

PLANCHE 1 – CARTER - CULASSE

N° Repère	Code PR	317	417	427	Désignation
1	010084	•	•	•	Entretoise
2	010030	•	•	•	Culasse
3	002881	•	•	•	Joint de culasse
4	060756	•	•	•	Goujon
5	390307	•	•	•	Carter-cylindre avec guides comprend rep. 22
6	001072	•	•	•	Feutre
7	000093	•	•	•	Joint fond de carter
8	000058	•	•	•	Fond de carter monté comprend rep. 25 - 26
9	020847	•	•	•	Rondelle
10	000751	•	•	•	Vis
11	020780	•	•	•	Bague d'étanchéité
12	000831	•	•	•	Vis
13	000852	•	•	•	Rondelle
14	030414	•	•	•	Rondelle
15	000056	•	•	•	Couvercle AR comprend rep. 11
16	011153	•	•	•	Joint de couvercle AR
17	013621	•	•	•	Roulement
18	412445	•	•	•	Cale épaisseur 1/10
19	412446	•	•	•	Cale épaisseur 2/10
20	412447	•	•	•	Cale épaisseur 5/10
21	043624	•	•	•	Roulement
22	080776	•	•	•	Bague d'étanchéité
23	000834	•	•	•	Joint cuivre
24	020058	•	•	•	Bouchon
25	000754	•	•	•	Bouchon de vidange
26	020835	•	•	•	Joint
27	080747	•	•	•	Goujon
28	021056	•	•	•	Guide de soupape admission HC + 5/100
	021058	•	•	•	Guide de soupape admission HC + 1/10
29	031056	•	•	•	Guide de soupape échappement HC + 5/100
	031058	•	•	•	Guide de soupape échappement HC + 1/10
30	010003	•	•	•	Rondelle
31	030723	•	•	•	Vis

RENSEIGNEMENTS TECHNIQUES

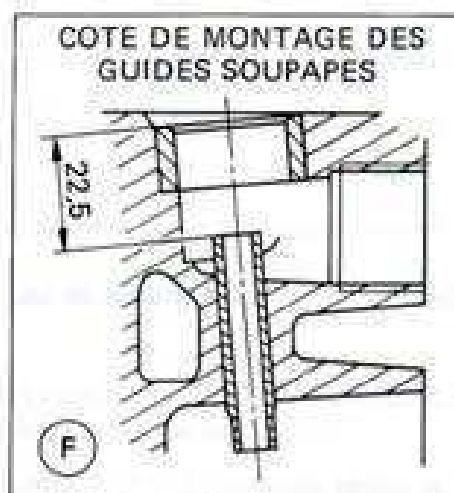
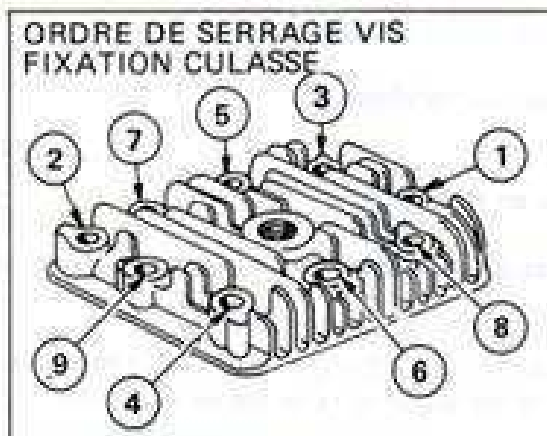
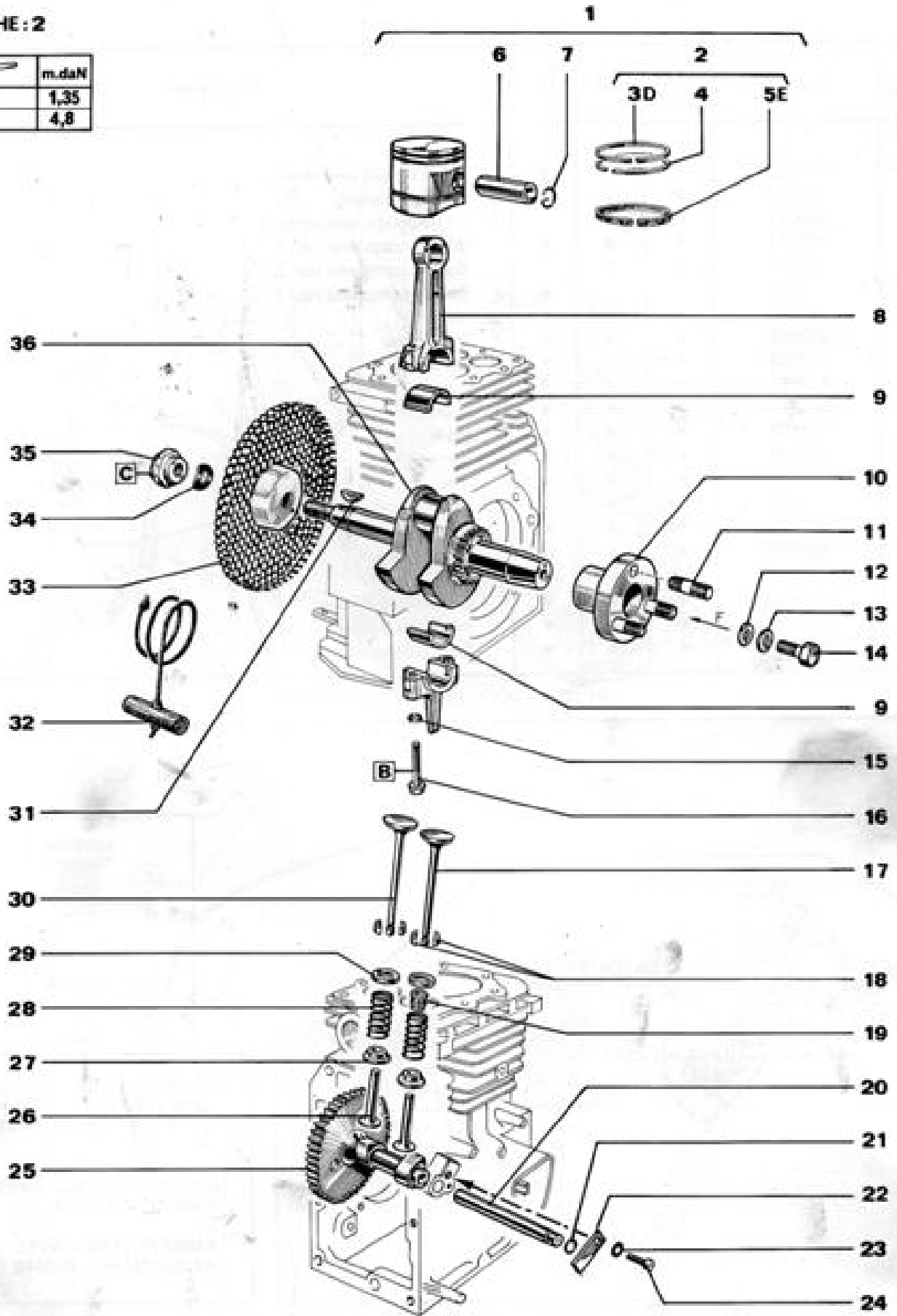


PLANCHE : 2

	m.daN
B	1,35
C	4,8



N° Repère	Code PR	317	417	427	Désignation
1	390306	•			Piston ensemble cote d'origine comprend rep. 2 - 6 - 7
	390305		•	•	Piston ensemble cote d'origine comprend rep. 2 - 6 - 7
	390210	•			Piston ensemble hors cote + 5/10 comprend rep. 2 - 6 - 7
	390208		•	•	Piston ensemble hors cote + 5/10 comprend rep. 2 - 6 - 7
2	390304	•	•	•	Jeu de segments
3	412191	•	•	•	Segment coup de feu
4	412190	•	•	•	Segment d'étanchéité
5	412192	•	•	•	Segment râcleur
6	000089	•	•	•	Axe
7	000099	•	•	•	Jonc d'arrêt
8	010066	•	•	•	Bielle comprend rep. 11 - 12
9	010058	•	•	•	Paire de 1/2 coussinets
10	001151	•	•	•	Plateau porte poulie comprend rep. 11
11	000814	•	•	•	Goujon
12	021108	•	•	•	Rondelle
13	060863	•	•	•	Rondelle
14	060751	•	•	•	Vis
15	020847	•	•	•	Frein
16	051072	•	•	•	Vis
17	002897	•	•	•	Soupape d'admission
18	031043	•	•	•	Paire de 1/2 cônes
19	010095	•	•	•	Joint d'étanchéité guide d'admission
20	000088	•	•	•	Axe d'arbre à cames
21	000092	•	•	•	Joint
22	000100	•	•	•	Frein
23	070858	•	•	•	Rondelle
24	030728	•	•	•	Vis
25	010065	•	•	•	Arbre à cames
26	000097	•	•	•	Poussoir
27	041043	•	•	•	Cuvette
28	020041	•	•	•	Ressort de soupape
29	410393	•	•	•	Coupelle
30	010039	•	•	•	Soupape d'échappement
31	030881	•	•	•	Clavette
32	000442	•	•	•	Corde de lancement
33	012882	•	•	•	Poulie de mise en marche
34	050876	•	•	•	Rondelle
35	020056	•	•	•	Ecrou reniflard
36	390299	•			Vilebrequin monté
	390289		•	•	Vilebrequin monté

RENSEIGNEMENTS TECHNIQUES

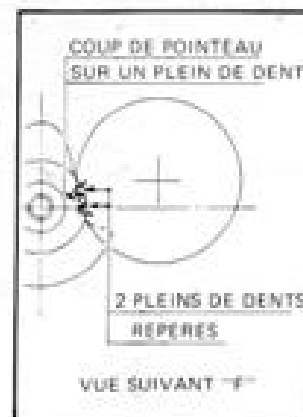


PLANCHE : 3

	m.daN
B	2,2

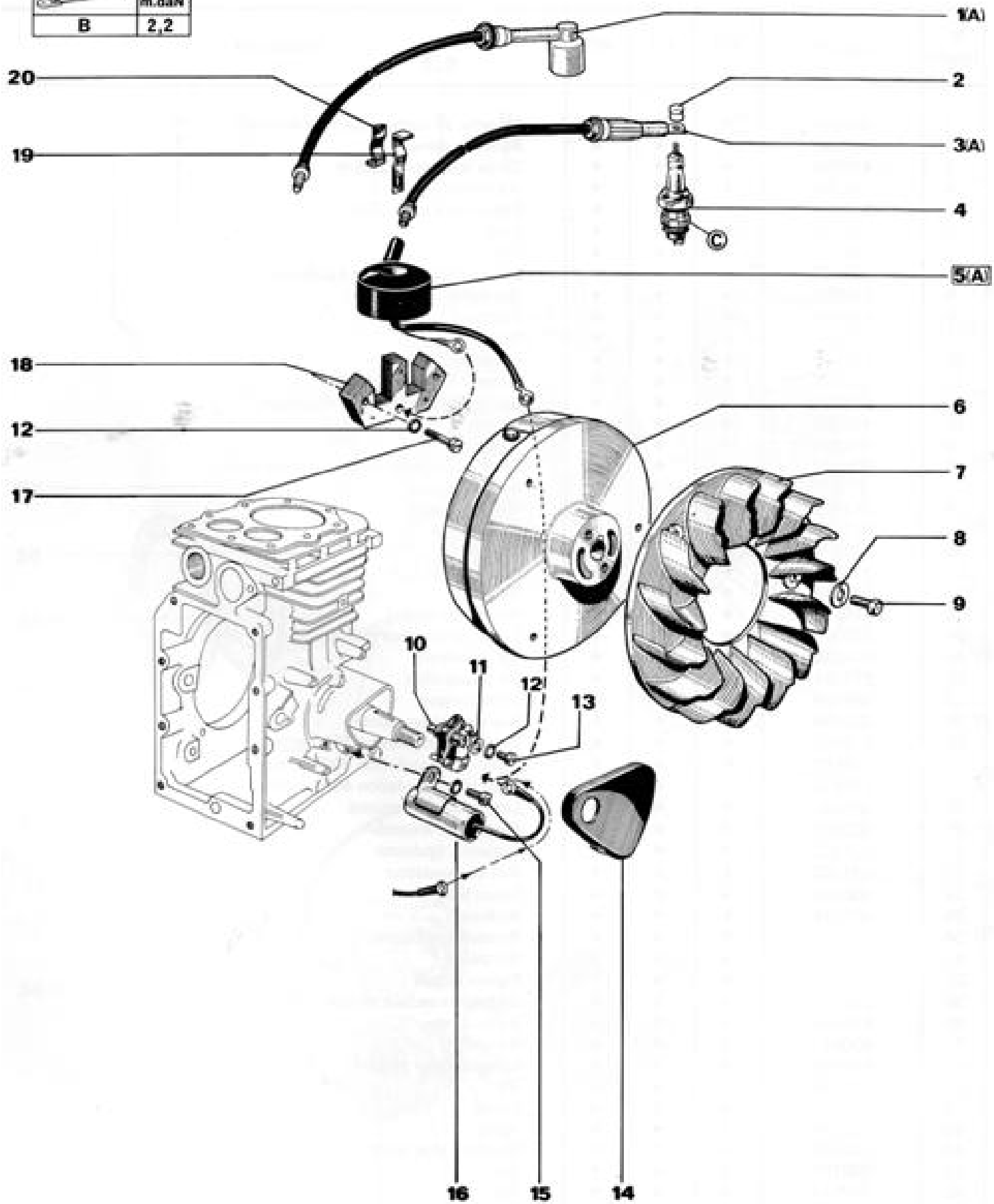
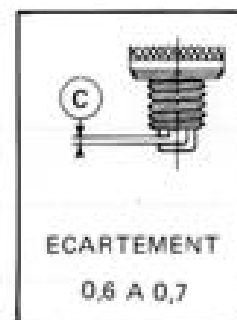
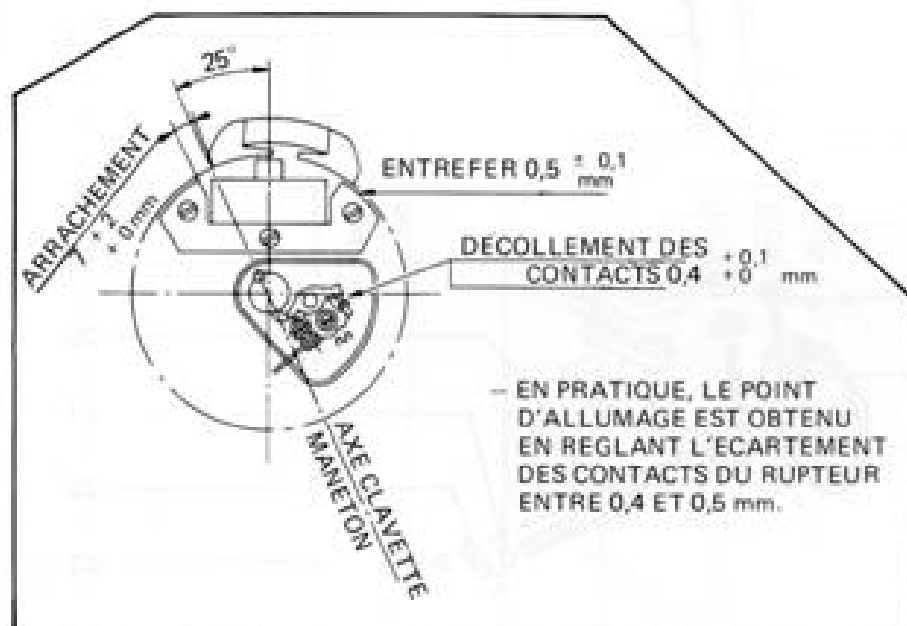


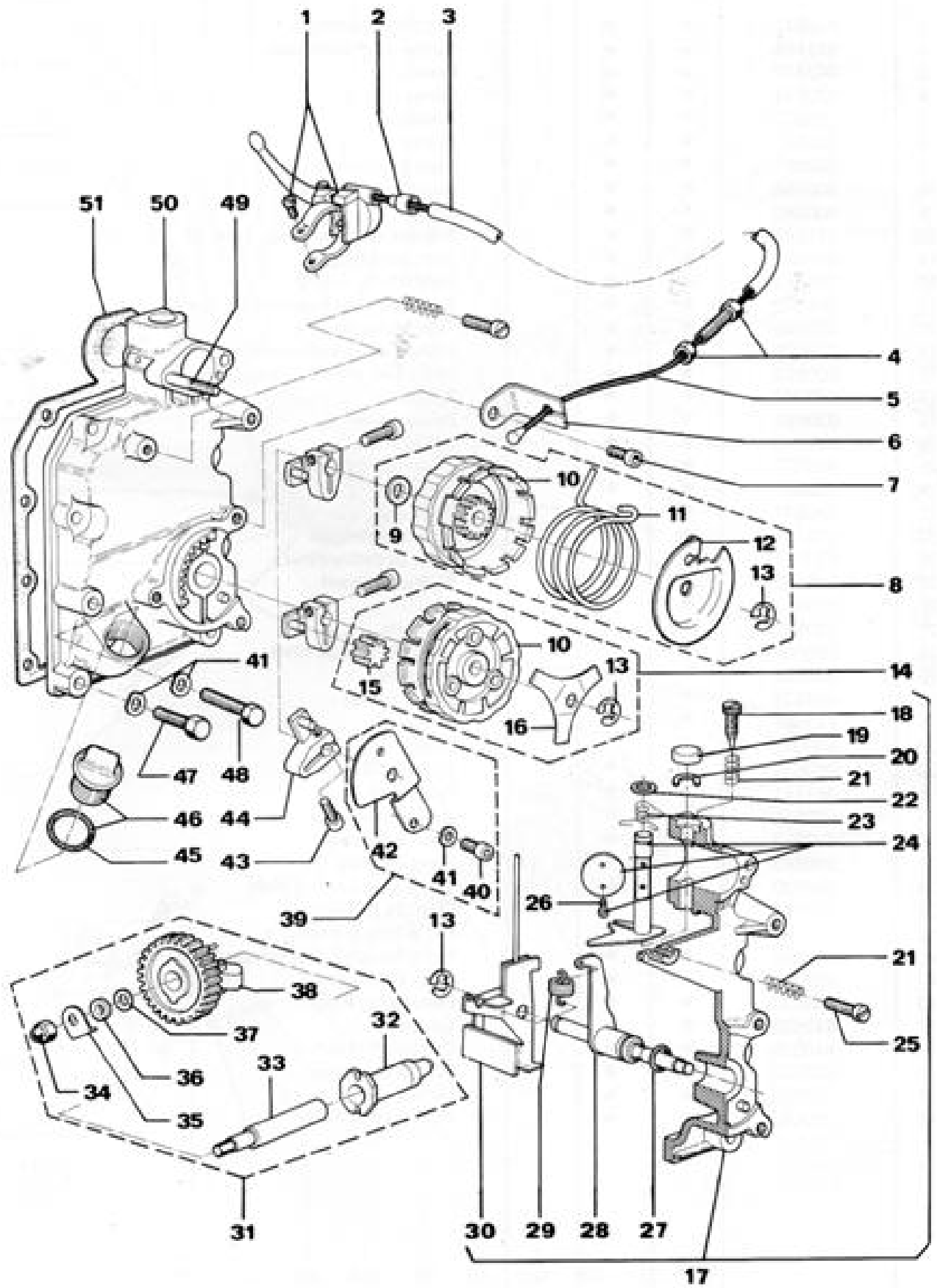
PLANCHE 3 - ALLUMAGE

N° Repère	Code PR	317	417	427	Désignation
1	011041			●	Fil de bougie avec embout
2	113652	●	●	●	Fiche de bougie
3	000044	●	●		Fil de bougie avec embout
4	003722	●	●	●	Bougie comprend rep. 2
5	013581	●	●		Bobine comprend rep. 3
	013562			●	Bobine comprend rep. 1
6	301859	●	●	●	Volant
7	002898	●	●	●	Ventilateur
8	070863	●	●	●	Rondelle
9	010852	●	●	●	Vis
10	043565	●	●	●	Rupteur
11	020858	●	●	●	Rondelle
12	070858	●	●	●	Rondelle
13	030728	●	●	●	Vis
14	000085	●	●	●	Couvercle rupteur
15	050725	●	●	●	Vis
16	390320	●	●	●	Condensateur
17	090755	●	●	●	Vis
18	053565	●	●	●	Circuit magnétique
19	011078	●	●	●	Patte fixe bobine
20	051078	●	●	●	Patte fixe bobine

RENSEIGNEMENTS TECHNIQUES



- D - LA BOBINE EST TOUJOURS VENDUE AVEC FIL DE BOUGIE ET EMBOUT - 013561
- E - LE FIL DE BOUGIE EST TOUJOURS VENDU AVEC EMBOUT - 021075
- F - EMBOUT VENDU AVEC REDUCTEUR - 013648



N° Repère	Code PR	317	417	427	Désignation
1	053560	•	•	•	Manette de commande d'accélération
2	003560	•	•	•	Butée de gaine
3	410356	•	•	•	Gaine longueur 0,925 m
4	043560	•	•	•	Vis creuse
5	410355	•	•	•	Câble longueur 1,25 m
6	022738	•	•	•	Patte
7	404755	•	•	•	Vis
8	390145	•	•	•	Collection commande à distance
9	410353	•	•	•	Rondelle
10	410160	•	•	•	Tambour
11	410163	•	•	•	Ressort
12	410162	•	•	•	Coupelle
13	031146	•	•	•	Anneau TRUARC
14	303130	•	•	•	Collection commande à distance
15	410159	•	•	•	Pignon
16	410161	•	•	•	Ressort
17	390148	•	•	•	Porte de régulation avec papillon monté
18	213752	•	•	•	Voir planche 9
19	412613	•	•	•	Vis de richesse
20	412614	•	•	•	Cache
21	113651	•	•	•	Cavalière
22	041146	•	•	•	Ressort
23	410158	•	•	•	Rondelle
24	390315	•	•	•	Ressort de rappel
25	404635	•	•	•	Levier de papillon monté
26	213754	•	•	•	Vis de ralenti
27	000809	•	•	•	Vis de papillon
28	303096	•	•	•	Joint torique
29	410156	•	•	•	Axe de réglage monté
	410165	•	•	•	Ressort de régulation 3600 tr/mn
	412113	•	•	•	Ressort de régulation 3000 tr/mn
30	303097	•	•	•	Ressort de régulation 4000 tr/mn
31	302051	•	•	•	Levier intérieur monté
32	021103	•	•	•	Régulateur ensemble
33	031103	•	•	•	Poussoir régulateur
34	000740	•	•	•	Axe de régulateur
35	408010	•	•	•	Ecrou borgne
36	010101	•	•	•	Arrêtoir
37	001113	•	•	•	Rondelle entretoise
38	303095	•	•	•	Rondelle
39	390146	•	•	•	Pignon monté
40	410164	•	•	•	Collection secteur bloqué
41	020847	•	•	•	Vis
42	410169	•	•	•	Rondelle
43	410155	•	•	•	Levier secteur bloqué
44	410154	•	•	•	Vis
45	020047	•	•	•	Levier
46	010103	•	•	•	Joint
47	000751	•	•	•	Bouchon avec joint
48	010741	•	•	•	Vis
49	070749	•	•	•	Vis
50	390149	•	•	•	Goujon
				•	Porte de régulation sans ressort
51	010105	•	•		Voir planche 9
					Joint

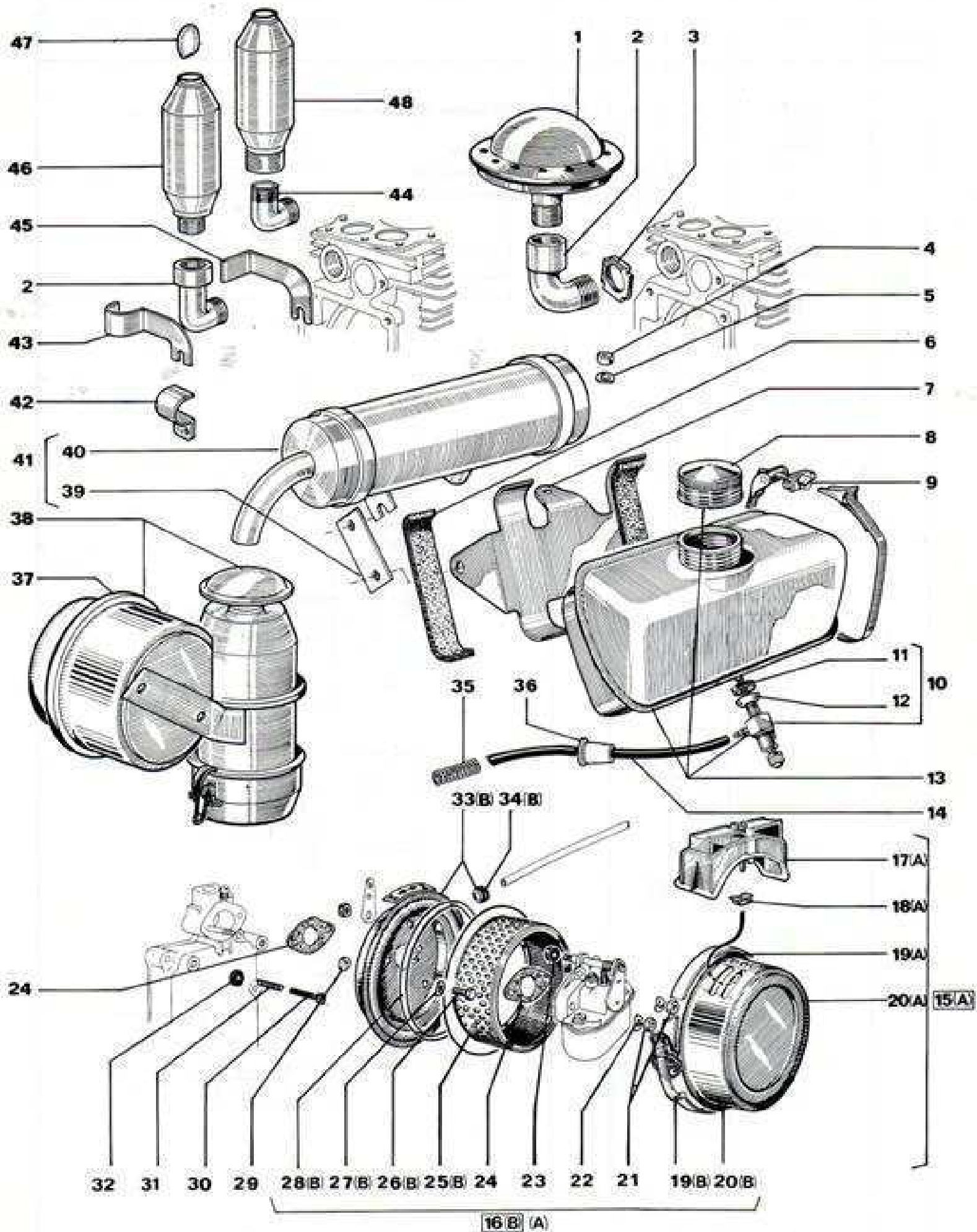
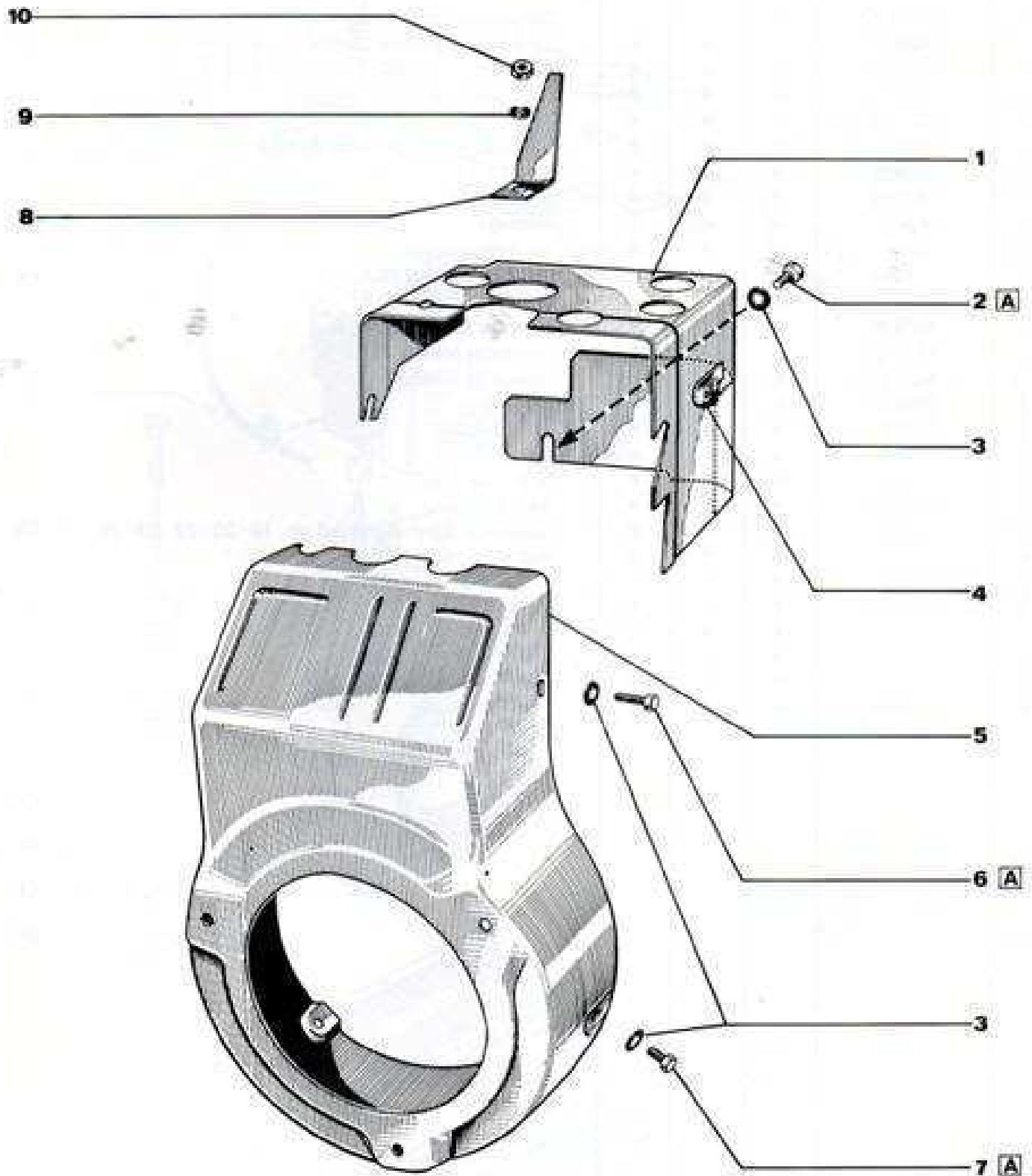


PLANCHE 5 – ALIMENTATION - ECHAPPEMENT

N° Repère	Code PR	317	417	427	Désignation
1	002932	●	●		Pot d'échappement
2	012749	●	●		Coude d'échappement
3	042747	●	●		Ecrou
4	030874	●	●		Ecrou
5	000852	●	●		Rondelle
6	000081	●	●		Feutre
7	000023	●	●		Support réservoir
8	000786	●	●		Bouchon de réservoir
9	000082	●	●		Collier
10	011043	●	●		Robinet comprend rep. 11 et 12
11	071043	●	●		Joint de robinet
12	061043	●	●		Coupelle de robinet
13	004040	●	●		Réservoir avec bouchon et robinet
14	020046	●	●		Tube d'essence
15	010072	●	●		Filtre à air ensemble avec préfiltre
16	000072	●	●		Filtre à air ensemble sans préfiltre
17	010038	●	●		Pré-filtre
18	030856	●	●		Ecrou-rapide
19	010002	●	●		Collier
20	000002	●	●		Couvercle de filtre
21	030859	●	●		Ecrou
22	020847	●	●		Rondelle
23	080756	●	●		Joint caoutchouc
24	020111	●	●		Joint de carburateur
25	020062	●	●		Élément filtrant
26	010852	●	●		Vis
27	020895	●	●		Rondelle
28	050062	●	●		Joint de fond de filtre
29	040776	●	●		Rondelle
30	404635	●	●		Vis de ralenti
31	113651	●	●		Ressort
32	020032	●	●		Joint
33	020039	●	●		Fond de filtre
34	041141	●	●		Passerelle
35	412910	●	●		Ressort de durite
36	412922	●	●		Filtre à essence
37	300840	●	●		Fond de filtre
38	300232	●	●		Filtre à air à bain d'huile
39	412799	●	●		Patte de fixation
40	412798	●	●		Pot d'échappement
41	303808	●	●		Pot d'échappement comprend rep. 39
42	408056	●	●		Patte de fixation
43	303034	●	●		Patte de fixation
44	412955	●	●		Coude
45	410030	●	●		Patte de fixation
46	002749	●	●		Pot échappement
47	082804	●	●		Défecteur
48	010022	●	●		Pot échappement

	m. daN
A	0,8



N° Repère	Code PR	317	417	427	Désignation
1	304042	●	●	●	Déflecteur supérieur monté
2	020741	●	●	●	Vis
3	020859	●	●	●	Rondelle
4	031108	●	●	●	Attache rapide
5	014041		●		Volute montée
6	010852		●		Vis
7	020740		●		Vis
8	000104	●	●	●	Patte de masse
9	000852	●	●	●	Rondelle
10	030874	●	●	●	Erou

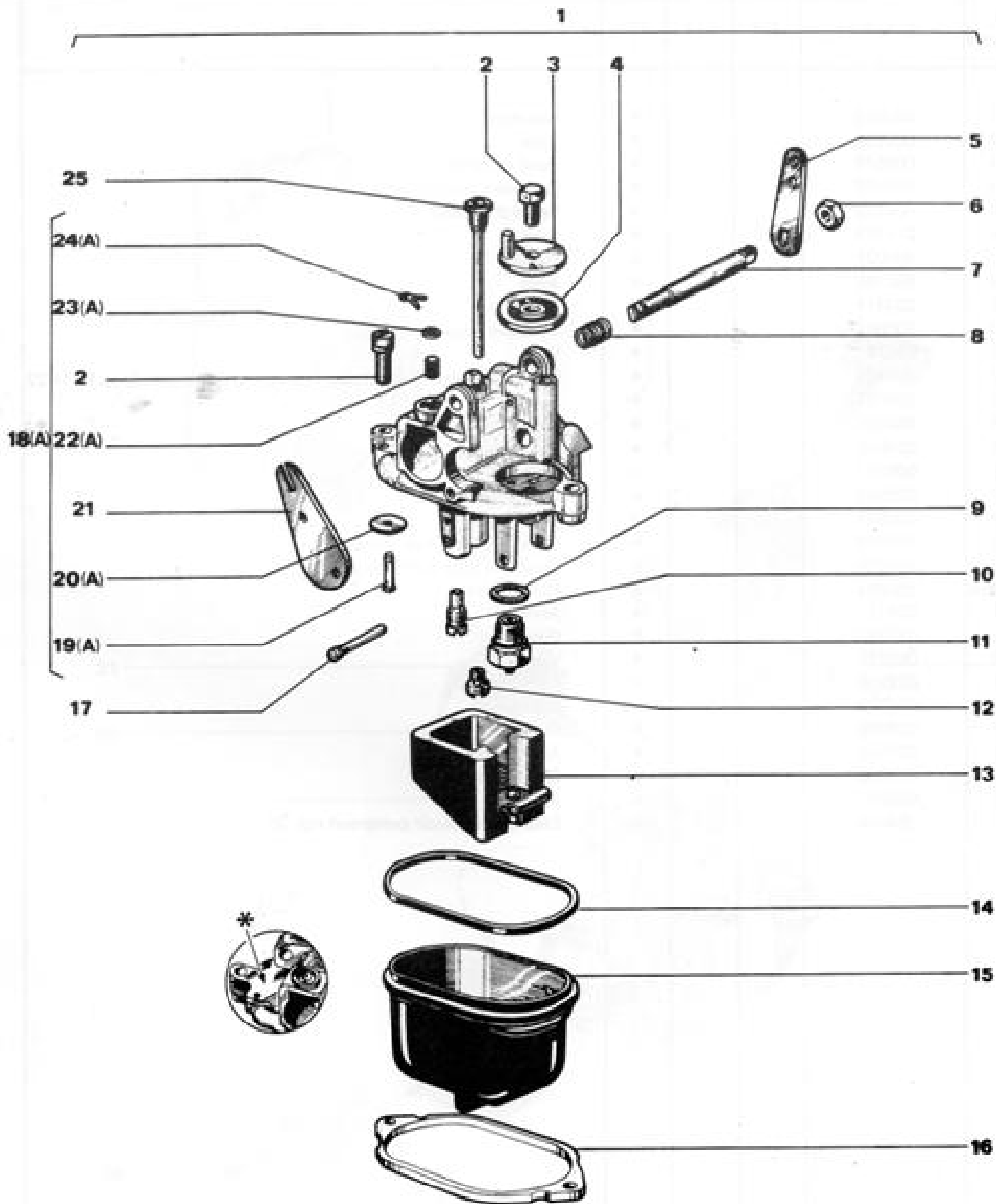


PLANCHE 7 – CARBURATEUR

N° Repère	Code PR	317	417	427	Désignation
1	303875	•			Carburateur complet 20 HNS rep. 103F
	303872		•	•	Carburateur complet 20 HNS rep. 82F
2	083754	•	•	•	Vis
3	409719	•	•	•	Arrivée orientable
4	033754	•	•	•	Tamis
5	053754	•	•	•	Levier de commande volet de départ
6	090860	•	•	•	Ecrou
7	163754	•	•	•	Axe de volet
8	113651	•	•	•	Ressort
9	043651	•	•	•	Joint de pointeau
10	013754	•			Gicleur de ralenti 37,5
	243651		•	•	Gicleur de ralenti 35,5
11	409416	•	•	•	Pointeau comprend rep. 9
12	193752		•	•	Gicleur de marche 75
	402252	•			Gicleur de marche 72,5
13	003629	•	•	•	Flotteur
14	023735	•	•	•	Joint de cuve
15	013751	•	•	•	Cuve
16	143754	•	•	•	Bride fixe cuve
17	003754	•	•	•	Axe de flotteur
18	233744	•	•	•	Collection clapet comprend rep. 19 - 20 - 22 - 23 - 24
19	.	•	•	•	Axe (dans rep. 18)
20	.	•	•	•	Rondelle (dans rep. 18)
21	153754	•	•	•	Volet de départ
22	.	•	•	•	Ressort (dans rep. 18)
23	.	•	•	•	Rondelle (dans rep. 18)
24	.	•	•	•	Goupille (dans rep. 18)
25	412154	•	•	•	Tube d'émulsion