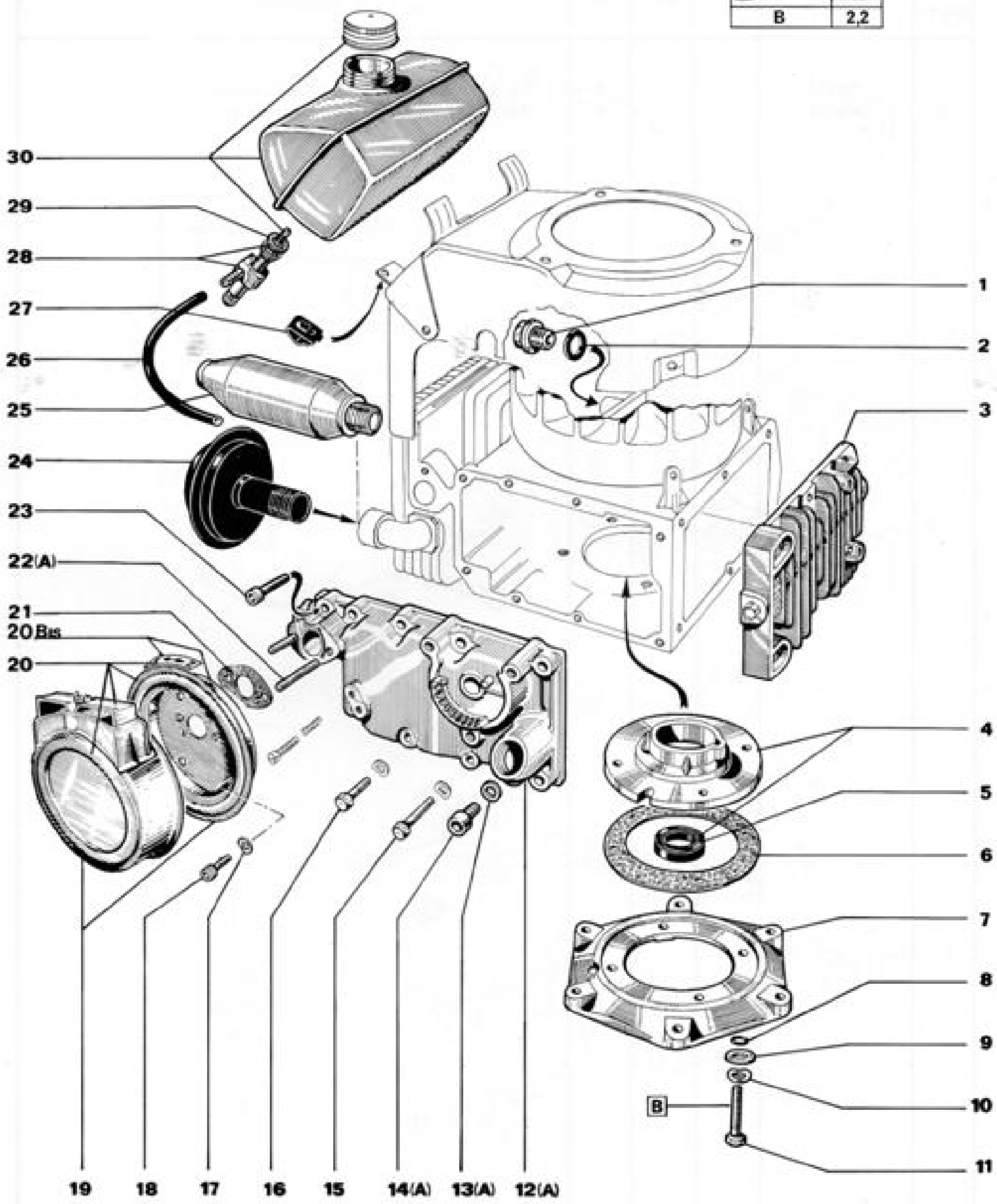
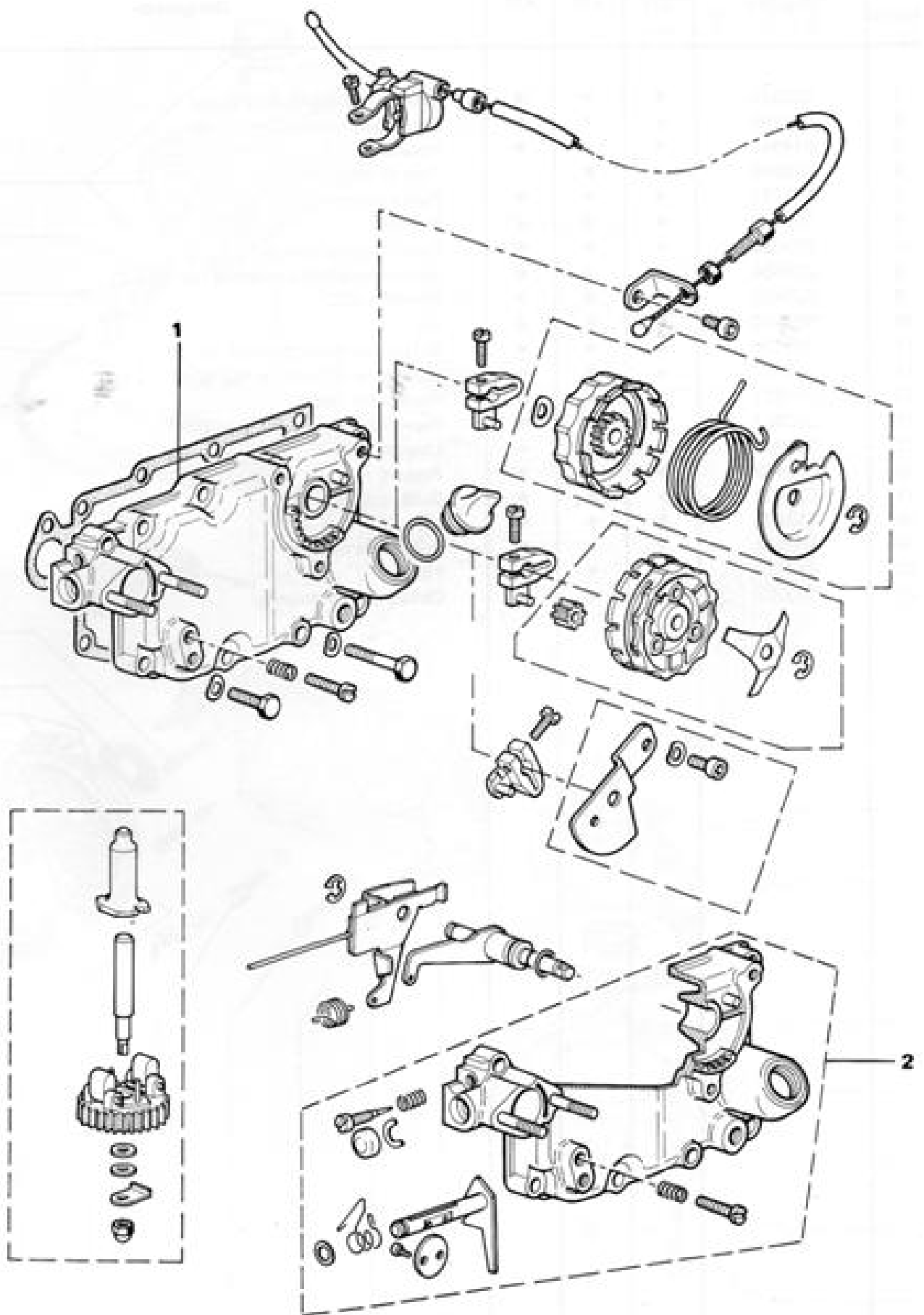


	m.daN
B	2,2



N° Repère	Code PR	317	417	427	Désignation
1	020058			●	Bouchon
2	000834			●	Joint
3	000037			●	Fond de carter
4	010037			●	Couvercle arrière monté
5	404722			●	Bague d'étanchéité
6	011153			●	Joint
7	000021			●	Plateau
8	000768			●	Joint
9	030414			●	Rondelle
10	000852			●	Rondelle élastique
11	020771			●	Vis
12	390163			●	Porte de régulation sans ressort rep. 29 Pl. 4 comprend rep.13-14-22
13	020835			●	Joint
14	030855			●	Bouchon de vidange
15	020848			●	Vis
16	000751			●	Vis
17	020895			●	Rondelle élastique
18	030894			●	Vis
19	020070			●	Ensemble filtre à air sans préfiltre
20	030070			●	Ensemble filtre à air avec préfiltre
20bis	030054			●	Fond de filtre
21	020111			●	Joint
22	070749			●	Goujon
23	060765			●	Vis
24	002932			●	Pot
25	002749			●	Pot obus
26	020046			●	Durite
27	031108			●	Attache "RAPID"
28	041069			●	Robinet monté
29	000801			●	Joint
30	004044			●	Ensemble réservoir comprend rep. 28



N° Repère	Code PR	317	417	427	Désignation
1	390164			•	Porte de régulation complète (sans ressort)
2	390163			•	Porte de régulation avec axe de papillon

Pour les pièces non repérées  
se reporter à la planche 4  
Page 10

	m.daN
D	4,8

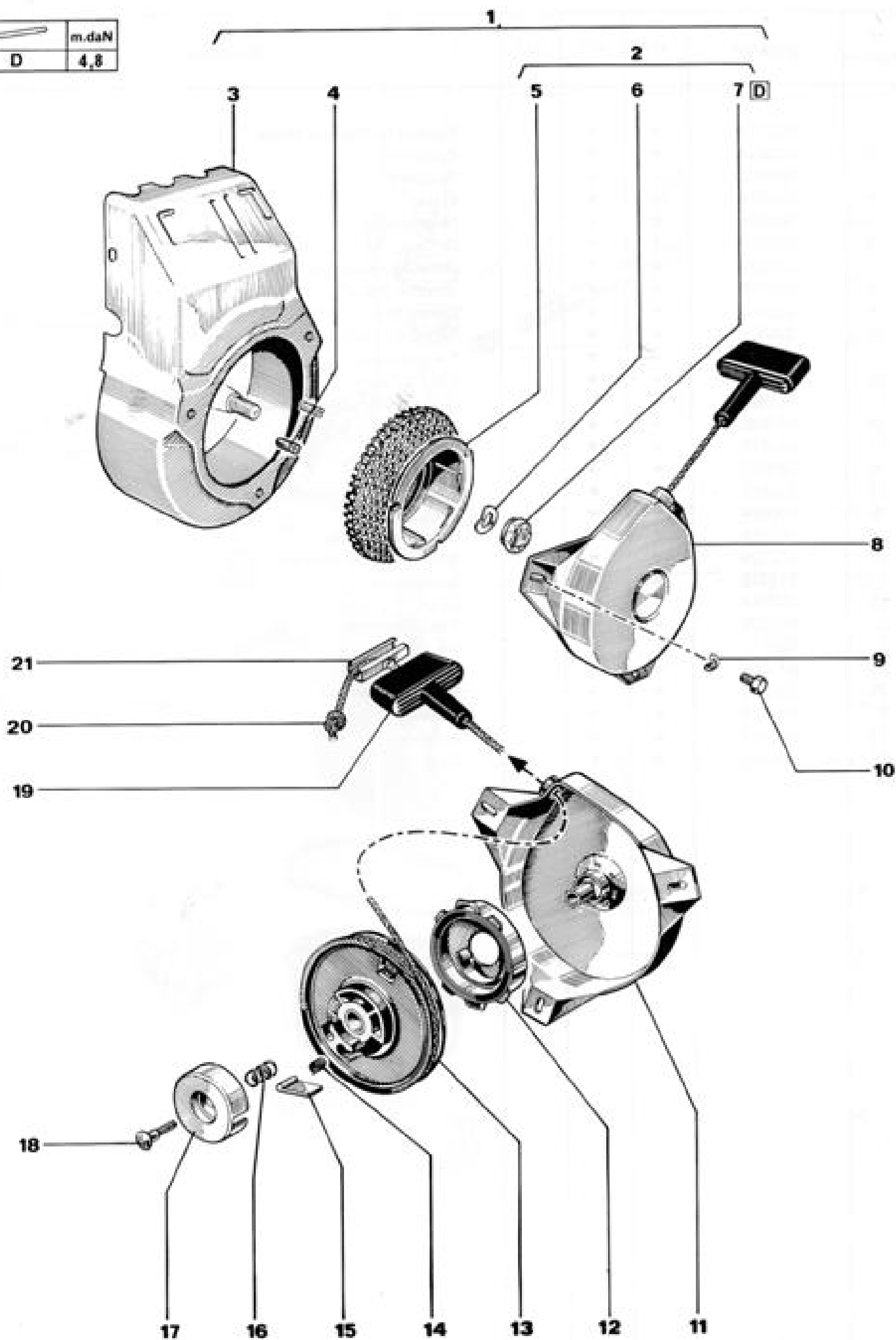
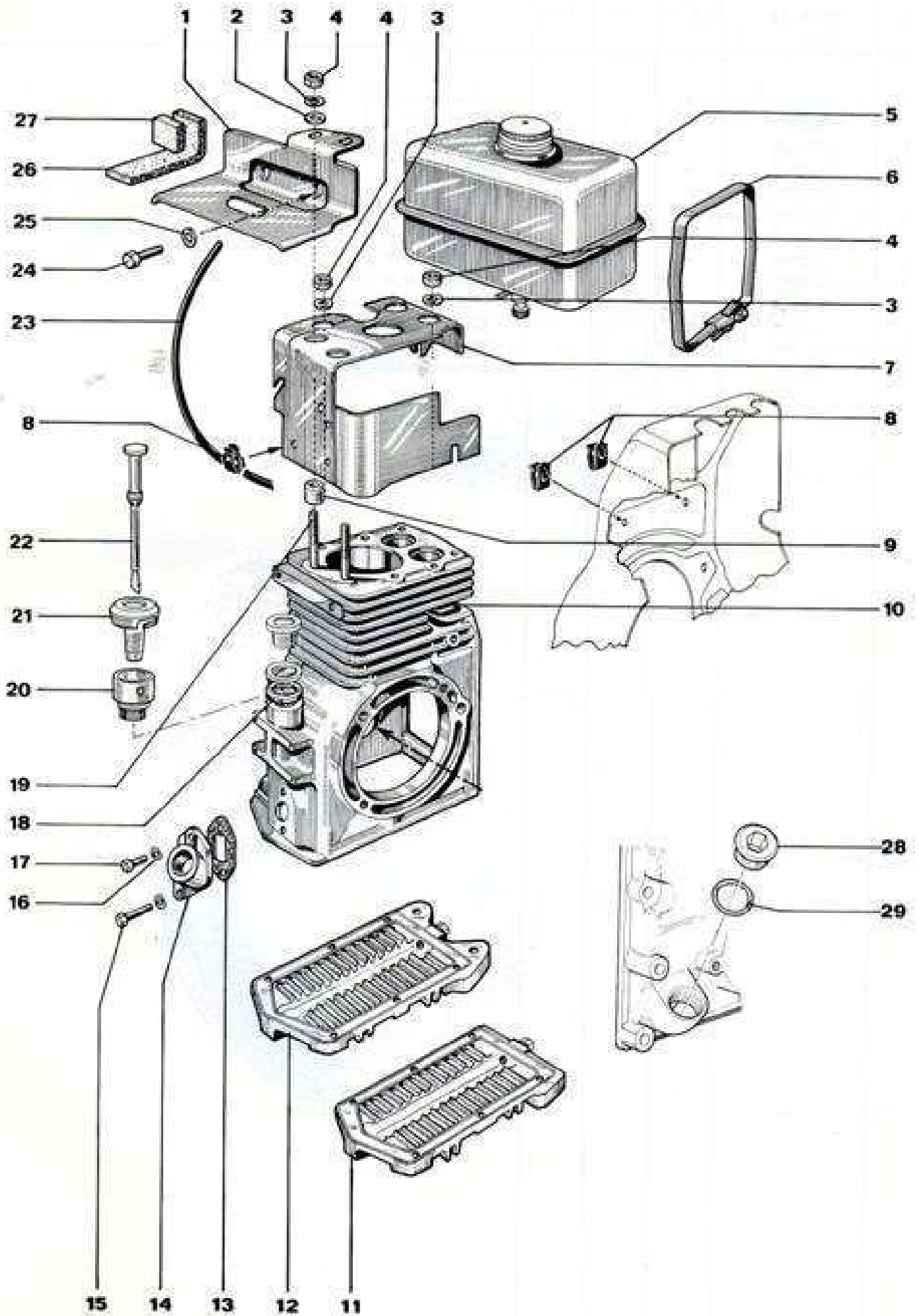


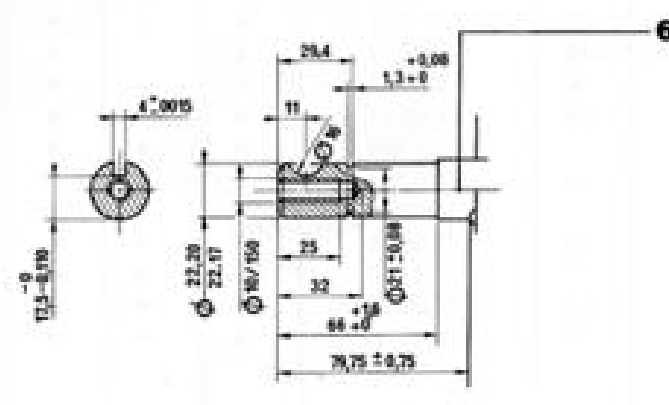
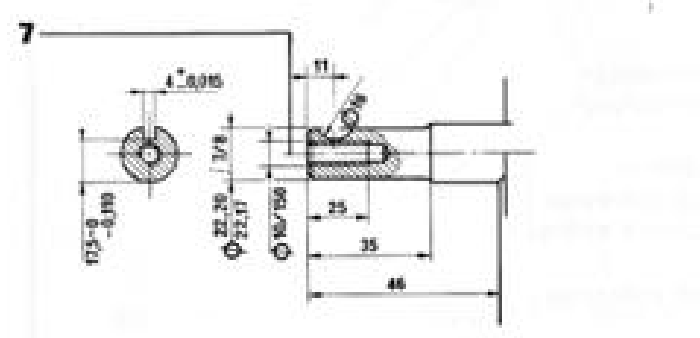
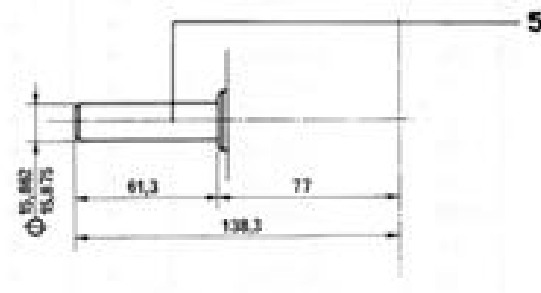
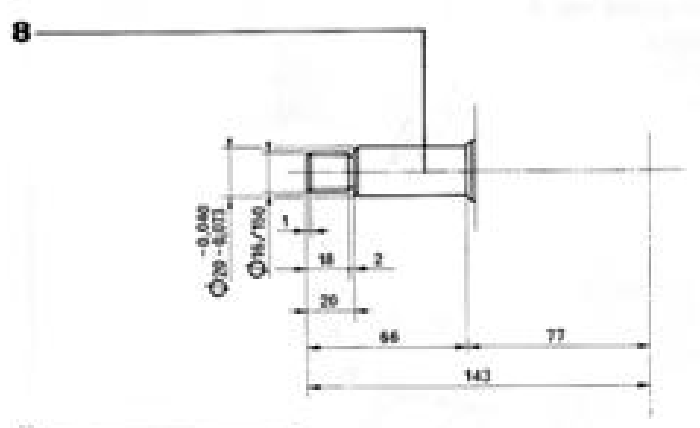
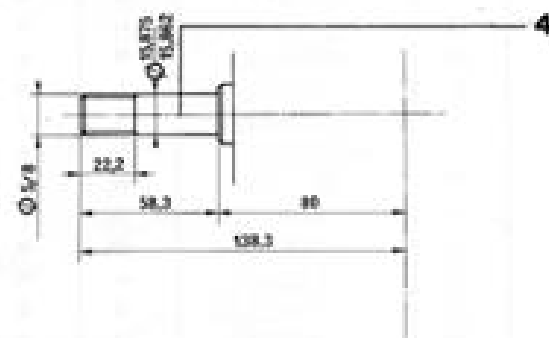
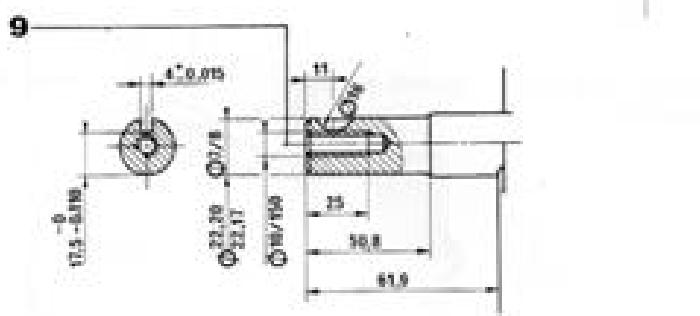
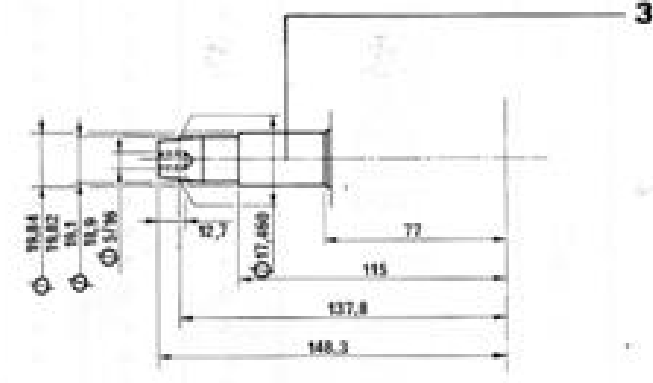
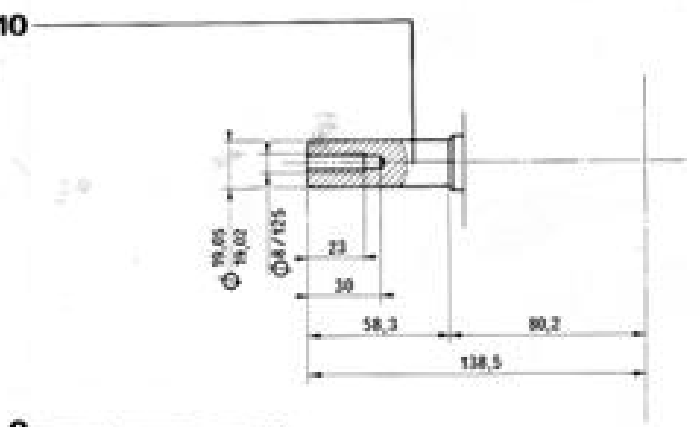
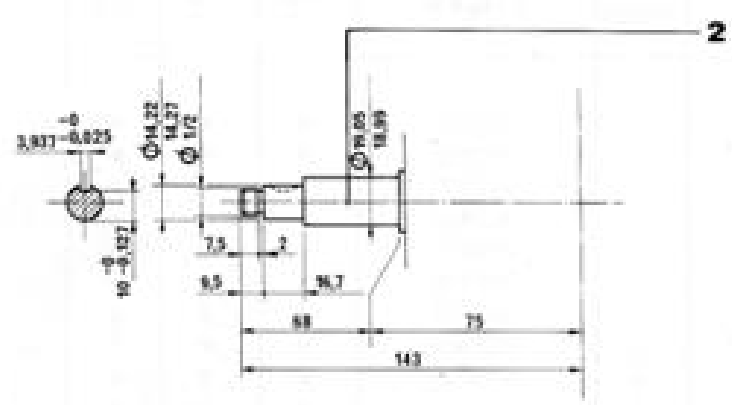
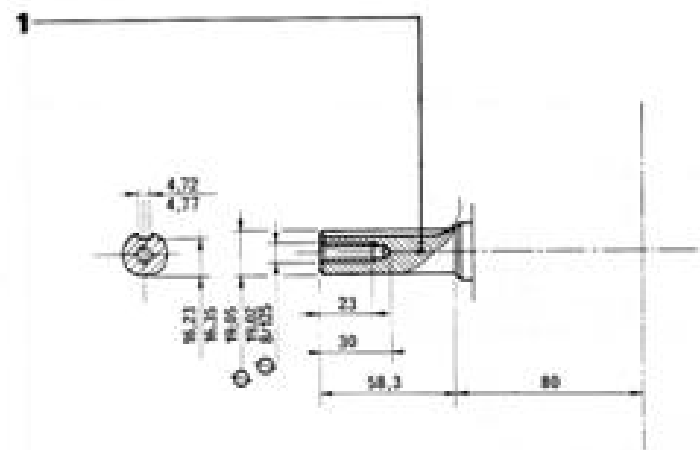
PLANCHE 10 – LANCEUR A RAPPEL AUTOMATIQUE

N° Repère	Code PR	317	417	427	Désignation
1	023979	•	•	•	Ensemble complet avec volute
2	000784	•	•	•	Ensemble complet sans volute
3	014041	•	•	•	Volute
4	010940	•	•		Pion de centrage
5	301131	•	•	•	Poulie montée
6	050876	•	•	•	Rondelle
7	020056	•	•	•	Ecrou fixation poulie
8	020964	•	•	•	Boltier ensemble comprend rep. 11 à 21
9	020859	•	•	•	Rondelle JZC
10	020740	•	•	•	Vis
11	390126	•	•	•	Boltier lanceur comprend rep. 18
12	040952	•	•	•	Cage de ressort monté
13	010921	•	•	•	Poulie sans ficelle
14	020952	•	•	•	Ressort linguet
15	010952	•	•	•	Linguet
16	000952	•	•	•	Ressort
17	020933	•	•	•	Guide linguet
18	412432	•	•	•	Vis
19	050952	•	•	•	Poignée de lanceur
20	010919	•	•	•	Ficelle
21	030952	•	•	•	Obturbateur de poignée



N° Repère	Code PR	317	417	427	Désignation
1	000019	•	•		Support de réservoir latéral
2	020874	•	•		Rondelle
3	000852	•	•		Rondelle
4	030874	•	•		Ecrou
5	040038	•	•		Réservoir
6	000114	•	•		Collier
7	304042	•	•		Défecteur supérieur
8	031108	•	•		Attache "rapid"
9	010084	•	•		Entretoise
10	390330	•	•		Carter cylindre pour remplissage d'huile opposé
11	000037	•	•		Fond de carter
12	000006	•	•		Fond de carter
13	011074	•	•		Joint de porte de remplissage
14	010090	•	•		Voyant
15	070876	•	•		Vis
16	020847	•	•		Rondelle
17	010852	•	•		Vis
18	000834	•	•		Joint
19	060756	•	•		Goujon de culasse
20	412229	•	•		Goulotte de remplissage d'huile
21	412228	•	•		Bouchon jauge
22	412461	•	•		Jauge
23	002235	•	•		Tube d'essence
24	020741	•	•		Vis
25	020859	•	•		Rondelle
26	020761	•	•		Feutre de réservoir
27	010006	•	•		Feutre
28	412462	•	•		Bouchon
29	020047	•	•		Joint





N° Repère	Code PR	317	417	427	Désignation
1	390300	•			Vilebrequin N° 2
	390287		•		Vilebrequin N° 2
2	390288		•		Vilebrequin N° 3
3	390297	•			Vilebrequin N° 4
	390285		•		Vilebrequin N° 4
4	390298	•			Vilebrequin N° 5
	390286		•		Vilebrequin N° 5
5	390295	•			Vilebrequin N° 6
6	390283			•	Vilebrequin N° 7
7	390284			•	Vilebrequin N° 11bis
8	390294	•			Vilebrequin N° 24
9	390282			•	Vilebrequin N° 27
10	390292	•			Vilebrequin N° 38

1-2

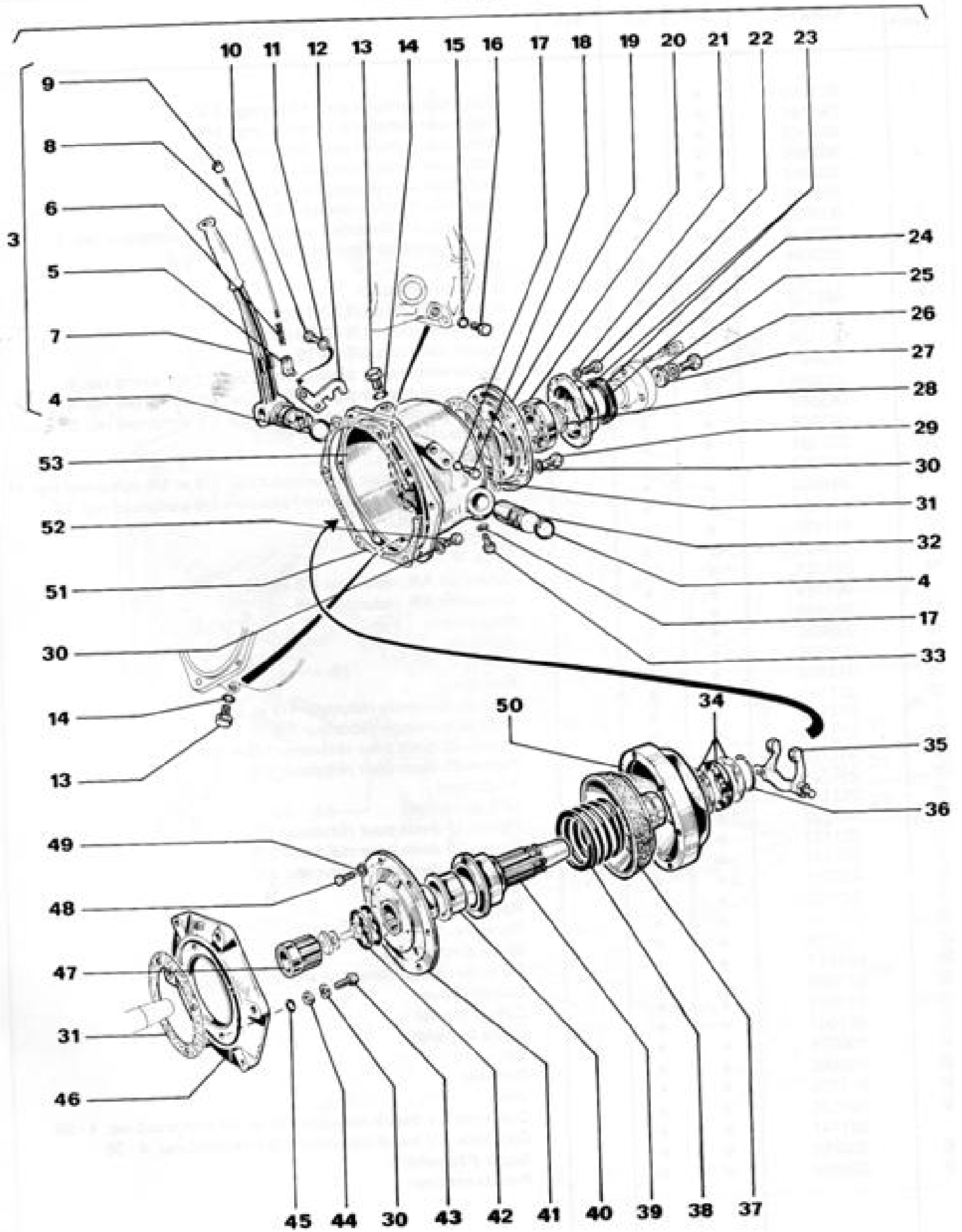
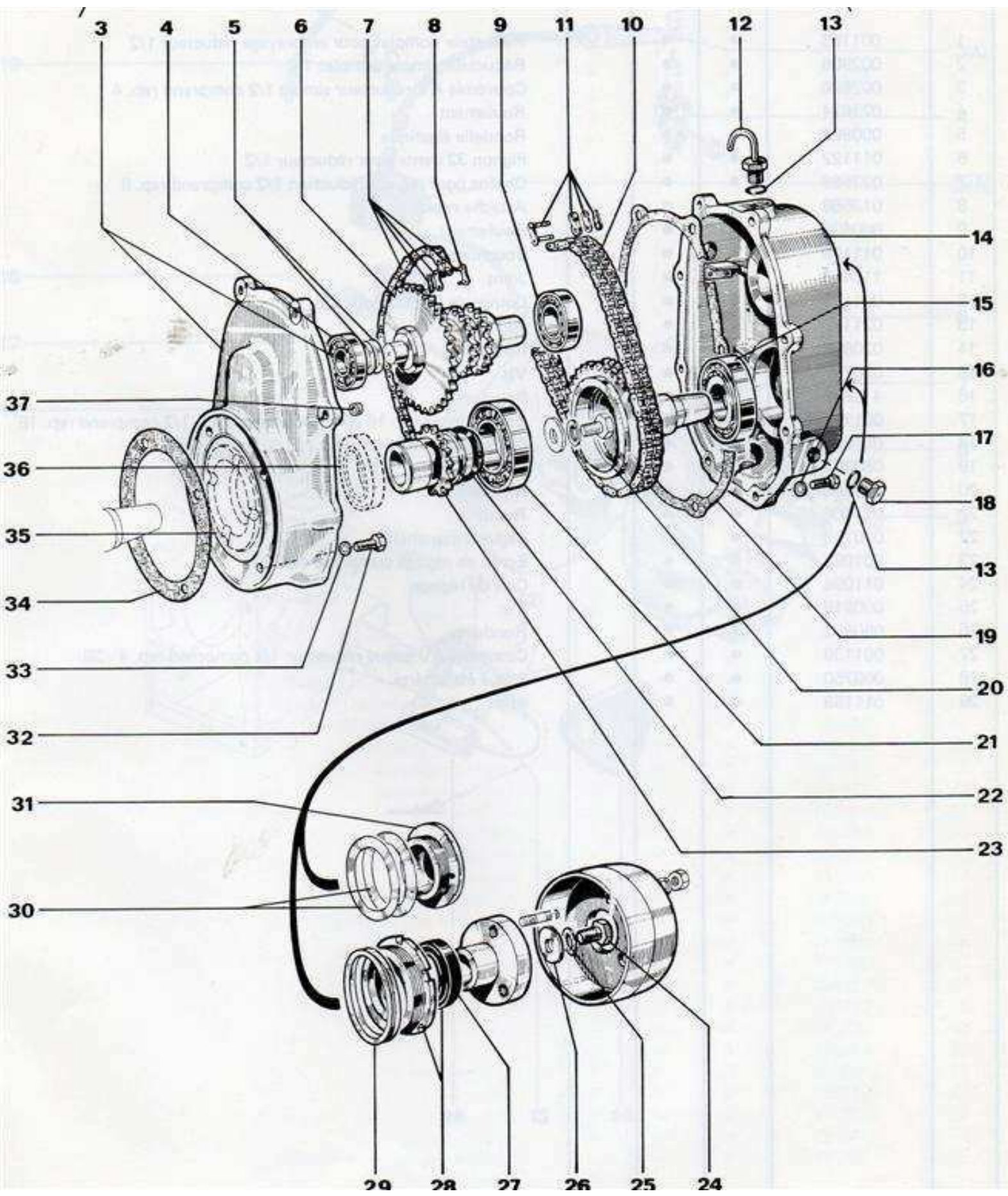
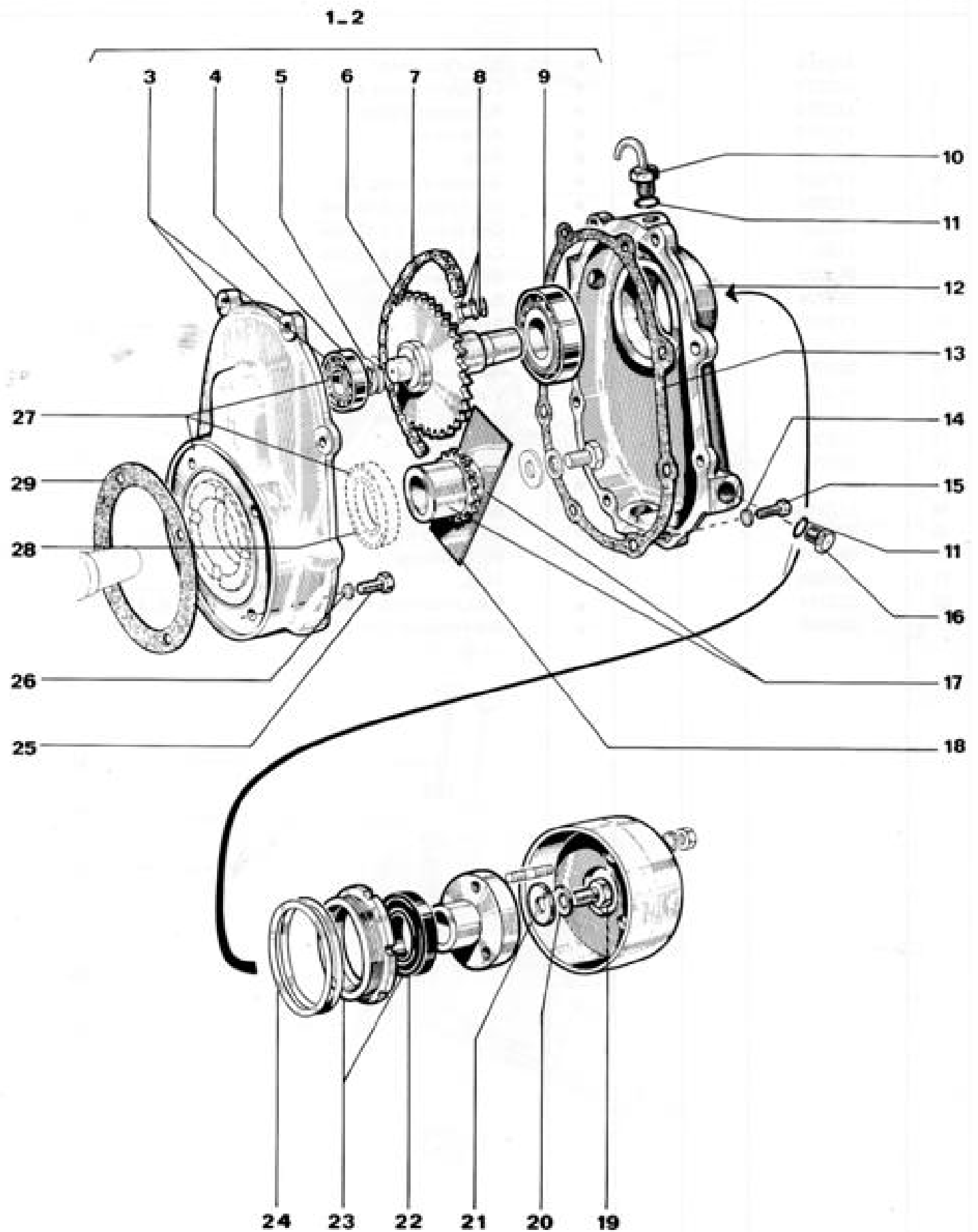


PLANCHE 13 – EMBRAYAGE SIMPLE

N° Repère	Code PR	317	417	427	Désignation
1	002931	●	●	●	Embrayage simple complet
2	002922	●	●	●	Embrayage-réducteur 1/2 complet
	002923	●	●	●	Embrayage-réducteur 1/4 complet
	002924	●	●	●	Embrayage-réducteur 1/6 complet
	002921	●	●	●	Embrayage-réducteur 1/3 complet
3	021138	●	●	●	Ensemble levier d'embrayage comprend rep. 4 à 9
4	040754	●	●	●	Joint
5	302086	●	●	●	Verrou
6	000486	●	●	●	Ressort de tige
7	.	●	●	●	Poignée (dans rep. 3)
8	403364	●	●	●	Tige
9	403365	●	●	●	Bouton
10	050748	●	●	●	Vis
11	020861	●	●	●	Rondelle à dents
12	000519	●	●	●	Secteur
13	412698	●	●	●	Bouchon
14	113493	●	●	●	Joint
15	040757	●	●	●	Joint
16	060753	●	●	●	Bouchon
17	020745	●	●	●	Joint
18	020766	●	●	●	Bouchon
19	001137	●	●	●	Plateau
20	073623	●	●	●	Roulement
21	020847	●	●	●	Rondelle élastique
22	010754	●	●	●	Vis
23	001133	●	●	●	Plateau porte joint monté comprend rep. 24
24	010759	●	●	●	Bague étanchéité
25	060863	●	●	●	Rondelle
26	060751	●	●	●	Vis
27	021108	●	●	●	Rondelle
28	060871	●	●	●	Circlips
29	000831	●	●	●	Vis
30	000852	●	●	●	Rondelle
31	011153	●	●	●	Joint
32	010506	●	●	●	Douille comprend rep. 4
33	000550	●	●	●	Vis de blocage
34	041139	●	●	●	Butée à billes
35	030550	●	●	●	Fourchette
36	010533	●	●	●	Jonc
37	000518	●	●	●	Tambour monté
38	000534	●	●	●	Ressort
39	001138	●	●	●	Arbre monté
40	010550	●	●	●	Bague
41	020551	●	●	●	Plateau d'embrayage
42	031096	●	●	●	Rondelle 3/10
	031099	●	●	●	Rondelle 8/10
43	020771	●	●	●	Vis
44	030414	●	●	●	Rondelle
45	000768	●	●	●	Joint
46	000021	●	●	●	Carter intermédiaire
47	031139	●	●	●	Douille d'embrayage
48	010751	●	●	●	Vis
49	020895	●	●	●	Rondelle à dents
50	010551	●	●	●	Couronne d'embrayage
51	011140	●	●	●	Joint de carter d'embrayage
52	080774	●	●	●	Vis
53	004116	●	●	●	Couronne d'embrayage



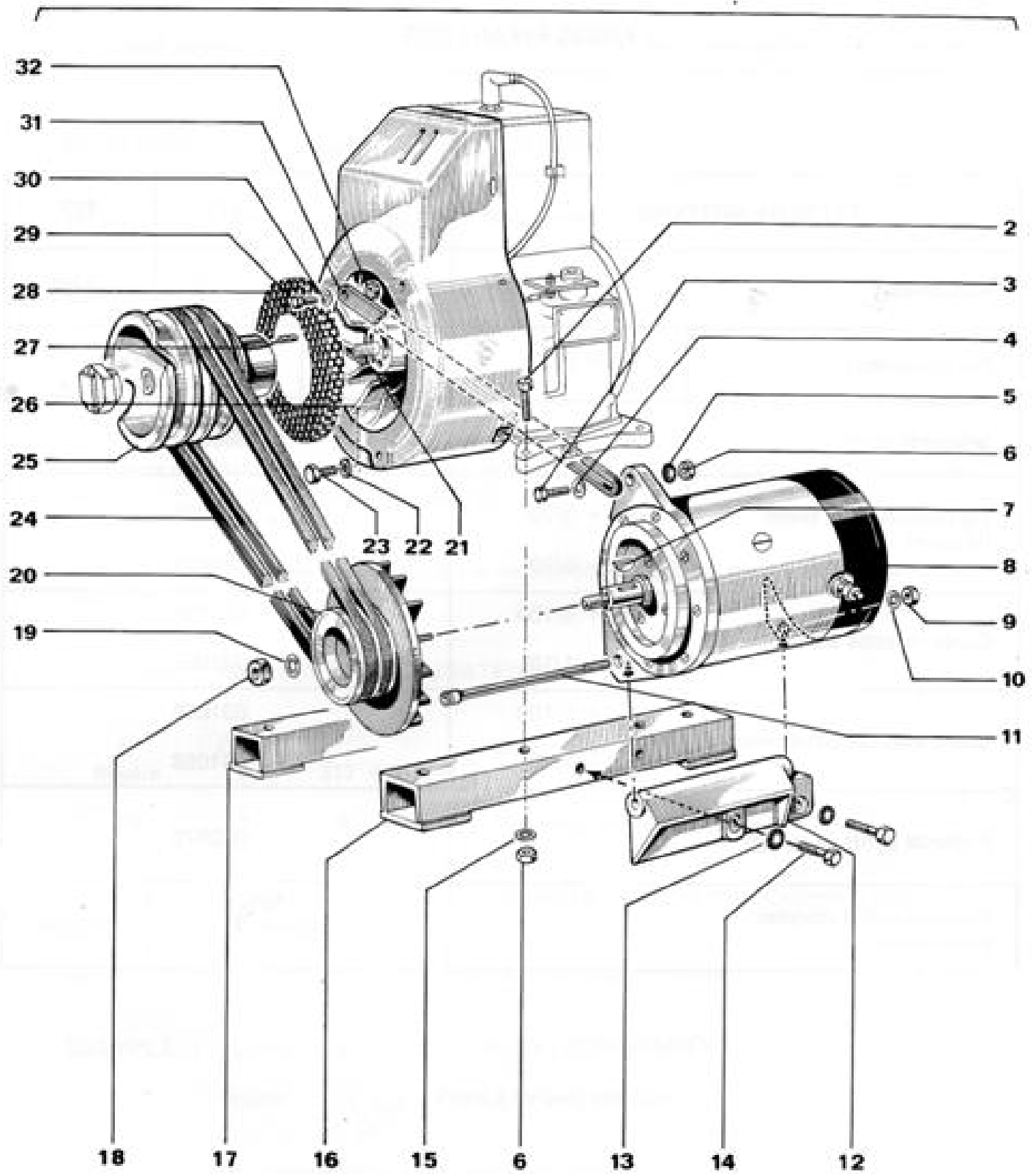
N° Repère	Code PR	317	417	427	Désignation
1	001165	•	•		Réducteur complet pour embrayage 1/3
	001164	•	•		Réducteur complet pour embrayage 1/4
	001163	•	•		Réducteur complet pour embrayage 1/6
2	002905	•	•		Réducteur simple complet 1/3
	002907	•	•		Réducteur simple complet 1/4
	002908	•	•		Réducteur simple complet 1/6
3	002890	•	•		Couvercle AV réducteur simple 1/3 et 1/4 comprend rep. 4
	002892	•	•		Carter réducteur simple 1/6 comprend rep. 4
4	023624	•	•		Roulement
5	000802	•	•		Rondelle élastique
6	031123	•	•		Pignon réduction 1/3 27/18 dents
	031122	•	•		Pignon réduction 1/4 32/16 dents
	021125	•	•		Pignon réduction 1/6 36/15 dents
7	053567	•	•		Chaîne simple pour pignon réduction 1/3 comprend rep. 8
	023568	•	•		Chaîne simple pour pignon réduction 1/4 comprend rep. 8
	043568	•	•		Chaîne simple pour pignon réduction 1/6 comprend rep. 8
8	013568	•	•		Attache rapide
9	073724	•	•		Roulement
10	031097	•	•		Chaîne double pour pignon réduction 1/3 et 1/4 comprend rep. 11
	041099	•	•		Chaîne double pour pignon réduction 1/6 comprend rep. 11
11	001098	•	•		Attache rapide
12	011109	•	•		Bouchon
13	113493	•	•		Joint
14	001155	•	•		Couvercle AR, réduction 1/3 et 1/4
	001156	•	•		Couvercle AR, réduction 1/6
15	000406	•	•		Roulement
16	020895	•	•		Rondelle
17	020737	•	•		Vis
18	412698	•	•		Bouchon
19	021140	•	•		Joint de couvercle réducteur 1/3 et 1/4
	011142	•	•		Joint de couvercle réducteur 1/6
20	021124	•	•		Pignon 32 dents pour réducteur 1/3 et 1/4
	031125	•	•		Pignon 36 dents pour réducteur 1/6
21	043724	•	•		Roulement
22	021109	•	•		Cale de réglage
23	021123	•	•		Pignon 18 dents pour réducteur 1/3
	021122	•	•		Pignon 16 dents pour réducteur 1/4
	031124	•	•		Pignon 15 dents pour réducteur 1/6
24	060751	•	•		Vis
25	060863	•	•		Rondelle
26	021108	•	•		Rondelle
27	010759	•	•		Bague d'étanchéité
28	001097	•	•		Ecrou de réglage comprend rep. 27
29	011098	•	•		Cale de réglage
30	011097	•	•		Cale de réglage
31	021097	•	•		Ecrou de réglage
32	000819	•	•		Vis
33	050862	•	•		Rondelle
34	011153	•	•		Joint
35	001139	•	•		Couvercle AV bagué réducteur 1/3 et 1/4 comprend rep. 4 - 36
	001141	•	•		Couvercle AV bagué réducteur 1/6 comprend rep. 4 - 36
36	000750	•	•		Bague d'étanchéité
37	030426	•	•		Pied de centrage



N° Repère	Code PR	317	417	427	Désignation
1	001166	•	•		Réducteur complet pour embrayage réducteur 1/2
2	002906	•	•		Réducteur simple complet 1/2
3	002890	•	•		Couvercle AV réducteur simple 1/2 comprend rep. 4
4	023624	•	•		Roulement
5	000802	•	•		Rondelle élastique
6	011122	•	•		Pignon 32 dents pour réducteur 1/2
7	023568	•	•		Chaîne pour pignon réduction 1/2 comprend rep. 8
8	013568	•	•		Attache rapide
9	000406	•	•		Roulement
10	011109	•	•		Bouchon
11	113493	•	•		Joint
12	001154	•	•		Couvercle arrière réducteur 1/2
13	021140	•	•		Joint
14	020895	•	•		Rondelle
15	020737	•	•		Vis
16	412698	•	•		Bouchon
17	001122	•	•		Ensemble pignon 16 dents pour réducteur 1/2 comprend rep. 18
18	001096	•	•		Défecteur pour réducteur 1/2
19	060751	•	•		Vis
20	060863	•	•		Rondelle
21	021108	•	•		Rondelle
22	010759	•	•		Bague d'étanchéité
23	001097	•	•		Ecrou de réglage comprend rep. 22
24	011096	•	•		Cale de réglage
25	000819	•	•		Vis
26	050862	•	•		Rondelle
27	001139	•	•		Couvercle AV bagué réducteur 1/2 comprend rep. 4 - 26
28	000750	•	•		Bague étanchéité
29	011153	•	•		Joint

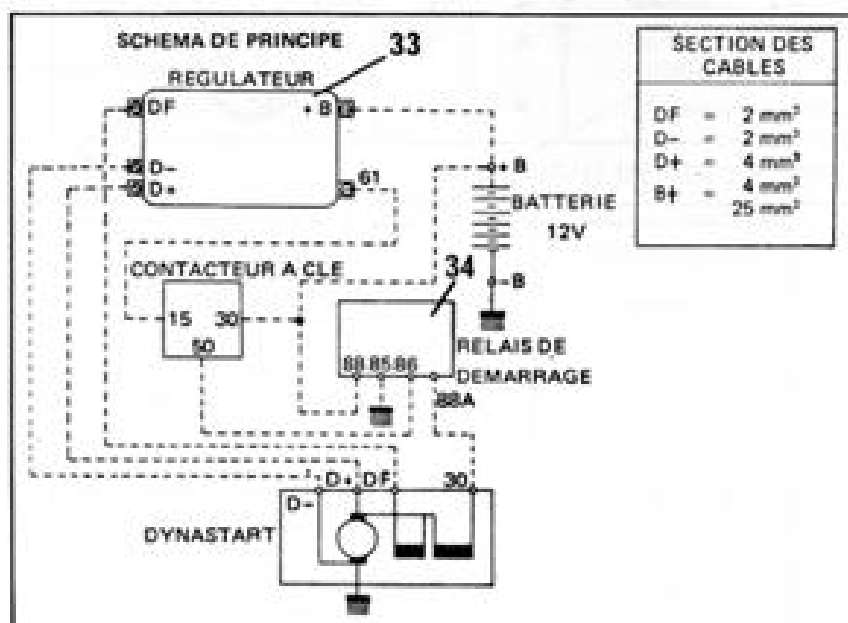


1



N° Repère	Code PR	317	417	427	Désignation
1	390120	•	•		Collection Dynastart ensemble
2	000819	•	•		Vis
3	000831	•	•		Vis
4	020874	•	•		Rondelle
5	030848	•	•		Rondelle à dents
6	030874	•	•		Ecrou
7	030881	•	•		Clavette disque
8	412619	•	•		Dynastart Bosch comprend rep. 7 - 18 - 19
9	030863	•	•		Ecrou
10	050863	•	•		Rondelle à dents
11	012871	•	•		Vis
12	012887	•	•		Support
13	110880	•	•		Rondelle
14	130892	•	•		Vis
15	050862	•	•		Rondelle
16	002888	•	•		Support droit
17	002887	•	•		Support gauche
18	040849	•	•		Ecrou
19	080863	•	•		Rondelle
20	012889	•	•		Poulie Dynastart φ extérieur 65 mm
21	301145	•	•		Volant monté
22	070863	•	•		Rondelle fixe ventilateur
23	010852	•	•		Vis fixe ventilateur
24	002903	•	•		Courroie
25	002889	•	•		Poulie côté moteur φ extérieur 103,5 mm
26	002898	•	•		Ventilateur
27	010840	•	•		Pion d'entraînement
28	404618	•	•		Grille
29	020737	•	•		Vis
30	020895	•	•		Rondelle
31	022871	•	•		Tendeur
32	002871	•	•		Entretoise
33	412620	•	•		Régulateur
34	412621	•	•		Relais

RENSEIGNEMENTS TECHNIQUES



SECTION DES CABLES	
DF	= 2 mm <sup>2</sup>
D-	= 2 mm <sup>2</sup>
D+	= 4 mm <sup>2</sup>
B+	= 4 mm <sup>2</sup>
	25 mm <sup>2</sup>

**TRES IMPORTANT**

- 1 - Intensité maximale à ne pas dépasser en fonctionnement dynamo = 9,5 A.
- 2 - Régime de rotation du dynamo-démarrateur en fonctionnement dynamo = 4000 à 8000 tr/mn.
- 3 - Le régulateur doit être monté verticalement, les connexions vers le bas sur un support exempt de vibrations.
- 4 - Utiliser une batterie en bon état de charge.