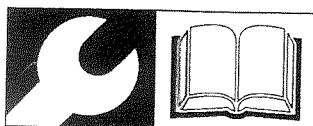


MOTOCULTEUR FABRICATION STAUB

 **Emak**<sup>®</sup> France

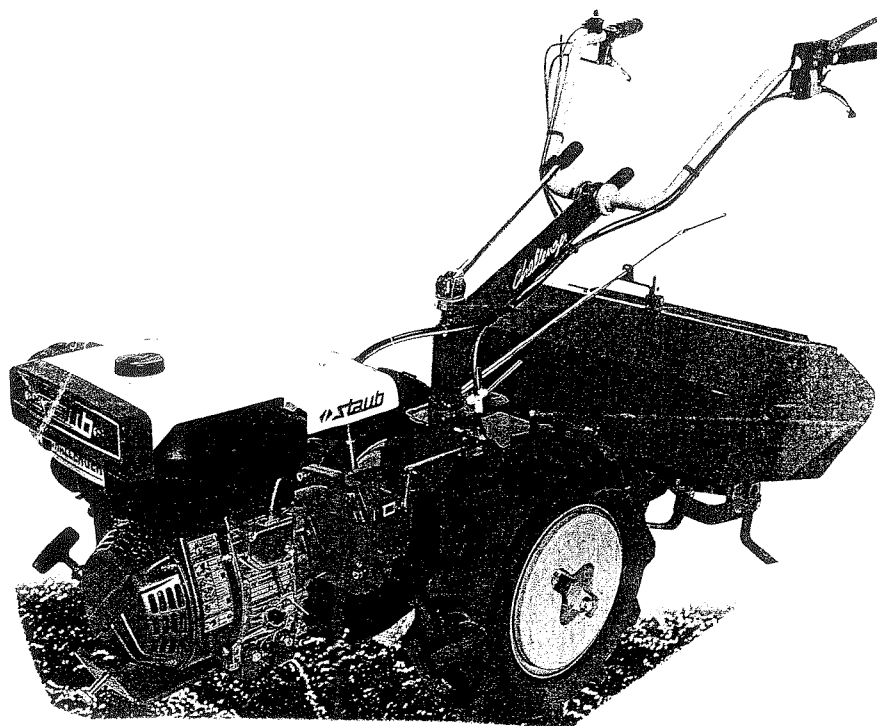
## CHALLENGER

1920615



CATALOGUE PIÈCES DE RECHANGE

Mise à jour mai 2004



### Emak France

1, rue de l'industrie BP 9 68173 RIXHEIM CEDEX

Tél : 03 89 64 51 51 Fax : 03 89 64 10 15

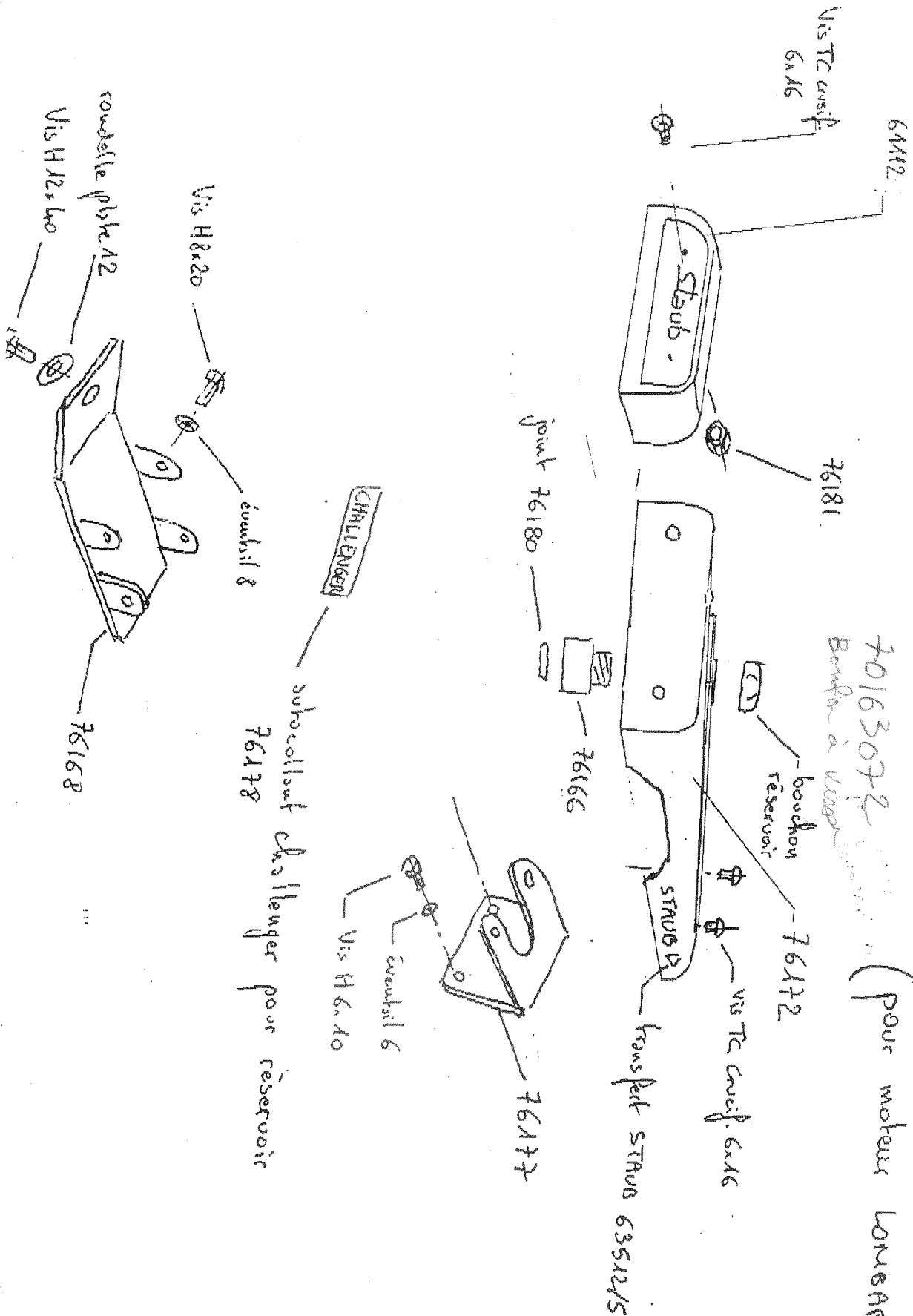
Minitel : 3614 PVerte

Email : [courrier@emak.fr](mailto:courrier@emak.fr)

Internet : [www.emak.fr](http://www.emak.fr)

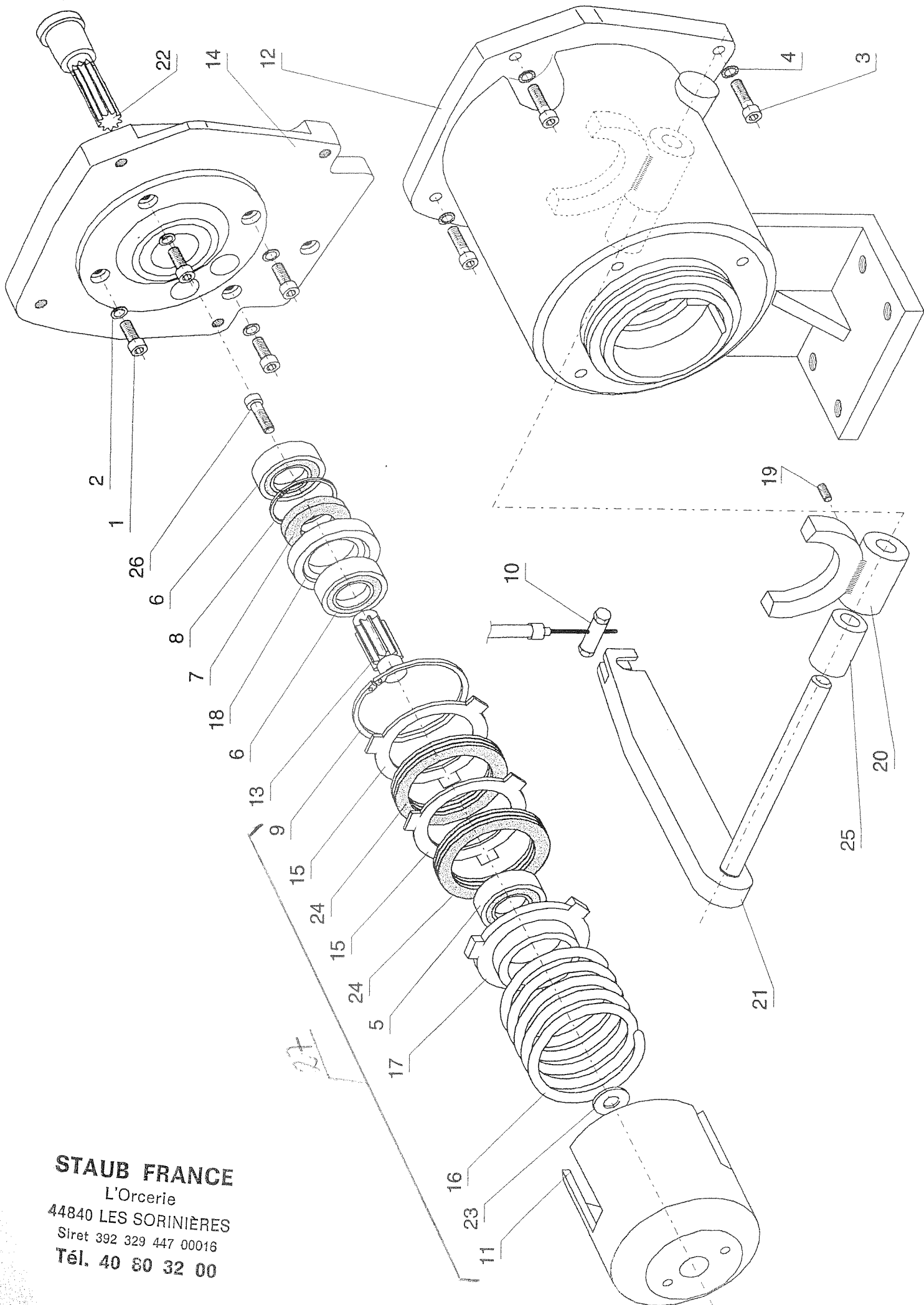
# Challenger

70163072 (pour moteur LONARDINI)  
 Bonfon à visser



MOTORISATION CHALLENGER

<b>MOTORISATION CHALLENGER</b>			
REP	REFERENCE	DESIGNATION	Qté
<b>ACCELERATEUR</b>		VOIR MANCHERON DE COMMANDES page 8	
46	SU 76104	Manette de gaz	1
		Ecrou NYLSTOP d6	1
	SU 76122	Cable de gaz	1
	SU 76002	Gaine de gaz	1
	519000292	Serre câble	1
<b>EMBRAYAGE</b>		VOIR MANCHERON DE COMMANDE page 8	
47	SU 76010	Poignée de sécurité	1
49	SU 76109	Interrupteur de sécurité	1
51	SU 76123E	Commande à distance	1
	H 10X30	Vis HM10X30	1
		Rondelle Grower d10	1
<b>DECLABOTAGE</b>		VOIR MANCHERON DE COMMANDES page 8	
41	SU 76101	Poignée double	1
42	SU 76102	Bague poignée double	1
50	SU 61054/1E	Commande de déclabotage	2
<b>FIXATION CAPOT</b>		VOIR KIT RESERVOIR page 2	
	519001230	Vis HM 6X12	2
1	SU 76153	Réservoir	1
2	519002439	Enjoliveur	1
4	519002517	Pince	2
5	TCB 5,5X19	Vis tôle TCB 5,5X19	4
7	SU 76154	Support réservoir arrière	1
8	SU 76155	Support réservoir avant	1
12	519000991	Rondelle éventail d6	2
15	519001936	Robinet	1
18	SU 63512	Autocollant STAUB	2
<b>FIXATION CONTREPOIDS,</b>			
	SU 61167	Support contrepoids	1
	H 12X40	Vis HM 12X40	1
		Rondelle plate d12	1
	H10X25	Vis HM 10X25	4
		Rondelle grower d10	4
<b>KIT RESERVOIR CHALLENGER</b>			page 2
<b>EMBRAYAGE MULTIDISQUES</b>			page 4
<b>REDUCTEUR BOITE DE VITESSE</b>			page 6
<b>EMBRAYAGE SARCLO</b>			page 10
<b>MECANISME SARCLO CHALLENGER</b>			page 12
<b>OUTIL SARCLO CHALLENGER</b>			page 14
<b>MOYEU ET MASSES DE ROUES</b>			page 16
POIGNEE START 2000			Page 18



**STAUB FRANCE**  
 L'Orserie  
 44840 LES SORINIÈRES  
 Siret 392 329 447 00016  
 Tél. 40 80 32 00

EMBAYAGE MULTIDISQUES

<b>EMBAYAGE MULTIDISQUES</b>			
REP	REFERENCE	DESIGNATION	Qté
1	519006184	Vis CHC M8X16	5
2	519002429	Rondelle NOMEL	5
3		Vis HM 8X22	4
4	519000993	Rondelle éventail D8	4
5	519002300	Roulement 6006 2RS	1
6	519002297	Roulement 6005 2RS	2
7	519 002425	Joint simple lèvre 25X47X7	1
8	519 00 1639	Circlips intérieur d47	1
9	SU 12090	Circlips intérieur d90	1
10	SU 76125	Serre câble	1
11	SU 76136	Cloche d'embrayage	1
12	SU 76137	Carter d'embrayage	1
13	SU 76138	Douille	1
14	SU 76139	Plaque de fermeture	1
15	SU 76140	Rondelle intercalaire	2
16	SU 76141	Ressort	1
17	SU 76142	Rondelle d'appui	1
18	SU 76143	Rondelle butée	1
19	SU 76144	Vis d'entrainement	1
20	SU 76145	Fourchette	1
21	SU 76146	Biellette	1
22	SU 76147	Arbre cannelé	1
23	SU 76148	Rondelle de serrage	1
24	SU 76149	Disque d'embrayage garni	2
25	SU 76150	Entretoise	1
26	SU 76151	Vis CHC 10X25	1
27	SU 76159E	Embrayage cp	1

plus rivable.

op. moteur leonardini

BERK 3500880

↳ pour moteur Bernard 2 disques.

## EMBRAYAGE MULTIDISQUE MOTORISATION LOMBARDINI

Référence	Qté	Désignation
	4	Vis CHc 8 x 25 zinguée blanc
	4	Rondelle éventail de 8
	1	Roulement 6006ZZ
	2	Roulement 6005ZZ
	1	Joint simple lèvres 25 x 47 x 7
	1	Circlips 147
	1	Circlips 190
76125	1	Arrêt de gaine
76039	1	Cloche embrayage
76165E	1	Carter d'embrayage
76138	1	Douille
76139	1	Plaque de fermeture
76140	2	Rondelle intercalaire
76141	1	Ressort
76142	1	Rondelle d'appuie
76143	1	Rondelle butée
76144	1	Vis d'entraînement
76145	1	Fourchette
76146	1	Biellette
76147	1	Arbre cannelé
76042	1	Rondelle de serrage
76149/1	2	Disque d'embrayage garnie
76150	1	Entretoise
	1	Vis CHc 8 x 25 zinguée blanc

EMBRAYAGE MULTIDISQUES

<b>EMBRAYAGE MULTIDISQUES</b>			
REP	REFERENCE	DESIGNATION	Qté
1	513006184	Vis CHC M8X16	5
2	519002429	Rondelle NOMEL	5
3		Vis HM 8X22	4
4	519000993	Rondelle éventail D8	4
5	519002300	Roulement 6006 2RS	1
6	519002297	Roulement 6005 2RS	2
7		Joint simple lèvre 25X47X7	1
8	519001633	Circlips intérieur d47	1
9	SU 12090	Circlips intérieur d90	1
10	SU 76125	Serre câble	1
11	SU 76136	Cloche d'embrayage	1
12	SU 76137	Carter d'embrayage	1
13	SU 76138	Douille	1
14	SU 76139	Plaque de fermeture	1
15	SU 76140	Rondelle intercalaire	2
16	SU 76141	Ressort	1
17	SU 76142	Rondelle d'appui	1
18	SU 76143	Rondelle butée	1
19	SU 76144	Vis d'entraînement	1
20	SU 76145	Fourchette	1
21	SU 76146	Biellette	1
22	SU 76147	Arbre cannelé	1
23	SU 76148	Rondelle de serrage	1
24	SU 76149	Disque d'embrayage garni	2
25	SU 76150	Entretoise	1
26	SU 76151	Vis CHC 10X25	1
27	SU 76.153 E	Embrayage complet	1

BERK 3500880

(Bernard 2 disques)

• (pour moteur LOMBARDINI)

Kit CR modifié  
 SU 76.152 E ( " " BERNARD, 2 disques) 2  
 SU 76 056/ME ( " " LOMBARDINI )  
 2 disques  
 SU 76.152

SU 76152 E

## NOTICE MISE EN PLACE EMBRAYAGE MULTIDISQUES

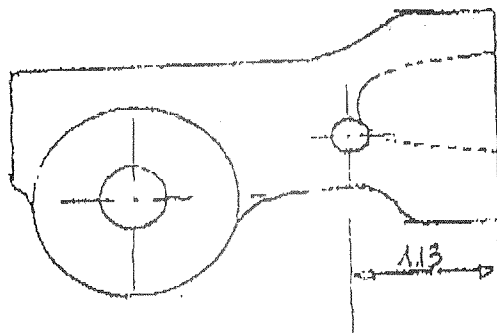
1) Sortir plaque 61040 + palier de moteur

2) Démonter douille moteur

3) Fixer carter embrayage 76137 sur moteur :  
avec CHc 8 x 25 + rondelle onduflex de 8 série étroite  
Attention : remettre joint + calage moteur.

4) Fermer le pont avec la plaque de fermeture 76139  
CHc 8 x 16 + rondelle onduflex de 8 série étroite  
Attention : étanchéité du pont.

5) Réalisation d'un trou taraudé M10 prof 20 maxi suivant croquis :

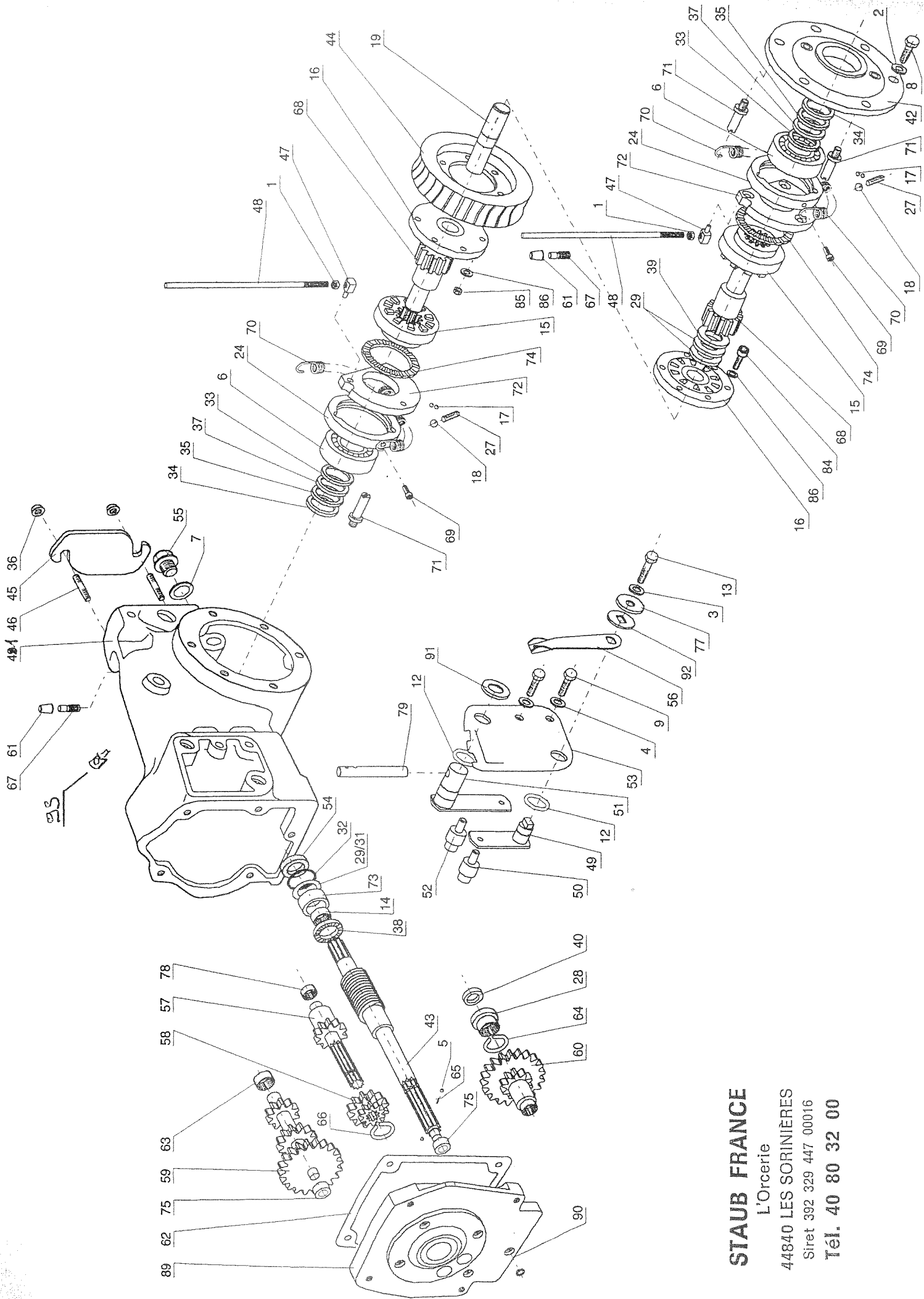


hauteur milieu du bossage

6) Récupération de l'arrêt de gaine de l'ancien embrayage -  
pour fixation dans nouveau trou M10







**STAUB FRANCE**  
 L'Orcerie  
 44840 LES SORINIÈRES  
 Siret 392 329 447 00016  
**TÉL. 40 80 32 00**

68103

REDUCTEUR

<b>REDUCTEUR BOITE DE VITESSES CHALLENGER</b>							
REP	REFERENCE	DESIGNATION	Qté	REP	REFERENCE	DESIGNATION	Qté
1	519000004	E CROU Hu5	2	48	SU 61021/2	Tringle de commande	2
2	519000366	Rondelle plate d8	6	49	519002370	Levier de démultiplicateur	1
3	519000991	Rondelle éventail d6	2	50	519002371	Doigt de commande	1
4	519000993	Rondelle éventail d8	2	51	519002372	Levier de vitesses	1
5	519000045	Bille d6	2	52	519002373	Doigt de commande	1
6	519002643	Roulement 6206 30X62X16	2	53	519002374	Plaque de position	1
7	519000050	Joint fibre 20,4X26 ep2	1	54	519002375	Joint 1 lèvre 20X38X8	1
8	519000168	Vis HM8X20	6	55	519000086	Bouchon M20	1
9	519000355	Vis HM 8X16	2	56	519002377	Levier souple	1
12	519001145	Joint torique d15,1X2,7	2	57	519002379	Pignon arbré	1
13	519001230	Vis HM 6X12	2	58	519002381	Baladeur primaire	1
14	519001549	Douille a aiguille DL20-12	1	59	519002383	Pignon triple	1
15	519001782	Clabot de roue	2	60	519002385	Baladeur secondaire	1
16	519001783	Flasque porte roue tangente	2	61	519002386	Souflet	2
17	519001797	Bille d6,35	12	62	519002389	Joint papier	1
18	519001798	Bille d12,7	6	63	519002390	Douille à aiguille HK14.12	1
19	SU 55876/1	Arbre transversal	1	64	519002391	Jonc d'arrêt	1
24	519001812	Bague d'entraînement	2	65	519002392	Ressort de compression d6	1
25	AS 20,35	Contre plaque AS 20,35	2	66	519002398	Jonc d'arrêt	1
26	519001830	Butée AXK 20,35	2	67	519002400	Embout	2
27	519001832	Vis sans tête	4	68	519002405	Arbre de sortie	2
28	519001987	Roulement combiné RAX 720	1	69	519002408	Vis	4
29	519001989	Rondelle de réglage ep0,1	N	70	519002409	Ressort de traction	4
30	519001990	Rondelle de réglage ep0,2	N	71	519002411	Vis sans tête	4
31	519001991	Rondelle de réglage ep 0,5	N	72	519002413	Came	2
32	519001993	Circlips I38	1	73	SU 61072/1	Bague Lg=12	1
33	519001998	Joint 30X38X4	2	74	519002417	Butée à aiguilles AXK 45,65	2
34	519001999	Coupelle de protection	2	75	519002420	Cage a aiguille DLF 14.12	2
35	519002000	Joint d'étanchéité	2	77	519002424	Rondelle plate 6,5X30X3	2
36	519002012	Ecrou à embase M10X150	2	78	519002428	Douille a aiguille HK 12.10	1
37	519002013	Rondelle défectrice	2	79	519002431	Levier de commande	1
38	519002030	Butée a rouleaux AR 7,20,35	1	84		Vis CHC M8X30	5
39	519002045	Rondelle 20,5X30 ep2	3	85	519001855	Ecrou frein M8	5
40	519002351	Contre plaque 3,20,35	1	86		Rondelle ondudflex d8	5
41	SU 61011/1	Carter	1			Rondelle plate étroite d8	5
42	SU 61012/1	Flasque	1	87		Rondelle éventail d10	2
43	SU 61013/1	Vis sans fin	1	88		Goupille élastique d3X12	2
44	SU 61014/1	Roue tangente	1	89	SU 76139	Plaque de fermeture	1
45	519002356	Plaque de fermeture	1	90	519002429	Rondelle élastique	5
46	519002357	Goujon M10X150 Lg42	2	91	519002045	Rondelle entretoise	1
47	519002363	Tourillon	2	92	519002423	Rondelle plate	1
				93	SU 76125	Arret de gaine emb	1

Rep 14 : 519001549  
Rep 73 : SU 61072/1