

MANCHERON COMMANDES

MANCHERON DE COMMANDES							
REP	REFERENCE	DESIGNATION	Qté	REP	REFERENCE	DESIGNATION	Qté
1	519000002	Ecrou Hu4	2	27	519002393	Autocolant multiplicateur	1
2	519000004	Ecrou Hu5	2	28	519002394	Autocolant pour vitesses	1
3	519000008	Ecrou Hu10	1	29	519002395	Anneau Self Locking D6	4
4	519000382	Rondelle plate large D18	1	30	519002396	Coupelle	1
5	519000982	Rondelle éventail D4	2	31	519002402	Contre plaque CP2.19.32	2
6	519001003	Rondelle éventail D10	3	32	519002403	Butée a aiguilles AX 19.32	2
7	519000113	Poignée plastique STAUB	2	33	519002404	Support autocollant	1
8	519000268	Vis HM 10X20	2	34	519002412	Rondelle belleville D18,3X50	1
9	519000383	Axe D10	1	35	519002422	Levier de blocage guidon	1
10	519000420	Vis HM 4X10	2	36	519002430	Chape d'attelage soudée	1
11	519000456	Vis HM 10X90	1	37	519002513	Broche d'attelage	1
12	519001157	Rondelle d'arrêt	1	38	519006223	Poignée D=12	2
13	519001396	Rondelle D18,2X17X1	1				
14	519001972	Guidon soudé	1	40	519002356	Plaque fermeture	1
15	519001973	Goupille élastique 5X10	1	41	SU 76101	Poignée double	1
16	519001974	Ecrou de blocage	1	42	SU 76102	Bague poignée double	1
17	519001976	Ressort de compression D 40X32	1	43	519002514	Broche	1
18	SU 76113	Mancheron	1				
19	519002344	Tringle	1		SU 76122	Cable gaz la 1910	
20	519002345	Levier	1	46	SU 76104	Manette de gaz	1
21	519002346	Axe	1	47	SU 76010	Poignée de sécurité	1
22	519002347	Ecrou de réglage	1				
23	519002348	Plaque d'usure	1	49	SU 76109	Interrupteur de sécurité	1
24	519002349	Enjoliveur	1	50	SU 61054/1E	Commande déclabotage	2
25	519002350	Tringle à came soudée	1	51	SU 76112	Cable emb.	1
26	519002365	Embout	2	52	SU 76112	Transfert	2

SU 76109 => Bern 2542360

Tourillon de poignée SU 76131

Poignée 2000 START : SU 76161E (complète avec câble et faisceau)

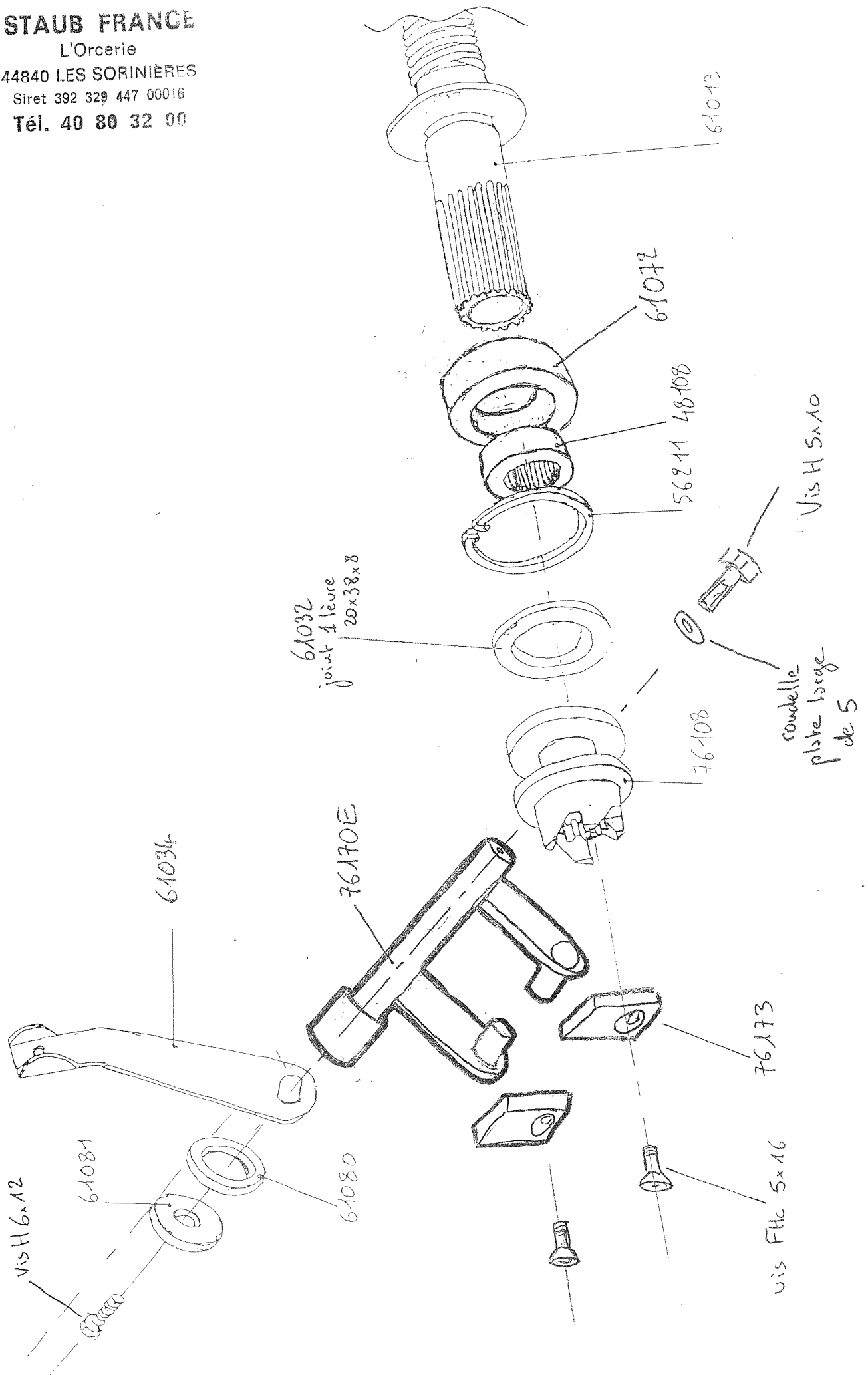
STAUB FRANCE

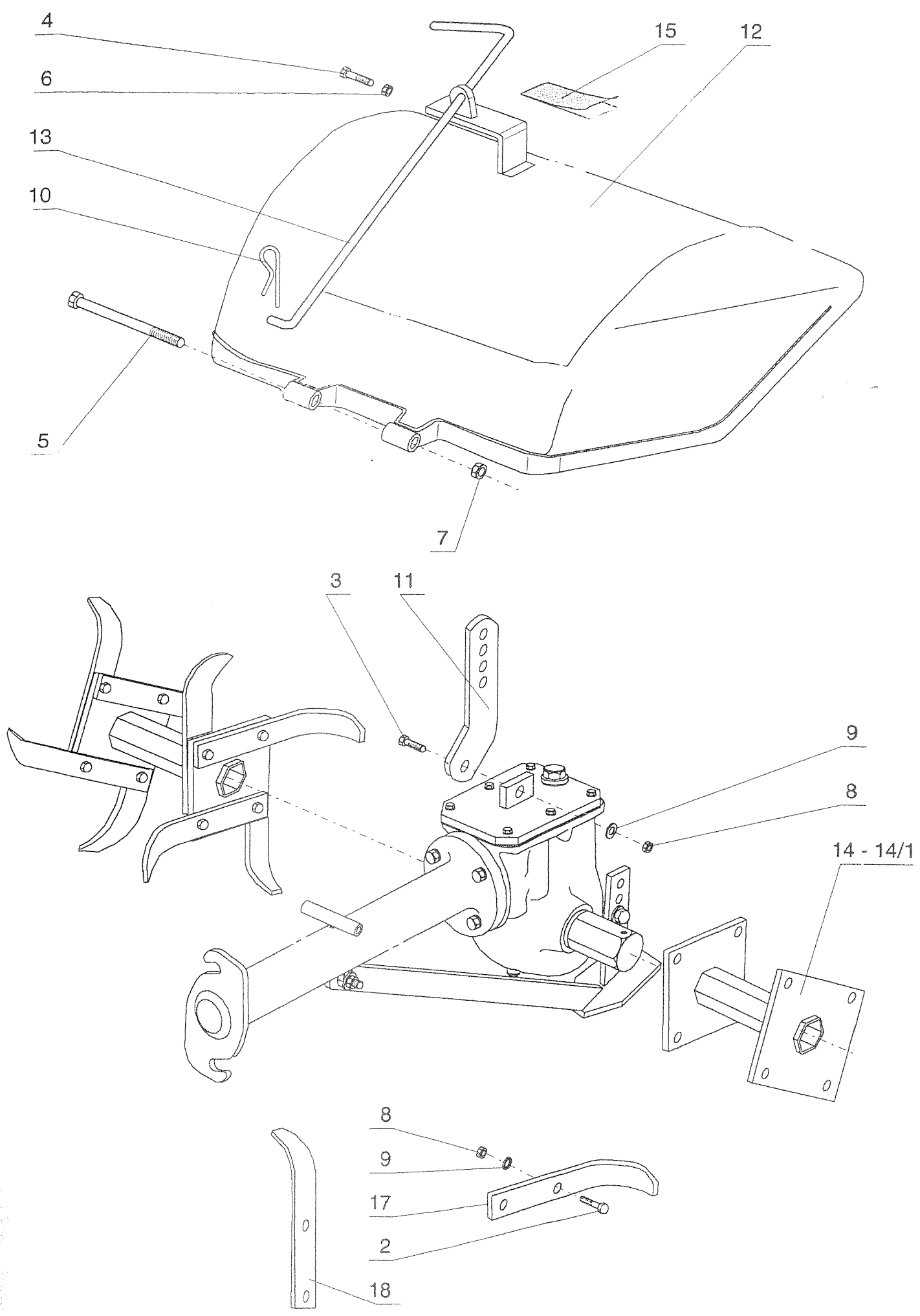
L'Orçerie

44840 LES SORINIÈRES

Siret 392 329 447 00016

Tél. 40 80 32 00



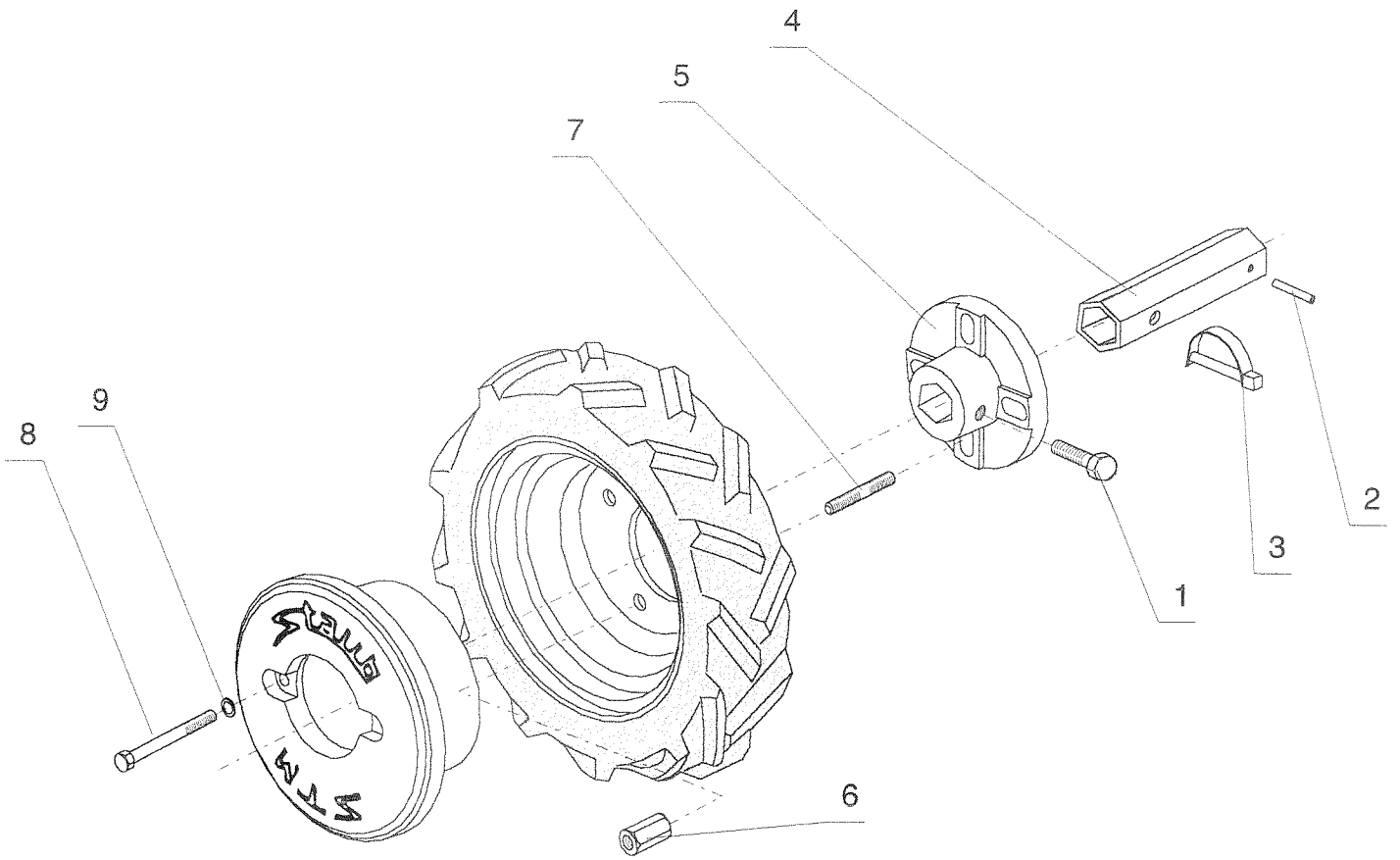


OUTIL SARCLO CHALLENGER

Tablier : 519001329

OUTIL SARCLO CHALLENGER			
REP	REFERENCE	DESIGNATION	Qté
2		Vis HM8x22	16
3		Vis HM 8X30	1
4		Vis HM 8X35	1
5		Vis HM 12X130	1
6		Ecrou frein M8	1
7		Ecrou frein M12	1
8		Ecrou Hu8	24
9		Rondelle éventail d8	23
10		Goupille Béta 2,5	1
11	519001303	Montant réglage toit	1
12	SU 70005	Capot réglable	1
13	SU 70006	Tringle de commande	1
14	SU 70009	Porte outil	2
15	SU 70012	Autocollant DANGER	1
16		Carton emballage	1
17	SU 70013	Outil droit	
18	SU 70014	Outil gauche	

PONT NU SARCLO
CHALLENGER
32.61.00

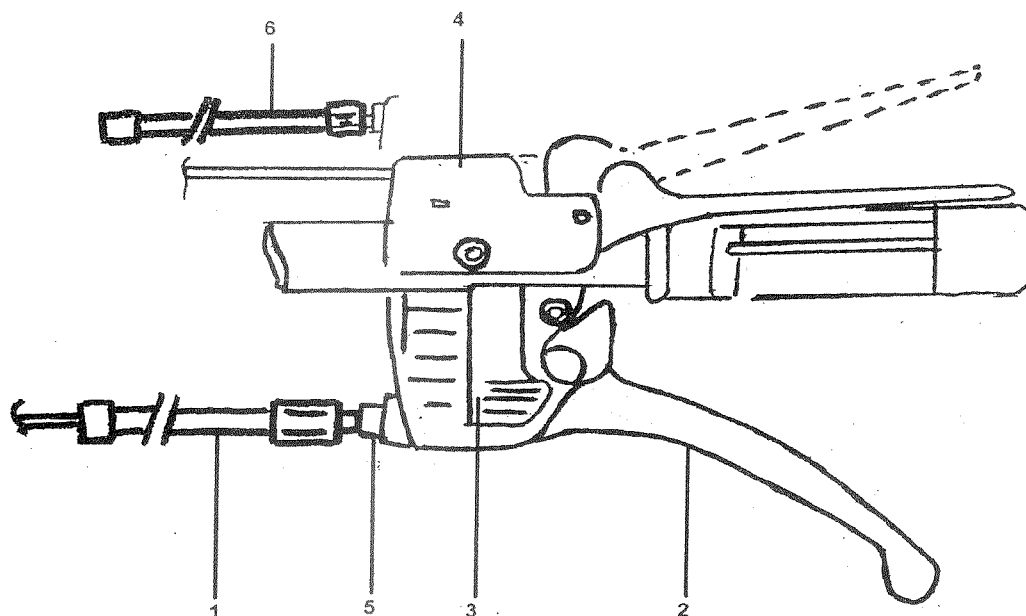


MOYEU ET MASSES

MOYEU DE ROUE ET MASSE		
REP	REFERENCE	DESIGNATION
1		Vis HM 12X30
2		Goupille élastique 5X10
3	519002011	Goupille clips 10X40
4	SU 56330/1	Arbre six pans Lg 210
5	519002730	Moyeu de roue
6	519002528	Ecrou de masse
7	519001854	Goujon
8		Vis HM 12X70
9		Rondelle plate D12

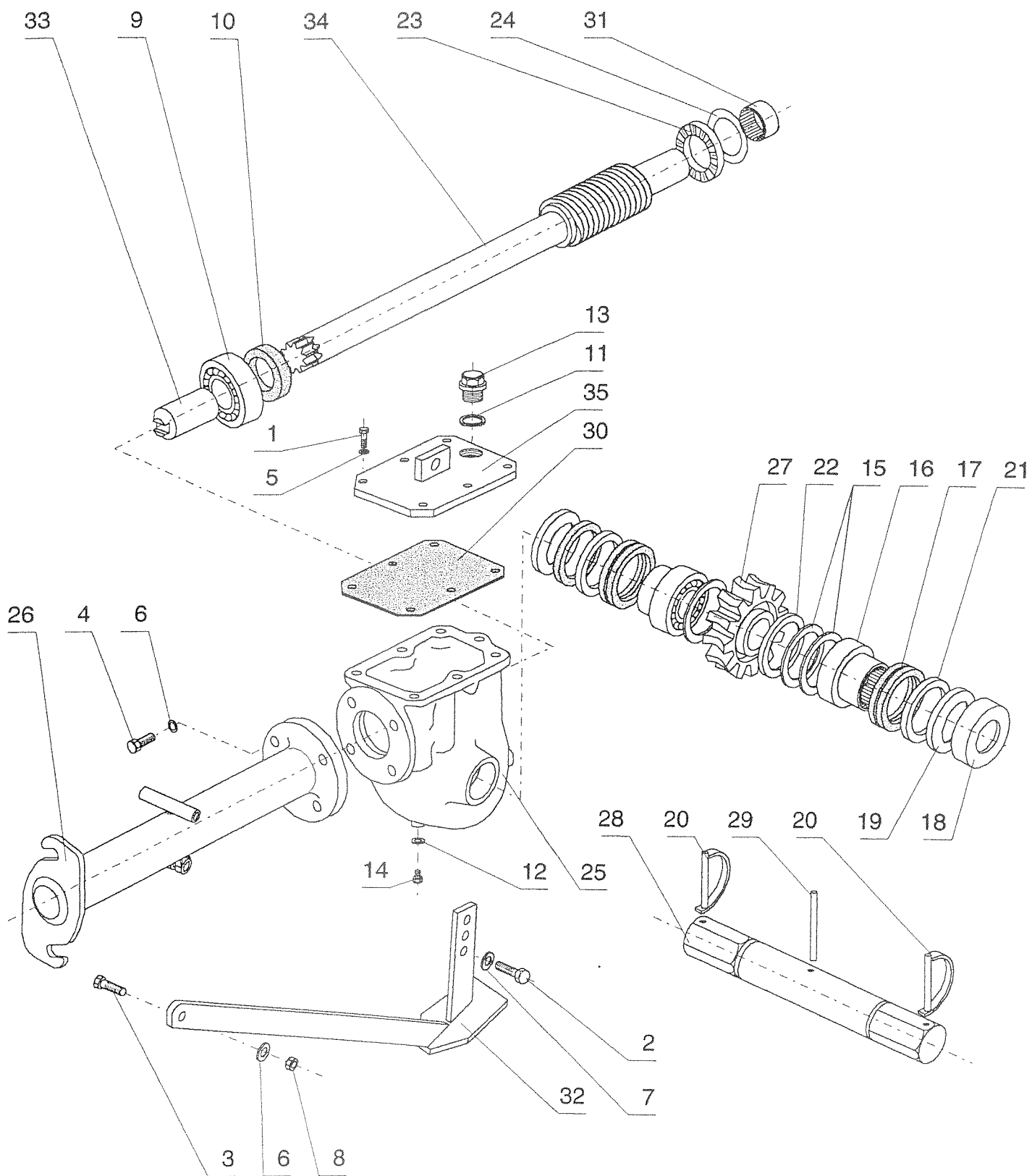
519002730

POIGNEE START CHALLENGER MODELE 2000



7605.1150

N°	Référence	Désignation	Quant
1	SU	Cde A DISTANCE EMBRAYAGE	1
2	SU 76174	LEVIER D'EMBRAYAGE COMPLET	1
3	SU 76176	BOUTON POUSSOIR	1
3	SU 76176/5	RESSORT DE BOUTON	1
4	SU 76175E	LEVIER DE SECURITE COMPLET	1
5	SU 76179	DISPOSITIF DE REGLAGE	1
7	SU 76161/E	POIGNEE COMPLETE	1



STAUB FRANCE

L'Orcerie

44840 LES SORINIÈRES

Siret 392 329 447 00016

Tél. 40 80 32 00

MECANISME SARCLO CHALLENGER

MECANISME SARCLO CHALLENGER							
REP	REFERENCE	DESIGNATION	Qté	REP	REFERENCE	DESIGNATION	Qté
1	519000166	Vis HM 6X16		25	SU 61202/1	Carter	1
2		Vis HM 8X20	6	26	SU 61203/1	Tube de transmission	1
3		Vis HM 8X25 CL10.9	1	27	519002477	Roue tangente	1
4		Vis HM 8X55	4	28	SU 61209/4	Arbre porte outil	1
5		Rondelle onduflex D6	1	29	519002483	Goupille cannelée 9X60 (traitée)	1
6		Rondelle onduflex D8	6	30	519002484	Joint papier	1
7		Rondelle éventail D8	5	31	SU DLF 18.12	Roulement a aiguilles DLF 18.12	1
8	519001855	Ecrou frein M8	1	32	519002504	Patin de fixation	1
9		Roulement 62052RS	1	33	SU 70001	Crabot fixe	1
10	SU L 304707	Joint 1 lèvre 30X47X7	1	34	SU 70002	Vis sans fin	1
11	519000050	Joint fibre 20X26	1	35	SU 70003	Couvercle soudé	1
12	519000162	Joint fibre 12X22	1	36			
13	519000086	Bouchon M20	1	37			
14	62729	Bouchon M12 519001828	1	38			
15	519000727A	Rondelle de réglage ep 0,1	N	39			
	519000727B	Rondelle de réglage ep 0,15	N	40			
	519000727C	Rondelle de réglage ep 0,20	N	41			
16	519001997	Roulement combiné RAX 730	2	42			
17	519001998	Joint 2 lèvres 30X38X4	2	43			
18	519001999	Coupelle	2	44			
19	519002000	Joint d'étanchéité	2	45			
20	519002011	Goupille clips 10/38	2	46			
21	519002013	Rondelle plate 30,1X37,8ep1	2	47			
22	519002015	Contre plaque CP 30.47	2	48			
23	519002432	Butée à rouleaux AR 7.25.42	1	49			
24	519002433	Contre plaque CP3.25.42	1	50			

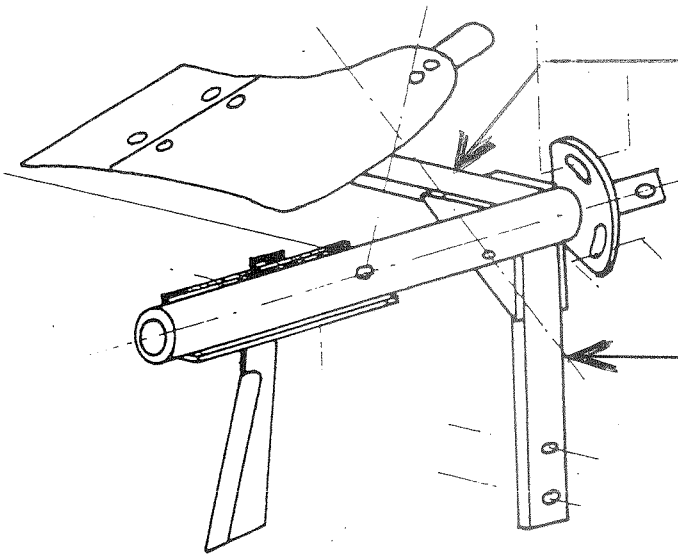
31 - 519002488 ou SU DLF 18.12.

= (17.12 jusqu'à
1996)

↳ depuis 1996

staub

BRABANT 1/4 Tc. 6" CHALLENGER



emplacements de
de Fixation des
Contre poids