

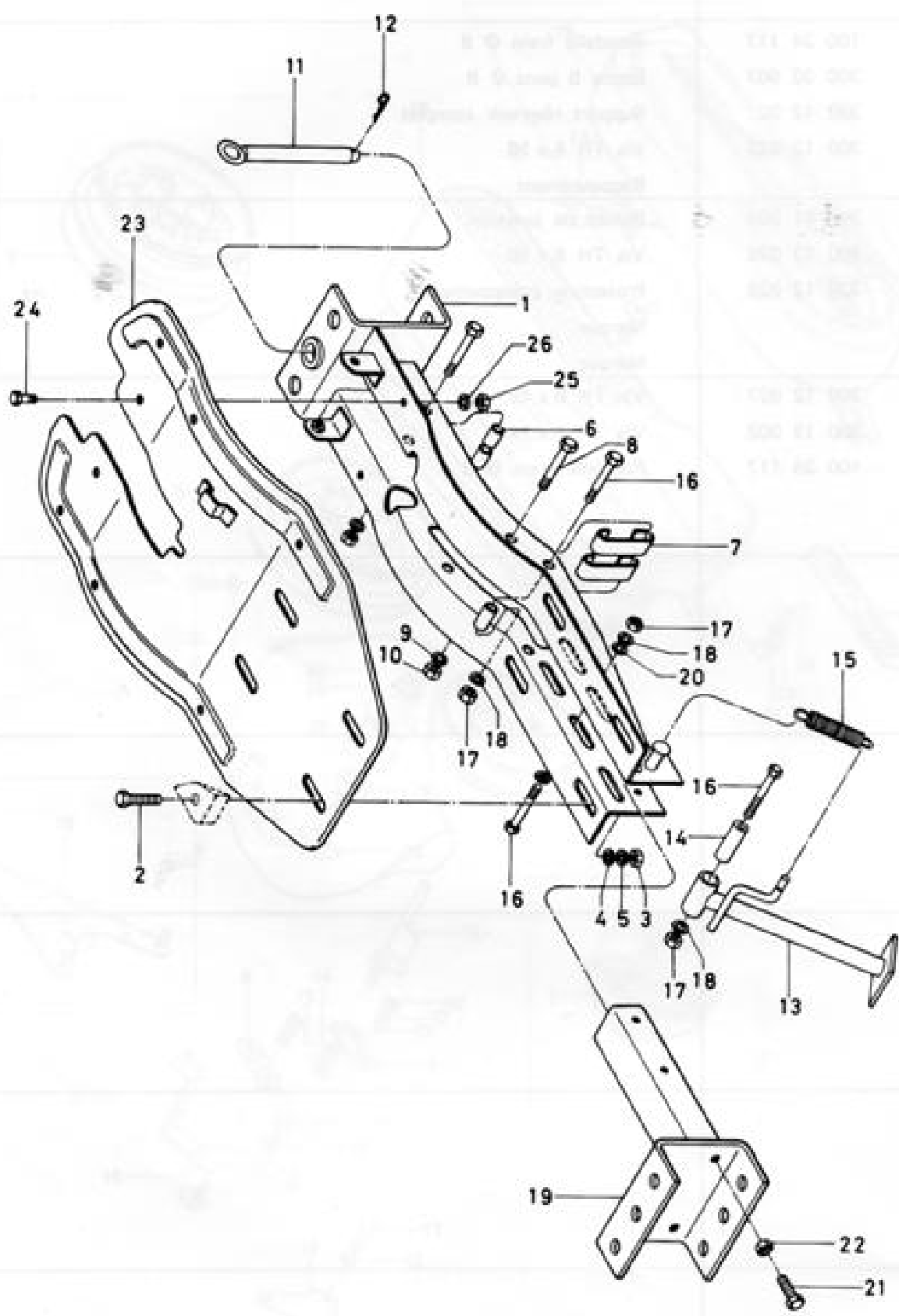
8A ACCESSOIRES DU MOTEUR

ANNÉES

8122AND 88

SK151

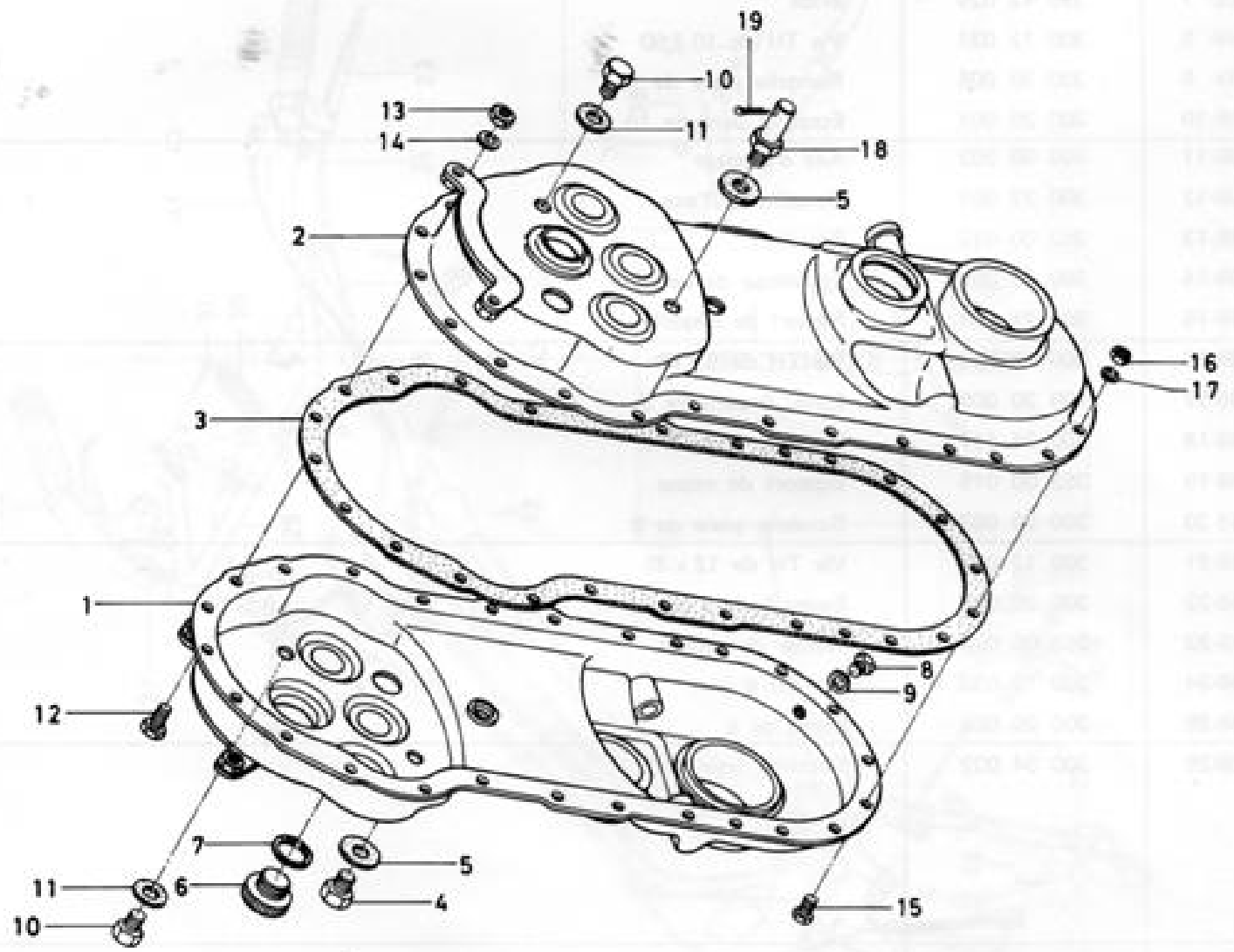
N° de Planche	N° de Cde	Désignation des Pièces
8A-37	100 34 117	Rondelle frein Ø 8
8A-38	300 20 007	Ecreu 6 pans Ø 8
8A-39	320 12 027	Support réservoir complet
8A-40	300 12 023	Vis TH 8 x 16
8A-41		Recouvrement
8A-42	300 61 006	Ruban de jonction
8A-43	300 12 028	Vis TH 6 x 10
8A-44	320 12 028	Protection échappement
8A-45		Marque
8A-46		Marque
8A-47	300 12 027	Vis TH 6 x 16
8A-48	300 12 002	Vis TH 6 x 14
8A-49	100 34 117	Rondelle frein Ø 8



8B CHASSIS

SK151

N° de Planche	N° de Cde	Désignation des Pièces
8B- 1	353 00 012	Chassis
8B- 2	300 12 030	Vis TH 10 x 35
8B- 3	300 20 001	Ecrous 6 pans de 10
8B- 4	300 30 007	Rondelle plate de 10
8B- 5	100 34 119	Rondelle frein Ø 10
8B- 6	350 31 007	Entretoise
8B- 7	320 12 029	Bride
8B- 8	300 12 031	Vis TH de 10 x 60
8B- 9	300 30 005	Rondelle plate de 10
8B-10	300 20 001	Ecrou 6 pans de 10
8B-11	350 36 002	Axe d'attelage
8B-12	300 73 005	Goupille de l'axe
8B-13	353 00 013	Béquille
8B-14	350 31 008	Entretoise de béquille
8B-15	300 71 001	Ressort de béquille
8B-16	300 12 032	Vis TH de 8 x 60
8B-17	100 20 009	Ecrou 6 pans de 8
8B-18	100 34 117	Rondelle frein Ø 8
8B-19	353 00 015	Support de masse
8B-20	300 30 007	Rondelle plate de 8
8B-21	300 12 020	Vis TH de 12 x 35
8B-22	300 20 006	Ecrou 6 pans de 12
8B-23	353 00 014	Tablier du chassis
8B-24	300 12 033	Vis TH 6 x 14
8B-25	300 20 009	Ecrou de 6
8B-26	300 34 002	Rondelle frein Ø 6
8B-27	300 34 003	Rondelle frein Ø 6
8B-28	300 34 004	Rondelle frein Ø 6
8B-29	300 34 005	Rondelle frein Ø 6
8B-30	300 34 006	Rondelle frein Ø 6
8B-31	300 34 007	Rondelle frein Ø 6
8B-32	300 34 008	Rondelle frein Ø 6
8B-33	300 34 009	Rondelle frein Ø 6
8B-34	300 34 010	Rondelle frein Ø 6
8B-35	300 34 011	Rondelle frein Ø 6
8B-36	300 34 012	Rondelle frein Ø 6
8B-37	300 34 013	Rondelle frein Ø 6
8B-38	300 34 014	Rondelle frein Ø 6
8B-39	300 34 015	Rondelle frein Ø 6
8B-40	300 34 016	Rondelle frein Ø 6
8B-41	300 34 017	Rondelle frein Ø 6
8B-42	300 34 018	Rondelle frein Ø 6
8B-43	300 34 019	Rondelle frein Ø 6
8B-44	300 34 020	Rondelle frein Ø 6
8B-45	300 34 021	Rondelle frein Ø 6
8B-46	300 34 022	Rondelle frein Ø 6
8B-47	300 34 023	Rondelle frein Ø 6
8B-48	300 34 024	Rondelle frein Ø 6
8B-49	300 34 025	Rondelle frein Ø 6
8B-50	300 34 026	Rondelle frein Ø 6
8B-51	300 34 027	Rondelle frein Ø 6
8B-52	300 34 028	Rondelle frein Ø 6
8B-53	300 34 029	Rondelle frein Ø 6
8B-54	300 34 030	Rondelle frein Ø 6
8B-55	300 34 031	Rondelle frein Ø 6
8B-56	300 34 032	Rondelle frein Ø 6
8B-57	300 34 033	Rondelle frein Ø 6
8B-58	300 34 034	Rondelle frein Ø 6
8B-59	300 34 035	Rondelle frein Ø 6
8B-60	300 34 036	Rondelle frein Ø 6
8B-61	300 34 037	Rondelle frein Ø 6
8B-62	300 34 038	Rondelle frein Ø 6
8B-63	300 34 039	Rondelle frein Ø 6
8B-64	300 34 040	Rondelle frein Ø 6
8B-65	300 34 041	Rondelle frein Ø 6
8B-66	300 34 042	Rondelle frein Ø 6
8B-67	300 34 043	Rondelle frein Ø 6
8B-68	300 34 044	Rondelle frein Ø 6
8B-69	300 34 045	Rondelle frein Ø 6
8B-70	300 34 046	Rondelle frein Ø 6
8B-71	300 34 047	Rondelle frein Ø 6
8B-72	300 34 048	Rondelle frein Ø 6
8B-73	300 34 049	Rondelle frein Ø 6
8B-74	300 34 050	Rondelle frein Ø 6
8B-75	300 34 051	Rondelle frein Ø 6
8B-76	300 34 052	Rondelle frein Ø 6
8B-77	300 34 053	Rondelle frein Ø 6
8B-78	300 34 054	Rondelle frein Ø 6
8B-79	300 34 055	Rondelle frein Ø 6
8B-80	300 34 056	Rondelle frein Ø 6
8B-81	300 34 057	Rondelle frein Ø 6
8B-82	300 34 058	Rondelle frein Ø 6
8B-83	300 34 059	Rondelle frein Ø 6
8B-84	300 34 060	Rondelle frein Ø 6
8B-85	300 34 061	Rondelle frein Ø 6
8B-86	300 34 062	Rondelle frein Ø 6
8B-87	300 34 063	Rondelle frein Ø 6
8B-88	300 34 064	Rondelle frein Ø 6
8B-89	300 34 065	Rondelle frein Ø 6
8B-90	300 34 066	Rondelle frein Ø 6
8B-91	300 34 067	Rondelle frein Ø 6
8B-92	300 34 068	Rondelle frein Ø 6
8B-93	300 34 069	Rondelle frein Ø 6
8B-94	300 34 070	Rondelle frein Ø 6
8B-95	300 34 071	Rondelle frein Ø 6
8B-96	300 34 072	Rondelle frein Ø 6
8B-97	300 34 073	Rondelle frein Ø 6
8B-98	300 34 074	Rondelle frein Ø 6
8B-99	300 34 075	Rondelle frein Ø 6
8B-100	300 34 076	Rondelle frein Ø 6

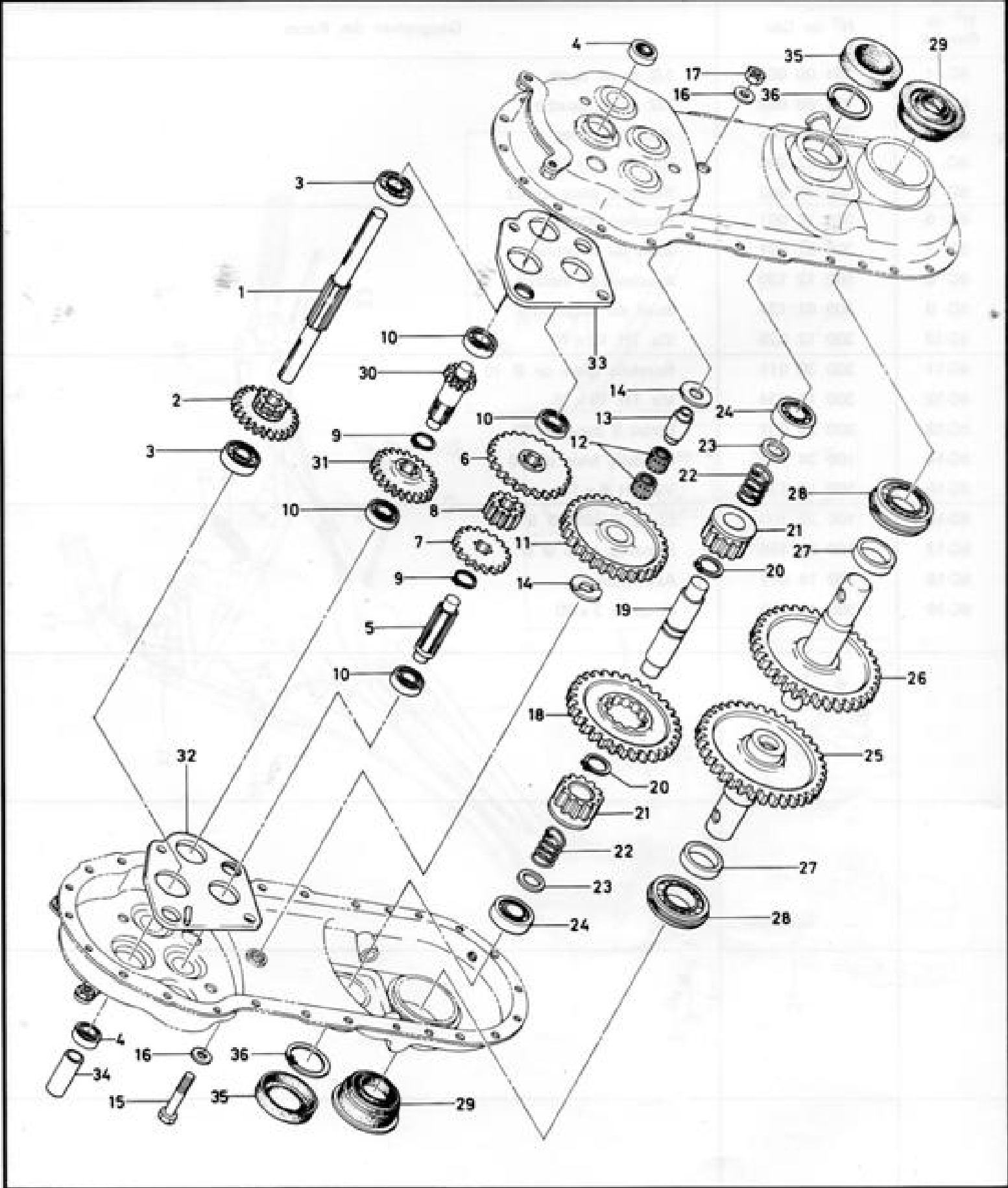


8C CARTER DE TRANSMISSION

8C CARTER DE TRANSMISSION

SK151

N° de Planche	N° de Cde	Désignation des Pièces
8C-1	331 00 007	1/2 carter droit
8C-2	331 00 008	1/2 carter gauche
8C-3	330 61 006	Joint de carter
8C-4	300 12 038	Vis TH 12 x 10
8C-5	300 32 002	Rondelle plate de 12
8C-6	300 16 001	Bouchon d'huile
8C-7	300 61 001	Joint du bouchon
8C-8	100 12 130	Bouchon de vidange
8C-9	300 61 127	Joint du bouchon
8C-10	300 12 035	Vis TH 10 x 10
8C-11	300 30 011	Rondelle plate de Ø 10
8C-12	300 12 034	Vis TH 10 x 15
8C-13	300 20 001	Ecrou 6 pans de 10
8C-14	100 34 119	Rondelle frein de 10
8C-15	100 12 172	Vis TH 6 x 14
8C-16	100 20 109	Ecrou 6 pans Ø 8
8C-17	100 34 150	Rondelle frein Ø 6
8C-18	300 18 017	Axe fileté
8C-19	300 42 008	Goupille 3 x 20

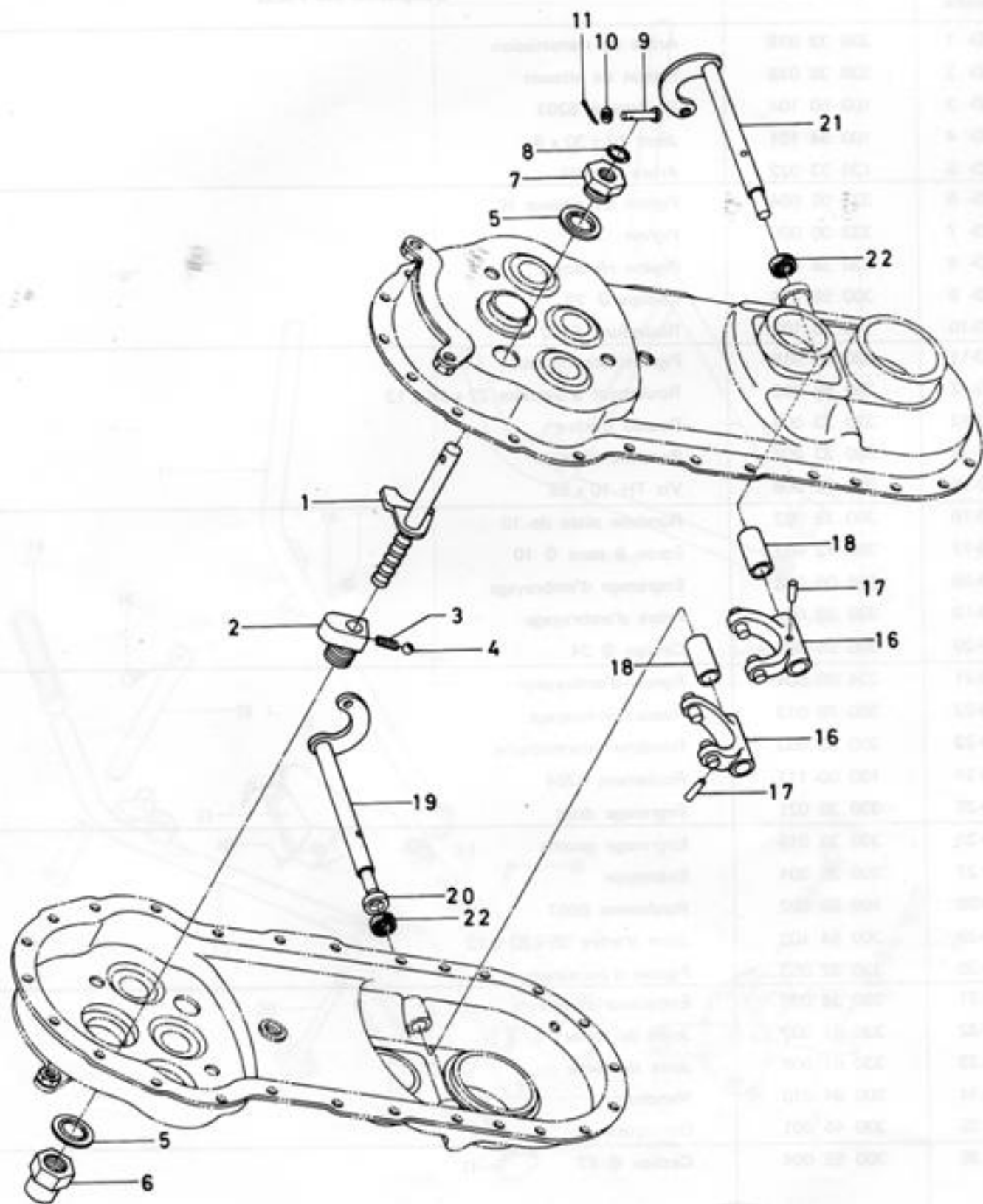


8D PIGNONS DE TRANSMISSION

BOITIER DE DIRECTION

SK151

N° de Planche	N° de Cde	Désignation des Pièces
8D- 1	330 33 018	Arbre de transmission
8D- 2	330 38 016	Pignon de vitesses
8D- 3	100 50 104	Roulement 6203
8D- 4	100 54 151	Joint 17 x 30 x 8
8D- 5	130 33 022	Arbre cannelé
8D- 6	333 00 004	Pignon de vitesses H
8D- 7	333 00 005	Pignon
8D- 8	330 38 017	Pignon réducteur
8D- 9	300 55 014	Circlips Ø 22
8D-10	100 50 102	Roulement 6202
8D-11	330 38 018	Pignon intermédiaire
8D-12	300 52 002	Roulement à aiguilles 22 x 26 x 13
8D-13	330 33 004	Douille d'arbre
8D-14	300 33 002	Rondelle plate
8D-15	300 12 008	Vis TH 10 x 55
8D-16	300 33 002	Rondelle plate de 10
8D-17	300 12 007	Ecrou 6 pans Ø 10
8D-18	334 00 003	Engrenage d'embrayage
8D-19	330 33 006	Arbre d'embrayage
8D-20	300 55 003	Circlips Ø 24
8D-21	334 00 004	Pignon d'embrayage
8D-22	300 70 013	Ressort embrayage
8D-23	300 33 003	Rondelle intermédiaire
8D-24	100 50 111	Roulement 6204
8D-25	330 38 021	Engrenage droit
8D-26	330 38 019	Engrenage gauche
8D-27	300 35 001	Entretoise
8D-28	100 50 502	Roulement 6007
8D-29	300 54 102	Joint d'arbre 35 x 52 x 23
8D-30	330 32 003	Pignon d'entraînement
8D-31	330 38 020	Entraîneur claveté
8D-32	330 61 007	Joint de carter
8D-33	330 61 008	Joint de carter
8D-34	300 94 010	Manchon
8D-35	330 45 001	Obturateur
8D-36	300 55 004	Circlips Ø 47



N° de Planche	N° de Cde	Désignation des Pièces
8E- 1	330 33 019	Baladeur
8E- 2	330 42 006	Guide du baladeur
8E- 3	300 70 001	Ressort
8E- 4	300 52 001	Bille 5/16
8E- 5	300 37 005	Rondelle
8E- 6	300 21 003	Eroux spécial
8E- 7	300 21 004	Guide extérieur
8E- 8	300 62 010	Bague Ø 13
8E- 9	300 42 015	Axe
8E-10	300 37 004	Rondelle
8E-11	300 42 016	Goupille
8E-16	330 42 001	Fourche d'enclenchement
8E-17	330 41 001	Goupille
8E-18	350 31 005	Douille
8E-19	350 25 017	Articulation droite
8E-20	300 54 009	Joint 12,5 x 20 x 5
8E-21	350 25 018	Articulation gauche
8E-22	300 54 005	Joint 12 x 18 x 5