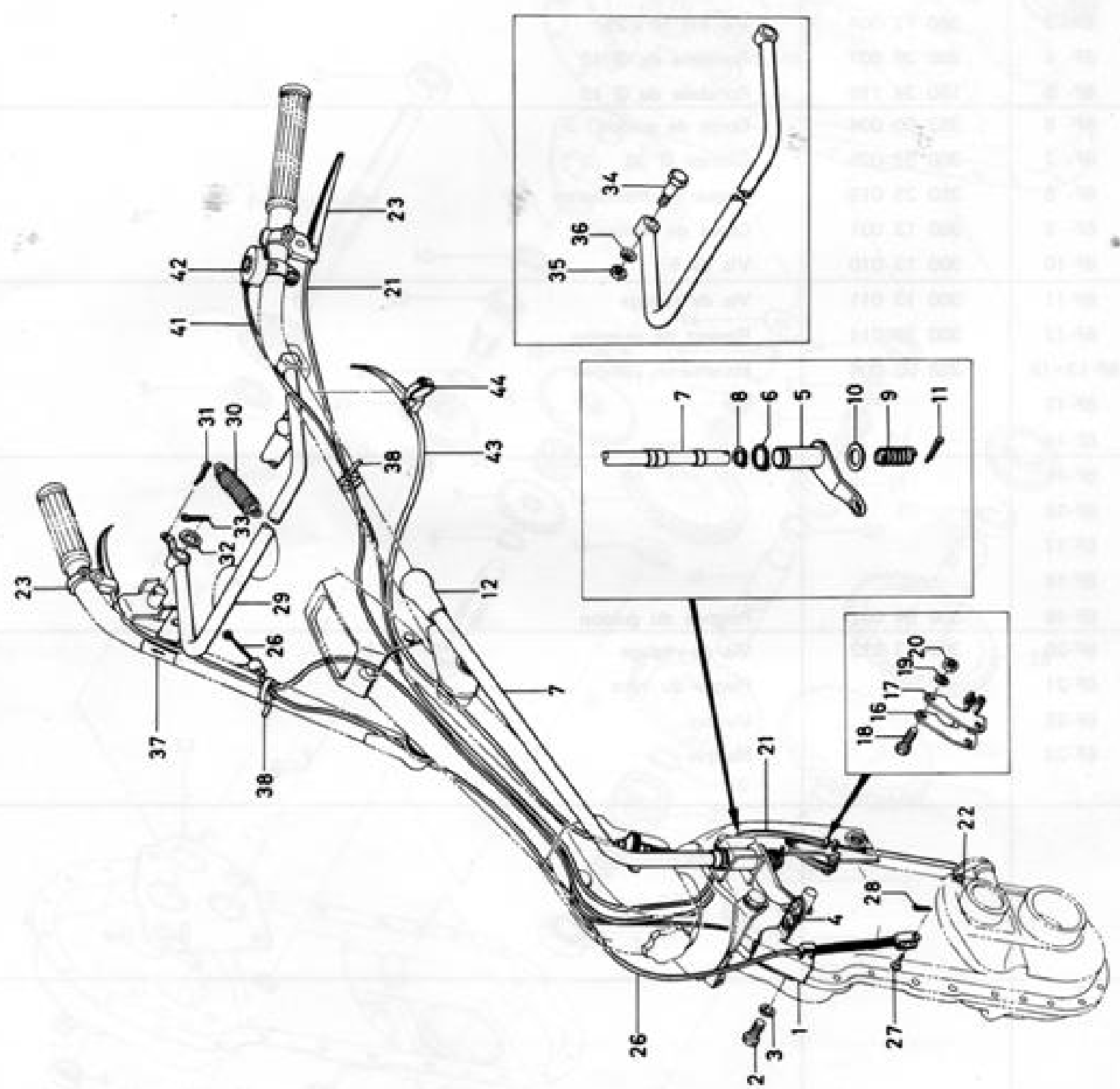
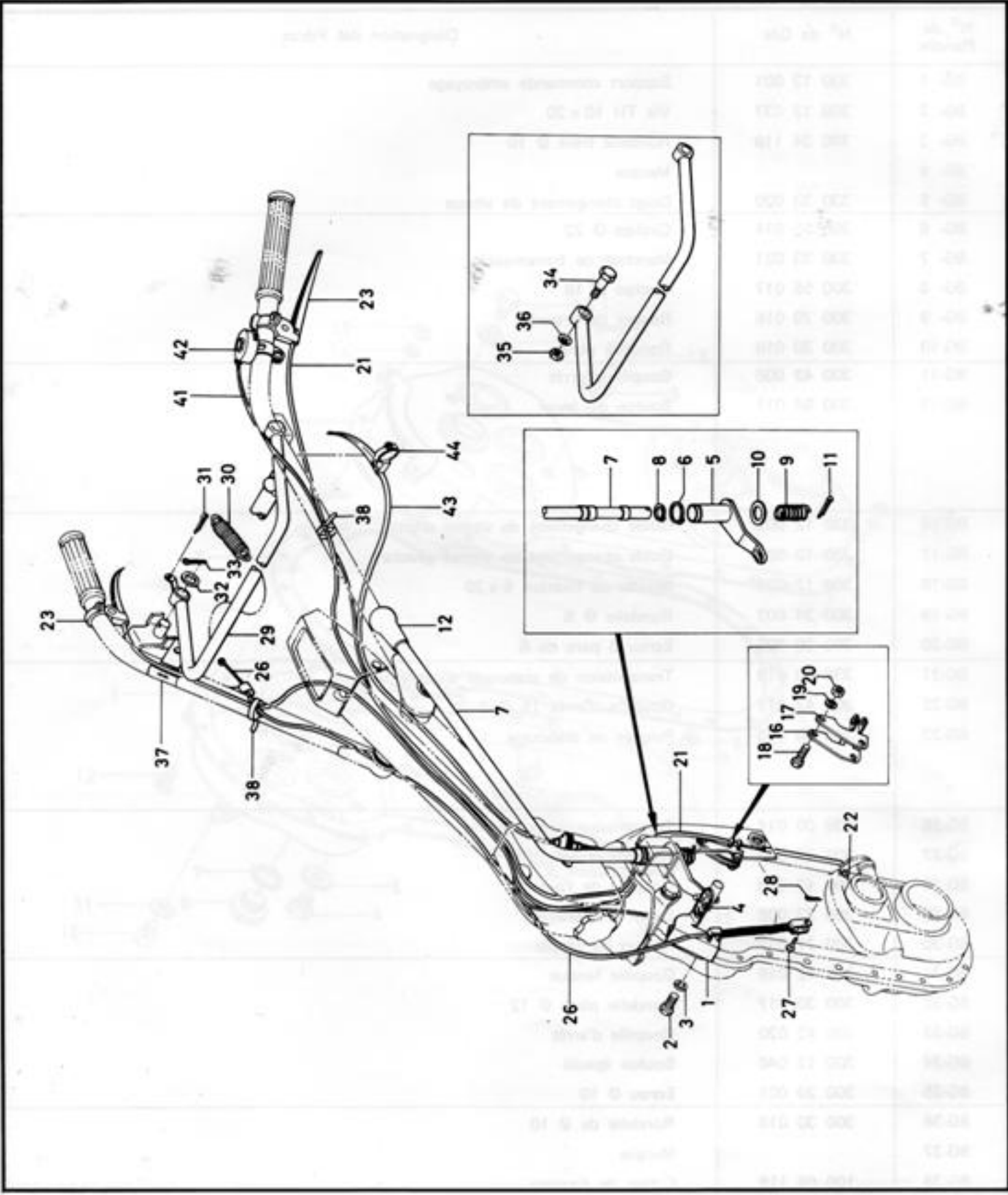
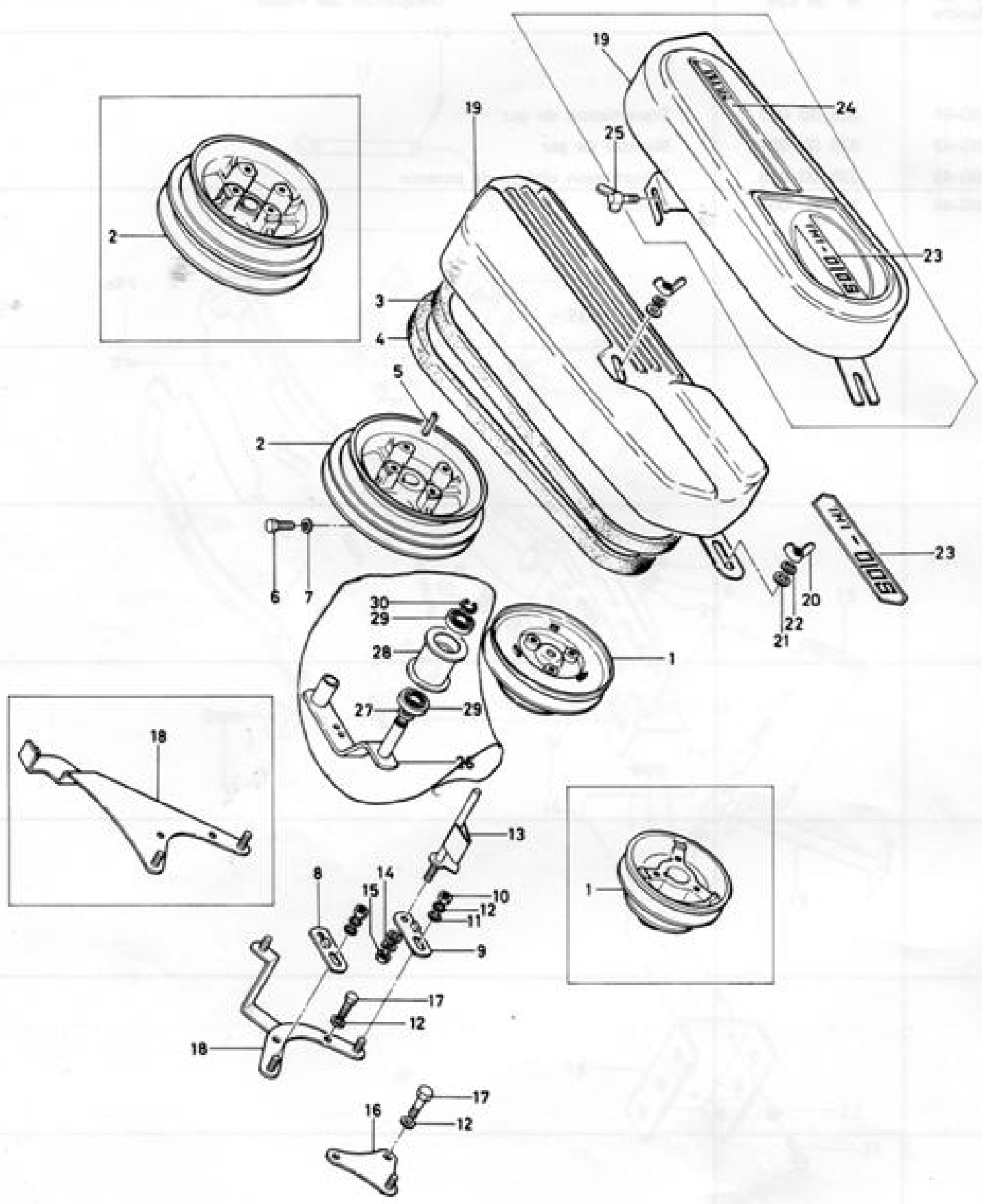


N° de Planche	N° de Cde	Désignation des Pièces
8F- 1	350 22 002	Secteur complet
8F- 2	300 12 037	Vis TH 10 x 20
8F- 3	300 12 006	Vis TH 10 x 25
8F- 4	300 30 007	Rondelle de Ø 10
8F- 5	100 34 119	Rondelle de Ø 10
8F- 6	352 00 004	Corps de guidon
8F- 7	300 55 025	Circlips Ø 38
8F- 8	350 25 019	Plaque de mancheron
8F- 9	360 13 001	Capot de secteur
8F-10	300 13 010	Vis de 5
8F-11	300 13 011	Vis de réglage
8F-12	300 70 014	Ressort de pression
8F-13~18	358 00 006	Mancheron complet
8F-13		
8F-14		
8F-15		
8F-16		
8F-17		
8F-18		
8F-19	300 94 001	Poignée du guidon
8F-20	300 13 012	Vis de réglage
8F-21		Plaque du type
8F-22		Marque
8F-23		Marque

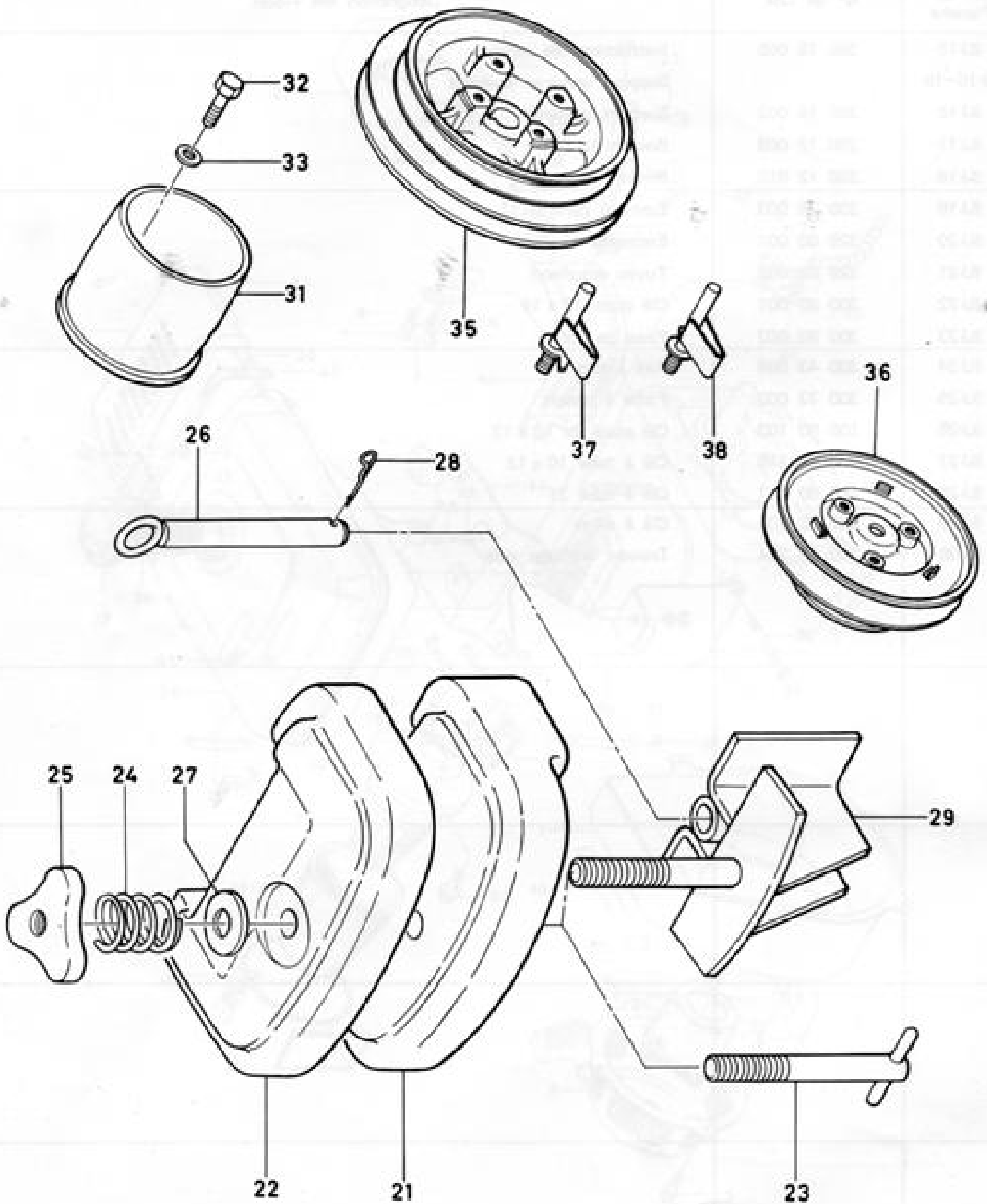


N° de Planche	N° de Cde	Désignation des Pièces
8G- 1	330 12 001	Support commande embrayage
8G- 2	300 12 037	Vis TH 10 x 20
8G- 3	100 34 119	Rondelle frein Ø 10
8G- 4		Marque
8G- 5	330 33 020	Doigt changement de vitesse
8G- 6	300 55 014	Circlips Ø 22
8G- 7	330 33 021	Manchon de transmission
8G- 8	300 55 017	Circlips Ø 16
8G- 9	300 70 015	Ressort de pression
8G-10	300 30 016	Rondelle plate
8G-11	300 42 008	Goupille d'arrêt
8G-12	300 94 011	Bouton du levier
8G-16	330 12 002	Guide changement de vitesse droit
8G-17	330 12 003	Guide changement de vitesse gauche
8G-18	300 12 026	Boulon de fixation 6 x 20
8G-19	300 34 002	Rondelle Ø 6
8G-20	300 20 009	Ecrou 6 pans de 6
8G-21	338 00 013	Transmission de crabotage d'outils
8G-22	300 42 017	Goupille d'arrêt 15 Ø 2
8G-23	338 00 003	Poignée de crabotage
8G-26	338 00 014	Transmission embrayage
8G-27	300 43 002	Axe embrayage
8G-28	300 42 018	Goupille de l'axe
8G-29	350 33 005	Levier d'embrayage
8G-30	300 71 012	Ressort de rappel
8G-31	300 42 019	Goupille fendue
8G-32	300 30 017	Rondelle plate Ø 12
8G-33	300 42 020	Goupille d'arrêt
8G-34	300 12 040	Boulon épaulé
8G-35	300 20 001	Ecrou Ø 10
8G-36	300 30 018	Rondelle de Ø 10
8G-37		Marque
8G-38	100 66 118	Collier de fixation





N° de Planche	N° de Cde	Désignation des Pièces
8H- 1	350 15 002	Poulie moteur
8H- 2	350 15 010	Poulie transmission
8H- 3	300 97 004	Courroie d'entraînement B 39
8H- 4	300 97 005	Courroie d'entraînement B 44
8H- 5	300 75 014	Clavette de poulie
8H- 6	300 12 039	Vis fixation poulie 8 x 20
8H- 7	100 20 119	Ecrou 6 pans Ø 8
8H- 8	350 23 006	Plaque de retenue
8H- 9	350 23 007	Plaque intermédiaire
8H-10	100 20 119	Ecrou 6 pans Ø 8
8H-11	100 30 109	Rondelle plate de Ø 8
8H-12	100 34 119	Rondelle frein de 8
8H-13	350 25 020	Guide de courroie
8H-14	300 72 001	Rondelle frein
8H-15	100 20 119	Ecrou 6 pans Ø 8
8H-16	350 23 017	Support du guide de courroie R
8H-17	300 12 023	Vis TH 8 x 16
8H-18	350 23 018	Support du guide de courroie
		Support du tendeur
8H-19	350 13 010	Carter protection de courroie
8H-20	300 24 002	Ecrou papillon de 8
8H-21	100 30 109	Rondelle plate de Ø 8
8H-22	100 34 119	Rondelle frein Ø 8
8H-23		Marque
8H-24		Marque
8H-25	300 24 005	Ecrou papillon
8H-26	350 23 019	Support du tendeur de courroie
8H-27	300 30 019	Rondelle plate 12,6 x 17,3 x 6
8H-28	350 15 003	Poulie de tension de courroie
8H-29	200 50 500	Roulement 6201/2 RS
8H-30	300 55 023	Circlips arrêt de courroie



8P ACCESSOIRES OPTIONNELS

SK151

N° de Planche	N° de Cde	Désignation des Pièces
8P-21~28		Ensemble masses complet
8P-21	350 16 005	Masse inférieure 13 Kgs
8P-22	350 16 006	Masse supérieure 6 Kgs
8P-23	350 15 011	Axe support de masse
8P-24	300 70 016	Ressort de pression
8P-25	300 94 012	Ecrou
8P-26	350 36 002	Axe support de masse
8P-27	300 30 012	Rondelle plate Ø 16
8P-28	300 73 005	Goupille d'arrêt
8P-22-29		Ensemble support de masse
8P-29	353 00 016	Support de masse
8P-31~33		Poulie prise de force complète
8P-31	350 15 004	Poulie prise de force
8P-32	100 12 130	Vis TH 6 pans 8 x 12
8P-33	100 34 119	Rondelle d'arrêt Ø 8
8P-35~38		Poulie transmission complète
8P-35	350 15 013	Poulie seule
8P-36	350 15 002	Poulie moteur
8P-37	350 25 005	Tendeur de courroie
8P-38	350 25 006	Tendeur de courroie