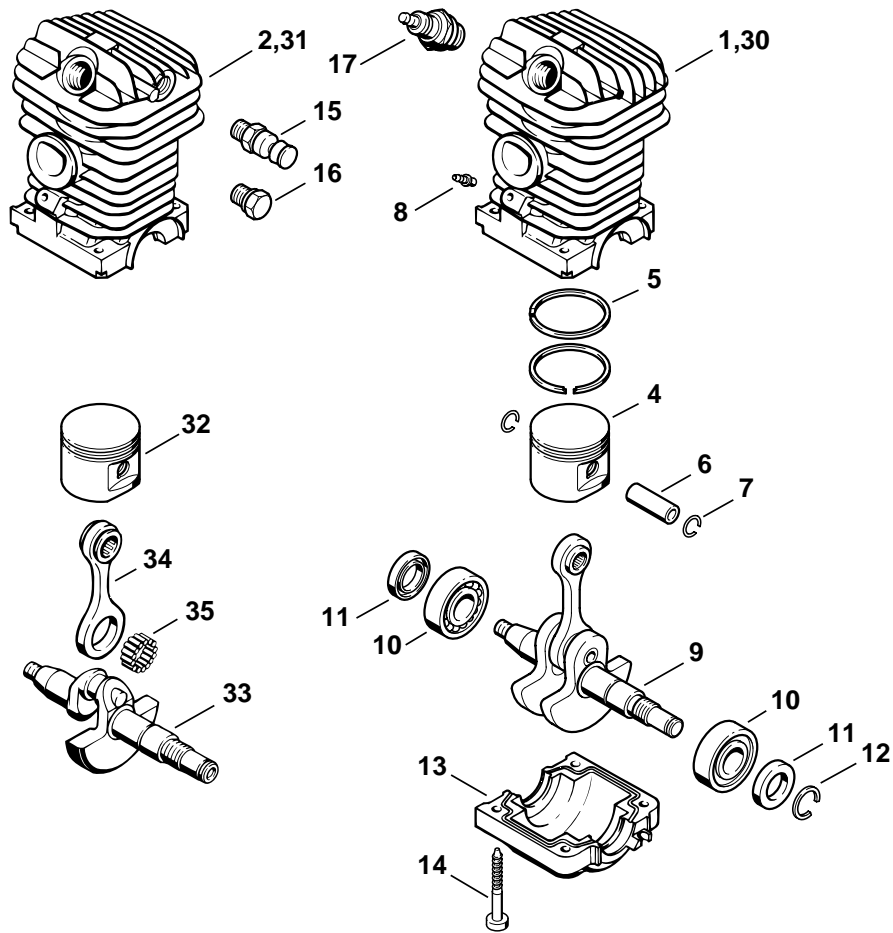


STIHL 021, 023, 025 (1123)

Ersatzteilliste Spare Parts List Liste des pièces

- | | |
|---|--|
| A Triebwerk 021
Shortblock 021
Bloc moteur 021 | N Luftfilter 023 L
Air filter 023 L
Filtre à air 023 L |
| B Triebwerk 023, 023 L
Shortblock 023, 023 L
Bloc moteur 023, 023 L | O Griffgehäuse
Handle housing
Carter de poignée |
| C Triebwerk 025
Shortblock 025
Bloc moteur 025 | P Vergaser WT-215, WT-286
Carburetor WT-215, WT-286
Carburateur WT-215, WT-286 |
| D Motorgehäuse
Engine housing
Carter moteur | Q Vergaser WT-283C, WT-498A, WT-503,
WT-313 USA
Carburetor WT-283C, WT-498A, WT-503,
WT-313 USA
Carburateur WT-283C, WT-498A, WT-503,
WT-313 USA |
| E Kettenschnellspannung
Quick chain tensioner
Tendeur de chaîne rapide | R Vergaser 023 L WT-360, WT-396
Carburetor 023 L WT-360, WT-396
Carburateur 023 L WT-360, WT-396 |
| F Ölpumpe
Oil pump
Pompe à huile | S (13.94)
Vergaser C1Q-S11G
Carburetor C1Q-S11G
Carburateur C1Q-S11G |
| G Kupplung
Clutch
Embrayage | T Werkzeuge, Zubehör
Tools, Extras
Outils, Accessoires |
| H Kettenbremse
Chain brake
Frein de chaîne | |
| J Schalldämpfer
Muffler
Silencieux | |
| K Zündanlage
Ignition system
Dispositif d'allumage | |
| L Anwerfvorrichtung
Rewind starter
Dispositif de lancement | |
| M Luftfilter
Air filter
Filtre à air | |



135ET040 SC

Illustration A

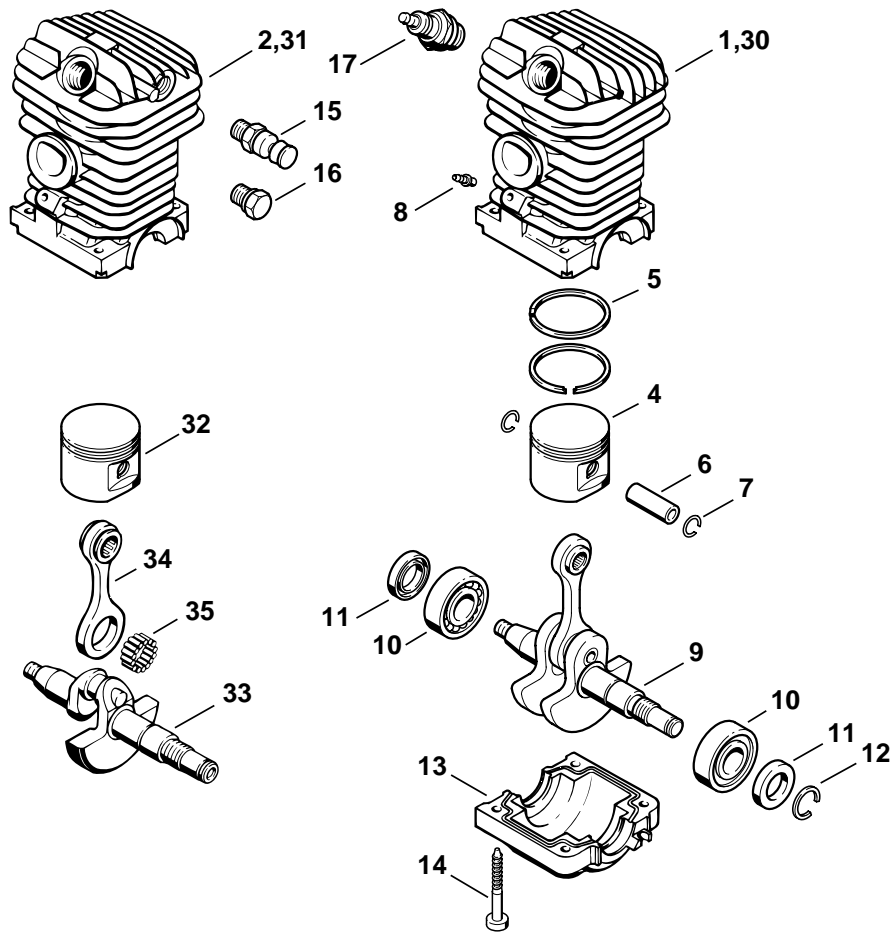
Triebwerk 021

Shortblock 021

Bloc moteur 021

Bild-Nr.	Teile-Nr.	St-Zahl	Benennung	Part Name	Désignation
1	1123 020 1219	1	Zylinder mit Kolben Ø 40 mm USA (1) □ 4 - 8, 14	Cylinder with piston Ø 40 mm USA (1) □ 4 - 8, 14	Cylindre avec piston Ø 40 mm USA (1) □ 4 - 8, 14
2	1123 020 1218	1	Zylinder mit Kolben Ø 40 mm (1) □ 4 - 8, 14, 16	Cylinder with piston Ø 40 mm (1) □ 4 - 8, 14, 16	Cylindre avec piston Ø 40 mm (1) □ 4 - 8, 14, 16
4	1123 030 2003	1	Kolben Ø 40 mm (1) □ 5 - 7	Piston Ø 40 mm (1) □ 5 - 7	Piston Ø 40 mm (1) □ 5 - 7
5	1123 034 3005	2	Verdichtungsring Ø 40x1,2 mm (1)	Piston ring Ø 40x1.2 mm (1)	Segment de piston Ø 40x1,2 mm (1)
6	4119 034 1500	1	Kolbenbolzen (1)	Piston pin (1)	Axe de piston (1)
7	9463 650 1000	2	Sprengring DIN73130-C10 (1)	Snap ring 10 (1)	Jonc d'arrêt 10 (1)
8	0000 988 5211	1	Stutzen (1) (25.2005)	Connector (1) (25.2005)	Manchon (1) (25.2005)
9	1123 030 0411	1	Kurbelwelle (1)	Crankshaft (1)	Vilebrequin (1)
10	9503 003 0340	2	Kugellager DIN625-6202 (1) (24.96)	Grooved ball bearing 6202 (1) (24.96)	Roulement rainuré à billes 6202 (1) (24.96)
11	9638 003 1581	2	WDR BS15x25x5 (1)	Oil seal 15x25x5 (1)	Bague d'étanchéité 15x25x5 (1)
11	9639 003 1585	2	WDR DIN3760-AS15x25x5 (1)	Oil seal 15x25x5 (1)	Bague d'étanchéité 15x25x5 (1)
12	9468 621 1520	1	Sicherungsring 15x1 (1)	Circlip 15x1 (1)	Circlips 15x1 (1)
13	1123 021 2500	1	Kurbelwanne (1)	Engine pan (1)	Carter inférieur (1)
14	9075 478 4195	4	Schraube IS-D5,3x41 (1)	Pan head self-tapping screw IS-D5.3x41 (1)	Vis cylindrique IS-D5,3x41 (1)
15	1123 020 9400	1	Dekompressionsventil Leichtstartausführung (1)	Decompression valve Easy start version (1)	Soupape de décompression Version à démarrage vacil (1)
16	1122 025 2200	1	Stopfen (1)	Plug (1)	Bouchon (1)
17	1110 400 7005	1	Zündkerze Bosch WSR 6 F (1)	Spark plug Bosch WSR 6 F (1)	Bougie Bosch WSR 6 F (1)
17	0000 400 7000	1	Zündkerze NGK BPMR7A (1)	Spark plug NGK BPMR7A (1)	Bougie NGK BPMR7A (1)
	0783 830 2000	1	Dichtungsmasse Dirko HT rot (A) (1) → X 34 944 403 (13.97)	Tube of sealant Dirko HT red (A) (1) → X 34 944 403 (13.97)	Tube de pâte d'étanchéité Dirko HT rouge (A) (1) → X 34 944 403 (13.97)
30 *	1123 020 1210	1	Zylinder mit Kolben Ø 40 mm USA (1) □ 4 - 7, 32	Cylinder with piston Ø 40 mm USA (1) □ 4 - 7, 32	Cylindre avec piston Ø 40 mm USA (1) □ 4 - 7, 32
31 *	1123 020 1215	1	Zylinder mit Kolben Ø 40 mm (1) □ 4 - 7, 16, 32	Cylinder with piston Ø 40 mm (1) □ 4 - 7, 16, 32	Cylindre avec piston Ø 40 mm (1) □ 4 - 7, 16, 32
32 *	1123 030 2019	1	Kolben Ø 40 mm (1) □ 5 - 7	Piston Ø 40 mm (1) □ 5 - 7	Piston Ø 40 mm (1) □ 5 - 7

(1) 021, (2) 023, (3) 023 L, (4) 025



135ET040 SC

Illustration A

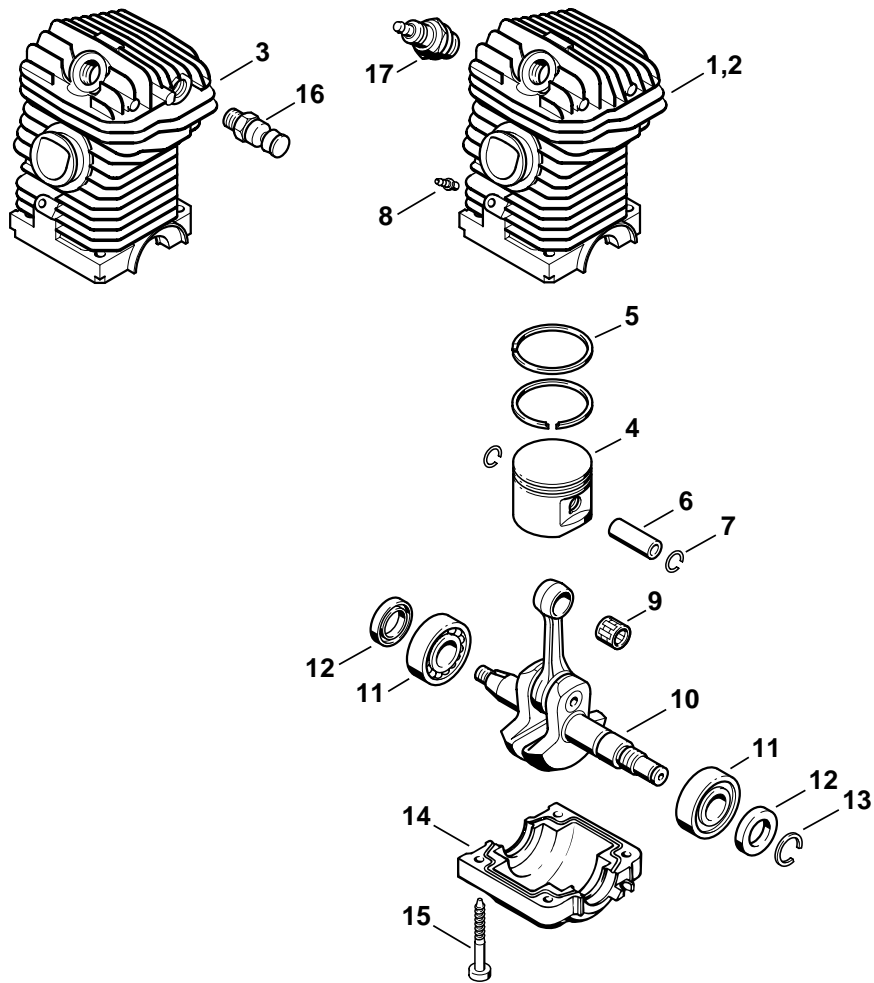
Triebwerk 021

Shortblock 021

Bloc moteur 021

Bild-Nr.	Teile-Nr.	St-Zahl	Benennung	Part Name	Désignation
			➔ X 34 944 403 (13.97), (25.2005)	➔ X 34 944 403 (13.97), (25.2005)	➔ X 34 944 403 (13.97), (25.2005)
33 *	1123 031 0500	1	Kurbelwelle (1)	Crankshaft (1)	Vilebrequin (1)
34 *	1123 030 1202	1	➔ X 34 944 403 (13.97) Pleuel (1)	➔ X 34 944 403 (13.97) Connecting rod (1)	➔ X 34 944 403 (13.97) Bielle (1)
35 *	1123 007 1005	1	Satz Zylinderrollen (1)	Set of cylindrical rollers (1)	Jeu de galets cylindriques (1)

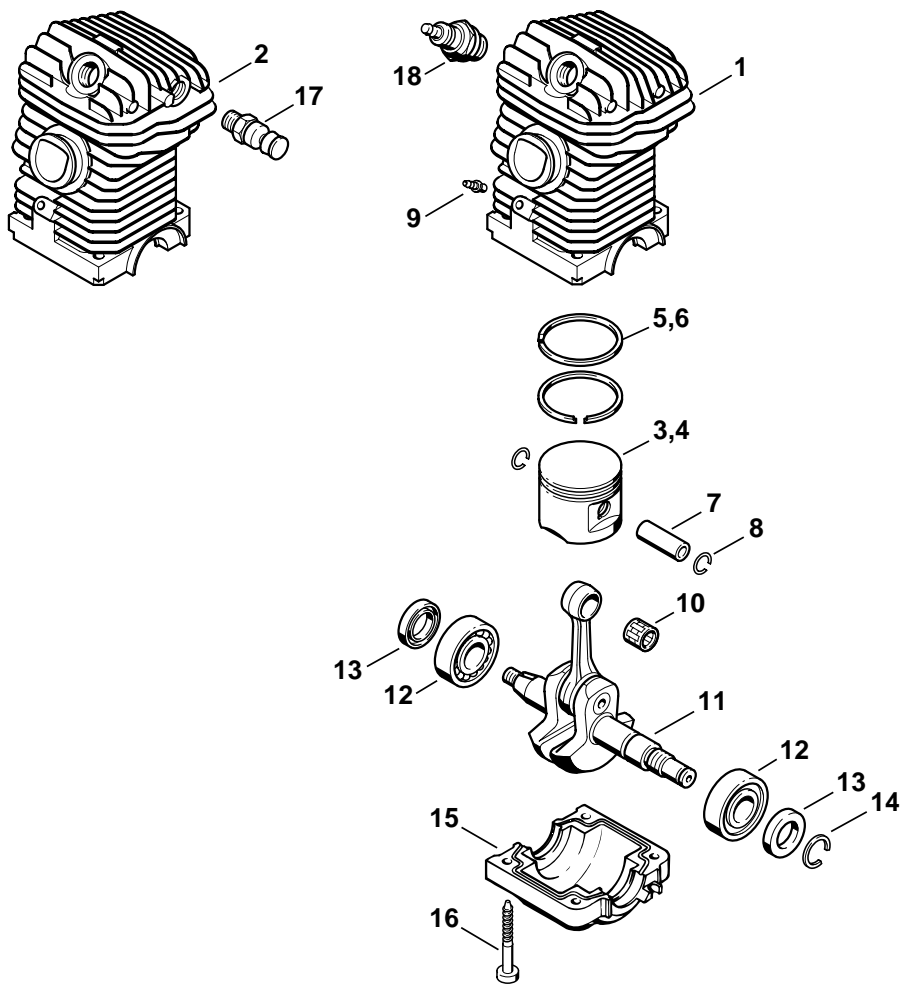
(1) 021, (2) 023, (3) 023 L, (4) 025



135E T033 SC

Bild-Nr.	Teile-Nr.	St-Zahl	Benennung	Part Name	Désignation
1	1123 020 1214	1	Zylinder mit Kolben Ø 40 mm (2) □ 4 - 8, 15	Cylinder with piston Ø 40 mm (2) □ 4 - 8, 15	Cylindre avec piston Ø 40 mm (2) □ 4 - 8, 15
2	1123 020 1213	1	Zylinder mit Kolben Ø 40 mm (3) □ 4 - 8, 15	Cylinder with piston Ø 40 mm (3) □ 4 - 8, 15	Cylindre avec piston Ø 40 mm (3) □ 4 - 8, 15
3	1123 020 1216	1	Zylinder mit Kolben Ø 40 mm Leichtstartausführung (2) □ 4 - 8, 15	Cylinder with piston Ø 40 mm Easy start version (2) □ 4 - 8, 15	Cylindre avec piston Ø 40 mm Version á démarrage vacil (2) □ 4 - 8, 15
4	1123 030 2019	1	Kolben Ø 40 mm (2,3) □ 5, 6, 7	Piston Ø 40 mm (2,3) □ 5, 6, 7	Piston Ø 40 mm (2,3) □ 5, 6, 7
5	1123 034 3005	2	Verdichtungsring Ø 40x1,2 mm (2,3)	Piston ring Ø 40x1.2 mm (2,3)	Segment de piston Ø 40x1,2 mm (2,3)
6	4119 034 1500	1	Kolbenbolzen (2,3)	Piston pin (2,3)	Axe de piston (2,3)
7	9463 650 1000	2	Sprengring DIN73130-C10 (2,3)	Snap ring 10 (2,3)	Jonc d'arrêt 10 (2,3)
8	0000 988 5211	1	Stutzen (2,3)	Connector (2,3)	Manchon (2,3)
9	9512 003 2250	1	Nadelkranz 10x13x12,5 (2,3)	Needle cage 10x13x12.5 (2,3)	Cage à aiguilles 10x13x12,5 (2,3)
10	1123 030 0400	1	(25.2005) Kurbelwelle (2,3)	(25.2005) Crankshaft (2,3)	(25.2005) Vilebrequin (2,3)
11	9503 003 0340	2	Kugellager DIN625-6202 (2,3)	Grooved ball bearing 6202 (2,3)	Roulement rainuré à billes 6202 (2,3)
12	9638 003 1581	2	(24.96) WDR BS15x25x5 (2,3)	(24.96) Oil seal 15x25x5 (2,3)	(24.96) Bague d'étanchéité 15x25x5 (2,3)
12	9639 003 1585	2	WDR DIN3760-AS15x25x5 (2,3)	Oil seal 15x25x5 (2,3)	Bague d'étanchéité 15x25x5 (2,3)
13	9468 621 1520	1	Sicherungsring 15x1 (2,3)	Circlip 15x1 (2,3)	Circlips 15x1 (2,3)
14	1123 021 2500	1	Kurbelwanne (2,3)	Engine pan (2,3)	Carter inférieur (2,3)
15	9075 478 4195	4	Schraube IS-D5,3x41 (2,3)	Pan head self-tapping screw IS-D5.3x41 (2,3)	Vis cylindrique IS-D5,3x41 (2,3)
16	1123 020 9400	1	Dekompressionsventil Leichtstartausführung (2,3)	Decompression valve Easy start version (2,3)	Soupape de décompression Version á démarrage vacil (2,3)
17	1110 400 7005	1	Zündkerze Bosch WSR 6 F (2,3)	Spark plug Bosch WSR 6 F (2,3)	Bougie Bosch WSR 6 F (2,3)
17	0000 400 7000	1	Zündkerze NGK BPMR7A (2,3)	Spark plug NGK BPMR7A (2,3)	Bougie NGK BPMR7A (2,3)
	0783 830 2000	1	Dichtungsmasse Dirko HT rot (A) (2,3)	Tube of sealant Dirko HT red (A) (2,3)	Tube de pâte d'étanchéité Dirko HT rouge (A) (2,3)

(1) 021, (2) 023, (3) 023 L, (4) 025



135ET034 SC

Illustration C

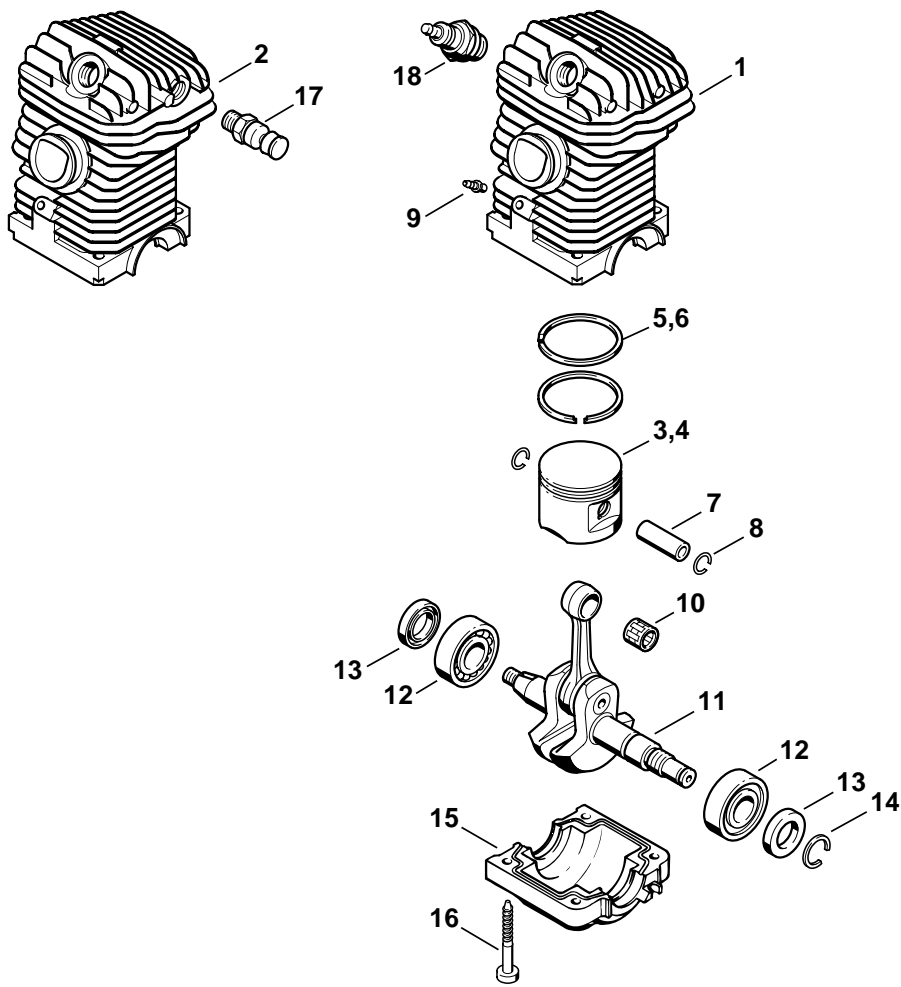
Triebwerk 025

Shortblock 025

Bloc moteur 025

Bild-Nr.	Teile-Nr.	St-Zahl	Benennung	Part Name	Désignation
1	1123 020 1206	1	Zylinder mit Kolben Ø 42,5 mm (4) □ 3, 5, 7 - 9, 16	Cylinder with piston Ø 42.5 mm (4) □ 3, 5, 7 - 9, 16	Cylindre avec piston Ø 42,5 mm (4) □ 3, 5, 7 - 9, 16
2	1123 020 1207	1	Zylinder mit Kolben Ø 42,5 mm Leichtstartausführung (4) □ 3, 5, 7 - 9, 16	Cylinder with piston Ø 42.5 mm Easy start version (4) □ 3, 5, 7 - 9, 16	Cylindre avec piston Ø 42,5 mm Version à démarrage vacil (4) □ 3, 5, 7 - 9, 16
3	1123 030 2011	1	Kolben Ø 42,5 mm (4) □ 5, 7, 8 (13.2000)	Piston Ø 42.5 mm (4) □ 5, 7, 8 (13.2000)	Piston Ø 42,5 mm (4) □ 5, 7, 8 (13.2000)
4 *	1123 030 2002	1	Kolben Ø 42 mm (4) □ 6, 7, 8	Piston Ø 42 mm (4) □ 6, 7, 8	Piston Ø 42 mm (4) □ 6, 7, 8
5	1123 034 3006	2	Verdichtungsring Ø 42,5x1,2 mm (4) (13.2000)	Piston ring Ø 42.5x1.2 mm (4) (13.2000)	Segment de piston Ø 42,5x1,2 mm (4) (13.2000)
6 *	1123 034 3003	2	Verdichtungsring Ø 42x1,2 mm (4)	Piston ring Ø 42x1.2 mm (4)	Segment de piston Ø 42x1,2 mm (4)
7	4119 034 1500	1	Kolbenbolzen (4)	Piston pin (4)	Axe de piston (4)
8	9463 650 1000	2	Sprengring DIN73130-C10 (4)	Snap ring 10 (4)	Jonc d'arrêt 10 (4)
9	0000 988 5211	1	Stutzen (4)	Connector (4)	Manchon (4)
10	9512 003 2250	1	Nadelkranz 10x13x12,5 (4) (25.2005)	Needle cage 10x13x12.5 (4) (25.2005)	Cage à aiguilles 10x13x12,5 (4) (25.2005)
11	1123 030 0400	1	Kurbelwelle (4)	Crankshaft (4)	Vilebrequin (4)
11	1123 030 0410	1	Kurbelwelle nur in Brasilien erhältlich (4)	Crankshaft available in Brazil only (4)	Vilebrequin seulement livrable au Brésil (4)
12	9503 003 0340	2	Kugellager DIN625-6202 (4)	Grooved ball bearing 6202 (4)	Roulement rainuré à billes 6202 (4)
12	9503 003 0341	2	Kugellager DIN625-6202 nur in Brasilien erhältlich (4) (24.96)	Grooved ball bearing 6202 available in Brazil only (4) (24.96)	Roulement rainuré à billes 6202 seulement livrable au Brésil (4) (24.96)
13	9638 003 1581	2	WDR BS15x25x5 (4)	Oil seal 15x25x5 (4)	Bague d'étanchéité 15x25x5 (4)
13	9639 003 1585	2	WDR DIN3760-AS15x25x5 (4)	Oil seal 15x25x5 (4)	Bague d'étanchéité 15x25x5 (4)
13	9639 003 1586	2	WDR DIN3760-AS15x25x5 nur in Brasilien erhältlich (4)	Oil seal 15x25x5 available in Brazil only (4)	Bague d'étanchéité 15x25x5 seulement livrable au Brésil (4)

(1) 021, (2) 023, (3) 023 L, (4) 025



135ET034 SC

Illustration C

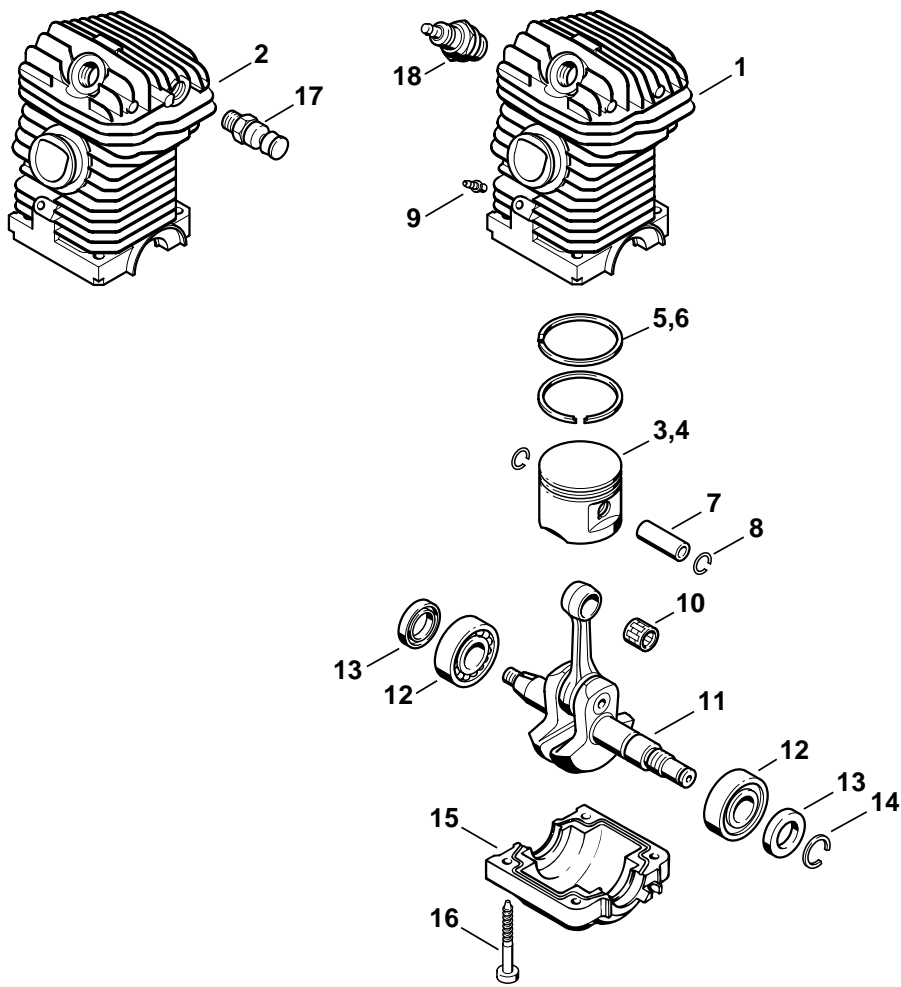
Triebwerk 025

Shortblock 025

Bloc moteur 025

Bild-Nr.	Teile-Nr.	St-Zahl	Benennung	Part Name	Désignation
14	9468 621 1520	1	Sicherungsring 15x1 (4)	Circlip 15x1 (4)	Circlips 15x1 (4)
15	1123 021 2500	1	Kurbelwanne (4)	Engine pan (4)	Carter inférieur (4)
16	9075 478 4195	4	Schraube IS-D5,3x41 (4)	Pan head self-tapping screw IS-D5.3x41 (4)	Vis cylindrique IS-D5,3x41 (4)

(1) 021, (2) 023, (3) 023 L, (4) 025



135ET034 SC

Illustration C

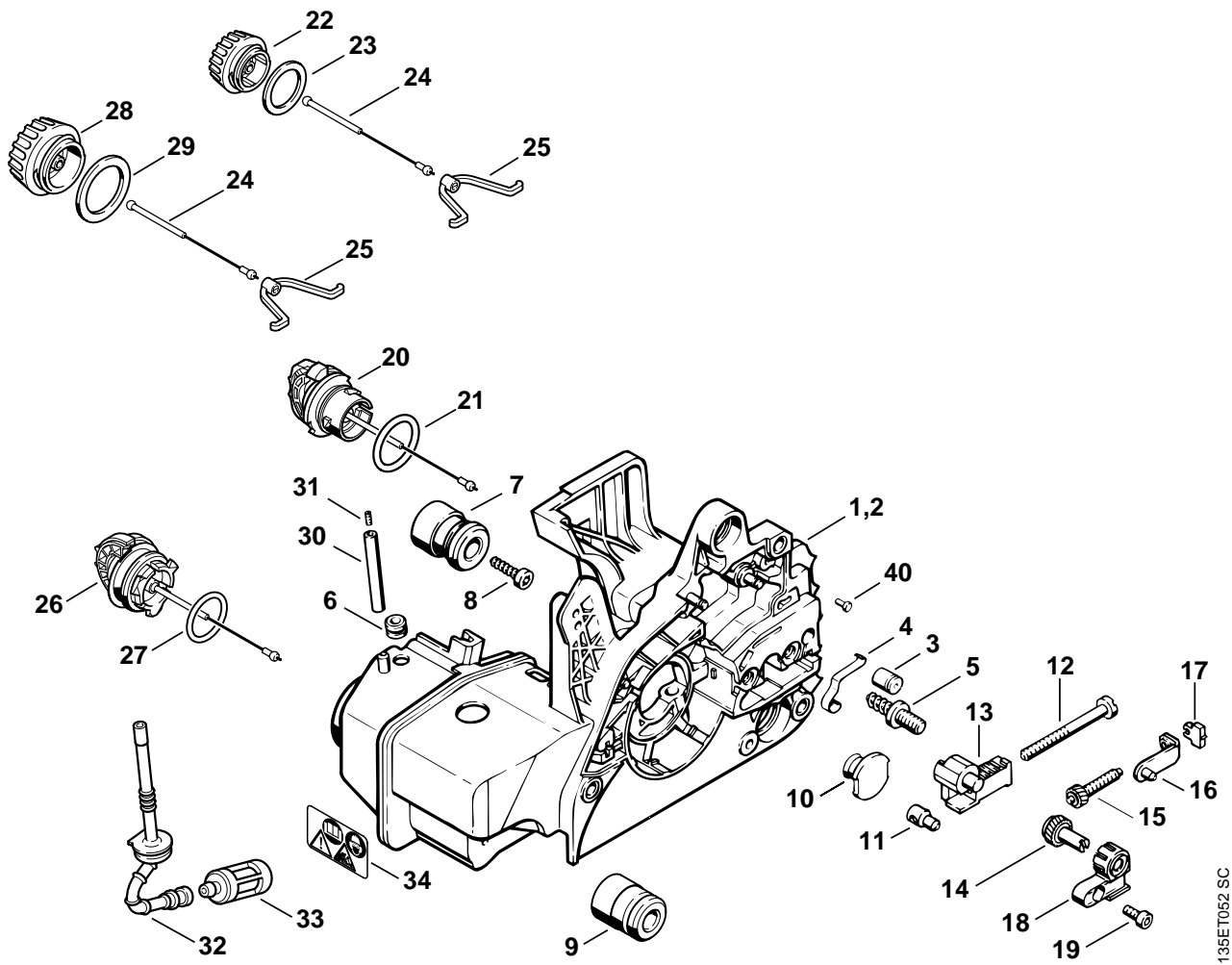
Triebwerk 025

Shortblock 025

Bloc moteur 025

Bild-Nr.	Teile-Nr.	St-Zahl	Benennung	Part Name	Désignation
17	1123 020 9400	1	Dekompressionsventil Leichtstartausführung (4)	Decompression valve Easy start version (4)	Soupape de décompression Version á démarrage vacil (4)
18	1110 400 7005	1	Zündkerze Bosch WSR 6 F (4)	Spark plug Bosch WSR 6 F (4)	Bougie Bosch WSR 6 F (4)
18	0000 400 7000	1	Zündkerze NGK BPMR7A (4)	Spark plug NGK BPMR7A (4)	Bougie NGK BPMR7A (4)
	0783 830 2000	1	Dichtungsmasse Dirko HT rot (A) (4)	Tube of sealant Dirko HT red (A) (4)	Tube de pâte d'étanchéité Dirko HT rouge (A) (4)

(1) 021, (2) 023, (3) 023 L, (4) 025



135ET052 SC

Illustration D

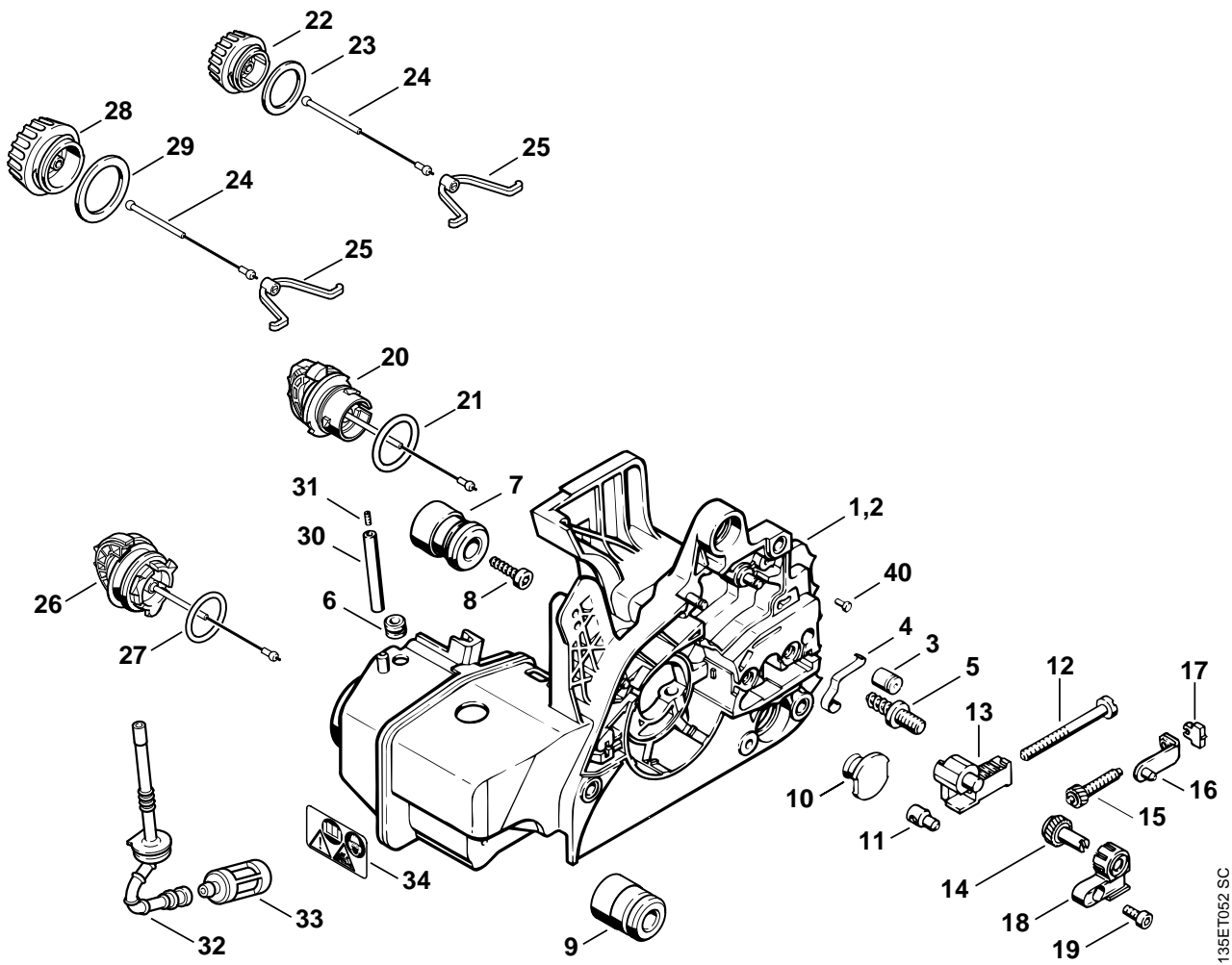
Motorgehäuse

Engine housing

Carter moteur

Bild-Nr.	Teile-Nr.	St-Zahl	Benennung	Part Name	Désignation
1	1123 020 3003	1	Motorgehäuse □ 3 - 5, 20, 21, 26, 27	Engine housing □ 3 - 5, 20, 21, 26, 27	Carter moteur □ 3 - 5, 20, 21, 26, 27
2	1123 020 3004	1	Motorgehäuse Leichtstartausführung □ 3, 5, 6, 20, 21, 26, 27	Engine housing Easy start version □ 3, 5, 6, 20, 21, 26, 27	Carter moteur Version à démarrage vacil □ 3, 5, 6, 20, 21, 26, 27
3	1128 640 9100	1	Ventil	Valve	Soupape
4	1123 162 7800	1	Blattfeder	Flat spring	Ressort à lame
5	1123 664 2400	2	Bundschraube	Collar screw	Vis à embase
6	0000 989 0816	1	Regenschutzülle Leichtstartausführung	Grommet Easy start version	Douille de protection Version à démarrage vacil
7	1123 790 9900	3	Ringpuffer (1,2,4)	Annular buffer (1,2,4)	Butoir annulaire (1,2,4)
7	1123 790 9901	2	Ringpuffer (3)	Annular buffer (3)	Butoir annulaire (3)
8	9075 478 4155	3	Schraube IS-D5x24	Pan head self-tapping screw IS-D5x24	Vis cylindrique IS-D5x24
9	1123 790 9901	1	Ringpuffer (3)	Annular buffer (3)	Butoir annulaire (3)
10	1123 791 7300	3	Stopfen	Plug	Bouchon
11	1120 664 1500	1	Spannmutter (1,2,3)	Tensioning nut (1,2,3)	Ecrou de tension (1,2,3)
12	1123 664 1605	1	Spannschraube (1,2,3)	Adjusting screw (1,2,3)	Vis de tension (1,2,3)
13	1123 664 2205	1	Abdeckung (1,2,3)	Cover (1,2,3)	Recouvrement (1,2,3)
	1123 007 1000	1	Satz Kettenspannteile (B) □ 14 - 19	Chain tensioner kit (B) □ 14 - 19	Jeu de pièces de tension de chaîne (B) □ 14 - 19
	1123 007 1004	1	Satz Stirnrad / Spannschraube (B) (4) □ 14, 15	Spur gear / chain adjusting screw kit (B) (4) □ 14, 15	Jeu de pignon droit / vis de tension (B) (4) □ 14, 15
14		1	Stirnrad (B,D) (4)	Spur gear (B,D) (4)	Pignon droit (B,D) (4)
15		1	Spannschraube (B,D) (4)	Adjusting screw (B,D) (4)	Vis de tension (B,D) (4)
16	1123 640 1900	1	Spannschieber (B) (4)	Tensioner slide (B) (4)	Coulisse de tension (B) (4)
17	1123 664 1400	1	Druckstück (B) (4)	Thrust pad (B) (4)	Pièce de pression (B) (4)
18	1123 664 2200	1	Abdeckung (B) (4)	Cover (B) (4)	Recouvrement (B) (4)
19	9075 478 3015	1	Schraube IS-D4x15 (B) (4)	Pan head self-tapping screw IS-D4x15 (B) (4)	Vis cylindrique IS-D4x15 (B) (4)

(1) 021, (2) 023, (3) 023 L, (4) 025



135ET052 SC

Illustration D

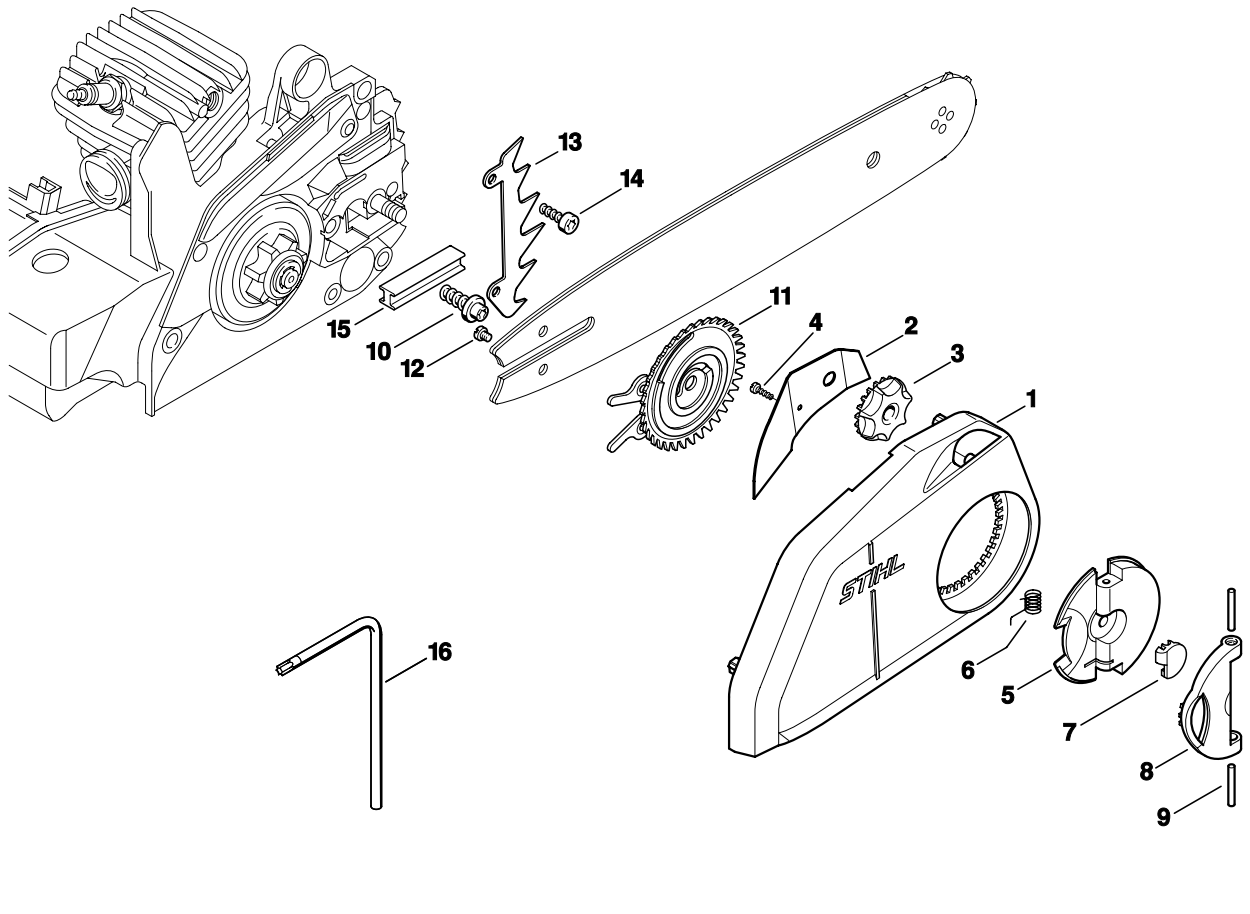
Motorgehäuse

Engine housing

Carter moteur

Bild-Nr.	Teile-Nr.	St-Zahl	Benennung	Part Name	Désignation
20	0000 350 0526	1	Tankverschluss □ 21	Filler cap □ 21	Bouchon de réservoir □ 21
21	9645 948 2470	1	RDR A 23x3-NBR78 (05.2002)	O-ring 23x3 (05.2002)	Joint torique 23x3 (05.2002)
22 *	0000 350 0510	1	Tankverschluss □ 23 - 25	Filler cap □ 23 - 25	Bouchon de réservoir □ 23 - 25
23 *	0000 359 1210	1	Dichtring	Sealing ring	Anneau de joint
24 *	0000 350 0900	1	Seil	Rope	Corde
25 *	0000 353 0600	1	Haken	Hook	Crochet
26	0000 350 0525	1	Tankverschluss □ 27	Filler cap □ 27	Bouchon du réservoir □ 27
27	9645 948 7734	1	RDR A 25x3,5-NBR70 (05.2002)	O-ring 25x3.5 (05.2002)	Joint torique 25x3,5 (05.2002)
28 *	0000 350 0520	1	Tankverschluss □ 24, 25, 29	Filler cap □ 24, 25, 29	Bouchon de réservoir □ 24, 25, 29
29 *	0000 359 1220	1	Dichtring	Sealing ring	Anneau de joint
30	1117 350 5800	1	Tanklüftung □ 31	Tank vent □ 31	Aération de réservoir □ 31
31	1120 358 8105	2	Lüftungseinsatz	Vent insert	Insert d'aération
32	1123 358 7701	1	Schlauch	Hose	Tuyau
33	0000 350 3500	1	Saugkopf	Pickup body	Crépine d'aspiration
34	0000 967 3662	1	Warnhinweis Piktogramm MS (13.94)	Warning pictogram MS (13.94)	Pictogramme d'avertissement MS (13.94)
	* 1123 350 3650	1	Satz Schlauch mit Saugkopf □ 32, 33	Set hose / pick-up body □ 32, 33	Jeu tuyau / crépine d'aspiration □ 32, 33
			(26.94)	(26.94)	(26.94)
40 *	0000 974 1200	1	Zylinderkerbnagel 2,6x8	Notched pin 2.6x8	Clou cannelé cylindrique 2,6x8

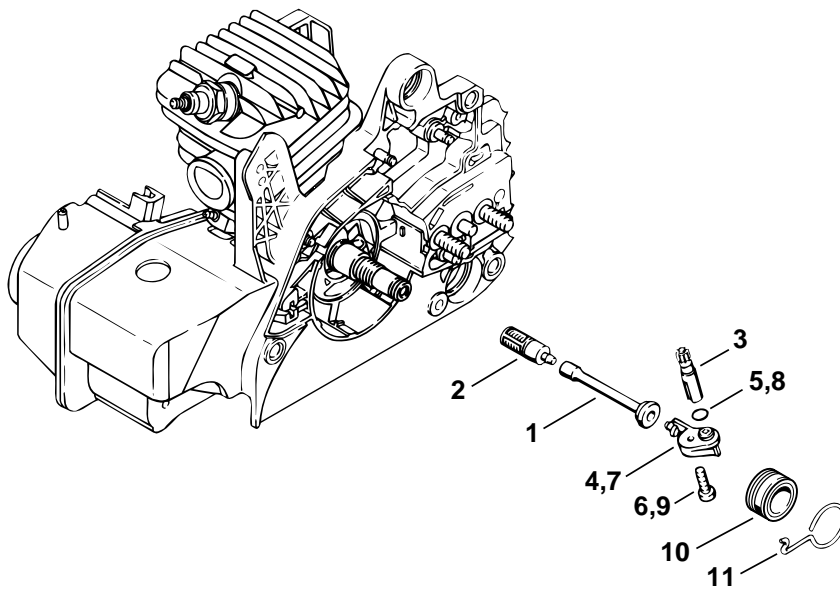
(1) 021, (2) 023, (3) 023 L, (4) 025



135ET005 SC

Bild-Nr.	Teile-Nr.	St-Zahl	Benennung	Part Name	Désignation
	1123 007 1008	1	Satz Kettenschnellspannung □ 1 - 16	Quick tensioner parts □ 1 - 16	Jeu de pièces de tendeur de chaîne rapide □ 1 - 16
1	1123 640 1700	1	Kettenraddeckel □ 2 - 4	Chain sprocket cover □ 2 - 4	Couvercle de pignon □ 2 - 4
2	1123 648 3800	1	Abdeckblech	Cover plate	Tôle de protection
3	1123 648 2200	1	Spannrad	Adjusting wheel	Molette de tension
4	9104 003 8600	1	Schraube P3x10	Self-tapping screw P3x10	Vis Parker P3x10
5	1121 660 1000	1	Flügelmutter □ 6 - 9	Wing nut □ 6 - 9	Ecrou à ailettes □ 6 - 9
6		1	Schenkelfeder (D)	Torsion spring (D)	Ressort coudé (D)
7		1	Kappe (D)	Cap (D)	Capuchon (D)
8		1	Griffstück (D)	Handle (D)	Poignée (D)
9		2	Zylinderstift 3m6x26 (D)	Cylindrical pin 3m6x26 (D)	Goupille cylindrique 3m6x26 (D)
10	1123 664 2402	1	Bundschaube	Collar screw	Vis à embase
11	1123 660 3001	1	Spannscheibe □ 12	Tensioning gear □ 12	Rondelle de tension □ 12
12	9041 319 0600	1	Schraube DIN84-M4x5-8.8	Pan head screw M4x5	Vis cylindrique M4x5
13	1123 664 0501	1	Krallenanschlag	Bumper spike	Griffe
14	9075 478 4115	2	Schraube IS-D5x16	Pan head self-tapping screw IS-D5x16	Vis cylindrique IS-D5x16
15	1123 021 2800	1	Einlage	Insert	Pièce intercalaire
16	0812 370 1000	1	Schraubendreher T27x120x70	Screwdriver T27x120x70	Tournevis T27x120x70

(1) 021, (2) 023, (3) 023 L, (4) 025



135ET045 SC

Illustration F

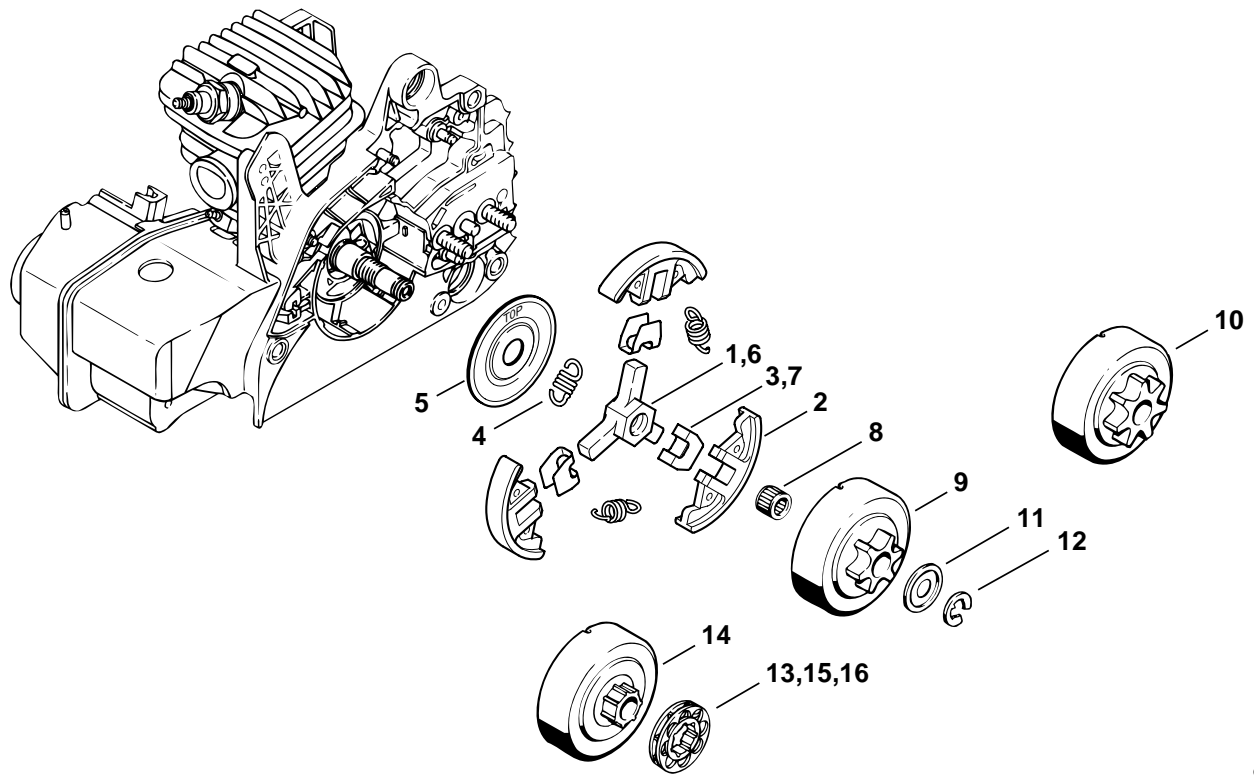
Ölpumpe

Oil pump

Pompe à huile

Bild-Nr.	Teile-Nr.	St-Zahl	Benennung	Part Name	Désignation
1	1123 647 9400	1	Schlauch	Hose	Tuyau
2	1123 640 3800	1	Saugkopf	Pickup body	Crépine d'aspiration
3	1123 640 3200	1	Ölpumpe 0,55	Oil pump 0.55	Pompe à huile 0,55
3	1123 640 3201	1	Ölpumpe 0,65	Oil pump 0.65	Pompe à huile 0,65
4	1123 640 2901	1	Verbindungsstück □ 5	Connector □ 5	Pièce de raccordement □ 5
5	9646 945 0355	1	RDR A 6,1x1,6-NBR70	O-ring 6.1x1.6	Joint torique 6,1x1,6
6	9074 478 4130	1	Schraube IS-P5x16	Pan head self-tapping screw IS-P5x16	Vis cylindrique IS-P5x16
			(05.2002)	(05.2002)	(05.2002)
7 *	1123 640 2900	1	Verbindungsstück □ 8	Connector □ 8	Pièce de raccordement □ 8
8 *	9646 945 0350	1	RDR DIN3771-6,07x1,78	O-ring 6.07x1.78	Joint torique 6,07x1,78
9 *	9075 478 3015	4	Schraube IS-D4x15	Pan head self-tapping screw IS-D4x15	Vis cylindrique IS-D4x15
10	1123 640 7105	1	Schnecke □ 11	Worm □ 11	Vis sans fin □ 11
11	1123 647 2400	1	Feder	Spring	Ressort

(1) 021, (2) 023, (3) 023 L, (4) 025



135ET042 SC

Illustration G

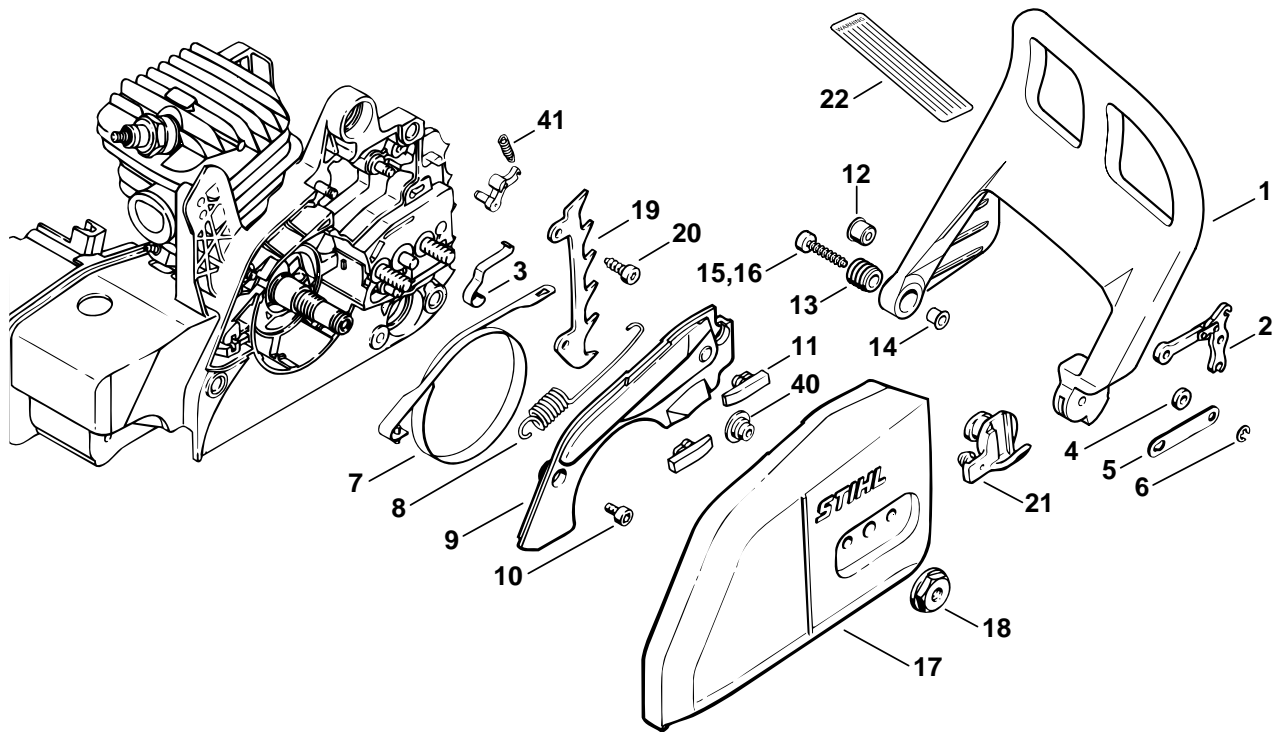
Kupplung

Clutch

Embrayage

Bild-Nr.	Teile-Nr.	St-Zahl	Benennung	Part Name	Désignation
	1123 160 2050	1	Kupplung □ 1 - 5	Clutch □ 1 - 5	Embrayage □ 1 - 5
1	1121 162 3201	1	Mitnehmer	Carrier	Entraîneur
2	1129 162 0800	3	Fliehkörper	Clutch shoe	Masselotte
3	1127 162 3000	3	Halter	Retainer	Pièce de fixation
4	0000 997 5515	3	Zugfeder	Tension spring	Ressort de tension
5	1121 162 1001	1	Abdeckscheibe (42.2000)	Cover washer (42.2000)	Rondelle de recouvrement (42.2000)
6 *	1121 162 3205	1	Mitnehmer	Carrier	Entraîneur
7 *	1121 162 3000	3	Halter	Retainer	Pièce de fixation
8	9512 933 2260	1	Nadelkranz 10x13x10	Needle cage 10x13x10	Cage à aiguilles 10x13x10
9	1123 640 2005	1	Kettenrad 3/8" Picco 6Z	Chain sprocket 3/8" Picco 6T	Pignon 3/8" Picco 6D
10	1123 640 2000	1	Kettenrad 3/8" Picco 7Z (B)	Chain sprocket 3/8" Picco 7T (B)	Pignon 3/8" Picco 7D (B)
	1123 640 2010	1	Kettenrad 1/4" 8Z (A,B)	Chain sprocket 1/4" 8T (A,B)	Pignon 1/4" 8D (A,B)
	1123 640 2015	1	Kettenrad 0.325" 7Z (A,B)	Chain sprocket 0.325" 7T (A,B)	Pignon 0.325" 7D (A,B)
	1123 640 2020	1	Kettenrad 0.325" 8Z (A,B)	Chain sprocket 0.325" 8T (A,B)	Pignon 0.325" 8D (A,B)
11	0000 958 1022	1	Scheibe Ø 27 mm	Washer Ø 27 mm	Rondelle Ø 27 mm
12	9460 624 0801	1	Sicherungsscheibe DIN6799-8x1,3	E-clip 8x1.3	Anneau d'arrêt 8x1,3
	1123 007 1001	1	Satz Ringkettenrad Picco 7Z (B) □ 11 - 14	Rim sprocket kit Picco 7T (B) □ 11 - 14	Jeu de pignon à anneau Picco 7d (B) □ 11 - 14
13	0000 642 1240	1	Ringkettenrad 3/8" Picco 7Z (B)	Rim sprocket 3/8" Picco 7T (B)	Pignon à anneau 3/8" Picco 7D (B)
14		1	Kupplungstrommel (D)	Clutch drum (D)	Cloche d'embrayage (D)
	1123 007 1002	1	Satz Ringkettenrad 0.325" 8Z (B) □ 11, 12, 14, 15	Rim sprocket kit 0.325" 8T (B) □ 11, 12, 14, 15	Jeu de pignon à anneau 0.325" 8d (B) □ 11, 12, 14, 15
15	0000 642 1234	1	Ringkettenrad 0.325" 8Z (B)	Rim sprocket 0.325" 8T (B)	Pignon à anneau 0.325" 8D (B)
	1123 007 1003	1	Satz Ringkettenrad 0.325" 7Z (B) □ 11, 12, 14, 16	Rim sprocket kit 0.325" 7T (B) □ 11, 12, 14, 16	Jeu de pignon à anneau 0.325" 7D (B) □ 11, 12, 14, 16
16	0000 642 1236	1	Ringkettenrad 0.325" 7Z (B)	Rim sprocket 0.325" 7T (B)	Pignon à anneau 0.325" 7D (B)

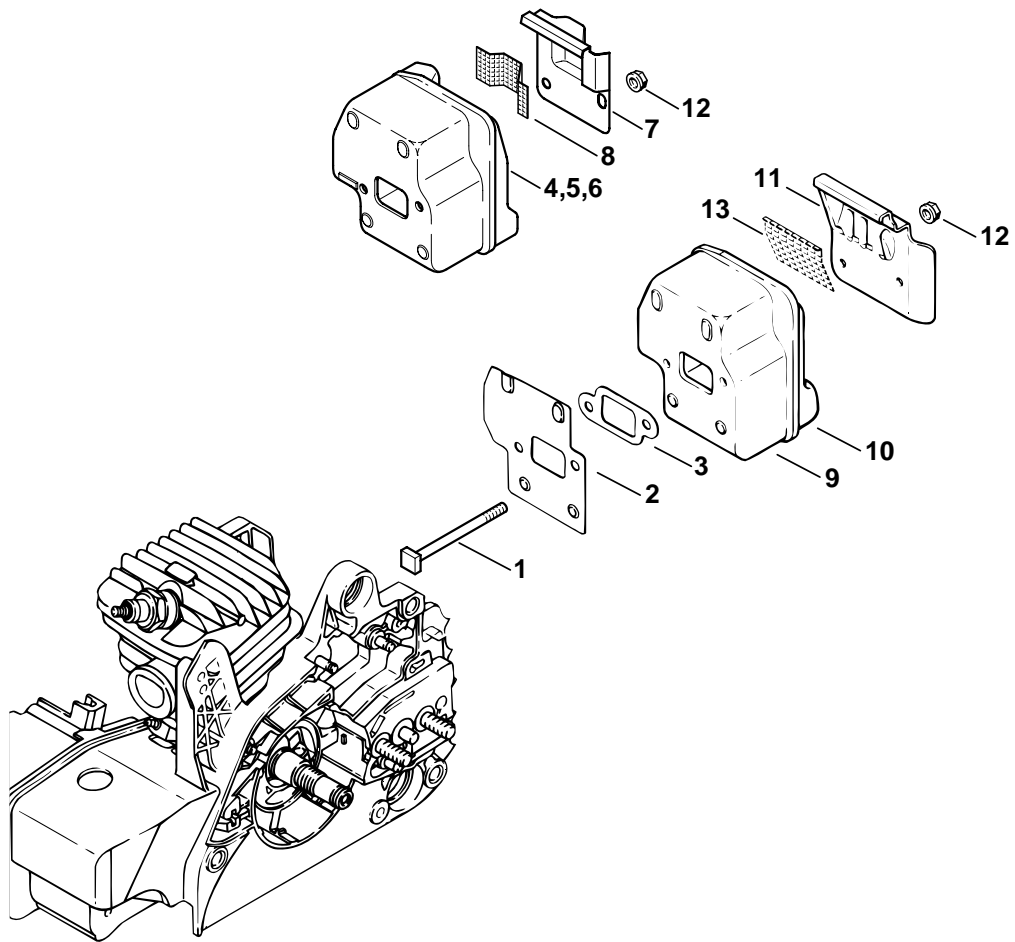
(1) 021, (2) 023, (3) 023 L, (4) 025



135ET053 SC

Bild-Nr.	Teile-Nr.	St-Zahl	Benennung	Part Name	Désignation
	1123 790 9150	1	Handschutz □ 1, 12	Hand guard □ 1, 12	Protège-main □ 1, 12
1	1123 792 9100	1	Handschutz	Hand guard	Protège-main
2	1121 160 5000	1	Hebel	Lever	Levier
3	1123 162 7800	1	Blattfeder	Flat spring	Ressort à lame
4	0000 958 0521	1	Scheibe	Washer	Rondelle
5	1123 162 5800	1	Lasche	Strap	Bride de fixation
6	9460 624 0400	1	Sicherungsscheibe DIN6799-4	E-clip 4	Anneau d'arrêt 4
7	1123 160 5400	1	Bremsband	Brake band	Collier de frein
8	1123 162 7900	1	Zugfeder	Tension spring	Ressort de tension
9	1123 021 1100	1	Deckel	Cover	Couvercle
10	9075 478 3015	2	Schraube IS-D4x15	Pan head self-tapping screw IS-D4x15	Vis cylindrique IS-D4x15
11	1123 648 6600	2	Gleitleiste	Bumper strip	Bande de glissement
12	1127 791 7200	1	Hülse (1,2,4)	Sleeve (1,2,4)	Douille (1,2,4)
12	1118 791 7205	1	Hülse nur in Brasilien erhältlich (4)	Sleeve available in Brazil only (4)	Douille seulement livrable au Brésil (4)
13	1123 792 5505	1	Buchse (3)	Bushing (3)	Douille (3)
14	9443 825 7130	1	Niet DIN7339-7,5x1x6,8 (3)	Hollow rivet 7.5x1x6.8 (3)	Rivet tubulaire 7,5x1x6,8 (3)
15	9075 478 4155	1	Schraube IS-D5x24 (1,2,4)	Pan head self-tapping screw IS-D5x24 (1,2,4)	Vis cylindrique IS-D5x24 (1,2,4)
16	9075 478 4165	1	Schraube IS-D5x32 (3)	Pan head self-tapping screw IS-D5x32 (3)	Vis cylindrique IS-D5x32 (3)
17	1123 640 1705	1	Kettenraddeckel	Chain sprocket cover	Couvercle de pignon
18	0000 955 0804	2	Bundmutter M8	Collar nut M8	Ecrou à embase M8
19	1123 664 0500	1	Krallenanschlag (B) (4)	Bumper spike (B) (4)	Griffe (B) (4)
20	9075 478 4115	2	Schraube IS-D5x16 (B) (4)	Pan head self-tapping screw IS-D5x16 (B) (4)	Vis cylindrique IS-D5x16 (B) (4)
21	1123 656 7700	1	Kettenfänger (B)	Chain catcher (B)	Arrêt de chaîne (B)
22	0000 967 3630	1	Hinweisschild USA	Instruction label USA	Plaque indicatrice USA
			(13.94)	(13.94)	(13.94)
40 *	1123 792 5500	1	Buchse	Bushing	Douille
			(26.94)	(26.94)	(26.94)
41 *	0000 997 0628	1	Feder	Spring	Ressort

(1) 021, (2) 023, (3) 023 L, (4) 025



135ET048 SC

Illustration J

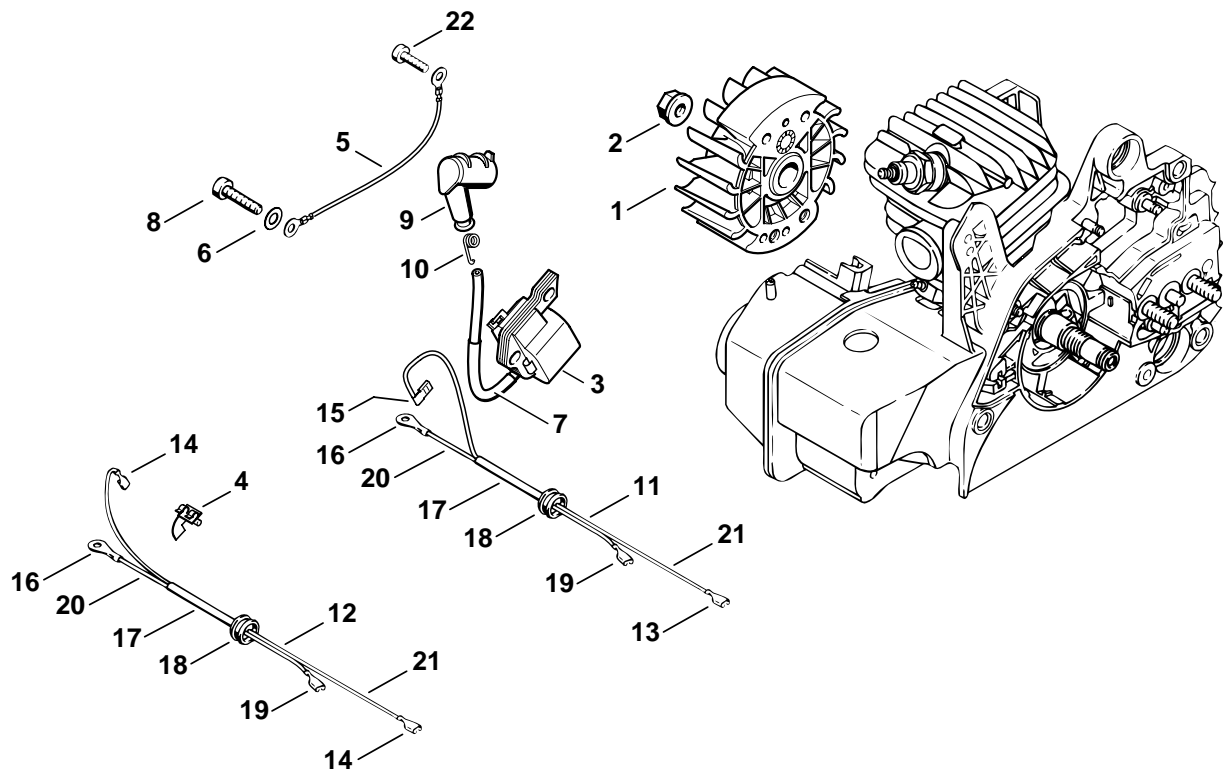
Schalldämpfer

Muffler

Silencieux

Bild-Nr.	Teile-Nr.	St-Zahl	Benennung	Part Name	Désignation
1	1123 148 1201	2	Schraube M5x65	Screw M5x65	Vis M5x65
2	1123 141 3200	1	Kühlblech (2,4)	Cooling plate (2,4)	Tôle de refroidissement (2,4)
3	1123 149 0500	1	Dichtung (2,4)	Gasket (2,4)	Joint (2,4)
4	1123 140 0604	1	Schalldämpfer (1,2,4)	Muffler (1,2,4)	Silencieux (1,2,4)
5	1123 140 0602	1	Schalldämpfer (3)	Muffler (3)	Silencieux (3)
6	1123 140 0607	1	Schalldämpfer USA, AUS, CDN (3) □ 7	Muffler USA, AUS, CDN (3) □ 7	Silencieux USA, AUS, CDN (3) □ 7
7	1123 145 0607	1	Deckblech USA, AUS, CDN (3)	Cover plate USA, AUS, CDN (3)	Tôle de recouvrement USA, AUS, CDN (3)
8	1123 141 9001	1	Gitter USA, AUS, CDN (3)	Screen USA, AUS, CDN (3)	Grille USA, AUS, CDN (3)
9	1123 140 0605	1	Schalldämpfer USA, AUS, CDN (1,2,4) □ 10, 11, 13	Muffler USA, AUS, CDN (1,2,4) □ 10, 11, 13	Silencieux USA, AUS, CDN (1,2,4) □ 10, 11, 13
10	1123 145 0800	1	Oberschale (1,2,4)	Exhaust casing (1,2,4)	Couvercle de sortie (1,2,4)
11	1123 145 0600	1	Deckblech USA, AUS, CDN (1,2,4)	Cover plate USA, AUS, CDN (1,2,4)	Tôle de recouvrement USA, AUS, CDN (1,2,4)
12	9216 263 0700	2	Mutter DIN6927-M5-10	Hexagon nut M5	Ecrou à six pans M5
13	1123 141 9000	1	Gitter USA, AUS, CDN (1,2,4)	Screen USA, AUS, CDN (1,2,4)	Grille USA, AUS, CDN (1,2,4)

(1) 021, (2) 023, (3) 023 L, (4) 025



135ET043 SC

Illustration K

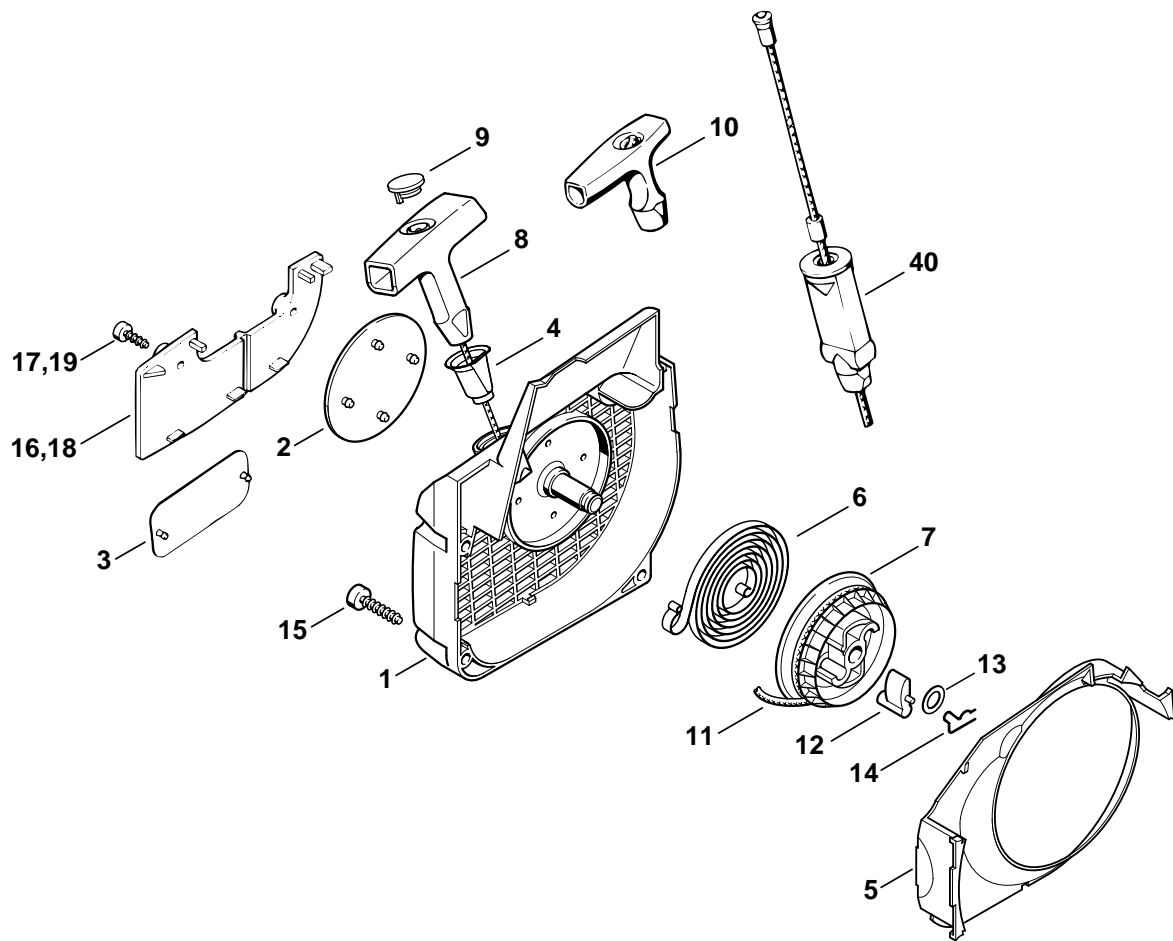
Zündanlage

Ignition system

Dispositif d'allumage

Bild-Nr.	Teile-Nr.	St-Zahl	Benennung	Part Name	Désignation
			(25.2005)	(25.2005)	(25.2005)
1	1123 400 1203	1	Schwungrad	Flywheel	Rotor
2	0000 955 0802	1	Bundmutter M8x1	Collar nut M8x1	Ecrou à embase M8x1
3	0000 400 1306	1	Zündmodul □ 5, 6	Ignition module □ 5, 6	Module d'allumage □ 5, 6
4 *	0000 448 1200	1	Kabelhalter	Lead retainer	Attache de câble
5	1123 440 2200	1	Masseleitung	Ground wire	Câble de masse
6	9291 021 0121	2	Scheibe DIN125-A5,3	Washer 5.3	Rondelle 5,3
7	1123 442 0401	1	Isolierschlauch	Insulating hose	Gaine isolante
8	9075 478 4155	4	Schraube IS-D5x24	Pan head self-tapping screw IS-D5x24	Vis cylindrique IS-D5x24
9	1128 405 1000	1	Zündleistungsstecker	Spark plug boot	Contact de câble d'allumage
10	0000 998 0604	1	Schenkelfeder	Torsion spring	Ressort coudé
11	1123 440 3001	1	Kabelbaum □ 13, 15 - 21	Wiring harness □ 13, 15 - 21	Faisceau de câbles □ 13, 15 - 21
12 *	1123 440 3010	1	Kabelbaum □ 13, 14, 16 - 21	Wiring harness □ 13, 14, 16 - 21	Faisceau de câbles □ 13, 14, 16 - 21
13	0751 030 8957	1	Steckhülse 4,8-1/0,8	Terminal socket 4.8-1/0.8	Clip enfichable 4,8-1/0,8
14 *	0751 030 8957	2	Steckhülse 4,8-1/0,8	Terminal socket 4.8-1/0.8	Clip enfichable 4,8-1/0,8
15		1	Winkelsteckhülse (D)	Terminal socket (D)	Clip enfichable (D)
16	0751 030 8950	1	Kabelschuh A4-1	Terminal socket A 4-1	Cosse de câble A 4-1
17	1123 442 0400	1	Schrumpfschlauch	Hose	Gaine thermorétractable
18	0000 989 0814	1	Regenschutztülle	Grommet	Douille de protection
19	0751 030 8955	1	Steckhülse 4,8-1/0,4	Terminal socket 4.8-1/0.4	Clip enfichable 4,8-1/0,4
20		1	Leitung 160 mm (D)	Lead 160 mm / 6.3" (D)	Câble 160 mm (D)
21		1	Leitung 250 mm (D)	Lead 250 mm / 9.8" (D)	Câble 250 mm (D)
	0751 010 1110	1	Leitung 10 m (A,B)	Lead 10 m / 33' (A,B)	Conduit 10 m (A,B)
22	9075 478 3015	1	Schraube IS-D4x15	Pan head self-tapping screw IS-D4x15	Vis cylindrique IS-D4x15

(1) 021, (2) 023, (3) 023 L, (4) 025



136ET051 SC

Illustration L

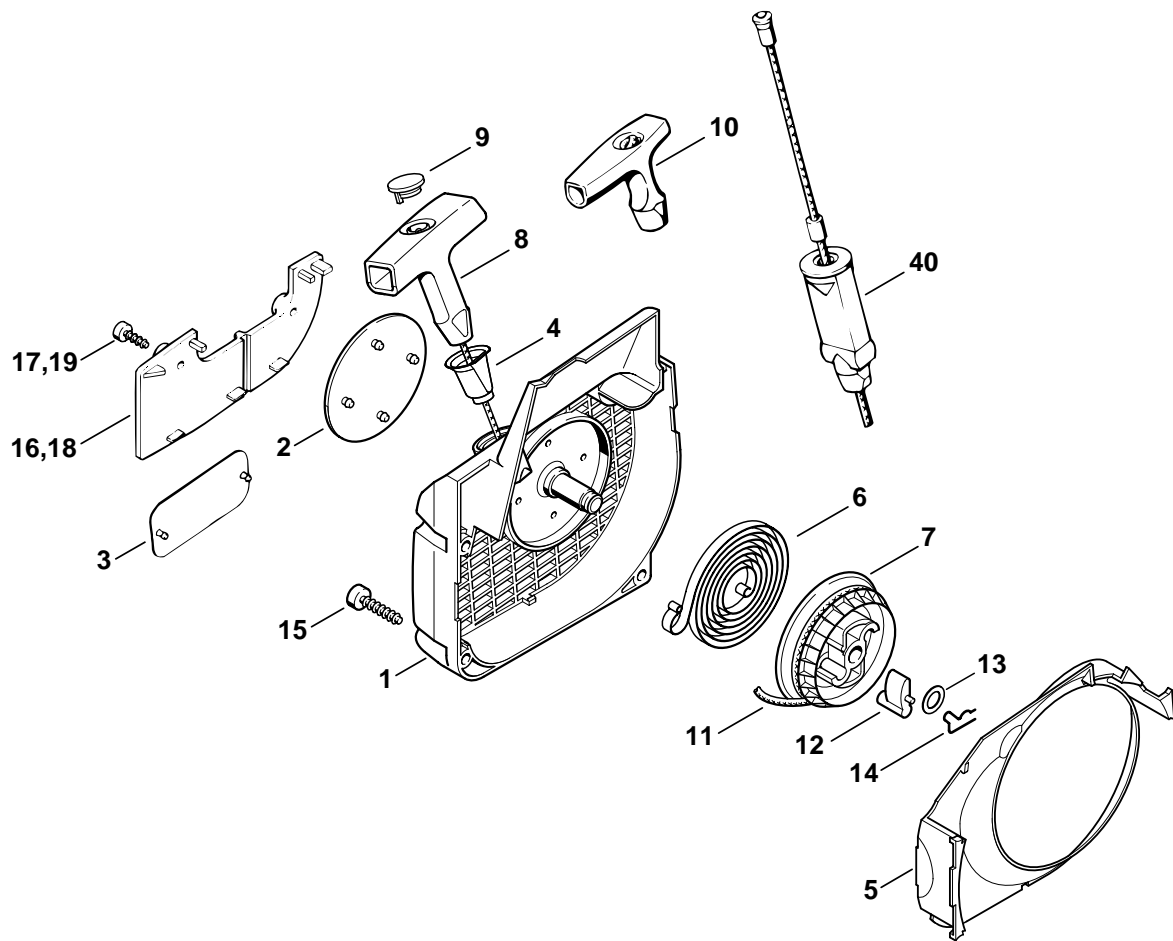
Anwerfvorrichtung

Rewind starter

Dispositif de lancement

Bild-Nr.	Teile-Nr.	St-Zahl	Benennung	Part Name	Désignation
	1123 080 2104	1	Lüftergehäuse mit Anwerfvorrichtung □ 1, 2, 4 - 9, 11 - 14	Fan housing with rewind starter □ 1, 2, 4 - 9, 11 - 14	Carter de ventilateur avec lanceur □ 1, 2, 4 - 9, 11 - 14
1	1123 080 1802	1	Lüftergehäuse □ 2, 4	Fan housing □ 2, 4	Carter de ventilateur □ 2, 4
2	1123 967 1510	1	Typenschild MS 210	Model plate MS 210	Plaque matricule MS 210
2	1123 967 1511	1	Typenschild MS 210 C	Model plate MS 210 C	Plaque matricule MS 210 C
2	1123 967 1512	1	Typenschild MS 230	Model plate MS 230	Plaque matricule MS 230
2	1123 967 1513	1	Typenschild MS 230 C	Model plate MS 230 C	Plaque matricule MS 230 C
2	1123 967 1514	1	Typenschild MS 250	Model plate MS 250	Plaque matricule MS 250
2	1123 967 1515	1	Typenschild MS 250 C	Model plate MS 250 C	Plaque matricule MS 250 C
2	0000 967 1500	1	Firmenzeichen STIHL (05.2002)	Nameplate STIHL (05.2002)	Emblème STIHL (05.2002)
3 *	0000 967 2035	1	Firmenzeichen STIHL	Nameplate STIHL	Emblème STIHL
4	1110 084 9102	1	Buchse	Bushing	Douille
5	1123 084 7800	1	Segment	Segment	Segment
6	1129 190 0601	1	Rückholfeder	Rewind spring	Ressort de rappel
7	1123 195 0400	1	Seilrolle	Rope rotor	Poulie à câble
8	0000 190 3402	1	Griff ElastoStart Ø 3 mm □ 9, 11	Starter grip ElastoStart Ø 3 mm □ 9, 11	Poignée ElastoStart Ø 3 mm □ 9, 11
9	0000 195 7001	1	Kappe (05.2002)	Cap (05.2002)	Capuchon (05.2002)
10 *	1121 195 3400	1	Griff	Starter grip	Poignée
11	0000 195 8200	1	Anwerfseil Ø 3x800 mm	Starter rope Ø 3x800 mm	Câble de lancement Ø 3x800 mm
	0000 930 2208	1	Anwerfseil Ø 3 mm x 30,5 m (A,B)	Starter rope Ø 3 mm x 30.5 m (A,B)	Câble de lancement Ø 3 mm x 30,5 m (A,B)
12	1125 195 7200	1	Klinke	Pawl	Cliquet
13	0000 958 0923	1	Scheibe	Washer	Rondelle
14	1118 195 3500	1	Feder	Spring	Ressort
15	9075 478 4155	4	Schraube IS-D5x24	Pan head self-tapping screw IS-D5x24	Vis cylindrique IS-D5x24
	1123 007 1009	1	Anbausatz Ansaugluftvorwärmung (B) □ 16, 17	Intake air preheating kit (B) □ 16, 17	Kit de préchauffage d'air aspiré (B) □ 16, 17
16	1123 084 8201	1	Abdeckplatte (B)	Cover plate (B)	Plaque de recouvrement (B)
17	9099 021 2770	2	Schraube DIN7971-3,9x13 (B)	Self-tapping screw 3.9x13 (B)	Vis Parker 3,9x13 (B)

(1) 021, (2) 023, (3) 023 L, (4) 025



136ET051 SC

Illustration L

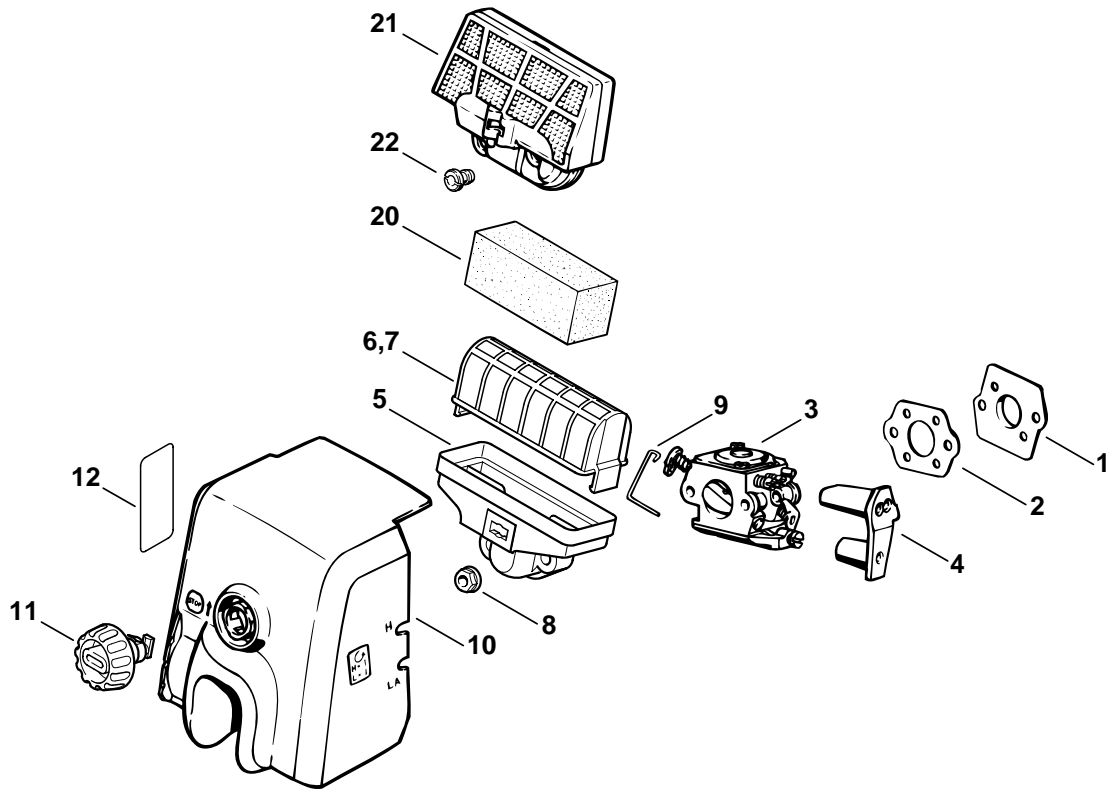
Anwerfvorrichtung

Rewind starter

Dispositif de lancement

Bild-Nr.	Teile-Nr.	St-Zahl	Benennung	Part Name	Désignation
			(05.2002)	(05.2002)	(05.2002)
18 *	1123 084 8200	1	Abdeckplatte (B) □ 19	Cover plate (B) □ 19	Plaque de recouvrement (B) □ 19
19 *	9075 478 2995	2	Schraube IS-D4x12 (B)	Pan head self-tapping screw IS-D4x12 (B)	Vis cylindrique IS-D4x12 (B)
			(11.1999)	(11.1999)	(11.1999)
40 *	1123 190 2900	1	Anwerfseil Ø 3,5 mm (B)	Starter rope Ø 3.5 mm (B)	Câble de lancement Ø 3,5 mm (B)

(1) 021, (2) 023, (3) 023 L, (4) 025



135ET054 SC

Illustration M

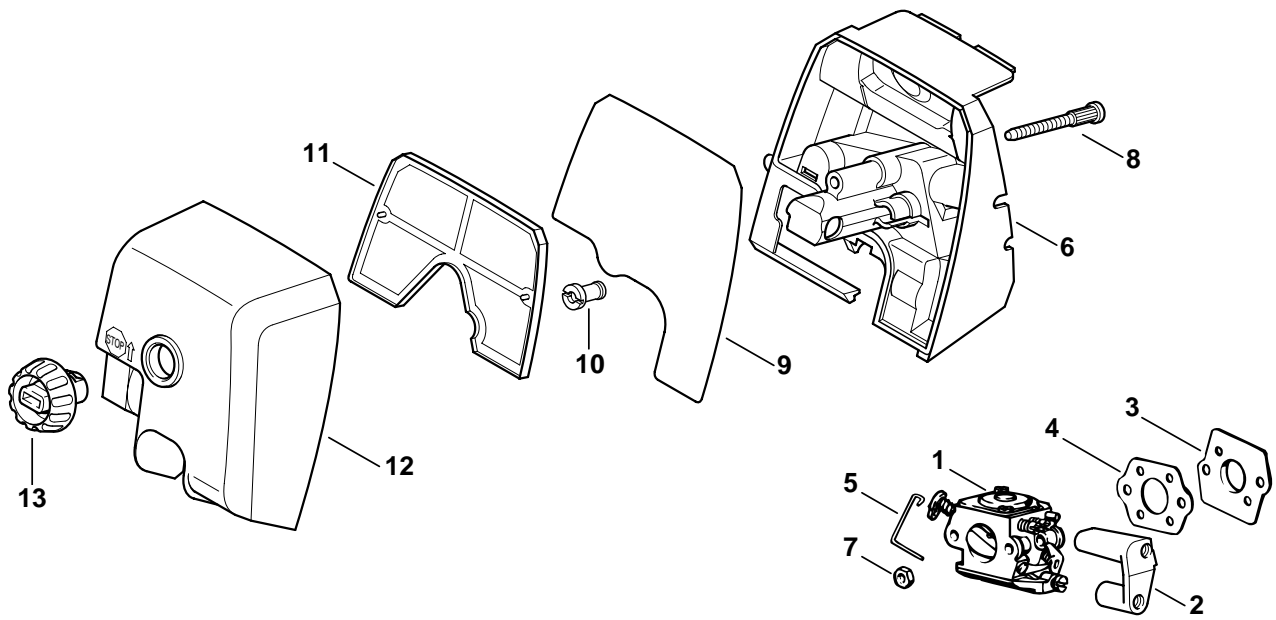
Luftfilter

Air filter

Filtre à air

Bild-Nr.	Teile-Nr.	St-Zahl	Benennung	Part Name	Désignation
1	1123 141 2000	1	Unterlage	Shim	Cale
2	1123 129 0900	1	Dichtung	Gasket	Joint
3	1123 120 0605	1	Vergaser WT-215 (1,2,4)	Carburetor WT-215 (1,2,4)	Carburateur WT-215 (1,2,4)
3	1123 120 0615	1	Vergaser WT-286A Leichtstartausführung (1,2,4)	Carburetor WT-286A Easy start version (1,2,4)	Carburateur WT-286A Version à démarrage vacil (1,2,4)
3	1123 120 0614	1	Vergaser WT-503A USA (1)	Carburetor WT-503A USA (1)	Carburateur WT-503A USA (1)
3	1123 120 0610	1	Vergaser WT-283C USA (2,4)	Carburetor WT-283C USA (2,4)	Carburateur WT-283C USA (2,4)
3	1123 120 0616	1	Vergaser WT-498A Leichtstartausführung (2)	Carburetor WT-498A Easy start version (2)	Carburateur WT-498A Version à démarrage vacil (2)
			(13.94)	(13.94)	(13.94)
3 *		1	Vergaser C1Q-S11G (C)	Carburetor C1Q-S11G (C)	Carburateur C1Q-S11G (C)
4	1123 123 7500	1	Tülle (1,2,4)	Grommet (1,2,4)	Douille (1,2,4)
4	1123 123 7502	1	Tülle USA (1,2,4)	Grommet USA (1,2,4)	Douille USA (1,2,4)
	1123 120 1650	1	Luftfilter (1,2,4) □ 5, 6, 8	Air filter (1,2,4) □ 5, 6, 8	Filtre à air (1,2,4) □ 5, 6, 8
	1123 120 1651	1	Luftfilter, beflockt (1,2,4) □ 5, 7, 8	Air filter, flocked (1,2,4) □ 5, 7, 8	Filtre à air, floqué (1,2,4) □ 5, 7, 8
5		1	Filtergehäuse (D) (1,2,4)	Filter housing (D) (1,2,4)	Boîtier de filtre (D) (1,2,4)
6	1123 120 1612	1	Luftfilter (1,2,4)	Air filter (1,2,4)	Filtre à air (1,2,4)
7	1123 120 1613	1	Luftfilter, beflockt (1,2,4)	Air filter, flocked (1,2,4)	Filtre à air, floqué (1,2,4)
8	9216 261 0700	2	Mutter DIN6927-M5-8 (1,2,4)	Hexagon nut M5 (1,2,4)	Ecrou à six pans M5 (1,2,4)
9	1123 185 2000	1	Startergestänge	Choke rod	Tringlerie de volet de démarrage
10	1123 140 1900	1	Vergaserkastendeckel (1,2,4) □ 11	Carburetor box cover (1,2,4) □ 11	Couvercle de carter de carburateur (1,2,4) □ 11
11	1123 141 2300	1	Verschluss (1,2,4)	Twist lock (1,2,4)	Verrou (1,2,4)
12	0000 967 3605	1	Warnhinweis Piktogramm Tankdeckel USA, CDN	Warning pictogram Filler cap USA, CDN	Pictogramme d'avertissement Bouchon de réservoir USA, CDN
			(25.92)	(25.92)	(25.92)
20 *	1123 124 0800	1	Luftfilter (1,2,4)	Air filter (1,2,4)	Filtre à air (1,2,4)
			(38.94)	(38.94)	(38.94)
21 *	1123 120 1620	1	Luftfilter (1,2,4)	Air filter (1,2,4)	Filtre à air (1,2,4)
21 *	1123 120 1623	1	Luftfilter nur in Brasilien erhältlich (4)	Air filter available in Brazil only (4)	Filtre à air seulement livrable au Brésil (4)
22 *	1123 141 8300	2	Schlitzmutter (1,2,4)	Slotted nut (1,2,4)	Ecrou à fente (1,2,4)

(1) 021, (2) 023, (3) 023 L, (4) 025



135ET039 SC

Illustration N

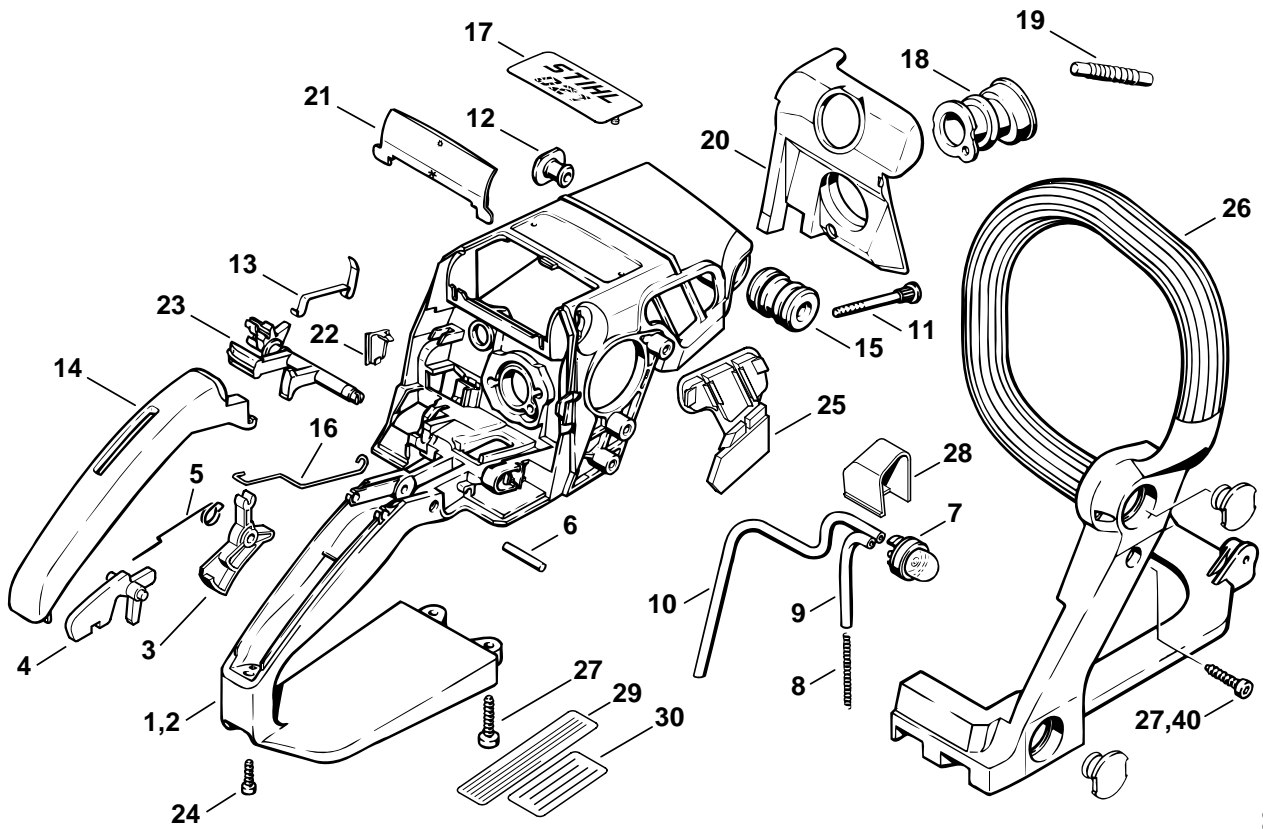
Luftfilter 023 L

Air filter 023 L

Filtre à air 023 L

Bild-Nr.	Teile-Nr.	St-Zahl	Benennung	Part Name	Désignation
1	1123 120 0611	1	Vergaser WT-360 (3)	Carburetor WT-360 (3)	Carburateur WT-360 (3)
1	1123 120 0613	1	Vergaser WT-396 (3)	Carburetor WT-396 (3)	Carburateur WT-396 (3)
2	1123 123 7502	1	Tülle (3)	Grommet (3)	Douille (3)
3	1123 141 2000	1	Unterlage (3)	Shim (3)	Cale (3)
4	1123 129 0900	1	Dichtung (3)	Gasket (3)	Joint (3)
5	1123 185 2000	1	Startergestänge (3)	Choke rod (3)	Tringlerie de volet de démarrage (3)
6	1123 120 3400	1	Filterboden (3)	Filter base (3)	Socle de filtre (3)
7	9210 260 0700	2	Mutter DIN934-M5-8 (3)	Hexagon nut M5 (3)	Écrou à six pans M5 (3)
8	1121 122 6600	1	Bundschraube (3)	Collar screw (3)	Vis à embase (3)
9	1123 129 0909	1	Dichtung (3)	Gasket (3)	Joint (3)
10	1123 141 8310	1	Schlitzmutter (3)	Slotted nut (3)	Ecrou à fente (3)
11	1123 120 1601	1	Luftfilter (3)	Air filter (3)	Filtre à air (3)
12	1123 140 1905	1	Vergaserkastendeckel (3)	Carburetor box cover (3)	Couvercle de carter de carburateur (3)
			□ 13	□ 13	□ 13
13	1124 140 9500	1	Verschlussmutter (3)	Twist lock (3)	Ecrou de verrouillage (3)

(1) 021, (2) 023, (3) 023 L, (4) 025



135ET055 SC

Illustration O

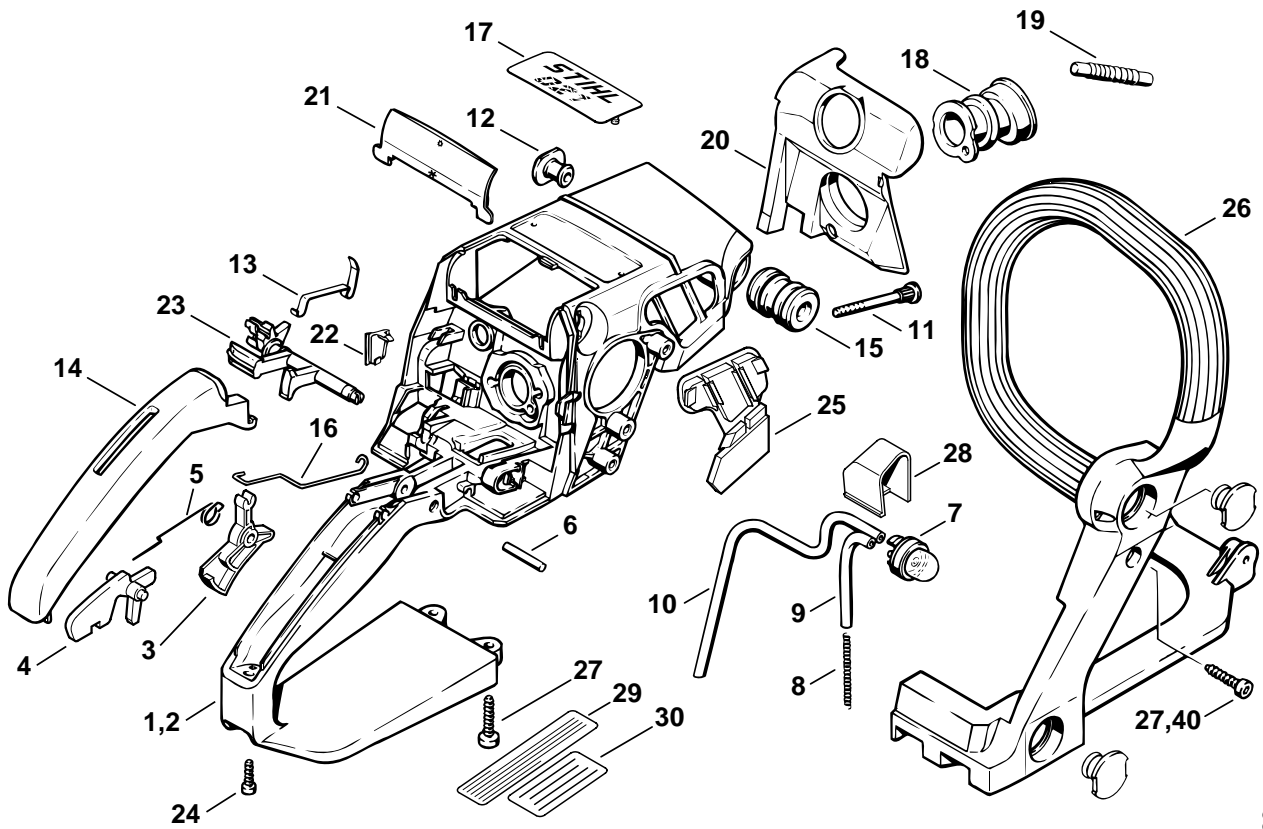
Griffgehäuse

Handle housing

Carter de poignée

Bild-Nr.	Teile-Nr.	St-Zahl	Benennung	Part Name	Désignation
1	1123 790 1003	1	Griffgehäuse □ 11	Handle housing □ 11	Carter de poignée □ 11
2	1123 790 1008	1	Griffgehäuse Leichtstartausführung □ 11	Handle housing Easy start version □ 11	Carter de poignée Version à démarrage vacil □ 11
3	1128 182 1005	1	Gashebel	Throttle trigger	Manette des gaz
4	1117 182 0805	1	Sperrhebel	Trigger interlock	Levier d'arrêt
5	1117 182 4500	1	Schenkelfeder	Torsion spring	Ressort coudé
6	9371 470 2640	1	Stift DIN7-5m6x24	Cylindrical pin 5x24	Goupille cylindrique 5x24
7	4130 350 6200	1	Kraftstoffpumpe Leichtstartausführung	Fuel pump Easy start version	Pompe à carburant Version à démarrage vacil
8	0000 997 0229	1	Druckfeder Leichtstartausführung	Compression spring Easy start version	Ressort de pression Version à démarrage vacil
9		1	Schlauch 2,2x5,4x68 Leichtstartausführung (D)	Hose 2.2x5.4x68 Easy start version (D)	Tuyau 2,2x5,4x68 Version à démarrage vacil (D)
10		1	Schlauch 2,2x5,4x196 Leichtstartausführung (D)	Hose 2.2x5.4x196 Easy start version (D)	Tuyau 2,2x5,4x196 Version à démarrage vacil (D)
	0000 930 2802	1	Schlauch 2,2x5,4 mm x 1 m (A,B)	Hose 2.2x5.4 mm x 1 m (A,B)	Tuyau 2,2x5,4 mm x 1 m (A,B)
11	1125 122 6600	2	Bundschraube	Collar screw	Vis à embase
12	1123 791 7310	1	Stopfen	Plug	Bouchon
13	1123 442 1602	1	Kontaktfeder	Contact spring	Ressort de connexion
14	1123 791 0600	1	Griffschale	Handle molding	Monture de poignée
15	1123 791 2805	1	Ringpuffer (1,2,4)	Annular buffer (1,2,4)	Butoir annulaire (1,2,4)
15	1123 791 2806	1	Ringpuffer (3)	Annular buffer (3)	Butoir annulaire (3)
16	1123 182 1505	1	Gasgestänge	Throttle rod	Tringlerie des gaz
17	1123 967 1503	1	Typenschild 021	Model plate 021	Plaque matricule 021
17	1123 967 1508	1	Typenschild 021 C	Model plate 021 C	Plaque matricule 021 C
17	1123 967 1504	1	Typenschild 023	Model plate 023	Plaque matricule 023
17	1123 967 1506	1	Typenschild 023 L	Model plate 023 L	Plaque matricule 023 L
17	1123 967 1507	1	Typenschild 023 C	Model plate 023 C	Plaque matricule 023 C
17	1123 967 1505	1	Typenschild 025	Model plate 025	Plaque matricule 025
17	1123 967 1509	1	Typenschild 025 C	Model plate 025 C	Plaque matricule 025 C
18	1123 141 2200	1	Krümmmer	Manifold	Coude
19	1123 141 8600	1	Impulsschlauch	Impulse hose	Tuyau d'impulsions
20	1123 141 5600	1	Luftleitplatte	Baffle plate	Défecteur d'air
21	1123 141 4000	1	Schieber	Slide	Tiroir
22	1123 791 7500	1	Abdeckung	Cover	Recouvrement
23	1123 182 0901	1	Schaltwelle	Switch shaft	Arbre de commande
24	9075 478 3015	1	Schraube IS-D4x15	Pan head self-tapping screw IS-D4x15	Vis cylindrique IS-D4x15
25	1123 791 7505	1	Abdeckung (3)	Cover (3)	Recouvrement (3)
26	1123 791 1700	1	Griffrohr	Handlebar	Poignée tubulaire
27	9075 478 4155	3	Schraube IS-D5x24	Pan head self-tapping screw IS-D5x24	Vis cylindrique IS-D5x24

(1) 021, (2) 023, (3) 023 L, (4) 025



135ET055 SC

Illustration O

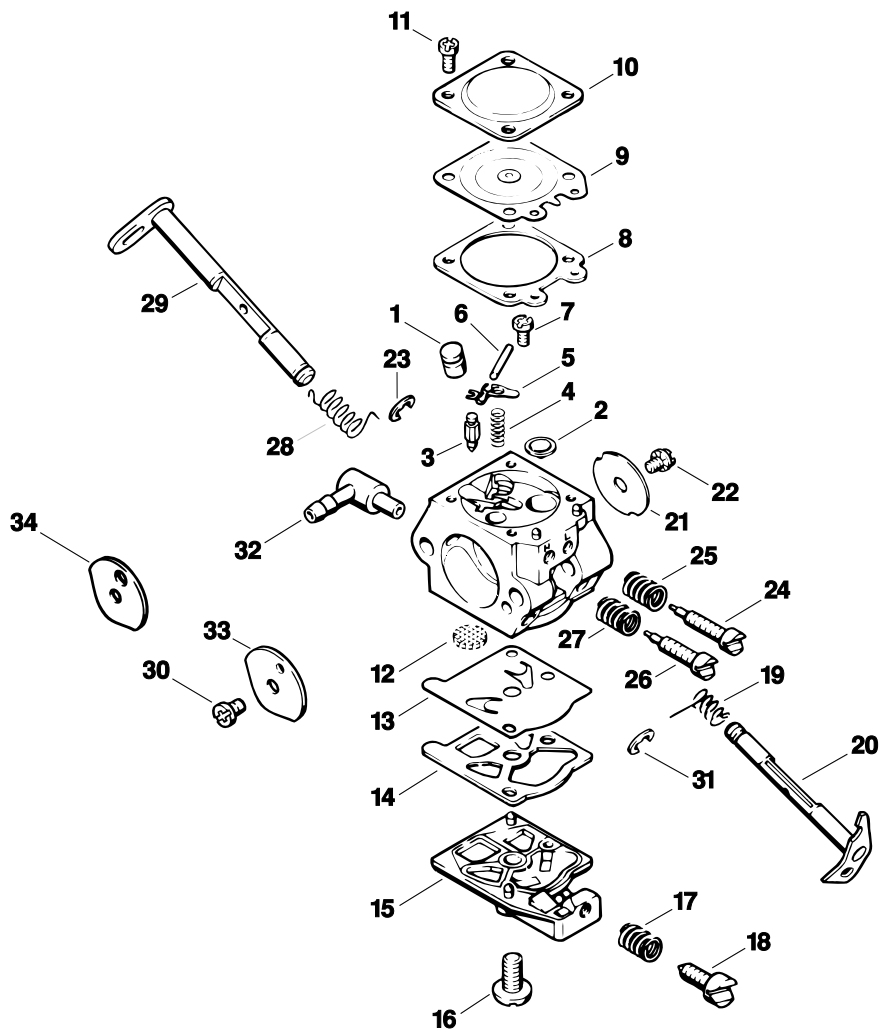
Griffgehäuse

Handle housing

Carter de poignée

Bild-Nr.	Teile-Nr.	St-Zahl	Benennung	Part Name	Désignation
28	1123 353 7000	1	Abdeckung Leichtstartausführung	Cover Easy start version	Recouvrement Version á démarrage vacil
29	0000 967 3500	1	Hinweisschild USA	Instruction label USA	Plaque indicatrice USA
30	0000 967 3685	1	Hinweisschild BR (4)	Instruction label BR (4)	Plaque indicatrice BR (4)
40 *	9074 478 4475	1	Schraube IS-P6x21,5	Pan head self-tapping screw IS-P6x21.5	Vis cylindrique IS-P6x21,5

(1) 021, (2) 023, (3) 023 L, (4) 025



135ET015

Illustration P

Vergaser WT-215, WT-286

Carburetor WT-215,
WT-286Carburateur WT-215,
WT-286

Bild-Nr.	Teile-Nr.	St-Zahl	Benennung	Part Name	Désignation
	1123 120 0605	1	Vergaser WT-215 □ 1 - 33	Carburetor WT-215 □ 1 - 33	Carburateur WT-215 □ 1 - 33
	1123 120 0615	1	Vergaser WT-286A Leichtstartausführung □ 1 - 32, 34	Carburetor WT-286A Easy start version □ 1 - 32, 34	Carburateur WT-286A Version à démarrage vacil □ 1 - 32, 34
1	1115 121 5401	1	Ventildüse	Valve jet	Gicleur à soupape
2	4117 122 9402	1	Verschlussstopfen	Plug	Bouchon
3	4116 121 5100	1	Einlassnadel	Inlet needle	Pointeau d'admission
4	1120 122 3001	1	Feder	Spring	Ressort
5	1113 121 5000	1	Einlassregelhebel	Inlet control lever	Levier de réglage d'admission
6	1113 121 9200	1	Achse	Spindle	Axe
7	1114 122 7400	1	Halbrundschraube	Round head screw	Vis à tête ronde
8	1120 129 0900	1	Dichtung	Gasket	Joint
9	1113 121 4705	1	Regelmembrane	Metering diaphragm	Membrane de réglage
10	1113 121 0800	1	Abschlussdeckel	End cover	Couvercle
11	1106 122 7400	4	Halbrundschraube	Round head screw	Vis à tête ronde
12	1114 121 7800	1	Sieb	Strainer	Tamis
13	1121 121 4801	1	Pumpenmembrane	Pump diaphragm	Membrane de pompe
14	1120 129 0905	1	Dichtung	Gasket	Joint
15	1123 121 0802	1	Abschlussdeckel	End cover	Couvercle
16	1114 122 7100	1	Schraube	Screw	Vis
17	4117 122 3006	1	Feder	Spring	Ressort
18	1123 122 6201	1	Leerlaufanschlagschraube	Idle speed adjustment screw	Vis de réglage de régime de ralenti
19	1113 122 3205	1	Schenkelfeder	Torsion spring	Ressort coudé
20	1123 120 7101	1	Drosselwelle mit Hebel	Throttle shaft with lever	Axe de papillon avec levier
21	1123 121 3301	1	Drosselklappe	Throttle shutter	Papillon
22	1115 122 7400	1	Halbrundschraube	Round head screw	Vis à tête ronde
23	1117 122 9000	1	Sicherungsscheibe	E-clip	Circlips
24	1123 122 6801	1	Leerlaufstellschraube	Low speed adjustment screw	Vis L de richesse au ralenti
25	1115 122 3002	1	Feder	Spring	Ressort
26	1118 122 6700	1	Hauptstellschraube	High speed adjustment screw	Vis H de richesse à haut régime
27	4117 122 3007	1	Feder	Spring	Ressort
28	1123 122 3201	1	Schenkelfeder	Torsion spring	Ressort coudé
29	1123 120 7201	1	Startwelle mit Hebel	Choke shaft with lever	Axe de volet de démarrage avec levier
30	1110 122 7400	1	Halbrundschraube	Round head screw	Vis à tête ronde
31	1123 122 9000	1	Sicherungsscheibe	E-clip	Circlips
32	1123 122 3900	1	Winkelstutzen	Elbow connector	Raccord en équerre
33	1123 121 2901	1	Startklappe	Choke shutter	Volet de démarrage
34	1123 121 2902	1	Startklappe Leichtstartausführung	Choke shutter Easy start version	Volet de démarrage Version à démarrage vacil
	1123 007 1061	1	Satz Vergaserteile □ 8, 9, 13, 14	Set of carburetor parts □ 8, 9, 13, 14	Jeu de pièces de carburateur □ 8, 9, 13, 14

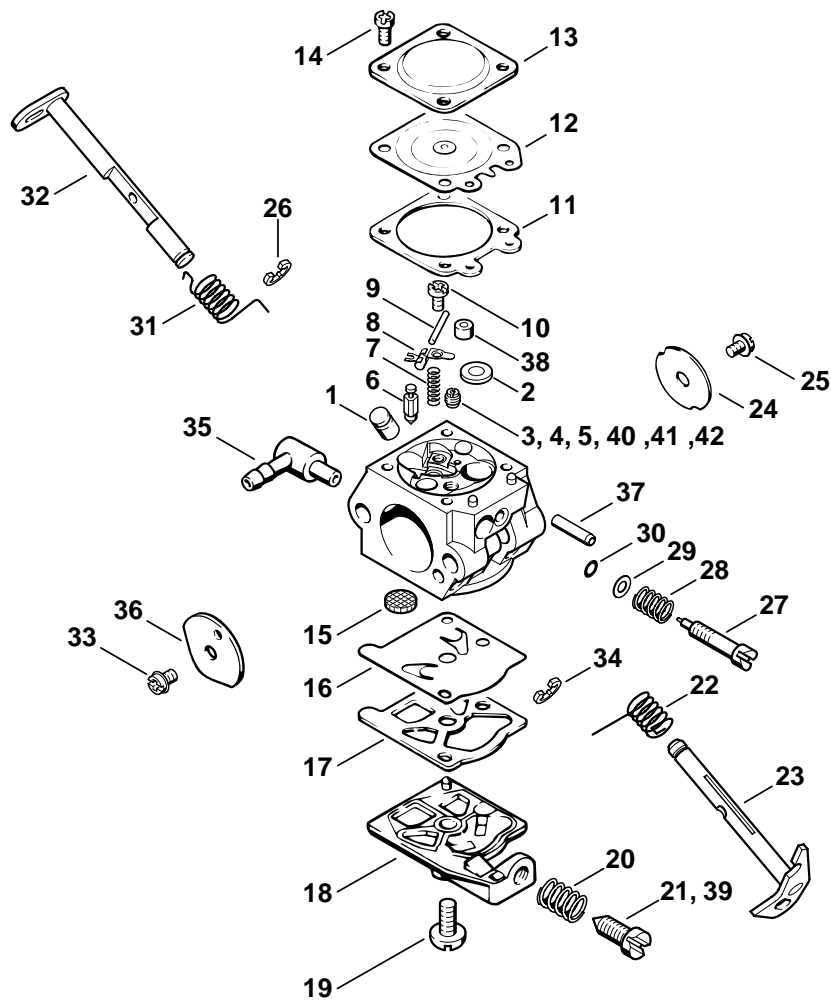
(1) 021, (2) 023, (3) 023 L, (4) 025

Illustration Q

Vergaser WT-283C,
WT-498A, WT-503,
WT-313 USA

Carburetor WT-283C,
WT-498A, WT-503,
WT-313 USA

Carburateur WT-283C,
WT-498A, WT-503,
WT-313 USA



135ET030 SC

Illustration Q

Vergaser WT-283C,
WT-498A, WT-503,
WT-313 USA

Carburetor WT-283C,
WT-498A, WT-503,
WT-313 USA

Carburateur WT-283C,
WT-498A, WT-503,
WT-313 USA

Bild-Nr.	Teile-Nr.	St-Zahl	Benennung	Part Name	Désignation
	1123 120 0614	1	Vergaser WT-503A (1) □ 1 - 3, 6 - 36	Carburetor WT-503A (1) □ 1 - 3, 6 - 36	Carburateur WT-503A (1) □ 1 - 3, 6 - 36
	1123 120 0610	1	Vergaser WT-283C (2,4) □ 1, 2, 4, 6 - 36	Carburetor WT-283C (2,4) □ 1, 2, 4, 6 - 36	Carburateur WT-283C (2,4) □ 1, 2, 4, 6 - 36
	1123 120 0616	1	Vergaser WT-498A (2) □ 1, 2, 5 - 20, 22 - 39	Carburetor WT-498A (2) □ 1, 2, 5 - 20, 22 - 39	Carburateur WT-498A (2) □ 1, 2, 5 - 20, 22 - 39
1	1115 121 5401	1	Ventildüse	Valve jet	Gicleur à soupape
2	4117 122 9402	1	Verschlussstopfen	Plug	Bouchon
3	1123 121 5640	1	Festdüse 0.53	Fixed jet 0.53	Gicleur fixe 0.53
4	1120 121 5600	1	Festdüse 0.56	Fixed jet 0.56	Gicleur fixe 0.56
5	1123 121 5625	1	Festdüse 0.55	Fixed jet 0.55	Gicleur fixe 0.55
6	4116 121 5100	1	Einlassnadel	Inlet needle	Pointeau d'admission
7	1120 122 3001	1	Feder	Spring	Ressort
8	1113 121 5000	1	Einlassregelhebel	Inlet control lever	Levier de réglage d'admission
9	1113 121 9200	1	Achse	Spindle	Axe
10	1114 122 7400	1	Halbrundschraube	Round head screw	Vis à tête ronde
11	1120 129 0900	1	Dichtung	Gasket	Joint
12	1113 121 4705	1	Regelmembrane	Metering diaphragm	Membrane de réglage
13	1113 121 0800	1	Abschlussdeckel	End cover	Couvercle
14	1106 122 7400	4	Halbrundschraube	Round head screw	Vis à tête ronde
15	1114 121 7800	1	Sieb	Strainer	Tamis
16	1121 121 4801	1	Pumpenmembrane	Pump diaphragm	Membrane de pompe
17	1120 129 0905	1	Dichtung	Gasket	Joint
18	1123 121 0802	1	Abschlussdeckel	End cover	Couvercle
19	1114 122 7100	1	Schraube	Screw	Vis

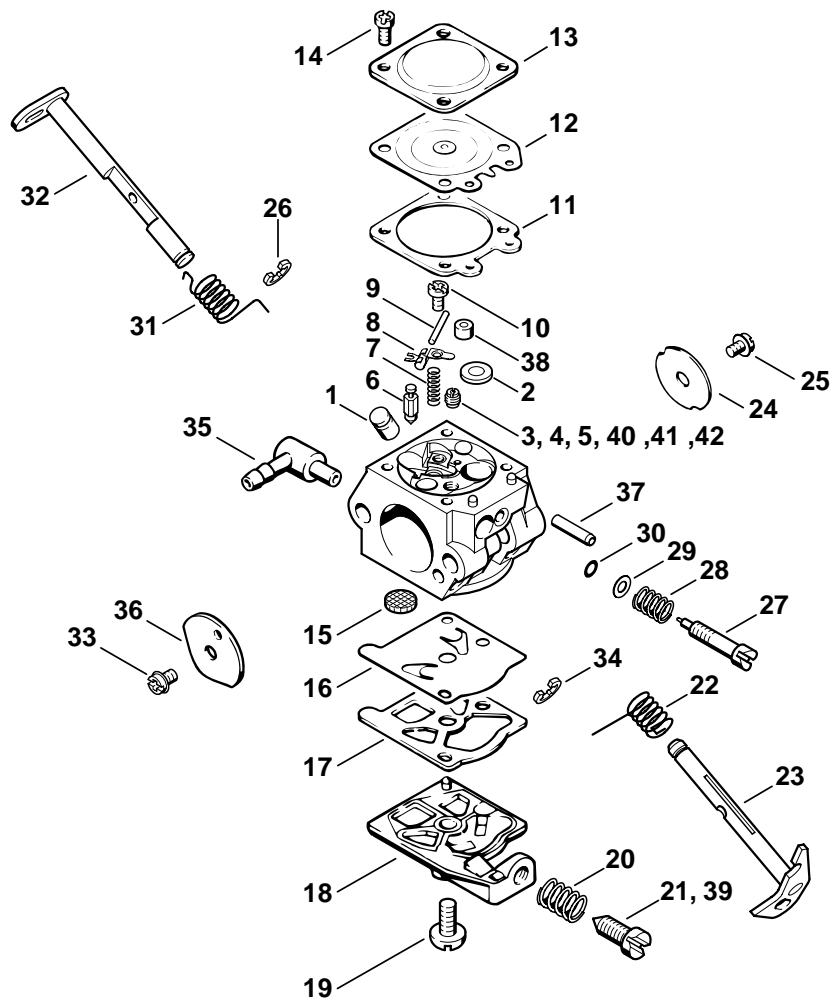
(1) 021, (2) 023, (3) 023 L, (4) 025

Illustration Q

Vergaser WT-283C,
WT-498A, WT-503,
WT-313 USA

Carburetor WT-283C,
WT-498A, WT-503,
WT-313 USA

Carburateur WT-283C,
WT-498A, WT-503,
WT-313 USA



135ET030 SC

Illustration Q

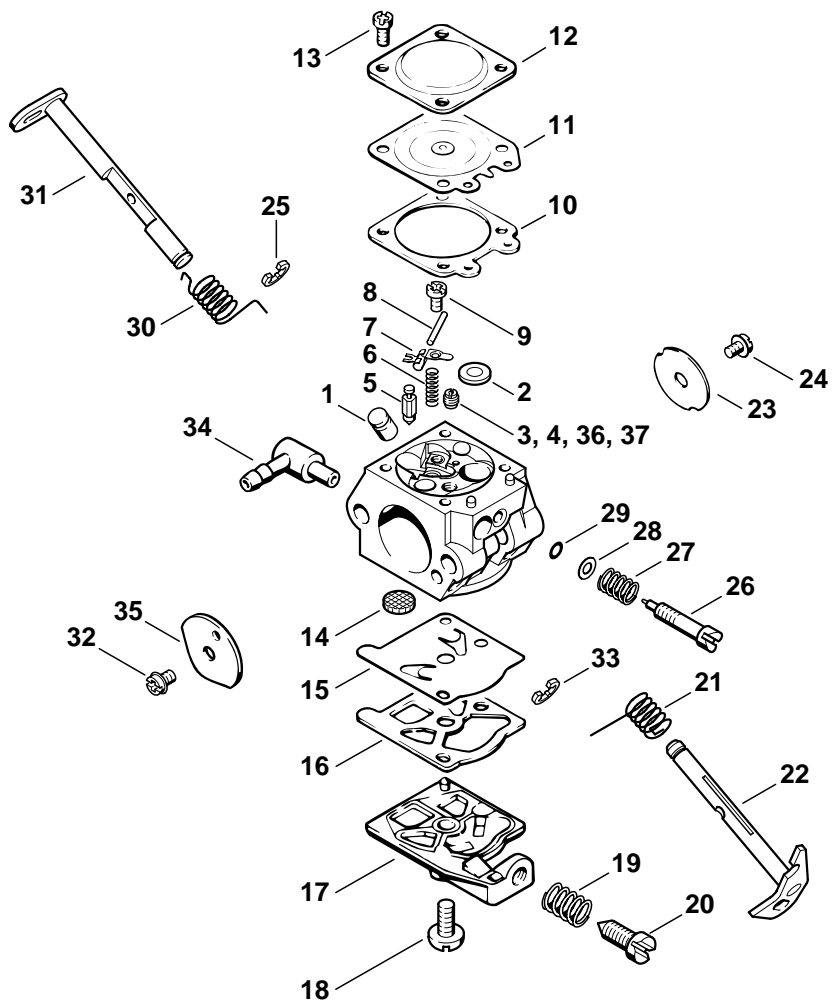
Vergaser WT-283C,
WT-498A, WT-503,
WT-313 USA

Carburetor WT-283C,
WT-498A, WT-503,
WT-313 USA

Carburateur WT-283C,
WT-498A, WT-503,
WT-313 USA

Bild-Nr.	Teile-Nr.	St-Zahl	Benennung	Part Name	Désignation
20	4117 122 3006	1	Feder	Spring	Ressort
21	1123 122 6201	1	Leerlaufanschlagschraube	Idle speed adjustment screw	Vis de réglage de régime de ralenti
22	1113 122 3205	1	Schenkelfeder	Torsion spring	Ressort coudé
23	1123 120 7101	1	Drosselwelle mit Hebel	Throttle shaft with lever	Axe de papillon avec levier
24	1123 121 3301	1	Drosselklappe	Throttle shutter	Papillon
25	1115 122 7400	1	Halbrundschrabe	Round head screw	Vis à tête ronde
26	1117 122 9000	1	Sicherungsscheibe	E-clip	Circlips
27	1123 122 6802	1	Leerlaufstellschraube	Low speed adjustment screw	Vis L de richesse au ralenti
28	1115 122 3002	1	Feder	Spring	Ressort
29	1111 121 8605	1	Scheibe	Washer	Rondelle
30	4124 122 3600	1	Dichtring	Sealing ring	Anneau de joint
31	1123 122 3201	1	Schenkelfeder	Torsion spring	Ressort coudé
32	1123 120 7201	1	Startwelle mit Hebel	Choke shaft with lever	Axe de volet de démarrage avec levier
33	1110 122 7400	1	Halbrundschrabe	Round head screw	Vis à tête ronde
34	1123 122 9000	1	Sicherungsscheibe	E-clip	Circlips
35	1123 122 3900	1	Winkelstutzen	Elbow connector	Raccord en équerre
36	1123 121 2901	1	Startklappe	Choke shutter	Volet de démarrage
37	4130 122 3905	1	Stutzen Leichtstartausführung	Connector Easy start version	Manchon Version á démarrage vacil
38	4133 120 8600	1	Rückschlagventil Leichtstartausführung	Non-return valve Easy start version	Soupape de retenue Version á démarrage vacil
39	4117 122 6200	1	Leerlaufanschlagschraube Leichtstartausführung	Idle speed adjustment screw Easy start version	Vis de réglage de régime de ralenti Version á démarrage vacil
40	1129 121 5600	1	Festdüse 0.50 Höhendüse (B) (2,4)	Fixed jet 0.50 High altitude (B) (2,4)	Gicleur fixe 0.50 Gicleur pour altitude (B) (2,4)
41	1123 121 5630	1	Festdüse 0.48 Höhendüse (B) (1)	Fixed jet 0.48 High altitude (B) (1)	Gicleur fixe 0.48 Gicleur pour altitude (B) (1)
			(13.97)	(13.97)	(13.97)
	*		Vergaser WT-313 (C) (4)	Carburetor WT-313 (C) (4)	Carburateur WT-313 (C) (4)
			□ 1, 2, 6 - 36, 41	□ 1, 2, 6 - 36, 41	□ 1, 2, 6 - 36, 41
42 *		1	Festdüse 0.60 (C) (4)	Fixed jet 0.60 (C) (4)	Gicleur fixe 0.60 (C) (4)
	1123 007 1061	1	Satz Vergaserteile □ 11, 12, 16, 17	Set of carburetor parts □ 11, 12, 16, 17	Jeu de pièces de carburateur □ 11, 12, 16, 17

(1) 021, (2) 023, (3) 023 L, (4) 025



135ET028 SC

Illustration R

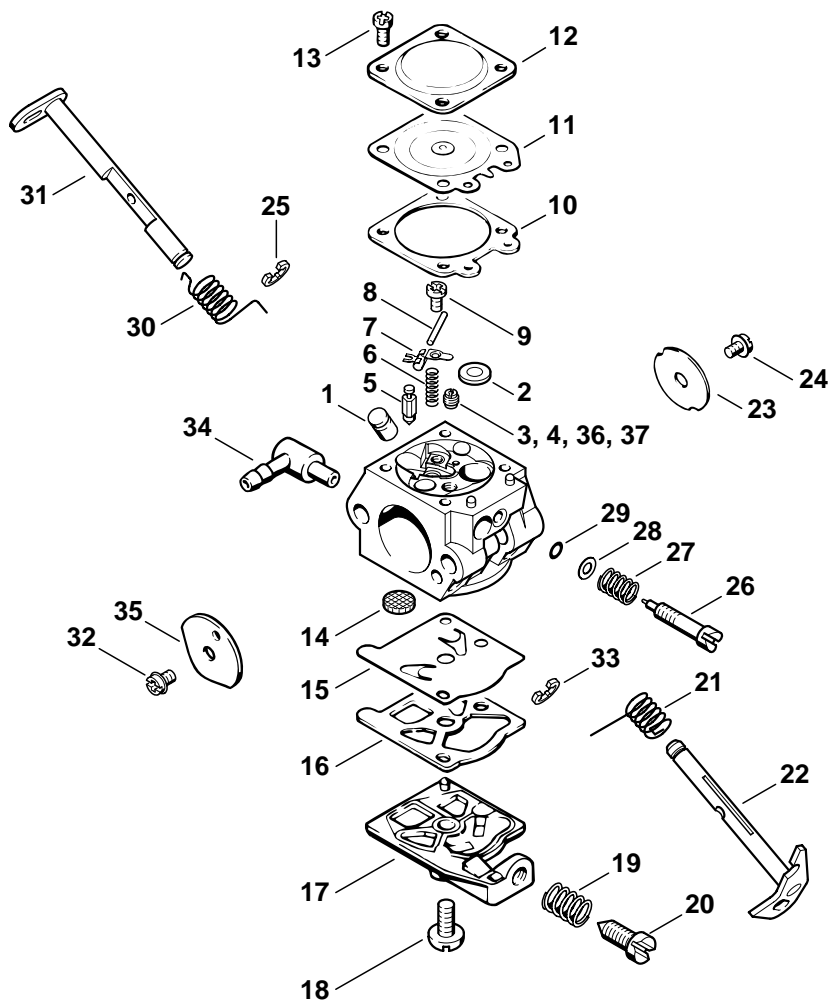
Vergaser 023 L WT-360,
WT-396

Carburetor 023 L WT-360,
WT-396

Carburateur 023 L WT-360,
WT-396

Bild-Nr.	Teile-Nr.	St-Zahl	Benennung	Part Name	Désignation
	1123 120 0611	1	Vergaser WT-360 (3) □ 1 - 3, 5 - 35	Carburetor WT-360 (3) □ 1 - 3, 5 - 35	Carburateur WT-360 (3) □ 1 - 3, 5 - 35
	1123 120 0613	1	Vergaser WT-396 (3) □ 1, 2, 4 - 35	Carburetor WT-396 (3) □ 1, 2, 4 - 35	Carburateur WT-396 (3) □ 1, 2, 4 - 35
1	1123 121 5400	1	Ventildüse (3)	Valve jet (3)	Gicleur à soupape (3)
2	4117 122 9402	1	Verschlussstopfen (3)	Plug (3)	Bouchon (3)
3	1123 121 5630	1	Festdüse 0.48 (3)	Fixed jet 0.48 (3)	Gicleur fixe 0.48 (3)
4	1123 121 5631	1	Festdüse 0.46 (3)	Fixed jet 0.46 (3)	Gicleur fixe 0.46 (3)
5	4116 121 5100	1	Einlassnadel (3)	Inlet needle (3)	Pointeau d'admission (3)
6	1120 122 3001	1	Feder (3)	Spring (3)	Ressort (3)
7	1113 121 5000	1	Einlassregelhebel (3)	Inlet control lever (3)	Levier de réglage d'admission (3)
8	1113 121 9200	1	Achse (3)	Spindle (3)	Axe (3)
9	1114 122 7400	1	Halbrundschraube (3)	Round head screw (3)	Vis à tête ronde (3)
10	1120 129 0900	1	Dichtung (3)	Gasket (3)	Joint (3)
11	1113 121 4705	1	Regelmembrane (3)	Metering diaphragm (3)	Membrane de réglage (3)
12	1113 121 0800	1	Abschlussdeckel (3)	End cover (3)	Couvercle (3)
13	1106 122 7400	4	Halbrundschraube (3)	Round head screw (3)	Vis à tête ronde (3)
14	1114 121 7800	1	Sieb (3)	Strainer (3)	Tamis (3)
15	1121 121 4801	1	Pumpenmembrane (3)	Pump diaphragm (3)	Membrane de pompe (3)
16	1120 129 0905	1	Dichtung (3)	Gasket (3)	Joint (3)
17	1123 121 0802	1	Abschlussdeckel (3)	End cover (3)	Couvercle (3)
18	1114 122 7100	1	Schraube (3)	Screw (3)	Vis (3)
19	4117 122 3006	1	Feder (3)	Spring (3)	Ressort (3)
20	1123 122 6201	1	Leerlaufanschlagschraube (3)	Idle speed adjustment screw (3)	Vis de réglage de régime de ralenti (3)
21	1113 122 3205	1	Schenkelfeder (3)	Torsion spring (3)	Ressort coudé (3)
22	1123 120 7101	1	Drosselwelle mit Hebel (3)	Throttle shaft with lever (3)	Axe de papillon avec levier (3)
23	1123 121 3302	1	Drosselklappe (3)	Throttle shutter (3)	Papillon (3)
24	1115 122 7400	1	Halbrundschraube (3)	Round head screw (3)	Vis à tête ronde (3)
25	1117 122 9000	1	Sicherungsscheibe (3)	E-clip (3)	Circlips (3)
26	1123 122 6802	1	Leerlaufstellschraube (3)	Low speed adjustment screw (3)	Vis L de richesse au ralenti (3)
27	1115 122 3002	1	Feder (3)	Spring (3)	Ressort (3)
28	1123 122 1500	1	Scheibe (3)	Washer (3)	Rondelle (3)
29	1123 122 3600	1	Dichtring (3)	Sealing ring (3)	Anneau de joint (3)
30	1123 122 3201	1	Schenkelfeder (3)	Torsion spring (3)	Ressort coudé (3)
31	1123 120 7201	1	Startwelle mit Hebel (3)	Choke shaft with lever (3)	Axe de volet de démarrage avec levier (3)
32	1110 122 7400	1	Halbrundschraube (3)	Round head screw (3)	Vis à tête ronde (3)

(1) 021, (2) 023, (3) 023 L, (4) 025



135ET028 SC

Illustration R

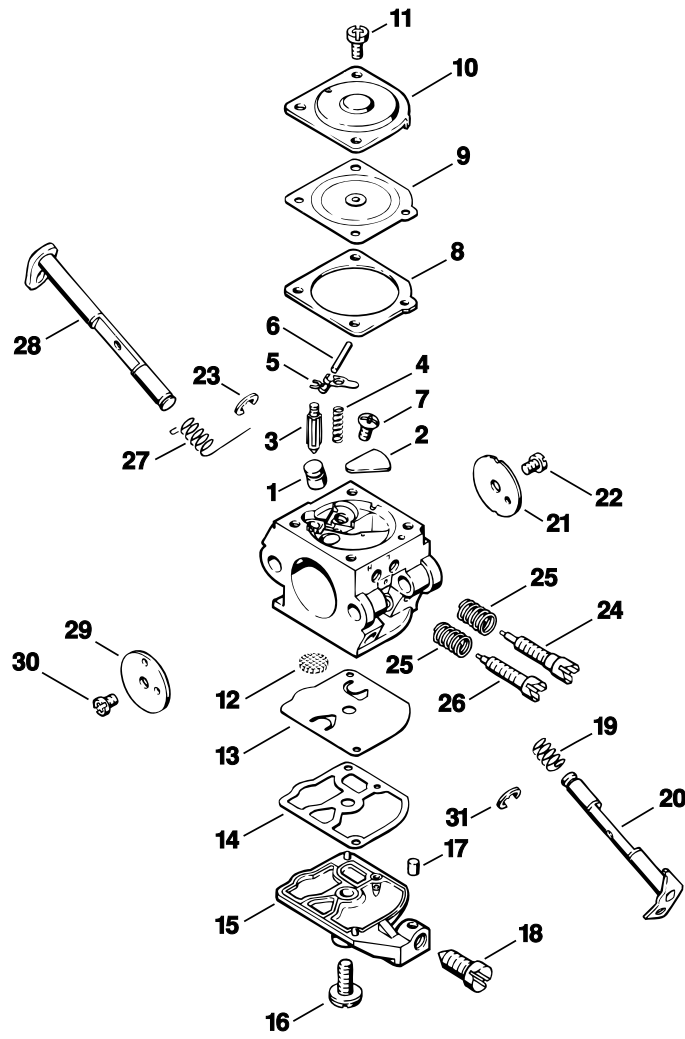
Vergaser 023 L WT-360,
WT-396

Carburetor 023 L WT-360,
WT-396

Carburateur 023 L WT-360,
WT-396

Bild-Nr.	Teile-Nr.	St-Zahl	Benennung	Part Name	Désignation
33	1123 122 9000	1	Sicherungsscheibe (3)	E-clip (3)	Circlips (3)
34	1123 122 3900	1	Winkelstutzen (3)	Elbow connector (3)	Raccord en équerre (3)
35	1123 121 2901	1	Startklappe (3)	Choke shutter (3)	Volet de démarrage (3)
36	1123 121 5653	1	Festdüse 0.44 WT-360 (B) (3)	Fixed jet 0.44 WT-360 (B) (3)	Gicleur fixe 0.44 WT-360 (B) (3)
37	1123 121 5642	1	Festdüse 0.42 WT-326, WT-396 (B) (3)	Fixed jet 0.42 WT-326, WT-396 (B) (3)	Gicleur fixe 0.42 WT-326, WT-396 (B) (3)
	1123 007 1061	1	Satz Vergaserteile (3) □ 10, 11, 15, 16	Set of carburetor parts (3) □ 10, 11, 15, 16	Jeu de pièces de carburateur (3) □ 10, 11, 15, 16

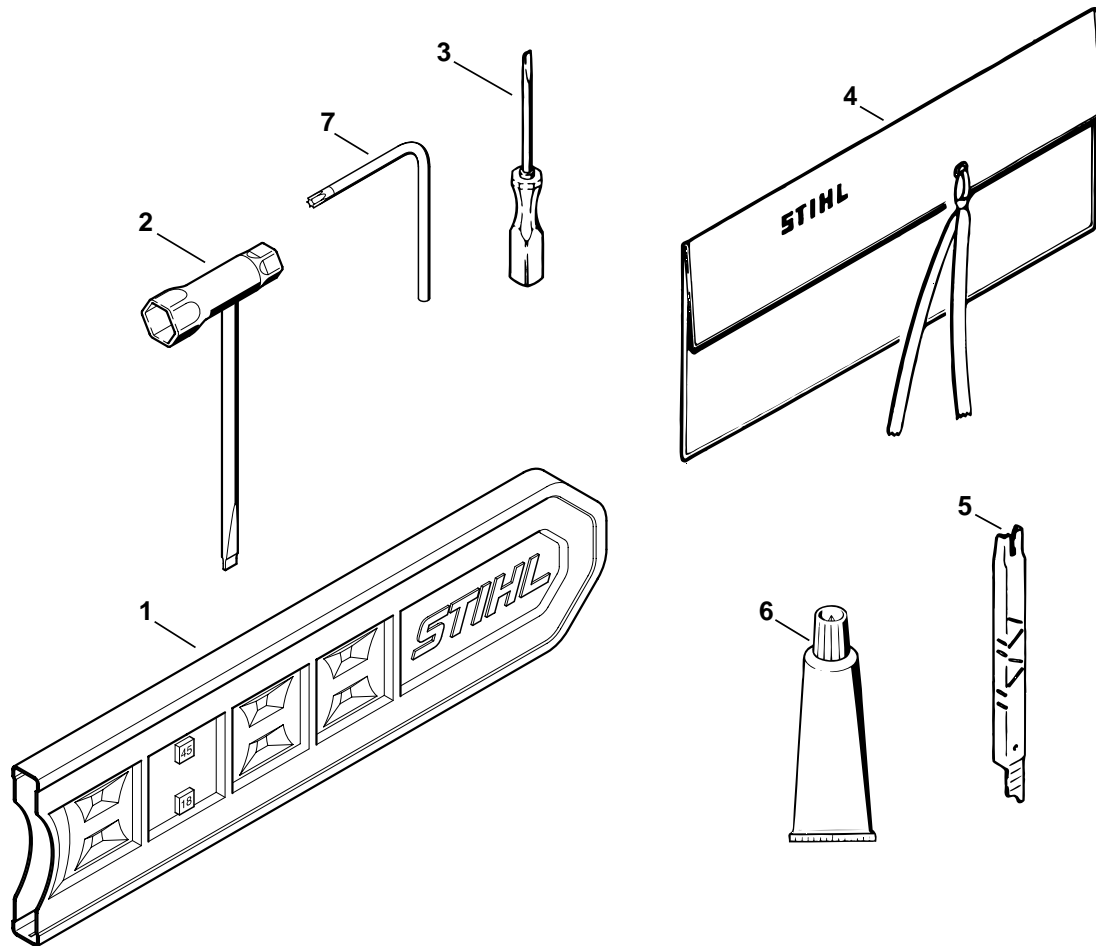
(1) 021, (2) 023, (3) 023 L, (4) 025



135ET019

Bild-Nr.	Teile-Nr.	St-Zahl	Benennung	Part Name	Désignation
			(13.94)	(13.94)	(13.94)
*			Vergaser C1Q-S11G (C)	Carburetor C1Q-S11G (C)	Carburateur C1Q-S11G (C)
			□ 1 - 31	□ 1 - 31	□ 1 - 31
1 *	4119 121 5400	1	Ventildüse	Valve jet	Gicleur à soupape
2 *	1123 121 0700	1	Verschlussplatte	Cup plug	Plaque de fermeture
3 *	4116 121 5100	1	Einlassnadel	Inlet needle	Pointeau d'admission
4 *	1123 122 3001	1	Feder	Spring	Ressort
5 *	1125 121 5000	1	Einlassregelhebel	Inlet control lever	Levier de réglage d'admission
6 *	1120 121 9200	1	Achse	Spindle	Axe
7 *	1120 122 6600	1	Bundschraube	Collar screw	Vis à embase
8 *	1123 129 0901	1	Dichtung	Gasket	Joint
9 *	1123 121 4700	1	Regelmembrane	Metering diaphragm	Membrane de réglage
10 *	1123 121 0801	1	Abschlussdeckel	End cover	Couvercle
11 *	1120 122 6601	2	Bundschraube	Collar screw	Vis à embase
12 *	1123 121 7800	1	Sieb	Strainer	Tamis
13 *	1123 121 4800	1	Pumpenmembrane	Pump diaphragm	Membrane de pompe
14 *	1123 129 0905	1	Dichtung	Gasket	Joint
15 *	1123 121 0800	1	Abschlussdeckel	End cover	Couvercle
16 *	1120 122 7800	1	Linsensenschraube	Oval head screw	Vis à tête bombée fraisée
17 *	1125 122 4200	1	Kugel	Ball	Bille
18 *	1123 122 6200	1	Leerlaufanschlagschraube	Idle speed adjustment screw	Vis de réglage de régime de ralenti
19 *	1123 122 3000	1	Feder	Spring	Ressort
20 *	1123 120 7100	1	Drosselwelle mit Hebel	Throttle shaft with lever	Axe de papillon avec levier
21 *	1123 121 3300	1	Drosselklappe	Throttle shutter	Papillon
22 *	1120 122 7400	1	Halbrundschraube	Round head screw	Vis à tête ronde
23 *	1125 122 9001	1	Sicherungsscheibe	E-clip	Circlips
24 *	1123 122 6800	1	Leerlaufstellschraube	Low speed adjustment screw	Vis L de richesse au ralenti
25 *	1120 122 3005	2	Feder	Spring	Ressort
26 *	1123 122 6700	1	Hauptstellschraube	High speed adjustment screw	Vis H de richesse à haut régime
27 *	1123 122 3200	1	Schenkelfeder	Torsion spring	Ressort coudé
28 *	1123 120 7200	1	Startwelle mit Hebel	Choke shaft with lever	Axe de volet de démarrage avec levier
29 *	4119 121 2901	1	Startklappe	Choke shutter	Volet de démarrage
30 *	1125 122 7403	1	Halbrundschraube	Round head screw	Vis à tête ronde
31 *	1125 122 9002	1	Sicherungsscheibe	E-clip	Circlips
*	1123 007 1060	1	Satz Vergaserteile	Set of carburetor parts	Jeu de pièces de carburateur
			□ 8, 9, 13, 14	□ 8, 9, 13, 14	□ 8, 9, 13, 14

(1) 021, (2) 023, (3) 023 L, (4) 025



208ET023 SC

Illustration T

Werkzeuge, Zubehör

Tools, Extras

Outils, Accessoires

Bild-Nr.	Teile-Nr.	St-Zahl	Benennung	Part Name	Désignation
1	0000 792 9152	1	Kettenschutz	Chain scabbard	Protège-chaîne
2	1129 890 3401	1	Kombischlüssel	Combination wrench	Clé multiple
3	0000 890 2300	1	Schraubendreher	Screwdriver	Tournevis
3	0000 890 2305	1	Schraubendreher nur in Brasilien erhältlich	Screwdriver available in Brazil only	Tournevis seulement livrable au Brésil
4	0000 891 0801	1	Werkzeugtasche (B)	Tool roll (B)	Pochette à outils (B)
5	1110 893 4000	1	Feillehre (B)	Filing gauge (B)	Calibre d'affûtage (B)
6	0783 830 2000	1	Dichtungsmasse Dirko HT rot (B)	Tube of sealant Dirko HT red (B)	Tube de pâte d'étanchéité Dirko HT rouge (B)
7	0812 370 1000	1	Schraubendreher T27x120x70 (B)	Screwdriver T27x120x70 (B)	Tournevis T27x120x70 (B)
	1123 900 5000	1	STIHL Pannifix (A,B)	STIHL repair kit (A,B)	Lot de dépannage STIHL (A,B)
	0751 010 1110	1	Leitung 10 m (A,B)	Lead 10 m / 33' (A,B)	Conduit 10 m (A,B)

(1) 021, (2) 023, (3) 023 L, (4) 025

- D** **Zeichenerklärung**
 = darin enthalten Bild-Nr
 * = Maschine älterer Bauart
 (A) = nicht abgebildet
 (B) = nur Sonderzubehör
 (C) = ab Werk nicht mehr lieferbar
 (D) = einzeln kein Ersatzteil
 (1,2...) = Ausführungsarten
- E** **Aclaración de símbolos**
 = contiene núm. de ilustración
 * = máquinas de ejecución anterior
 (A) = sin ilustración
 (B) = sólo accesorios especiales
 (C) = ya no se suministra de fábrica
 (D) = la pieza suelta no se suministra como repuesto
 (1,2...) = clases de ejecución
- FR** **Merkkien selitys**
 = johon sisältyvät kuvan numerot
 * = vanhemmanmalliset koneet
 (A) = ei kuvassa
 (B) = ainoastaan lisävaruste
 (C) = ei toimiteta enää tehtaalta
 (D) = ei toimiteta erikseen
 (1,2...) = Mallit
- N** **Tegnforklaring**
 = medfølger fig. nr
 * = Maskiner av eldre modell
 (A) = ikke avbildet
 (B) = bare ekstrautstyr
 (C) = leveres ikke lenger fra fabrikk
 (D) = enkeltdele leveres ikke som reservedel
 (1,2...) = utførelser
- P** **Explicação dos símbolos**
 = Incl. a fig. No.
 * = Máquinas de construção mais antiga
 (A) = não ilustrado
 (B) = unicamente acessórios especiais
 (C) = já não fornecível ex-fábrica
 (D) = a peça individual não é nenhuma peça de reposição
 (1,2...) = Configurações
- TR** **İşaret açıklaması**
 = İndeks numarada dahildir
 * = Eski model makinalar
 (A) = Şemada yoktur
 (B) = Ekstradır
 (C) = Fabrikadan artık temin edilmez
 (D) = Ayırı verilmez
 (1,2...) = Mevcut modeller
- BR** **Explicação dos símbolos**
 = inclusive fig. n.
 * = máquinas antigas
 (A) = não ilustrado
 (B) = somente acessórios especiais
 (C) = não mais fornecido pela fábrica
 (D) = não fornecida separadamente
 (1,2...) = diferentes versões
- DE** **Key to symbols**
 = including item No.
 * = previous Models
 (A) = not illustrated
 (B) = option
 (C) = no longer available from factory
 (D) = not available as separate item
 (1,2...) = versions available
- HR** **Tumač znakova**
 = u istom sadrži dijelove, slike br.
 * = strojevi starije izvedbe
 (A) = nedostaje slika
 (B) = samo kao poseban pribor
 (C) = više se ne isporučuje fco tvornica
 (D) = ne isporučuje se pojedinačno kao pričuvni dio
 (1,2...) = vrste izvedbi
- I** **Leggenda**
 = comprendente fig(g). n.
 * = Macchine di costruzione anteriore
 (A) = non illustrato
 (B) = fornibile soltanto a richiesta
 (C) = non più fornibile dallo stabilimento
 (D) = niente ricambio
 (1,2...) = versioni
- CZ** **Vysvětlivky**
 = obsahuje obr. č.
 * = stroje starší konstrukce
 (A) = není vyobrazeno
 (B) = jen zvláštní příslušenství
 (C) = ze závodu se již nedodává
 (D) = jednotlivě žádný náhradní díl
 (1,2...) = druhy provedení
- NL** **Toelichting symbolen**
 = daarin begrepen pos.nr.
 * = machines van een oudere uitvoering
 (A) = niet afgebeeld
 (B) = uitsluitend speciaal toebehoren
 (C) = af fabriek niet meer leverbaar
 (D) = niet los leverbaar
 (1,2...) = uitvoeringen
- PL** **Objaśnienie znaków**
 = zawiera rysunki nr.
 * = maszyny starszego typu budowy
 (A) = nie zilustrowano
 (B) = tylko jako wyposażenie specjalne
 (C) = nie dostarczane przez producenta
 (D) = nie występuje jako samodzielna część zamienna
 (1,2...) = rodzaj wykonania
- RO** **Legendă**
 = include figura nr.
 * = Utilaje de fabricație mai veche
 (A) = neilustrat
 (B) = doar ca accesoriu opțional
 (C) = nu se mai livrează din fabrică
 (D) = fără piesă de schimb separată
 (1,2...) = diferite modele
- F** **Légende**
 = y compris Fig. No.
 * = machines d'ancienne construction
 (A) = non illustré
 (B) = uniquement accessoire optionnel
 (C) = n'est plus livrable départ usine
 (D) = n'est pas livrable séparément
 (1,2...) = différentes exécutions
- S** **Teckenförklaring**
 = ingår bild-nr
 * = maskiner av tidigare utförande
 (A) = ej avbildat
 (B) = endast tillbehör
 (C) = levereras inte längre från fabriken
 (D) = ingen separat reservdel
 (1,2...) = varianter
- DK** **Symbolforklaring**
 = inklusive fig. nr.
 * = maskiner af ældre konstruktion
 (A) = ikke afbilledet
 (B) = kun ekstratilbehør
 (C) = leveres ikke mere fra fabrik
 (D) = leveres ikke som løs reservedel
 (1,2...) = modelbetegnelser
- H** **Jelmagyarázat**
 = abban tartalmazott ábra-szám
 * = Régebbi építéssorozatú gépek
 (A) = Nincs ábrázolva
 (B) = Csak külön tartozék
 (C) = Gyár már nem szállítja
 (D) = nem alkatrész, egyenként
 (1,2...) = Kivitelezési módok
- GR** **Επεξήγηση συμβόλων**
 = περιλαμβάνει τον αριθμό του είδους
 * = Μηχανήματα παλαιότερων μοντέλων
 (A) = δεν απεικονίζεται
 (B) = μόνο προαιρετικά είδη
 (C) = δεν διατίθεται από τον κατασκευαστή
 (D) = δεν παραδίδεται ως ξεχωριστό είδος
 (1,2...) = διαφορετικοί τύποι που διατίθενται
- RUS** **Пояснения к условным обозначениям**
 = сюда входят номера позиций
 * = машины более старого типа конструкции
 (A) = не изображено на иллюстрации
 (B) = только в виде специальных принадлежностей
 (C) = заводом больше не выпускается
 (D) = не поставляется отдельно как запасная деталь
 (1,2...) = Виды исполнений
- UAE** **زومرلا حرش**
 = ترووص مؤر مل ع يوتحت
 * = مديق زارطنم تان يكام
 (A) = ترووصم ريغ
 (B) = طوقف فصاخ تامزلتسم
 (C) = عنصملا نم ديرونتلل طلباق ريغ
 (D) = هدرمديبرايغ ع حطقك سيل
 (...2,1) = تازارطلا عونوا