

NOTE D'ENTRETIEN

A series of horizontal dotted lines for writing.

N° de réf.	N° de pièces	Anciens numéros	Désignation	Quantité	Normes	Observations
23- 1	324-351-100-0		Mancheron complet	1		
23- 2			Plaque de marque	1		
23- 3	X29120-20004		Rivet	2	2 ^o ×4	
23- 4			Plaque	1		
23- 5	317-901-002-0		Plaque	1		
23- 6	X29120-20008		Rivet	2	2 ^o ×6	
23- 7			Plaque	1		
23- 8	X20525-06115		Boulon	3	W3/8×115	
23- 9	X40625-00006		Rondelle Grower	3	(S=20) W3/8	
23-10	X30625-00006		Ecrou	3	W3/8	
23-11	317-301-001-0		Support	1		
23-12	X10515-04008		Vis	2	W1/4×8	
23-13	X40625-00004		Rondelle Grower	2	W1/4	
23-14	317-301-200-0		Bouton de fermeture	1		
23-15	X41115-00080		Rondelle	1	M8	
23-16	X71020-00060		Rondelle d'arrêt	1	E6	
23- 0-1	317-300-902-0		Tableau de bord	1		
23-17	317-301-002-0		complet Tableau de bord	1		
23-18	317-902-001-0		Plaquette d'indication	1		
23-19	X10815-03040		Vis	2	W3/16 40	
23-20	X10815-03045		Vis	2	W3/16 45	
23-21	X42210-00045		Rondelle frein	4	M4.5	
23-22	324-351-001-0		Pivot	1		
23-23	324-351-200-0		Blocage de pivot	1		
23-24	X41915-00010		Rondelle	1	W5/8	
23-25	X40625-00010		Rondelle Grower	1	W5/8	
23-26	324-361-100-0		Guidon complet	1		
23-27	X20525-08045		Boulon	2	W1/2 45	
23-28	X41915-00008		Rondelle	2	W1/2	
23-29	X40625-00008		Rondelle Grower	2	W1/2	
23-30	324-300-051-0		Rétroviseur complet	1		

N° de réf.	N° de pièces	Anciens numéros	Désignation	Quantité	Normes	Observations
23-31	324-173-100-0		Support de filtre à air	1		
23-32	X20525-08040		Boulon	1	W1/2x40	
23-33	X40625-00008		Rondelle Grower	1	W1/2	
23-34	324-173-200-0		Collier de fixation avant	1		
23-35	X10015-60008		Vis	3	M6x8	
23-36	X41115-00060		Rondelle	3	M6	
23-37	X40125-00060		Rondelle Grower	3	M6	
23-38	X20025-08018		Boulon	2	M8x18	
23-39	X40125-00080		Rondelle Grower	2	M8	
23-40	324-173-300-0		Collier de fixation arrière	1		
23-41	X20020-08018		Boulon	2	M8x18	
23-42	X40125-00080		Rondelle Grower	2	M8	
23-43	324-173-400-0		Support de câble	1		

NOTE D'ENTRETIEN

A series of horizontal dotted lines for writing.

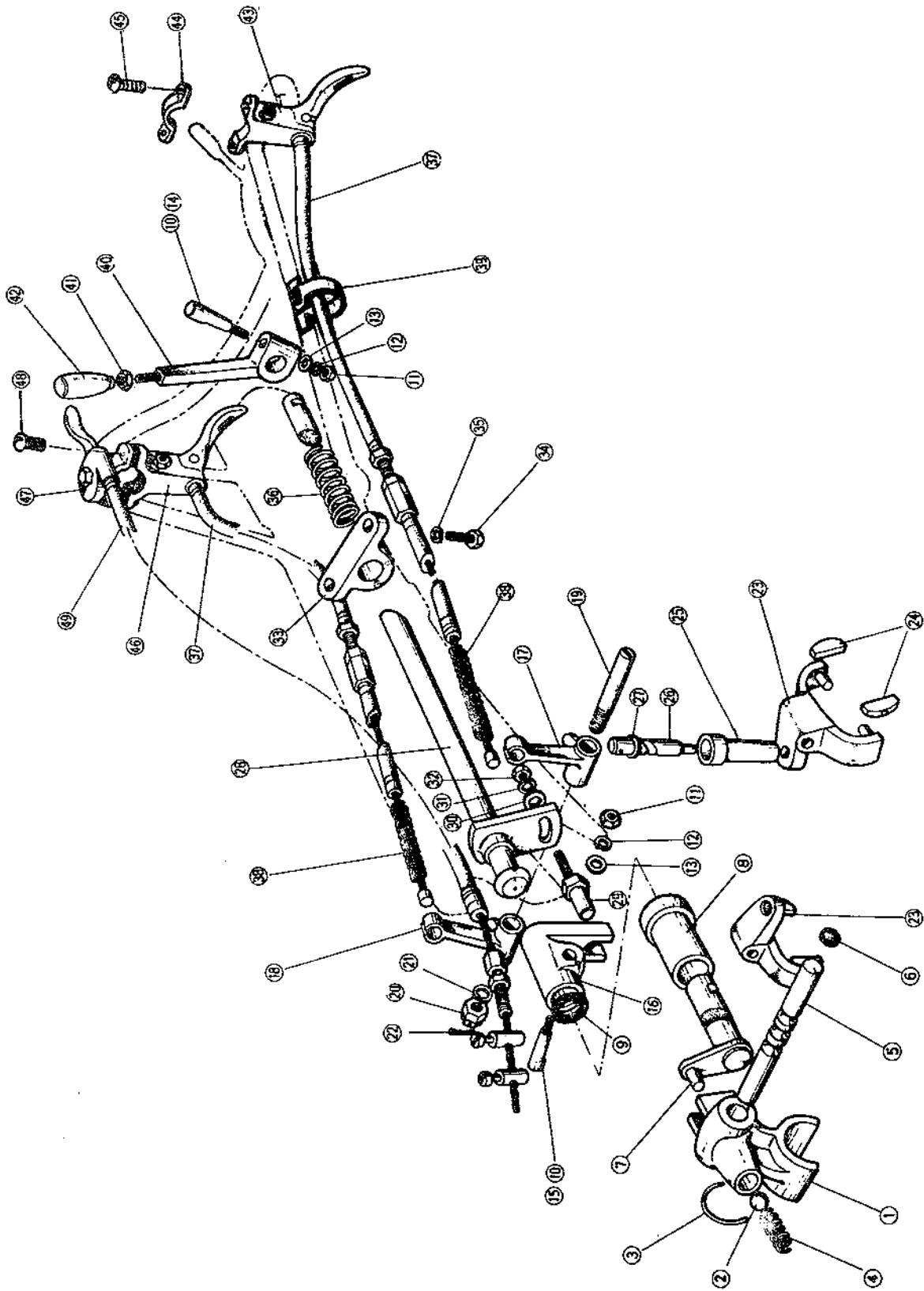
N° de réf.	N° de pièces	Anciens numéros	Désignation	Quantité	Normes	Observations
24- 0-1	317-200-904-0		Poulie de tension avec levier	1		
24- 1	317-202-100-0	333-610041	Levier complet	1		
24- 2	317-202-001-0	333-610010	Poulie de tension	1		
24- 3	X60011-06201	102-117621	Roulement à billes	2	6201	
24- 4	X70010-00120	105-110009	Circlips	1	1210	
24- 5	317-202-002-0	333-610020	Chapeau	1		
24- 6	317-202-003-0	333-610050	Axe de levier	1		
24- 7	X40120-00080	103-751008	Rondelle Grower	1	M8	
24- 8	X30625-00005	103-401004	Ecrou	1	W5/16	
24- 9	X71020-00090	105-410004	Circlips	1	E9	
24-10	317-202-004-0	333-610300	Ressort	1		
24-11	317-203-001-0	333-610060	Support de levier	1		
24-12	X12510-05016	103-263416	Vis	2	W5/16×16	
24-13	X40120-00080	103-752008	Rondelle Grower	2	M8	
24-14	317-203-002-0	333-610071	Support de frein	1		
24-15	317-203-003-0	333-610080	Patin	1		
24-16	X30625-00005	103-401004	Ecrou	2	W5/16	
24-17	X40120-00080	103-751008	Rondelle Grower	2	M8	
24-18	317-401-200-0	333-611000	Levier d'embrayage	1		
24-19	X41115-00080	103-711008	Rondelle	1	M8	
24-20	X50010-30015	103-609001	Goupille fendue	1	3 ^e ×15	
24-21	317-401-300-0	333-612000	Chape	1		
24-22	306-401-003-0	313-850243	Poignée	1		
24-23	X30225-00080	103-471008	Contre-écrou	1	M8	
24-24	317-401-002-0	333-610310	Axe	1		
24-25	X30025-00010	103-411010	Ecrou	1	M10	
24-26	X40125-00010	103-751010	Rondelle Grower	1	M10	
24-27	317-401-003-1	333-610221	Câble d'embrayage	1		
24-28	317-401-004-0	333-610240	Ressort	1		
24-29	317-401-005-0	333-610260	Fixation de ressort	1		
24-30	324-401-100-0	334-611000	Levier de commande	1		
24-31	317-401-006-0	333-610270	Poussoir de levier	1		

N° de réf.	N° de pièces	Anciens numéros	Désignation	Quantité	Normes	Observations
24-32	X30225-00080	103-471008	Erou	1	M8	
24-33	317-401-007-0	333-610231	Câble de frein	1		
24-34	317-401-008-0	333-610250	Ressort	1		
24-35	317-401-009-0	333-610100	Axe de fixation des	1		
24-36	X30625-00010	103-403004	Erou	1	W5/8	
24-37	X40120-00080	103-752008	Rondelle Grower	1	M8	

NOTE D'ENTRETIEN

A series of horizontal dotted lines for writing.

Fig. 25 COMMANDE DES VITESSES



N° de réf.	N° de pièces	Anciens numéros	Désignation	Quantité	Normes	Observations
25- 1	317-229-003-0	333-650010	Fourchette	1		
25- 2	X68010-00010	100-150281	Bille acier	1	7. 938	
25- 3	X59010-16025		Jonc	1	16#×25	
25- 4	301-229-004-0	354-150281	Ressort	1		
25- 5	317-229-001-0	333-650020	Axe de fourchette	1		
25- 6	317-229-002-0	333-650150	Rondelle joint	1		
25- 7	317-229-100-0	333-651000	Commande de four- chette	1		
25- 8	317-229-004-0	333-150080	Bague	1		
25- 9	317-229-005-0	333-150090	Anneau	1		
25-10	317-403-006-0	333-650070	Clavette	2		No. 1 ~ 47721
25-11	X30025-00060	103-411006	Ecrou	2	M6	
25-12	X40125-00060	103-751006	Rondelle Grower	2	M6	
25-13	X41115-00060	103-711006	Rondelle	2	M6	
25-14	317-403-001-0		Clavette	1		No. 47722 ~
25-15	317-403-006-0		Clavette	1		No. 47722 ~
25-16	317-403-005-0	333-650060	Commande	1		
25-17	317-406-004-0	333-710040	Levier	1		
25-18	317-406-005-0	333-710040	Levier	1		
25-19	317-406-006-0	333-710030	Axe de levier	1		
25-20	X32515-00006	103-541005	Ecrou crénelé	1	W3/8	
25-21	X40625-00006	103-741005	Rondelle Grower	1	W3/8	
25-22	X50010-20022	103-609012	Goupille fendue	1	2φ×22	
25-23	310-230-100-1	331-711000	Fourchette	1		
25-24	310-230-001-1	331-580031	Entretoise de four- chette	4		
25-25	317-230-002-0	333-150100	Bague	2		
25-26	317-230-003-0	333-710020	Axe de fourchette	2		
25-27	310-230-005-1	331-580131	Anneau joint	2		
25-28	317-403-200-0	333-652000	Arbre de commande	1		
25-29	317-403-004-0	333-650080	Doigt de commande	1		
25-30	X30625-00005	104-401004	Rondelle	1	W5/16	
25-31	X40125-00080	103-751008	Rondelle Grower	1	M8	

N° de réf.	N° de pièces	Anciens numéros	Désignation	Quantité	Normes	Observations
25-32	X41115-00080	103-711008	Ecrou	1	M8	
25-33	317-403-003-0	333-650140	Support d'arbre	1		
25-34	X12515-04014	103-261314	Vis	2	W1/4×14	
25-35	X40620-00004	103-741003	Rondelle Grower	2	W1/4	
25-36	317-403-002-0	333-650110	Ressort	1		
25-37	317-406-001-0	333-710050	Câble de commande de clabottage	2		
25-38	317-406-002-0	333-710060	Ressort	2		
25-39	315-621-014-0		Collier	2		
25-40	317-403-100-0	333-653000	Levier complet	1		
25-41	X30225-00080	103-471008	Contre-écrou	1	M8	
25-42	306-401-003-0	313-850243	Poignée	1		
25- 0-1	317-400-053-0		Commande de clabot- tage	1		No. 1 ~ 45068
25-43	317-406-007-0		Poignée de clabot- tage gauche	1		No. 1 ~ 45068
25-44	317-406-008-0		Demi-collier	1		No. 1 ~ 45068
25-45	X10015-60023		Vis	2	M6×23	No. 1 ~ 45068
25- 0-2	324-400-051-0		Commande de clabot- tage	1		No. 45069 ~
25-43-1	324-406-001-0		Poignée gauche de clabottage	1		No. 45069 ~
25-44-1	324-406-002-0		Demi-collier	1		No. 45069 ~
25-45-1	X10015-60025		Vis	2	M6×25	No. 45069 ~
25- 0-3	317-400-054-0		Commande des gaz complète	1		No. 1 ~ 45068
25-46	317-400-901-0		Commande des gaz	1		No. 1 ~ 45068
25-47	317-406-014-0		Poignée droite de clabottage	1		No. 1 ~ 45068
25-48	X10015-60023		Vis	2	M6×23	No. 1 ~ 45068
25- 0-4	324-400-052-0		Commande des gaz complète	1		No. 45069 ~
25-46-1	324-400-901-0		Commande des gaz	1		No. 45069 ~
25-47-1	324-406-004-0		Poignée droite de clabottage	1		No. 45069 ~
25-48-1	X10015-60025		Vis	2	M6×25	No. 45069 ~
25-49	317-400-051-0		Câble de commande des gaz	1		

NOTE D'ENTRETIEN

A series of horizontal dotted lines for writing.

N° de réf.	N° de pièces	Anciens numéros	Désignation	Quantité	Normes	Observations
26- 1	317-201-001-0	333-250010	Poulie moteur	1		
26- 2	X81200-00420	101-712042	Courroie trapézoïdale	1	B 型 42	
26- 3	317-201-002-1	333-250070	Poulie d'entraînement	1		No. 1 ~ 50490
26- 3a	324-201-001-0		Poulie d'entraînement	1		No. 50491 ~
26- 4	317-201-003-1	333-250080	Clavette	2		
26- 5	317-201-004-0	333-250101	Axe	1		
26- 6	317-205-018-0	333-250110	Courroie trapézoïdale	1		
26- 0-1	324-600-902-0		Carter de protection complet	1		No. 1 ~ 40715
26- 7	324-611-100-0	334-802000	Carter de protection	1		No. 1 ~ 40715
26- 8	324-902-002-0		Plaquette d'instructions	1		
26- 9	324-611-200-0	333-801000	Protecteur de courroie	1		No. 1 ~ 40715
26-10	X11515-04008	103-221308	Vis	4	W1/4×8	No. 1 ~ 40715
26-11	X40625-00004	103-741003	Rondelle Grower	4	W1/4	No. 1 ~ 40715
26-12	324-611-300-0	334-803000	Support de carter de protection	1		No. 1 ~ 40715
26-12a	324-611-300-1		Support de carter de protection	1		No. 40716 ~
26-13	X20025-08020	103-111820	Boulon	2	M8×20	
26-14	X40125-00080	103-751008	Rondelle Grower	2	M8	
26-15	X58110-40016	103-319003	Axe	1	4 ^φ ×16	
26-16	324-611-400-0	334-804000	Support de carter de protection	1		No. 1 ~ 40715
26-16a	324-611-400-1		Support de carter de protection	1		No. 40716 ~
26-17	X20525-05020	103-101422	Boulon	1	W5/16×20	
26-18	X40125-00080	103-751008	Rondelle Grower	1	M8	
26-19	X30625-00005	103-401004	Ecrou	1	W5/16	
26-20	X58110-40016	103-319003	Axe	1	4 ^φ ×16	
26-21	324-611-001-0	334-800010	Vis	2		
26-22	X41115-00005	103-701004	Rondelle	2	W5/16	

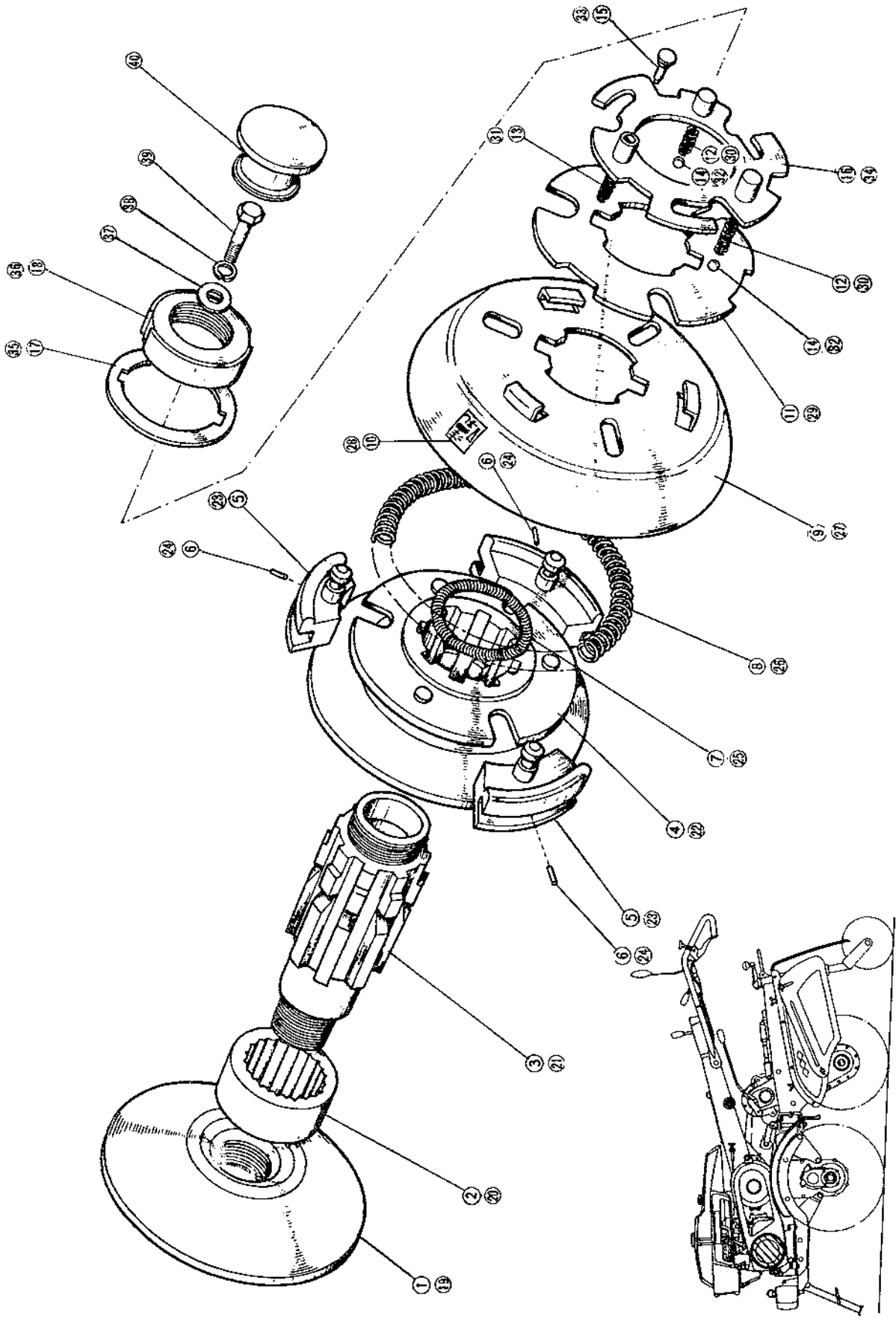
N° de réf.	N° de pièces	Anciens numéros	Désignation	Quantité	Normes	Observations
26-23	X40125-00080	103-751008	Rondelle Grower	2	M8	
26-24	X37515-00005	103-521004	Ecrou papillon	2	W5/16	
26-25	317-204-001-0	333-250050	Support gauche	1		
26-26	317-204-002-0	333-250050	SUPPORT droit	1		
26-27	301-229-004-0	354-150281	Ressort	2		
26-28	X68010-00010	100-020793	Bille acier	2	7. 938	
26-29	317-204-003-0	333-250040	Arrêt de courroie	2		
26-30	317-204-004-0	333-250060	Entretoise	2		
26-31	X20025-08028	103-111828	Vis	2	M8x28	
26-32	X40125-00080	103-751008	Rondelle Grower	2	M8	
26- 0-2	324-600-903-0		Carter de protection complet	1		No. 40716~
26-33	324-611-500-0		Carter de protection	1		No. 40716~
26-34	324-902-002-0		Plaquette d'instructions	1		No. 40716~

NOTE D'ENTRETIEN

A series of horizontal dashed lines for writing, spanning the width of the page.

Fig. 27

VARIATEUR DE VITESSE



N°d de réf.	N° de pièces	Anciens numéros	Désignation	Quantité	Normes	Observations
27- 0-1	317-200-901-1		Variateur complet	1		
27- 1	317-205-001-0	333-250141	Flasque	1		
27- 2	317-205-004-0	333-250410	Roulement à aiguilles	1		
27- 3	317-205-005-0	333-250160	Arbre du variateur	1		
27- 4	317-205-100-0	333-251000	Flasque	1		
27- 5	317-205-200-0	333-250210	Masselotte de régulateur	3		
27- 6	317-205-006-0	333-250200	Goupille	3		
27- 7	317-205-007-0	333-250180	Ressort intérieur	1		
27- 8	317-205-008-0	333-250230	Ressort extérieur	1		
27- 0-2	317-200-902-0		Variateur	1		
27- 9	317-205-009-0	333-250240	Cuvette de variateur	1		
27-10	317-902-003-0		Plaquette d'instructions	1		
27-11	317-205-010-0	333-250250	Plaque de variateur	1		
27-12	317-205-011-0	333-250270	Ressort	2		
27-13	317-205-012-0		Ressort	1		
27-14	X68010-00006	100-020476	Bille acier	2	4. 7625	
27-15	317-205-400-0	333-255000	Doigt	1		
27-16	317-205-300-1	333-252001	Plaque de variateur	1		
27-17	317-205-013-0	333-250120	Frein	1		
27-18	317-205-014-0	333-250130	Ecrou	1		
27- 0-3	324-200-903-0		Variateur complet	1		☆
27-19	317-205-001-0		Flasque	1		
27-20	317-205-004-0		Roulement à aiguilles	1		
27-21	317-205-005-0		Arbre de variateur	1		
27-22	317-205-100-0		Flasque	1		
27-23	317-205-200-0		Masselotte de régulateur	1		
27-24	317-205-006-0		Goupille	3		

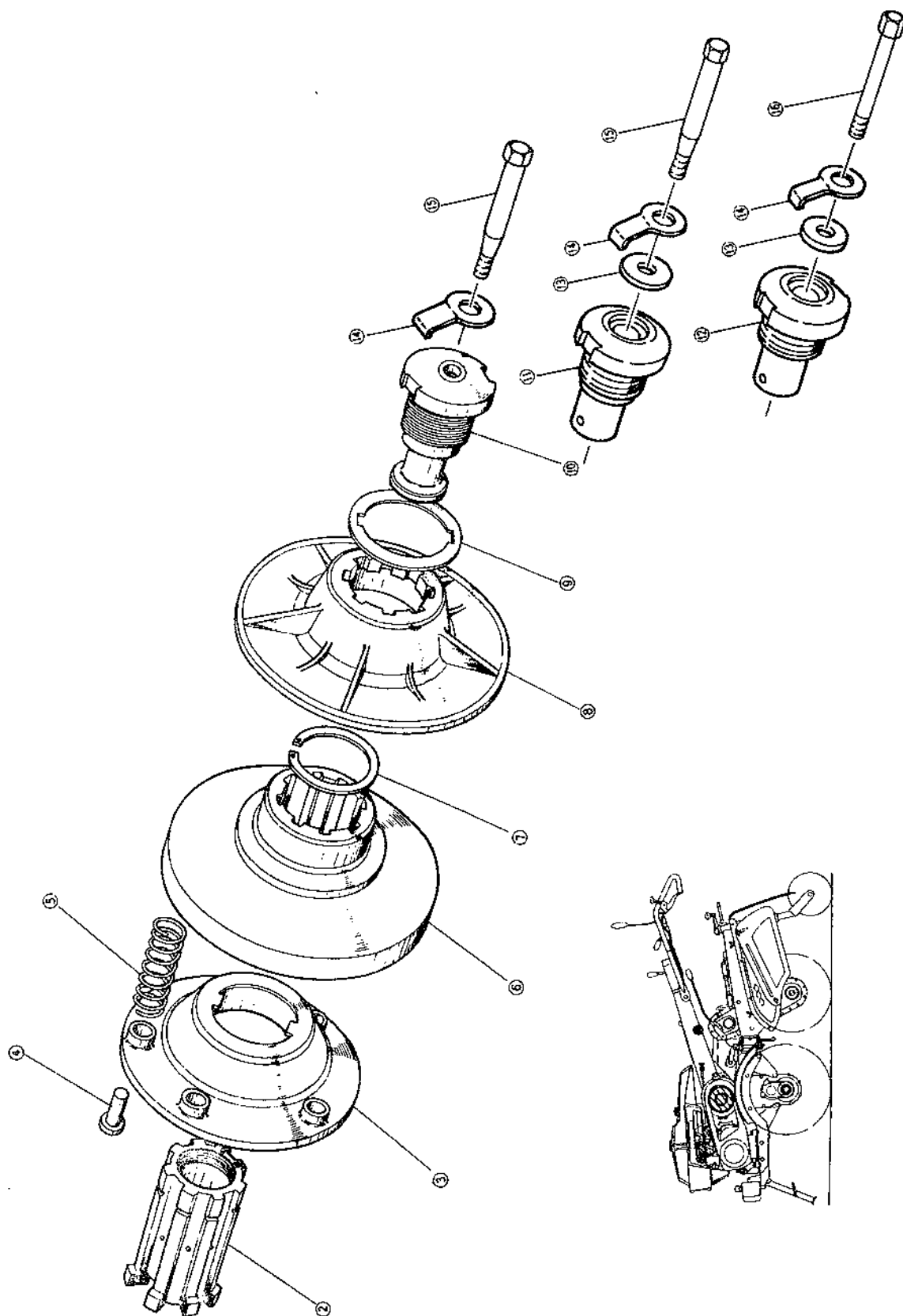
N° de réf.	N° de pièces	Anciens numéros	Désignation	Quantité	Normes	Observations
27-25	324-257-001-0		Ressort intérieur	1		
27-26	324-257-002-0		Ressort extérieur	1		
27- 0-4	317-200-902-0		Variateur	1		
27-27	317-205-009-0		Cuvette de varia- teur	1		
27-28	317-902-003-0		Plaquette d'instruc- tions	1		
27-29	317-205-010-0		Plaque de variateur	1		
27-30	317-205-011-0		Ressort	2		
27-31	317-205-012-0		Ressort	1		
27-32	X68010-00006		Bille acier	2	4. 7265	
27-33	317-205-400-0		Doigt	1		
27-34	317-205-300-1		Plaque de variateur	1		
27-35	317-205-013-0		Frein	1		
27-36	317-205-014-0		Ecrou	1		
27-37	317-205-015-0	333-250020	Rondelle	1		No. 1~37760
27-38	317-205-016-0	333-250030	Boulon	1		
27-39	X40125-00080	103-752008	Rondelle	1	M8	
27-40	317-205-017-0	333-250290	Bouchon	1		

NOTE D'ENTRETIEN

A series of horizontal dotted lines for writing.

Fig. 28

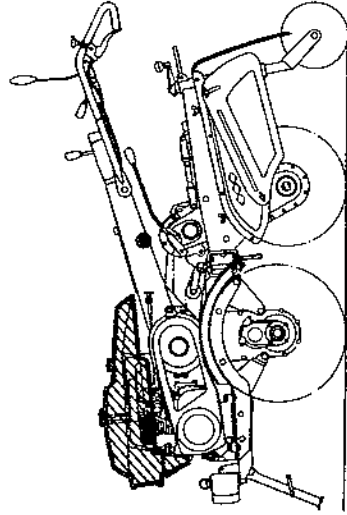
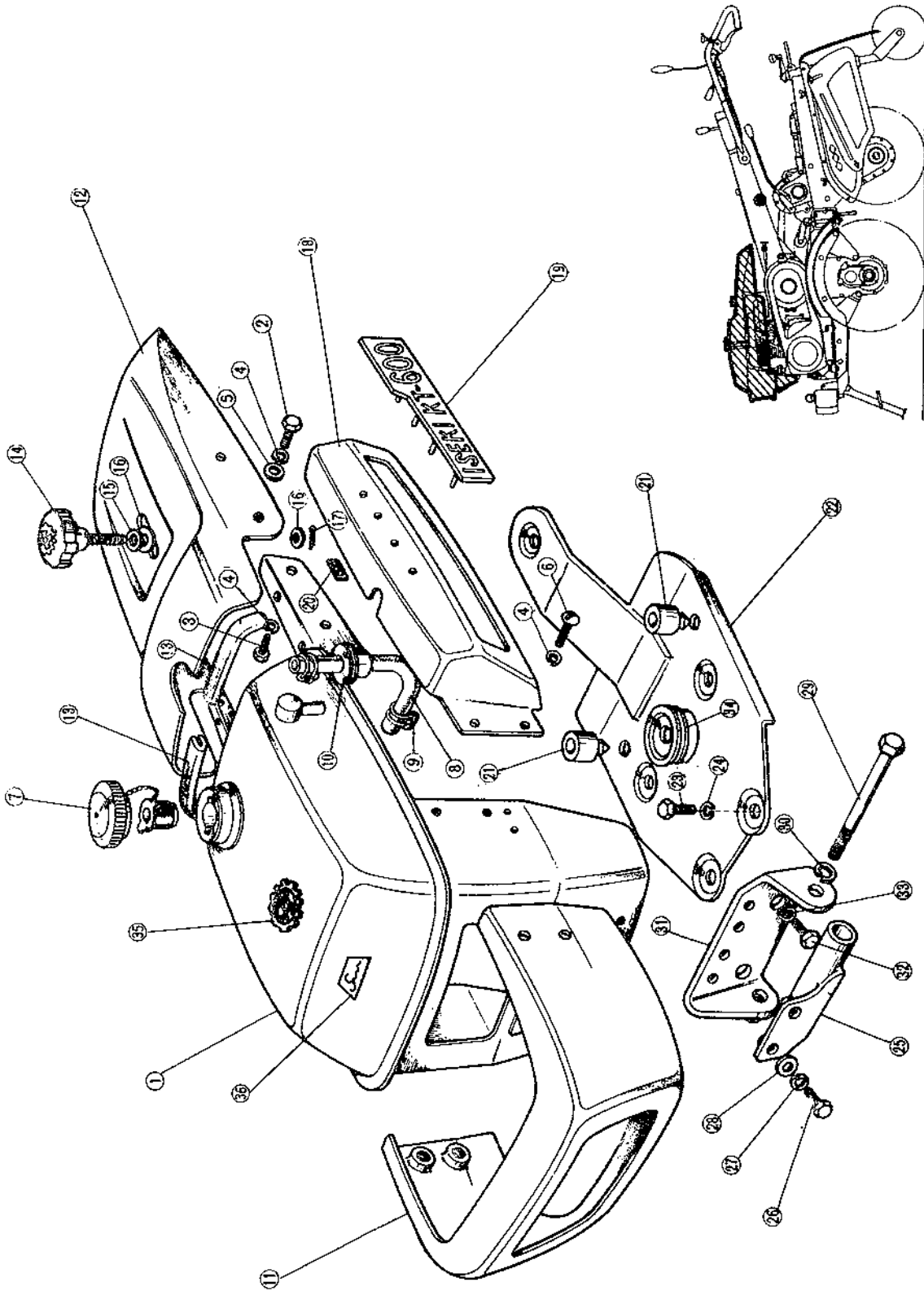
POULIE D'ENTRAÎNEMENT



N° de réf.	N° de pièces	Anciens numéros	Désignation	Quantité	Normes	Observations
28- 0-1	317-200-903-0		Poulie d'entraîne- ment de variateur	1		No. 1 ~ 31804
28- 0-2	317-200-903-1		Poulie d'entraîne- ment de variateur	1		No. 31805 ~ 50490
28- 0-3	317-200-903-2		Poulie d'entraîne- ment de variateur	1		No. 50491 ~
28- 1	317-205-019-0	333-250300	Arbre canelé	1	d=28	No. 1~ 50490
28- 2	324-205-005-0		Arbre canelé		d=30	No. 50491 ~
28- 3	317-205-020-0	333-250340	Plateau	1		
28- 4	317-205-021-0	333-250331	Doigt de ressort	5		
28- 5	317-205-023-0	333-250400	Ressort	5		
28- 6	317-205-500-0	333-254000	Plateau coulissant	1		
28- 7	317-205-024-0	333-250370	Circlips	1		
28- 8	317-205-600-0	333-253000	Plateau fixe	1		
28- 9	317-205-013-0	333-250120	Frein	1		
28-10	317-205-025-0	333-250381	Ecrou	1		No. 1 ~ 31804
28-11	317-205-025-1		Ecrou	1		No. 31805 ~ 50490
28-12	324-205-006-0		Ecrou	1		No. 50491 ~
28-13	324-205-002-0		Rondelle	1		No. 31805 ~
28-14	324-205-001-0	333-250450	Arrêteoir	1		
28-15	317-205-026-0	333-250090	Boulon	1		No. 1 ~ 50490
28-16	324-205-007-0		Boulon	1		No. 50491 ~

Fig. 29

CAPOT ET RESERVOIR



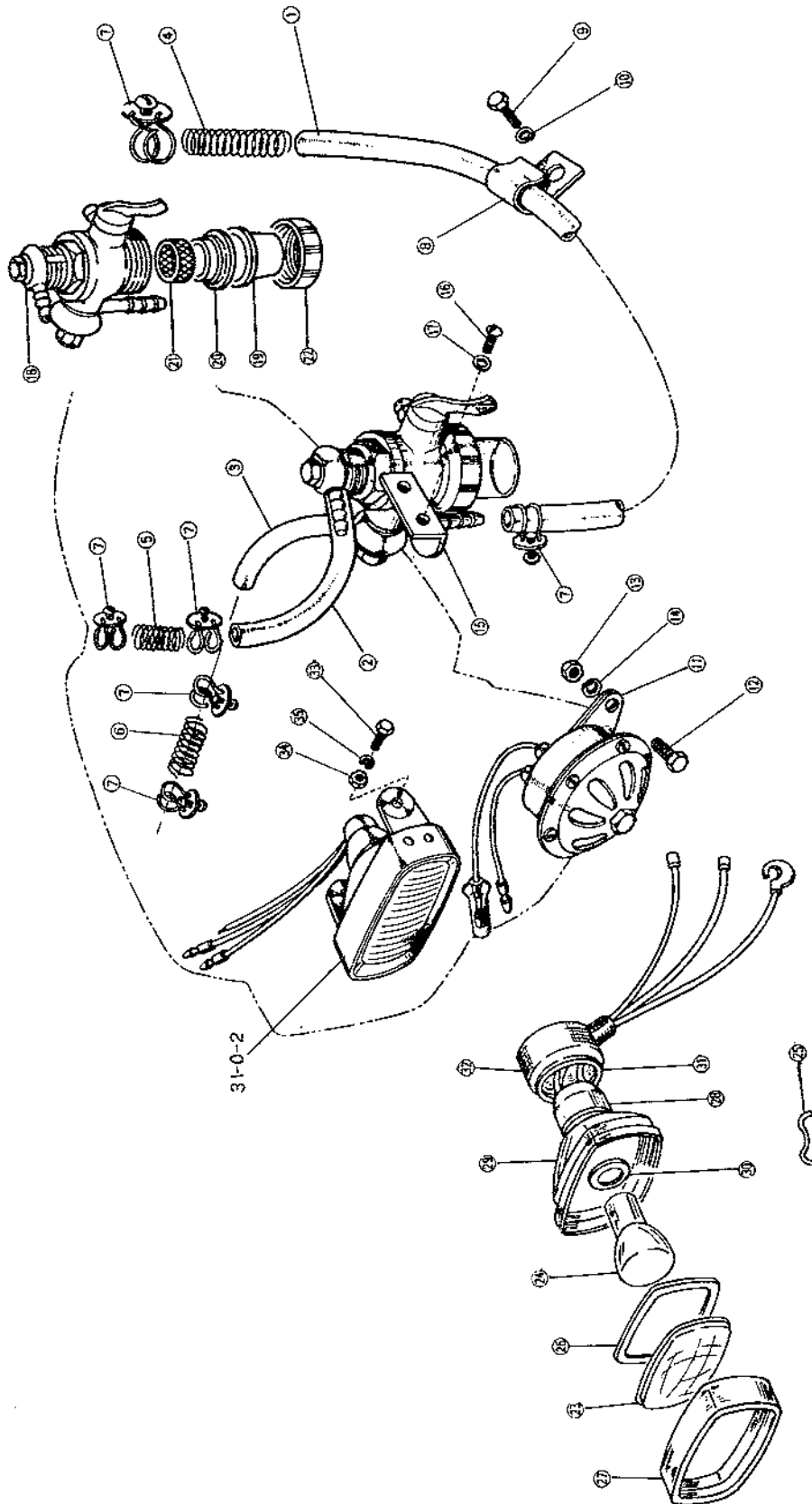
N° de réf.	N° de pièces	Anciens numéros	Désignation	Quantité	Normes	Observations
29- 1	324-606-100-0	334-761000	Reservoir complet	1		
29- 2	X12515-04012	103-261312	Vis	3	W1/4x12	
29- 3	X12515-04016	103-261316	Vis	1	W1/4x16	
29- 4	X40625-00004	103-741003	Rondelle Grower	8	W1/4	
29- 5	X41925-00004	103-701003	Rondelle	3	W1/4	
29- 6	X11515-04025	103-221325	Vis	4	W1/4x25	
29- 7	317-606-200-0	333-761000	Bouchon complet	1		
29- 8	324-606-002-0		Tuyau	1	6φx9φ	
29- 9	317-606-010-0		Collier	2	L=165 10φ	
29-10	324-606-004-0	334-760070	Bague caoutchouc	1		
29-11	324-601-100-0	334-763000	Calandre	1		
29-12	324-601-200-0	334-765000	Capot arrière	1		
29-13	324-601-001-0	334-760050	Joint caoutchouc	2		
29-14	324-601-002-0	334-760060	Vis de fixation	1		
29-15	324-601-003-0	334-760080	Anneau caoutchouc	1		
29-16	X41915-00006	103-701005	Rondelle	2	W3/8	
29-17	X50010-30015	103-609001	Goupille fendue	1	3φx15	
29- 0-1	324-600-901-0		Protecteur latéral complet	1		
29-18	324-601-300-0	334-764000	Protecteur latéral	1		
29-19	324-901-002-0	334-950020	Plaque de marque	1		
29-20	317-901-005-0	103-592003	Ecrou	4		
29-21	317-606-009-0	333-750050	Silentbloc	2		
29-21-1	324-606-006-0		Silentbloc	2		
29-22	324-606-200-0	334-751000	Support de réservoir	1		
29-23	X12015-80016	103-271816	Boulon	4	M8x16	
29-24	X40120-00080	103-751008	Rondelle Grower	4	M8	
29-25	317-607-100-1	333-763000	Charnière avant	1		

N° de réf.	N° de pièces	Anciens numéros	Désignation	Quantité	Normes	Observations
29-26	X12515-05020	103-26148	Boulon	2	W5/16×20	
29-27	X40125-00080	103-741004	Rondelle Grower	2	M8	
29-28	X41915-00005	103-701004	Rondelle	2	W5/16	
29-29	317-607-001-0	333-760191	Boulon	1		
29-30	X40610-00006	103-742005	Rondelle Grower	1	W3/8	
29-31	317-607-200-1	333-762000	Support	1		
29-32	X20025-10022	103-111022	Boulon	2	M10×22	
29-33	X40120-00010	103-751010	Rondelle Grower	2	M10	
29-34	317-121-003-0	333-750080	Capuchon de protection	1		No. 1~ 37660
29-35	324-954-001-0		Plaque de marque	1		For export
29-36	324-954-002-0		Plaque de marque	1		For export

NOTE D'ENTRETIEN

A series of horizontal dashed lines for writing.

Fig. 31 FILTRE ESSENCE, AVERTISSEUR ET PHARE



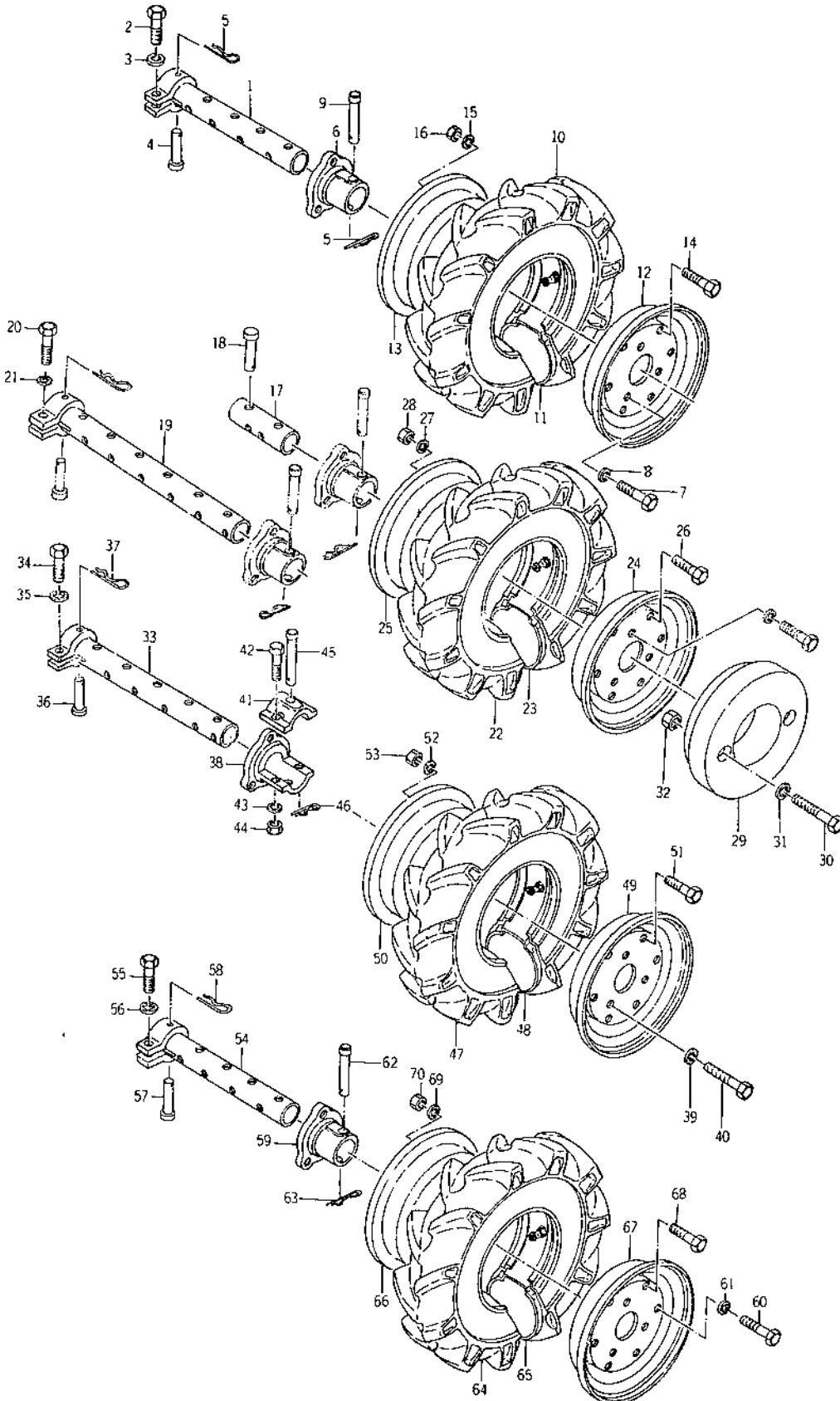
N° de réf.	N° de pièces	Anciens numéros	Désignation	Quantité	Normes	Observations
31- 1	324-606-001-0	334-760020	Conduit de carburant	1	6 $\frac{1}{2}$ ×9 ϕ L=340	
31- 2	317-606-002-1	334-760020	Conduit de carburant	1	6 $\frac{1}{2}$ ×9 ϕ L=125	
31- 3	317-606-003-1	334-760020	Conduit de carburant	1	6 $\frac{1}{2}$ ×9 ϕ L=75	
31- 4	324-606-003-0	334-760040	Ressort	1	L=290	
31- 5	317-606-006-1	334-760040	Ressort	1	L=85	No. 1 ~ 50460
31- 6	317-606-007-1	334-760040	Ressort	1	L=40	No. 1 ~ 50460
31- 7	317-606-100-0		Collier de serrage	6	10 ϕ	
31- 8	317-621-002-0		Collier de fixation	4		
31- 9	X20025-08016	103-111816	Boulon	1	M8×16	
31-10	X40125-00080	103-751008	Rondelle Grower	1	M8	
31-11	317-621-001-1	334-750040	Avertisseur complet	1		
31-12	X12515-04016	103-261316	Boulon	2	W1/4×16	
31-13	X30625-00004	103-401003	Ecrou	2	W1/4	
31-14	X40625-00004	103-741003	Rondelle Grower	2	W1/4	
31-15	324-606-300-0	334-762000	Support de filtre	1		
31-16	X11515-03012	103-221212	Vis	2	W3/16×12	
31-17	X40125-00050	103-751005	Rondelle Grower	2	M5	
31- 0-1	324-600-051-0	334-760010	Filtre essence complet	1		
31-18	324-606-007-0		Corps de filtre	1		
31-19	324-606-008-0		Cuve de filtre	1		
31-20	324-606-009-0		Joint de cuve	1		
31-21	324-606-010-0		Filtre	1		
31-22	324-606-011-0		Ecrou	1		
31- 0-2	324-600-052-0	334-750060	Phare complet	1		
31-23	317-621-009-0		Verre de phare	1		
31-24	317-621-010-0		Lampe	1		
31-25	317-621-011-0		Ressort	4		
31-26	317-621-012-0		Joint	1		△
31-27	324-621-001-0		Porte de phare	1		△

N°d de réf.	N° de pièces	Anciens numéros	Désignation	Quantité	Normes	Observations
31-28	317-621-014-0		Douille	1		△
31-29	317-621-015-0		Parabole	1		△
31-30	317-621-016-0		Joint	1		△
31-31	317-621-017-0		Porte-douille	1		△
31-32	317-621-018-0		Capuchon caoutchouc	1		
31-33	X12515-04012	103-261312	Boulon	2	W1/4x12	
31-34	X30625-00004	103-401003	Erou	2	W1/4	
31-35	X40625-00004	103-741003	Rondelle Grower	2	W1/4	

NOTE D'ENTRETIEN

A series of horizontal dotted lines for writing notes.

Fig. 33 TUBES DE RALLONGE ET ROUES



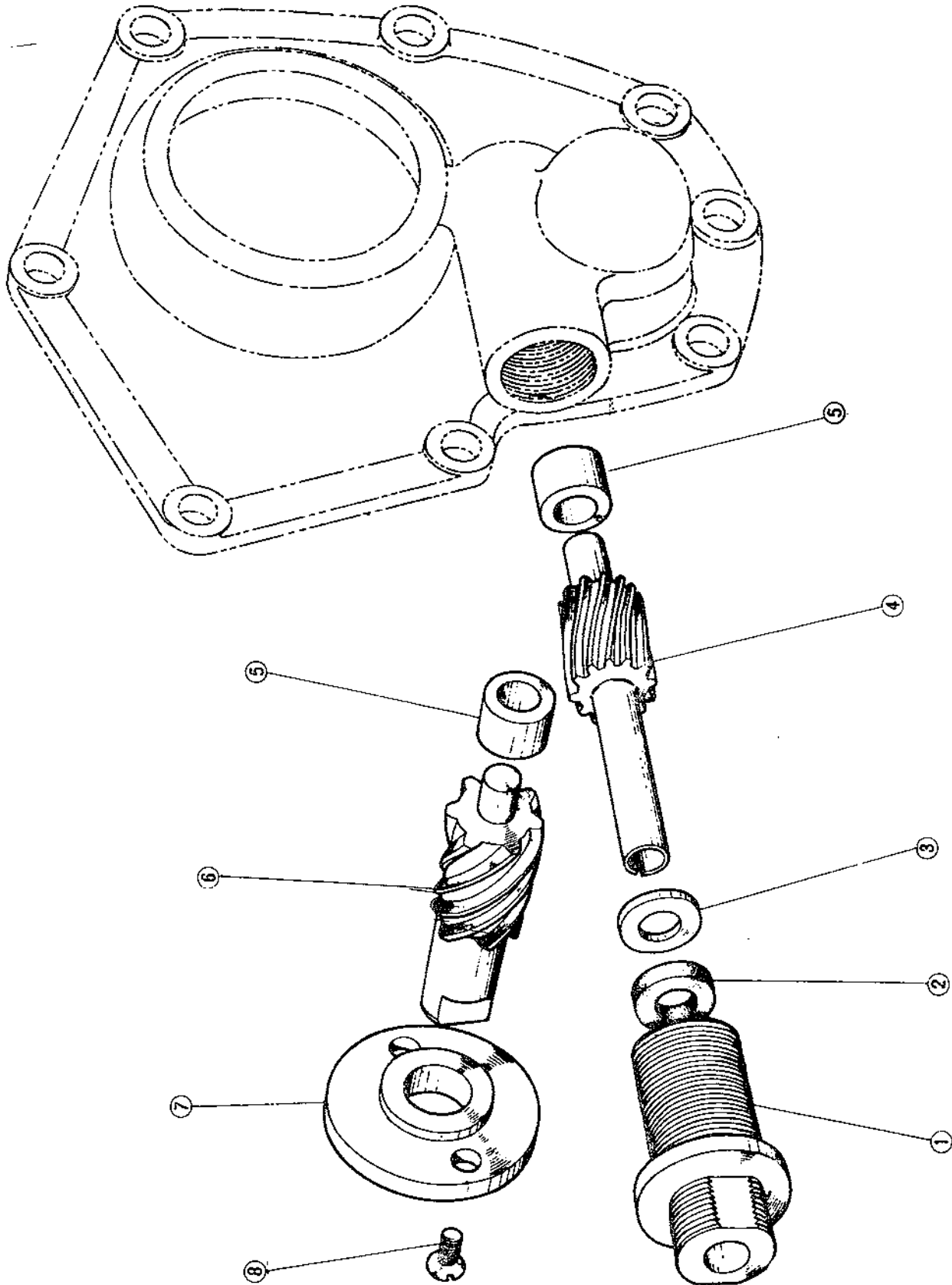
N° de réf.	N° de pièces	Anciens numéros	Désignation	Quantité	Normes	Observations
33- 1	317-241-100-0	333-580040	Tube de rallonge standard	2		
33- 2	X20525-08050	103-101650	Boulon	2	W1/2×50	
33- 3	X40625-00008	103-741006	Rondelle Grower	2	W1/2	
33- 4	310-241-003-0	331-550080	Goupille d'axe	2		
33- 5	305-241-001-0	353-450120	Epingle	4		
33- 0-1	310-200-902-0		Moyeu complet	1		
33- 6	310-241-005-1	331-550070	Moyeu	2		
33- 7	X20520-08020	103-101620	Boulon	6	W1/2×20	
33- 8	X40625-00008	103-741006	Rondelle Grower	6	W1/2	
33- 9	305-202-006-0	330-450110	Goupille de moyeu	2		
33- 0-2	317-200-906-0		Roue complète gauche 400 x 10	1	400-10 -2PR	
33- 0-3	317-200-907-0		Roue complète droite 400 x 10	1	400-10 -2PR	
33-10	X88202-40010		Pneu	2	400-10 -2PR	
33-11	X68300-40010		Chambre à air	2	400-10	
33- 0-4	317-200-905-0		Jante complète	2	300D-10	
33-12	317-241-004-0		Jante extérieure	2	300D-10	
33-13	317-241-005-0		Jante intérieure	2	300D-10	
33-14	X12510-06016	103-263516	Boulon	12	W3/8×16	
33-15	X40620-00006	103-742005	Rondelle Grower	12	W3/8	
33-16	X30620-00006	103-403005	Ecrou	12	W3/8	
33-17	310-241-002-1	331-550110	Tube de rallonge court	2		☆
33-18	301-241-005-0	354-450110	Goupille	2		☆
33-19	325-241-200-0		Tube de rallonge long	2		☆
33-20	X20126-12050		Boulon	2	M12×50	☆
33-21	X40126-00120		Rondelle Grower	2	M12	☆
33- 0-5	317-200-908-0		Roue complète gauche 400 x 12	1	400-12 -2PR	☆
33- 0-6	317-200-909-0		Roue complète droite 400 x 12	1	400-12 -2PR	☆
33-22	X88202-40012		Pneu	2	400-12 -2PR	☆
33-23	X88300-40012		Chambre à air	2	400-12	☆
33- 0-7	317-200-905-0		Jante complète	2	300D-10	☆
33-24	317-241-004-0		Jante extérieure	2	300D-10	☆
33-25	317-241-005-0		Jante intérieure	2	300D-10	☆

N° de réf.	N° de pièces	Anciens numéros	Désignation	Quantité	Normes	Observations
33-26	X12510-06016	103-263516	Boulon	12	W3/8x16	☆
33-27	X40620-00006	103-742005	Rondelle Grower	12	W3/8	☆
33-28	X30620-00006	103-403005	Ecrou	12	W3/8	☆
33-29	317-931-001-0		Masse de roue	2		☆
33-30	X20520-06080		Boulon	4	W3/8x80	☆
33-31	X40620-00006		Rondelle Grower	4	W3/8	☆
33-32	X30620-00006		Ecrou	4	W3/8	☆
33-33	324-255-001-0	KT600-J010	Tube de rallonge	2		
33-34	X20525-08050		Boulon moyeu	2	W1/2x50	"
33-35	X40625-00008		Rondelle Grower	2	W1/2	"
33-36	301-241-001-0	K12B-F350	Goupille d'axe	2		"
33-37	305-241-001-0	K14B-F120	Epingle	2		"
33-0-8	308-200-902-0		Moyeu complet	2		"
33-38	308-241-001-0	KB500-H061	Moyeu	2		"
33-39	X20525-08020		Boulon	6	W1/2x20	
33-40	X30625-00008		Rondelle Grower	6	W1/2	
33-41	308-241-002-0	KB500-H070	Demi-collier	2		"
33-42	X20525-08070		Boulon	4	W1/2x70	"
33-43	X40620-00008		Rondelle Grower	4	W1/2	"
33-44	X30825-00008		Ecrou	4	W1/2	"
33-45	301-241-005-0	K12B-F100	Goupille de moyeu	2		"
33-46	305-241-001-0	K14B-F120	Epingle	2		"
33-0-9	317-200-906-0		Roue complète gauche 400 x 10	1	400-10- 2PR	"
33-0-10	317-200-907-0		Roue complète droite	1	400-10- 2PR	"
33-47	X88202-40010		Pneu 400 x 10	2	400-10- 2PR	"
33-48	X80300-40010		Chambre à air	2	400-10	"
33-0-11	317-200-905-0		Jante complète	2	300D-10	"
33-49	317-241-004-0		Jante extérieure	2	300D-10	"
33-50	317-241-005-0		Jante intérieure	2	300D-10	"
33-51	X12510-06016		Boulon	12	W3/8x16	"
33-52	X40620-00006		Rondelle Grower	12	W3/8	"
33-53	X30620-00006		Ecrou	12	W3/8	"

N° de réf.	N° de pièces	Anciens # numéros lo.	Désignation	Quantité	Normes	Observations
33-54	317-241-100-0	KT400-J010	Tube de rallonge standard	2		For export
33-55	X20525-08050		Boulon	2	W1/2x50	For export
33-56	X40625-00008		Rondelle Grower	2	W1/2	For export
33-57	301-241-003-0		Goupille d'axe	2		For export
33-58	305-241-001-0	K14B-F120	Epingle	2		For export
33- 0-12	324-200-904-0		Moyeu complet	2		For export
33-59	324-256-001-0		Moyeu	2		For export
33-60	X20120-10018		Boulon	6	M10x18	For export
33-61	X40120-00100		Rondelle Grower	6	M10	For export
33-62	305-202-006-0		Goupille de moyeu	2		For export
33-63	305-241-001-0		Epingle	2		For export
33- 0-13	324-200-906-0		Roue complète gauche	1	350-5-2PR	For export
33- 0-14	324-200-907-0		Roue complète droite	1	350-5-2PR	For export
33-64	X88202-35005		Pneu	2	350-5-2PR	For export
33-65	X88300-35005		Chambre à air	2	350-5	For export
33- 0-15	324-200-905-0		Jante complète	2	350-5	For export
33-66	324-256-002-0		Jante extérieure	2	350-5	For export
33-67	324-256-003-0		Jante intérieure	2	350-5	For export
33-68	X20120-10014		Boulon	12	M10x14	For export
33-69	X40120-00100		Rondelle Grower	12	M10	For export
33-70	X30020-00100		Ecrou	12	M10	For export

Fig. 34

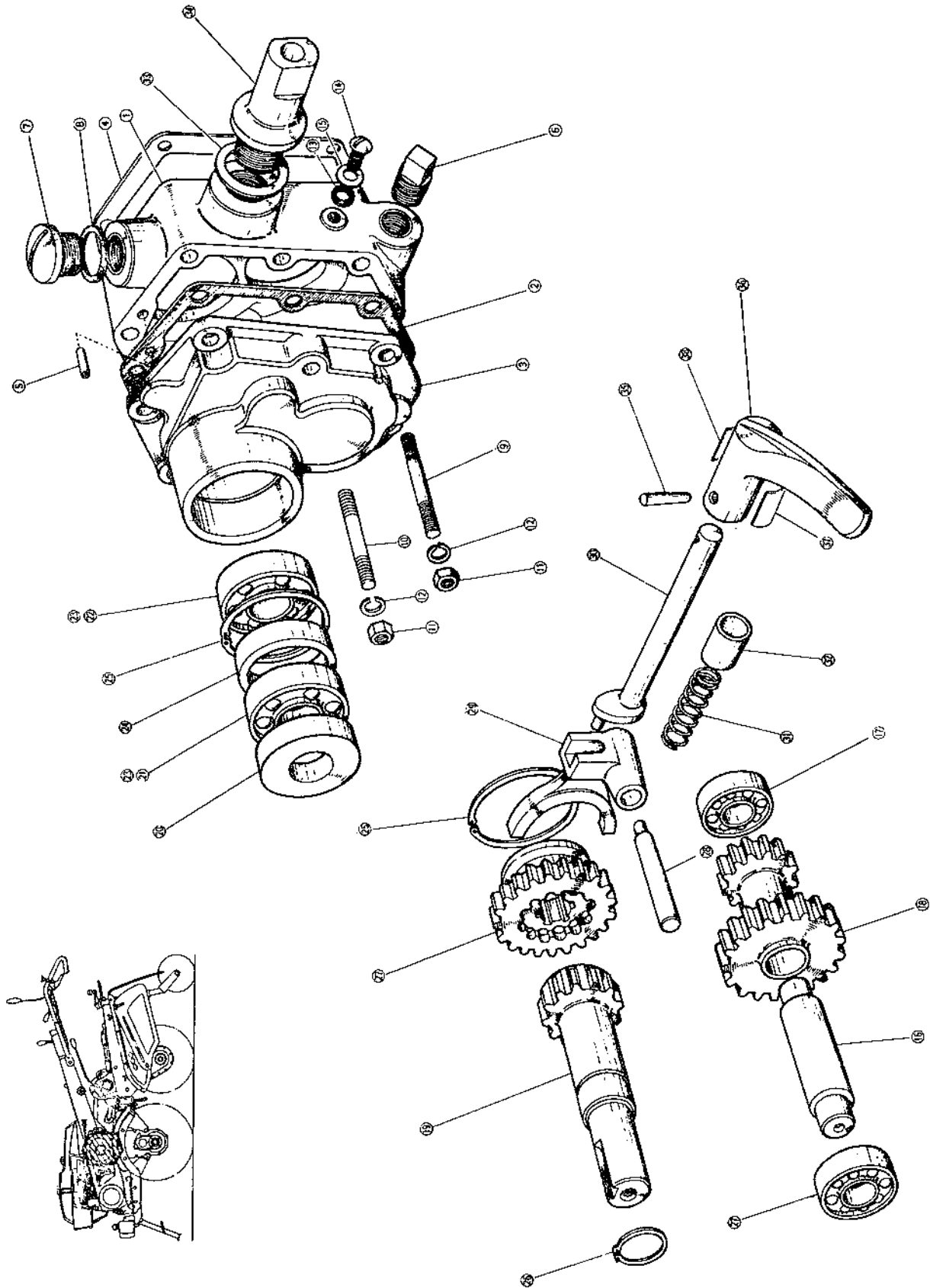
PRISE DE COMPTEUR DE VITESSE



N° de réf.	N° de pièces	Anciens numéros	Désignation	Quantité	Normes	Observations
34- 1	317-622-003-0	333-150180	Douille support de pignon	1		
34- 2	X74210-81404	101-214023	Bague d'étanchéité	1	VC8144	
34- 3	317-622-004-0	333-150200	Entretoise	1		
34- 4	317-622-005-0	334-150010	Pignon de compteur	1		
34- 5	317-622-006-0	333-150190	Bague	2		
34- 6	317-622-007-0	334-150020	Vis de commande	1		
34- 7	317-622-008-0	333-150170	Flasque	1		
34- 8	X11210-40J10	103-253410	Vis	2	M4x10	

Fig. 35

REDUCTEUR



N° de réf.	N° de pièces	Anciens numéros	Désignation	Quantité	Normes	Observations
35- 0-1	324-200-901-0		Réducteur complet	1		No. 1 ~ 50490
35- 0-2	324-200-901-1		Réducteur complet	1		No. 50491 ~
35- 1	324-212-001-0	334-320010	Carter de réducteur	1		
35- 2	324-212-002-0	334-320030	Joint	1		
35- 3	324-212-003-0	334-320020	Couvercle	1		
35- 4	317-211-004-0		Joint	1		
35- 5	X58010-50012	103-319001	Goujon de centrage	2	5 ^ø ×12	
35- 6	322-203-002-0	320-130250	Bouchon de vidange	1		
35- 7	317-212-004-0	333-320090	Bouchon de remplis- sage	1		
35- 8	317-216-012-0	333-320150	Joint	1		
35- 9	317-212-005-0	333-320080	Goujon	5		
35-10	317-212-006-0	333-320080	Goujon	2		
35-11	X30620-00004	103-403003	Ecrou	7	W1/4	
35-12	X40620-00004	103-742003	Rondelle Grower	7	W1/4	
35-13	324-212-004-0	334-320040	Joint	1		
35-14	X10515-04008	103-221308	Vis	1	W1/4×8	
35-15	X41115-00060	103-711006	Rondelle	1	M6	
35-16	317-212-007-0	333-320140	Axe	1		
35-17	X60011-06301	103-117631	Roulement à billes	2	6301	
35-18	317-212-008-0	333-320130	Pignon	1		
35-19	317-212-009-0	333-320111	Pignon à queue	1		No. 1 ~ 50490
35-19a	324-212-007-0		Pignon à queue	1		No. 50491 ~
35-20	X74212-04707	101-214007	Bague d'étanchéité	1	VC20477	No. 1 ~ 50490
35-20a	X74212-24707		Bague d'étanchéité	1	VC22477	No. 50491 ~
35-21	X60014-06204	102-113624	Roulement à billes	1	6204S	No. 1 ~ 50490
35-22	X60011-06204	102-117624	Roulement à billes	1	6204	No. 1 ~ 50490
35-23	X60011-62045		Roulement à billes	2	6204 1/2	No. 50491 ~
35-24	317-212-010-0	333-320150	Entretoise	2		
35-25	X70310-00470		Circlips	2	4716	
35-26	X70010-00200	105-110001	Circlips	1	2010	No. 1 ~ 50490
35-26a	X70010-00220		Circlips	1	2210	No. 50491 ~
35-27	317-212-011-0	333-320100	Pignon baladeur	1		

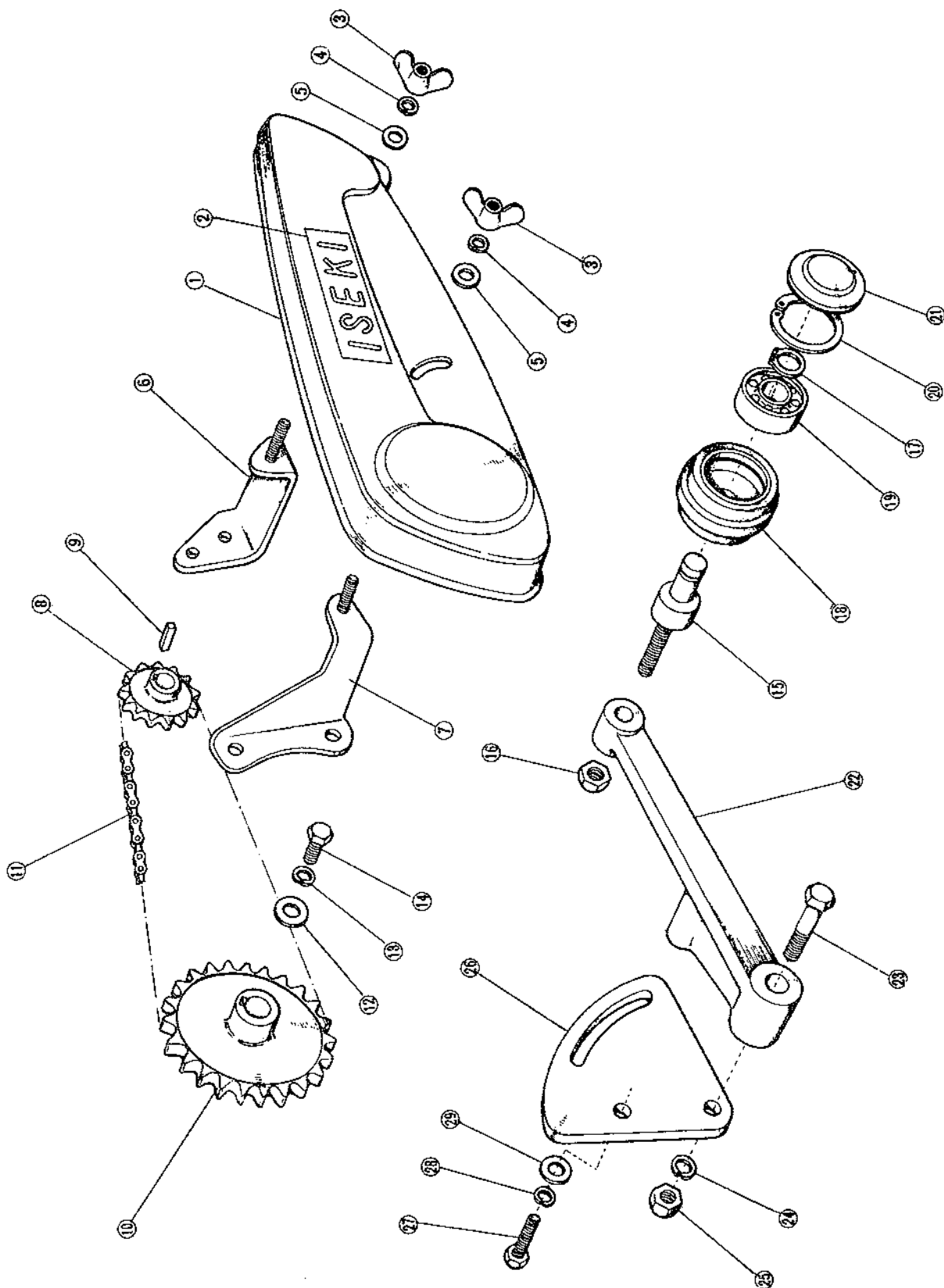
N° de réf.	N° de pièces	Anciens numéros	Désignation	Quantité	Normes	Observations
35-28	317-212-012-0	333-320160	Axe de fourchette	1		
35-29	324-212-005-0	334-320050	Fourchette	1		
35-30	324-212-100-0	334-321000	Axe de commande de fourchette	1		
35-31	317-212-014-0	333-320200	Ressort	1		
35-32	317-212-015-0	333-320210	Bague	1		
35-33	317-212-016-0	333-320230	Joint	1		
35-34	317-212-017-0	333-320220	Bouchon support	1		
35-35	X58110-40018	103-319002	Goupille	1	4 ^ø ×18	
35- 0-2	324-200-902-0		Levier de commande complet	1		
35-36	324-212-006-0	334-320060	Levier de commande	1		
35-37	324-902-004-0		Plaquette d'instructions	1		
35-38	324-902-005-0		Plaquette d'instructions	1		

NOTE D'ENTRETIEN

A series of horizontal dotted lines for writing.

Fig. 36

TRANSMISSION A CHAINE



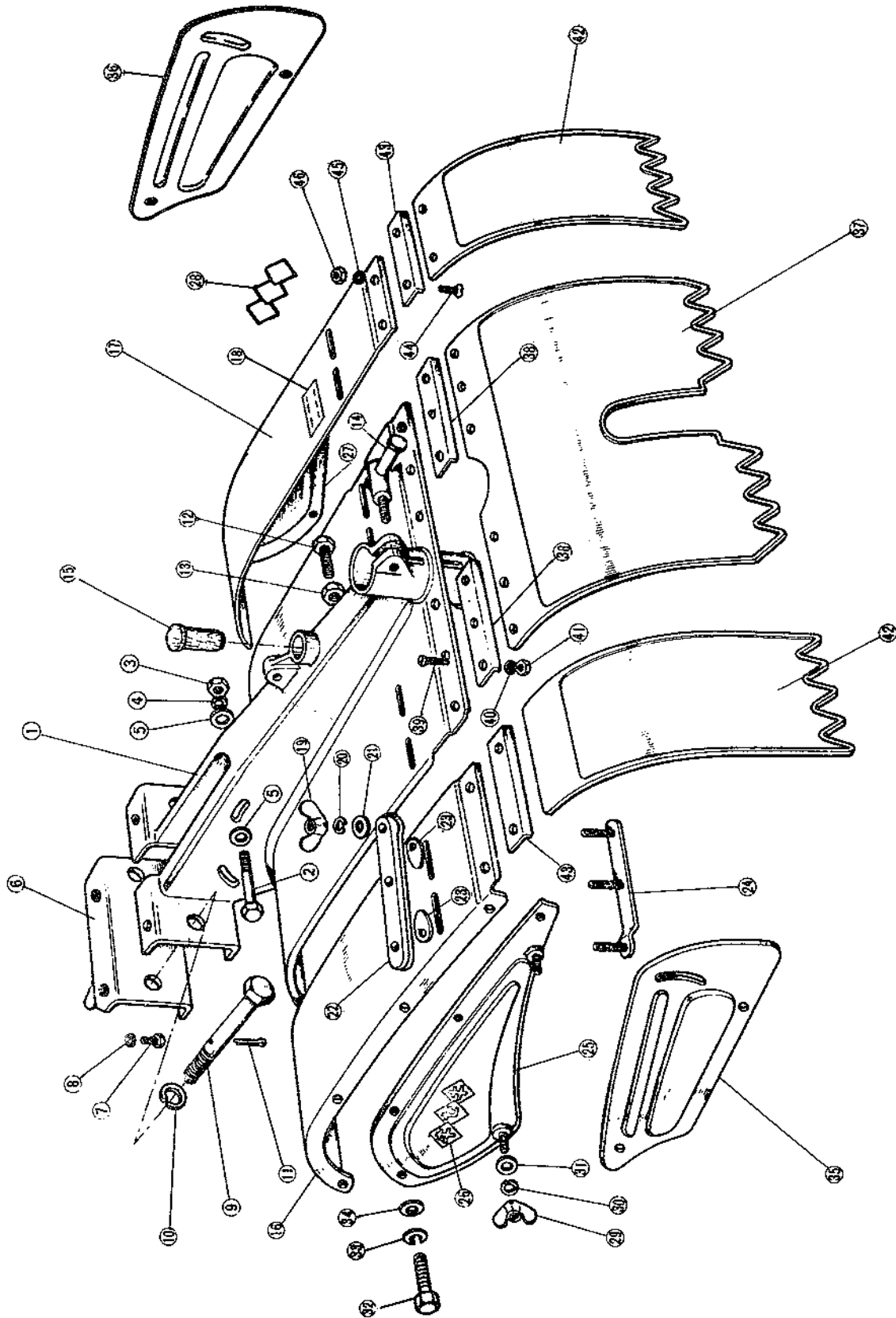
N° de réf.	N° de pièces	Anciens numéros	Désignation	Quantité	Normes	Observations
36- 0-1	324-700-901-0		Carter de chaîne	1		
36- 1	324-701-100-0	334-851000	Carter de chaîne complet	1		
36- 2	317-902-006-0		Plaque de marque	1		
36- 3	X37515-00005	103-521004	Ecrou papillon	2	W5/16	
36- 4	X40620-00005	103-742004	Rondelle Grower	2	W5/16	
36- 5	X41915-00005	103-701004	Rondelle	2	W5/16	
36- 6	324-701-200-0	334-852000	Support de carter	1		
36- 7	324-701-300-0	334-853000	Support de carter	1		
36- 8	317-701-001-0	333-850050	Pignon de chaîne	1		
36- 8-1	317-751-001-0	333-850060	Pignon de chaîne 13 dents	1		☆
36- 9	317-707-002-0	333-830010	Clavette	1		
36-10	317-701-002-0	333-850070	Pignon 24 dents	1		
36-10-1	317-751-002-0	333-850080	Pignon 27 dents	1		☆
36-10-2	317-752-001-0	333-850160	Pignon 16 dents	1		☆
36-11	324-701-001-0	104-025730	Chaîne	1	50#×73L	
36-11-1	317-752-002-0	104-025680	Chaîne	1	50#×68L	☆
36-12	301-701-003-0	354-750050	Rondelle	1		
36-13	X40125-00080	103-752008	Rondelle Grower	1	M8	
36-14	X12515-05014	103-261414	Boulon	1	W5/16×14	
36- 0-2	317-700-902-0		Poulie de tension complète	1		
36-15	317-702-004-0	333-850101	Axe	1		
36-16	X30625-00006	103-401005	Ecrou	1	W3/8	
36-17	X71020-00080	105-410003	Circlips	1	E8	
36-18	317-702-005-0	333-850090	Poulie tendeur	1		
36-19	X60013-06200	102-112620	Roulement à billes	1	6200ZZ	
36-20	X70110-00030	102-120080	Circlips	1	3012	
36-21	317-702-006-0	333-850140	Couvercle de poulie	1		
36-22	317-702-001-1	333-850110	Levier de tension	1		
36-23	X20520-06050	103-101550	Boulon	1	W3/8-50 (S=15)	
36-24	X40620-00006	103-742005	Rondelle Grower	1	W3/8	

N° de réf.	N° de pièces	Anciens numéros	Désignation	Quantité	Normes	Observations
36-25	X30625-00006	103-401005	Erou	1	W3/8	
36-26	324-702-001-0	334-850010	Support de levier	1		
36-27	X12515-05020	103-261420	Boulon	1	W5/16x20	
36-28	X40620-00005	103-748004	Rondelle Grower	1	W5/16	
36-29	X41915-00005	103-701004	Rondelle	1	W5/16	

NOTE D'ENTRETIEN

A series of horizontal dotted lines for writing.

Fig. 37 CHASSIS COMPLET ET CARTER DE HOUE ROTATIVE



N° de réf.	N° de pièces	Anciens numéros	Désignation	Quantité	Normes	Observations
37- 1	324-721-100-0	334-821000	Châssis	1		
37- 2	X20520-08102	334-820010	Boulon	1	W1/2x102 (S=25)	
37- 3	X30620-00008	103-403006	Ecrou	2	W1/2	
37- 4	X40620-00008	103-742006	Rondelle Grower	2	W1/2	
37- 5	X41610-00008	103-702006	Rondelle	4	W1/2	
37- 6	324-721-200-0	334-820020	Support d'attache	1		
37- 7	X20520-06016	103-103516	Boulon	6	W3/8x16	
37- 8	X40620-00006	103-742005	Rondelle Grower	6	W3/8	
37- 9	317-721-002-0	333-820060	Boulon de fixation	2		
37-10	X40620-00010	103-742007	Rondelle Grower	2	W5/8	
37-11	X50010-25028	103-609018	Goupille fendue	2	2.5 ^φ x28	
37-12	324-721-001-0	334-820100	Boulon	1	W5/8	
37-13	X30625-00010	103-401007	Ecrou	1	W5/8	
37-14	324-721-800-0	366-801000	Vis de serrage	1		
37-15	323-721-003-0	370-750130	Bouchon	1		
37-16	324-721-300-0	334-826000	Garde-boue gauche	1		
37- 0-1	324-700-903-0		Garde-boue droit complet	1		
37-17	324-721-400-0	334-822000	Garde-boue droit	1		
37-18	324-901-003-0		Plaque de marque	1		
37-19	X37515-00005	103-521004	Ecrou papillon	12	W5/16	
37-20	X40625-00005	103-742004	Rondelle Grower	12	W5/16	
37-21	X41915-00005	103-701004	Rondelle	12	W5/16	
37-22	324-721-002-0	334-820040	Plaque de fixation	4		
37-23	324-721-003-0	334-820050	Entretoise	4		
37-24	324-721-500-0	334-823000	Barrette de fixation	4		
37- 0-2	324-700-904-0		Protecteur gauche complet	1		

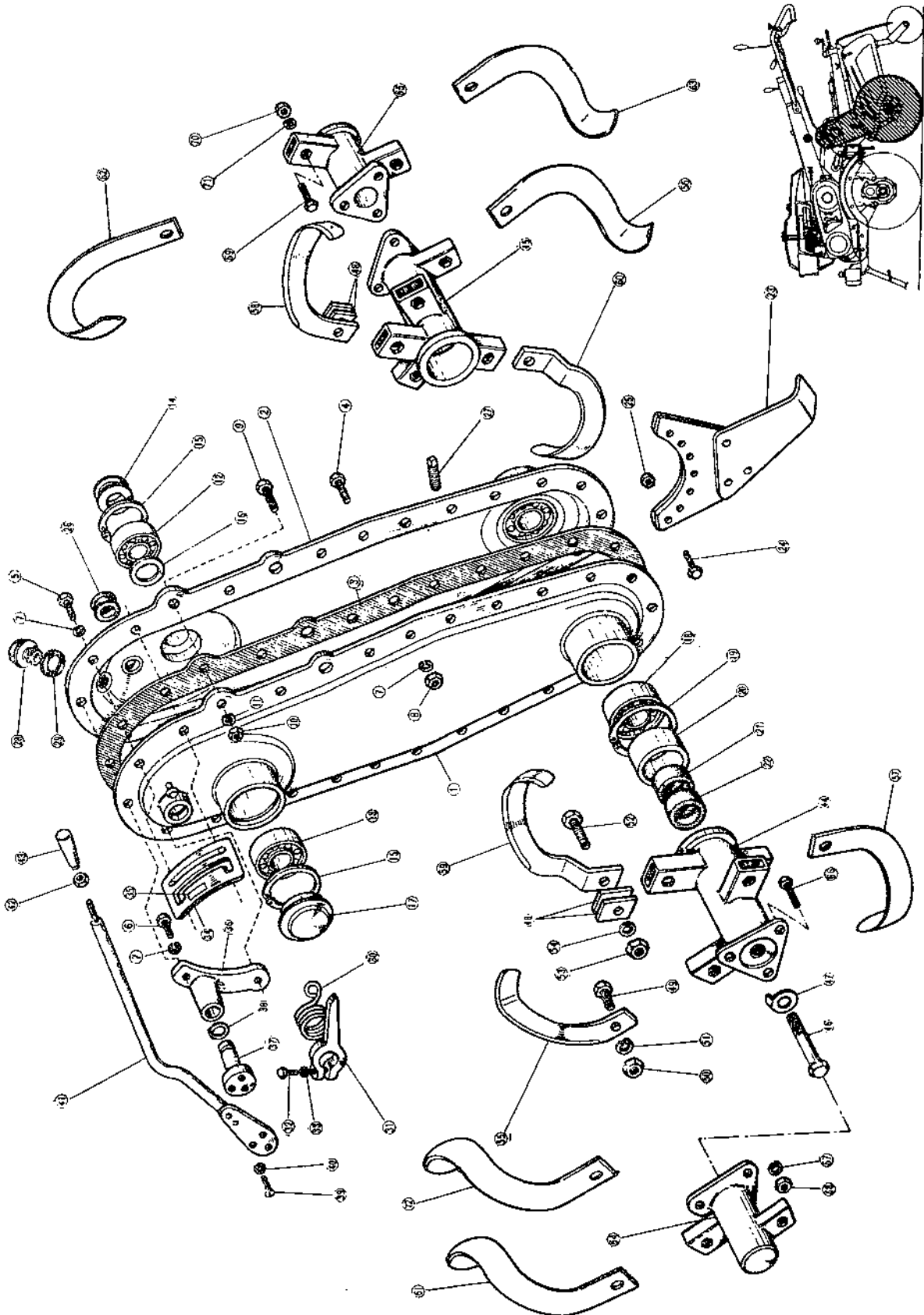
N° de réf.	N° de pièces	Anciens numéros	Désignation	Quantité	Normes	Observations
37-25	324-721-600-0	334-827000	Protecteur gauche	1		
37-26	330-902-006-0		Plaque de marque	1		
37- 0-3	324-700-905-0		Protecteur droit complet	1		
37-27	324-721-700-0	334-824000	Protecteur droit	1		
37-28	330-902-006-0		Plaque de marque	1		
37-29	X37515-00005	103-521004	Ecrou papillon	4	W5/16	
37-30	X40620-00005	103-741004	Rondelle Grower	4	W5/16	
37-31	X41915-00005	103-701004	Rondelle	4	W5/16	
37-32	X12515-04010	103-261310	Boulon	8	W1/4×10	
37-33	X40625-00004	103-701003	Rondelle	8	W1/4	
37-34	X41610-00004		Rondelle	8	W1/4	
37-35	305-721-010-0	353-610090	Protecteur réglable gauche	1		
37-36	305-721-011-0	353-610090	Protecteur réglable droit	1		
37-37	324-721-004-0	334-820060	Bavette centrale	1		
37-38	324-721-005-0	334-820070	Plaque de fixation	2		
37-39	X11810-03012	103-961212	Vis	6	W3/16×12	
37-40	X40620-00003	103-742002	Rondelle Grower	6	W3/16	
37-41	X30620-00003	103-401002	Ecrou	6	W3/16	
37-42	324-721-006-0	334-820080	Bavette extérieure	2		
37-43	324-721-007-0	334-820090	Plaque de fixation	2		
37-44	X11815-03012	103-961212	Boulon	4	W3/16×12	
37-45	X40620-00003	103-742002	Rondelle Grower	4	W3/16	
37-46	X30625-00003	103-401002	Ecrou	4	W3/16	

NOTE D'ENTRETIEN

A series of horizontal dashed lines for writing.

Fig. 38

HOUE ROTATIVE



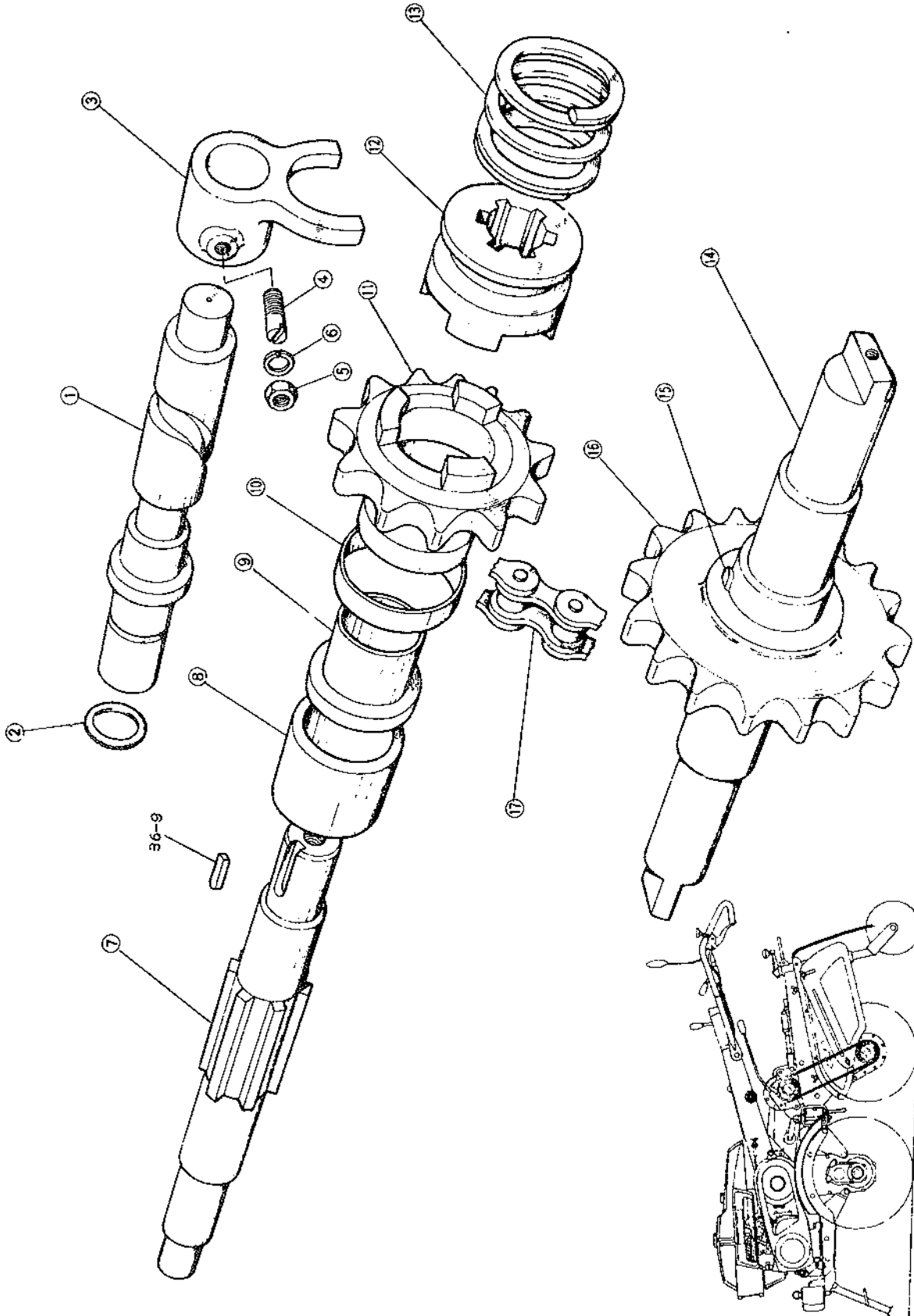
N° de réf.	N° de pièces	Anciens numéros	Désignation	Quantité	Normes	Observations
38- 1	324-706-100-0	334-831000	Carter gauche	1		
38- 2	324-706-200-0	334-832000	Carter droit	1		
38- 3	324-706-001-0	334-830010	Joint de carter	1		
38- 4	X12510-05016	103-263416	Vis d'assemblage	17	W5/16×16	
38- 5	X12510-05020	103-263420	Vis d'assemblage	2	W5/16×20	
38- 6	X12510-05025	103-263425	Vis d'assemblage	2	W5/16×25	
38- 7	X40620-00005	103-742004	Rondelle Grower	21	W5/16	
38- 8	X30620-00005	103-403004	Ecrou	17	W5/16	
38- 9	X20520-06016	103-103516	Boulon	1	W3/8×16	
38-10	X30620-00006	103-403005	Ecrou	1	W3/8	
38-11	X40620-00006	103-742005	Rondelle Grower	1	W3/8	
38-12	X60012-60245	102-112624	Roulement à billes	1	6204ZZ	
38-13	X60013-06303	102-112633	Roulement à billes	1	22×47×14 6303ZZ	
38-14	X74112-24706	101-220001	Bague d'étanchéité	1	VB22476	
38-15	X70310-00470	105-220006	Circlips	2	4716	
38-16	301-707-003-0	354-750130	Rondelle d'arrêt	1		
38-17	301-706-008-0	354-750240	Chapeau	1		
38-18	X60011-06206	102-117626	Roulement à billes	2	6206	
38-19	X70310-00620	105-220001	Circlips	2	6220	
38-20	301-709-002-0	354-76025	Entretoise	2		
38-21	X74413-05011	101-217001	Bague d'étanchéité	2	TC305011	
38-22	X74313-05005	101-213001	Bague d'étanchéité	2	VB30505	
38-23	324-706-300-0	334-834000	Eperon	1		☆
38-24	X12520-05028	103-263428	Boulon	4	W5/16×28	☆
38-25	X30620-00005	103-403004	Ecrou	4	W5/16	☆
38-26	301-706-009-0	354-750260	Capuchon caoutchouc	1		No. 1~47526
38-27	326-706-002-0	354-130150	Bouchon de vidange	1		
38-28	310-706-002-0	331-760030	Bouchon de remplis- sage	1		

N° de réf.	N° de pièces	Anciens numéros	Désignation	Quantité	Normes	Observations
38-29	301-706-011-0	101-620001	Joint	1	28x17x3	
38-30	317-706-001-0	333-830070	Ressort	1		
38-31	317-706-002-0	333-830060	Levier	1		
38-32	X12510-05025	103-263425	Vis	1	W5/16x25	
38-33	X40120-00080	103-752008	Rondelle Grower	1	M8	
38- 0-1	324-700-902-0		Coulisse de levier complète	1		
38-34	324-706-400-0	334-833000	Coulisse de levier	1		
38-35	317-902-005-0		Plaquette d'indica- tions	1		
38-36	324-706-002-0	334-830020	Support	1		
38-37	317-706-004-0	333-830040	Axe	1		
38-38	X71020-00080	105-410003	Circlips	1	E8	
38-39	X11515-04012	103-221312	Vis	3	W1/4x12	
38-40	X40620-00004	103-743003	Rondelle Grower	3	W1/4	
38-41	317-706-300-0	333-831000	Levier	1		
38-42	X30225-00080	103-461008	Contre-écrou	1	M8	
38-43	306-401-003-0	313-850243	Poignée	1		
38-44	305-716-100-0	353-833000	Porte-couteau gauche	1		
38-45	305-716-200-0	353-834000	Porte-couteau droit	1		
38-46	301-716-001-0	354-760140	Boulon	2		
38-47	301-716-003-0	354-760270	Arrêteoir	2		
38-48	301-716-002-0	354-761220	Câle	3		
38-49	301-716-005-0	367-710161	Boulon	6		
38-50	X30625-00006	103-401005	Ecrou	6	W3/8	
38-51	X40620-00006	103-742005	Rondelle Grower	6		
38-52	301-716-004-0	376-710160	Boulon	4		
38-53	X30625-00006	103-401005	Ecrou	4	W3/8	
38-54	X40620-00006	103-742005	Rondelle Grower	4	W3/8	
38-55	326-716-003-0	350-010410	Couteau gauche	3		

N° de réf.	N° de pièces	Anciens numéros	Désignation	Quantité	Normes	Observations
38-56	326-716-004-0	350-010420	Couteau droit	3		
38-57	326-716-005-0	350-010510	Couteau gauche	1		
38-58	326-716-006-0	350-010520	Couteau droit	1		
38-59	326-716-007-0	350-010610	Couteau déporté gau- che	1		
38-60	326-716-008-0	350-010620	Couteau déporté droit	1		
38-61	326-716-010-0		Couteau gauche	1		☆
38-62	326-716-011-0		Couteau droit	1		☆
38-63	333-716-007-0		Couteau	14		☆
38-64	305-717-100-0	353-831000	Rallonge gauche	1		☆
38-65	305-717-200-0	353-832000	Rallonge droite	1		☆
38-66	X12515-06025	103-261525	Boulon	6	W3/8x25	☆
38-67	X40620-00006	103-742005	Rondelle Grower	6	W3/8	☆
38-68	X30625-00006	103-742005	Ecrou	6	W3/8	☆
38-69	301-716-005-0	367-710161	Boulon	6		☆
38-70	X30620-00006	103-401005	Ecrou	6	W3/8	☆
38-71	X40620-00006	103-742005	Rondelle	6	W5/8	☆
38-72	326-716-003-0		Couteau gauche	3		☆
38-73	326-716-004-0		Couteau droit	3		☆

Fig. 39

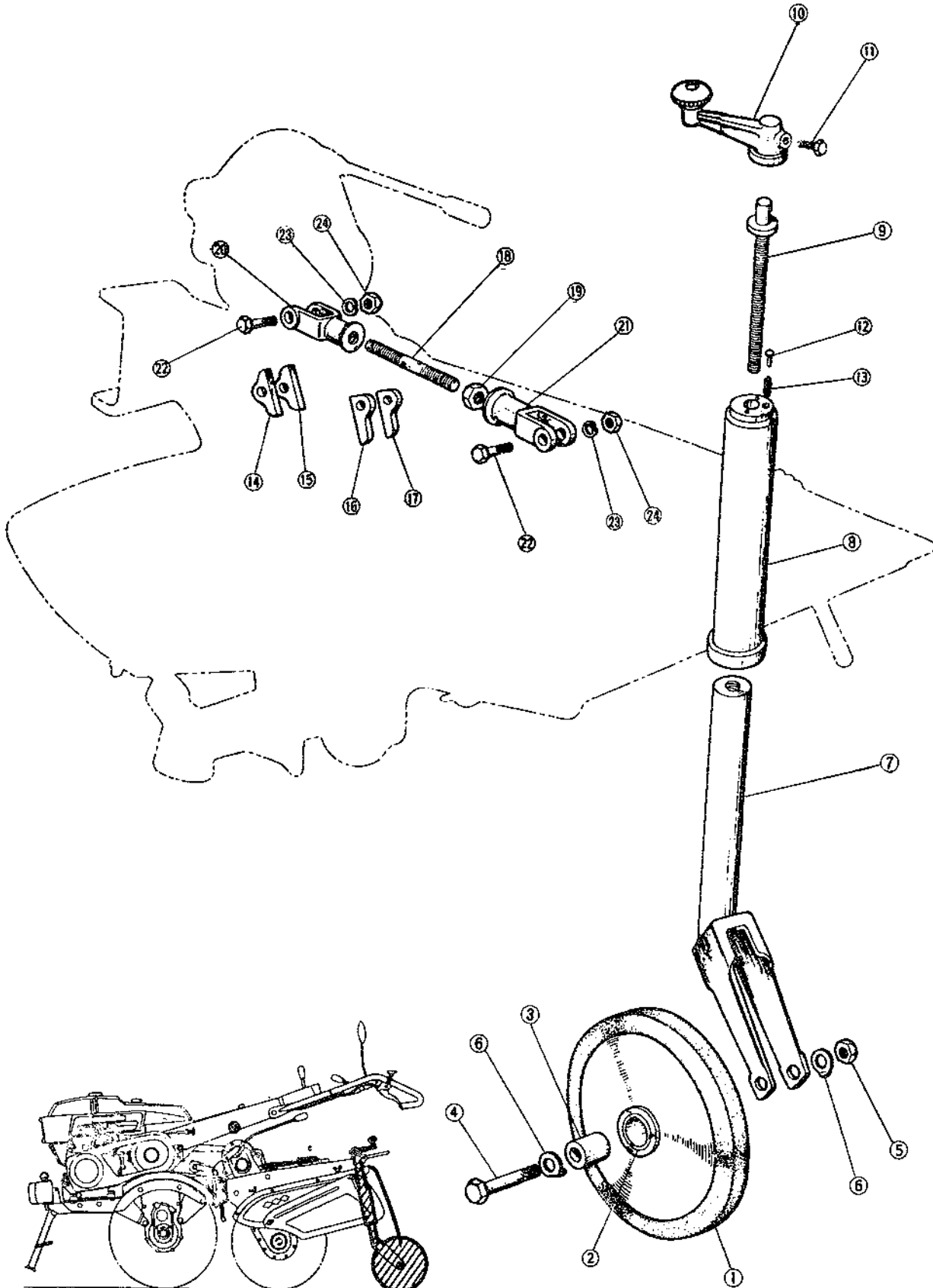
ENTRAINEMENT DE HOUE ROTATIVE



N° de réf.	N° de pièces	Anciens numéros	Désignation	Quantité	Normes	Observations
39- 1	324-710-001-0	354-750151	Arbre de fourchette	1		
39- 2	X72010-40125	101-313001	Joint circulaire	1	12.5×16.5	
39- 3	301-710-002-0	354-750143	Fourchette	1	×2	
39- 4	302-211-014-0	363-130180	Téton	1		
39- 5	X30820-00050	103-463004	Ecrou	1	W5/16	
39- 6	X40620-00080	103-752008	Rondelle Grower	1	M8	
39- 7	317-707-001-0	333-830020	Arbre canelé	1		
39- 8	301-707-009-0	354-750071	Entretoise	1		
39- 9	301-707-008-0	354-750090	Bague	1		
39-10	301-707-006-0	354-750102	Entretoise	1		
39-11	301-707-007-0	354-750081	Pignon	1		
39-12	301-707-005-0	354-750110	Clabot	1		
39-13	301-707-004-0	354-750120	Ressort	1		
39-14	305-709-001-0	353-760010	Arbre	1		
39-15	301-709-003-0	354-760020	Clavette	1		
39-16	301-709-004-0	354-760030	Pignon 13 dents	1		
39-17	301-707-010-0	104-030520	Chaîne	1	60#×52L	

Fig. 40

ROUE ARRIERE



N° de réf.	N° de pièces	Anciens numéros	Désignation	Quantité	Normes	Observations
40- 0-1	322-700-903-0		Roue arrière complè- te	1		
40- 1	322-726-001-0		Roue	1		
40- 2	322-726-002-0		Bague	1		
40- 3	322-726-003-0	323-810110	Entretoise	1		
40- 4	322-726-004-1	323-810121	Axe	1		
40- 5	X30625-00008	103-401006	Ecrou	1	W1/2	
40- 6	322-726-005-0	323-810170	Arrêteoir	2		
40- 7	322-726-100-0	323-821000	Fourche coulissante	1		
40- 8	324-726-100-0	334-825000	Manchon coulissant	1		
40- 9	308-726-300-0	320-811000	Vis de réglage	1		
40-10	308-726-400-0	320-810141	Manivelle	1		
40-11	X12515-05016	103-261416	Vis	1	W5/16x16	
40-12	302-726-005-0	360-810101	Téton	1		
40-13	302-726-006-0	360-810110	Ressort	1		
40-14	324-706-003-0	334-820110	Cale d'épaisseur avant gauche	1		
40-15	324-706-004-0	334-820110	Cale d'épaisseur avant droite	1		
40-16	324-706-005-0	334-820120	Cale d'épaisseur arrière gauche	1		
40-17	324-706-006-0	334-820120	Cale d'épaisseur arrière droite	1		
40-18	305-706-008-0	353-710130	Vis tendeur	1		
40-19	X30025-00010	103-401007	Contre-écrou	1	W5/8	
40-20	305-706-006-0	353-710120	Chape	1		
40-21	305-706-007-0	353-710990	Chape	1		
40-22	X20535-06045	103-101545	Boulon	2	W3/8x45 (S=20)	
40-23	X40620-00006	103-742005	Rondelle Grower	2	W3/8	

N° de réf.	N° de pièces	Anciens numéros	Désignation	Quantité	Normes	Observations
40-24	X30625-00006	103-401005	Erou	2	W3/8	

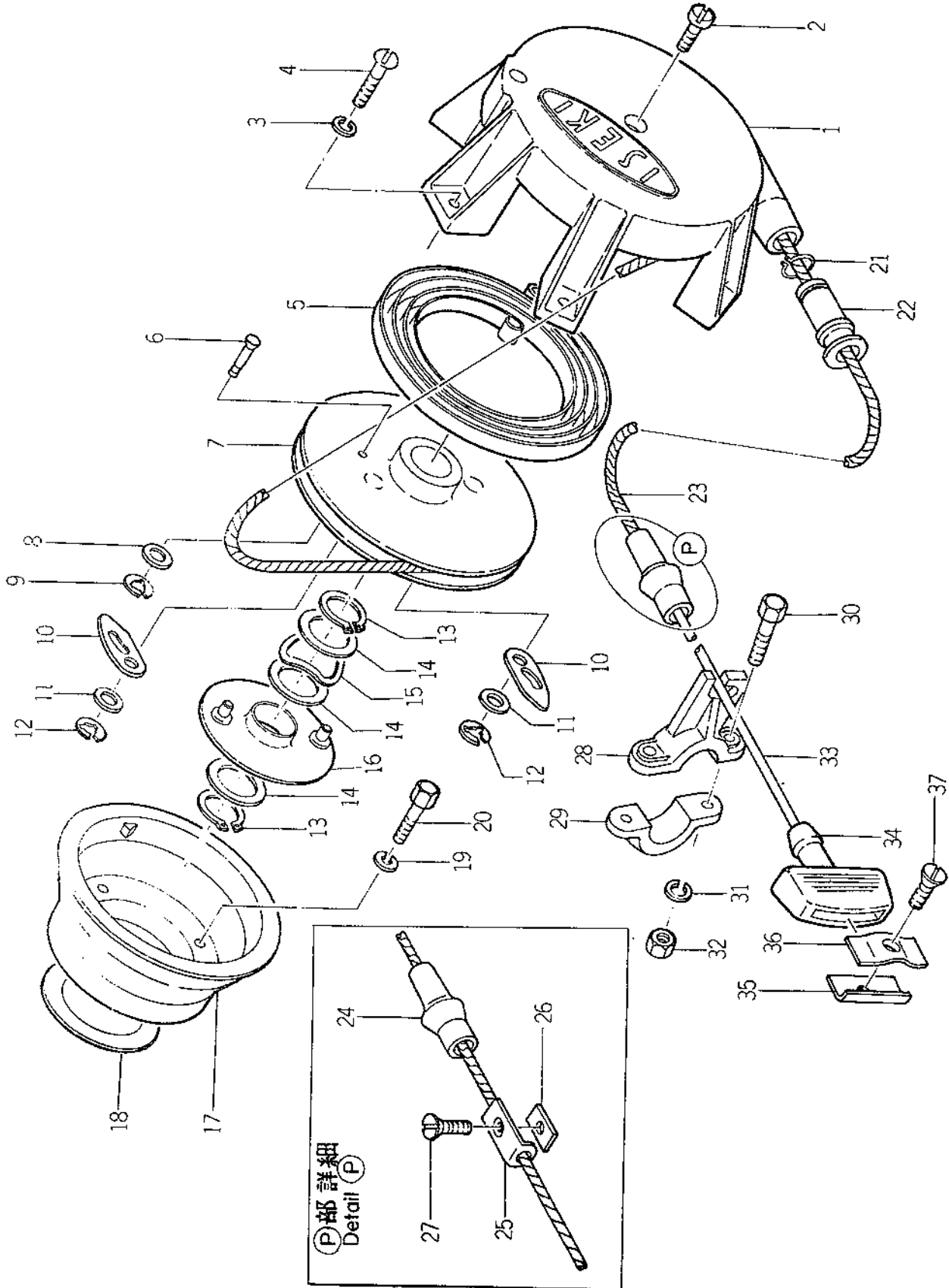
NOTE D'ENTRETIEN

A series of horizontal dotted lines for writing.



Fig. 41

LANCEUR



N° de réf.	N° de pièces	Anciens numéros	Désignation	Quantité	Normes	Observations
41- 0-1	317-100-051-0		Lanceur complet	1		☆
41- 1	317-121-006-0		Carter de lanceur	1		☆
41- 2	X10216-60014		Vis	1	M6×14	☆
41- 3	X40126-00006		Rondelle Grower	6	M6	☆
41- 4	X10016-60014		Vis	6	M6×14	☆
41- 5	317-121-018-0		Ressort de lanceur	1		☆
41- 6	317-121-015-0		Rivet	1		☆
41- 7	317-121-011-0		Poulie de lanceur	1		☆
41- 8	317-121-016-0		Rondelle	1		☆
41- 9	317-121-017-0		Circlips	1		☆
41-10	317-121-012-0		Cliquet	2		☆
41-11	317-121-013-0		Rondelle	2		☆
41-12	317-121-014-0		Circlips	2		☆
41-13	317-121-007-0		Circlips	2		☆
41-14	317-121-009-0		Rondelle	3		☆
41-15	317-121-010-0		Ressort	1		☆
41-16	317-121-008-0		Support de cliquet	1		☆
41-17	317-121-005-0		Poulie de lancement	1		☆
41-18	317-121-004-0		Rondelle	1		☆
41-19	X40126-00006		Rondelle Grower	3	M6	☆
41-20	X20026-06032		Vis de fixation	3	M6×32	☆
41-21	317-121-020-0		Jonc d'arrêt	1		☆
41-22	317-121-019-0		Douille de lanceur	1		☆
41-23	317-121-021-0		Câble	1		☆
41-24	317-121-024-0		Arrêt	1		☆
41-25	317-121-022-0		Butée	1		☆
41-25	317-121-023-0		Plaque	1		☆
41-27	X10416-50012		Vis	1	M5×12	☆
41-28	317-121-029-0		Support	1		☆
41-29	317-121-030-0		Demi-collier	1		☆
41-30	X20026-06032		Boulon	2	M6×32	☆
41-31	X40126-00006		Rondelle Grower	2	M6	☆

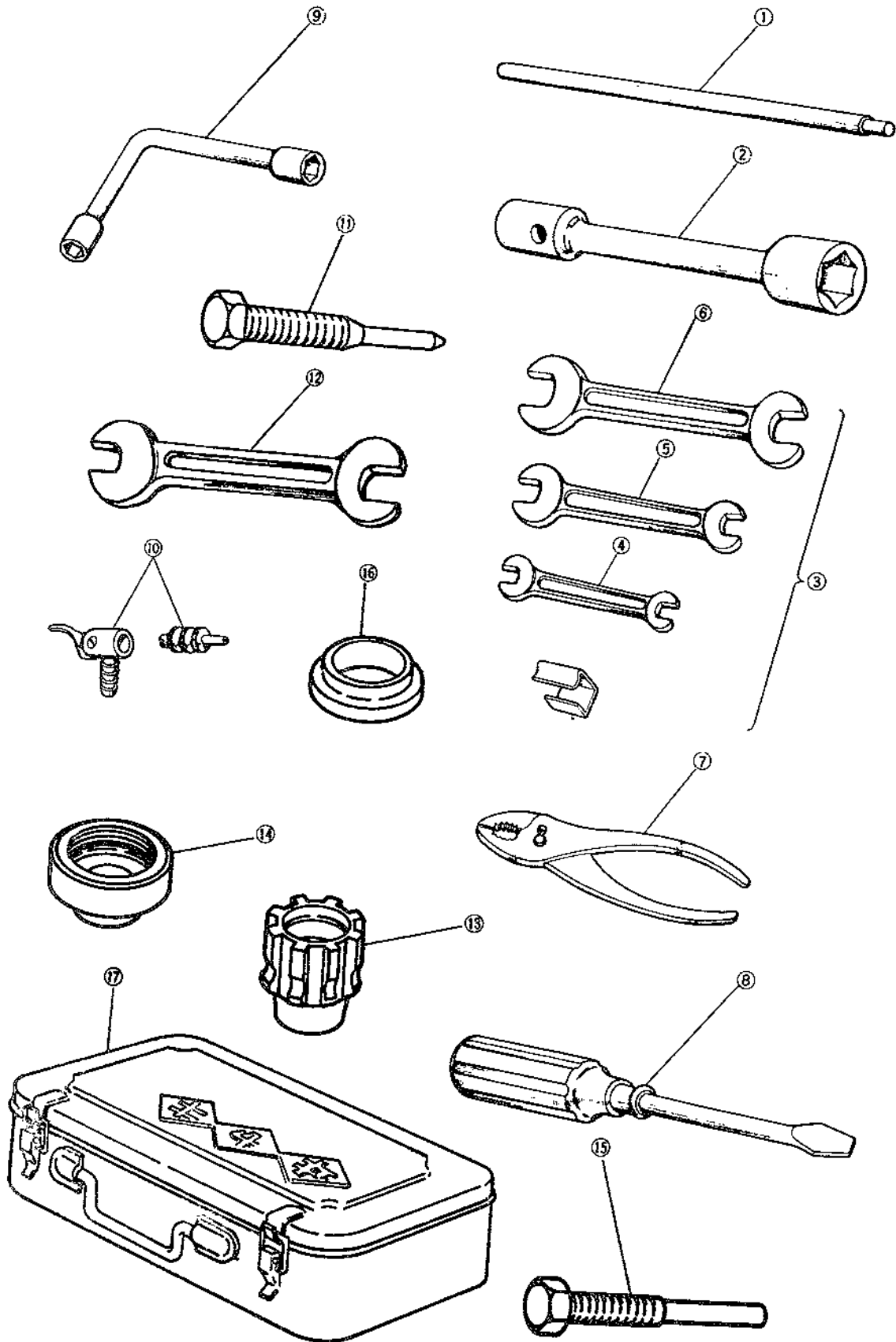
N° de réf.	N° de pièces	Anciens ⁷ / _{numéros} o.	Désignation	Quantité	Normes	Observations
41-32	X30026-00060		Erou	2	M6	☆
41-33	317-121-025-0		Câble	1		☆
41-34	317-121-028-0		Poignée	1		☆
41-35	317-121-027-0		Plaquette de serre-câble	1		☆
41-36	317-121-026-0		Plaquette de serre-câble	1		☆
41-37	X10416-50008		Vis	1	M5x8	☆

NOTE D'ENTRETIEN

A series of horizontal dotted lines for writing.

Fig. 42

OUTILLAGE



N° de réf.	N° de pièces	Anciens numéros	Désignation	Quantité	Normes	Observations
42- 1	317-906-002-0	KT400-Z020	Broche (KT 600 R)	1		
42- 2	301-906-001-0		Clé à bougie	1	17-21	
42- 3	317-900-901-0		Jeu de clés plates	1		
42- 4	X92315-09010		Clé plate	1	9-10	
42- 5	X92315-12014		Clé plate	1	12-14	
42- 6	X92315-17021		Clé plate	1	17-21	
42- 7	X93615-00150		Pince	1	150	
42- 8	X94110-06100		Tournevis	1	6×100	
42- 9	317-906-001-0	KT400-Z010	Clé à tube coudée	1		
42-10	X99800-00001		Embouts de gonflage	1		
42-11	301-911-002-0	K12B-Z030	Extracteur	1		
42-12	X92315-23026		Clé plate (KT 600R)	1	23×26	
42-13	317-911-001-0		Embout de montage	1		☆
42-14	317-911-003-0		Embout de montage	1		☆
42-15	317-911-004-0		Boulon extracteur	1		☆
42-16	317-911-002-0		Bague de montage	1		☆
42-17	502-601-100-0	RH10-Z01	Chaisse a outils	1		For export



**Yvan Béal - 21, av. de l'Agriculture - B.P. 16
Z.I. du Brézet - 63014 Clermont-Ferrand Cedex 2
Tél : 04 73 91 93 51 - Télécopie : 04 73 90 23 11
www.yvanbeal.fr - E-mail : info@yvanbeal.fr
R.C.S. Clermont-Fd B 304 973 886 - S.A.S. au capital de 612 000 €**