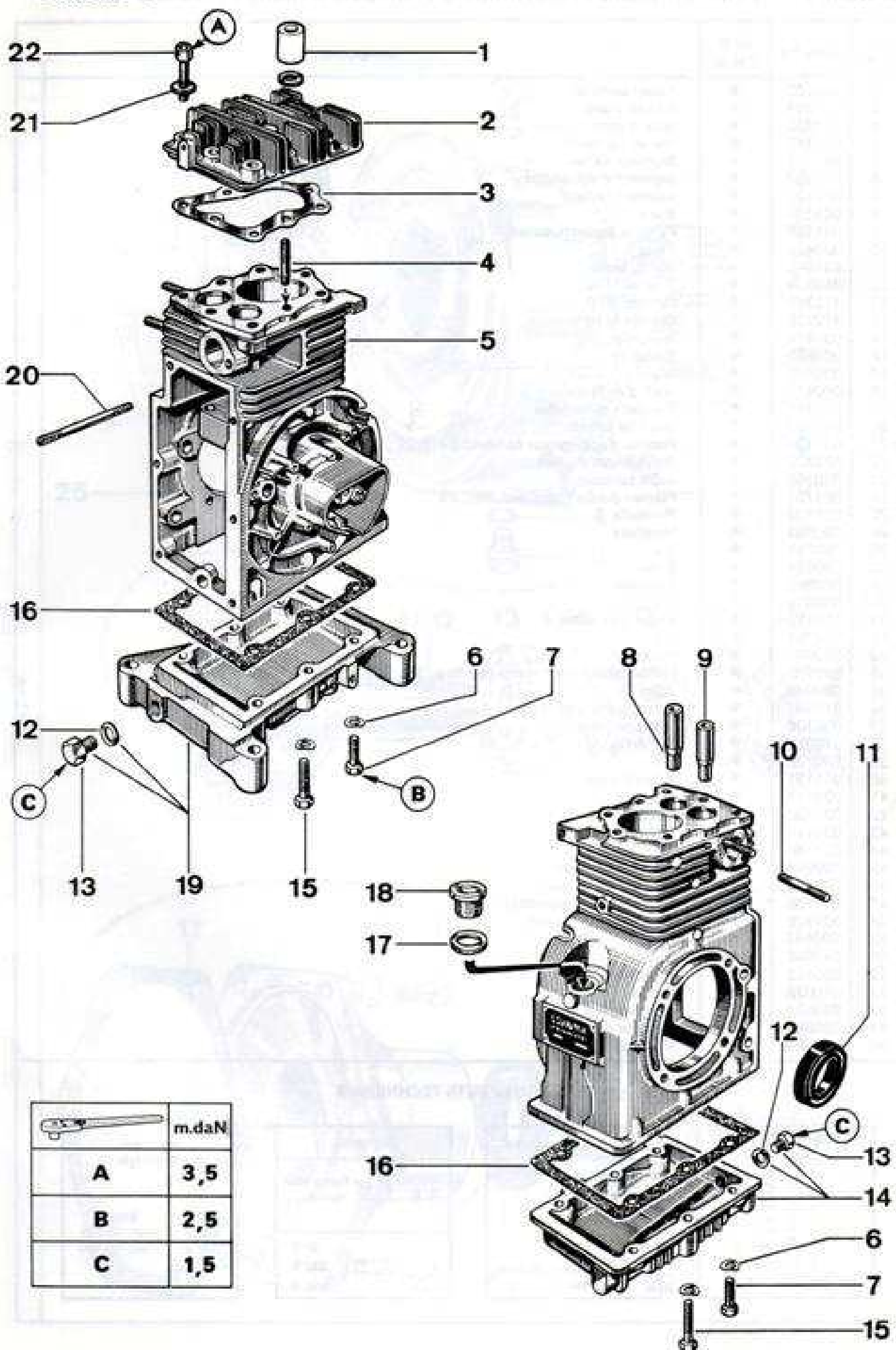


Planche 1




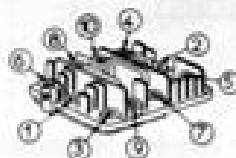
	m.daN
A	3,5
B	2,5
C	1,5

PLANCHE 1 : CARTER - CULASSE TYPES 39 B ET 239 B

N° Repère	Code PR	39 B 239 B	Désignation
1	080745	●	Entretoise
2	001340	●	Culasse
3	011326	●	Joint de culasse
4	403905	●	Goujon de culasse
5	390237	●	Carter cylindre avec sièges et guides (comprend Rep. 11)
6	000852	●	Rondelle élastique
7	000831	●	Vis
8	001119	●	Guide admission HC + 0,05
	001121	●	Guide admission HC + 0,10
9	021119	●	Guide échappement HC + 0,05
	021121	●	Guide échappement HC + 0,10
10	030742	●	Goujon pour pot d'échappement
11	040781	●	Joint d'étanchéité
12	020835	●	Joint cuivre
13	000754	●	Bouchon
14	000029	●	Fond de carter monté (comprend repères 12 et 13).
15	020771	●	Vis
16	000043	●	Joint fond de carter
17	000834	●	Joint
18	020058	●	Bouchon
19	000027	●	Fond de carter monté (comprend repères 12 et 13)
20	100768	●	Goujon
21	010846	●	Rondelle
22	050761	●	Vis élastique

RENSEIGNEMENTS TECHNIQUES

Ordre de serrage vis de fixation culasse 239 B 249 B 39 B



Cote de montage des guides soupapes

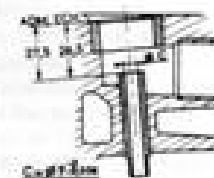
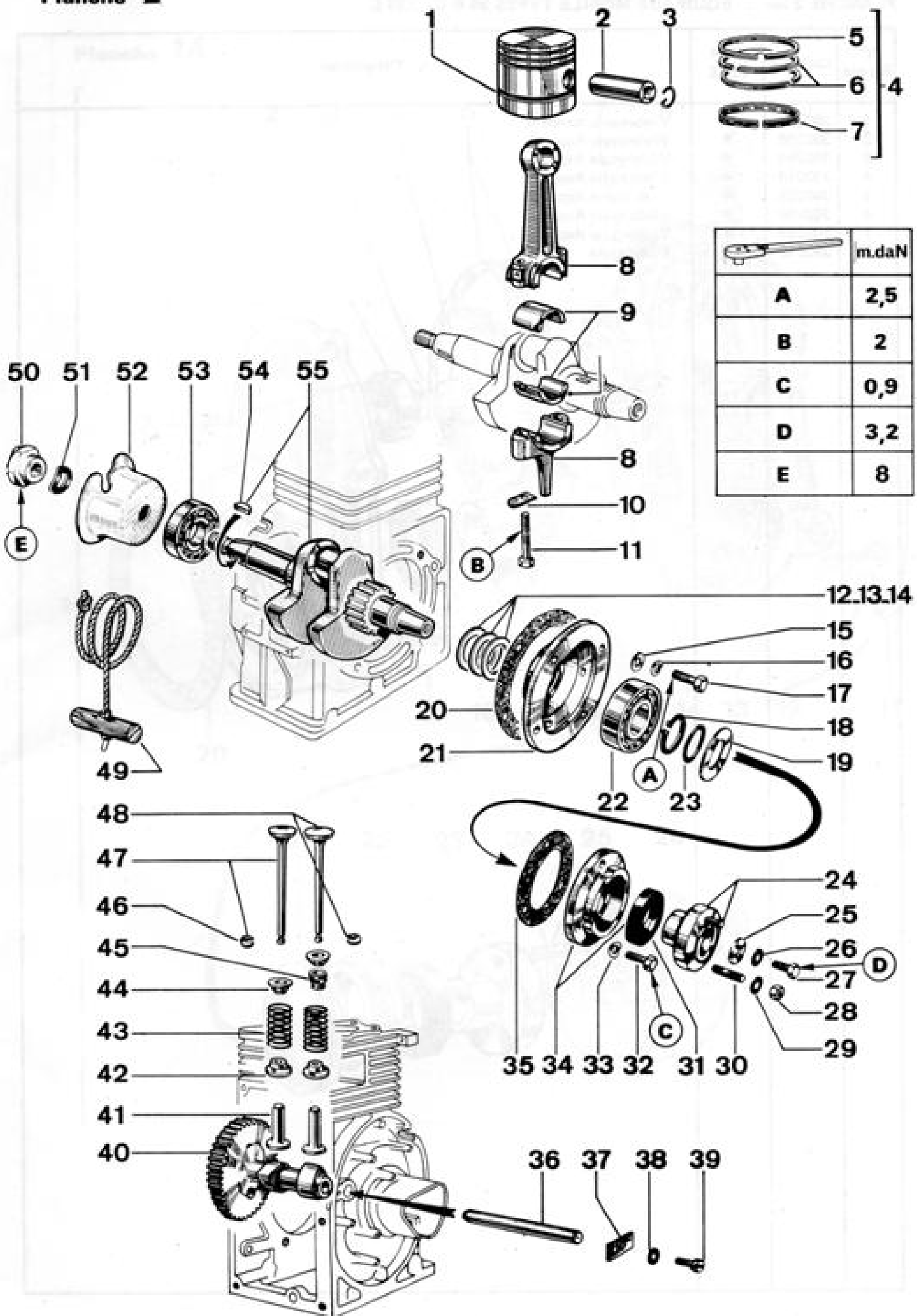
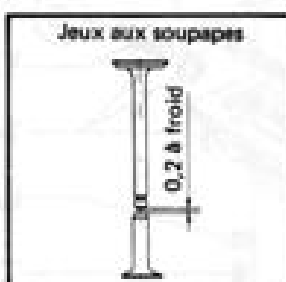


Planche 2



N° Repère	Code PR	39 B 239 B	Désignation
1	390100	●	Piston complet
2	021064	●	Axe de piston
3	010425	●	Jonc d'arrêt
4	001343	●	Jeu de segments
5	001311	●	Segment de feu
6	011327	●	Segment d'étanchéité
7	001327	●	Segment racleur
8	001131	●	Bielle
9	001136	●	Paire de demi-coussinets
10	000479	●	Frein
11	031148	●	Vis de bielle
12	412324	●	Cale de 1/10
13	412325	●	Cale de 2/10
14	412326	●	Cale de 5/10
15	030414	●	Rondelle
16	000852	●	Rondelle
17	000831	●	Vis
18	060871	●	Jonc d'arrêt
19	011152	●	Rondelle défectrice
20	011153	●	Joint de plateau
21	001137	●	Plateau d'application comprend Rep 22
22	073623	●	Roulements à billes
23	010760	●	Joint torique
24	001151	●	Plateau poulie comprend Rep. 30
25	021108	●	Rondelle
26	060863	●	Rondelle
27	060751	●	Vis
28	030874	●	Ecrou
29	050862	●	Rondelle
30	000814	●	Goujon
31	010759	●	Bague d'étanchéité
32	010754	●	Vis
33	020847	●	Rondelle
34	001133	●	Plateau porte-joint comprend Rep. 31
35	020043	●	Joint
36	011148	●	Axe d'arbre à cames
37	000100	●	Frein de patte
38	070858	●	Rondelle
39	030728	●	Vis
40	011131	●	Arbre à came
41	021117	●	Poussoir
42	031150	●	Cuvette
43	021149	●	Ressort
44	011150	●	Coupelle
45	020049	●	Joint de soupape
46	021076	●	Arrêteur de soupape
47	011135	●	Soupape d'échappement
48	001326	●	Soupape d'admission
49	000442	●	Ficelle
50	040046	●	Clapet
51	030845	●	Rondelle
52	010028	●	Poulie
53	033624	●	Roulement à billes
54	030881	●	Clavette disque
55	390254	●	Vilebrequin

RENSEIGNEMENTS TECHNIQUES



Segments	
5, 6	Petite base repérée
7	39 B 239 B 249 B

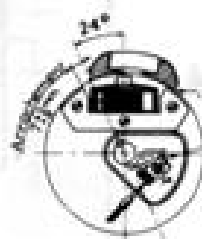
Jeu latéral vilebrequin	
39 B 239 B 249 B	Entre : mini 13/100 maxi 16/100

PLANCHE 2 bis : EQUIPAGE MOBILE TYPES 39 B ET 239 B

N° Repère	Code PR	39 B 239 B	Désignation
1	390254	●	Vilebrequin standard
2	390256	●	Vilebrequin Rep. 9
3	390255	●	Vilebrequin Rep. 2
4	390249	●	Vilebrequin Rep. 31
5	390252	●	Vilebrequin Rep. 1
6	390258	●	Vilebrequin Rep. 29
7	390253	●	Vilebrequin Rep. 25
8	390248	●	Vilebrequin

N° Repère	Code PR	39 B 239 B	Désignation
1	051078	●	Ressort de bobine
2	011078	●	Patte de fixation
3	000044	●	Fil de bougie
4	043564	●	Pontet
5	010045	●	Passe-fil
6	113652	●	Fiche moletée
7	003722	●	Bougie comprend Rep. 6
8	030881	●	Clavette disque
9	004053	●	Volant lourd
10	050725	●	Vis
11	070892	●	Rondelle
12	390320	●	Condensateur avec collier
13	003072	●	Vis
14	020858	●	Rondelle plate
15	043565	●	Rupteur assemblé
16	004043	●	Volant léger
17	010044	●	Couvercle rupteur
18	001072	●	Feutre
19	090755	●	Vis
20	003563	●	Circuit magnétique
21	003569	●	Ensemble bobine

RENSEIGNEMENTS TECHNIQUES



Entrefer $0,5 \pm 0,1$ mm

Décollement des contacts de $0,4 \pm 0,1$ mm

En pratique, le point d'allumage est obtenu en réglant l'écartement des contacts du rupteur entre 0,4 et 0,5 mm.

Planche 4

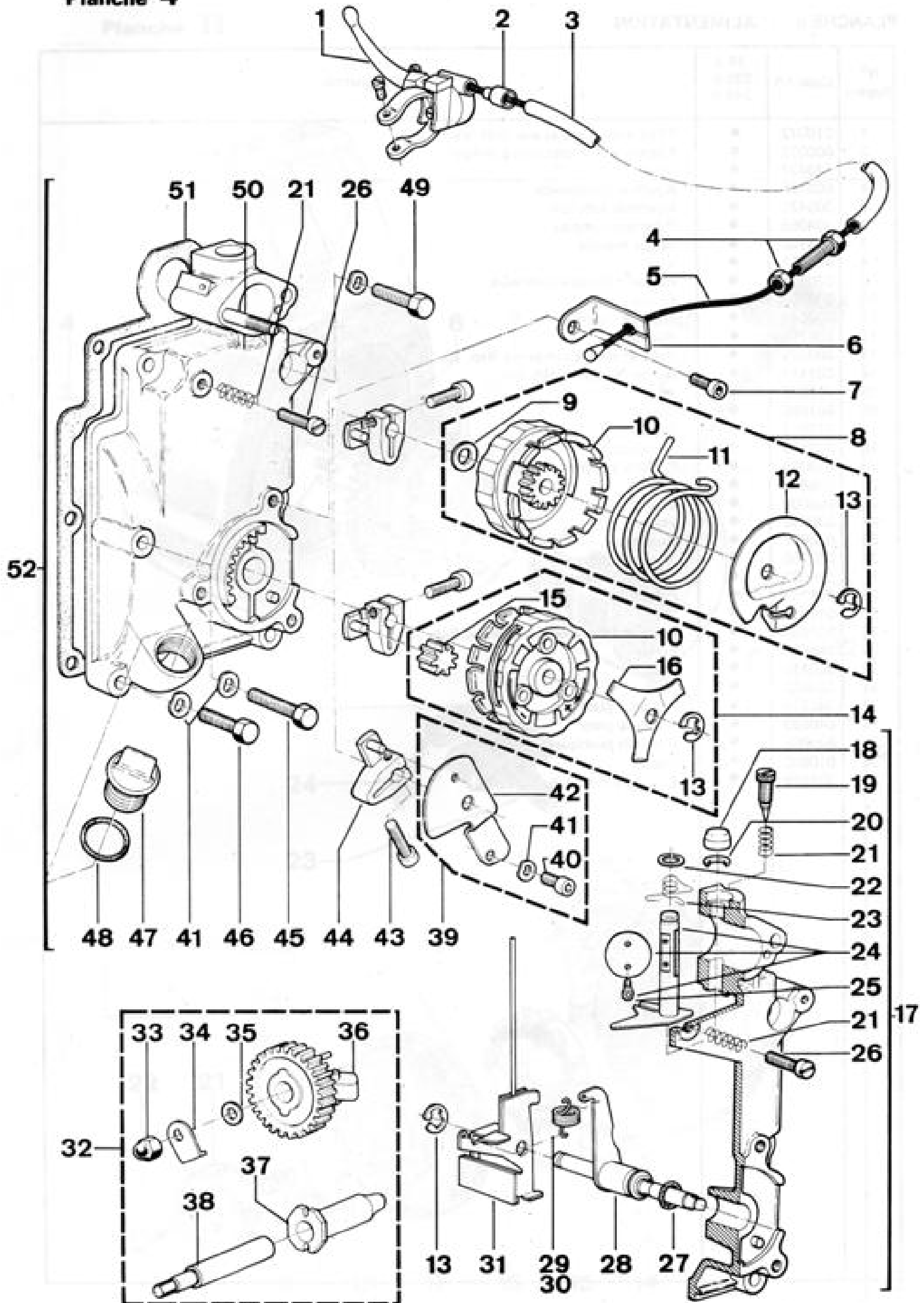
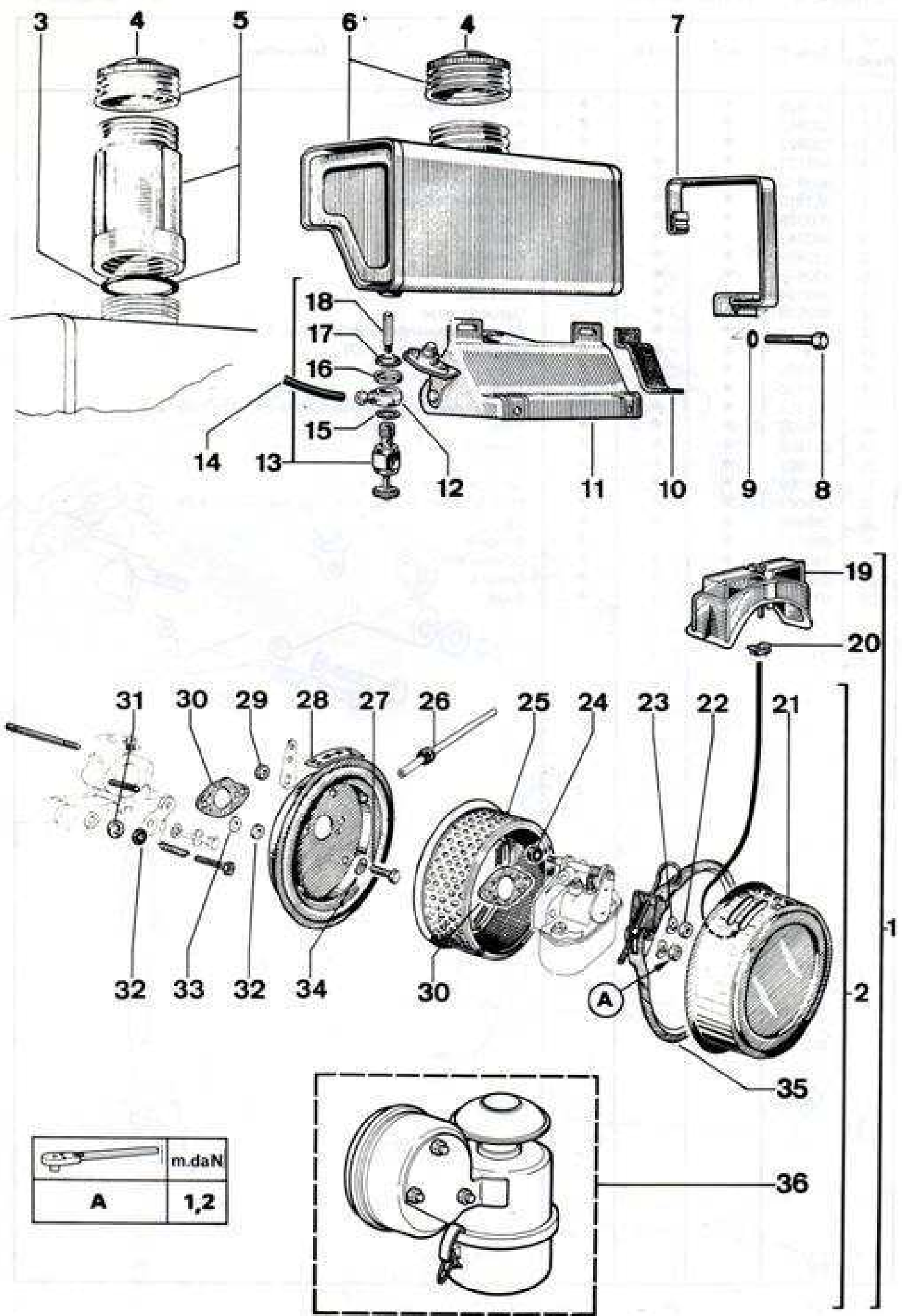



PLANCHE 4 : PORTE DE REGULATION TYPES 39 ET 239 B

N° Repère	Code PR	39 B 239 B	Désignation
1	053560	●	Manette
2	003560	●	Butée de gaine
3	410356	●	Gaine
4	043560	●	Vis de réglage
5	410355	●	Câble longueur 1,250 m
6	022738	●	Patte arrêtoir
7	404755	●	Vis
8	390145	●	Collection commande à distance
9	410353	●	Comprend Rep. 9, 10, 11, 12, 13
10	410160	●	Tambour
11	410163	●	Ressort
12	410162	●	Coupelle
13	031146	●	Anneau d'arrêt
14	303130	●	Commande manuelle comprend Rep. 10, 13, 15, 16
15	410159	●	Pignon
16	410161	●	Ressort
17	390151	●	Ensemble porte de régulation comprend Rep. 18 à 28
18	412613	●	Cache
19	213752	●	Vis réglage richesse
20	412614	●	Cavalier
21	113651	●	Ressort
22	041146	●	Rondelle
23	410158	●	Ressort
24	390315	●	Collection papillon comprend Rep. 18, 20, 22, 25
25	213754	●	Vis
26	410166	●	Vis
27	000809	●	Joint
28	303096	●	Axe de réglage monté
29	410188	●	Ressort régulation 3600 tr/mn
30	410167	●	Ressort régulation 3000 tr/mn
31	303098	●	Levier intérieur
32	303135	●	Ensemble régulateur comprend Rep. 33 à 38
33	000740	●	Ecrou borgne
34	408010	●	Arrêtoir
35	001113	●	Rondelle
36	303095	●	Pignon monté
37	031103	●	Axe
38	021103	●	Poussoir
39	390146	●	Collection secteur bloqué
40	410164	●	Vis
41	020847	●	Rondelle
42	410169	●	Levier
43	410155	●	Vis
44	410154	●	Levier
45	010741	●	Vis
46	000751	●	Vis
47	010103	●	Bouchon monté
48	020047	●	Joint
49	070876	●	Vis
50	070749	●	Goujon
51	011151	●	Joint de porte
52	390150	●	Porte de régulation sans ressort comprend Rep. 13, 17, 27, 28, 31, 43, 44, 47, 50

Planche 5



	m.daN
A	1,2

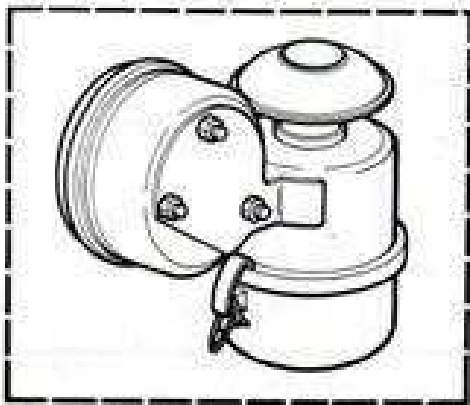


PLANCHE 5 : ALIMENTATION

N° Repère	Code PR	39 B 239 B 249 B	Désignation
1	010072	●	Filtre à air complet avec préfiltre
2	000072	●	Filtre à air complet sans préfiltre
3	040437	●	Joint
4	000786	●	Bouchon de réservoir
5	000421	●	Ensemble tubulure
6	004055	●	Réservoir complet
7	304100	●	Sangle montée
8	406661	●	Vis
9	020895	●	Rondelle denture intérieure
10	000759	●	Feutre
11	000045	●	Support réservoir
12	030758	●	Raccord
13	000543	●	Robinet monté comprend Rep. 15, 16, 17, 18
14	001117	●	Durite - longueur 165 mm
15	000808	●	Joint
16	001686	●	Coupelle
17	010811	●	Joint
18	020543	●	Filtre robinet
19	010038	●	Préfiltre comprend Rep. 20
20	030856	●	Ecrou
21	000002	●	Couvercle
22	030859	●	Ecrou
23	020847	●	Rondelle
24	080756	●	Joint caoutchouc
25	020062	●	Élément filtrant
26	041141	●	Passe tube
27	010852	●	Vis
28	020039	●	Fond de filtre monté comprend Rep. 35
29	090860	●	Ecrou
30	020111	●	Joint
31	020032	●	Joint
32	040776	●	Rondelle plate
33	040893	●	Rondelle plate
34	020895	●	Rondelle élastique
35	010002	●	Collier
36	301916	●	Ensemble filtre à bain d'huile

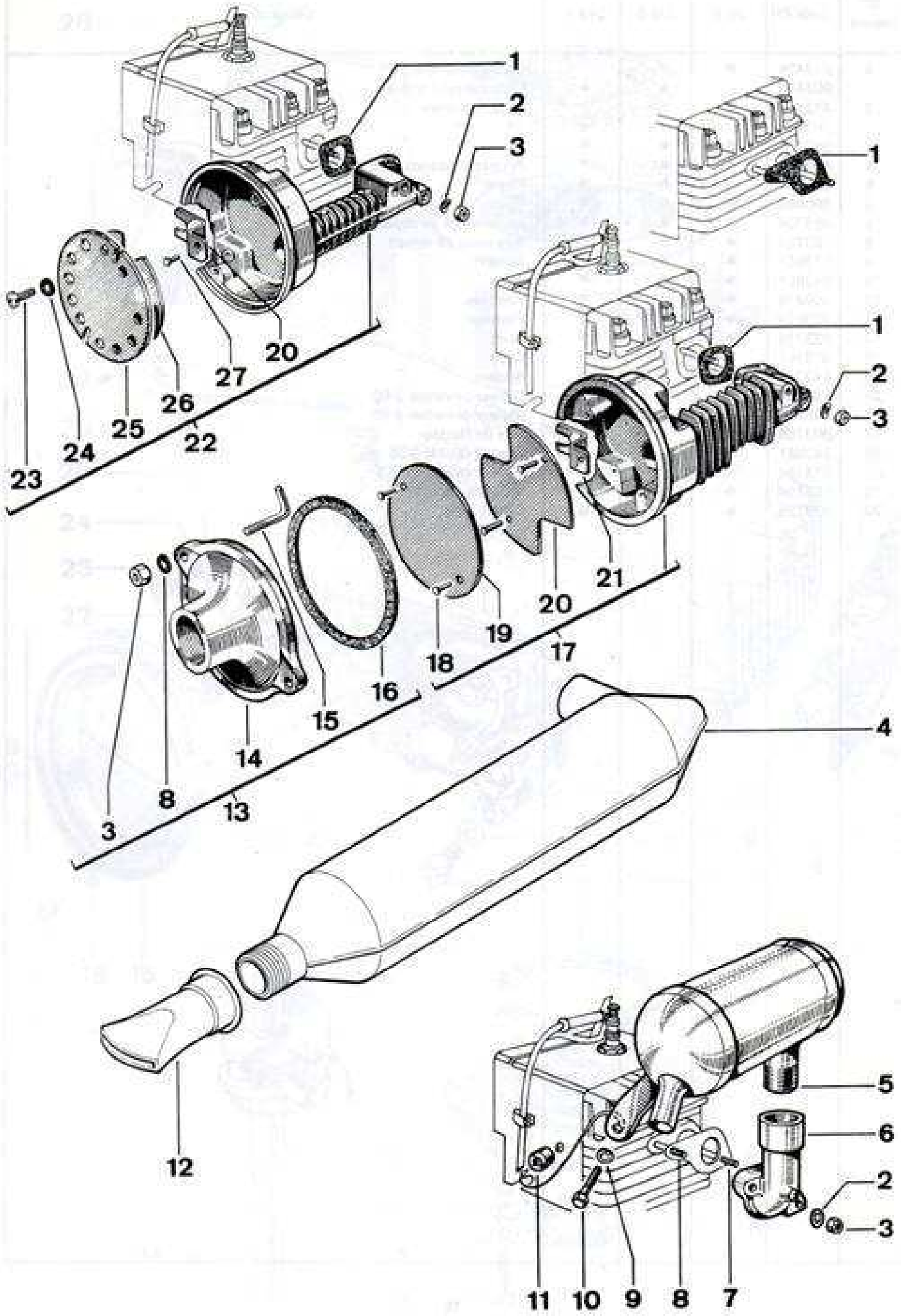


PLANCHE 6 : ECHAPPEMENT

N° Repère	Code PR	39 B	239 B	249 B	Désignation
1	041432	●	●	●	Joint d'échappement
2	020847	●	●	●	Rondelle
3	020892	●	●	●	Ecrou
4	403122	●	●	●	Pot d'échappement silencieux
5	409610	●	●	●	Pot d'échappement
6	011110	●	●	●	Pipe d'échappement
7	000729	●	●	●	Goujon
8	040742	●	●	●	Goujon
9	020859	●	●	●	Rondelle
10	020848	●	●	●	Vis
11	403134	●	●	●	Entretoise
12	402588	●	●	●	Queue de carpe
13	001127	●	●	●	Ensemble couvercle comprend Rep. 3, 8, 14, 15
14	*	●	●	●	Couvercle (dans repère 13)
15	001100	●	●	●	Etrier
16	011100	●	●	●	Joint
17	001351	●	●	●	Pot d'échappement fonte comprend Rep. 17 à 20
18	000895	●	●	●	Rivet
19	021099	●	●	●	Couvercle
20	001099	●	●	●	Chicane
21	011099	●	●	●	Patte de fixation
22	010067	●	●	●	Pot d'échappement alu comprend Rep. 20, 22 à 26
23	060865	●	●	●	Vis
24	030847	●	●	●	Rondelle
25	040045	●	●	●	Couvercle
26	030046	●	●	●	Chicane
27	070883	●	●	●	Rivet

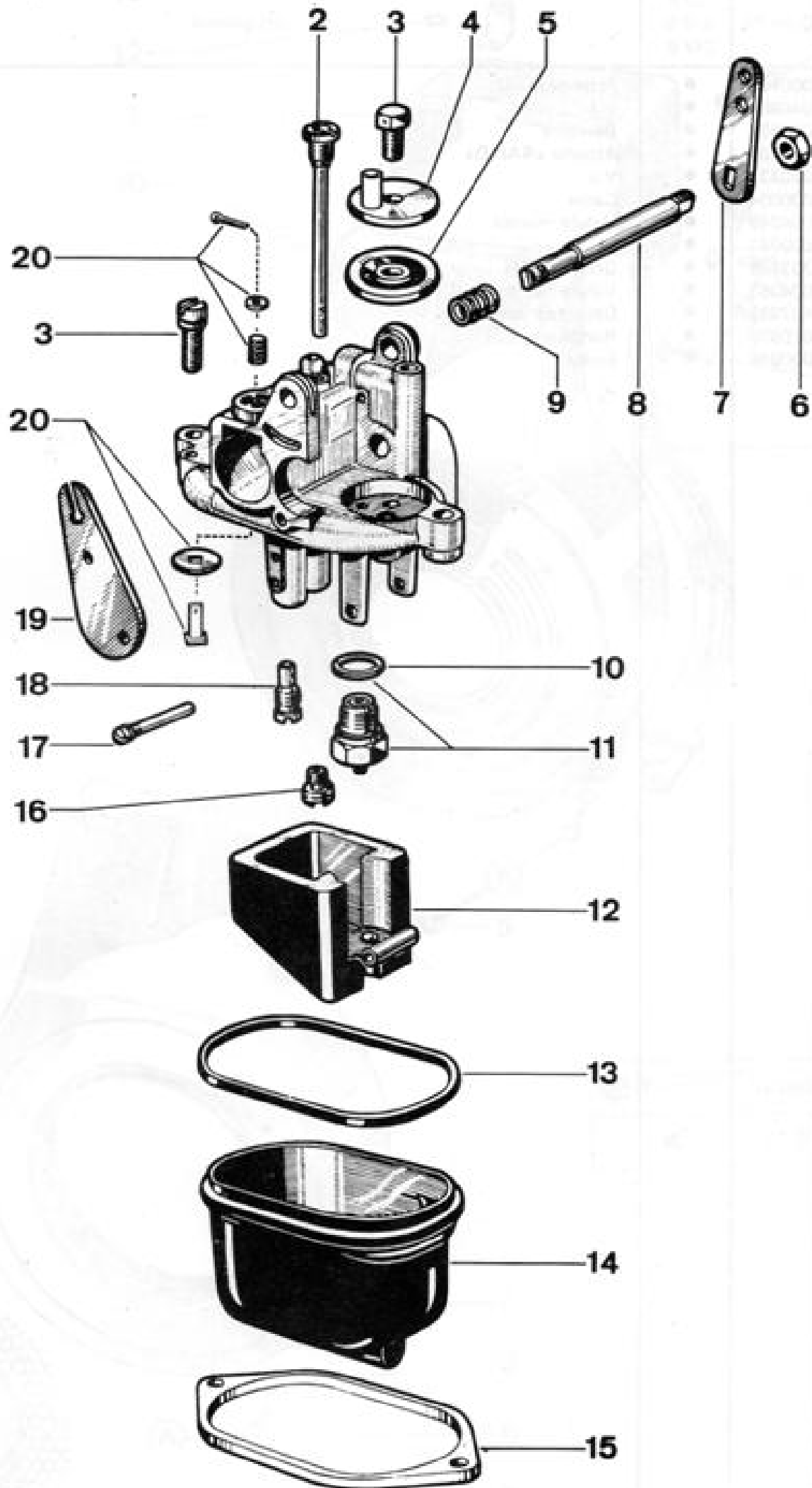
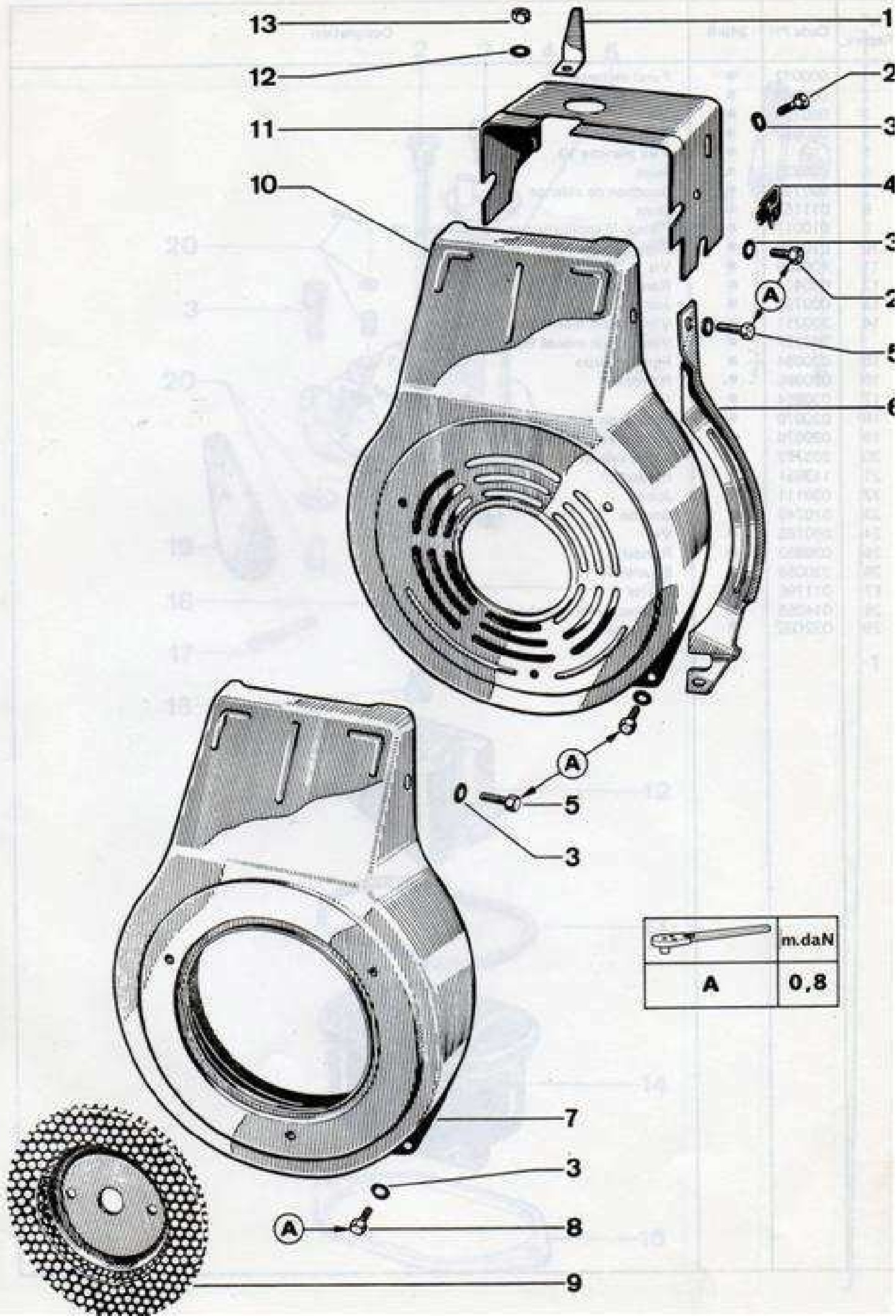


PLANCHE 7 : CARBURATEUR

N° Repère	Code PR	39 B	239 B	249 B	Désignation
1	013425 003436	●	●	●	Carburateur complet Carburateur complet
2	412154 183754	●	●	●	Tube émulsion " "
3	083754	●	●	●	Vis
4	409719	●	●	●	Arrivée d'essence orientable
5	033754	●	●	●	Filtre
6	090860	●	●	●	Ecrou
7	053754	●	●	●	Levier volet de départ
8	163754	●	●	●	Axe volet de départ
9	113651	●	●	●	Ressort
10	043651	●	●	●	Joint
11	409416	●	●	●	Pointeau
12	003629	●	●	●	Flotteur
13	023735	●	●	●	Joint
14	013751	●	●	●	Cuve
15	143754	●	●	●	Bride
16	293651 193754	●	●	●	Gicleur principal ϕ 60 Gicleur principal ϕ 70
17	003754	●	●	●	Axe de flotteur
18	243651 013754	●	●	●	Gicleur ralenti ϕ 35 Gicleur ralenti ϕ 37,5
19	153754	●	●	●	Volet de départ
20	233754	●	●	●	Clapet d'air



N° Repère	Code PR	39 B 239 B 249 B	Désignation
1	000104	●	Patte de masse
2	010852	●	Vis
3	020859	●	Rondelle
4	031108	●	Attache «RAPID»
5	020737	●	Vis
6	000004	●	Cache
7	004049	●	Volute montée
8	020741	●	Vis
9	303289	●	Grille montée
10	004063	●	Volute montée
11	407883	●	Déflecteur supérieur
12	070859	●	Rondelle
13	000846	●	Ecroû

