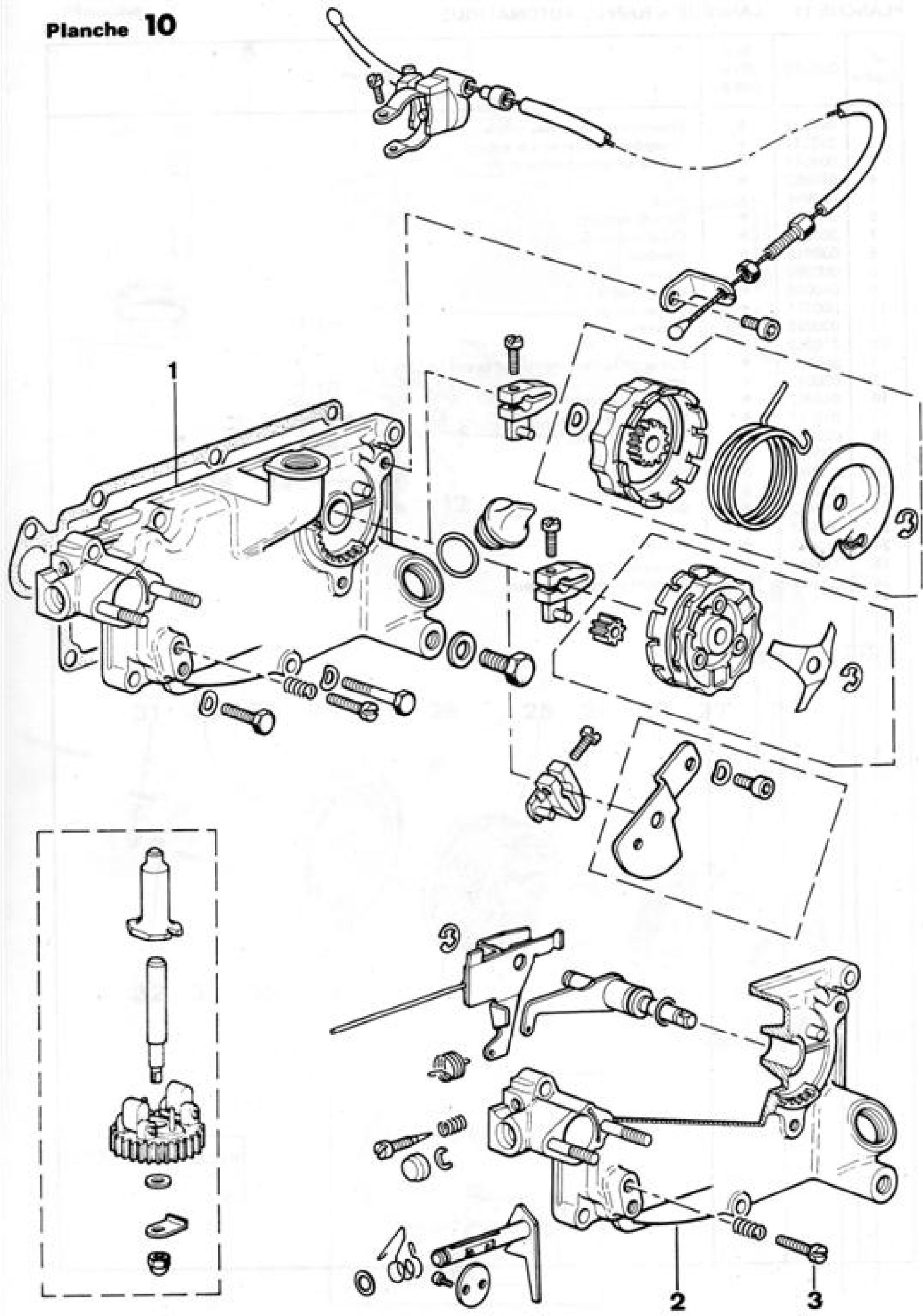




PLANCHE 9 : PIECES SPECIALES MOTEUR A PLAT TYPE 249 B

N° Repère	Code PR	249 B	Désignation
1	000032	●	Fond de carter
2	000048	●	Fond de carter
3	000754	●	Vis
4	000852	●	Rondelle
5	*	●	Voir planche 10
6	020835	●	Joint
7	090745	●	Bouchon de vidange
8	011153	●	Joint
9	010017	●	Plateau d'application comprend Rep. 10
10	010759	●	Bague d'étanchéité
11	406659	●	Vis
12	030414	●	Rondelle
13	000768	●	Joint
14	390251	●	Vilebrequin monté Rep. 07
	390257	●	Vilebrequin monté Rep. 16
15	030054	●	Fond de filtre
16	020895	●	Rondelle
17	030894	●	Vis
18	030070	●	Filtre à air complet avec préfiltre
19	020070	●	Filtre à air complet sans préfiltre
20	203752	●	Vis de ralenti
21	113651	●	Ressort
22	020111	●	Joint
23	070749	●	Goujon
24	060765	●	Vis
25	030852	●	Rondelle
26	020058	●	Bouchon
27	011796	●	Durite
28	014058	●	Réservoir avec bouchon
29	032032	●	Entretoise



N° Repère	Code PR	249 B	Désignation
1	390162	●	Porte de régulation complète sans ressort
2	390161	●	Porte de régulation avec papillon (sans ressort)
3	203752	●	Vis de ralenti
<div style="border: 1px solid black; padding: 5px; width: fit-content; margin: 10px auto;"> <p>Pour les pièces non repérées voir planche 4, page 12.</p> </div>			

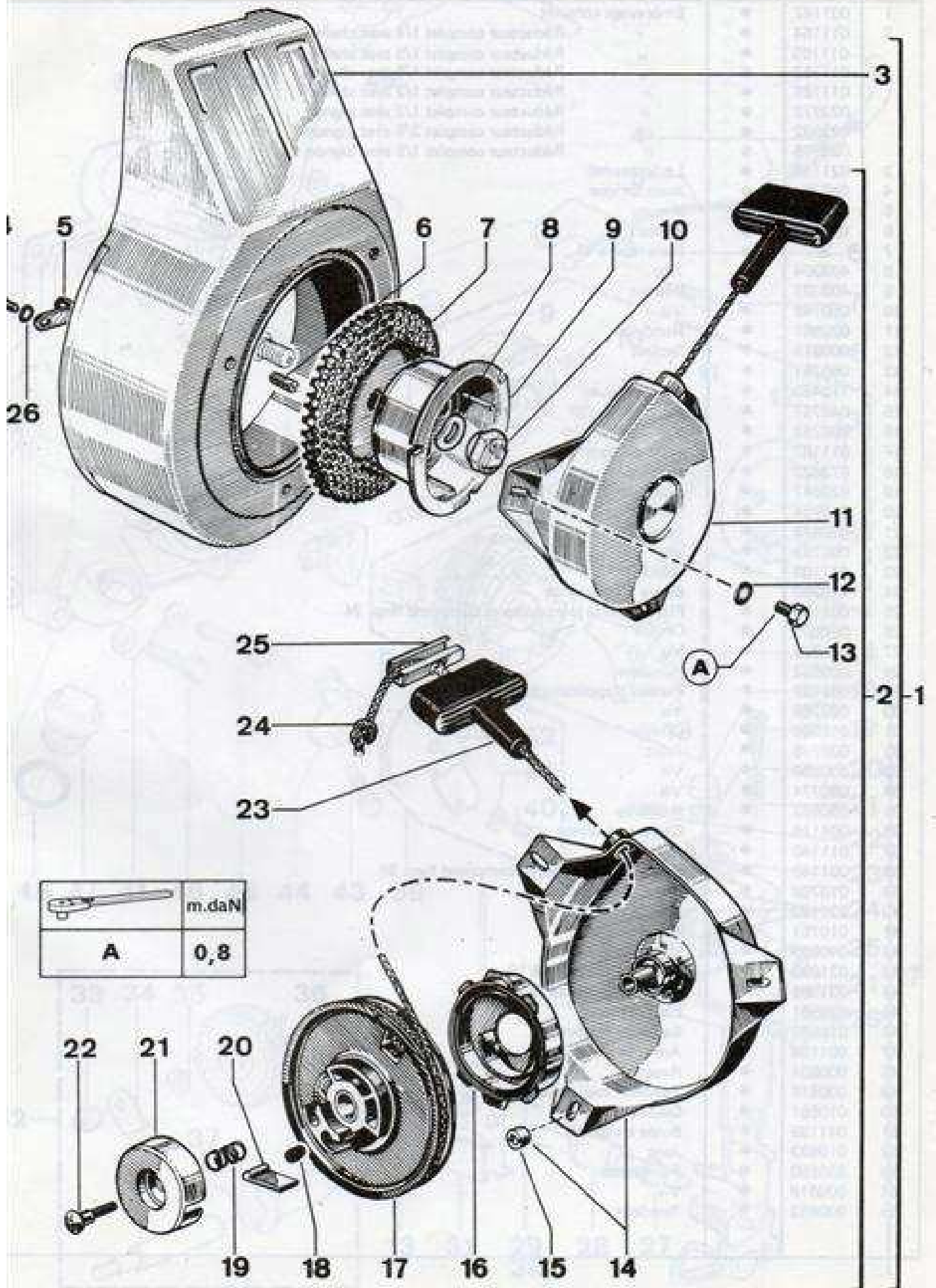
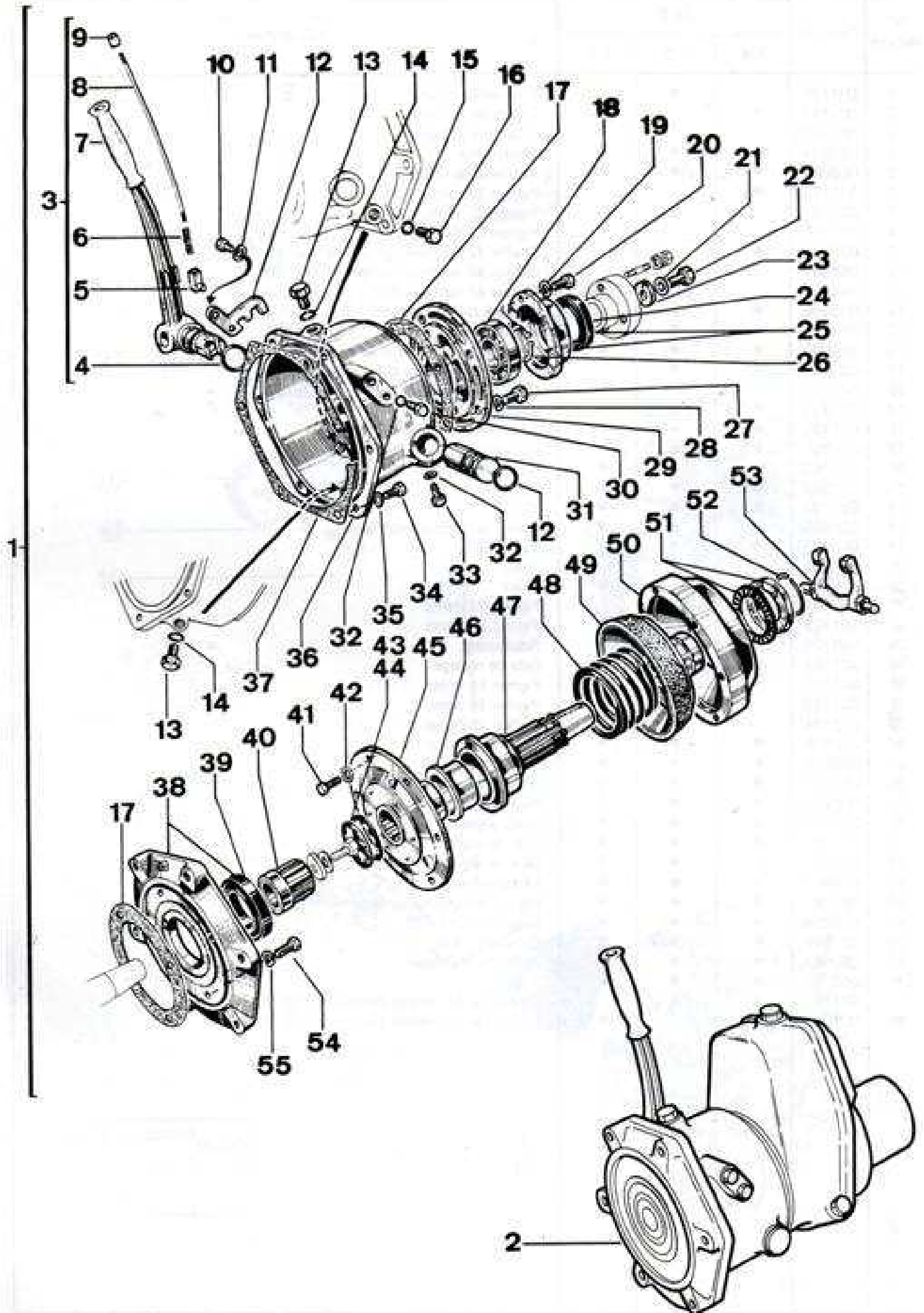


PLANCHE 11 : LANCEUR A RAPPEL AUTOMATIQUE

01 4034917

N° Repère	Code PR	39 B 239 B 249 B	Désignation
1	390332	●	Ensemble complet avec volute
2	390331	●	Ensemble complet sans la volute
3	004049	●	Volute de refroidissement
4	010852	●	Vis
5	020956	●	Patte
6	010940	●	Pion de centrage
7	303289	●	Grille tournante
8	030845	●	Rondelle
9	000956	●	Poulie
10	040046	●	Clapet monté
11	000974	●	Boîtier complet
12	020859	●	Rondelle
13	010852	●	Vis
14	390126	●	Boîtier de lanceur monté comprend rep. 15, 22
15	020941	●	Entretoise
16	040952	●	Cage avec ressort
17	010921	●	Roue sans la ficelle
18	020952	●	Ressort de linguet
19	000952	●	Ressort de frein
20	010952	●	Linguet
21	020933	●	Guide de linguet
22	412432	●	Vis
23	050952	●	Poignée
24	010919	●	Ficelle
25	030952	●	Obturateur
26	020859	●	Rondelle denture intérieure

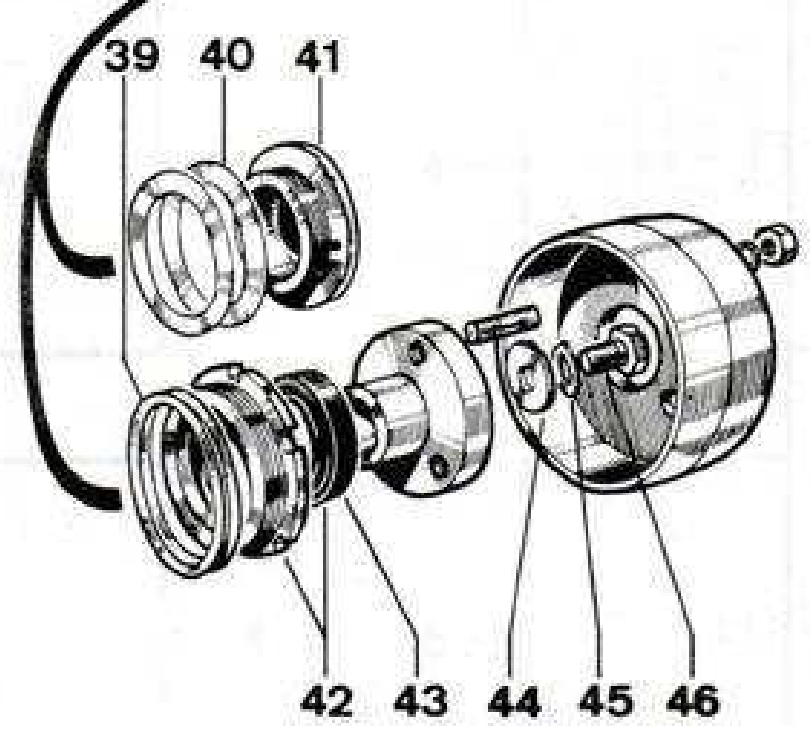
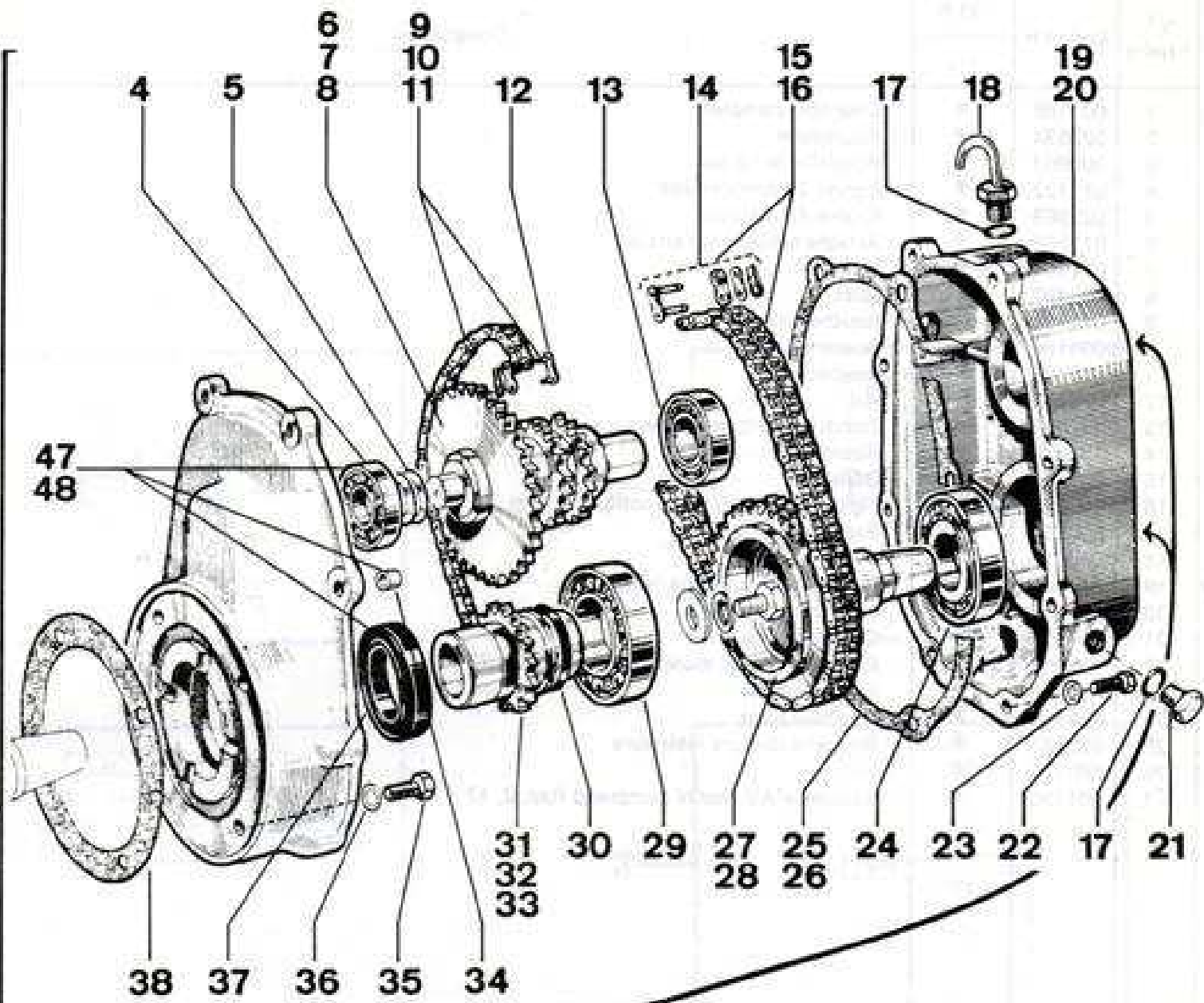


**PLANCHE 12 : EMBRAYAGE SIMPLE**

N° Repère	Code PR	39 B 239 B	Désignation
1	001162	●	Embrayage complet
2	011164	●	"    Réducteur complet 1/4 avec chaîne
	011165	●	"    Réducteur complet 1/3 avec chaîne
	011163	●	"    Réducteur complet 1/6 avec chaîne
	011166	●	"    Réducteur complet 1/2 avec chaîne
	023978	●	"    Réducteur complet 1/2 avec pignon
	023982	●	"    Réducteur complet 2/5 avec pignon
	023976	●	"    Réducteur complet 1/5 avec pignon
3	021138	●	Levier monté
4	040754	●	Joint torique
5	302086	●	Verrou
6	000486	●	Ressort
7	*	●	Dans repère 11
8	403364	●	Tige
9	403365	●	Bouton
10	050748	●	Vis
11	020861	●	Rondelle
12	000519	●	Secteur
13	050751	●	Vis
14	113493	●	Joint torique
15	040757	●	Joint torique
16	060753	●	Vis
17	011163	●	Joint plateau
18	073623	●	Roulement
19	020847	●	Rondelle
20	010754	●	Vis
21	020878	●	Rondelle
22	060751	●	Vis
23	021108	●	Rondelle
24	010759	●	Bague d'étanchéité
25	001133	●	Plateau porte joint complet comprend Rep. 24
26	060871	●	Circlips
27	000825	●	Vis
28	000852	●	Rondelle
29	001137	●	Plateau d'application
30	020766	●	Vis
31	010506	●	Douille
32	020745	●	Joint
33	000550	●	Vis
34	080774	●	Vis
35	050862	●	Rondelle
36	004116	●	Carter embrayage
37	011140	●	Joint
38	001140	●	Carter intérieur monté comprend Rep. 39
39	010759	●	Bague d'étanchéité
40	031139	●	Douille montée
41	010751	●	Vis
42	040895	●	Rondelle
43	031099	●	Rondelle épaisseur 8/10
44	031096	●	Rondelle épaisseur 3/10
45	020551	●	Plateau monté
46	010550	●	Bague de frottement
47	001138	●	Arbre de sortie monté
48	000534	●	Ressort
49	000518	●	Tambour avec garnitures
50	010551	●	Couronne
51	041139	●	Butée à aiguille
52	010533	●	Jonc
53	030550	●	Fourchette
54	000819	●	Vis
55	000852	●	Rondelle



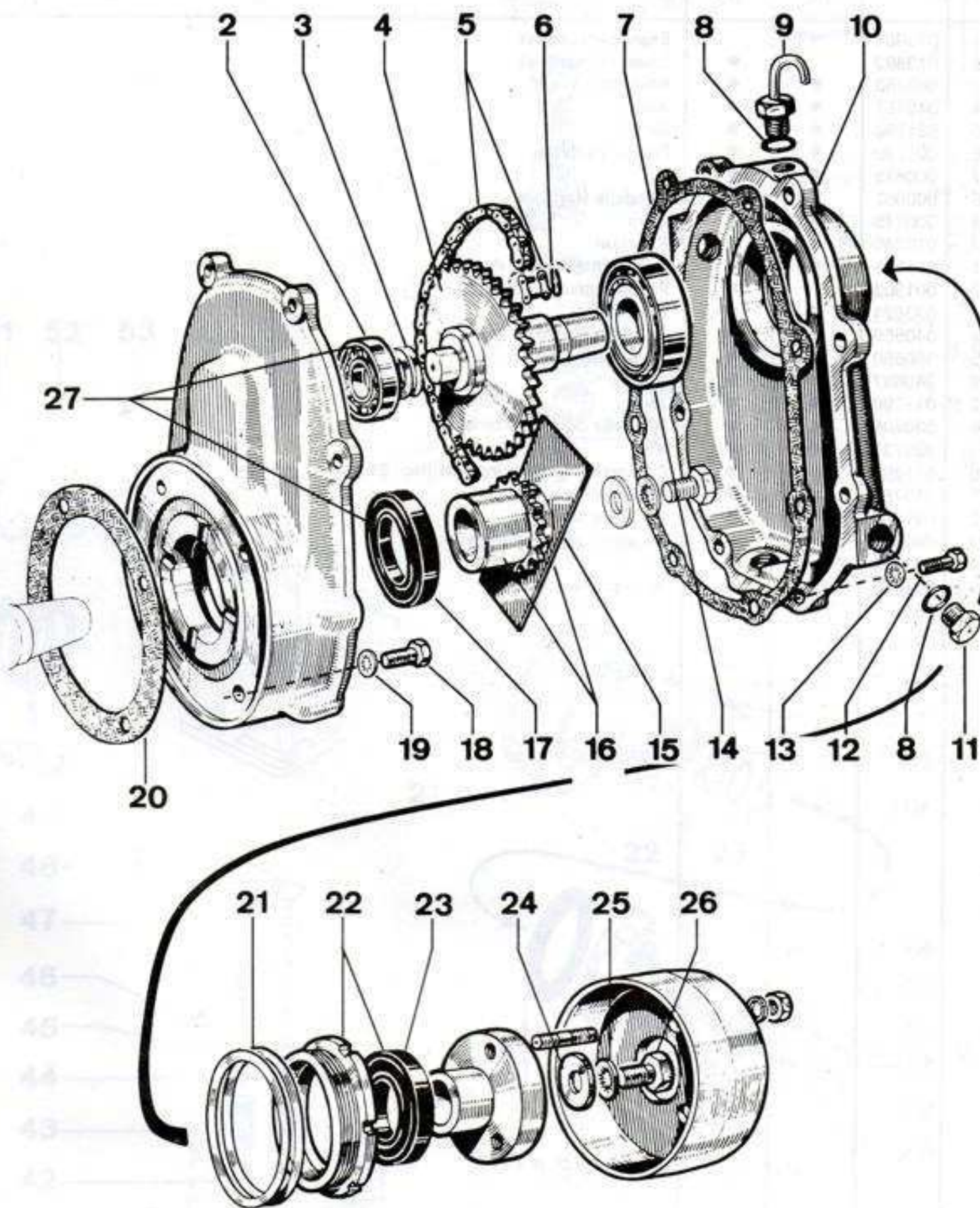
1  
2  
3



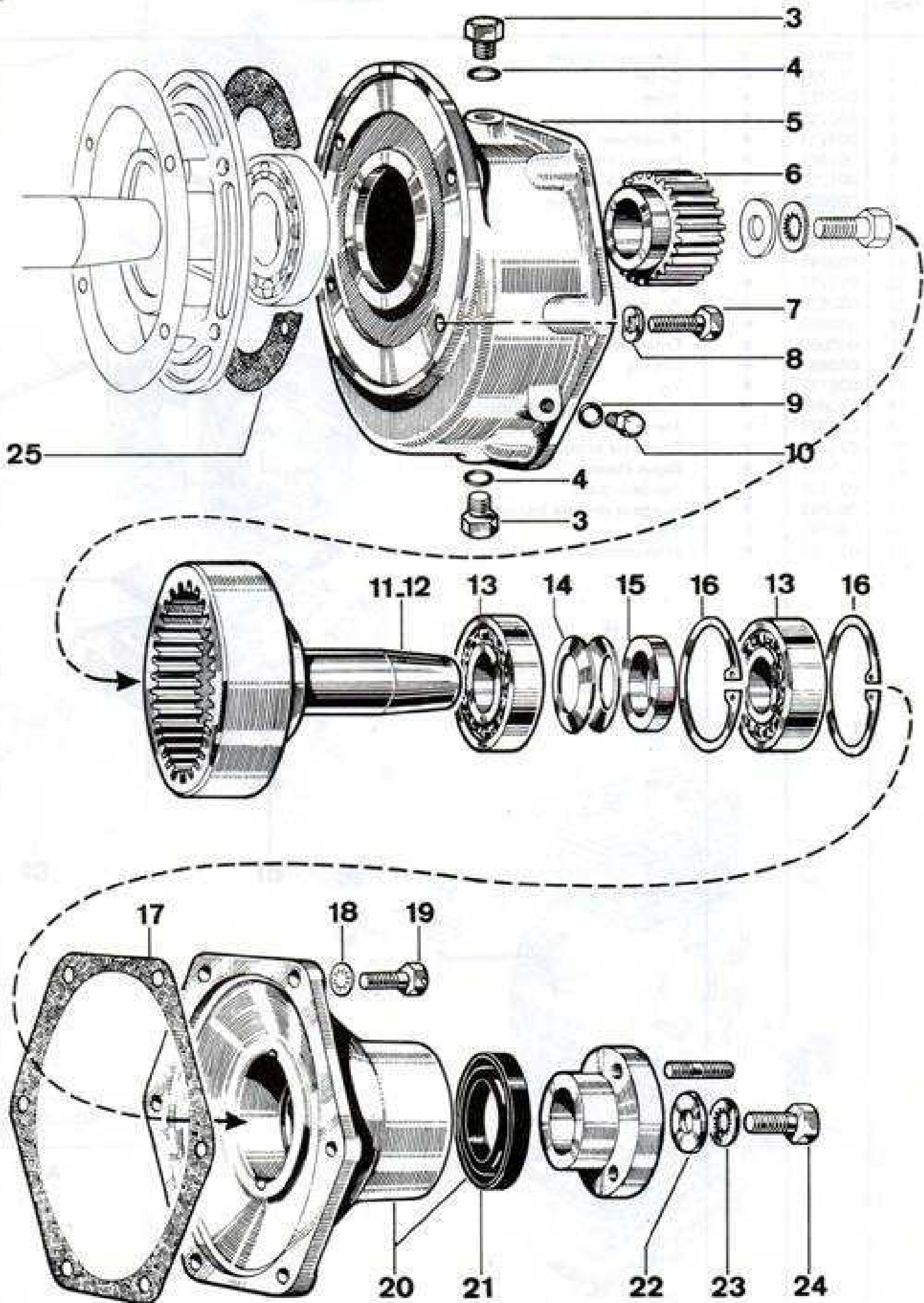
**PLANCHE 13 : REDUCTEURS 1/4, 1/3, 1/6 SENS MOTEUR (SM) TYPE 39 B**

N° Repère	Code PR	39 B			Désignation
		1/4	1/3	1/6	
1	001165		•		Ensemble complet
2	001164	•			Ensemble complet
3	001163			•	Ensemble complet
4	023824	•	•	•	Roulement
5	000802	•	•	•	Rondelle de calage
6	031122	•			Pignon 32 dents
7	031123		•		Pignon 27 dents
8	021125			•	Pignon 36 dents
9	023568	•			Chaîne 42 maillons comprend Rep. 12
10	053567		•		Chaîne 40 maillons comprend Rep. 12
11	043568			•	Chaîne 47 maillons comprend Rep. 12
12	013568	•	•	•	Attache rapide pour chaîne
13	073724	•	•	•	Roulement
14	001098	•	•	•	Attache rapide pour chaîne double
15	031097	•	•		Chaîne 42 maillons comprend Rep. 14
16	041099			•	Chaîne 47 maillons comprend Rep. 14
17	113493	•	•	•	Joint
18	011109	•	•	•	Bouchon monté
19	001155	•	•		Couvercle AR
20	001156			•	Couvercle AR
21	412698	•	•	•	Bouchon
22	020737	•	•	•	Vis
23	020895	•	•	•	Rondelle denture intérieure
24	000406	•	•	•	Roulement
25	021140	•	•		Joint
26	011142			•	Joint
27	021124	•	•		Pignon 32 dents
28	031125			•	Pignon 36 dents
29	043724	•	•	•	Roulement
30	021109	•	•	•	Cale de réglage
31	021123	•			Pignon 18 dents
32	021122		•		Pignon 16 dents
33	031124			•	Pignon 15 dents
34	030428	•	•	•	Pied de centrage
35	000819	•	•	•	Vis
36	050862	•	•	•	Rondelle denture intérieure
37	000750	•	•	•	Bague étanchéité
38	011153	•	•	•	Joint plateau
39	011096	•	•	•	Cale de réglage
40	011097	•	•	•	Cale de réglage
41	021097	•	•	•	Ecrou de réglage
42	001097	•	•	•	Ecrou de réglage monté comprend Rep. 43
43	010759	•	•	•	Bague d'étanchéité
44	021108	•	•	•	Rondelle plate
45	060863	•	•	•	Rondelle élastique
46	060751	•	•	•	Vis
47	001139	•	•		Couvercle AV monté comprend Rep. 4, 34, 37
48	001141			•	Couvercle AV monté comprend Rep. 4, 34, 37

Planche 14



N° Repère	Code PR	39 B	Désignation
		1/2	
1	001166	●	Ensemble complet
2	023624	●	Roulement
3	000802	●	Rondelle de Calage
4	011122	●	Pignon 32 dents monté
5	023568	●	Chaîne 42 maillons
6	013568	●	Attache rapide pour chaîne
7	021140	●	Joint
8	113493	●	Joint
9	011109	●	Bouchon monté
10	001154	●	Couvercle AR
11	412698	●	Bouchon
12	020737	●	Vis
13	020895	●	Rondelle denture intérieure
14	000406	●	Roulement
15	001096	●	Défecteur
16	001122	●	Pignon monté 16 dents comprend Rep. 15
17	000750	●	Bague étanche
18	000819	●	Vis
19	050862	●	Rondelle denture intérieure
20	011153	●	Joint plateau
21	011096	●	Cale de réglage
22	001097	●	Ecrou de réglage monté comprend Rep. 23
23	010750	●	Bague étanche
24	021108	●	Rondelle plate
25	060863	●	Rondelle denture intérieure
26	060751	●	Vis
27	001139	●	Couvercle AV monté comprend Rep. 2, 17

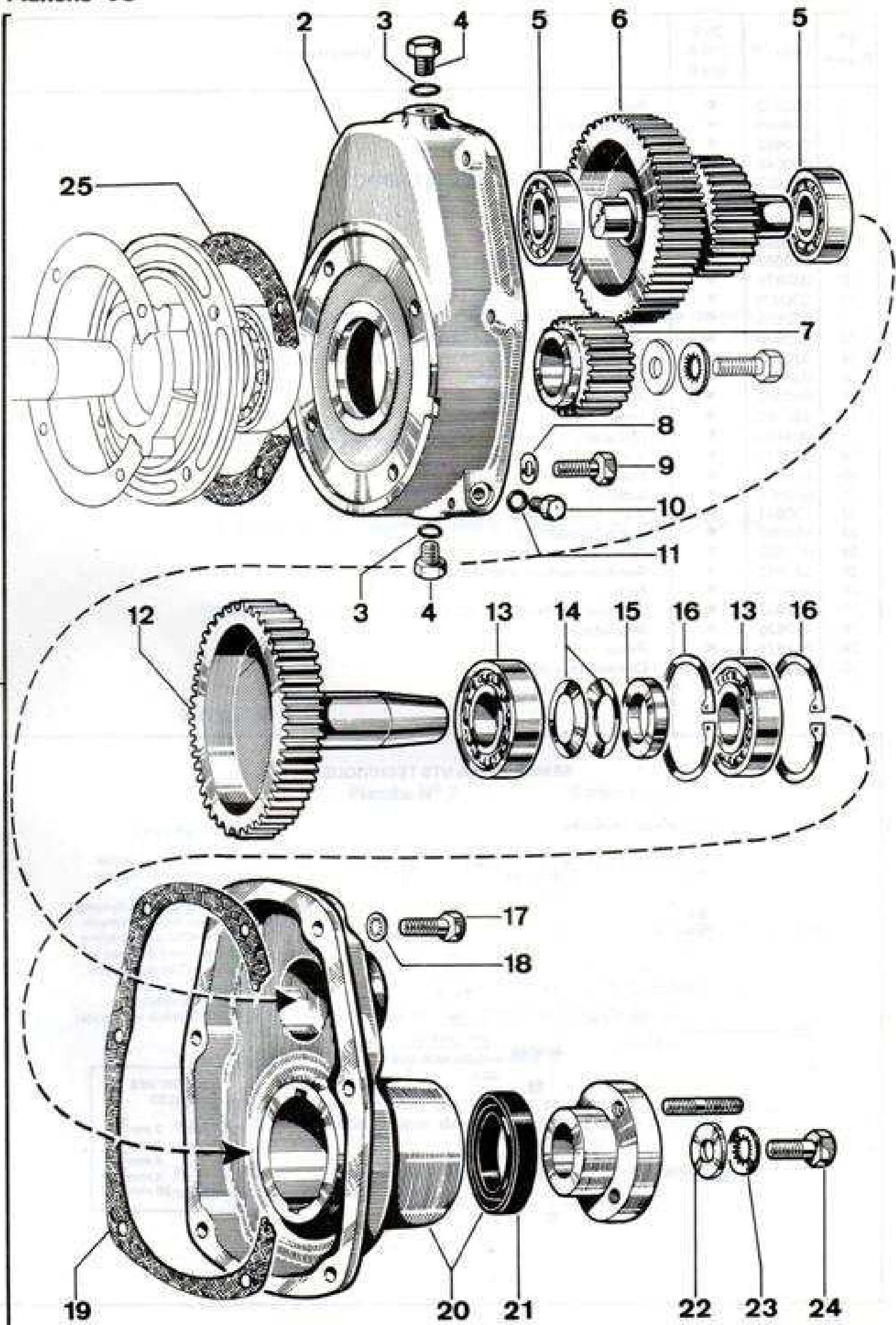


1  
2

PLANCHE 15 : REDUCTEURS 1/2, 2/5 SENS MOTEUR (SM) TYPES 39 B - 239 B

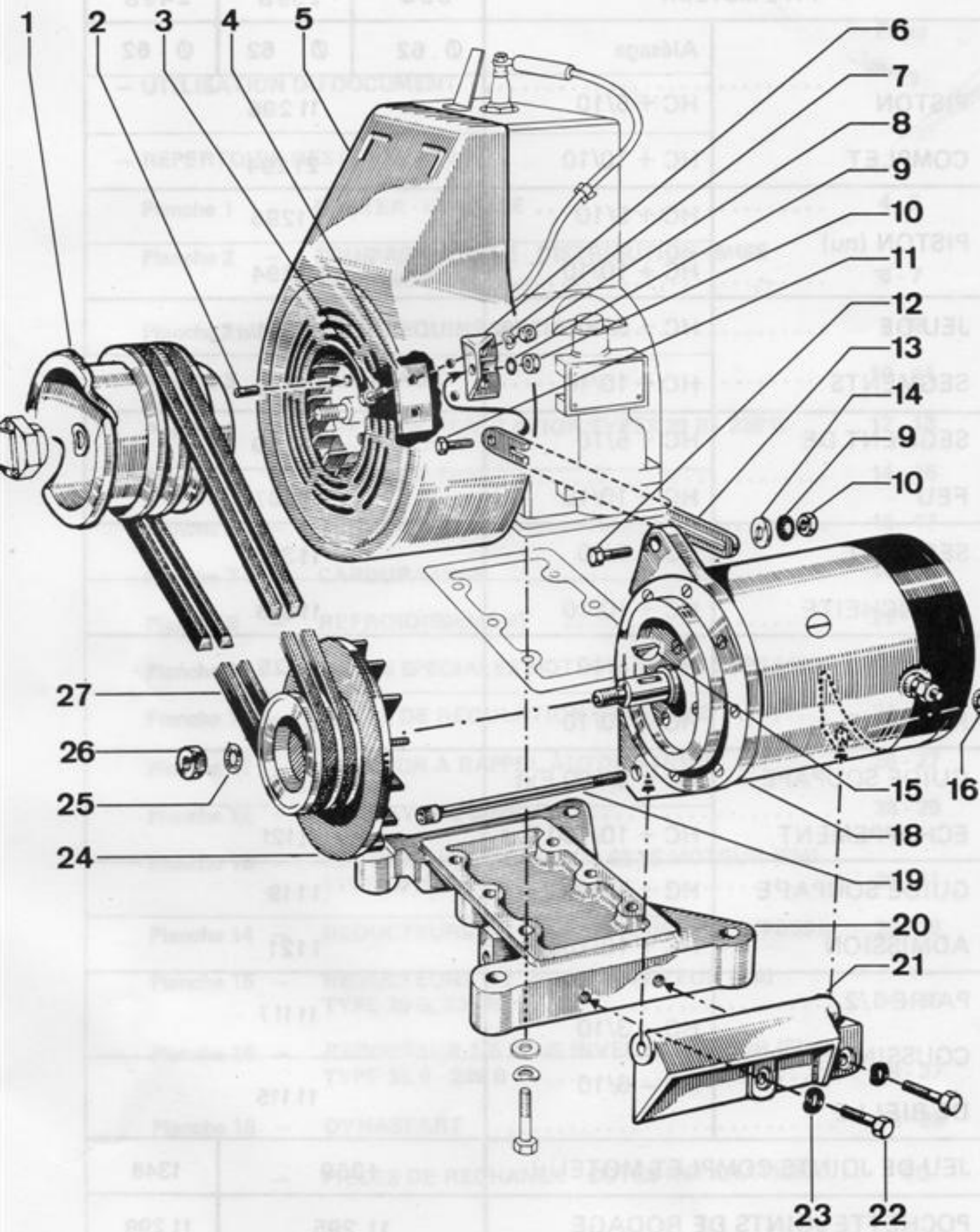
N° Repère	Code PR	39 B - 239 B		Désignation
		1/2	2/5	
1	013981	●		Ensemble complet
2	013982		●	Ensemble complet
3	060753	●	●	Bouchon
4	040757	●	●	Joint
5	021290	●	●	Carter
6	001290	●	●	Pignon 23 dents
7	000819	●	●	Vis
8	000852	●	●	Rondelle élastique
9	000745	●	●	Joint
10	010740	●	●	Bouchon
11	001291	●		Pignon intérieur 44 dents
12	001303		●	Pignon intérieur 57 dents
13	033624	●	●	Roulement
14	040550	●	●	Rondelle élastique
15	060550	●	●	Entretoise
16	040887	●	●	Circlip
17	011290	●	●	Joint
18	020895	●	●	Rondelle denture intérieure
19	020737	●	●	Vis
20	011291	●	●	Couvercle monté comprend Rep. 21
21	010759	●	●	Bague étanche
22	021108	●	●	Rondelle plate
23	060863	●	●	Rondelle denture intérieure
24	060751	●	●	Vis
25	011153	●	●	Joint plateau

# Planche 16



N° Repère	Code PR	39 B 239 B	Désignation
		1/5	
1	013976	●	Ensemble complet
2	011294	●	Carter
3	040757	●	Joint
4	060753	●	Bouchon
5	093724	●	Roulement
6	001306	●	Pignon 19 et 51 dents monté
7	001290	●	Pignon 23 dents
8	000852	●	Rondelle élastique
9	000831	●	Vis
10	010740	●	Bouchon
11	000745	●	Joint
12	011293	●	Pignon intérieur 41 dents
13	033624	●	Roulement
14	040550	●	Rondelle élastique
15	060550	●	Entretoise
16	040887	●	Circlips
17	020737	●	Vis
18	020895	●	Rondelle denture intérieure
19	001293	●	Joint
20	021293	●	Couvercle monté comprend rep. 21
21	010759	●	Bague étanche
22	021108	●	Rondelle plate
23	060863	●	Rondelle denture intérieure
24	060751	●	Vis
25	011153	●	Joint plateau

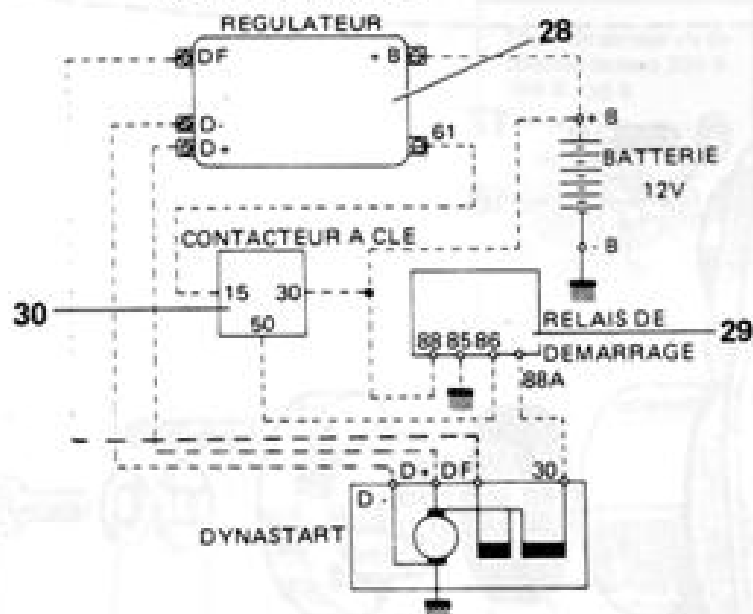




N° Repère	Code PR	39 B 239 B 249 B	Désignation
1	002872	●	Poulie
2	010940	●	Pion de centrage
3	010852	●	Vis
4	030049	●	Renfort
5	024057	●	Volute montée
6	012873	●	Support tendeur
7	020847	●	Rondelle élastique
8	030859	●	Ecrou
9	050862	●	Rondelle denture intérieure
10	030874	●	Ecrou
11	030774	●	Vis
12	000831	●	Vis
13	002873	●	Tendeur
14	020874	●	Rondelle plate
15	030881	●	Clavette
16	050863	●	Rondelle denture intérieure
17	030863	●	Ecrou
18	003484	●	Dynastart
19	012871	●	Vis
20	012872	●	Fond de carte
21	012887	●	Support
22	130892	●	Vis
23	110860	●	Rondelle élastique
24	012889	●	Poulie de dynastart
25	080863	●	Rondelle denture intérieure
26	040849	●	Ecrou
27	002903	●	Courroie trapézoïdale
28	412620	●	Régulateur
29	412621	●	Relais
30	413108	●	Contacteur à clé

RENSEIGNEMENTS TECHNIQUES

SCHEMA DE PRINCIPE



TRES IMPORTANT

- 1 - Intensité maximale à ne pas dépasser en fonctionnement dynamo = 9,5 A.
- 2 - Régime de rotation du dynamo-démarrateur en fonctionnement dynamo = 4000 à 8000 tr/mn.
- 3 - Le régulateur doit être monté verticalement, les connexions vers le bas sur un support exempt de vibrations.
- 4 - Utiliser une batterie en bon état de charge.

SECTION DES CABLES

DF	=	2 mm <sup>2</sup>
D-	=	2 mm <sup>2</sup>
D+	=	4 mm <sup>2</sup>
B +	=	4 mm <sup>2</sup>
B +	=	25 mm <sup>2</sup>