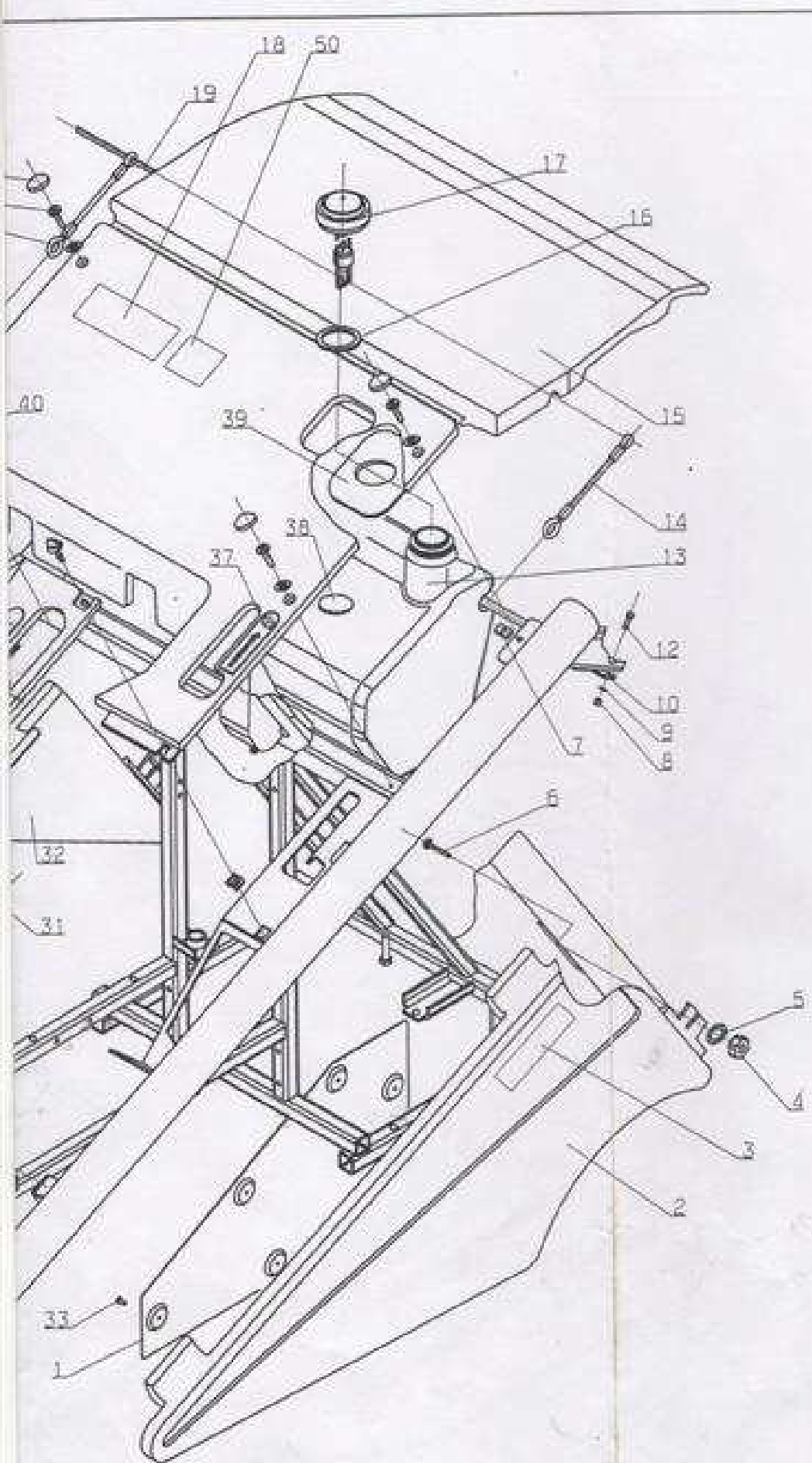


20
21
22

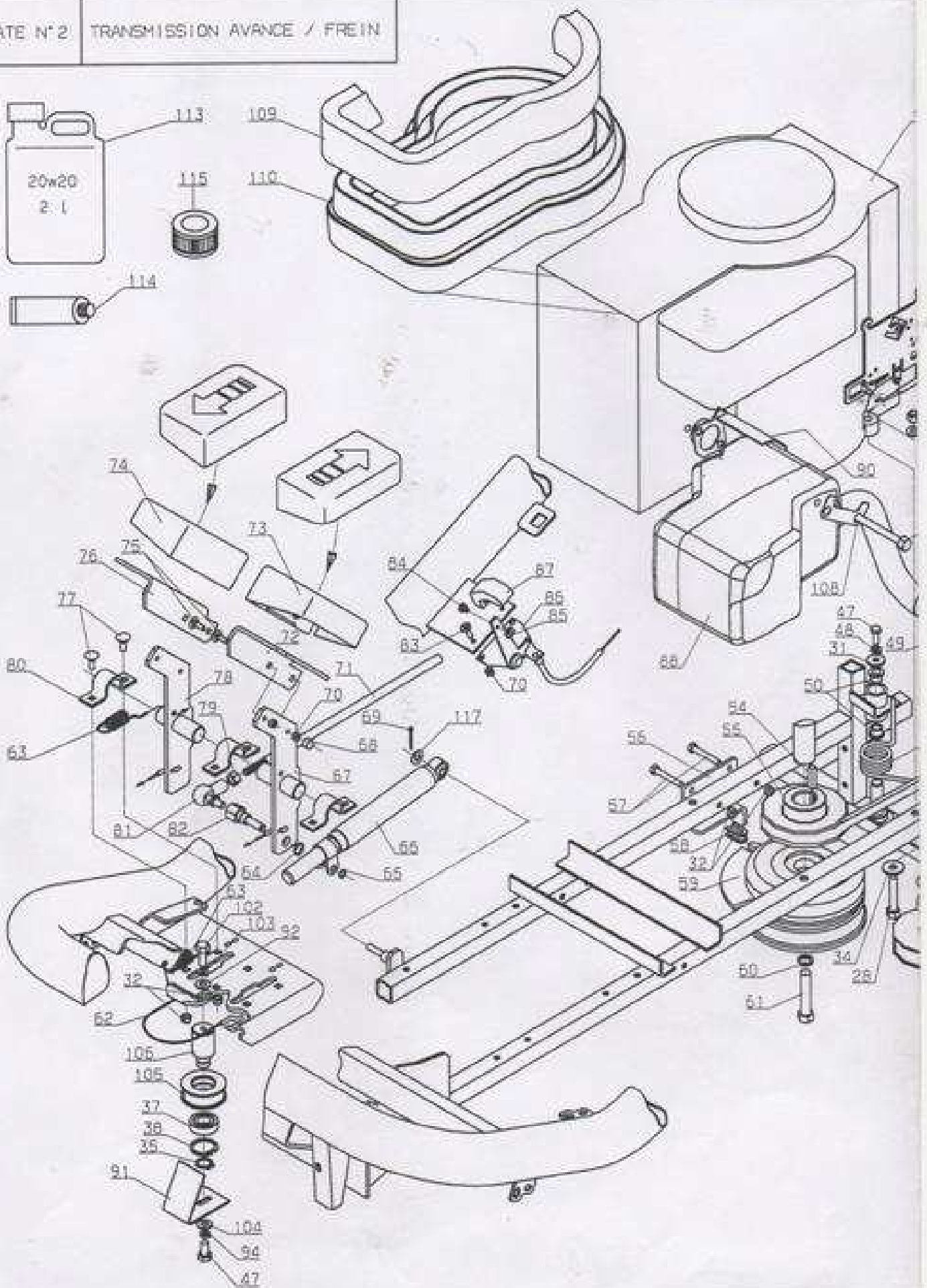


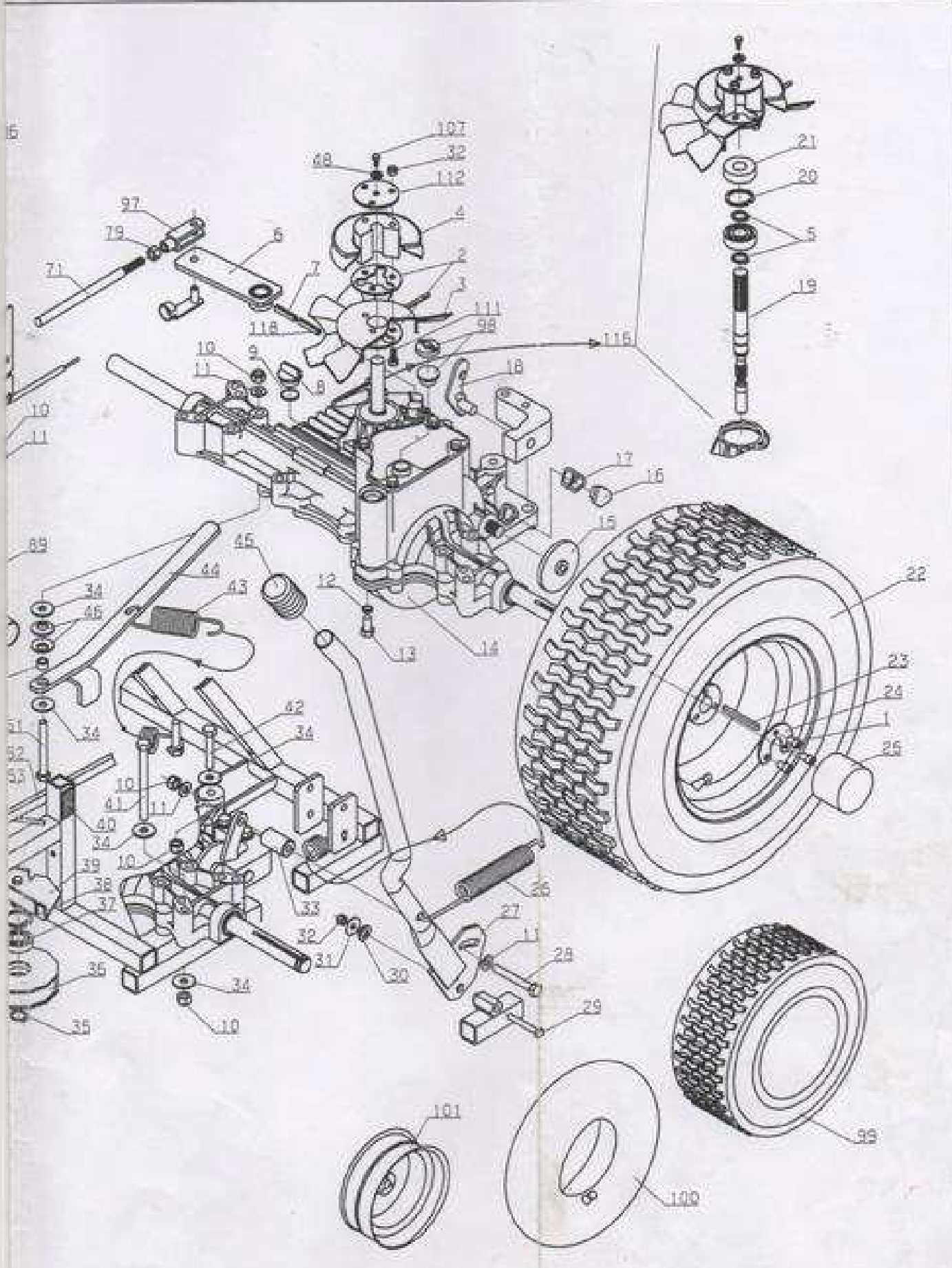
04 01 98

REPÈRE	No PIECE	QTE	DESIGNATION
1	28319	1	TOLE PROTECTION CAPOT LATERAL
2	28151	1	CACHE LATERAL GAUCHE ROUGE
	28305	1	CACHE LATERAL GAUCHE BLANC
3	13082	2	ETIQUETTE O.W CACHE LATERAL
	13086	2	ETIQ. ETESIA CACHE LATERAL
4	28160	2	BOUTON DE MANOEUVRE
5	2233	2	RDLE EVENT.A6.4 DIN6798 PHR
6	21608	2	VIS TRCC 6X16 DIN603-8.8
7	21436	10	ECROU NUL530
8	1607	2	ECR.AUTOPR.HM5 DIN985-8.8
9	20564	2	RDLE PL. 5.5DIN126
10	28052	1	TRAVERSE MAINTIEN RESERVOIR
11	28317	2	PASSE-FIL DIA.05
12	2009	2	VIS H M 5X16 DIN933 8.8
13	28050	1	RESERVOIR
14	28239	2	SANGLE ELASTIQUE
15	28126	1	CAPOT ARR. ROUGE
	28307	1	CAPOT ARRIERE BLANC
16	28250	1	JOINT BOUCHON JAUGE
17	28055	1	BOUCHON RESERVOIR
18	13080	1	ETIQUETTE A80B
	13084	1	ETIQUETTE MBHE
	13101	1	ETIQUETTE A80K
	13102	1	ETIQUETTE MKHE
19	28240	1	TRINGLE SUPPORT SANGLE
20	28102	12	COIFFE VIS A TOLE
21	71230	12	VIS TOLE B 4.8x22 DIN7981-4.6
22	28094	12	RDLE COIFFE VIS A TOLE
23	28242	1	CACHE HDC
24	28228	2	VIS 1/4 DE TOUR
25	13075	1	ETIQUETTE MANETTE DES GAZ
26	13072	1	ETIQUETTE MISE EN ROUTE MOTEUR
27	28152	1	CAPOT AVANT ROUGE
	28306	1	CAPOT AVANT BLANC
28	28150	1	CACHE DIRECTION
29	13081	1	ETIQUETTE O.W CACHE DIRECTION
	13085	1	ETIQ. ETESIA CACHE DIRECTION
30	28164	1	TRINGLE BRIDAGE BATTERIE
31	28148	1	EMBOUT DE PROTECTION
32	28156	1	CACHE LATERAL DROIT ROUGE
	28304	1	CACHE LATERAL DROIT BLANC
33	71114	6	RIVET CLOUS ø 4 X 10 (ALU)
34	6185	1	ANNEAU SELF LOCK AXE 5
37	13074	1	ETIQUETTE FREIN DE PARKING
38	25879	2	RDLE AUTOCOLLANTE
39	28311	1	MOUSSE D'ETANCHEITE RESERVOIR
40	13073	1	ETIQUETTE VIDANGE PANIER
41	28229	2	CLIP 1/4 DE TOUR
42	13071	1	ETIQUETTE MISE EN ROUTE LAMES
43	13070	1	ETIQUETTE HDC
44	28280	1	TOLE MARCHE-PIED AVANT
45	28281	1	TOLE MARCHE-PIED ARRIERE
46	71241	19	RIVET 4.8X10.5
48	13021	1	ETIQ.AVERTISSEMENT PICTO.
49	12134	1	ETIQ.GARANTIE 3 ANS
50	13142	1	ETIQUETTE POWERED BY B/S

ECLATE N° 2

TRANSMISSION AVANCE / FREIN





REPERE	No PIECE	QTE	DESIGNATION
1	71072	6	VIS CHC M6x10 DIN 7984-8.8
2	28385	2	RONDELLE VENTILATEUR
3	28142	1	VENTILATEUR BOITE
4	28248	1	KIT ENTREE BOITE
	28380	1	POULIE ENTREE BOITE 97
5	71202	2	CIRCLIPS K55 13.8 x 1,27
6	28423	1	BIELLETTE CDE BOITE CPLTE
7	71013	1	GOUPIL. ELAST. 6X30 DIN 1481
8	28183	1	BOUCHON RESERVOIR HUILE
9	28196	1	JOINT BOUCHON RESERV.HUILE
10	2021	11	ECR.AUTOFR.HM8 DIN985-8.8
11	7335	7	RDLE PL.A 8.4DIN125 ST
12	28256	1	JOINT VIS DE VIDANGE
13	28249	1	VIS DE VIDANGE
14	28003	1	BOITE HYDRO KANSAKI K55
15	28213	1	DISQUE DE FREIN PARKING
16	28221	1	GARNITURE DE FREIN
17	28257	1	CALE DE REGLAGE
18	28222	1	LEVIER FREIN PARKING
19	28248	1	KIT ENTREE DE BOITE
	28379	1	AXE ENTREE BOITE 97
20	71174	1	CIRCLIPS EXT ø 35 DIN472
21	28235	1	JOINT AXE ENTREE BOITE
22	28002	2	ROUE ARR.CPLTE JAUNE
	28186	2	ROUE ARR. CPLTE VERTE
23	71226	2	CLAVETTE 4.76x4.76x55
24	28010	2	SEGMENT ARRET ROUE
25	25176	2	CAPUCHON JANTE AV.
26	28184	1	RESSORT TRACTION FREIN
27	28416	1	LEVIER FREIN A MAIN CPLT
28	20513	5	VIS H M 8X60 DIN933-8.8
29	71239	1	VIS H M6x45 -DIN 933- 8.8
30	20561	1	RDLE OND.A 10 DIN137 PH
31	22029	2	RDLE PL.B 6.5DIN6902ST
32	5232	12	ECR.AUTOFR.HM6 DIN985-8.8
33	28166	1	ENTRETOISE
34	7035	15	RDLE PL.B 8.4DIN9021ST
35	71047	2	CIRCL. EXT. 15X1 DIN471
36	21534	1	GALET TENDEUR
37	9022	2	RLT A BILLES 6002 2RS
38	21256	2	CIRCL. INT. J32X1,2V T.848
39	28407	1	TENDEUR COURROIE CPLT
40	13016	1	ETIQUETTE RESERV.HUILE H.
41	71199	4	VIS H M 8x90 DIN 933
42	5340	1	VIS H M 8X45 DIN 933-8.8
43	28185	1	RESSORT DE TRACTION BY-PASS
44	28421	1	LEVIER CDE BY-PASS CPLT
45	28100	1	POIGNEE LEVIER FREIN
46	28198	2	RDLE RESSORT BY-PASS DIN2093
47	5334	2	VIS H M 6X16 DIN933-8.8
48	71049	2	RDLE GROWER AG NFE 27-623 PH.
49	28193	1	ENTRETOISE BY-PASS
50	5455	2	BAGUE AUTOLUBR. C14/18x18 BP25
51	71068	1	VIS H M 8X70 DIN933-8.8
52	28012	1	COURROIE AVANCE X13-1007
53	25511	1	RESSORT TORSION TEND. SUP.
54	71007	1	CLAVETTE 6.35X6.35X28 FORME B
55	28011	1	POULIE SORTIE MOTEUR
56	28072	1	BUTE EMBRAYAGE

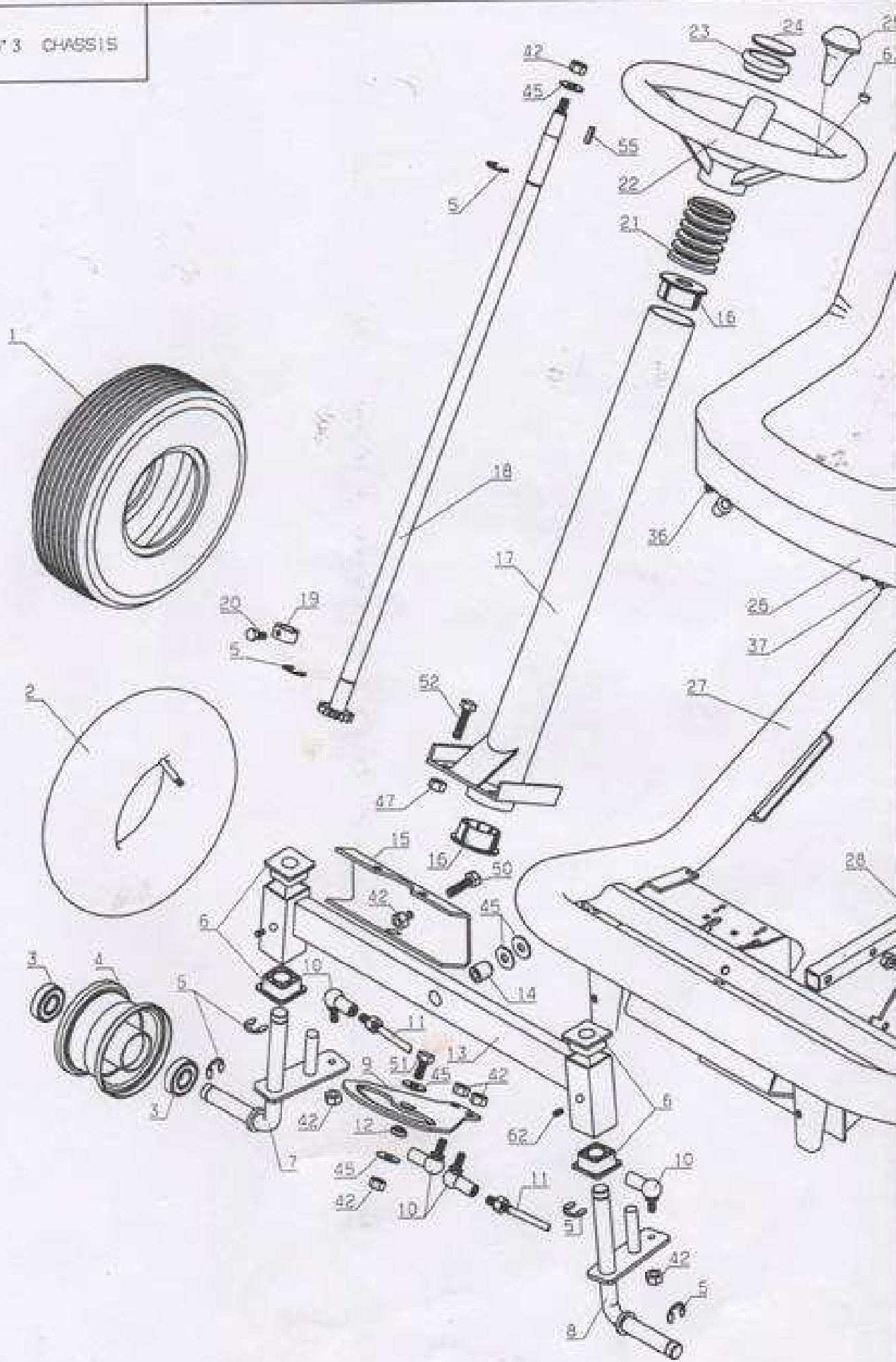
jusqu'à 15909
à partir de 15910

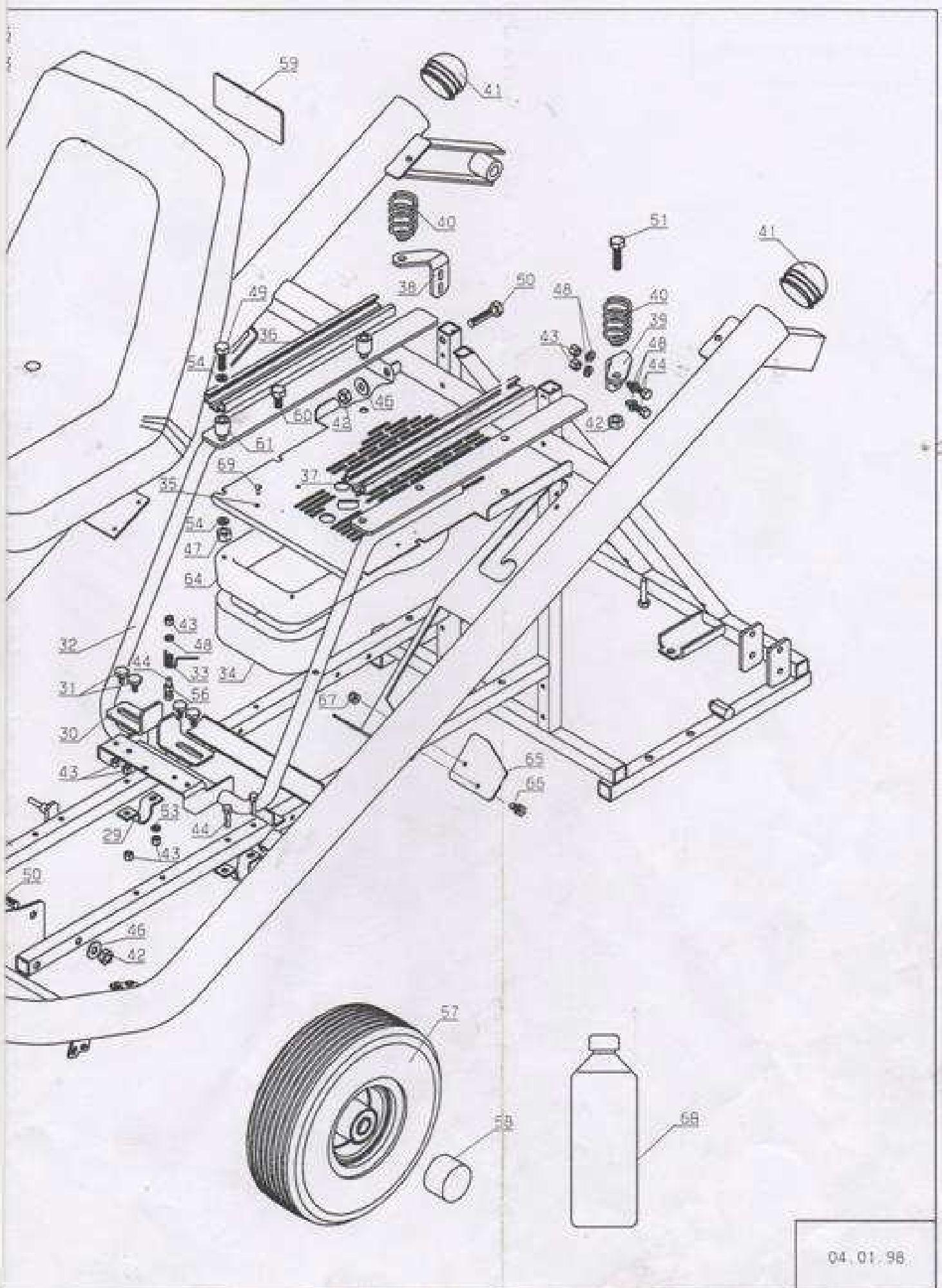
jusqu'à 15909
à partir de 15910

57	22456	2	VIS H M 6X40 DIN933-8.8
58	28078	1	GUIDE BUTEE EMBRAYAGE
59	28135	1	EMBAYAGE ELECTRO
60	71159	1	RDLE FREIN 7/16"
61	71208	1	VIS H 7/16" 20 UNF LG 2"1/2
62	28312	1	CABLE PEDALE GALET
63	24717	1	RESSORT FREIN
64	24684	1	ANN.E.RE-DIN6799- 8
65	5602	1	ANN.E.RE-DIN6799- 7
66	28143	1	AMORTISSEUR T.A.
67	28432	1	BIELLET.PEDALE MARCHE AR.CPL96
68	25900	4	CHAPEAU DE PROTECTION HM5
69	71018	1	GOUPIL. FENDUE V3,2X18 DIN94ST
70	1607	6	ECR.AUTOPR.HM5 DIN985-8.8
71	28048	1	TRINGLE TRANSMISSION AVANCE
72	28139	1	PEDALE MARCHE ARR.
73	28188	1	REVETEMENT PEDALE MARCHE ARR.
74	28167	1	REVETEMENT PEDALE MARCHE AV.
75	71233	4	VIS TRCC M 5x16-8.8 DIN603
76	28131	1	PEDALE MARCHE AVANT
77	21608	6	VIS TRCC 6X16-DIN603-8.8
78	28431	1	BIELLET.PEDALE MARCHE AV.CPL96
79	2020	2	ECROU HM8 DIN934-8
80	25711	3	CAVALIER
81	28234	1	BOTULE M8
82	28276	1	AXE ACCROCHAG.TRINGLE TR.AV.96
83	71128	2	VIS TF CR M5X16 DIN 965-4.6
84	71224	1	VIS POIGNEE GAZ 8-32" x 3/8"
85	71225	1	ECROU POIGNEE GAZ 8-32"
86	28202	1	COMMANDE DE GAZ
87	28177	1	POIGNEE LEVIER GAZ
88	28086	1	POT ECHAPPEMENT MOTEUR B/S
89	28322	2	VIS POT ø 5/16" X 139.5
90	28318	1	TOLE PROTECTION CARBURATEUR
91	28274	1	TOLE GALET TENDEUR CABLE
92	71126	1	RDLE PL. 8.4 DIN 7349
94	2233	1	RDLE EVENT.A6.4 DIN6798 PHR
96	28200	1	MOTEUR BRIGGS 13 CH
97	71077	1	CHAPE 8X32 B DIN 71751
98	28258	1	RENIFLARD
99	28351	2	PNEU ARRIERE
100	28353	2	CHAMBRE A AIR ARR.
101	28355	2	JANTE ARR. VERTE
	28357	2	JANTE ARR. JAUNE
102	9056	1	VIS H M 8X25 DIN 933-8.8
103	2017	1	RDLE EVENT.A8.2 DIN 6798 PHR
104	21270	1	RDLE PL.B 6.4DIN9021ST
105	23632	1	POULIE FIXE VARIATEUR
106	28286	1	AXE GALET TENDEUR CABLE
107	20693	1	VIS H M 6X25 DIN933-8.8
108	28330	1	BLOCAGE VIS FIX.POT B&S
109	28400	1	MOUSSE CENTRALISAT AIR DIAMOND
110	28399	1	CHAPEAU D'ASPIRATION
111	71288	3	VIS H M6-60,8.8
112	28378	1	ACCOUPLLEMENT POULIE BOITE
113	26785	1	BIDON HUILE 20W20 HYDRO (2L)
114	28462	1	JOINT SILICONE
115	28336	1	FILTRE HUILE K55
116	28248	1	KIT ENTREE DE BOITE
117	7035	1	RDLE PL.B 8.4DIN9021ST
118	71014	1	GOUPIL. ELAST. 3.5X30 DIN 1481

DIAMOND

ECLATE N° 3 CHASSIS



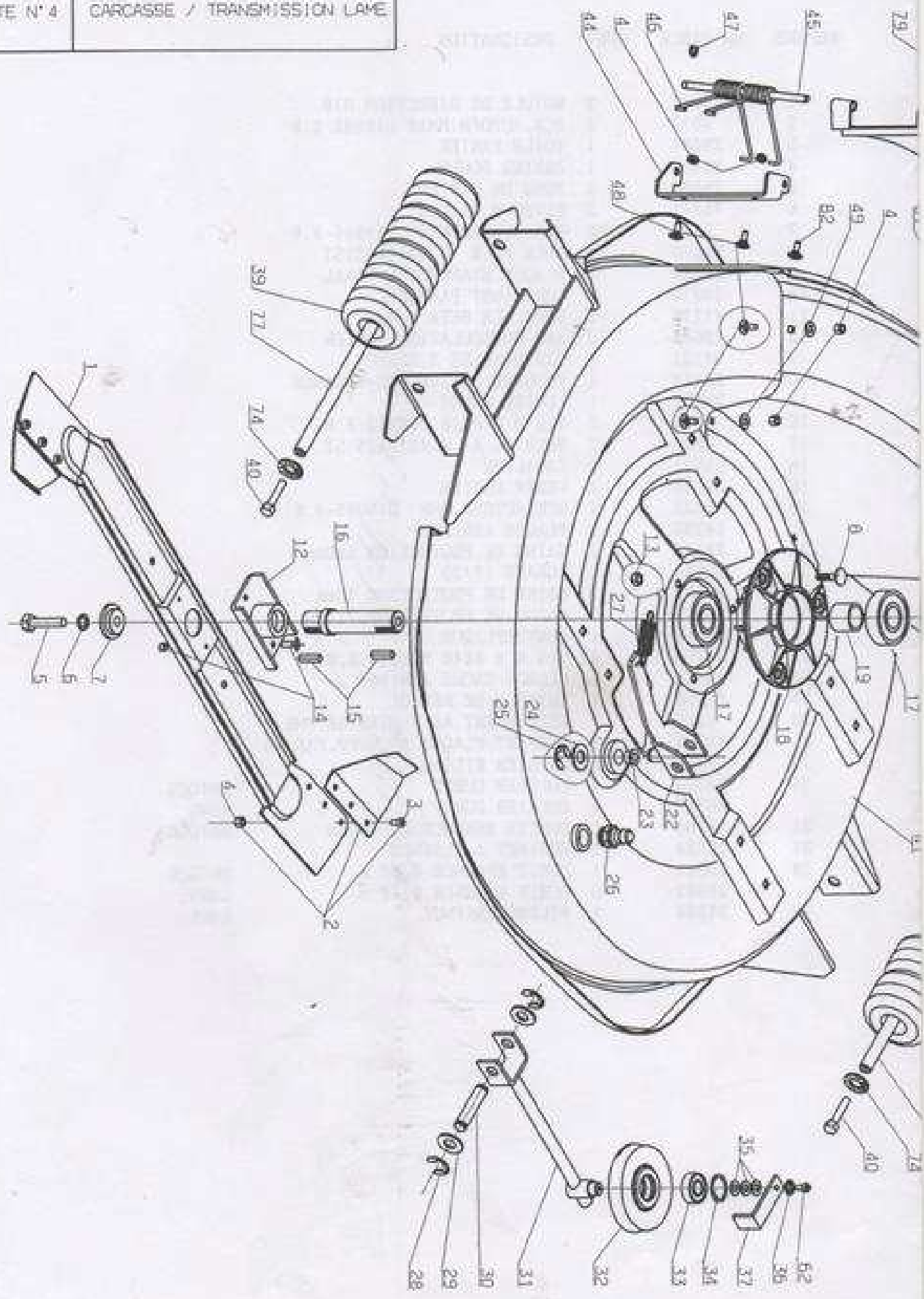


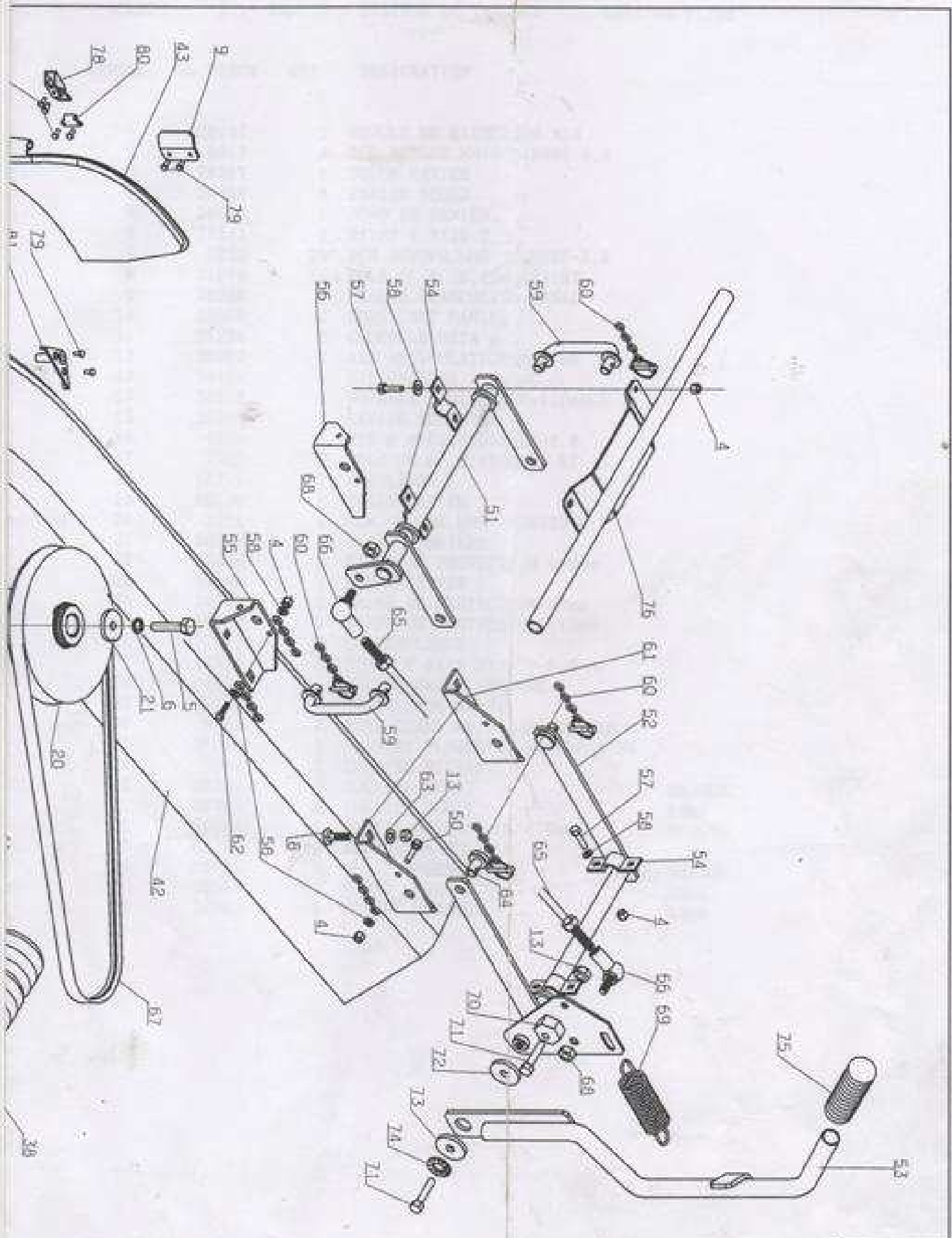
REPERE	No PIECE	QTE	DESIGNATION
1	28350	2	PNEU AVANT 4,00 x 4x4
2	28352	2	CHAMBRE A AIR AVANT
3	25616	4	RLT BILLES 6204 (ETAN.2 FACES)
4	28354	2	JANTE AV. VERTE
	28356	2	JANTE AV. JAUNE
5	1513	6	ANN.E.RE-DING799-15
6	28024	4	ENTRETOISE FUSEE
7	28401	1	FUSEE CPLTE DROITE
8	28402	1	FUSEE CPLTE GAUCHE
9	28201	1	COURONNE DIRECTION TRAITEE
10	28047	4	ROTULE DE DIRECTION M10
11	28105	2	TRINGLE COMMANDE DIRECTION
12	28114	1	ENTRETOISE COURONNE
13	28403	1	ESSIEU CPLT SOUDE
14	28025	1	ENTRETOISE ESSIEU
15	28028	1	SUPPORT COURONNE DENTEE
16	28111	2	COVERCLE CONSOLE DIRECTION
17	28300	1	TUBE CONSOLE CPLT VERT
	28424	1	TUBE CONSOLE CPLT JAUNE
18	28430	1	COLONNE DE DIRECTION CPLTE
19	25728	1	RDLE BUTEE FREIN ZINGUEE
20	5334	1	VIS H M 6X16 DIN933-8.8
21	28110	1	SOUFFLET DE DIRECTION
22	28033	1	VOLANT DE DIRECTION
23	28155	1	CAPUCHON DE VOLANT
24	13076	1	ETIQUETTE LOGO O.W VOLANT
	13088	1	ETIQUETTE LOGO ETESIA VOLANT
25	28251	1	POMMEAU VOLANT
26	28051	1	SIEGE COMPLET A80B
27	28313	1	CHASSIS CPLT TUBE 60 VERT 1996
	28314	1	CHASSIS CPL.TUBE 60 JAUNE 1996
28	28406	1	CHASSIS CPLT TUBE 25x25
29	25711	2	CAVALIER
30	28205	2	LOQUET BLOCAGE SIEGE
31	28137	4	VIS EPAULEE LOQUET ZING.NOIRE
32	28414	1	SUPPORT SIEGE CPLT
33	28206	1	RESSORT BLOCAGE SIEGE
34	28223	1	MOUSSE CENTRALISATION DE L'AIR jusqu'à 18456
	28400	1	MOUSSE CENTRALISAT.AIR DIAMOND à partir de 18457
35	28022	1	TOLE SUPPORT CONTACTEUR
36	28140	1	GLISSIERE DROITE REGLABLE
37	28017	1	GLISSIERE GAUCHE
38	28049	1	SUPPORT ARR.SIEGE DROIT
39	28203	1	SUPPORT ARR.SIEGE GAUCHE
40	28112	2	RESSORT SIEGE
41	28056	2	BOUCHON TUBE ø 60
42	9017	15	ECR.AUTOFR.HM10 DIN985 8.8
43	5232	9	ECR.AUTOFR.HM6 DIN985-8.8
44	22456	9	VIS H M 6X40 DIN933-8.8
45	71238	5	RDLE PL. A 10,2 ZBL
46	21036	6	RDLE PL.A 10.5 DIN125ST
47	2021	6	ECR.AUTOFR.HM8 DIN985-8.8
48	21270	9	RDLE PL.B 6.4DIN9021ST
49	7038	4	VIS H M 8X35 DIN933-8.8
50	71198	7	VIS H M 10x45 DIN 933-8.8 Z.BL.
51	70086	3	VIS H M10X25 DIN 933-8.8
52	9056	4	VIS H M 8X25 DIN 933-8.8
53	2235	2	RDLE PL.A 6.4DIN125 ST
54	7335	10	RDLE PL.A 8.4DIN125 ST

55	20606	1	CLAVETTE 5X5X20	
56	1557	1	ECROU H M6 DIN934-8.8	
57	28001	2	ROUE AVANT CPLTE JAUNE	
	28187	2	ROUE AV. CPLTE VERTE	
58	25176	2	CAPUCHON JANTE AV.	
59	28308	1	LOGO SIEGE ETESIA	
	28309	1	LOGO SIEGE O.W.	
60	6169	2	VIS H M 8X16 DIN 933-8.8	
61	28296	4	ENTRETOISE SIEGE	
62	25301	2	GRAISSEUR "HYDRAULIC" STD DROIT	
63	28294	1	CAPUCHON VOLANT	
64	28387	1	SUPP.MOUSSE CENTRAL.AIR BRIGGS	jusqu'à 18456
	28399	1	CHAPEAU D'ASPIRATION	à partir de 18457
65	28381	1	BLOCAGE POSITION 1 HDC	
66	2009	2	VIS H M 5X16 DIN933 8.8	
67	1607	2	ECR.AUTOFR.HMS DIN985-8.8	
68	28461	2	LIQ. ANTICREVAISON	
69	71114	6	RIVET CLOUS ø 4 X 10 (ALU)	

ECLATE N° 4

CARCASSE / TRANSMISSION LAME





04.01.98

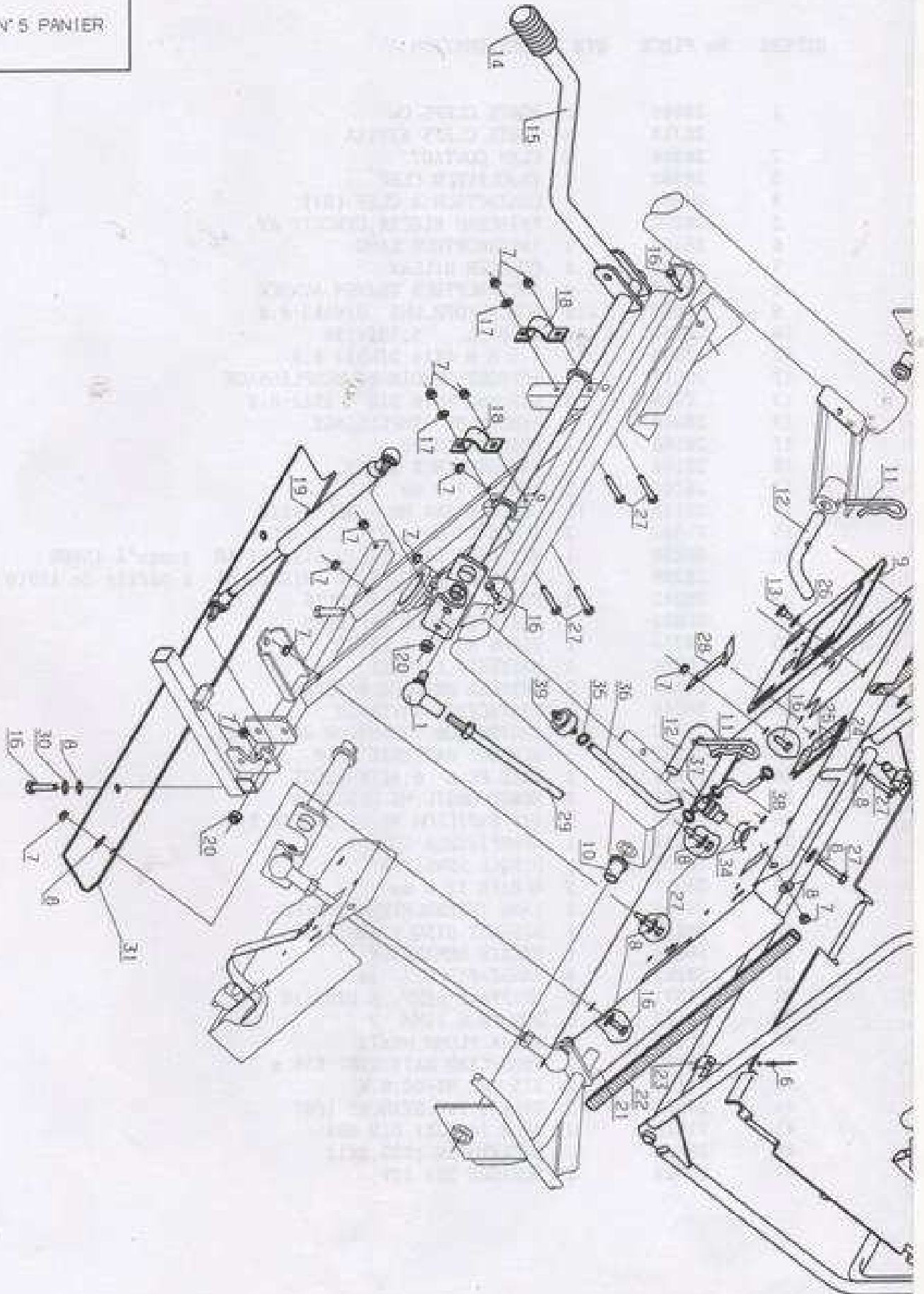
REPERE	No PIECE	QTE	DESIGNATION
1	M780	1	LAME 80CM
2	28489	2	KIT AILETTE DE LAME
3	71196	6	VIS FIXATION AILETTE
4	5232	24	ECR.AUTOFR.HM6 DIN985-8.8
5	71110	2	VIS HM 10X30 DIN 933 10.9
6	2244	2	RDLE CROWER A10 DIN 127
7	28238	1	RONDILLE FIXATION LAME
8	9071	11	VIS TRCC 8X20 DIN603-8.8
9	28288	1	POIGNEE TRAPPE DE VISITE
12	28420	1	ACCOUPLLEMENT LAME CPLT
13	2021	12	ECR.AUTOFR.HM8 DIN985-8.8
14	26157	8	BOULON DE CISAILLEMENT <i>ENC. de 2 BOULONS</i>
15	20602	2	CLAVETTE A 5X5X25 DIN 6885
16	28062	1	AXE DE LAME
17	21553	2	RLT A BILLES 6305-2RS
18	28171	1	PALIER DE LAME
19	28020	1	ENTRETOISE PALIER LAME
20	28133	1	POULIE DE LAME
21	28013	1	RDLE LAME ø 38x10,5x5
22	28411	1	CHAPE TENDEUR CPLTE
23	28070	1	COUSSINET PANIER
24	9166	1	RDLE PL.15x24x2 DIN 433
25	71047	1	CIRCL. EXT. 15X1 DIN471
26	25019	1	COUPLEUR 1/2"
27	28076	1	RESSORT TENDEUR TR. LAME
28	71036	2	CIRCL.EXT.14X1 DIN471
29	71034	2	RDLE PL. M14 U NFE27611
30	25126	1	AXE BRAS TENDEUR
31	28410	1	BRAS TENDEUR CPLT
32	25509	1	POULIE TENDEUR øp 90
33	25112	1	RLT BILLES 6202 (ETAN. 2 FACES)
34	71039	1	CIRCLIPS INT 35X1,5 DIN 472
35	22029	3	RDLE PL.B 6.5DIN6902ST
36	71049	1	RDLE CROWER A6 NFE 27-623 PH.
37	28284	1	GUIDE COURROIE TENDEUR
38	28316	1	AXE ROULEAU AR
39	28123	6	ROULEAU
40	6169	4	VIS H M 8X16 DIN 933-8.8
41	28359	1	CARCASSE PREMONTÉE
	28405	1	CARCASSE
42	28080	1	CANAL D'EJECTION
43	28230	1	TRAPPE DE VISITE
44	28233	1	TOLE CHARNIERE
45	28231	1	AXE TRAPPE
46	28245	2	RESSORT DE TORSION POUR TRAPPE
47	5602	1	ANN.E.RE-DIN6799- 7
48	21608	5	VIS TRCC 6X16 DIN603-8.8
49	22029	4	RDLE PL.B 6.5DIN6902ST
50	5334	2	VIS H M 6X16 DIN933-8.8
51	28419	1	BRAS AV. CPLT HDC
52	28428	1	BRAS ARR. HDC CPLT
53	28429	1	LEVIER COMPLET HDC
54	25711	4	CAVALIER
55	28038	1	SUPPORT HDC AVANT GAUCHE
56	28127	1	SUPPORT HDC AVANT DROIT
57	22456	8	VIS H M 6X40 DIN933-8.8
58	2235	14	RDLE PL.A 6.4DIN125 ST
59	28113	2	TIGE INTERMEDIAIRE CPLTE HDC
60	28075	6	GOUPILLE A CLIPS A CHAINETTE

61	28045	2	SUPPORT HDC ARRIERE
62	20507	3	VIS H M 6X20 DIN933-8.8
63	7035	8	RDLE PL.B 8,4DIN9021ST
64	28208	1	AXE FIXATION CARCASSE Z.BLANC
65	28119	1	TIGE DE COMMANDE
66	28047	2	ROTULE DE DIRECTION M10
* 67	28115	1	COURROIE EMBR.ELEC.SPA LG1207
68	9017	2	ECR.AUTOFR.HM10 DIN985 8.8
69	25425	1	RESSORT COMPENSATION
70	28040	1	BUTEE HDC
71	9061	2	VIS H M 8X30 DIN 933 8.8
72	7330	1	RDLE BLVIL.39X20,4X0,6
73	20021	1	RDLE PL. ø 8,5x40x4
74	2017	5	RDLE EVENT.A8.2 DIN 6798 PHR
75	28118	1	POIGNEE LEVIER HDC-VIDANGE
76	28427	1	TUBE SUPPORT CAPOT AV.CPLT
77	28315	1	AXE ROULEAU AVANT
78	28282	1	GRENOUILLERE
79	71114	8	RIVET CLOUS ø 4 X 10 (ALU)
80	28283	1	CROCHET GRENOUILLERE
81	28386	1	GUIDAGE FIXATION DEFLECTEUR
82	5496	1	VIS TRCC 6X20 DIN603-8.8

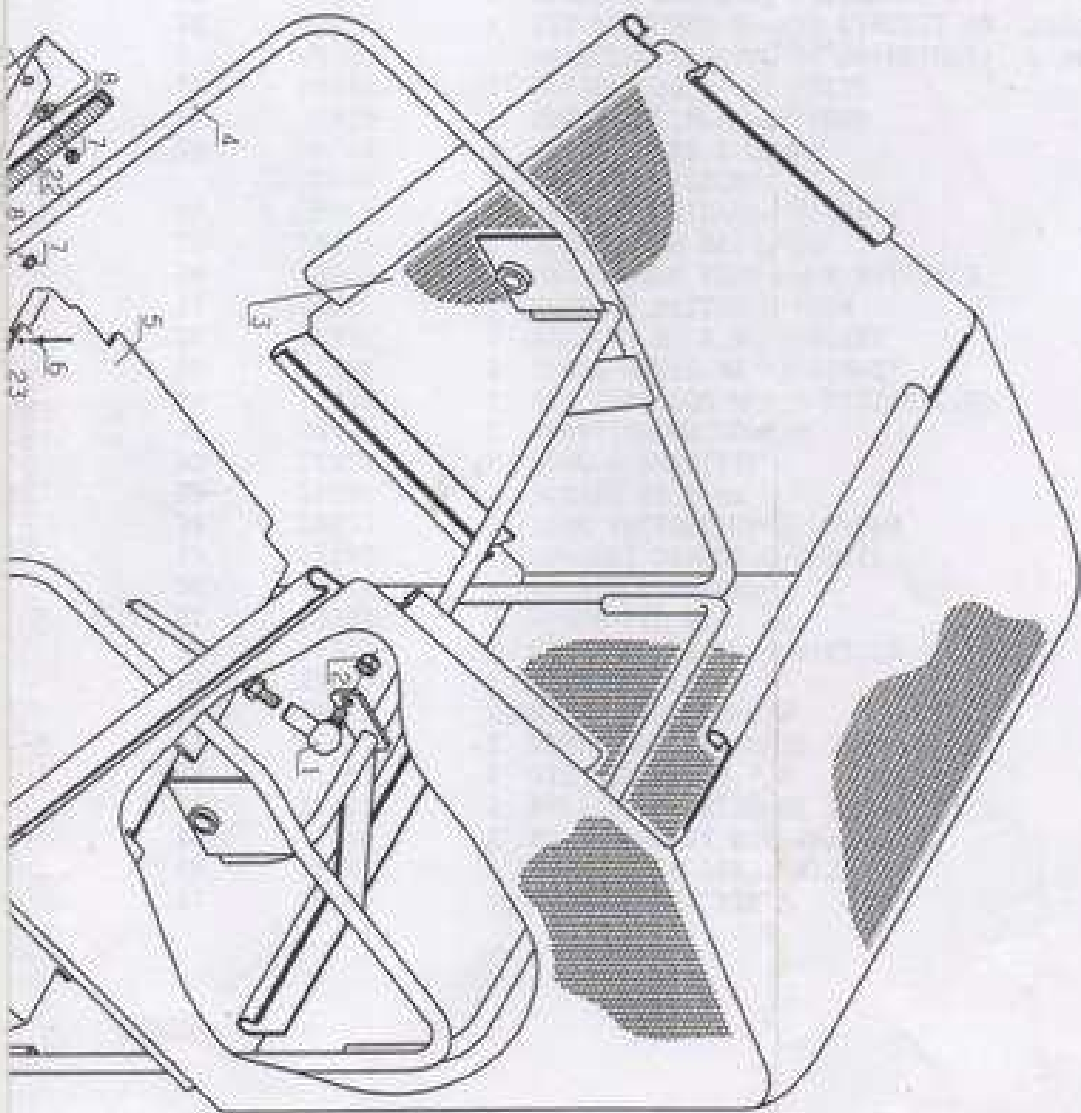
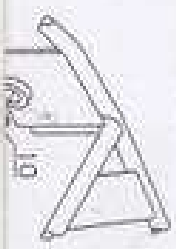
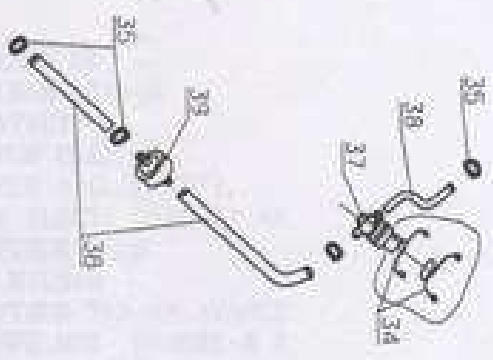
67 28115 Etesia N° Serie inf a 82932
A80 N° serie inf 27644

67. 28444 Etesia N° + 82932
A80 N° + 27644

ECLATE N° 5 PANIER



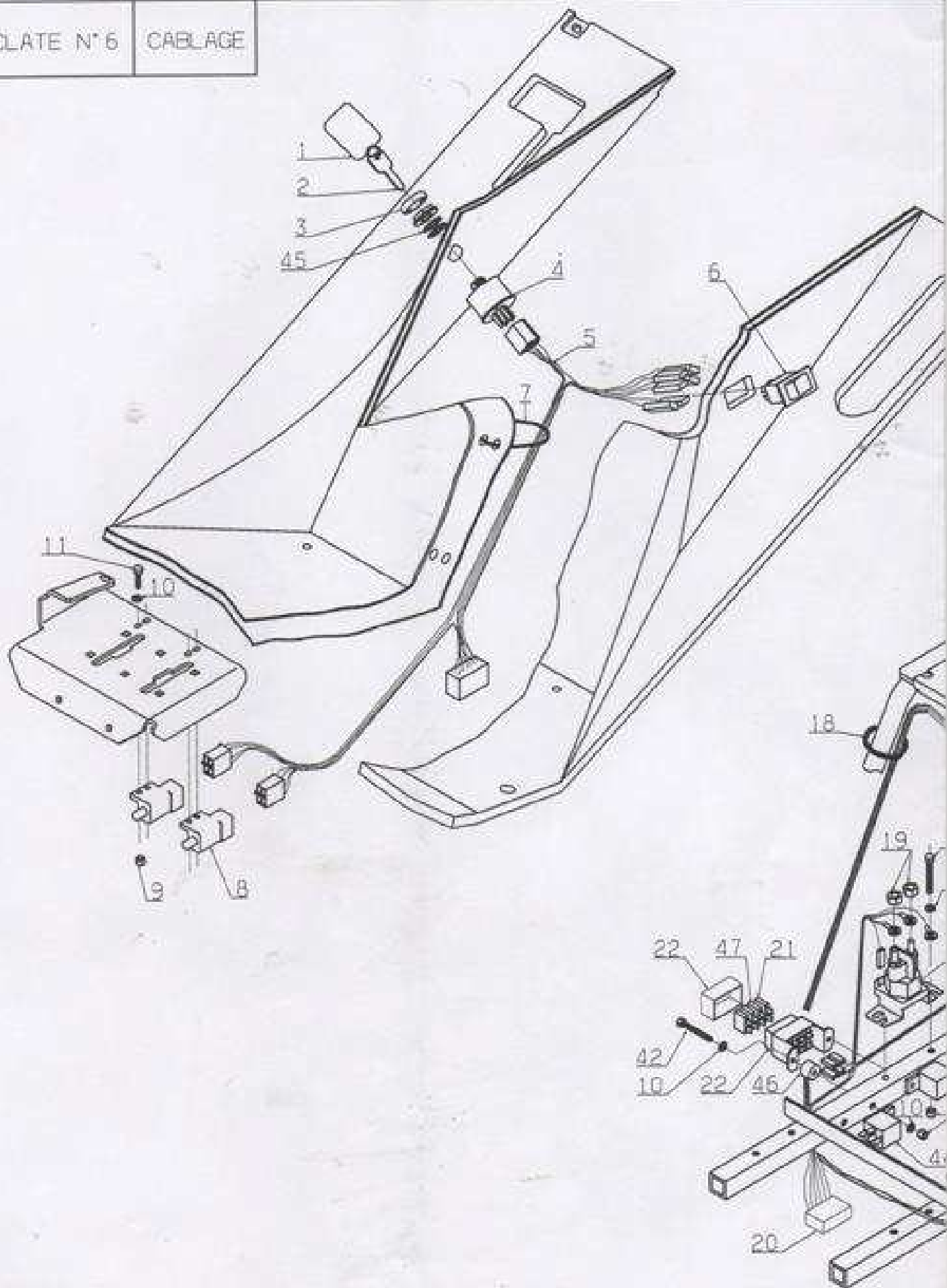
MOTEUR KAWASAKI

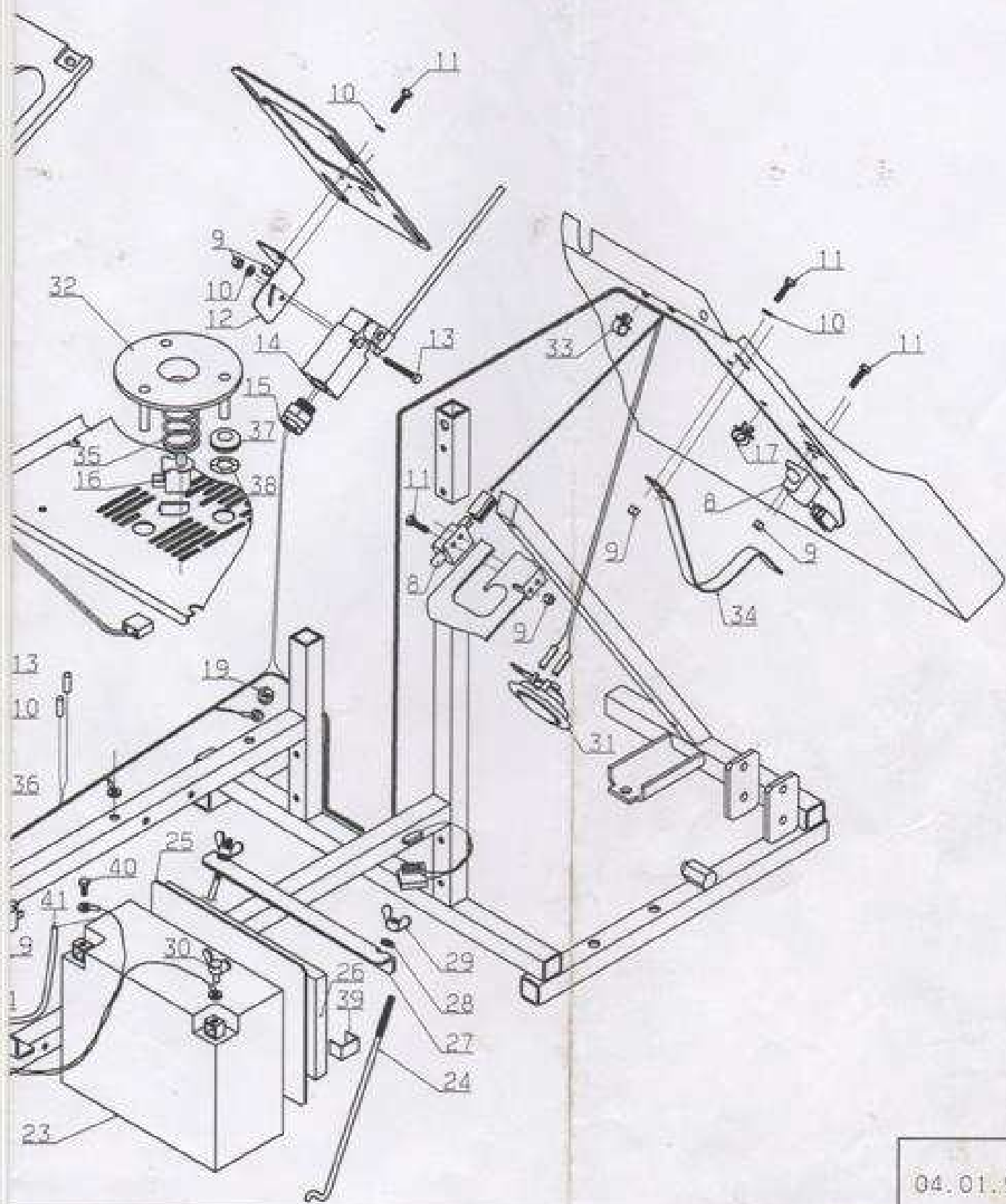


REPÈRE	No PIECE	QTE	DESIGNATION	
1	28047	2	ROTULE DE DIRECTION M10	
2	9017	2	ECR.AUTOPR.HM10 DIN985 8.8	
3	28087	1	TOILE PANIER	
4	28408	1	PANIER SOUDE	
5	28095	1	FOND DE PANIER	
6	71241	2	RIVET 4.8X10.5	
7	5232	20	ECR.AUTOPR.HM6 DIN985-8.8	
8	21270	16	RDLE PL.B 6.4DIN9021ST	
9	28088	1	PLAQUE ETANCHEITE CANAL	
10	28070	2	COUSSINET PANIER	
11	71228	2	GOUPILLE BETA ϕ 4	
12	28082	2	AXE ARTICULATION PANIER	
13	24121	4	VIS EPAULEE Z.BLANC	
14	28118	1	POIGNEE LEVIER HDC-VIDANGE	
15	28409	1	LEVIER SOUDE	
16	5334	7	VIS H M 6X16 DIN933-8.8	
17	2235	2	RDLE PL.A 6.4DIN125 ST	
18	25711	2	CAVALIER	
19	28130	1	VERIN PANIER	
20	2021	2	ECR.AUTOPR.HM8 DIN985-8.8	
21	28295	1	PLAQUE ARRIERE	
22	28254	2	GAINÉ DE PROTECTION 690mm	
23	25886	2	AGRAFE 17/20	
24	28252	2	GAINÉ DE PROTECTION 55mm	
25	28253	2	GAINÉ DE PROTECTION 115mm	
26	20619	4	CONTREPLAQUE	
27	22456	8	VIS H M 6X40 DIN933-8.8	
28	40016	1	VERROU CACHE ARRIERE	
29	28168	1	TRINGLE DE RENVOI	
30	2233	2	RDLE EVENT.A6.4 DIN6798 PHR	
31	28362	1	RENFORT PLAQUE AR. SUPP.PAN.96	
34	5202	2	COLLIER RILSAN	
35	28323	4	COLLIER DURIT	BRIGGS
	28323	6	COLLIER DURIT	KAWA
36	25264	1	DURITE ESSENCE LG 400mm	BRIGGS
37	28324	1	ROBINET A ESSENCE	
38	28061	1	DURIT ESSENCE 0.27 m	BRIGGS
	28061	3	DURIT ESSENCE 0.27 m	KAWA
39	25266	1	FILTRE ESSENCE	KAWA

ECLATE N° 6

CABLAGE





04.01.98

REPERE	No PIECE	QTE	DESIGNATION
1	28060	1	PORTE CLEFS OW
	28310	1	PORTE CLEFS ETESIA
2	28388	2	CLEF CONTACT
3	28382	1	ENJOLIVEUR CLEF
4	28384	1	CONTACTEUR A CLEF (97)
5	28291	1	FAISCEAU ELECTR.CIRCUIT AV.
6	28063	1	INTERRUPTEUR LAME
7	5202	6	COLLIER RILSAN
8	28159	4	INTERRUPTEUR TRANSM.AVANCE
9	1607	18	ECR.AUTOFR.HM5 DIN985-8.8
10	20564	16	RDLE PL. 5.5DIN126
11	2009	12	VIS H M 5X16 DIN933 8.8
12	28211	1	SUPPORT TEMOIN DE REMPLISSAGE
13	5399	4	VIS CHC -DIN 912 M 5X40-8.8
14	28210	1	TEMOIN DE REMPLISSAGE
15	28165	1	PRESSE-ETOUPE
16	28106	1	INTERRUPTEUR SIEGE
17	28103	3	AGRAFE 7,8 mm
18	21119	12	COLLIER 260 MM - REF 31916
19	71001	3	ECROU H UNC 1/4" Z.BLANC
20	28290	1	KIT FAISCEAU ELECTR.CIRCUIT AR
	28390	1	FAISCEAU EL.CIRCUIT AR(BRIGGS)
21	28243	2	FUSIBLE 10 A 12 VOLTS
22	25803	1	PORTE-FUSIBLE A FICHES
23	28214	2	BIDON ACIDE 1 LITRE
	28326	1	BATTERIE (SECHE)
24	28164	2	TRINGLE BRIDAGE BATTERIE
25	28244	1	PROTECTION BATTERIE
26	28015	1	PROTECTION THERMIQUE BATTERIE
27	28207	1	SUPPORT BATTERIE NOIR
28	21270	2	RDLE PL.B 6.4DIN9021ST
29	1504	2	ECROU OREIL.M6 DIN315-5
30	71236	1	VIS PAPILLON M6x12 DIN316 Z.BL
31	28209	1	AVERTISSEUR SONORE
32	28279	1	DISQUE SENSITIF
33	28081	2	AGRAFE 12,8 mm
34	28073	1	LAME INTERRUPTEUR PANIER
35	28293	1	RESSORT DISQUE SENSITIF
36	16604	1	RELAIS DEMARREUR
37	28292	3	PASSE-PIL DIA. 14
38	7377	3	GRIFFAXE BENP. 8 DIN7115
39	28383	1	AGRAFE U 19MM
40	71168	1	VIS A PLOMB M6x12
41	28329	1	RENIFLARD BATTERIE .850 m
42	71167	2	VIS CHC M5-50.8.8
44	28392	2	RELAIS INV.ETANCHE IP67
45	71016	2	RDLE 16X22X1 DIN 988
46	28393	2	ENTRETOISE 16X5,2X12
47	25824	2	FUSIBLE 20A 12V

Jusqu'à 15909
à partir de 15910