

**Nebenabtrieb
auxiliary pto
prise de force auxiliaire
toma de fuerza auxiliar**

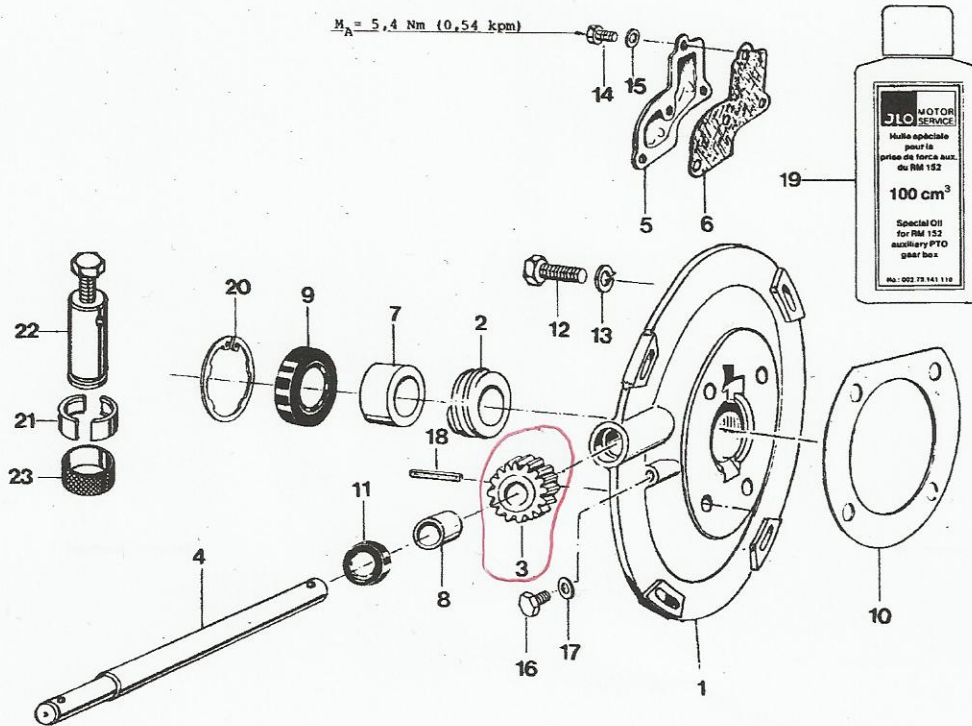


Bild Fig. Grav. Ilu.	Bezeichnung	Description	Désignation	Denominación
1	Nebenabtriebsgehäuse	housing, auxiliary pto shaft	carter, prise de force auxiliaire	carter, salida de fuerza auxiliar
2	Antriebsritzel	driving gear	roue dentée	piñón de mando
3	Zahnrad für Abtriebswelle	gear for output shaft	roue dentée pour arbre de sortie	rueda dentada para arbol de salida
4	Abtriebswelle	output shaft	arbre de sortie	arbol de salida
5	Getriebedeckel	gearbox cover	couvercle réducteur	tapa del engranaje
6,10,15	Dichtung	gasket	joint	junta
7,8	Lagerbuchse	bushing	douille	casquilla
9,11	Radialwellendichtring	oil seal	bague d'étanchéité	junta radial para eje
12,16,14	Sechskantschraube	hexagon screw	boulon	tornillo hexagonal
13	Federscheibe	spring washer	rondelle élastique	arandela elástica
14	Zylinderschraube	socket cap screw	vis à tête cylindr.	tornillo cilíndrico
17	Dichtring	gasket ring	joint annulaire	anillo junta
18	Spannhülse	tension sleeve	douille de serrage	manguito de fijación
19	BP Getriebeöl WA	BP gear oil WA	huile à engrenages BP WA	aceite lubrif. para engranajes BP WA
20	Sicherungsring	circlip	circlip	anillo de muelle
21	Schalenpaar	pair of half shells	paire de coquilles	para casquillos
22	Abziehvorrichtung	puller	dispositif de démont.	extractor
23	Haltering	retaining ring	anneau de retenue	anillo contención