

発行No - -

発行日 - -

3/07/90 Midland/v
送付

部品表資料

KAWASAKI TG0180

OEM名 長田通商(株)

機種名 TG018D-AA09

作業機名 刈払機、ポンプ、トリマー

MODEL: KD18

キヒキカワサキサービス販売(株)

第四営業部営業課

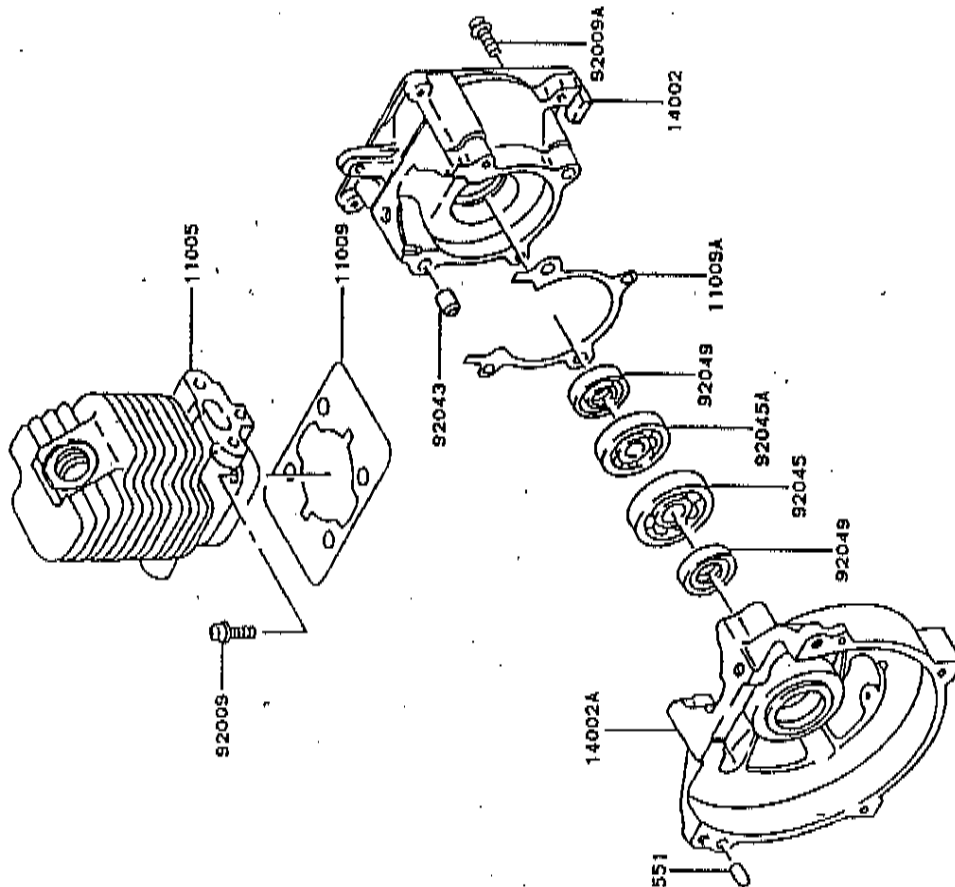
TG018D-□A09

1

シリンダー/クランクケース

E0110-2025A

見出番号	部品番号	部品名	A	個数
11005	11005-2080	CYLINDER-ENGINE	1	11009-2732
11009	11009-2272	GASKET,CYLINDER	1	
11009A	310301-4113A	GASKET	1	
14002	14002-2185	CRANKCASE	1	
14002A	14002-2199	CRANKCASE	1	
92009	310301-1225A	SCREW	2	
92009A	92009-2115	SCREW	4	
92043	92043-1302	PIN	2	
92045	310101-4211A	BEARING-BALL,6200C3	1	
92045A	310101-4212A	BEARING-BALL,6000C3	1	
92049	310101-4231A	SEAL-OIL	2	92049-2074
551	551A0410	PIN-DOVEE	2	



TG018D-□A09

2

ピストン/クランクシャフト

E0120-2030A

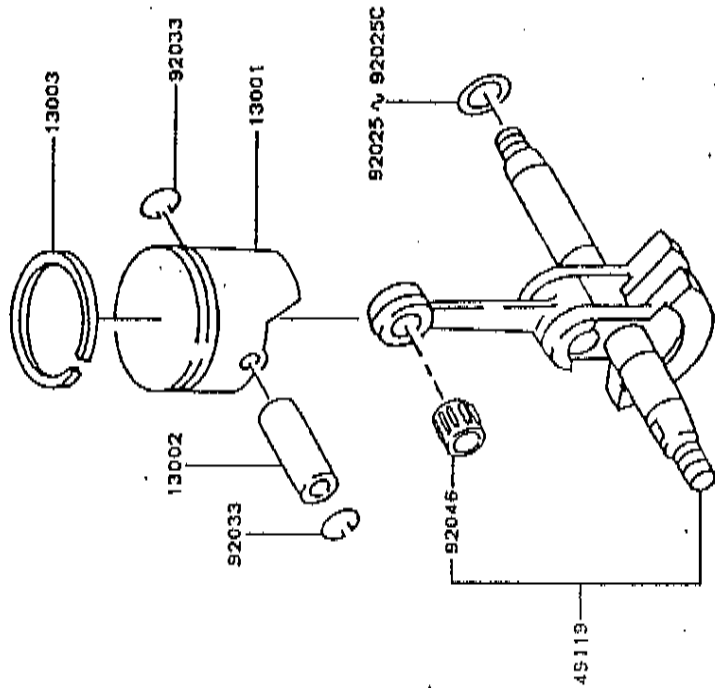
見出番号

部品番号

部品名

個数

見出番号	部品番号	部品名	個数
13001	13001-2108	PISTON	1
13002	13002-2072	PIN,PISTON	1
13003	310301-3112A	RING-PISTON TOP	1
49119	49119-6052	CRANK SHAFT ASSY	1
92025	310101-3231A	SHIM, T=0.10	AR
92025A	310101-3232A	SHIM, T=0.20	AR
92025B	310101-3233A	SHIM, T=0.40	AR
92025C	310101-3234A	SHIM, T=0.60	AR
92033	311501-3122A	RING-SNAP	2
92046	311509-3242A	BEARING-NEEDLE	1



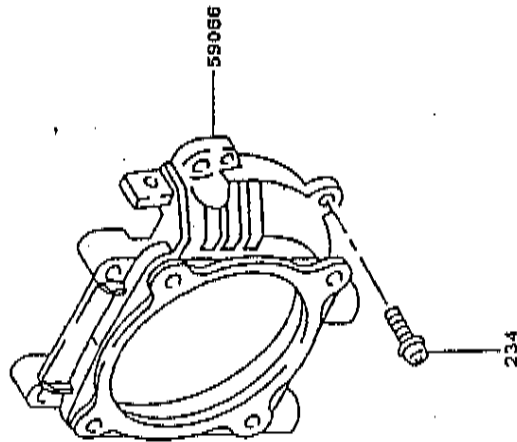
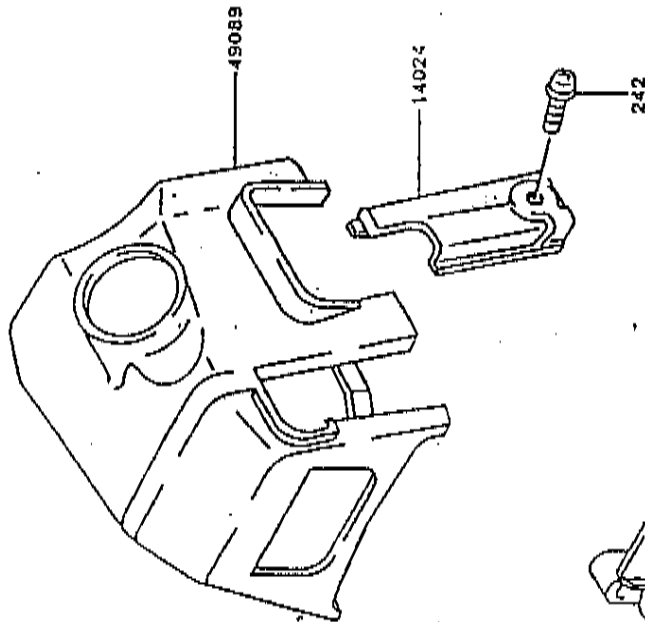
TG018D-□A09

3

冷却装置

E0150-2033A

品番	部品番号	部品名	個数
14024	14024-2103	COVER	1
49089	49089-2255	SHROUD	1
59066	59066-2395-9B	HOUSING-FAN	1
234	234B0516	SCREW-PAN-WSP+-	4
242	242B0412	SCREW-PAN-WSP+-	3





TG018D-A09

4

電裝品

E0160-2294A

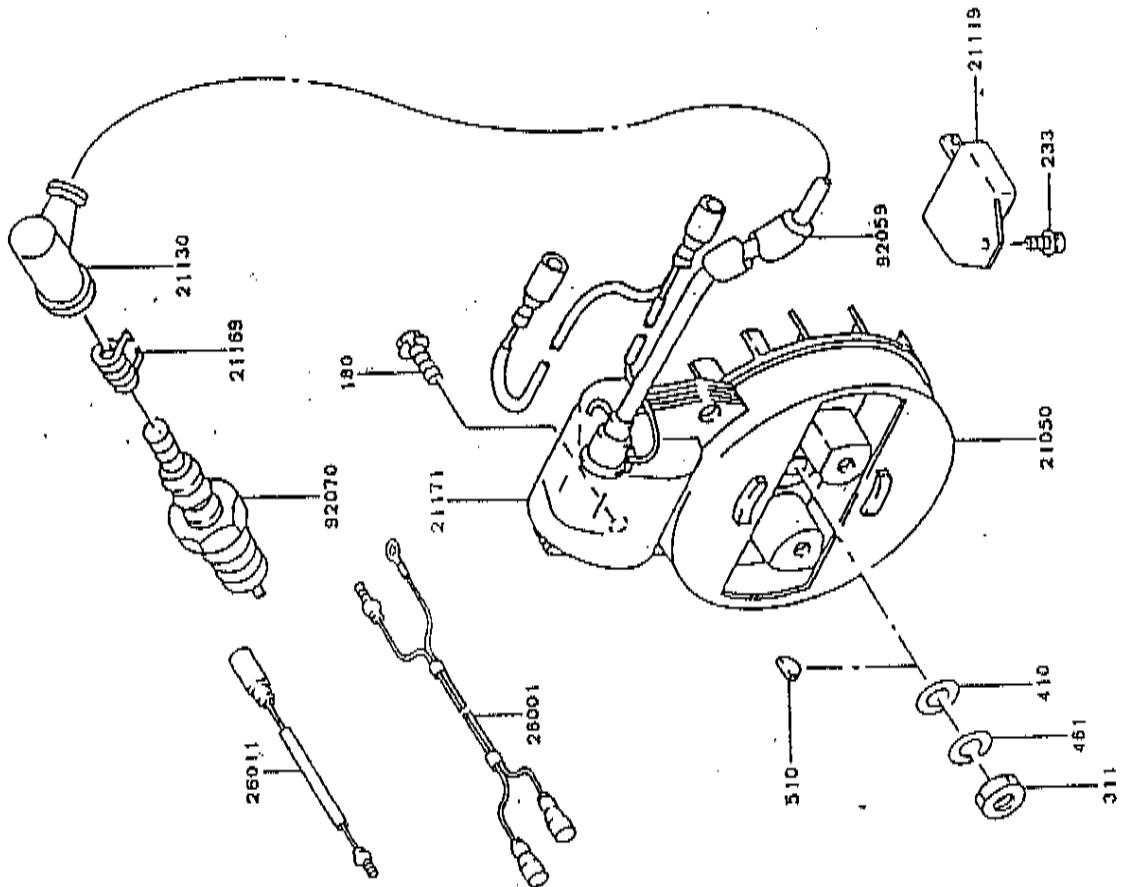
見出
番号

個
数

部品名

部品番号

21050	310309-8111A	FLYWHEEL	1
21119	21119-2111	IGNITER 21119-2151	1
21130	3119AA-8418D	CAP-SPARK PLUG	1
21169	311309-8419B	TERMINAL 21169-2051	1
21171	21171-2159	COIL, IGNITION	1
26001	26001-2230	HARNES	1
26011	26011-2112	WIRE-LEAD	1
92059	310301-8167A	TUBE	1
92070	92070-2051	PLUG-SPARK, BM6A (NGK)	2
180	180B0524	BOLT-UPSET-WS	2
233	233B0408	SCREW-PAN-MP+-	1
311	311B0600	NUT-HEX	1
410	410B0600	W-PLAIN-S	1
461	461F0600	WASHER-SPRING	1
510	510A3100	KEY-WOODRUFF	1



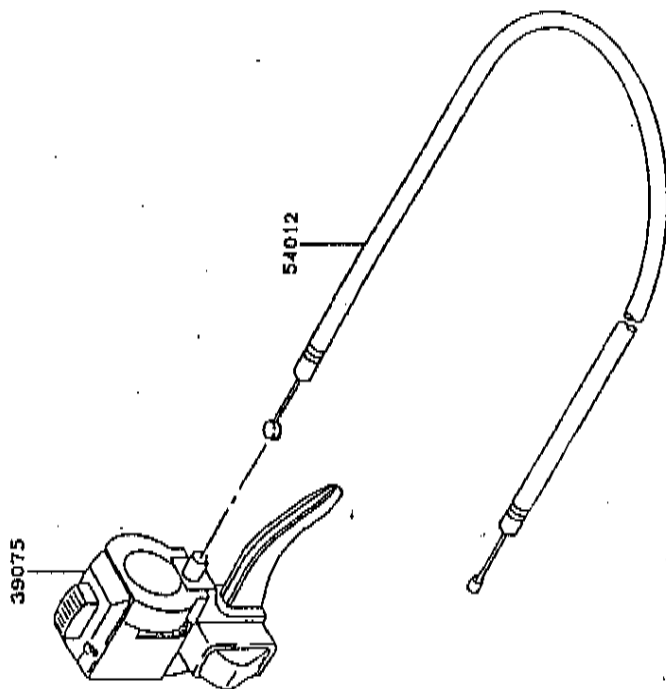
TG018D-□A09

5

コントロール装置

E0170-2190A

品番	部品番号	部品名	個数
39075	39075-2115	LEVER-THROTTLE	1
54012	54012-2312	CABLE-THROTTLE	1



TG018D-□A09

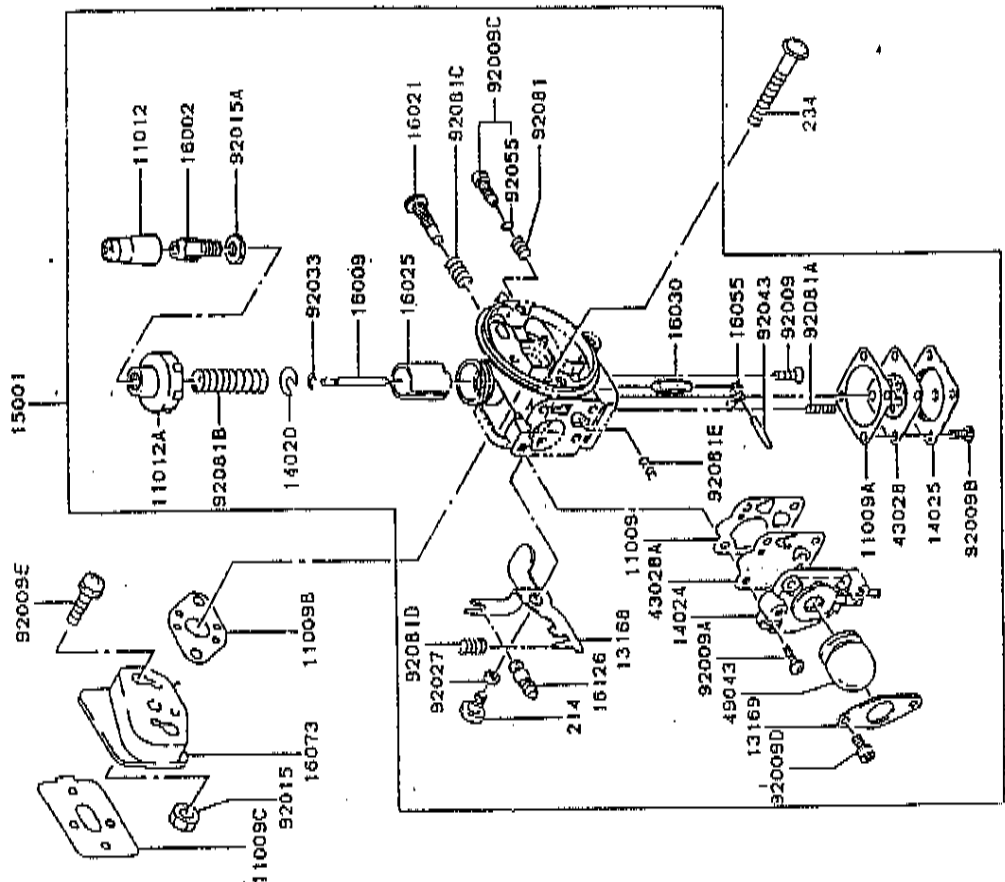
6

キャブレター

E0180-2123A

見出し番号 部品番号 部品名 個数 A

11009	310101-6162A	GASKET	1	
11009A	310101-6171A	GASKET	1	
11009B	310101-6186C	GASKET 11009-2727	1	
11009C	310301-6184A	GASKET 11009-2733	1	
11012	11012-2230	CAP, CARBURETOR	1	
11012A	310503-6105A	CAP, BODY	1	
13168	310101-6107B	LEVER, TICKLER	1	
13169	13169-2449	PLATE	1	
14020	311502-6145-00	RETAINER, VALVE	1	
14024	14024-2097	COVER, PUMP	1	
14025	310101-6169A	COVER 14025-2027	1	
15001	15001-2809	CARBURETOR ASSY	1	
16002	311220-6140-00	ADJUSTER-CABLE	1	
16009	16009-2105	NEEDLE, JET	1	
16021	311528-6114-00	SCREW-THROTTLE STOP	1	
16025	310301-6101B	VALVE-THROTTLE	1	
16030	16030-2074	VALVE-FLOAT	1	
16055	311950-6178A	ARM-FLOAT 13168-2118	1	
16073	310301-6181A	INSULATOR	1	
16126	311509-6175-00	VALVE, BREATHER 16126-2007	1	
43028	43028-2065	DIAPHRAGM ASSY	1	
43028A	43028-2066	DIAPHRAGM, PUMP	1	
49043	49043-2065	PUMP-PRIMING	1	
92009	310101-6153B	SCREW	1	
92009A	311509-6156-00	SCREW	4	
92009B	311509-6157-00	SCREW	4	
92009C	31153P-6112A	SCREW, ADJUT	1	
92009D	92009-2211	SCREW, 4X7	2	
92009E	92009-2249	SCREW, 5X20	2	
92015	310701-6152A	NUT	2	
92015A	311120-6146-00	NUT 92015-2124	1	
92027	310101-6144A	COLLAR 92027-2011	1	
92033	311220-6134-00	RING-SNAP	1	
92043	310101-6127A	PIN	1	
92055	310101-6177A	RING-O	1	
92081	310101-6116A	SPRING	1	
92081A	310101-6124B	SPRING	1	
92081B	311120-6103-00	SPRING, THROTTLE	1	
92081C	311509-6116-00	SPRING	1	



TG018D-□A09

キャブレター

6

E0180-2123A

個数

A

見出
番号

部品番号

部品名

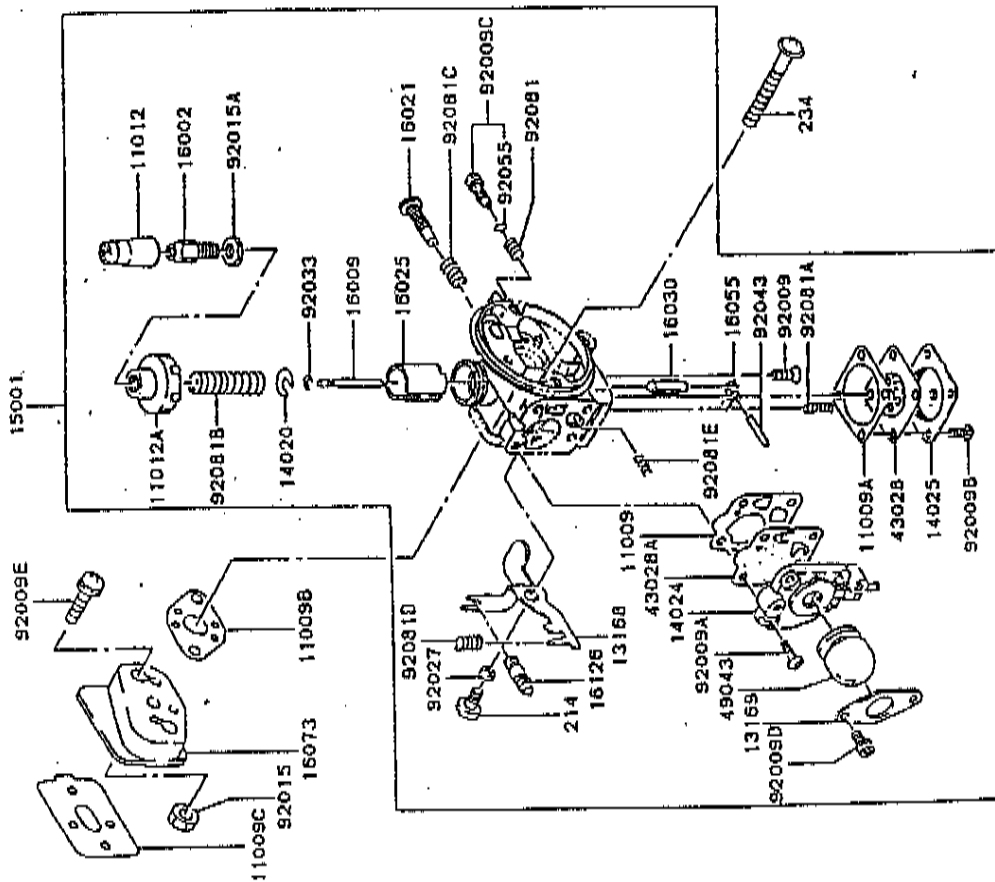
2

1

2

92081E
214
234

SPRING
SCREW-PAN+-
SCREW-PAN-WSP+-



Edman Column @ Cambridge CO. UK

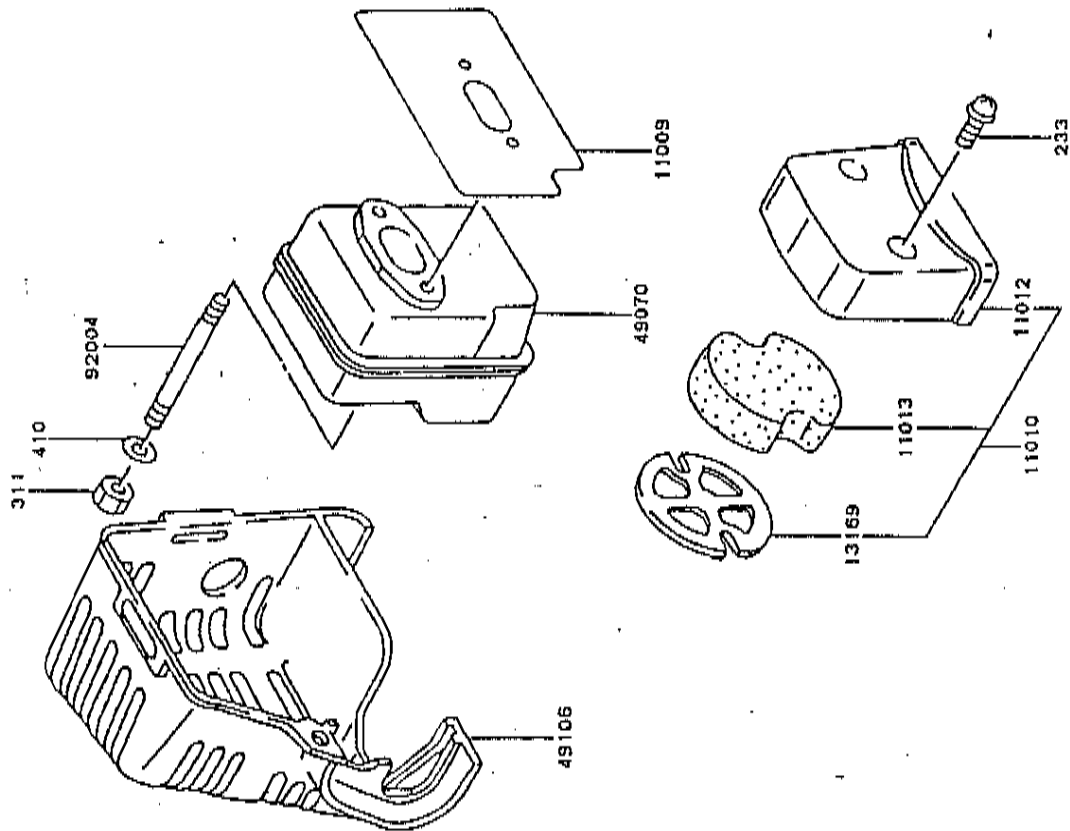
TGO18D- A09

7

エアフィルター/マフラー

E0190-2194A

見出し番号	部品番号	部品名	個数
11009	11009-2722	GASKET, MUFFLER	1
11010	310301-1310A	FILTER-ASSY-AIR	1
11012	310301-1316A	CAP	1
11013	310301-1312A	ELEMENT-AIR FILTER	1
13169	310780-1313A	PLATE	1
49070	49070-2452-9X	MUFFLER-COMP	1
49106	49106-2420	COVER, MUFFLER	1
92004	92004-2120	STUD	2
233	233B0416	SCREW-PAN-WP+-	2
311	311B0500	NUT-HEX	2
410	410B0500	W-PLAIN-S	2



TG018D-□A09

8

フューエルタンク/フューエルバルブ

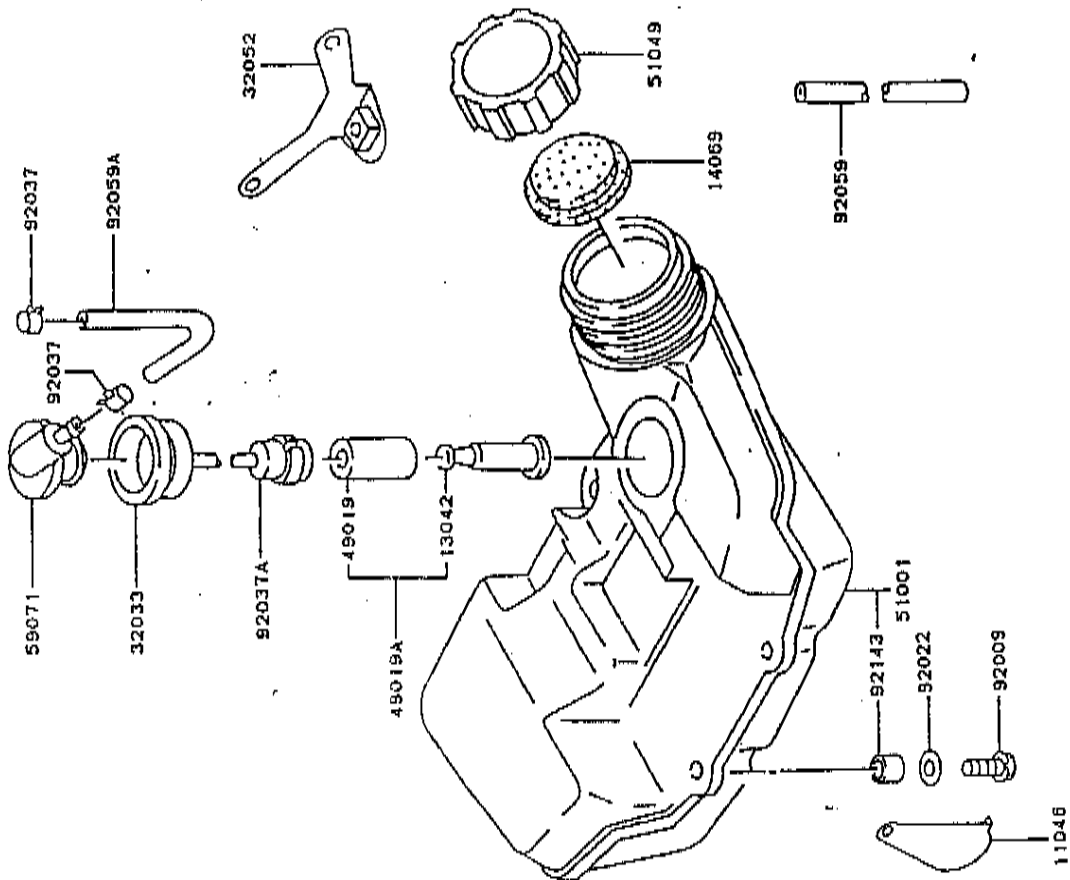
E0200-2122A

見出番号

個数

A

見出番号	部品番号	部品名	個数
11046	11046-2088	BRACKET	1
13042	13042-2058	WEIGHT	1
14069	311409-6646B 14069	BREATHER 14069-2056	1
32033	310370-6816A 32033	PIPE 92059-2113	1
32052	32052-2176	BRACKET-TANK	1
49019	49019-2063	FILTER-FUEL	1
49019A	49019-2092	FILTER-FUEL	1
51001	51001-2107 51001-2235	TANK-COMP-FUEL	1
51049	51049-2057	CAP-TANK	1
59071	59071-2066	JOINT	1
92009	92009-2272	SCREW	3
92022	92022-2161	WASHER	3
92037	310117-6812A	CLAMP	2
92037A	311501-6814-00	CLAMP 92170-2055	1
92059	311509-6817-00	TUBE	1
92059A	92059-2206	TUBE	1
92143	92143-2163	COLLAR	3



TG018D-□ A09

入タータ

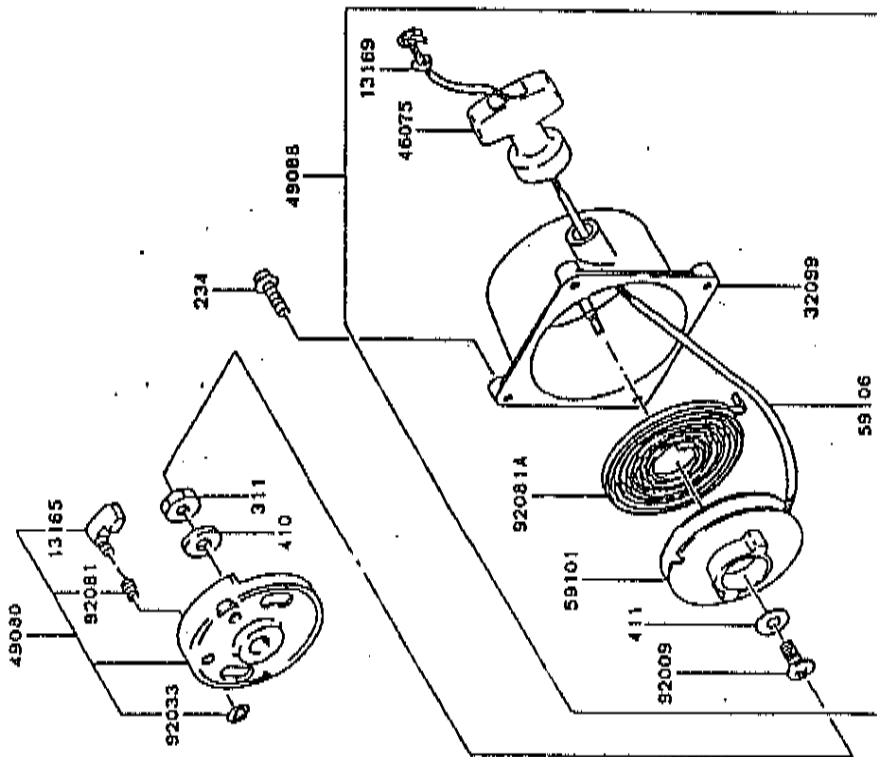
E0210-2031A

個数

部品名

部品番号

見出番号



13165	310301-3445A	PLATE-RECOIL STARTER	1
13169	13169-2386	CASE-RECOIL STARTER	1
32099	32099-2056-9H	GRIP	1
46075	310301-3454A	PULLEY-STARTING	1
49080	310301-3432A	STARTER-RECOIL	1
49088	49088-2241-9H	REEL	1
59101	310301-3441A	ROPE 3X890	1
59106	310301-3453A	SCREW	1
92009	92009-2206	RING-SHAP 92033-2010	1
92033	310301-3451A	SPRING	1
92081	310301-3448A	SPRING	1
92081A	310301-3452A	SCREW-PAN-WSP+-	4
234	234B0518	NUT-HEX	1
311	311B0600	W-PLAIN-S	1
410	410B0600	WASHER-PLAIN	1
411	411B0500		



TG018D-□ A09

1

出力取出处

E0220-2002A

显出番号	部品番号	部品名	個数
13081	13081-2119	CLUTCH ASSY	1
49049	49049-2043	SHOE-CLUTCH	2
92022	310101-3595A	WASHER	2
92043	311556-3544B	PIN	2
92144	92144-2086	SPRING, CLUTCH	1

49049-2080

