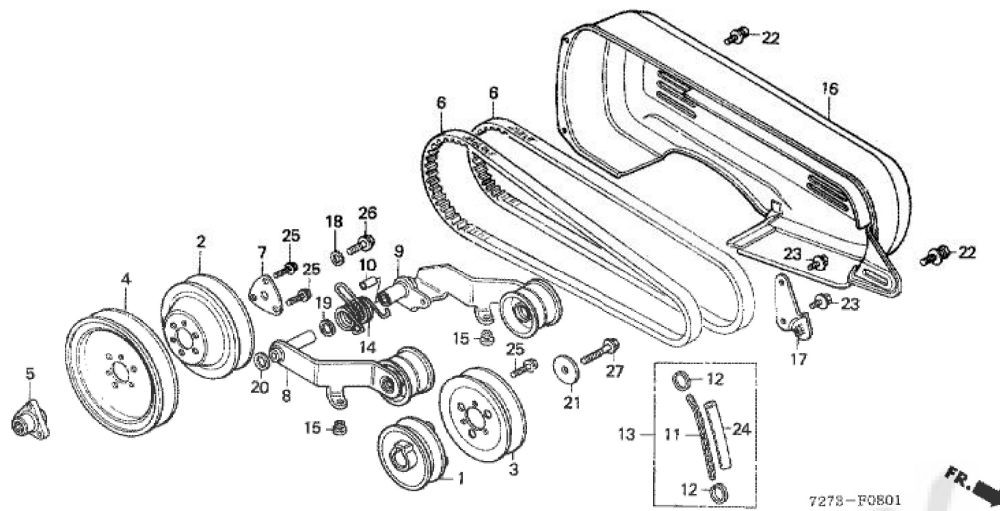


F600 (727 2 050,ext727 2 050,727 2 060,ext727 2 060,727 2 090,ext727 2 090,727 2 070,ext727 2 070,727 2 110,ext727 2 110)

F-8-1 COUVERCLE DE COURROIE/POULIE (2)



T.D.R	Description du TDR
	aucun enregistrement trouvé

n°de référence	référence	Description	Qte unitaire	Types
1	22411727640	POULIE DE COMMANDE, 95MM	001	F2, G2
2	22416727640	POULIE, 149MM	001	F2, G2
3	22417727640	POULIE, 126MM	001	F2, G2
4	22418727640	POULIE, 179MM	001	F2, G2
5	22426727000	BUTEE DE POULIE MENE	001	F2, G2
5	22426727010	BUTEE DE POULIE MENE	001	F2
6	22431727642	COURROIE EN V DENTEE (RCLC-42)	002	F2, G2
7	22461727000	PLAQUE DE FIXATION DE POULIE	001	F2, G2
8	22520727640	BRAS COMP. EMBRAYAGE D.	001	F2, G2
8	22520727641	BRAS COMP. EMBRAYAGE D.	001	F2, G2
9	22530727640	BRAS COMP. EMBRAYAGE G.	001	F2, G2
9	22530727641	BRAS COMP. EMBRAYAGE G.	001	F2, G2
10	22532727641	BAGUE DE BRAS DE TENSION	001	F2, G2
11	50621728610	CHAINE DE JONCTION	001	G2
12	50622723000	ANNEAU DE JONCTION	002	G2
13	50632728610	CHAINE COMP. RACCORD	001	G2
14	54412727640	RESSORT DE RAPPEL DE BRAS	001	F2, G2
14	54412727641	RESSORT DE RAPPEL DE BRAS	001	F2, G2
15	61112727000	CAOUTCHOUC DE BRAS DE TENSION	002	F2, G2
16	63610727640ZA	COUVERCLE COMP. COURROIE *NH31 *	001	F2, G2
16	63610728680ZA	COUVERCLE COMP. COURROIE *NH31 *	001	F2, G2
17	63615727640	CHARNIERE DE PLAQUE DE BASE	001	F2, G2
18	90412679000	RONDELLE DE RESSORT CONIQUE 8MM	001	F2, G2
19	90453235000	RONDELLE DE BUTEE, 16MM	001	F2, G2
20	90472723000	RONDELLE PLATE, 12MM	001	F2, G2
21	90534706010	RONDELLE BLOCAGE, 8MM	001	F2, G2
22	934840601200	RONDELLE A BOULON, 6X12	003	F2, G2
23	934940801600	RONDELLE A BOULON, 8X16	002	F2, G2
24	950032501210	TUBE VINYLE, 9X11X120 (95003-25001-10M)	001	G2
25	957000601600	BOULON DE BRIDE, 6X16	006	F2, G2
26	957000802000	BOULON DE BRIDE, 8X20	001	F2, G2
27	957000803500	BOULON DE BRIDE, 8X35	001	F2, G2