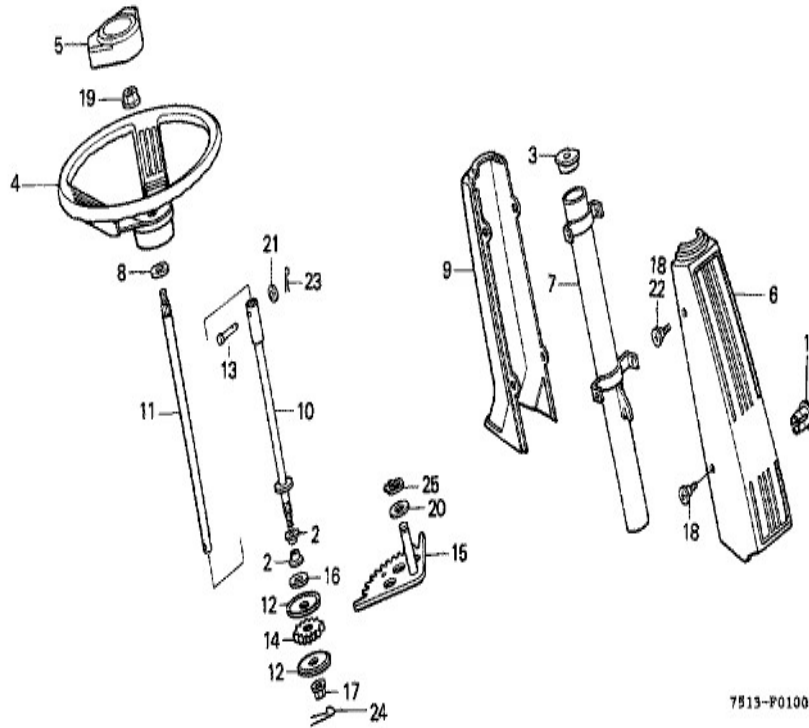


HT-R3009K1

## F-1 VOLANT DE DIRECTION/COLONNE DE DIRECTION

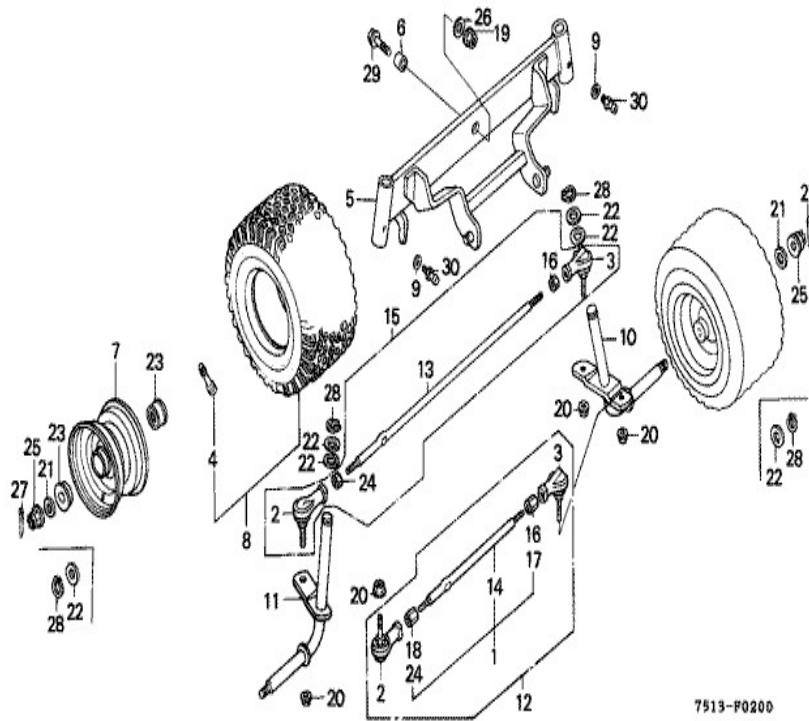


7513-P0100B

n°de référence	référence	Description	à partir de	jusqu'à	Qte unitaire	Qte commandée	Qte réparation
1	50315-751-000	JEU DE BOUCHON DE TUYAU DE TRAVERSE			001	0	0
2	53055-750-000	BAGUE, 17X22X13			002	0	0
3	53055-751-000	BAGUE D'ARBRE DE DIRECTION			001	0	0
4	53110-750-003	VOLANT COMP. DIRECTION			001	0	0
5	53122-750-003	PLAQUETTE COMP. CENTRALE			001	0	0
6	53200-751-000	COUVERCLE DE COLONNE AV.			001	0	0
7	53210-751-000	COLONNE COMP. DIRECTION			001	0	0
8	53222-579-000	RONDELLE DE COLONNE DE DIRECTION			001	0	0
9	53300-751-000	COUVERCLE DE COLONNE AR.			001	0	0
10	53310-751-000	ARBRE COMP. DIRECTION			001	0	0
11	53313-751-010	ARBRE DE VOLANT DE DIRECTION			001	0	0
12	53315-751-010	RONDELLE, 14.2MM			002	0	0
13	53317-751-000	GOUPILLE, 7X30			001	0	0
14	53421-751-000	PIGNON DE COMMANDE DE DIRECTION			001	0	0
15	53423-751-010	ENS. DE PIGNON, DIRECTION MENEÉ			001	0	0
16	90122-428-000	RONDELLE DE BOULON DE PIVOT			001	0	0
17	90304-GA6-003	ECROU, ESSIEU ROUE, 10MM			001	0	0
18	90380-MA6-010	VIS SPECIALE, 6X12			004	0	0
18	90380-MA6-010	VIS SPECIALE, 6X12			003	0	0
19	90380-SB2-003	ECROU D'AUTO-BLOCANT (OHASHI)			001	0	0
20	90452-751-000	RONDELLE DE BUTEE, 17MM			001	0	0
21	90502-155-000	RONDELLE PLATE, 7MM			001	0	0
22	93600-06020-0G	VIS A TETE PLATE, 6X20			001	0	0
23	94201-20150	GOUPILLE FENDUE, 2.0X15			001	0	0
24	94201-30220	GOUPILLE FENDUE, 3.0X22	5102321		001	0	0
25	94511-17000	CIRCLIP EXTERIEUR, 17MM			001	0	0

HT-R3009K1

F-2 ROUE AVANT/ESSIEU AVANT

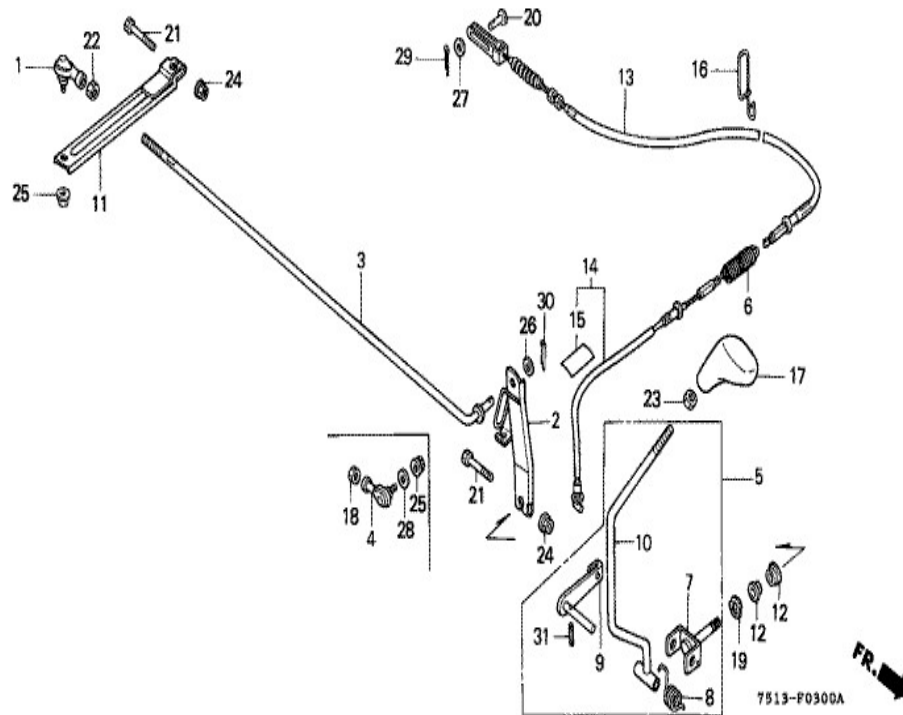


7513-F0200

n°de référence	référence	Description	à partir de	jusqu'à	Qte unitaire	Qte commandée	Qte réparation
2	53165-751-000	RACCORD DE BILLE (ER10)			002	0	0
3	53166-751-000	RACCORD DE BILLE (ERL10)			002	0	0
4	42753-VM0-003	VALVE DE JANTE			002	0	0
5	44110-751-020	AXE COMP. AV.			001	0	0
6	44121-751-000	COLLIER D'AXE AV.			001	0	0
7	44710-751-000	ROUE COMP. AV.			002	0	0
8	44750-751-003	ENS. PNEU AV.			002	0	0
9	50618-KE8-000	COLLIER, 6.5X11X3			002	0	0
10	51210-751-010	GENOUILLE COMP. G.			001	0	0
11	51220-751-010	GENOUILLE COMP. D.			001	0	0
12	53500-751-010	ENS. DE BARRE B, ACCOUPLEMENT			001	0	0
13	53521-751-010	BARRE D'ACCOUPLEMENT (A)			001	0	0
14	53522-751-010	BARRE D'ACCOUPLEMENT (B)			001	0	0
15	53600-751-000	ENS. DE BARRE A, ACCOUPLEMENT			001	0	0
16	90303-752-000	ECROU HEX., 10MM			002	0	0
19	90304-GA6-003	ECROU, ESSIEU ROUE, 10MM			001	0	0
20	90002-SA7-000	ECROU D'AUTO-BLOCANT, 10MM			004	0	0
21	90406-751-700	RONDELLE SPECIALE, 12MM			002	0	0
22	90452-751-000	RONDELLE DE BUTEE, 17MM			004	0	0
23	91052-751-003	ROULEMENT A BILLES RADIAL			004	0	0
24	94001-10080-0S	ECROU HEX., 10MM			002	0	0
25	94011-12000-0S	ECROU CRENELE, 12MM			002	0	0
26	94103-10000	RONDELLE PLATE, 10MM			001	0	0
27	94201-30250	GOUPILLE FENDUE, 3.0X25			002	0	0
28	94511-17000	CIRCLIP EXTERIEUR, 17MM			002	0	0
29	95800-10035-00	BOULON DE BRIDE, 10X35			001	0	0
30	96201-10000	GRAISSEUR (A.T6) (M6X1.0)			002	0	0

HT-R3009K1

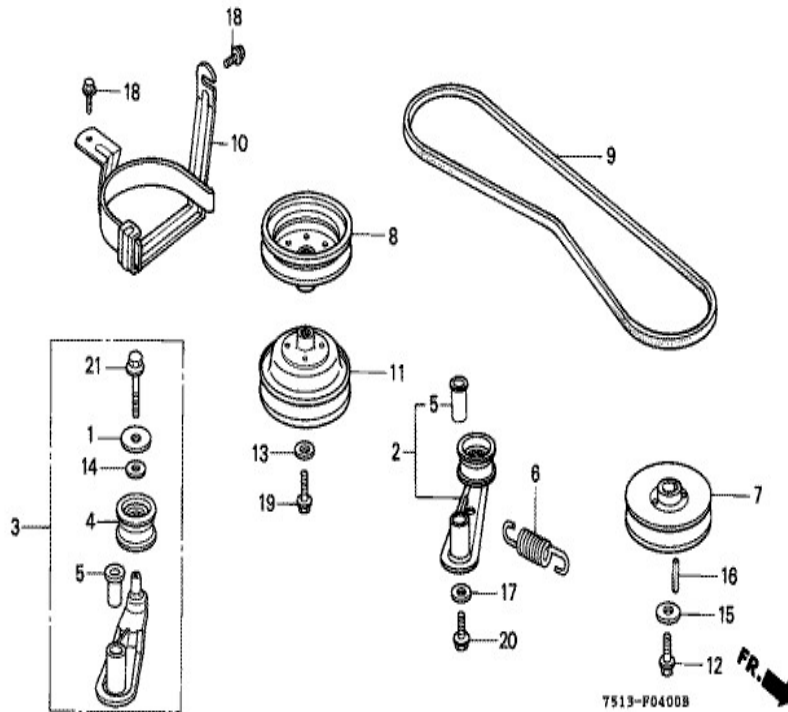
## F-3 LEVIER DE CHANGEMENT



n°de référence	référence	Description	à partir de	jusqu'à	Qté unitaire	Qté commandée	Qté réparation
1	24125-751-003	JOINT DE BILLE D.		5108112	001	0	0
1	24125-751-013	JOINT DE BILLE D.	5108113		001	0	0
2	24126-751-700	BRAS DE CHANGEMENT			001	0	0
3	24128-751-700	TIGE DE CHANGEMENT		5108112	001	0	0
3	24128-751-701	TIGE DE CHANGEMENT	5108113		001	0	0
5	24130-751-700	ARBRE COMP. LEVIER DE CHANGEMENT			001	0	0
6	24132-751-000	RESSORT D'AMORTISSEMENT D'EMBAYAGE			001	0	0
7	24133-751-700	ARBRE DE LEVIER DE CHANGEMENT			001	0	0
8	24134-751-010	RESSORT DE LEVIER DE CHANGEMENT			001	0	0
9	24135-751-310	LIAISON D'EMBAYAGE			001	0	0
10	24137-751-010	LEVIER COMP. CHANGEMENT			001	0	0
11	24138-751-000	BRAS DE CHANGEMENT DE TRANSMISSION			001	0	0
12	24141-751-000	BAGUE, 15X19X18			002	0	0
13	24150-751-700	CABLE COMP. C D'EMBAYAGE (CHANGE)			001	0	0
14	24160-751-700	CABLE COMP. D D'EMBAYAGE (CHANGE)			001	0	0
15	24161-751-000	BANDE DE PROTECTEUR			001	0	0
16	24165-751-000	GUIDE DE CABLE D'EMBAYAGE			001	0	0
17	54130-750-003ZA	BOUTON DE LEVIER DE CHANGEMENT *NH105 * (NH105 NOIR MAT(#15-#20))			001	0	0
19	90405-ZA8-800	RONDELLE DE ONDE, 15MM			001	0	0
20	90755-751-000	AXE DE RACCORD D'EMBAYAGE			001	0	0
21	92200-06032-0H	BOULON HEX., 6X32			002	0	0
22	94001-08080-0S	ECROU HEX., 8MM			001	0	0
23	94002-12020-0S	ECROU HEX., 12MM			001	0	0
24	94050-06080	ECROU DE BRIDE, 6MM			002	0	0
25	94050-08080	ECROU DE BRIDE, 8MM			001	0	0
26	94101-08800	RONDELLE PLATE, 8MM			001	0	0
27	94103-06000	RONDELLE PLATE, 6MM			001	0	0
29	94201-16120	GOUPILLE FENDUE, 1.6X12			001	0	0
30	94201-20150	GOUPILLE FENDUE, 2.0X15			001	0	0
31	94305-50251	GOUPILLE DE RESSORT, 5X25			001	0	0

## HT-R3009K1

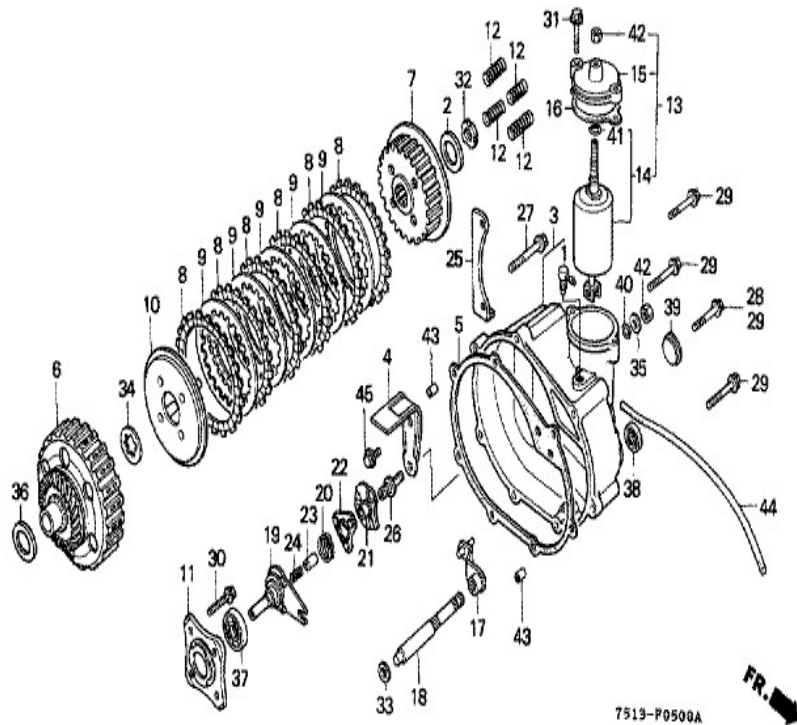
## F-4 POULIE MOTEUR/POULIE DE TRANSMISSION



n°de référence	référence	Description	à partir de	jusqu'à	Qté unitaire	Qté commandée	Qté réparation
1	22465-751-000	PROTECTION DE ROULEAU DE TENSION			(1)	0	0
2	22520-751-010	BRAS COMP. TENSION			001	0	0
3	22520-751-020	ENS. BRAS DE TENSION			(1)	0	0
4	22521-751-000	ROULEAU COMP. TENDEUR			(1)	0	0
6	22531-751-000	RESSORT DE TENSION DE COURROIEPRIMAIRE			001	0	0
7	75160-751-000	POULIE COMP. MOTEUR			001	0	0
8	76140-751-700	POULIE MENEÉ			001	0	0
9	76182-751-013	COURROIE EN V PRIMAIRE (SB-51)			001	0	0
10	76183-751-700	BUTÉE DE COURROIE			001	0	0
11	76240-751-700	POULIE COMP. TRANSMISSION			001	0	0
11	76240-751-730	POULIE COMP. TRANSMISSION			001	0	0
12	90107-751-003	BOULON DE BRIDE, 7/16"X28			001	0	0
13	90435-611-000	RONDELLE SPECIALE, 28X8.5X4.0			001	0	0
14	90474-704-000	RONDELLE,			(1)	0	0
15	90501-751-000	RONDELLE PLATE, 12MM			001	0	0
16	90761-751-000	CLAVETTE, 6.3X6.3X30			001	0	0
17	94101-10800	RONDELLE PLATE, 10MM			001	0	0
18	95700-06012-07	BOULON DE BRIDE, 6X12			002	0	0
19	90103-751-700	BOULON DE BRIDE, 8X20		5110967	001	0	0
19	90012-752-000	BOULON DE BRIDE, 8X20	5110968		001	0	0
20	95700-10020-08	BOULON DE BRIDE, 10X20			001	0	0
21	95701-06016-08	BOULON DE BRIDE, 6X16			(1)	0	0

HT-R3009K1

## F-5 EMBRAYAGE/CARTER D'EMBRAYAGE

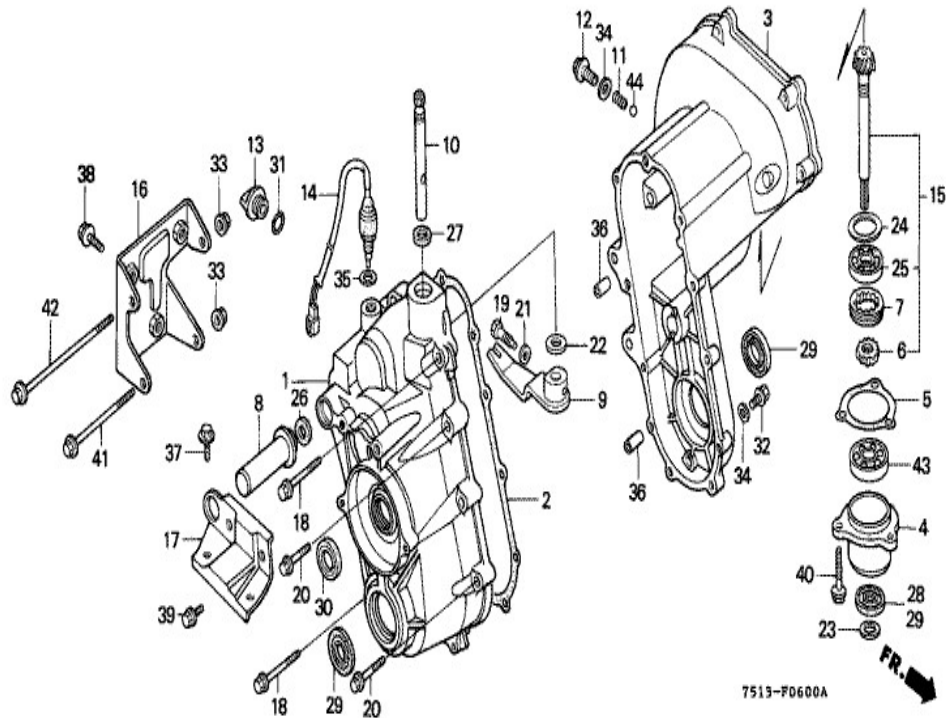


n°de référence	référence	Description	à partir de	jusqu'à	Qté unitaire	Qté commandée	Qté réparation
1	11106-GM2-300	RACCORD DE RESPIRATION			001	0	0
2	15451-107-000	RONDELLE D'INSTALLATION DE ROTOR DE FILTRO A HUILE			001	0	0
3	213A1-751-000	COUVERCLE COMP. D'EMBAYAGE			001	0	0
4	21314-751-000	GUIDE D'HUILE			001	0	0
5	21315-751-000	JOINT DE COUVERCLE D'EMBAYAGE			001	0	0
6	22100-751-003	VOLANT COMP. EMBAYAGE			001	0	0
7	22121-107-010	CENTRAGE D'EMBAYAGE			001	0	0
8	22201-751-003	DISQUE DE FRICTION D'EMBAYAGE			006	0	0
9	22311-107-000	PLAQUE D'EMBAYAGE			005	0	0
10	22350-751-013	DISQUE DE PRESSION D'EMBAYAGE			001	0	0
11	22361-437-000	PLATEAU DE COMMANDE D'EMBAYAGE			001	0	0
12	22401-751-701	RESSORT D'EMBAYAGE			004	0	0
13	22700-751-010	JEU D'AMORTISSEUR D'EMBAYAGE			001	0	0
14	22710-751-013	ENS. ARMOTISSEUR D'EMBAYAGE			001	0	0
15	22711-751-000	SUPPORT D'AMORTISSEUR SUPERIEUR			001	0	0
16	22715-751-000	JOINT D'AMORTISSEUR D'EMBAYAGE			001	0	0
17	22811-751-000	LEVIER COMP. D'EMBAYAGE			001	0	0
18	22814-751-000	ARBRE D'EMBAYAGE			001	0	0
19	22820-751-700	PLAQUE COMP. DE CAME EMBAYAGE			001	0	0
20	22825-046-000	RESSORT LATERAL DE PLAQUE DE CAME			001	0	0
21	22830-957-670	PLATEAU COMP. COMMANDE D'EMBAYAGE			001	0	0
22	22860-046-000	FIXATION COMP. BILLE			001	0	0
23	25551-918-007	PASSAGE HUILE			001	0	0
24	25555-065-000	RESSORT DE PASSAGE HUILE			001	0	0
25	50135-751-700	TIRANT C, TRANSMISSION			001	0	0
26	50673-751-000	BOULON DE REGLAGE D'EMBAYAGE			001	0	0
27	90018-ZG0-000	BOULON DE BRIDE, 6X42 (CT200)			001	0	0
28	90014-ZE6-000	BOULON DE BRIDE, 6X35 (CT200)			001	0	0
29	90031-ZE1-000	BOULON DE BRIDE, 6X32 (CT200)			003	0	0
30	90050-751-000	BOULON DE BRIDE SPECIAL, 6X28			004	0	0
31	90121-952-000	BOULON DE BRIDE, 6X25 (CT200)			002	0	0
32	90231-200-010	ECROU BLOCAGE, 16MM			001	0	0
33	90412-329-000	RONDELLE DE BUTEE, 10MM			001	0	0
34	90461-751-700	RONDELLE CANNELEE, 20MM			001	0	0
35	90485-GB4-790	RONDELLE, 8MM			001	0	0
36	90540-751-000	CALE D'ARBRE PRINCIPAL (A) (20.2X30X1.25)			(2)	0	0

36	90541-751-000	CALE D'ARBRE PRINCIPAL (B) (20.2X30X1.30)	(2)	0	0
36	90542-751-000	CALE D'ARBRE PRINCIPAL (C) (20.2X30X1.35)	(2)	0	0
36	90543-751-000	CALE D'ARBRE PRINCIPAL (D) (20.2X30X1.40)	(2)	0	0
36	90544-751-000	CALE D'ARBRE PRINCIPAL (E) (20.2X30X1.45)	(2)	0	0
36	90545-751-000	CALE D'ARBRE PRINCIPAL (F) (20.2X30X1.50)	(2)	0	0
36	90546-751-000	CALE D'ARBRE PRINCIPAL (G) (20.2X30X1.55)	(2)	0	0
36	90547-751-000	CALE D'ARBRE PRINCIPAL (H) (20.2X30X1.60)	(2)	0	0
36	90548-751-000	CALE D'ARBRE PRINCIPAL (I) (20.2X30X1.65)	(2)	0	0
36	90549-751-000	CALE D'ARBRE PRINCIPAL (J) (20.2X30X1.70)	(2)	0	0
36	90550-751-000	CALE D'ARBRE PRINCIPAL (K) (20.2X30X1.75)	(2)	0	0
37	91008-362-000	ROULEMENT A BILLES RADIAL, 16003	001	0	0
38	91206-GJ5-003	JOINT D'ETANCHEITE D'HUILE, 10X20X5	001	0	0
39	91255-751-003	JOINT DE BOUCHON, 25X7	001	0	0
40	91303-001-000	JOINT TORIQUE, 8MM	001	0	0
41	91310-MC7-003	JOINT TORIQUE B, 6.8X1.9	001	0	0
42	94030-08000	ECROU HEX., 8MM	002	0	0
43	94301-08140	GOUJON, 8X14	002	0	0
44	95005-50200-30	TUBE, 5X200 (95005-50001-30M)	001	0	0
45	95700-06012-00	BOULON DE BRIDE, 6X12	001	0	0

HT-R3009K1

F-6 BOITE DE VITESSES



7513-F0600A

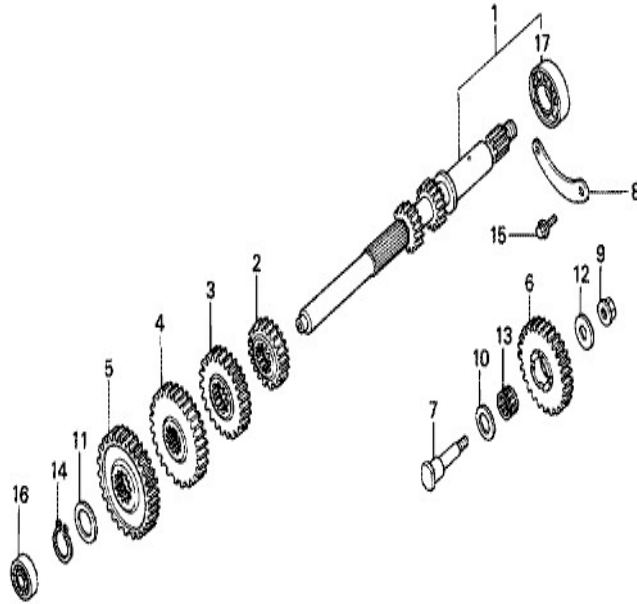
n°de référence	référence	Description	à partir de	jusqu'à	Qté unitaire	Qté commandée	Qté réparation
1	21100-751-700	CARTER DE TRANSMISSION D.			001	0	0
2	21115-751-000	JOINT DE CARTER DE TRANSMISSION			001	0	0
3	212A0-751-700	CARTER DE TRANSMISSION G.			001	0	0
4	21210-751-700	PORTE-ARBRE D'ENTREE			001	0	0
5	21211-751-000	JOINT DE PORTE-ARBRE D'ENTREE			001	0	0
6	21212-750-000	ECROU BLOCAGE, 22MM			001	0	0
7	21213-751-000	ECROU BLOCAGE, 48MM			001	0	0
8	21511-751-000	COUVERCLE D'ARBRE DE FOURCHETTE			001	0	0
9	24121-751-000	BRAA DE CHANGEMENT			001	0	0
10	24131-751-000	ARBRE DE CHANGEMENT			001	0	0
11	24452-PB6-020	RESSORT A DE REGLAGE DE BILLE			001	0	0
12	24519-PB6-000	VIS DE REGLAGE DE RESSORT BILLE			001	0	0
13	25611-733-000	CHAPEAU D'HUILE			001	0	0
14	35600-751-003	ENS. CONTACTEUR POINT MORT			001	0	0
15	41210-751-010	ARBRE COMP. ENTREE			001	0	0
16	50133-751-700	APPUI COMP. A DE TRANSMISSION			001	0	0
17	50134-751-000	APPUI COMP. B DE TRANSMISSION			001	0	0
18	90012-751-000	BOULON DE BRIDE, 6X40 (CT200)			002	0	0
19	90029-611-000	BOULON HEX., 8X24			001	0	0
20	90031-ZE1-000	BOULON DE BRIDE, 6X32 (CT200)			009	0	0
21	90412-679-000	RONDELLE DE RESSORT CONIQUE 8MM			001	0	0
22	90451-035-900	RONDELLE DE BUTEE, 14MM			001	0	0
23	90456-155-000	RONDELLE, 17MM			001	0	0
24	90510-751-000	CALE A DE PIGNON (36X43.5X1.25)			(1)	0	0
24	90511-751-000	CALE B DE PIGNON (36X43.5X1.30)			(1)	0	0
24	90512-751-000	CALE C DE PIGNON (36X43.5X1.35)			(1)	0	0
24	90513-751-000	CALE D DE PIGNON (36X43.5X1.40)			(1)	0	0
24	90514-751-000	CALE E DE PIGNON (36X43.5X1.45)			(1)	0	0
24	90515-751-000	CALE F DE PIGNON (36X43.5X1.50)			(1)	0	0
24	90516-751-000	CALE G DE PIGNON (36X43.5X1.55)			(1)	0	0
24	90517-751-000	CALE H DE PIGNON (36X43.5X1.60)			(1)	0	0
24	90518-751-000	CALE I DE PIGNON (36X43.5X1.65)			(1)	0	0
24	90519-751-000	CALE J DE PIGNON (36X43.5X1.70)			(1)	0	0
24	90520-751-000	CALE K DE PIGNON (36X43.5X1.75)			(1)	0	0
25	91003-751-701	ROULEMENT A BILLES RADIAL, 60/22 (TMB)			001	0	0
26	91201-148-003	JOINT D'ETANCHEITE D'HUILE, 12X22X5 (ARAI)			001	0	0

27	91201-434-005	JOINT D'ETANCHEITE D'HUILE, 14X20X3	001	0	0
28	91202-751-701	JOINT D'ETANCHEITE D'HUILE, 20X38X8	001	0	0
29	91203-751-003	JOINT D'ETANCHEITE D'HUILE, 20X38X10	002	0	0
30	91204-751-003	JOINT D'ETANCHEITE D'HUILE, 20X31X7	001	0	0
31	91303-800-000	JOINT TORIQUE, 16MM	001	0	0
32	92800-12000	BOULON DE DRAINAGE, 12MM	001	0	0
33	94050-08000	ECROU DE BRIDE, 8MM	002	0	0
34	94109-12000	RONDELLE DE BOUCHON DE DRAINAGE, 12MM	002	0	0
35	94109-14000	RONDELLE DE BOUCHON DE DRAINAGE, 14MM	001	0	0
36	94301-08140	GOIJON, 8X14	002	0	0
37	95700-08014-07	BOULON DE BRIDE, 8X14	002	0	0
38	95700-08016-08	BOULON DE BRIDE, 8X16	003	0	0
39	95700-08020-07	BOULON DE BRIDE, 8X20	002	0	0
40	95700-08028-00	BOULON DE BRIDE, 8X28	003	0	0
41	95800-08080-00	BOULON DE BRIDE, 8X80	001	0	0
42	95800-08125-00	BOULON DE BRIDE, 8X125	001	0	0
43	91102-GE0-003	ROULEMENT A BILLES RADIAL, 6204 (TOYO)	001	0	0
44	96211-10000	BILLE D'ACIER, #10 (5/16)	001	0	0



HT-R3009K1

F-7 ARBRE PRINCIPAL

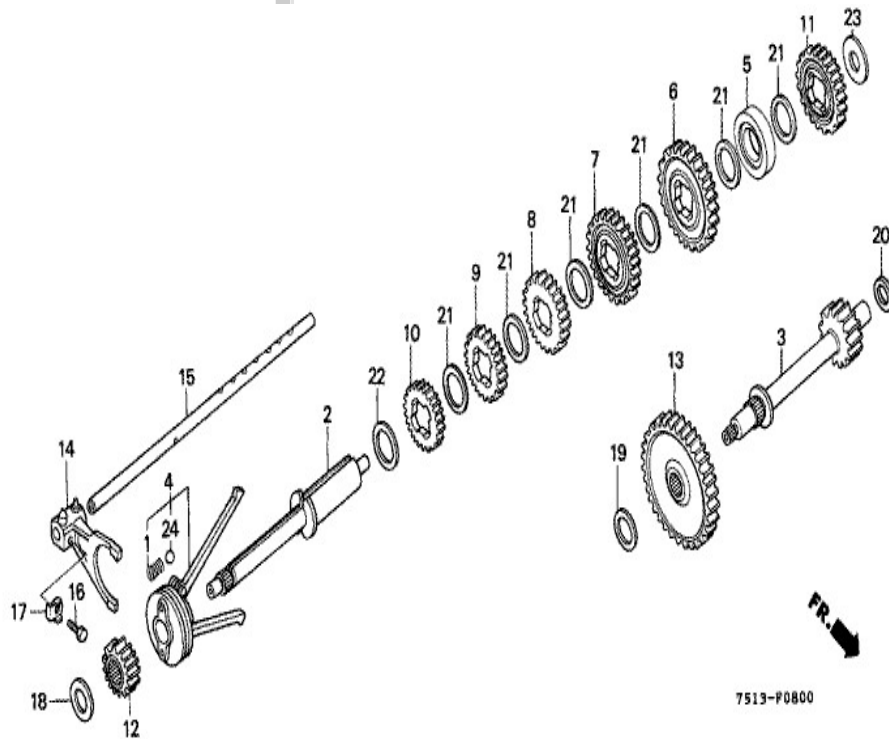


7513-P0700

n°de référence	référence	Description	à partir de	jusqu'à	Qte unitaire	Qté commandée	Qté réparation
1	23210-751-630	ARBRE PRINCIPAL COMP.			001	0	0
1	23210-751-700	ARBRE PRINCIPAL COMP.			001	0	0
2	23421-751-000	PIGNON DEUXIEME D'ARBRE PRINCIPAL (18T)			001	0	0
3	23431-751-000	PIGNON TROISIEME D'ARBRE PRINCIPAL (24T)			001	0	0
4	23441-751-000	PIGNON QUATRIEME D'ARBRE PRINCIPAL (27T)			001	0	0
5	23451-751-000	PIGNON CINQUIEME D'ARBRE PRINCIPAL (29T)			001	0	0
6	23461-751-000	PIGNON DE MARCHE AR. (27T)			001	0	0
6	23461-751-630	PIGNON DE MARCHE AR. (28T)			001	0	0
7	23463-751-700	ARBRE FOU DE MARCHE AR.			001	0	0
8	24551-751-000	SUPPORT DE ROULEMENT			001	0	0
9	90002-SA7-000	ECROU D'AUTO-BLOCANT, 10MM			001	0	0
10	90412-187-000	RONDELLE DE BUTEE, 15MM			001	0	0
11	90453-235-000	RONDELLE DE BUTEE, 16MM			001	0	0
12	90509-751-000	RONDELLE PLATE, 11MM			001	0	0
13	91055-719-003	ROULEMENT A AIGUILLES, 15X19X10			001	0	0
14	94510-16000	CIRCLIP EXTERIEUR, 16MM			001	0	0
15	90102-751-700	BOULON DE BRIDE, 6X16			002	0	0
16	96100-60010-00	ROULEMENT A BILLES RADIAL, 6001			001	0	0
17	96100-60040-00	ROULEMENT A BILLES RADIAL, 6004			001	0	0

HT-R3009K1

## F-8 ARBRE DE CHANGEMENT

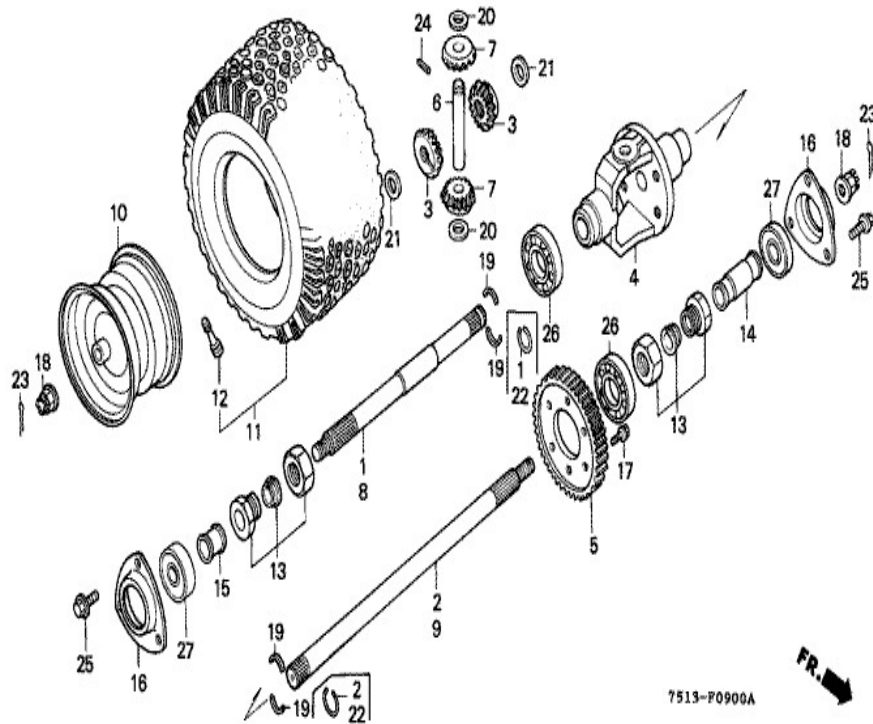


7513-P0800

n°de référence	référence	Description	à partir de	jusqu'à	Qte unitaire	Qté commandée	Qté réparation
1	21218-750-000	RESSORT DE CLAVETTE DE CHANGEMENT			002	0	0
2	23213-751-000	ARBRE DE CHANGEMENT			001	0	0
3	23214-751-000	ARBRE DE RENVOI			001	0	0
4	23220-751-000	SUPPORT COMP. CLAVETTE			001	0	0
5	23501-751-000	POSITIOATEUR DE POINT MORT			001	0	0
6	23511-751-000	PIGNON PETITE DE CHANGEMENT (48T)			001	0	0
6	23511-751-630	PIGNON PETITE DE CHANGEMENT (50T)			001	0	0
7	23521-751-000	PIGNON DEUXIEME DE CHANGEMENT (43T)			001	0	0
8	23531-751-000	PIGNON TROISIEME DE CHANGEMENT (37T)			001	0	0
9	23541-751-000	PIGNON QUATRIEME DE CHANGEMENT (34T)			001	0	0
10	23551-751-000	PIGNON CINQUIEME DE CHANGEMENT (32T)			001	0	0
11	23561-751-000	PIGNON DE CHANGEMENT DE MARCHEAR. (41T)			001	0	0
11	23561-751-630	PIGNON DE CHANGEMENT DE MARCHEAR. (40T)			001	0	0
12	23611-751-000	PIGNON DE COMMANDE D'ARBRE DE RENVOI (16T)			001	0	0
13	23612-751-000	PIGNON MENE D'ARBRE DE RENVOI (49T)			001	0	0
14	24110-751-000	FOURCHETTE COMP. CHANGEMENT			001	0	0
15	24112-751-000	ARBRE DE FOURCHETTE DE CHANGEMENT			001	0	0
16	24282-634-000	BOULON, REGLAGE FOURCHE ARBRE			001	0	0
17	90411-751-000	RONDELLE BLOCAGE, 6MM			001	0	0
18	90451-166-000	RONDELLE DE BUTEE, 15MM			001	0	0
19	90454-751-000	RONDELLE DE BUTEE, 20MM			001	0	0
20	90455-751-000	RONDELLE DE BUTEE, 18MM			001	0	0
21	90505-751-000	RONDELLE D'ECARTEMENT (2MM)			006	0	0
22	90506-751-000	RONDELLE D'ECARTEMENT (1MM)			001	0	0
23	90508-751-000	RONDELLE DE BUTEE DE CHANGEMENT			001	0	0
24	96211-10000	BILLE D'ACIER, #10 (5/16)			002	0	0

HT-R3009K1

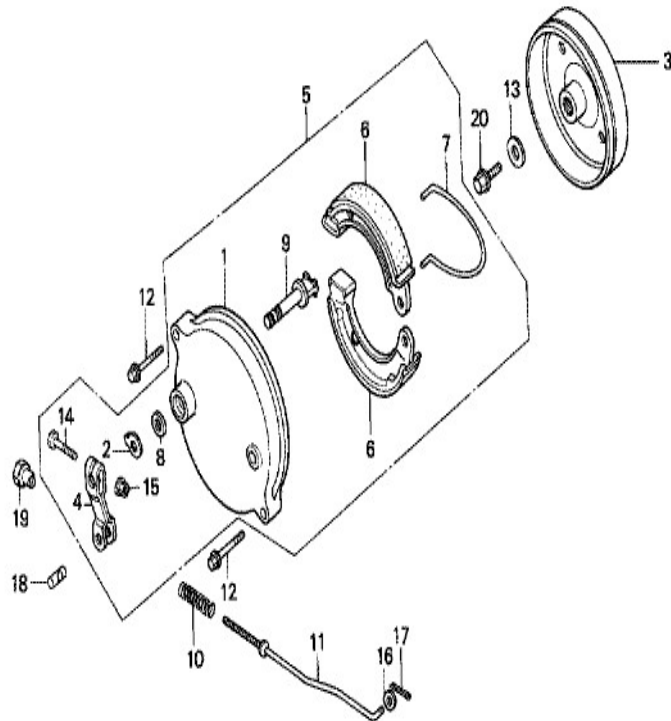
F-9 ROUE ARRIERE/ESSIEU ARRIERE



n°de référence	référence	Description	à partir de	jusqu'à	Qte unitaire	Qté commandée	Qté réparation
3	41241-751-700	PIGNON DE DIFFERENTIEL			002	0	0
4	41311-751-000	BOITE DE PIGNON DIFFERENCIEL			001	0	0
5	41312-751-000	PIGNON MENE FINAL (48T)			001	0	0
6	41321-751-000	ARBRE DIFFERENTIEL			001	0	0
7	41341-751-000	PIGNON DE DIFFERENTIEL			002	0	0
8	41410-751-700	ARBRE D'AXE D.			001	0	0
9	41420-751-700	ARBRE D'AXE G.			001	0	0
10	42710-751-000	ROUE COMP. AR.		5112750	002	0	0
10	42710-751-010ZA	ROUE COMP. AR. *NH35M *	5112751		002	0	0
11	42750-751-003	ENS. PNEU AR. (OHTSU)			002	0	0
12	42753-VM0-003	VALVE DE JANTE			002	0	0
16	50123-751-700	SUPPORT DE ROULEMENT			002	0	0
17	90113-750-000	BOULON SPECIAL, 10X17			006	0	0
18	90305-401-680	ECROU, ESSIEU ROUE, 14MM			002	0	0
19	90502-751-700	CLAVETTE, 15MM			004	0	0
20	90521-751-000	RONDELLE A DE PIGNON DIFFERENTIEL (14.2X26X0.7)			(2)	0	0
20	90522-751-000	RONDELLE B DE PIGNON DIFFERENTIEL (14.2X26X0.8)			(2)	0	0
20	90523-751-000	RONDELLE C DE PIGNON DIFFERENTIEL (14.2X26X0.9)			(2)	0	0
20	90524-751-000	RONDELLE D DE PIGNON DIFFERENTIEL (14.2X26X1.0)			(2)	0	0
21	90525-750-000	RONDELLE DE PIGNON DIFFERENTIEL			002	0	0
23	94201-30250	GOUPILLE FENDUE, 3.0X25			002	0	0
24	94305-40322	GOUPILLE DE RESSORT, 4X32			001	0	0
25	95700-08014-07	BOULON DE BRIDE, 8X14			006	0	0
26	96100-60060-00	ROULEMENT A BILLES RADIAL, 6006			002	0	0
27	96150-62040-10	ROULEMENT A BILLES RADIAL, 6204UU			002	0	0

HT-R3009K1

F-10 FREIN

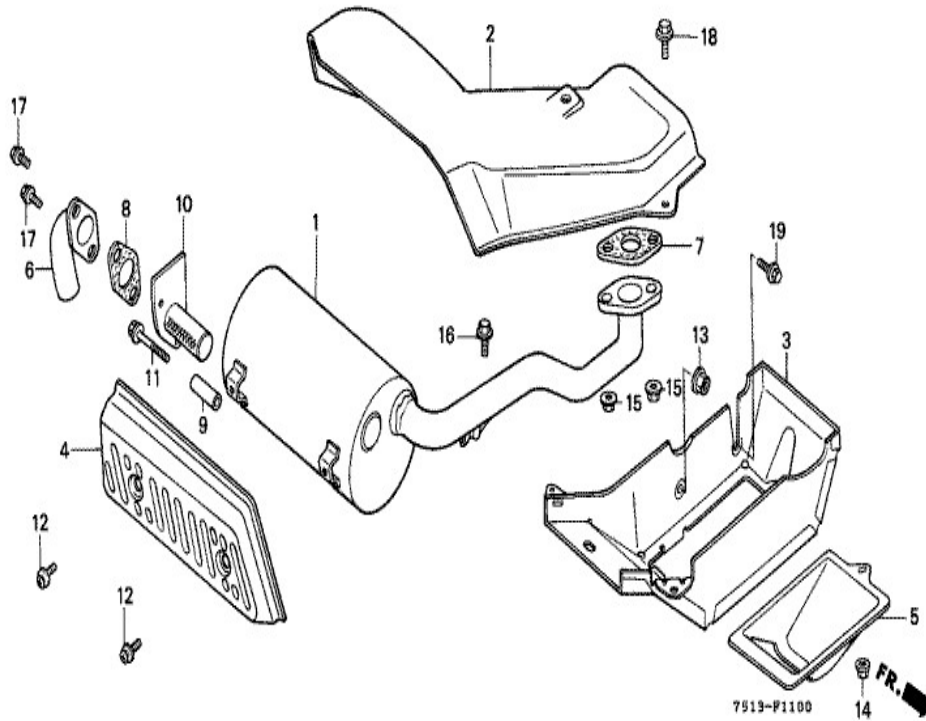


7513-F1000

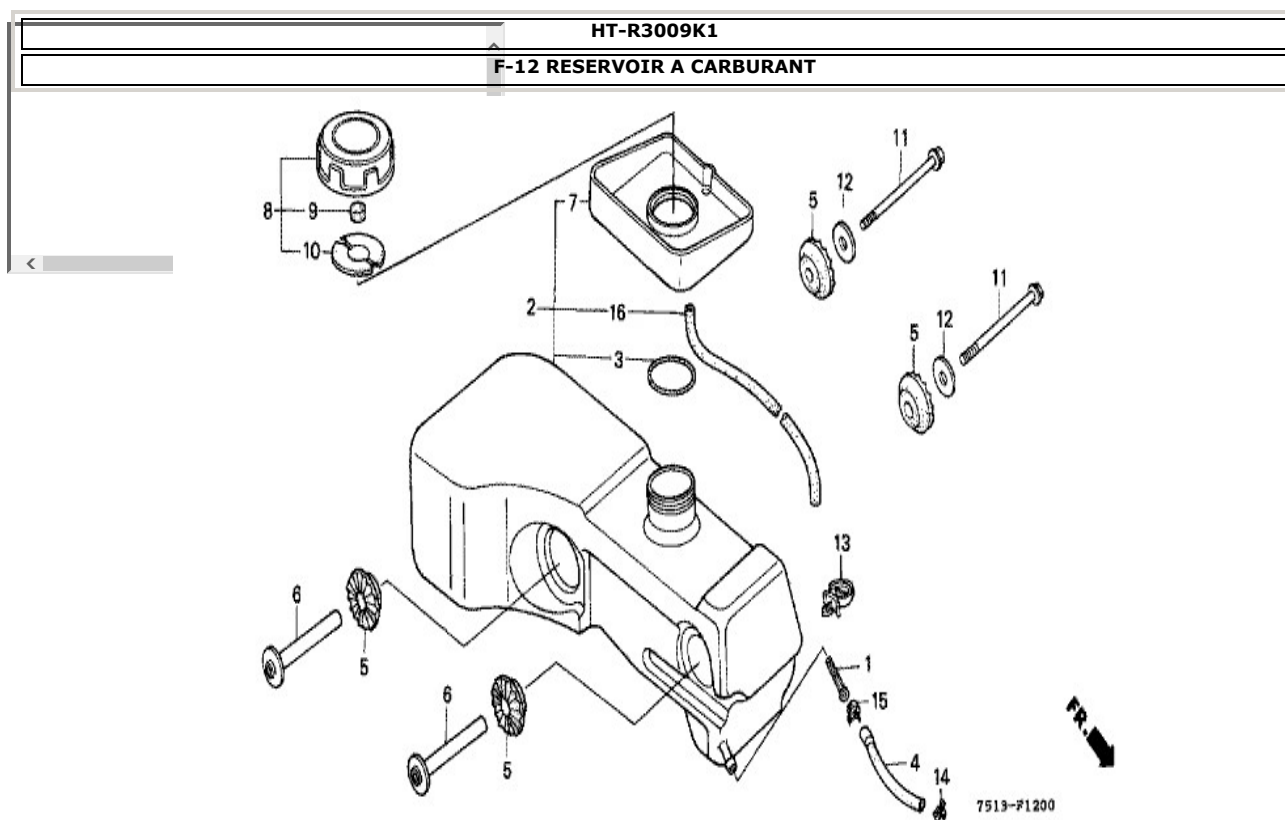
n°de référence	référence	Description	à partir de	jusqu'à	Qte unitaire	Qté commandée	Qté réparation
1	43100-751-000	PLATEAU COMP. FREIN			001	0	0
2	43145-751-000	INDICATEUR DE FREIN			001	0	0
3	43210-751-700	TAMBOUR COMP. FREIN			001	0	0
4	43410-751-000	BRAS DE FREIN AR.			001	0	0
5	45000-751-700	ENS. PLATEAU DE FREIN			001	0	0
6	45120-147-672	GARNITURE COMP., FREIN (NIPPON)			002	0	0
7	45133-044-000	RESSORT DE MACHOIRES DE FREIN			001	0	0
8	45134-165-890	JOINT DE CAME DE FREIN			001	0	0
9	45141-147-030	CAME DE FREIN AV.			001	0	0
10	47262-750-000	RESSORT A DE TIGE DE FREIN			001	0	0
11	47275-751-000	TIGE C DE FREIN A PIED			001	0	0
12	90015-883-000	BOULON DE BRIDE, 6X28 (CT200)			002	0	0
13	90435-611-000	RONDELLE SPECIALE, 28X8.5X4.0			001	0	0
14	92201-05025-0A	BOULON HEX., 5X25			001	0	0
15	94050-05000	ECROU DE BRIDE, 5MM			001	0	0
16	94101-05800	RONDELLE PLATE, 5MM			001	0	0
17	94201-20150	GOUPILLE FENDUE, 2.0X15			001	0	0
18	95015-31001	RACCORD A DE BRAS DE FREIN			001	0	0
19	95015-41000	ECROU A DE REGLAGE DE TIGE DE FREIN			001	0	0
20	90103-751-700	BOULON DE BRIDE, 8X20		5110967	001	0	0
20	90012-752-000	BOULON DE BRIDE, 8X20	5110968		001	0	0

HT-R3009K1

F-11 SILENCIEUX (1)



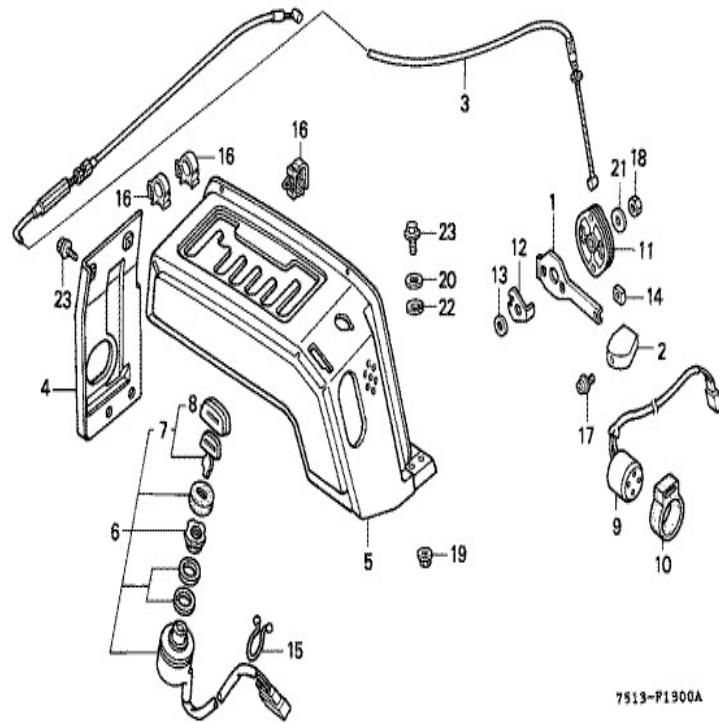
n°de référence	référence	Description	à partir de	jusqu'à	Qte unitaire	Qte commandée	Qte réparation
1	18310-751-010	TUYAU D'ECHAPPEMENT COMP.			001	0	0
2	18321-751-000	PROTECTION DE CHALEUR SUPERIEURE			001	0	0
3	18325-751-A00	PROTECTION DE CHALEUR INFERIEURE			001	0	0
4	18326-751-010	PROTECTION DE POT D'ECHAPPEMENT			001	0	0
5	18327-751-700	ENS. DE COUVERCLE, PROTECTEUR INFERIEUR			001	0	0
6	18331-751-010	TUYAU COMP. QUEUE			001	0	0
7	18333-ZE2-000	JOINT DE TUYAU D'ECHAPPEMENT			001	0	0
8	18334-751-000	JOINT DE TUYAU AR.			001	0	0
9	18335-751-000	COLLIER DE RACCORD DE POT D'ECHAPPEMENT			001	0	0
10	18355-751-600	PARE-ETINCELLES			(1)	0	0
10	18355-751-600	PARE-ETINCELLES			001	0	0
11	90180-MA3-660	BOULON DE BRIDE, 8X55			001	0	0
12	93891-06010-07	VIS A TETE A RONDELLE, 6X10			002	0	0
13	94050-06000	ECROU DE BRIDE, 6MM			001	0	0
14	94050-06080	ECROU DE BRIDE, 6MM			001	0	0
15	94050-08080	ECROU DE BRIDE, 8MM			002	0	0
16	95700-06010-00	BOULON DE BRIDE, 6X10			001	0	0
17	95700-06010-08	BOULON DE BRIDE, 6X10			002	0	0
18	95700-06012-08	BOULON DE BRIDE, 6X12			002	0	0
19	95700-06016-08	BOULON DE BRIDE, 6X16			001	0	0



n°de référence	référence	Description	à partir de	jusqu'à	Qte unitaire	Qté commandée	Qté réparation
1	16952-ZE6-000	FILTRE A CREPINE D'ESSENCE			001	0	0
2	17500-751-010	RESERVOIR COMP. ESSENCE		5102320	001	0	0
2	17500-751-020	RESERVOIR COMP. ESSENCE	5102321		001	0	0
3	17511-751-000	JOINT TORIQUE, 49.5X3.1			001	0	0
4	17512-ZE8-000	TUYAU D'ESSENCE			001	0	0
5	17516-751-000	CAOUTCHOUC DE MONTAGE RESERVOIR			004	0	0
6	17518-751-000	COLLIER DE FIXATION DE RESERVOIR			002	0	0
7	17519-751-000	PLATEAU D'ESSENCE		5102320	001	0	0
7	17519-751-010	PLATEAU D'ESSENCE	5102321		001	0	0
8	17620-ZE8-000	ENS. BOUCHON DE RESERVOIR D'ESSENCE			001	0	0
9	17622-888-010	ESPONGE DE RESPIRATION DE CHAPEAU D'ESSENCE			001	0	0
10	17624-ZE6-000	JOINT DE CHAPEAU D'ESSENCE			001	0	0
11	90103-MB9-870	BOULON DE BRIDE, 8X110			002	0	0
12	90456-751-000	RONDELLE, RESERVOIR			002	0	0
13	90684-ZA0-601	AGRAFE DE FAISCEAU ELECTRIQUE			001	0	0
14	95002-40800-08	AGRAFE DE TUYAU (D8)			001	0	0
15	95002-41000-08	AGRAFE DE TUYAU (D10)			001	0	0
16	95005-91340-30	TUBE, 12X340 (95005-91001-30M)			001	0	0

HT-R3009K1

## F-13 GUIDE LEVIER CHANGEMENT



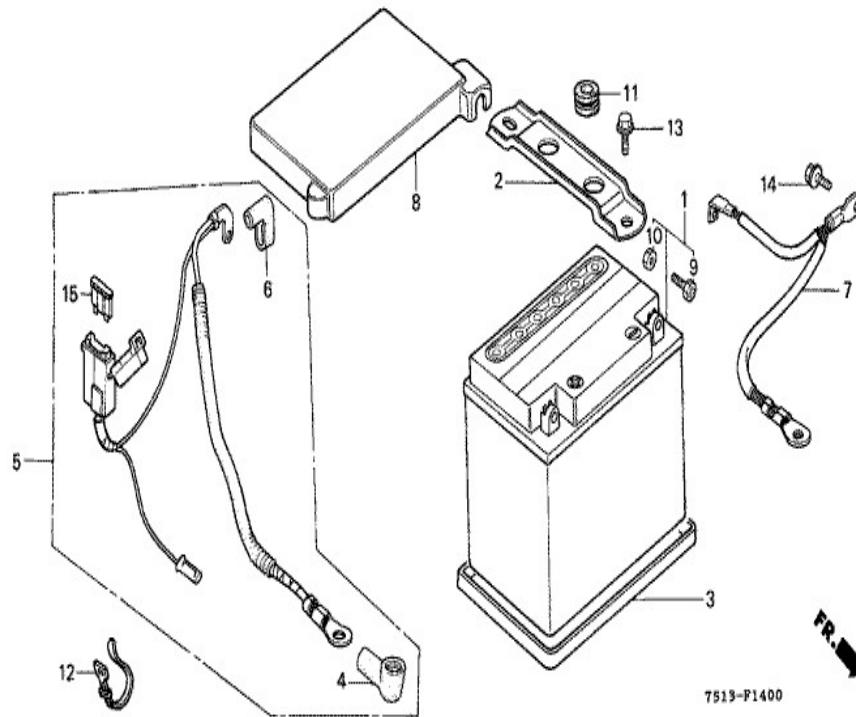
7513-P1300A



n°de référence	référence	Description	à partir de	jusqu'à	Qte unitaire	Qté commandée	Qté réparation
1	17851-952-010	LEVIER D'ACCELERATEUR			001	0	0
2	17856-750-000ZA	BOUTON DE LEVIER DE GAZ *NH105 *			001	0	0
3	17910-751-000	CABLE COMP. ACCELERATEUR			001	0	0
4	24136-751-700	APPUI DE GUIDE DE CHANGEMENT			001	0	0
5	24139-751-700	GUIDE COMP. LEVIER DE CHANGEMENT			001	0	0
6	35100-751-033	ENS. CONTACTEUR COMBINE			001	0	0
7	35110-VA3-902	ENS. CLEF D'INTERRUPTEUR DE COMBINATION		5115034	001	0	0
7	35110-VA3-902	ENS. CLEF D'INTERRUPTEUR DE COMBINATION	5115035		002	0	0
8	35113-459-730	CHAPEAU DE CLEF		5115034	001	0	0
8	35113-459-730	CHAPEAU DE CLEF	5115035		002	0	0
9	38400-751-000	VIBREUR COMP. AVERTISSEMENT			001	0	0
10	38402-GC1-000	SUSPENSION DE PILOTE AUDIBLE			001	0	0
11	54226-952-000	BOBINE DE CABLE DE COMMANDE			001	0	0
12	54227-952-010	BUTEE DE BOBINE			001	0	0
13	90408-KK0-000	RONDELLE, 11MM			001	0	0
14	90411-750-000	ECROU CARRE, 4MM			001	0	0
15	90630-751-000	AGRAFE DE BLOCAGE			001	0	0
16	90651-SB2-003	AGRAFE DE FAISCEAU ELECTRIQUE, 13MM (GRIS)			003	0	0
17	93892-04008-17	VIS A TETE A RONDELLE, 4X8			001	0	0
18	94001-06080-05	ECROU HEX., 6MM			001	0	0
19	90301-634-670	ECROU DE BRIDE, 6MM			001	0	0
20	94103-06000	RONDELLE PLATE, 6MM			001	0	0
21	94103-06800	RONDELLE PLATE, 6MM			001	0	0
22	94111-06000	RONDELLE ELASTIQUE, 6MM			001	0	0
23	96000-06016-07	BOULON DE BRIDE, 6X16			003	0	0

HT-R3009K1

F-14 BATTERIE (1)

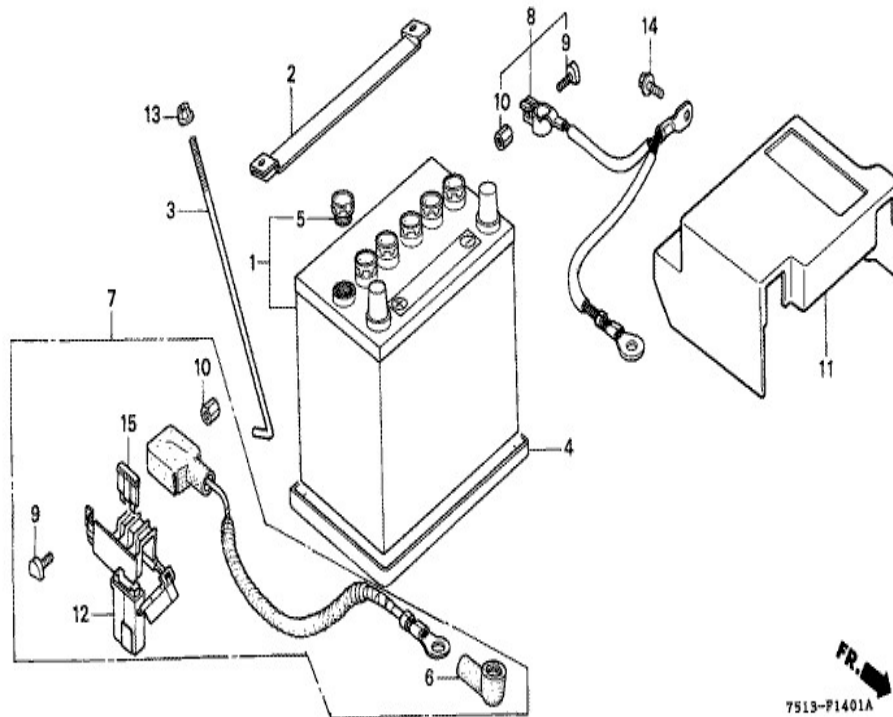


n°de référence	référence	Description	à partir de	jusqu'à	Qte unitaire	Qté commandée	Qté réparation
1	31500-HA0-721	BATTERIE (YTH12-12B) (YUASA)			001	0	0
2	31512-751-620	PLAQUE DE FIXATION BATTERIE			001	0	0
3	31523-751-620	PLATEAU, BATTERIE			001	0	0
4	32136-659-000	COUVERCLE DE COSSE			001	0	0
5	32410-751-621	ENS. CABLE DE DEMARREUR			001	0	0
6	32412-751-A30	PROTECTION COSSE BATTERIE			001	0	0
7	32600-751-620	ENS. CABLE DE MASSE			001	0	0
9	90122-HA0-007	BOULON COSSE BATTERIE			002	0	0
10	90306-HA0-680	ECROU COSSE BATTERIE			002	0	0
11	90852-898-000	CAOUTCHOUC DE BOITE DE COMMANDE			002	0	0
12	95014-62100	BANDE B1 DE CABLE			001	0	0
13	95700-06012-00	BOULON DE BRIDE, 6X12			002	0	0
14	95700-06012-08	BOULON DE BRIDE, 6X12			001	0	0
15	98200-30500	FUSIBLE DE LAME (5A)			001	0	0



HT-R3009K1

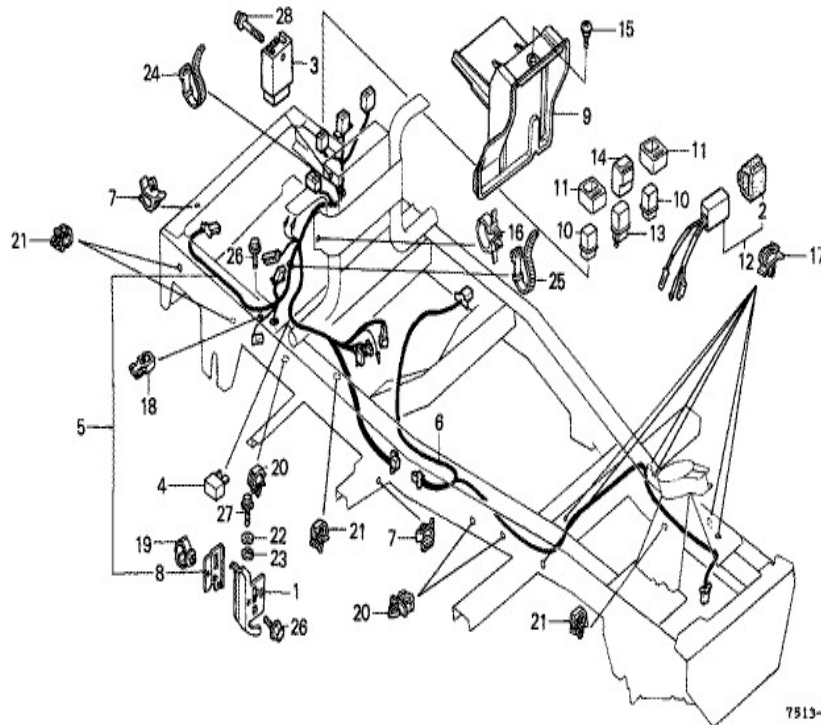
F-14-1 BATTERIE (2)



n°de référence	référence	Description	à partir de	jusqu'à	Qte unitaire	Qté commandée	Qté réparation
1	31500-751-611	BATTERIE (YUASA) (26A19RT-S)			001	0	0
2	31512-751-010	PLAQUE DE FIXATION BATTERIE			001	0	0
3	31513-751-000	BOULON DE FIXATION BATTERIE			002	0	0
4	31523-ZA0-800	PLATEAU, BATTERIE			001	0	0
5	31542-538-007	BOUCHON D'EVENT (YUASA)			006	0	0
6	32136-659-000	COUVERCLE DE COSSE			001	0	0
7	32410-751-000	ENS. CABLE DE DEMARREUR			001	0	0
8	32600-751-000	ENS. CABLE DE MASSE			001	0	0
9	32601-SA5-003	BOULON COSSE BATTERIE (SUMITOMO)			002	0	0
10	32602-SA5-003	ECROU COSSE BATTERIE (SUMITOMO)			002	0	0
12	38210-751-003	BOITIER DE FUSIBLE PRINCIPAL			001	0	0
13	94050-06080	ECROU DE BRIDE, 6MM			002	0	0
14	95700-06012-08	BOULON DE BRIDE, 6X12			001	0	0
15	98200-30500	FUSIBLE DE LAME (5A)			001	0	0

HT-R3009K1

## F-15 FAISCEAU DES FILS

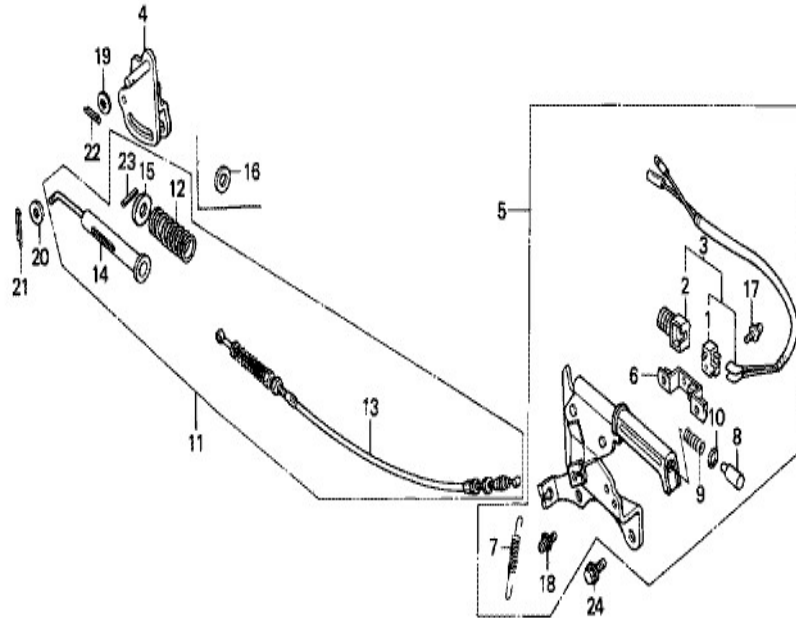


n°de référence	référence	Description	à partir de	jusqu'à	Qté unitaire	Qté commandée	Qté réparation
1	24145-751-000	APPUI DE MONTAGE DE CHANGEMENT			001	0	0
2	30401-GB6-000	COUSSIN D'UNITE DE C.D.I.			001	0	0
3	31600-751-621	RECTIFICATEUR COMP. GEGULATEUR			001	0	0
3	31710-751-003	ENS. DIODE			001	0	0
4	31700-124-008	ENS. RECTIFICATEUR DE SILICIUM (SHINDENGEN)			001	0	0
5	32100-751-620	FAISCEAU ELECTRIQUE			001	0	0
5	32100-751-700	ENS. FAISCEAU ELECTRIQUE PRINCIPAL			001	0	0
6	32110-751-030	ENS. FAISCEAU ELECTRIQUE AUXILIAIRE AV.			001	0	0
7	32171-GJ1-003	AGRAFE DE FAISCEAU ELECTRIQUE			002	0	0
8	32302-751-000	PORTE-ACCOUPEMENT			001	0	0
9	32451-751-003	COUVERCLE DE PIECES ELECTRIQUES			001	0	0
10	38351-750-003	RELAIS COMP. COMMANDE			002	0	0
11	38356-750-003	SUSPENSION DE RELAIS DE COMMANDE			002	0	0
12	38415-751-701	UNITE DE COMMANDE, RONFLEUR			001	0	0
13	38501-751-701	RELAIS COMP. DEMARREUR (TATEISHI)			001	0	0
13	38501-GJ2-004	RELAIS COMP. DEMARREUR (MITSUBA)			001	0	0
14	38506-751-701	SUSPENSION DE RELAIS DE DEMARREUR (TATEISHI)			001	0	0
14	38506-GJ2-004	SUSPENSION DE RELAIS DE DEMARREUR (MITSUBA)			001	0	0
15	90380-MB2-000	VIS SPECIALE, 6X8			001	0	0
16	90628-SB0-003	AGRAFE DE FAISCEAU ELECTRIQUE			001	0	0
17	90673-GJ5-003	AGRAFE DE FIL			006	0	0
18	90678-ZA0-601	AGRAFE DE FAISCEAU ELECTRIQUE (5MM-15MM) (NOIR)			001	0	0
19	90683-SA0-003	AGRAFE DE FAISCEAU ELECTRIQUE, 25MM			001	0	0
20	90684-ZA0-601	AGRAFE DE FAISCEAU ELECTRIQUE			003	0	0
20	90684-ZA0-601	AGRAFE DE FAISCEAU ELECTRIQUE			002	0	0
21	91505-ZA0-600	AGRAFE DE FAISCEAU ELECTRIQUE, 7MM			004	0	0
22	94103-06000	RONDELLE PLATE, 6MM			001	0	0
23	94111-06000	RONDELLE ELASTIQUE, 6MM			001	0	0
24	95014-62100	BANDE B1 DE CABLE			001	0	0
25	95014-62200	BANDE B2 DE CABLE			002	0	0
26	95700-06010-08	BOULON DE BRIDE, 6X10			002	0	0
27	95700-06012-00	BOULON DE BRIDE, 6X12			001	0	0
28	95700-06018-08	BOULON DE BRIDE, 6X18			001	0	0



HT-R3009K1

## F-16 LEVIER DE STATIONNEMENT

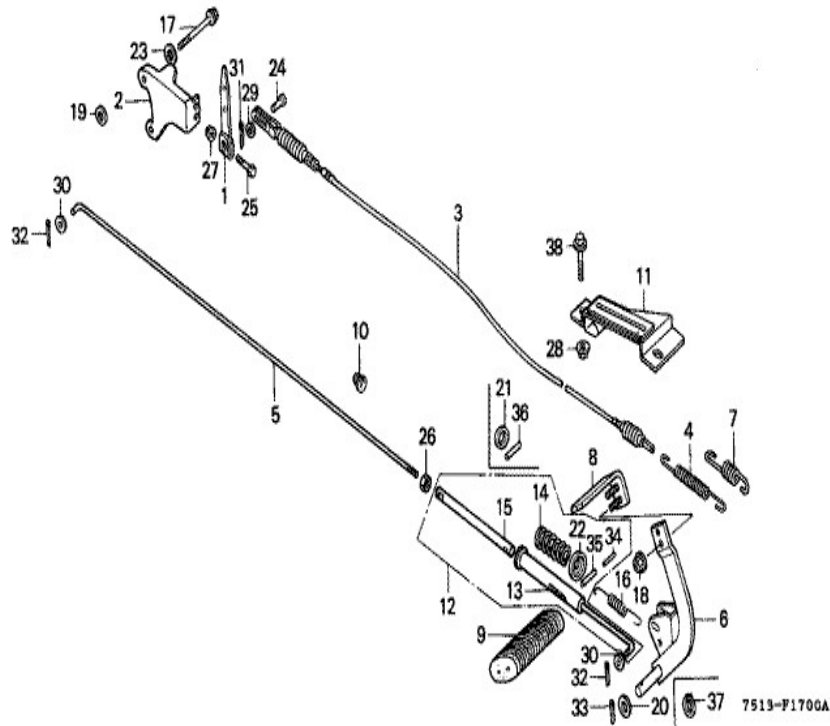


7313-71600A

n°de référence	référence	Description	à partir de	jusqu'à	Qte unitaire	Qte commandée	Qte réparation
1	35330-MB0-003	ENS. INTERRUPTEUR D'EMBRAYAGE			001	0	0
2	35336-750-003	COUVERCLE D'INTERRUPTEUR			001	0	0
3	35620-751-023	ENS. INTERRUPTEUR DE FREIN DE STATIONNEMENT			001	0	0
4	46540-751-000	BRAS COMP. DE FREIN			001	0	0
5	47100-751-010	ENS. LEVIER DE FREIN STATIONNEMENT			001	0	0
6	47132-751-000	APPUI D'INTERRUPTEUR DE FREIN DE STATIONNEMENT			001	0	0
8	47142-659-310	BOUTON DE BARRE DE POUSSEE FREIN DE STATIONNEMENT			001	0	0
9	47143-679-310	RESSORT DE TIGE DE POUSSEE			001	0	0
10	47147-567-000	JOINT TRIQUE DE LEVIER DE FREIN DE STATIONNEMENT			001	0	0
11	47270-751-700	ENS. TUBULURE DE FREIN AR.			001	0	0
12	47273-751-000	RESSORT DE FIXATION DE CHARGE DE FREIN DE STATIONNEMENT			001	0	0
13	47274-751-700	CABLE COMP. FREIN DE STATIONNEMENT			001	0	0
14	47280-751-000	TUYAU COMP. FREIN AR.			001	0	0
15	90527-751-700	RONDELLE, REGLAGE DE RESSORT DE FREIN			001	0	0
17	93893-04014-08	VIS A TETE A RONDELLE, 4X14			001	0	0
18	93893-05012-08	VIS A TETE A RONDELLE, 5X12			002	0	0
19	94102-10800	RONDELLE PLATE, 10MM			001	0	0
20	94103-05800	RONDELLE PLATE, 5MM			001	0	0
21	94201-20150	GOUPILLE FENDUE, 2.0X15			001	0	0
22	94201-25200	GOUPILLE FENDUE, 2.5X20			001	0	0
23	94305-60251	GOUPILLE DE RESSORT, 6X25			001	0	0
24	95700-08016-08	BOULON DE BRIDE, 8X16			002	0	0

HT-R3009K1

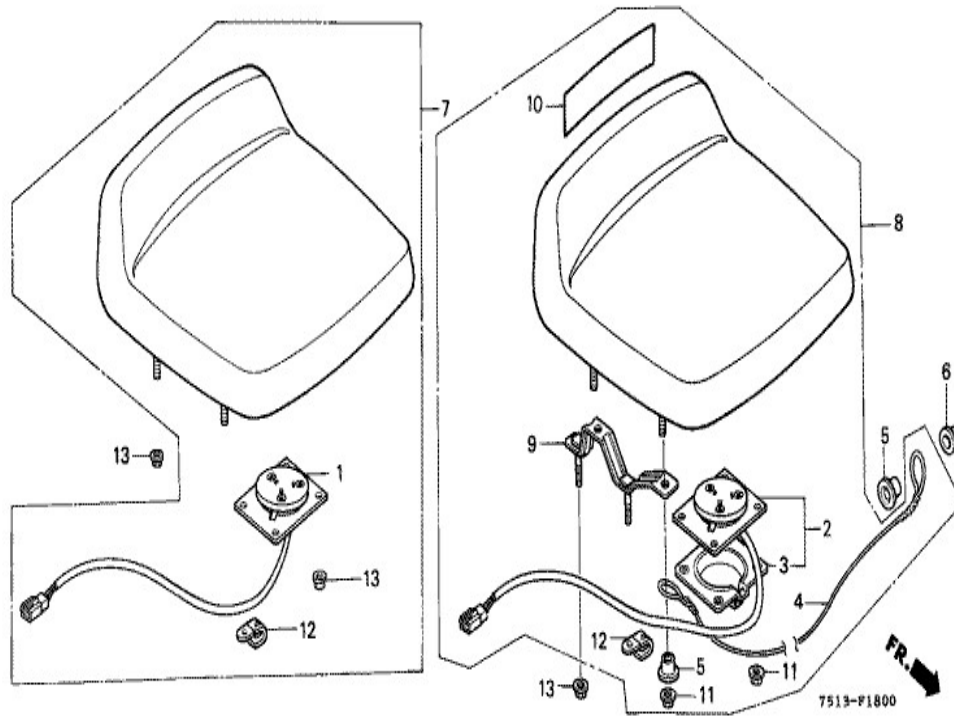
F-17 PEDALE DE FREIN



n°de référence	référence	Description	à partir de	jusqu'à	Qte unitaire	Qté commandée	Qté réparation
1	22815-751-700	BRAS D'EMBRAYAGE			001	0	0
2	22817-751-000	SUPPORT DE CABLE D'EMBRAYAGE			001	0	0
3	24140-751-700	CABLE COMP. B D'EMBRAYAGE (FREIN)			001	0	0
4	24147-751-000	RESSORT D'EMBRAYAGE			001	0	0
5	46266-751-000	TIGE A DE FREIN A PIED			001	0	0
6	46510-751-700	PEDALE COMP. FREIN A PIED			001	0	0
7	46514-750-000	RESSORT DE PEDALE DE FREIN			001	0	0
8	46515-751-010	SUPPORT DE PEDALE DE FREIN			001	0	0
9	46545-751-700	CAOUTCHOUC DE PEDALE DE FREIN			001	0	0
10	46547-751-000	BAGUE DE TIGE DE FREIN			001	0	0
12	47240-751-700	ENS. TUBULURE DE FREIN A PIED			001	0	0
13	47250-751-000	TUYAU COMP. FREIN A PIED			001	0	0
14	47251-751-000	RESSORT, REGLAGE DE TIGE DE FREIN			001	0	0
15	47253-751-000	ARBRE DE FIXATION DE RESSORT			001	0	0
16	47255-751-000	RESSORT D'AMORISSEUR DE FREIN			001	0	0
17	90015-ZG0-800	BOULON DE BRIDE, 6X65			002	0	0
18	90208-425-870	ECROU DE BRIDE, 8MM			002	0	0
19	90436-ME5-000	RONDELLE, 6MM			002	0	0
20	90452-751-000	RONDELLE DE BUTEE, 17MM			001	0	0
22	90526-751-700	RONDELLE, REGLAGE DE RESSORT DE FREIN			001	0	0
23	90530-751-000	RONDELLE, 6X15			002	0	0
24	90755-751-010	AXE DE RACCORD D'EMBRAYAGE			001	0	0
25	92200-05025-0A	BOULON HEX., 5X25			001	0	0
26	94001-06080-0S	ECROU HEX., 6MM			001	0	0
27	94050-05000	ECROU DE BRIDE, 5MM			001	0	0
29	94101-06800	RONDELLE PLATE, 6MM			001	0	0
30	94103-05800	RONDELLE PLATE, 5MM			002	0	0
31	94201-16120	GOUPILLE FENDUE, 1.6X12			001	0	0
32	94201-20150	GOUPILLE FENDUE, 2.0X15			002	0	0
33	94201-30300	GOUPILLE FENDUE, 3.0X30			001	0	0
34	94305-30282	GOUPILLE DE RESSORT, 3X28			001	0	0
35	94305-50282	GOUPILLE DE RESSORT, 5X28			001	0	0

HT-R3009K1

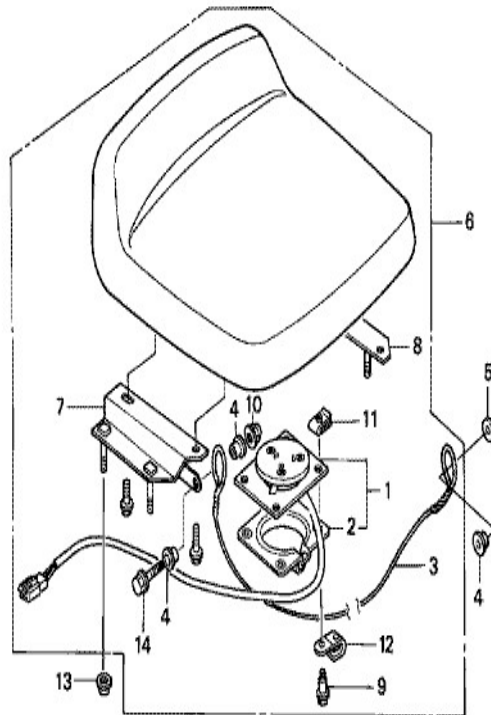
F-18 SIEGE (1)



n°de référence	référence	Description	à partir de	jusqu'à	Qte unitaire	Qte commandée	Qte réparation
1	35800-751-003	ENS. INTERRUPTEUR DE SIEGE		5111107	001	0	0
1	35800-751-023	ENS. INTERRUPTEUR DE SIEGE	5111108		001	0	0
7	77200-751-003	ENS. SIEGE		5110967	001	0	0
7	77200-751-023	ENS. SIEGE	5110968		001	0	0
12	91406-657-671	AGRAFE DE FAISCEAU ELECTRIQUE			001	0	0
13	94050-06080	ECROU DE BRIDE, 6MM			008	0	0

HT-R3009K1

F-18-1 SIEGE (2)

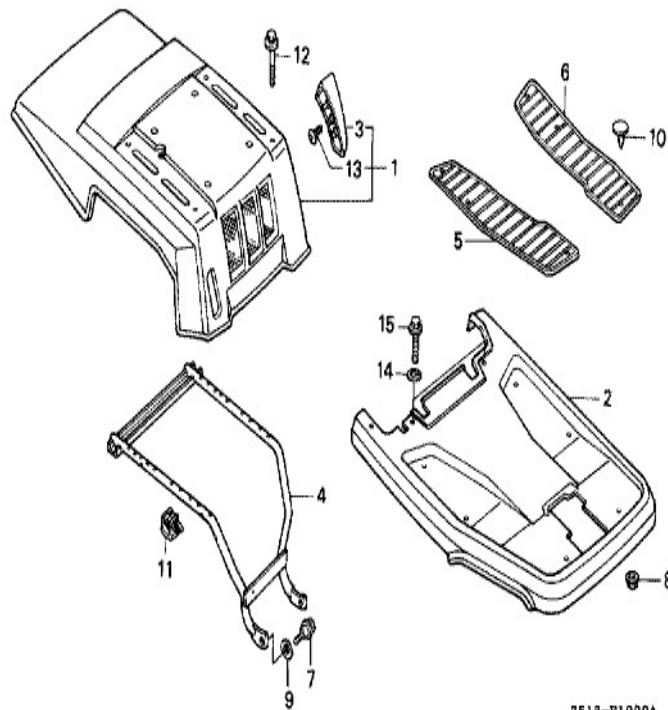


7513-P1801A

n°de référence	référence	Description	à partir de	jusqu'à	Qte unitaire	Qté commandée	Qté réparation
1	35800-751-641	ENS. INTERRUPTEUR DE SIEGE			001	0	0
2	35802-751-641	COUVERCLE D'INTERRUPTEUR DE SIEGE			001	0	0
3	63111-751-642	CORDON DE BUTEE DE CAPOT			001	0	0
4	63112-751-640	COLLIER A DE BUTEE DE CAPOT			003	0	0
5	63113-751-640	COLLIER B DE BUTEE DE CAPOT			001	0	0
6	77200-751-A40	ENS. SIEGE			001	0	0
7	77310-751-A40	TIRANT COMP. DE SIEGE D.			001	0	0
8	77320-751-A40	TIRANT COMP. DE SIEGE G.			001	0	0
9	90160-165-000	BOULON DE FIXATION DE GARDE- BOUE AR.			004	0	0
10	90343-892-000	ECROU D'AUTO-BLOCANT, 6MM			001	0	0
11	90344-692-003	ECROU D'ETRIER, 6MM			004	0	0
12	91406-657-671	AGRAFE DE FAISCEAU ELECTRIQUE			001	0	0
13	94050-06080	ECROU DE BRIDE, 6MM			004	0	0
14	95801-06032-07	BOULON DE BRIDE, 6X32			001	0	0

HT-R3009K1

## F-19 CARROSSERIE ARRIERE/PLANCHER



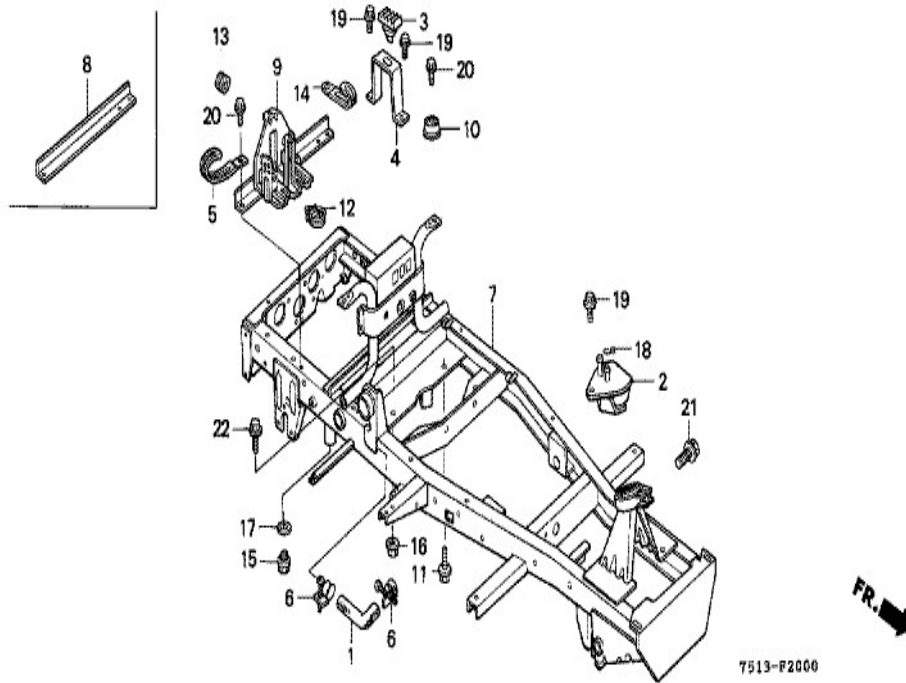
7513-F1900A

n°de référence	référence	Description	à partir de	jusqu'à	Qte unitaire	Qté commandée	Qté réparation
1	63400-751-700	ENS. CORPS AR.			001	0	0
2	65110-751-700	PLANCHER COMP.			001	0	0
3	76338-751-000	INDICATEUR DE REGLAGE D'HAUTEUR			001	0	0
4	81120-751-700	CADRE COMP. SIEGE		5110967	001	0	0
4	81120-751-702	CADRE COMP. SIEGE	5110968		001	0	0
5	83301-751-000	TAPIS DE PLANCHER D.			001	0	0
6	83302-751-000	TAPIS DE PLANCHER G.			001	0	0
7	90106-751-010	BOULON DE CADRE DE SIEGE			002	0	0
8	90301-634-670	ECROU DE BRIDE, 6MM			004	0	0
9	90432-751-000	RONDELLE BLOCAGE (B)			002	0	0
10	90657-671-631	ATTACHE, GARNITURE (NOIR)			006	0	0
11	91505-ZA0-600	AGRAFE DE FAISCEAU ELECTRIQUE, 7MM			004	0	0
12	93494-06035-07	RONDELLE A BOULON, 6X35			004	0	0
13	93903-25120	VIS AUTO-TARAUDEUSE, 5X10			001	0	0
14	94111-06800	RONDELLE ELASTIQUE, 6MM			002	0	0
15	95700-06012-08	BOULON DE BRIDE, 6X12			006	0	0



HT-R3009K1

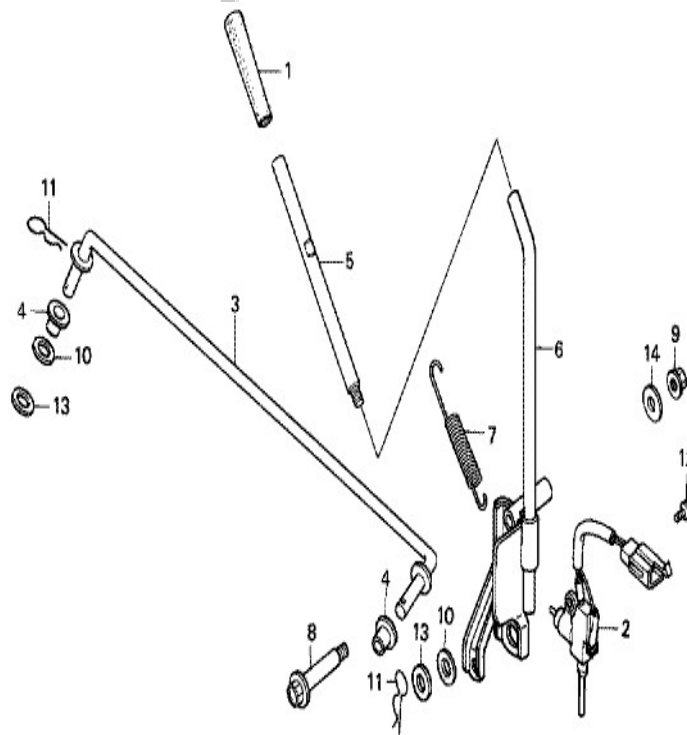
## F-20 CARROSSERIE DE CHASSIS



n°de référence	référence	Description	à partir de	jusqu'à	Qte unitaire	Qte commandée	Qte réparation
1	15552-751-000	TUYAU DE VIDANGE D'HUILE			001	0	0
2	17351-751-010	RESERVOIR COMP. PRISE D'ESSENCE			001	0	0
3	17507-751-000	CAOUTCHOUC D'AMORTISSEUR RESERVOIR			001	0	0
4	17508-751-000	APPUI DE CAOUTCHOUC DE RESERVOIR			001	0	0
5	32170-443-850	AGRAFE DE FAISCEAU ELECTRIQUE			001	0	0
6	43514-445-771	AGRAFE DE TROU D'HUILE DE MAITRE CYLINDRE			002	0	0
7	50100-751-700	CORPS COMP. CADRE		5110494	001	0	0
7	50100-751-702	CORPS COMP. CADRE	5110495	5113962	001	0	0
7	50100-751-702	CORPS COMP. CADRE	5110495	5115821	001	0	0
7	50100-751-A30	CORPS COMP. CADRE	5113963	5115821	001	0	0
7	50100-751-704	CORPS COMP. CADRE	5115822		001	0	0
7	50100-751-A31	CORPS COMP. CADRE	5115822	5115916	001	0	0
7	50100-751-A32	CORPS COMP. CADRE	5115917		001	0	0
8	53211-751-700	SUPPORT DE BATTERIE (B)			001	0	0
9	53211-751-620	SUPPORT COMP. BATTERIE (B)			001	0	0
10	60407-ZA7-000	CAOUTCHOUC INFERIEUR			002	0	0
11	90115-751-000	BOULON DE BRIDE, 5/16"X22			002	0	0
12	90684-ZA0-601	AGRAFE DE FAISCEAU ELECTRIQUE			001	0	0
13	90852-898-000	CAOUTCHOUC DE BOITE DE COMMANDE			003	0	0
14	91406-657-671	AGRAFE DE FAISCEAU ELECTRIQUE			001	0	0
15	92800-12000	BOULON DE DRAINAGE, 12MM			001	0	0
16	94050-08080	ECROU DE BRIDE, 8MM			002	0	0
17	94109-12000	RONDELLE DE BOUCHON DE DRAINAGE, 12MM			001	0	0
18	95002-02080	AGRAFE DE TUYAU (B8)			001	0	0
19	95700-06012-00	BOULON DE BRIDE, 6X12			003	0	0
20	95700-06012-08	BOULON DE BRIDE, 6X12			004	0	0
21	95700-08025-08	BOULON DE BRIDE, 8X25			001	0	0
22	95700-08035-08	BOULON DE BRIDE, 8X35			002	0	0

HT-R3009K1

F-21 LEVIER EMBRAY. PR. FORCE

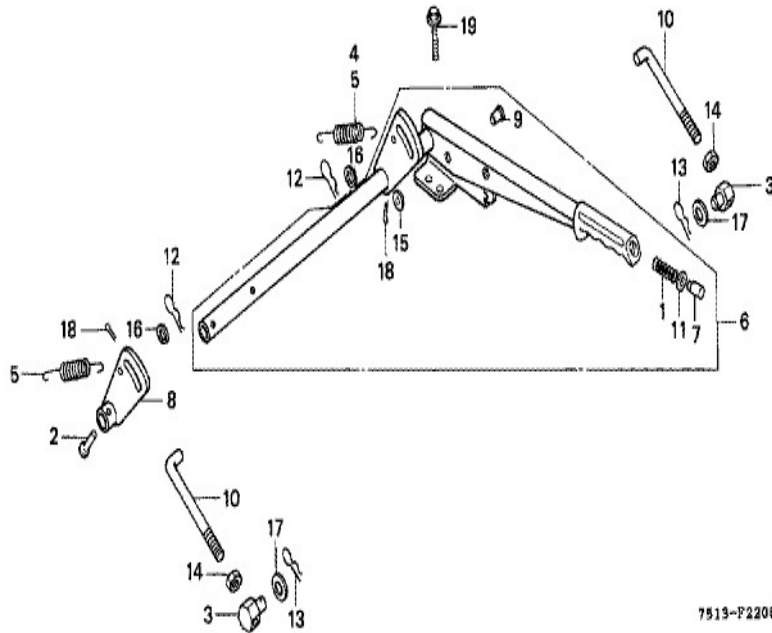


7513-F2100A

n°de référence	référence	Description	à partir de	jusqu'à	Qté unitaire	Qté commandée	Qté réparation
1	24411-750-000	POIGNEE DE LEVIER DE CHANGEMENT			001	0	0
2	35330-751-010	ENS.INTERRUPTEUR D'EMBAYAGE DE P.T.O.			001	0	0
3	75187-751-010	TIGE D'EMBAYAGE DE P.T.O.			001	0	0
4	75189-751-000	BAGUE DE TIGE DE PRISE DE FORCE			002	0	0
5	75251-751-000	RACCORD DE LEVIER D'EMBAYAGE DE P.T.O.			001	0	0
6	75252-751-010	LEVIER D'EMBAYAGE DE P.T.O.			001	0	0
6	75252-751-640	LEVIER D'EMBAYAGE DE P.T.O.			001	0	0
7	75253-751-003	RESSORT D'EMBAYAGE DE P.T.O.			001	0	0
8	90104-751-000	BOULON DE LEVIER D'EMBAYAGE DE P.T.O.			001	0	0
9	90309-KF0-003	ECROU DE BRIDE, 8MM			001	0	0
10	90532-751-000	RONDELLE DE PRISE DE FORCE			002	0	0
11	90651-703-000	GOUPILLE DE FIXATION, 7MM			002	0	0
12	93893-04014-08	VIS A TETE A RONDELLE, 4X14			001	0	0
13	94101-10800	RONDELLE PLATE, 10MM			002	0	0
14	94103-08800	RONDELLE PLATE, 8MM			001	0	0

HT-R3009K1

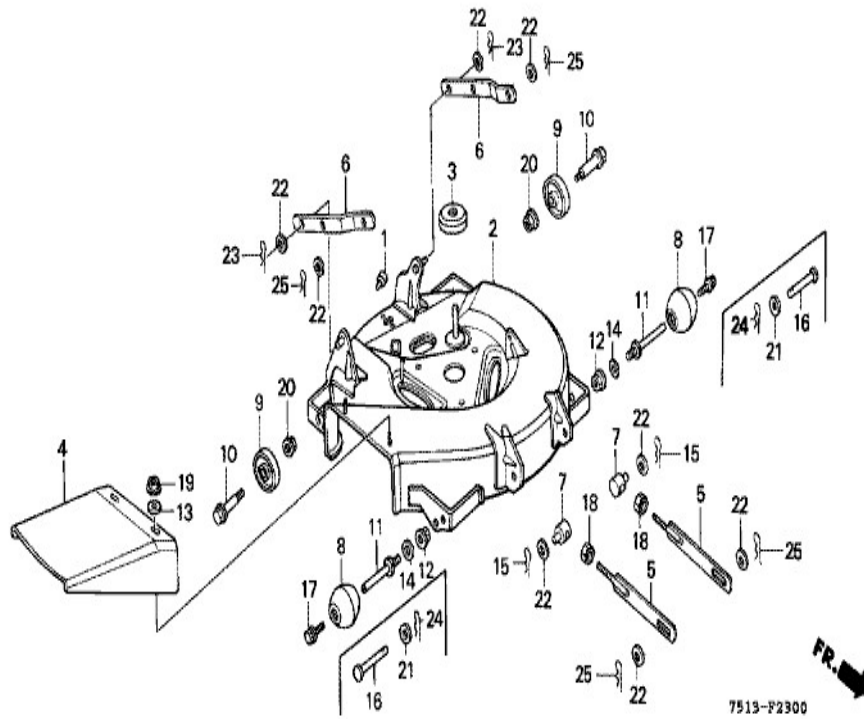
F-22 LEVIER REGLAGE HAUTEUR



n°de référence	référence	Description	à partir de	jusqu'à	Qte unitaire	Qté commandée	Qté réparation
1	47143-671-310	RESSORT DE TIGE DE POUSSEE		5115034	001	0	0
1	47143-750-300	RESSORT DE TIGE DE POUSSEE	5115035		001	0	0
2	76165-751-000	GOUPILLE, 7X32.5			001	0	0
3	76185-751-700	AXE DE REGLAGE DE LIAISON AV.			002	0	0
4	76193-751-000	RESSORT D'HAUSSEMENT DE PONT			001	0	0
6	76310-751-000	ENS. DE LEVIER, REGLAGE DE HAUTEUR		5114276	001	0	0
6	76310-751-010	ENS. DE LEVIER, REGLAGE DE HAUTEUR	5114277	5114833	001	0	0
6	76310-751-020	ENS. DE LEVIER, REGLAGE DE HAUTEUR	5114834	5115034	001	0	0
6	76310-751-030	ENS. DE LEVIER, REGLAGE DE HAUTEUR	5115035		001	0	0
7	76314-750-300	BOUTON DE TIGE DE POUSSOIRE		5114276	001	0	0
7	76314-750-310	BOUTON DE TIGE DE POUSSOIRE	5114277	5114833	001	0	0
7	76314-750-320	BOUTON DE TIGE DE POUSSOIRE	5114834	5115034	001	0	0
7	76314-750-330	BOUTON DE TIGE DE POUSSOIRE	5115035		001	0	0
8	76320-751-700	BRAS. COMP. HAUSSEMENT			001	0	0
9	76324-750-300	GOUPILLE DE BUTEE DE LEVIER DEREGLAGE D'HAUTEUR			001	0	0
10	76351-750-000	BARRE DE REGLAGE			002	0	0
11	90408-KK0-000	RONDELLE, 11MM	5114834		001	0	0
12	90701-750-000	GOUPILLE DE BLOCAGE, 2.3MM			002	0	0
13	90703-751-000	GOUPILLE DE BLOCAGE, 14MM			002	0	0
14	94001-12000-0S	ECROU HEX., 12MM			002	0	0
15	94102-10000	RONDELLE PLATE, 10MM			001	0	0
16	94102-12800	RONDELLE PLATE, 12MM			002	0	0
17	94102-14800	RONDELLE PLATE, 14MM			002	0	0
18	94201-20150	GOUPILLE FENDUE, 2.0X15			002	0	0
19	95700-08016-08	BOULON DE BRIDE, 8X16			002	0	0

HT-R3009K1

## F-23 LOGEMENT DE COUPEAU (1)

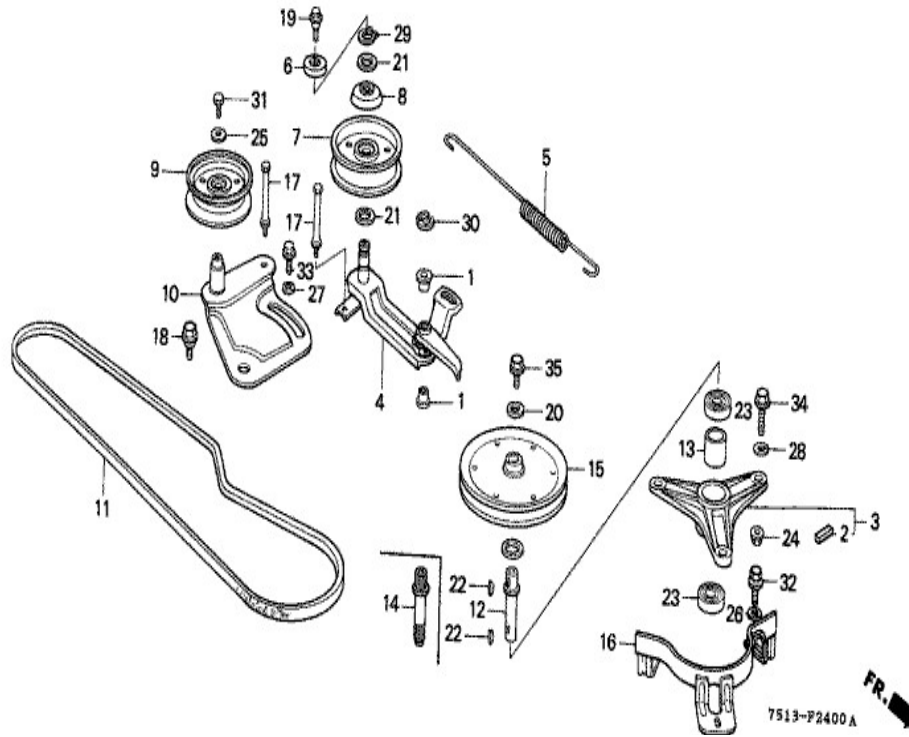


7513-F2300

n°de référence	référence	Description	à partir de	jusqu'à	Qte unitaire	Qté commandée	Qté réparation
1	72701-751-701	CAOUTCHOUC DE BUTEE			001	0	0
2	76110-751-A01	BOITE COMP. TAILLE			001	0	0
2	76110-751-A31Y	BOITE COMP. TAILLE *NH35M *			001	0	0
3	76127-751-000	BOUCHON DE BRAS DE TENSION			001	0	0
4	76150-751-000ZA	ADAPTEUR COMP. DECHAGE *NH190M *			001	0	0
4	76150-751-000ZB	ADAPTEUR DE DECHARGE *NH35M *			001	0	0
5	76171-751-010	LIAISON DE PONT AV.			002	0	0
6	76172-751-000	LIAISON DE PONT AR.			002	0	0
7	76185-751-700	AXE DE REGLAGE DE LIAISON AV.			002	0	0
8	76231-751-701	ROULEAU D'ANTI-SCALP			002	0	0
9	76241-751-701	GALET, ANTISCALP AR.			002	0	0
10	90105-751-000	BOULON, GALET ANTISCALP			002	0	0
11	90108-751-700	ARBRE, ROULEAU ANTI-SCALP		5110527	002	0	0
11	90108-751-701	ARBRE, ROULEAU ANTI-SCALP	5110528		002	0	0
12	90306-KF0-003	ECROU DE BRIDE, 12MM (FUSE RASHI)			002	0	0
13	90401-952-770	RONDELLE PLATE, 8MM			002	0	0
14	90403-751-701	RONDELLE SPECIALE, 12MM			002	0	0
15	90702-750-000	GOUPILLE DE BLOCAGE, 14MM			002	0	0
17	93406-08012-08	RONDELLE A BOULON, 8X12		5110527	002	0	0
17	93406-08016-08	RONDELLE A BOULON, 8X16	5110528		002	0	0
18	94001-12000-0S	ECROU HEX., 12MM			002	0	0
19	94050-08000	ECROU DE BRIDE, 8MM			002	0	0
20	94050-10080	ECROU DE BRIDE, 10MM			002	0	0
22	94102-14800	RONDELLE PLATE, 14MM			008	0	0
23	94201-40250	GOUPILLE FENDUE, 4.0X25			002	0	0
25	94252-14000	GOUPILLE DE BLOCAGE, 14MM			004	0	0

HT-R3009K1

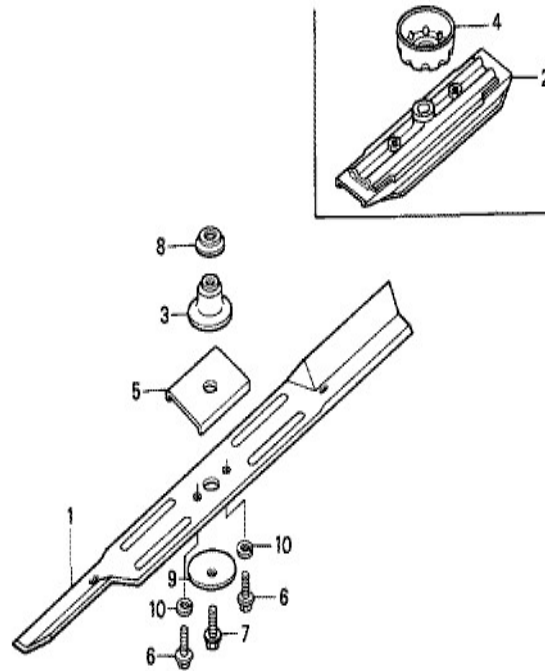
## F-24 POULIE DE TENDEUR (1)



n°de référence	référence	Description	à partir de	jusqu'à	Qté unitaire	Qté commandée	Qté réparation
1	24132-750-000	BAGUE, 15X19X22			002	0	0
3	72711-751-701	BOITIER DE ROULEMENT		5112224	001	0	0
3	72711-750-A00	BOITIER DE ROULEMENT	5112225		001	0	0
4	76120-751-020	BRAS COMP. TENSION (DECK)			001	0	0
5	76122-751-000	RESSORT DE BRAS DE TENDEUR			001	0	0
6	76126-751-000	POIGNEE DE BRAS DE TENSION			001	0	0
7	76130-751-000	ROULEAU COMP. TENDEUR			001	0	0
8	76135-751-000	COUVERCLE ANTI-POUSSIERE DE POULIE			001	0	0
9	76160-751-000	POULIE COMP. TENDEUR			001	0	0
10	76180-751-000	BRAS COMP. REGLAGE DE COURROIE			001	0	0
11	76181-751-003	COURROIE EN V DE LAME (SB-70)			001	0	0
11	76181-751-630	COURROIE EN V DE LAME			001	0	0
13	76213-751-700	CORRIER D'ARBRE DE LAME			001	0	0
14	76214-751-700	ARBRE DE LAME (112.5MM)			001	0	0
14	76214-751-700	ARBRE DE LAME (112.5MM)		5114833	001	0	0
14	76214-751-317	ARBRE DE LAME (125MM)	5114834		001	0	0
15	76221-751-A00	POULIE COMP. PONT DE LAME			001	0	0
16	76251-751-A00	COUVERCLE DE POULIE DE PONT			001	0	0
17	90109-751-000	BOULON DE BUTEE DE COURROIE			002	0	0
18	90110-751-000	BOULON DE BRAS DE REGLAGE			001	0	0
19	90111-KE1-000	BOULON DE BRIDE, 6MM			001	0	0
20	90521-427-770	RONDELLE, 10.3MM			001	0	0
21	90503-751-000	RONDELLE, 17.3X25			002	0	0
23	96150-62040-10	ROULEMENT A BILLES RADIAL, 6204UU			002	0	0
25	94103-06000	RONDELLE PLATE, 6MM			001	0	0
26	94103-06700	RONDELLE PLATE, 6MM			003	0	0
27	94103-08000	RONDELLE PLATE, 8MM			001	0	0
29	94511-17000	CIRCLIP EXTERIEUR, 17MM			001	0	0
30	94540-12018	ANNEAU EN E, 12MM			001	0	0
31	95700-06012-00	BOULON DE BRIDE, 6X12			001	0	0
32	95700-06016-07	BOULON DE BRIDE, 6X16			003	0	0
33	95700-08016-00	BOULON DE BRIDE, 8X16			001	0	0
34	95701-10030-08	BOULON DE BRIDE, 10X30			003	0	0
35	95900-10016-08	BOULON DE BRIDE, 10X16			001	0	0

HT-R3009K1

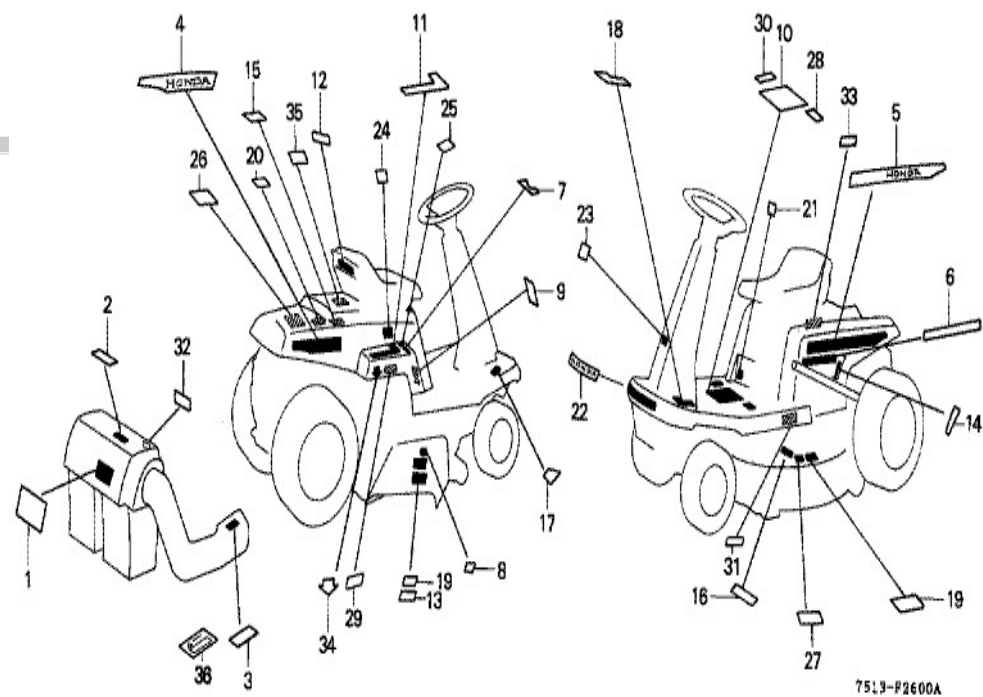
F-25 LAME ROTATIVE (1)



7513-72500

n°de référence	référence	Description	à partir de	jusqu'à	Qte unitaire	Qté commandée	Qté réparation
1	72511-763-A00	LAME DE ROTOR			(1)	0	0
1	72513-751-307	LAME DE ROTOR	5114834		001	0	0
1	72513-751-A00	LAME DE ROTOR			001	0	0
1	72513-751-A00	LAME DE ROTOR		5114833	001	0	0
1	72513-751-A30	LAME DE ROTOR			001	0	0
1	72514-751-316	LAME DE ROTOR			(1)	0	0
3	72620-751-306	PORTE-LAME COMP.			(1)	0	0
3	72620-751-700	SUPPORT DE LAME		5110967	001	0	0
3	72620-751-701	SUPPORT DE LAME	5110968		001	0	0
3	72620-751-701	SUPPORT DE LAME	5110968	5114833	001	0	0
3	72620-751-307	PORTE-LAME COMP.	5114834		001	0	0
5	72625-751-700	SUPPORT DE LAME (B)			001	0	0
5	72625-751-700	SUPPORT DE LAME (B)		5114833	001	0	0
5	72625-751-317	SUPPORT DE LAME	5114834		001	0	0
6	90019-413-000	BOULON DE BRIDE, 12X25	5114834		002	0	0
7	90105-751-700	BOULON, SUPPORT D'AILETTE		5108112	001	0	0
7	90105-751-701	BOULON, SUPPORT D'AILETTE, 10X28	5108113		001	0	0
8	90409-751-700	RONDELLE DE SUPPORT DE LAME			001	0	0
9	90510-751-700	RONDELLE DE LAME		5108112	001	0	0
9	90510-751-701	RONDELLE DE LAME	5108113		001	0	0
10	94111-12800	RONDELLE ELASTIQUE, 12MM	5114834		002	0	0

**HT-R3009K1**  
**F-26 ETIQUETTE**



7513-P2600A

n°de référence	référence	Description	à partir de	jusqu'à	Qté unitaire	Qté commandée	Qté réparation
4	87101-751-000	RAYURE LATÉRALE D.			001	0	0
5	87102-751-000	RAYURE LATÉRALE G.			001	0	0
8	87106-751-A00	MARQUE, TAILLE EN POUÇES (30)			001	0	0
8	87106-751-A20	MARQUE, TAILLE EN POUÇES (30)			001	0	0
9	87107-750-000	MARQUE DE GAZ (ANGLAIS)			001	0	0
9	87107-750-630	MARQUE DE GAZ (FRANCAIS)			001	0	0
9	87107-750-640	MARQUE DE GAZ (ALLEMAND)			001	0	0
9	87107-750-650	MARQUE DE GAZ (HOLLANDAIS)			001	0	0
10	87110-751-700	ETIQUETTE D'OPERATION (ANGLAIS)			001	0	0
10	87110-751-A20	ETIQUETTE D'OPERATION (ANGLAIS)			001	0	0
10	87110-751-730	ETIQUETTE D'OPERATION (FRANCAIS)			001	0	0
10	87110-751-740	ETIQUETTE D'OPERATION (ALLEMAND)			001	0	0
10	87110-751-A50	ETIQUETTE D'OPERATION (HOLLANDAIS)			001	0	0
11	87112-751-700	MARQUE DE POSITION DE VITESSE (ANGLAIS)			001	0	0
11	87112-751-730	MARQUE DE POSITION DE VITESSE (FRANCAIS)			001	0	0
11	87112-751-740	MARQUE DE POSITION DE VITESSE (ALLEMAND)			001	0	0
11	87112-751-A50	MARQUE DE POSITION DE VITESSE (HOLLANDAIS)			001	0	0
12	87113-751-000	MARQUE DE SIEGE			001	0	0
12	87113-750-000	MARQUE DE SIEGE			001	0	0
13	87115-751-000	ETIQUETTE B D'AVERTISSEMENT (ANGLAIS)			001	0	0
13	87115-751-700	ETIQUETTE B D'AVERTISSEMENT (ANGLAIS)			001	0	0
13	87115-750-630	ETIQUETTE B D'AVERTISSEMENT (FRANCAIS)			001	0	0
13	87115-750-640	ETIQUETTE B D'AVERTISSEMENT (ALLEMAND)			001	0	0
13	87115-750-650	ETIQUETTE B D'AVERTISSEMENT (HOLLANDAIS)			001	0	0
14	87116-751-000	MARQUE D'INDICATEUR (ANGLAIS)			001	0	0
14	87116-751-620	MARQUE D'INDICATEUR (ANGLAIS)			001	0	0
14	87116-751-630	MARQUE D'INDICATEUR (FRANCH)			001	0	0
14	87116-751-640	MARQUE D'INDICATEUR (ALLEMAND)			001	0	0
14	87116-751-650	MARQUE D'INDICATEUR (HOLLANDAIS)			001	0	0
15	87117-751-000	ETIQUETTE DE FUSIBLE PRINCIPAL (ANGLAIS)			001	0	0

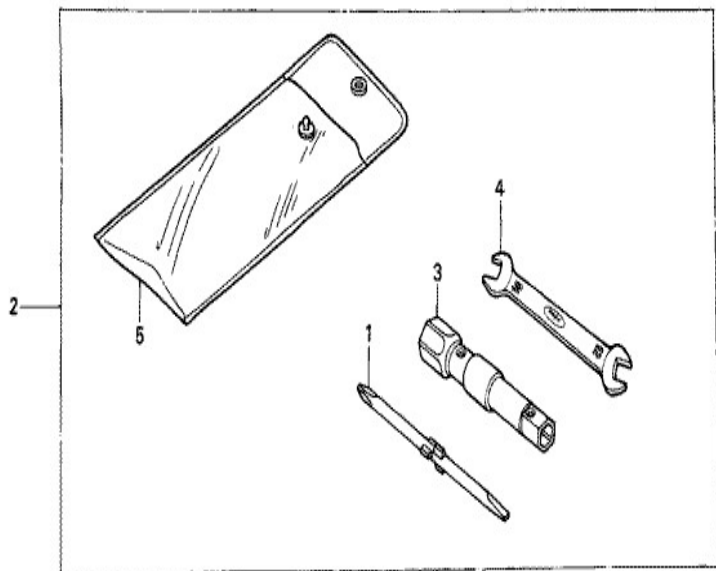
15	87117-751-630	ETIQUETTE DE FUSIBLE (FRANCAIS)		001	0	0
15	87117-751-640	ETIQUETTE DE FUSIBLE (ALLEMAND)		001	0	0
15	87117-751-650	ETIQUETTE DE FUSIBLE (HOLLANDAIS)		001	0	0
17	87120-751-700	ETIQUETTE, FREIN		001	0	0
18	87121-751-000	MARQUE D'EMBAYAGE DE P.T.O. (ANGLAIS)		001	0	0
18	87121-751-630	MARQUE D'EMBAYAGE DE P.T.O. (FRANCH)		001	0	0
18	87121-751-640	MARQUE D'EMBAYAGE DE P.T.O. (ALLEMAND)		001	0	0
18	87121-751-650	MARQUE D'EMBAYAGE DE P.T.O. (HOLLANDAIS)		001	0	0
19	87122-751-700	ETIQUETTE A D'AVERTISSEMENT (ANGLAIS)		002	0	0
19	87122-751-A20	ETIQUETTE A D'AVERTISSEMENT (ANGLAIS)		001	0	0
19	87122-750-630	ETIQUETTE A D'AVERTISSEMENT (FRANCAIS)		001	0	0
19	87122-751-730	ETIQUETTE A D'AVERTISSEMENT (FRANCAIS)		001	0	0
19	87122-750-640	ETIQUETTE A D'AVERTISSEMENT (ALLEMAND)		001	0	0
19	87122-751-740	ETIQUETTE A D'AVERTISSEMENT (ALLEMAND)		001	0	0
19	87122-750-650	ETIQUETTE A D'AVERTISSEMENT (HOLLANDAIS)		001	0	0
20	87123-751-000	ETIQUETTE D'AVERTISSEMENT D'ESSENCE (ANGLAIS)		001	0	0
20	87123-751-701	ETIQUETTE D'AVERTISSEMENT D'ESSENCE (ANGLAIS)		001	0	0
20	87123-751-630	ETIQUETTE D'AVERTISSEMENT D'ESSENCE (FRANCH)		001	0	0
20	87123-751-640	ETIQUETTE D'AVERTISSEMENT D'ESSENCE (ALLEMAGNE)		001	0	0
20	87123-751-650	ETIQUETTE D'AVERTISSEMENT D'ESSENCE (HOLLANDAIS)		001	0	0
21	87124-751-000	MARQUE DE FREIN DE STATIONNEMENT (ANGLAIS)		001	0	0
21	87124-751-630	MARQUE DE FREIN DE STATIONNEMENT (FRANCAIS)		001	0	0
21	87124-751-640	MARQUE DE FREIN DE STATIONNEMENT (ALLEMAND)		001	0	0
21	87124-751-650	MARQUE DE FREIN DE STATIONNEMENT (HOLLANDAIS)		001	0	0
22	87125-751-000	PLAQUE AV.		001	0	0
23	87126-751-000	MARQUE D'EMBLEME		001	0	0
24	87127-750-000	MARQUE DE TAPIS		001	0	0
24	87127-751-700	MARQUE DE TAPIS		001	0	0
25	87128-751-700	ETIQUETTE DE FREIN DE STATIONNEMENT (ANGLAIS)		001	0	0
25	87128-751-A30	ETIQUETTE DE FREIN DE STATIONNEMENT (FRANCAIS)		001	0	0
25	87128-751-010	ETIQUETTE D'AVERTISSEMENT DE FREIN DE STATIONNEMENT (ANGLAIS)		001	0	0
25	87128-751-631	ETIQUETTE D'AVERTISSEMENT DE FREIN DE STATIONNEMENT (FRANCAIS)		001	0	0
25	87128-751-641	ETIQUETTE D'AVERTISSEMENT DE FREIN DE STATIONNEMENT (ALLEMAND)		001	0	0
25	87128-751-651	ETIQUETTE D'AVERTISSEMENT DE FREIN DE STATIONNEMENT (HOLLANDAIS)		001	0	0
27	87133-751-010	ETIQUETTE D D'AVERTISSEMENT (ANGLAIS)		001	0	0
27	87133-751-630	ETIQUETTE D D'AVERTISSEMENT (FRANCH)		001	0	0
27	87133-751-640	ETIQUETTE D D'AVERTISSEMENT (ALLEMAND)		001	0	0
27	87133-751-650	ETIQUETTE D D'AVERTISSEMENT (BELGIQUE)		001	0	0
27	87133-751-A00	ETIQUETTE D D'AVERTISSEMENT (ANGLAIS)		001	0	0
28	87153-897-770	MARQUE (GS)		001	0	0
29	87503-VA9-780	MARQUE DE MIVEAU DE BRUIT		001	0	0
30	87503-751-A20	PLAQUE DE MANUFACTURE	5112106	001	0	0
30	87503-751-A21	PLAQUE DE MANUFACTURE	5112107	001	0	0
31	87503-751-630	PLAQUE DE MANUFACTURE	5112224	001	0	0
33	87524-751-000	ETIQUETTE, "ATTENTION FILTRE AIR" (ANGLAIS)		001	0	0
33	87524-751-630			001	0	0



		ETIQUETTE, "ATTENTION FILTRE AIR" (FRANCAIS)			
33	87524-751-640	ETIQUETTE, "ATTENTION FILTRE AIR" (ALLEMAND)	001	0	0
33	87524-751-650	ETIQUETTE, "ATTENTION FILTRE AIR" (HOLLANDAIS)	001	0	0
34	87539-751-000	ETIQUETTE D'AVERTISSEMENT ECHAPPEMENT (HOLLANDAIS)	001	0	0
35	87586-751-680	ETIQUETTE D'AVERTISSEMENT ESSENCE	001	0	0

HT-R3009K1

F-27 OUTIL

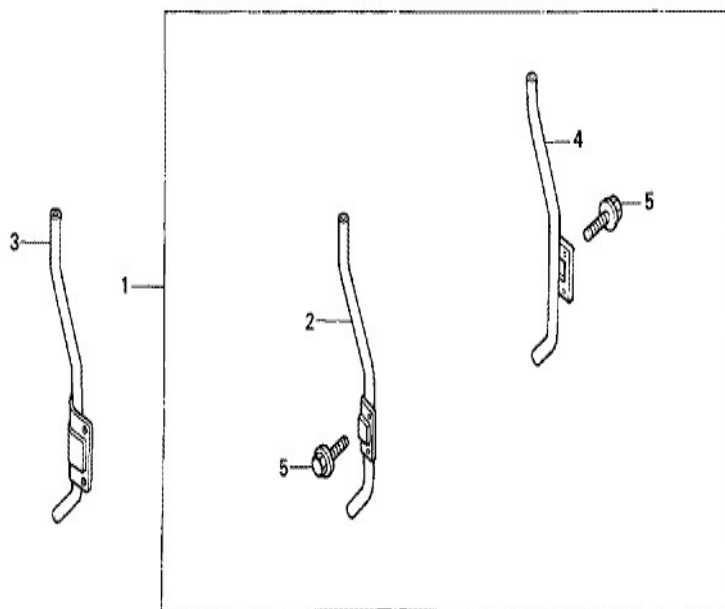


7513-P2700

n°de référence	référence	Description	à partir de	jusqu'à	Qte unitaire	Qté commandée	Qté réparation
1	83513-ZA7-000	TOURNEVIS			001	0	0
2	89010-750-620	JEU D'OUTILS (###)			001	0	0
3	89216-ZA7-000	CLE A DOUILLE (P21X12)			001	0	0
4	99001-10120	CLE, 10X12			001	0	0
5	99008-01600	SAC D'OUTILS, 160MM			001	0	0

HT-R3009K1

## FOP-1 TROUSSE DE BEQUILLE



7513-Y0100

FR. →

n°de référence	référence	Description	à partir de	jusqu'à	Qte unitaire	Qte commandée	Qte réparation
1	06821-751-000	TROUSSE DE BEQUILLE			(1)	0	0
2	82119-751-800	POSTE COMP. SUPPORT D.			(1)	0	0
4	82120-751-800	POSTE COMP. SUPPORT G.			(1)	0	0
5	95700-08020-07	BOULON DE BRIDE, 8X20			(4)	0	0