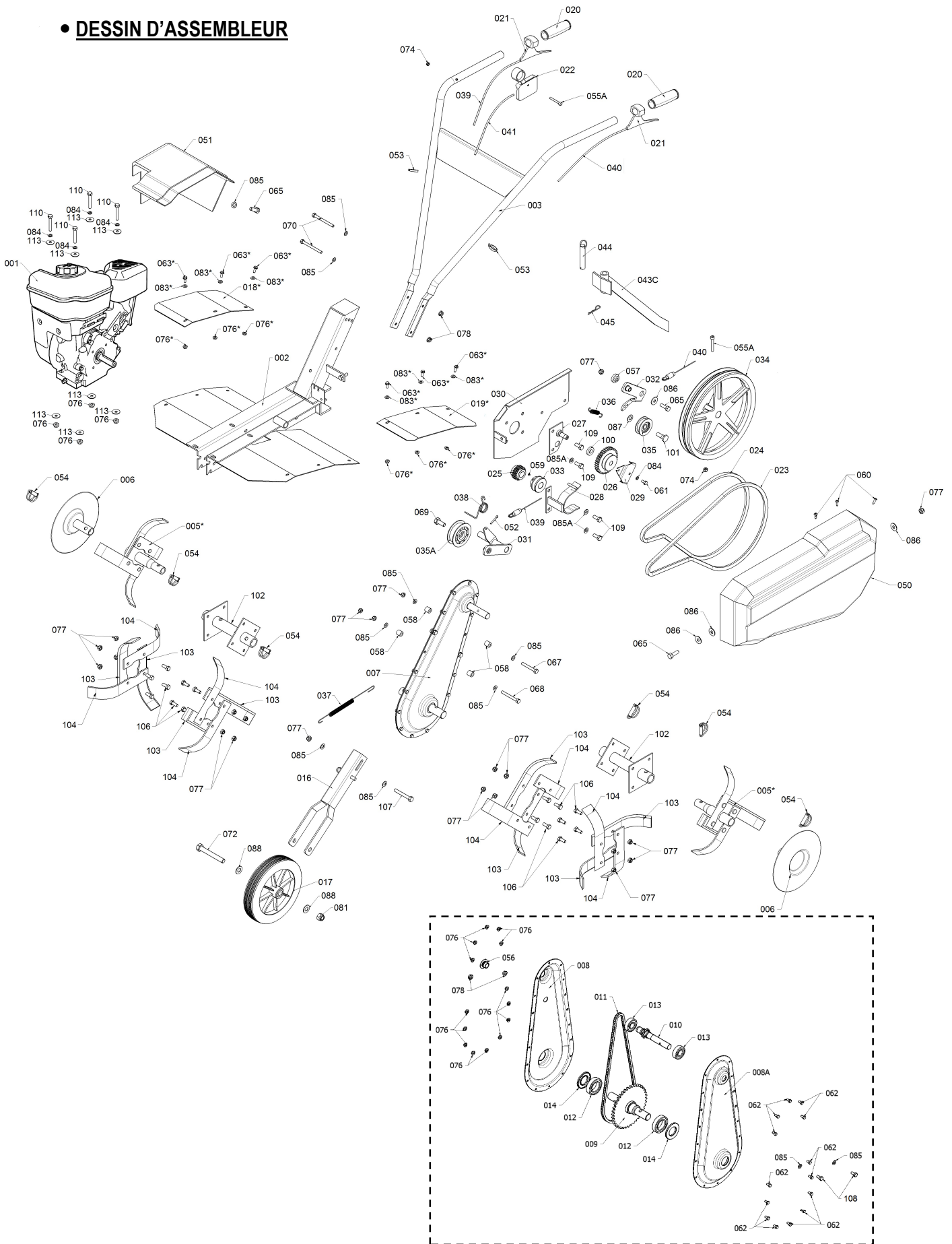


Motobèche MD 50 EBR



Type du Moteur	Briggs & Stratton Powerbuilt 5,5 (Refroidi par Air, 4 Temps, OHV)
Puissance Maximum	5,5 HP (4 KW)
Vitesse de Rotation	3600 rpm
Cylindrée	190 cc
Type de Carburant	Essence
Capacité du Réservoir de Carburant	4 L
Système d'Ignition	Ignition Electronique
Système de Démarrage	Par lanceur à retour automatique
Vitesse	1 Vitesse d'Avant 1 Vitesse d'Arrière
Embrayage	Par courroie et galet tender
Largeur de Travail	600 mm
Type de Fraises	STD
N° d'Étoiles	4
Disques de Protections	Oui
Poids	62 Kg

• **DESSIN D'ASSEMBLEUR**



Note: Les pièces indiquées dans les dessins avec le symbole *, sont les pièces facultatives pour ce modèle de motobèche.

• **LISTE DE PIÈCES**

Nr.	Référence	Description	Qté
001	05500 000B &S02	Moteur Briggs & Stratton Powerbuilt 5,5	1
002	01854 0000 6005	Châssis S50 ECO [Couleur: Orange]	1
003	01854 0000 0220	Guidon ECO S50	1
004*	50000 0000 D320	Kit Fraises Complète STD_D (6 Étoiles+ 2 Disques de Protections)	1
004A	50000 0000 4E2D	Kit Fraises STD_D (4 Étoiles+ 2 Disques de Protections)	1
005*	50000 0000 A320	Kit Fraises STD_D (pair)	1
006	50000 000D P320	Kit Disques de Protections STD_D (pair)	1
007	01854 0000 8010	Boite Transmission S50	1
008	01854 0000 5300	Tôle Boite Transmission avec Trou S50	1
008A	01854 0000 5400	Tôle Boite Transmission S50	1
009	01854 0000 6040	Axe Fraises (2 trous) S50	1
010	01854 0000 5010	Pignon Arbre S50	1
011	01854 0000 5200	Chaîne S50	1
012	01854 0000 5800	Roulement Fraises S50	2
013	01854 0000 5700	Roulement Pignon S50	2
014	01854 0000 5600	Joint Anti Fuite	2
016	01854 0000 6050	Fourche de Roue Frontal S50	1
017	01854 0000 0600	Roue Frontal S50	1
018*	01854 0000 6060	Tôle Latérale Droite S50	1
019*	01854 0000 6070	Tôle Latérale Gauche S50	1
020	01854 0000 1000	Poignée Caoutchouc ECO S50	2
021	01854 0000 9500	Levier d'Embrayage S50	2
022	01854 0000 6080	Boîtier Accélérateur BS S50	1
023	01854 0000 6090	Courroie M. Avant S50	1
024	01854 0000 6100	Courroie M. Arrière S50	1
025	01854 0000 6110	Pignon Plastique S50	1
026	01854 0000 6120	Roue à Engrenage avec Roulement	1
027	01854 0000 6131	Support Roue à Engrenage S50	1
028	01854 0000 6141	Guide Courroie M. Avant S50	1
029	01854 0000 6150	Guide Courroie M. Arrière S50	1
030	01854 0000 6161	Tôle Intérieur S50	1
031	01854 0000 6171	Bras de Tension M. Avant S50	1
032	01854 0000 6181	Bras de Tension M. Arrière S50	1
033	01854 0000 6190	Poulie Moteur S50	1
034	01854 0000 2010	Poulie Aluminium S50	1
035	01854 0000 4400	Galet Tendeur M. Arrière S50 [Ø44]	1
035A	01854 0000 4410	Galet Tendeur M. Avant S50 [Ø60]	1
036	01854 0000 6201	Ressort Embrayage M. Arrière S50	1
037	01854 0000 6210	Ressort Fourche S50	1
038	01854 0000 4101	Ressort Embrayage M. Avant S50	1
039	01854 0000 6232	Câble Embrayage M. Avant S50	1
040	01854 0000 6221	Câble Embrayage M. Arrière S50	1
041	01854 0000 6242	Câble Gaz S50 BS	1
043C	01854 0000 6260	Contrôle de Profondeur Fixe S50	1

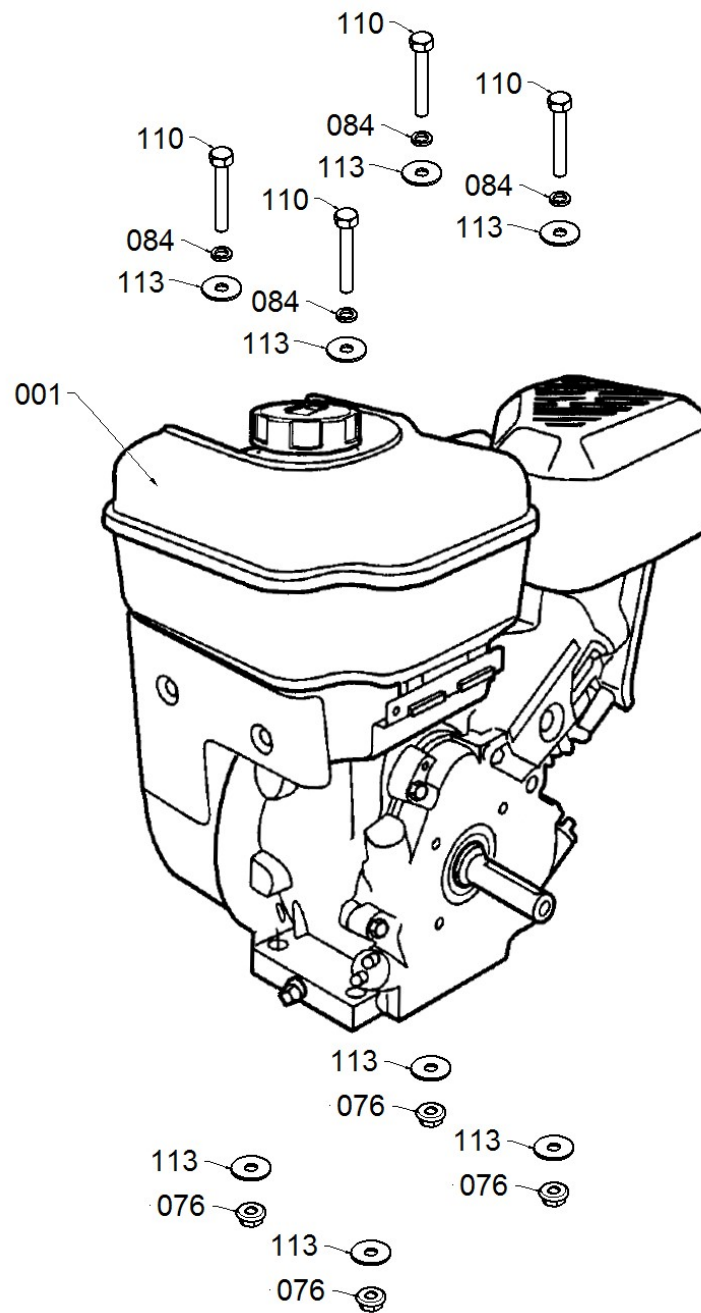
Note : Les pièces indiquées dans les dessins avec le symbole *, sont les pièces facultatives pour ce modèle de motobèche.

• **LISTA DE PIÈCES (cont.)**

Nr.	Référence	Description	Qté
044	01854 0000 3100	Cheville Support Contrôle de Profondeur S50	1
045	01854 0000 3000	Goupille R	1
050	01854 0000 4800	Couvercle Plastique Latérale S50 [Couleur: Orange]	1
051	01854 0000 4900	Couvercle Plastique Arr. S50 [Couleur: Orange]	1
052	01854 0000 6290	Goupille	1
053	01854 0000 7500	Collier Rilsan Noir	2
054	01854 0000 3800	Goupille Fraises	4
055A	01854 0000 6315	Vis	2
056	01854 0000 5900	Bouchon Caoutchouc	1
057	01854 0000 6321	Entretoise Guide Basculot M. Arrière S50	1
058	01854 0000 6330	Entretoise Boite Transmission	4
059	01854 0000 6340	Vis (Poulie Moteur)	1
060	01854 0000 6350	Vis Couvercle	3
061	01854 0000 6360	Vis (Guide Courroie M. Arrière)	1
062	01854 0000 6370	Vis (Boite Transmission)	14
063*	01854 0000 6361	Vis (Tôle Latérale)	6
065	01854 0000 6400	Vis	3
067	01854 0000 6420	Vis (Boite Transmission)	1
068	01854 0000 6430	Vis (Boite Transmission)	1
069	01854 0000 6440	Vis (Galet Tendeur M. Avant)	1
070	01854 0000 7600	Vis (Guidon ECO)	2
072	01854 0000 6470	Vis (Roue Frontal)	1
074	01854 0000 6490	Écrou à frein Nylstop	2
076	01854 0000 6510	Écrou Embase	24
077	01854 0000 6520	Écrou à frein Nylstop	22
078	01854 0000 6530	Écrou Embase	4
081	01854 0000 6560	Écrou à frein Nylstop	1
083*	01854 0000 6580	Rondelle	6
084	01854 0000 6590	Rondelle Ressort	5
085	01854 0000 6600	Rondelle	11
085A	01854 0000 6605	Rondelle Ressort	3
086	01854 0000 6610	Rondelle Large	4
087	01854 0000 6620	Rondelle	1
088	01854 0000 6630	Rondelle	2
100	01854 0000 3450	Entretoise pour Roue à Engrenage	1
101	01854 0000 6495	Vis (Galet Tendeur M. Arrière)	1
102	01854 0000 8100	Tuyau Fraises	2
103	50000 0FAT 0148	Lame Droite S50	8
104	50000 0FAT 0149	Lame Gauche S50	8
106	01854 0000 8300	Vis (Lame)	16
107	01854 0000 6415	Vis (Fourche de Roue)	1
108	01854 0000 8400	Vis (Boite Transmission)	2
109	01854 0000 6425	Vis H UNF Zn	4
110	01854 0000 6500	Vis	4
113	01854 0000 6585	Rondelle Large	8

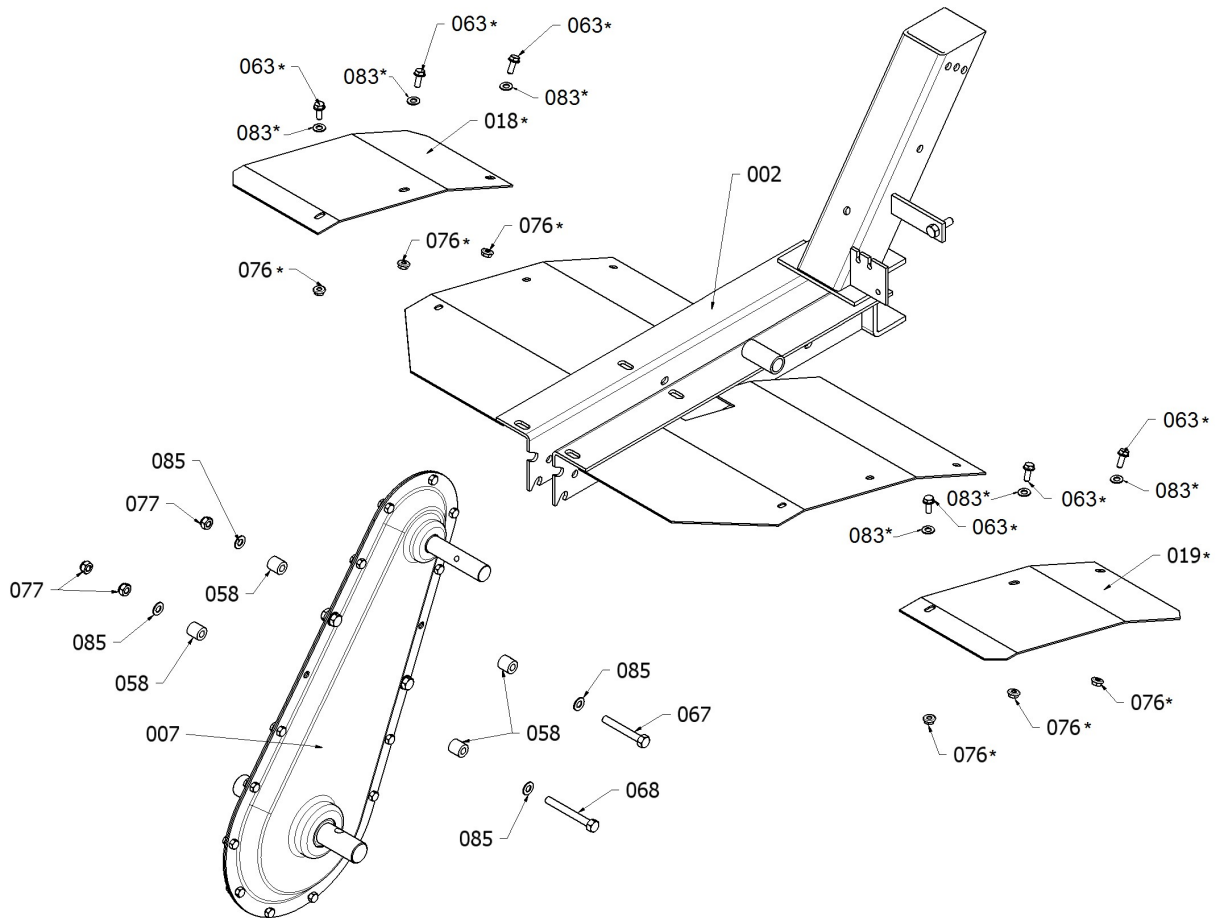
Note : Les pièces indiquées dans les dessins avec le symbole *, sont les pièces facultatives pour ce modèle de motobèche.

• **GROUPÉ MOTEUR**



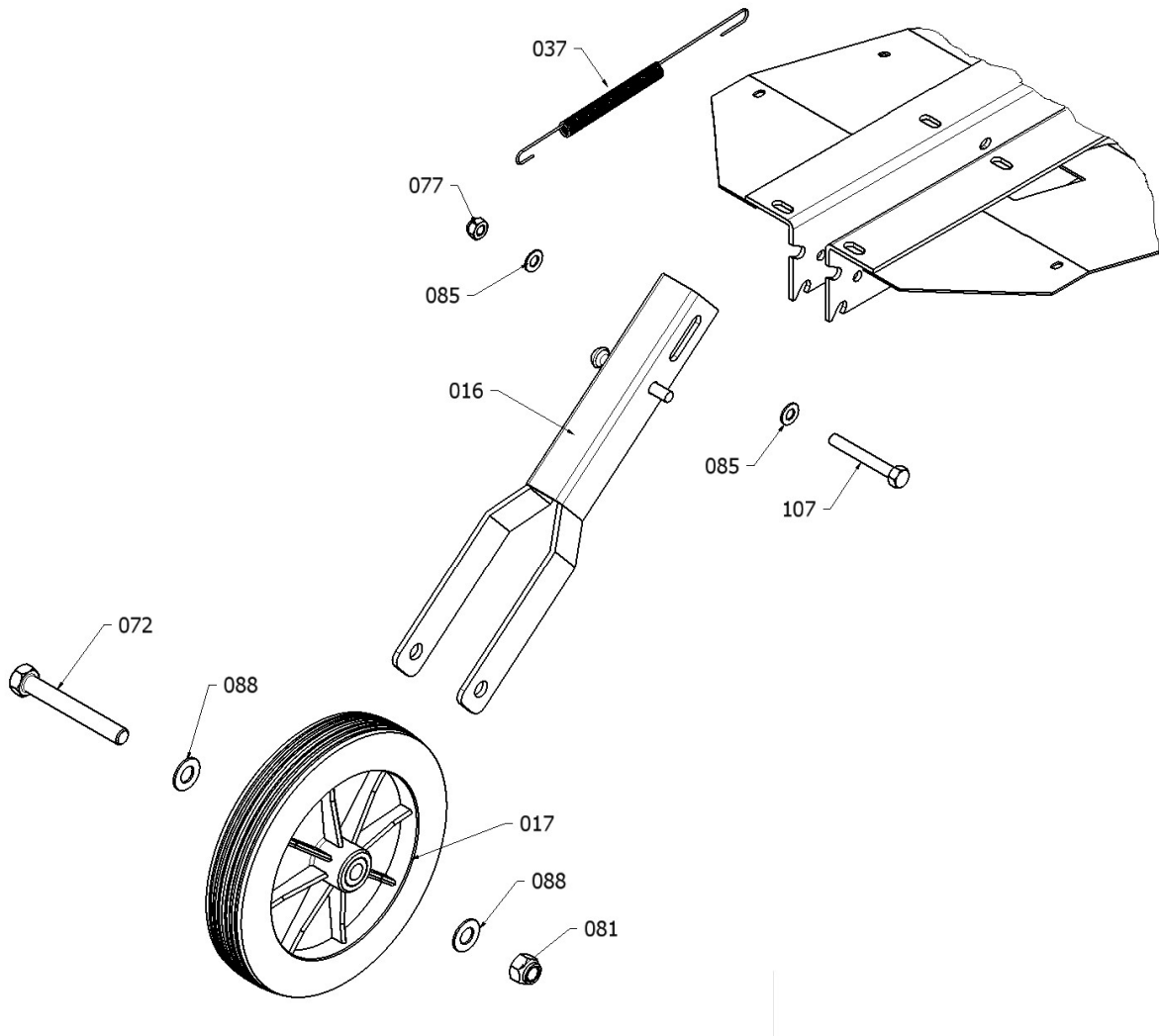
Nr.	Référence	Description	Qté
001	05500 000B &S02	Moteur Briggs & Stratton Powerbuilt 5,5	1
076	01854 0000 6510	Écrou Embase	4
084	01854 0000 6590	Rondelle Ressort	4
110	01854 0000 6500	Vis	4
113	01854 0000 6585	Rondelle Large	8

• GROUPE CHÂSSIS



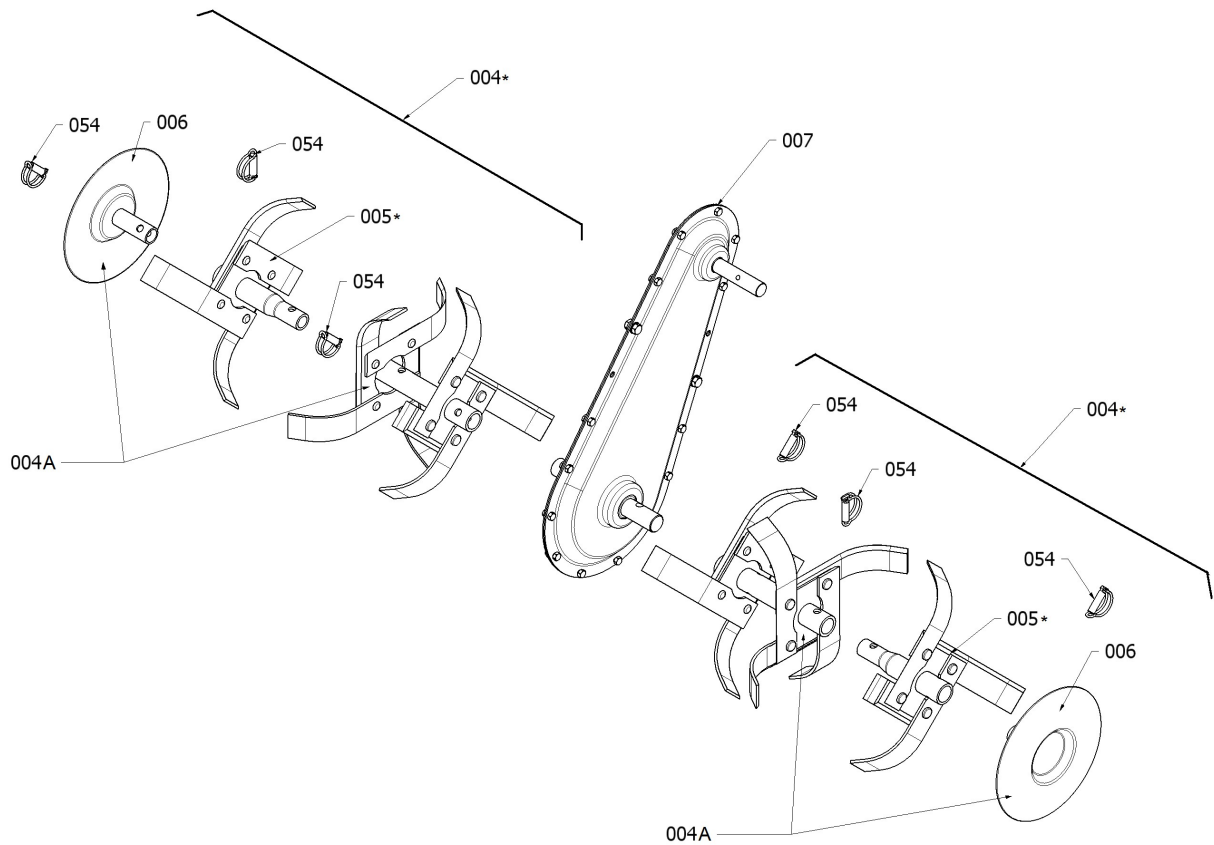
Nr.	Référence	Description	Qté
002	01854 0000 6005	Châssis S50 ECO [Couleur: Orange]	1
007	01854 0000 8010	Boîte Transmission S50	1
058	01854 0000 6330	Entretoise Boîte Transmission	4
067	01854 0000 6420	Vis (Boîte Transmission)	1
068	01854 0000 6430	Vis (Boîte Transmission)	1
077	01854 0000 6520	Écrou à frein Nylstop	3
085	01854 0000 6600	Rondelle	4
Pièces facultatives pour ce modèle de motobèche (*)			
018*	01854 0000 6060	Tôle Latérale Droite S50	1
019*	01854 0000 6070	Tôle Latérale Gauche S50	1
063*	01854 0000 6361	Vis (Tôle Latérale)	6
076*	01854 0000 6510	Écrou Embase	6
083*	01854 0000 6580	Rondelle	6

• **GROUPE ROUE FRONTAL**



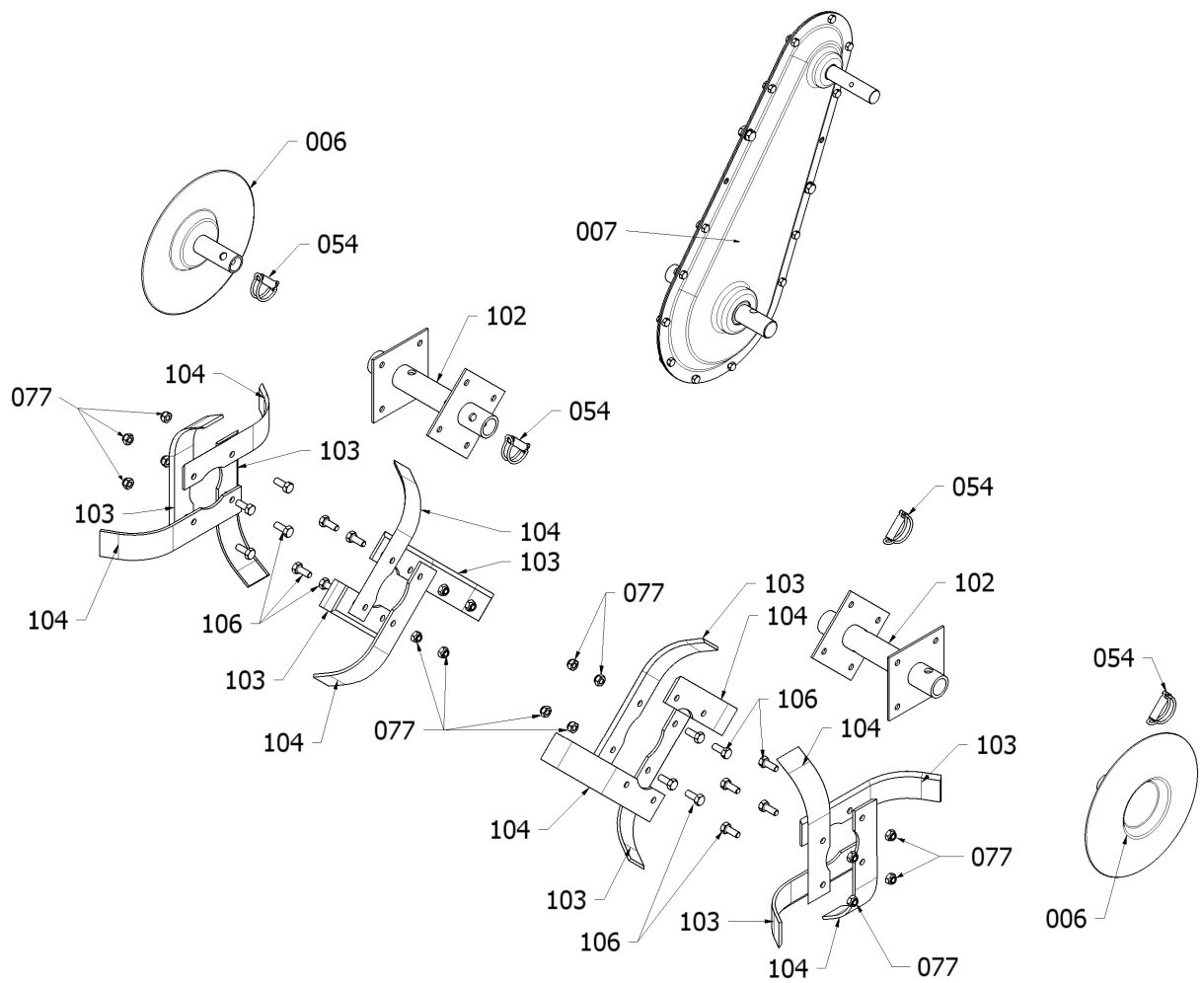
Nr.	Référence	Description	Qté
016	01854 0000 6050	Fourche de Roue Frontal S50	1
017	01854 0000 0600	Roue Frontal S50	1
037	01854 0000 6210	Ressort Fourche S50	1
072	01854 0000 6470	Vis (Roue Frontal)	1
077	01854 0000 6520	Écrou à frein Nylstop	1
081	01854 0000 6560	Écrou à frein Nylstop	1
085	01854 0000 6600	Rondelle	2
088	01854 0000 6630	Rondelle	2
107	01854 0000 6415	Vis (Fourche de Roue)	1

• **GROUPE FRAISES**



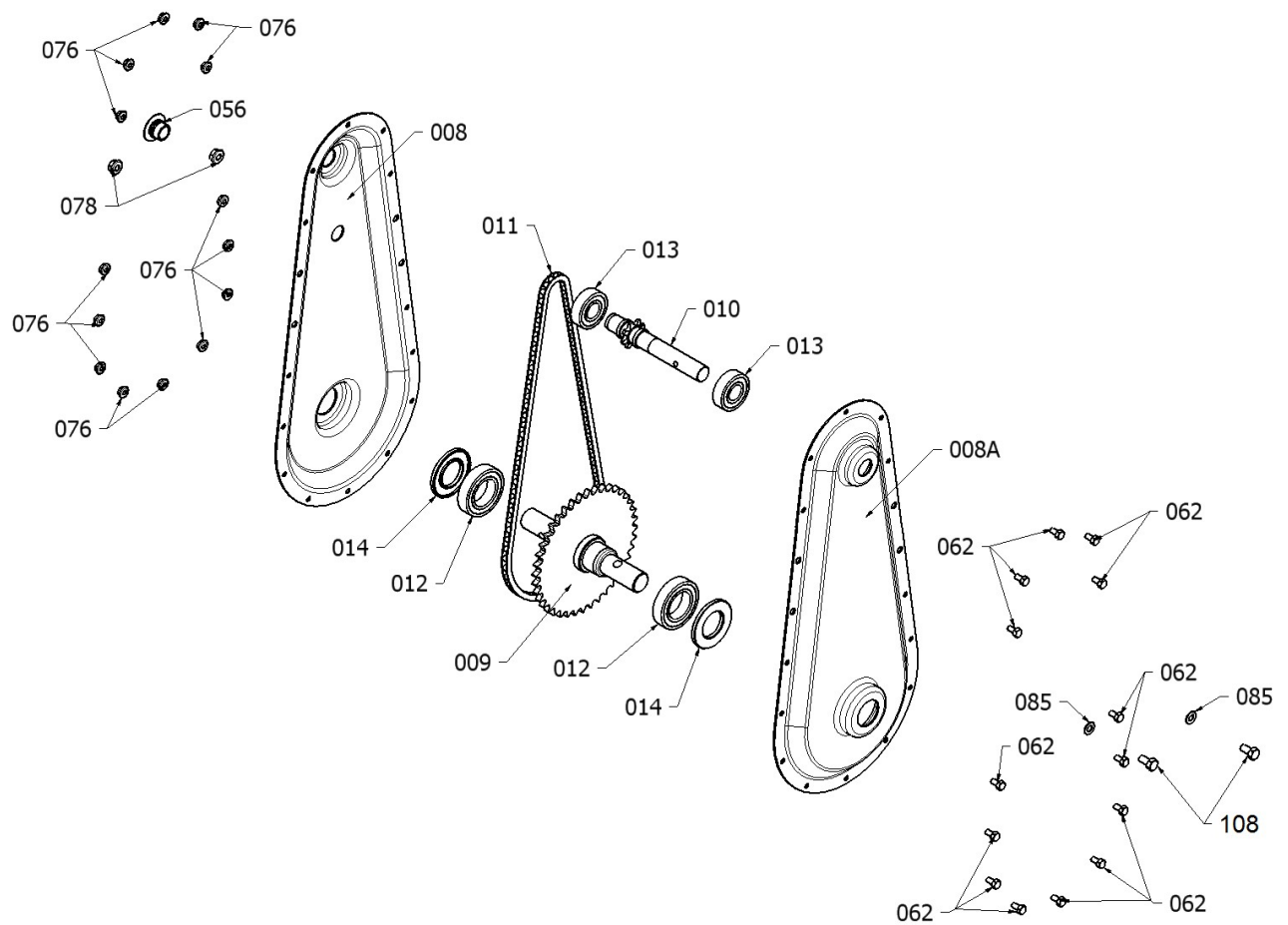
Nr.	Référence	Description	Qté
004A	50000 0000 4E2D	Kit Fraises STD_D (4 Étoiles+ 2 Disques de Protections)	1
006	50000 000D P320	Kit Disques de Protections STD_D (pair)	1
007	01854 0000 8010	Boite Transmission S50	1
054	01854 0000 3800	Goupille Fraises	6
Pièces facultatives pour ce modèle de motobèche (*)			
004*	50000 0000 D320	Kit Fraises Complète STD_D (6 Étoiles+ 2 Disques de Protections)	1
005*	50000 0000 A320	Kit Fraises STD_D (pair)	1

• **GROUPES FRAISES (cont.)**



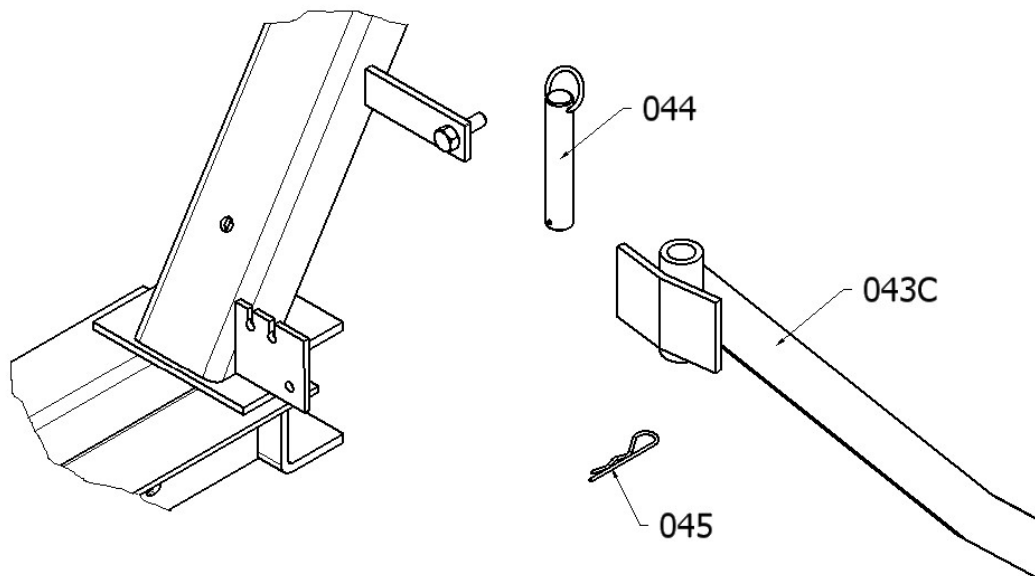
Nr.	Référence	Description	Qté
006	50000 000D P320	Kit Disques de Protections STD_D (pair)	1
007	01854 0000 8010	Boite Transmission S50	1
054	01854 0000 3800	Goupille Fraises	4
077	01854 0000 6520	Écrou à frein Nylstop	16
102	01854 0000 8100	Tuyau Fraises	2
103	50000 0FAT 0148	Lame Droite S50	8
104	50000 0FAT 0149	Lame Gauche S50	8
106	01854 0000 8300	Vis (Lame)	16

• **GRUPE BOITE TRANSMISSION**



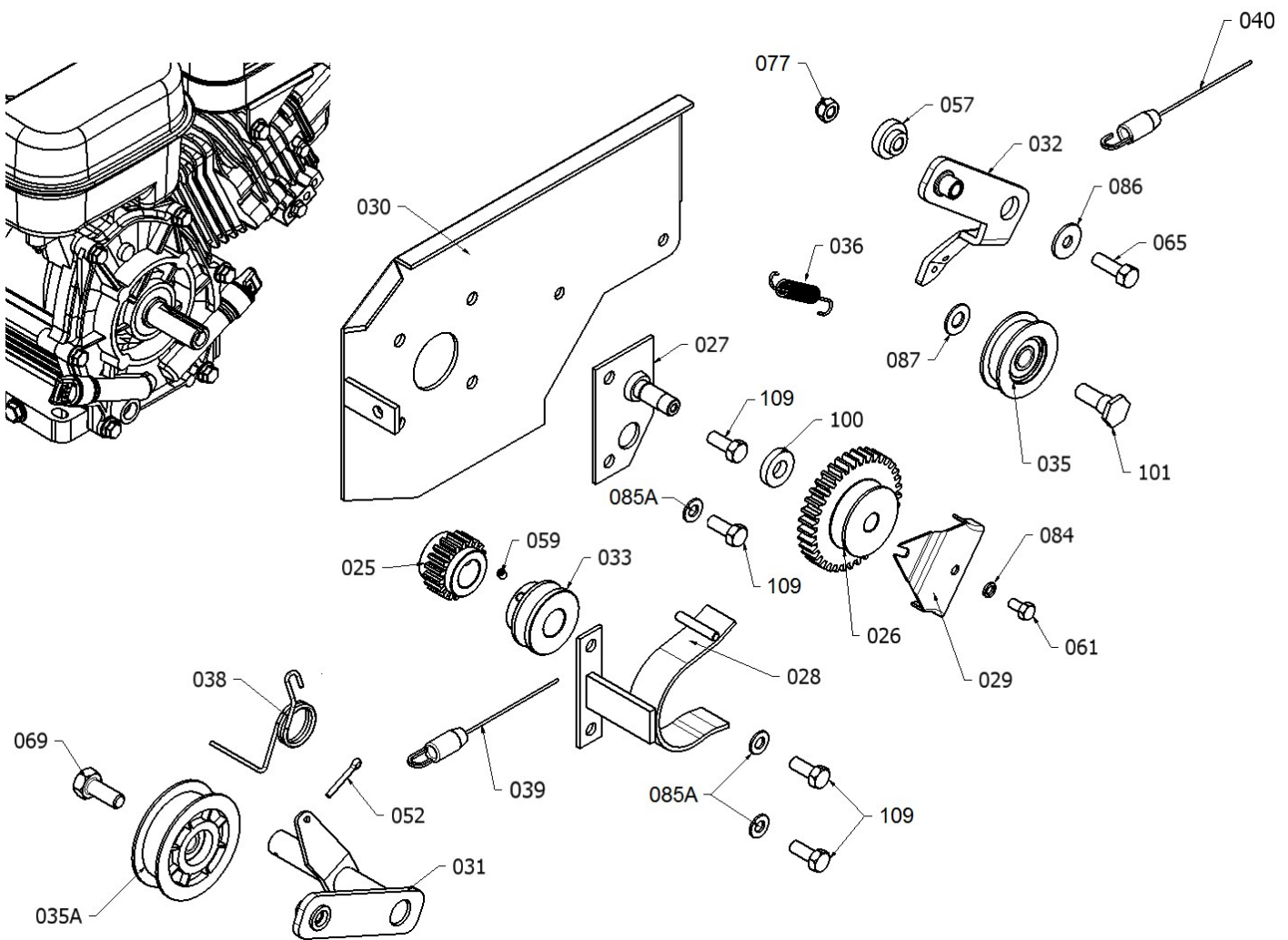
Nr.	Référence	Description	Qté
008	01854 0000 5300	Tôle Boite Transmission avec Trou S50	1
008A	01854 0000 5400	Tôle Boite Transmission S50	1
009	01854 0000 6040	Axe Fraises (2 trous) S50	1
010	01854 0000 5010	Pignon Arbre S50	1
011	01854 0000 5200	Chaîne S50	1
012	01854 0000 5800	Roulement Fraises S50	2
013	01854 0000 5700	Roulement Pignon S50	2
014	01854 0000 5600	Joint Anti Fuite	2
056	01854 0000 5900	Bouchon Caoutchouc	1
062	01854 0000 6370	Vis (Boite Transmission)	14
076	01854 0000 6510	Écrou Embase (Boite Transmission)	14
078	01854 0000 6530	Écrou Embase (Boite Transmission)	2
085	01854 0000 6600	Rondelle	2
108	01854 0000 8400	Vis (Boite Transmission)	2

• **GROUPE CONTRÔLE DE PROFONDEUR**



Nr.	Référence	Description	Qté
043C	01854 0000 6260	Contrôle de Profondeur Fixe S50	1
044	01854 0000 3100	Cheville Support Contrôle de Profondeur S50	1
045	01854 0000 3000	Goupille R	1

• **GRUPE EMBRAYAGE**

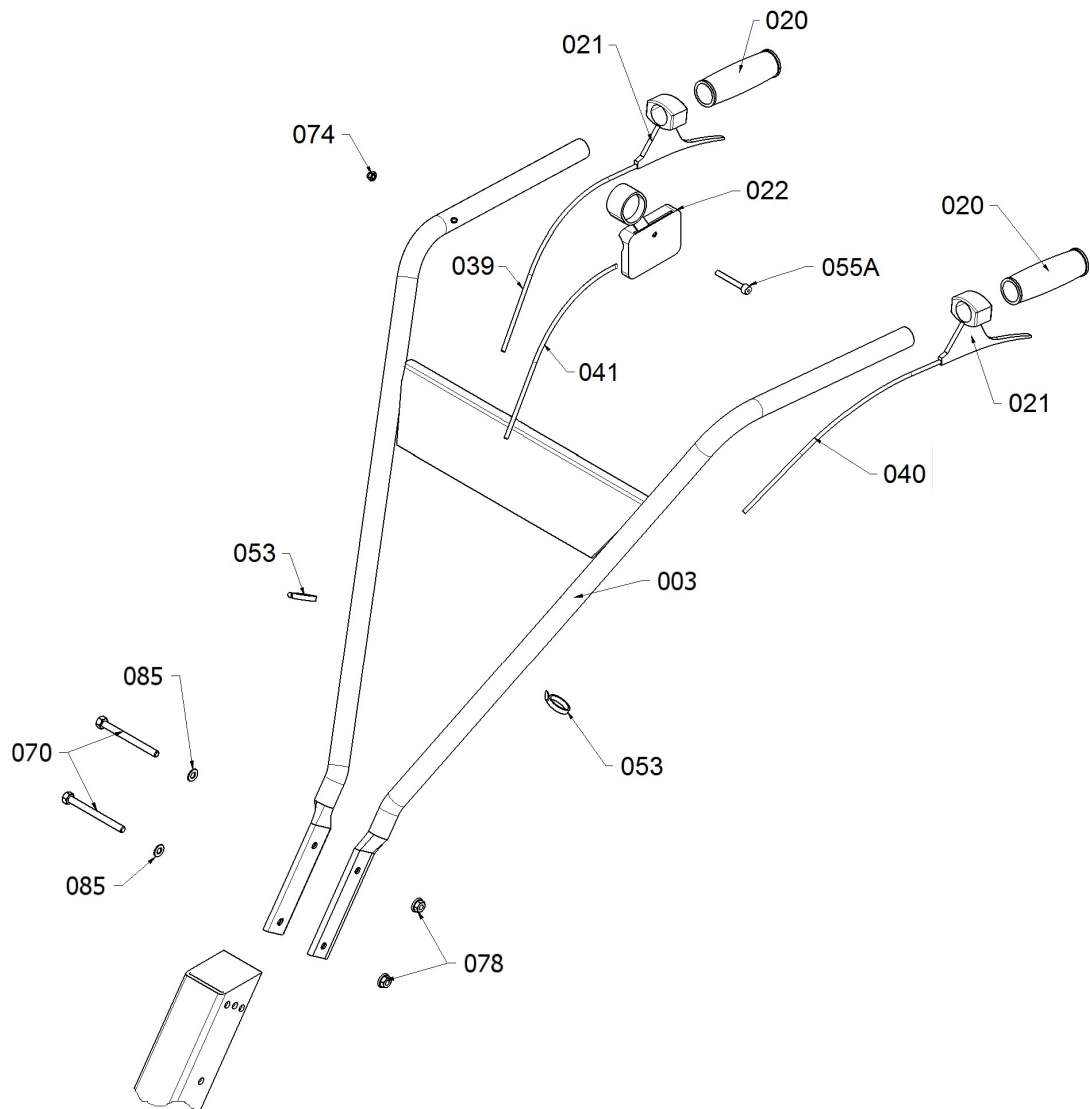


Nr.	Référence	Description	Qté
025	01854 0000 6110	Pignon Plastique S50	1
026	01854 0000 6120	Roue à Engrenage avec Roulement	1
027	01854 0000 6131	Support Roue à Engrenage S50	1
028	01854 0000 6141	Guide Courroie M. Avant S50	1
029	01854 0000 6150	Guide Courroie M. Arrière S50	1
030	01854 0000 6161	Tôle Intérieur S50	1
031	01854 0000 6171	Bras de Tension M. Avant S50	1
032	01854 0000 6181	Bras de Tension M. Arrière S50	1
033	01854 0000 6190	Poulie Moteur S50	1
035	01854 0000 4400	Galet Tendeur M. Arrière S50 [Ø44]	1
035A	01854 0000 4410	Galet Tendeur M. Avant S50 [Ø60]	1
036	01854 0000 6201	Ressort Embayage M. Arrière S50	1
038	01854 0000 4101	Ressort Embayage M. Avant S50	1
039	01854 0000 6232	Câble Embayage M. Avant S50	1
040	01854 0000 6221	Câble Embayage M. Arrière S50	1
052	01854 0000 6290	Goupille	1
057	01854 0000 6321	Entretoise Guide Basculot M. Arrière S50	1
059	01854 0000 6340	Vis (Poulie Moteur)	1

• **GRUPE EMBRAYAGE (cont.)**

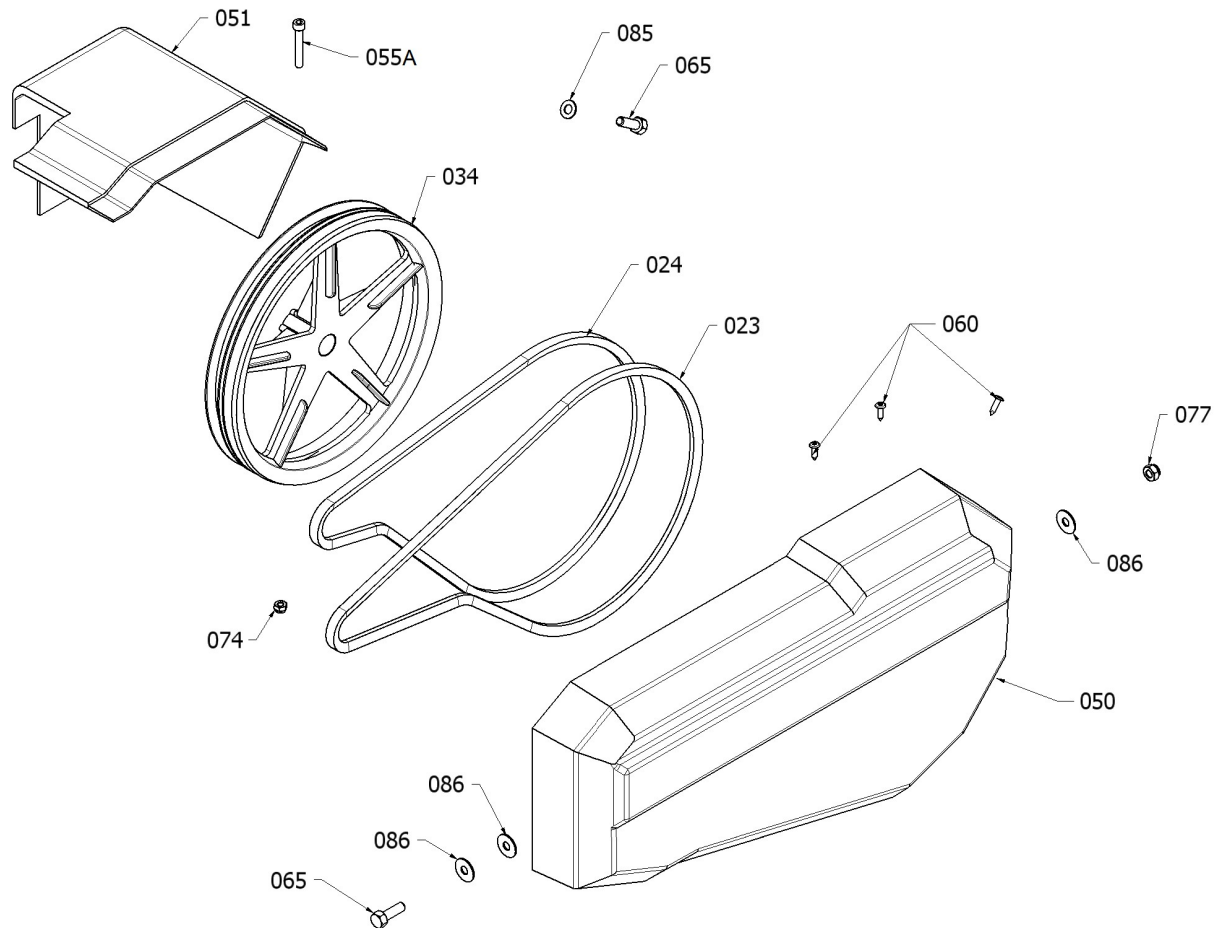
Nr.	Référence	Description	Qté
061	01854 0000 6360	Vis (Guide Courroie M. Arrière)	1
065	01854 0000 6400	Vis (Bras de Tension M. Arrière)	1
069	01854 0000 6440	Vis (Galet Tendeur M. Avant)	1
077	01854 0000 6520	Écrou à frein Nylstop	1
084	01854 0000 6590	Rondelle Ressort	1
085A	01854 0000 6605	Rondelle Ressort	3
086	01854 0000 6610	Rondelle Large	1
087	01854 0000 6620	Rondelle	1
100	01854 0000 3450	Entretoise pour Roue à Engrenage	1
101	01854 0000 6495	Vis (Galet Tendeur M. Arrière)	1
109	01854 0000 6425	Vis H UNF Zn	4

• **GROUPE GUIDON**



Nr.	Référence	Description	Qté
003	01854 0000 0220	Guidon ECO S50	1
020	01854 0000 1000	Poignée Caoutchouc ECO S50	2
021	01854 0000 9500	Levier d'Embrayage S50	2
022	01854 0000 6080	Boîtier Accélérateur BS S50	1
039	01854 0000 6232	Câble Embrayage M. Avant S50	1
040	01854 0000 6221	Câble Embrayage M. Arrière S50	1
041	01854 0000 6242	Câble Gaz S50 BS	1
053	01854 0000 7500	Collier Rilsan Noir	2
055A	01854 0000 6315	Vis (Accélérateur)	1
070	01854 0000 7600	Vis (Guidon ECO)	2
074	01854 0000 6490	Écrou à frein Nylstop	1
078	01854 0000 6530	Écrou Embase (Guidon ECO)	2
085	01854 0000 6600	Rondelle (Guidon ECO)	2

• **GRUPE COURROIES ET COUVERCLE**



Nr.	Référence	Description	Qté
023	01854 0000 6090	Courroie M. Avant S50	1
024	01854 0000 6100	Courroie M. Arrière S50	1
034	01854 0000 2010	Poulie Aluminium S50	1
050	01854 0000 4800	Couvercle Plastique Latérale S50 [Couleur: Orange]	1
051	01854 0000 4900	Couvercle Plastique Arr. S50 [Couleur: Orange]	1
055A	01854 0000 6315	Vis (Poulie Aluminium)	1
060	01854 0000 6350	Vis Couvercle	3
065	01854 0000 6400	Vis (Couvercle Plastique)	2
074	01854 0000 6490	Écrou à frein Nylstop	1
077	01854 0000 6520	Écrou à frein Nylstop	1
085	01854 0000 6600	Rondelle	1
086	01854 0000 6610	Rondelle Large	3