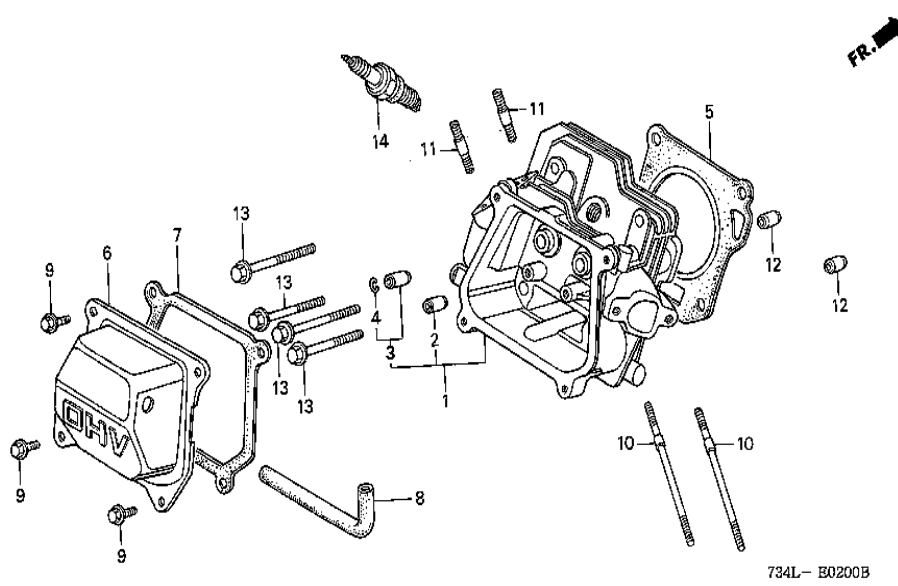


F420K1(F)	E-2 CULASSE
-----------	-------------



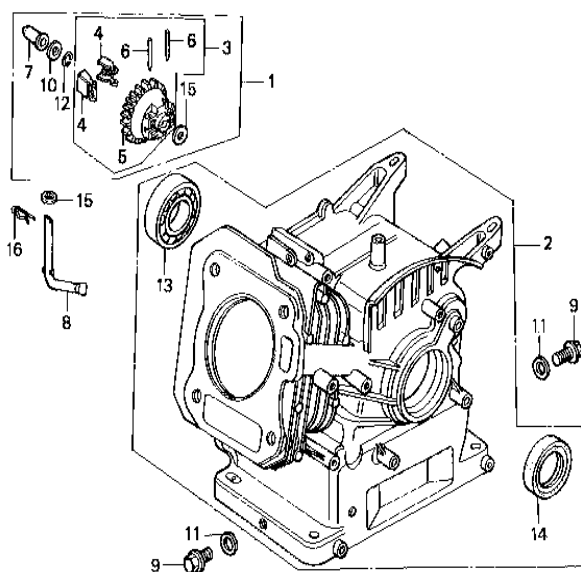
TDR	Description
0.9	CULASSE COMP.
1.0	GUIDE DE SOUPE D'ADMISSION (AJOUTER 0.1 POUR CHAQUE.)
1.0	GUIDE DE SOUPE D'ECHAPPEMENT (AJOUTER 0.1 POUR CHAQUE.)
0.6	COUVERCLE COMP. CULASSE
0.6	TUYAU DE RESPIRATION
0.2	GOIJON, 6X109 (AJOUTER 0.1 POUR CHAQUE.)
0.2	GOIJON, 8X32 (AJOUTER 0.1 POUR CHAQUE.)
0.1	BOUGIE D'ALLUMAGE

Réf	Référence de pièce	Description	F420K1	Numéros de série
001	122A0-ZE0-020	CULASSE COMP.	1	
002	12204-ZE1-305	GUIDE DE SOUPE D'ADMISSION (OS)	(1)	
003	12205-ZE1-315	GUIDE DE SOUPE D'ECHAPPEMENT (OS)	(1)	
005	12251-ZE0-800	JOINT DE CULASSE	1	
006	12310-ZE1-000	COUVERCLE COMP. CULASSE	1	
007	12391-ZE1-000	JOINT DE COUVERCLE DE CULASSE	1	
008	15721-ZE1-010	TUYAU DE RESPIRATION	1	
009	90016-ZE1-000	BOULON DE BRIDE, 6X13(CT200)	4	
010	90043-ZE1-010	GOIJON, 6X109	2	
011	90047-ZE1-000	GOIJON, 8X32	2	
012	9430110160	GOIJON, 10X16	2	
013	95723-0805500	BOULON DE BRIDE, 8X55	4	
014	9807955846	BOUGIE D'ALLUMAGE (BPR5ES) (NGK)	1	

<u>Réf</u>	<u>Référence de pièce</u>	<u>Description</u>	<u>F420K1</u>	<u>Numéros de série</u>
014	9807955855	BOUGIE D'ALLUMAGE (W16EPR-U) (DENSO)	1	
014	9807956846	BOUGIE D'ALLUMAGE (BPR6ES) (NGK)	(1)	
014	9807956855	BOUGIE D'ALLUMAGE (W20EPR-U) (DENSO)	(1)	

F420K1(F)

E-3 CORPS DE CYLINDRE



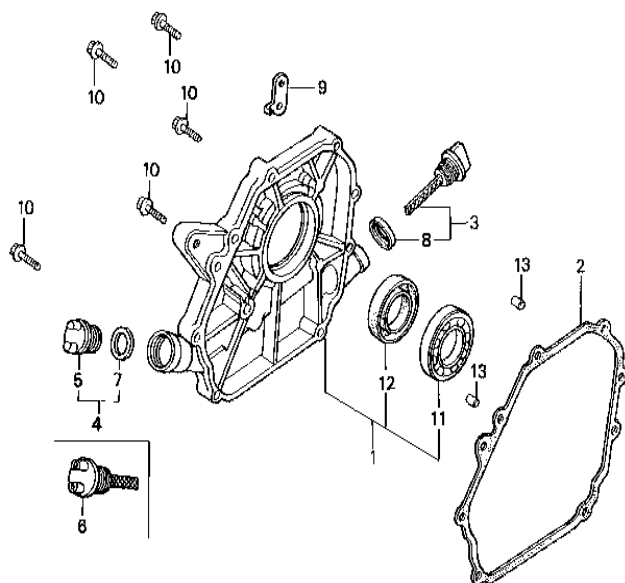
734L - E0300A

TDR	Description
0.9	SUPPORT DE POIDS DE REGULATEUR (PIECES RELATIVES Y COMPRISES)
0.4	COULISSEAU DE REGULATEUR

Réf	Référence de pièce	Description	F420K1	Numéros de série
001	06165-ZE1-000	TROUSSE DE REGULATEUR	(1)	
002	120A0-ZE0-020	ENS. CORPS DE CYLINDRE (STD.)	1	
003	16510-ZE1-000	ENS. REGULATEUR	1	
004	16511-ZE1-000	POIDS DE REGULATEUR	2	
005	16512-ZE1-000	SUPPORT DE POIDS DE REGULATEUR	1	
006	16513-ZE1-000	AXE DE POIDS DE REGULATEUR	2	
007	16531-ZE1-000	COULISSEAU DE REGULATEUR	1	
008	16541-ZE1-000	ARBRE DE BRAS DE REGULATEUR	1	
009	90131-ZE1-000	BOULON DE DRAINAGE	2	
010	90451-ZE1-000	RONDELLE DE BUTEE, 6MM	1	
011	90601-ZE1-000	RONDELLE DE BOUCHON DE DRAINAGE, 10.2MM	2	
012	90602-ZE1-000	AGRAFE DE SUPPORT DE REGULATEUR	1	
013	91001-878-003	ROULEMENT A BILLES RADIAL, 62/22	1	

<u>Réf</u>	<u>Référence de pièce</u>	<u>Description</u>	<u>F420K1</u>	<u>Numéros de série</u>
014	91202-ZE6-003	JOINT D'ETANCHEITE D'HUILE, 22X35X6	1	
015	9410106800	RONDELLE PLATE, 6MM	2	
016	9425108000	GOUPILLE DE BLOCAGE, 8MM	1	

F420K1(F)	E-6 LOGEMENT DU CARTER-MOTEUR
-----------	-------------------------------

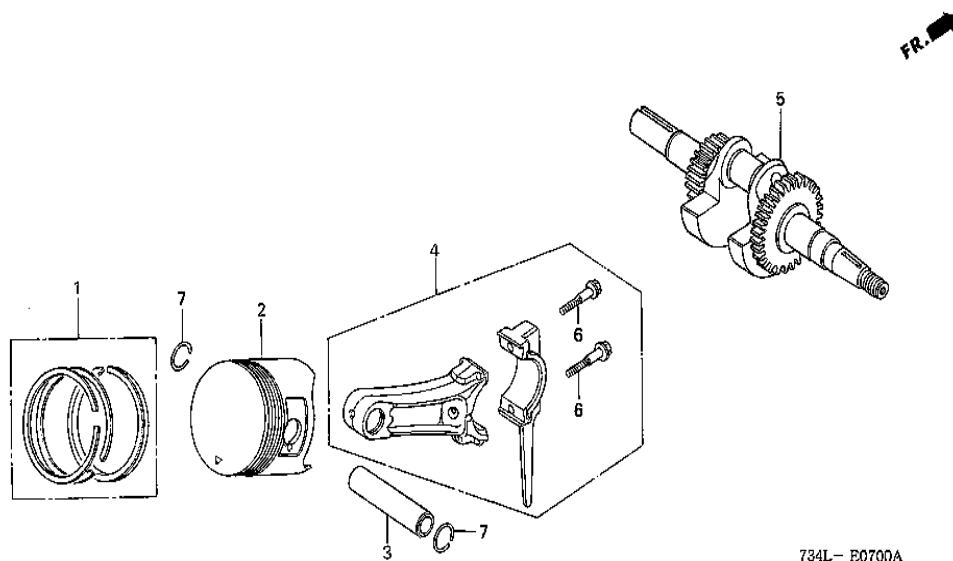


734L- B06003

TDR	Description
0.4	ENS. COUVERCLE DE CARTER
0.1	ENS. BOUCHON DE REMPLISSAGE HUILE
0.4	JOINT D'ETANCHEITE D'HUILE, 22X41X
0.5	ROULEMENT A BILLES RADIAL, 620

Réf	Référence de pièce	Description	F420K1	Numéros de série
001	11300-ZE0-000	ENS. COUVERCLE DE CARTER	1	
002	11381-ZE0-800	JOINT DE COUVERCLE DE BOITIER	1	
003	15600-ZE1-000	ENS. BOUCHON DE REMPLISSAGE HUILE (GRIS)	1	
005	15620-ZG4-910	BOUCHON DE REMPLISSAGE D'HUILE	1	2431393
006	15621-ZE1-000	CHAPEAU DE TROU D'HUILE	1	2431392
007	15621-896-010	JOINT DE CHAPEAU DE FILTRE A HUILE	1	
008	15625-ZE1-000	JOINT DE CHAPEAU DE FILTRE A HUILE	1	
009	32302-734-K50	SUPPORT DE CLIP DE CORDON (B)	1	
010	90015-883-000	BOULON DE BRIDE, 6X28	7	
011	91001-878-003	ROULEMENT A BILLES RADIAL, 62/22	1	
012	91203-ZE0-003	JOINT D'ETANCHEITE D'HUILE, 22X41X6	1	
013	9430108140	GOUJON, 8X14	2	

F420K1(F)	E-7 VILEBREQUIN
-----------	-----------------



734L- E0700A

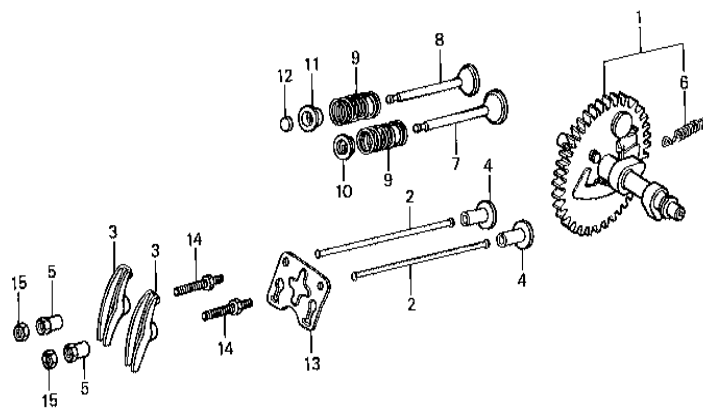
TDR	Description
1.4	JEU DE BAGUE DE PISTON
1.4	PISTON
1.4	ENS. BIELLE (PIECES RELATIVES Y COMPRISES)
1.9	VILEBREQUIN COMP.
0.1	COUVERCLE COMP. DE VENTILATEUR

Réf	Référence de pièce	Description	F420K1	Numéros de série
001	13010-ZE0-014	JEU DE BAGUE DE PISTON (STD.)	1	
001	13011-ZE0-014	JEU DE BAGUE DE PISTON (0.25)	(1)	
001	13012-ZE0-014	JEU DE BAGUE DE PISTON (0.50)	(1)	
001	13013-ZE0-014	JEU DE BAGUE DE PISTON (0.75)	(1)	
002	13101-ZE0-010	PISTON (STD.)	1	
002	13102-ZE0-010	PISTON (0.25)	(1)	
002	13103-ZE0-010	PISTON (0.50)	(1)	
002	13104-ZE0-010	PISTON (0.75)	(1)	
003	13111-ZE0-000	AXE, PISTON	1	
004	13200-ZE0-000	ENS. BIELLE	1	
004	132A0-ZE0-000	ENS. BIELLE (COTE A INFERIEURE)	(1)	
005	13310-ZE0-000	VILEBREQUIN COMP.	1	
006	90001-ZE1-000	BOULON DE BIELLE	2	

<u>Réf</u>	<u>Référence de pièce</u>	<u>Description</u>	<u>F420K1</u>	<u>Numéros de série</u>
007	90551-ZE0-000	ATTACHE D'AXE DE PISTON, 13MM	2	

F420K1(F)

E-9 ARBRE A CAMES



734L- E0900

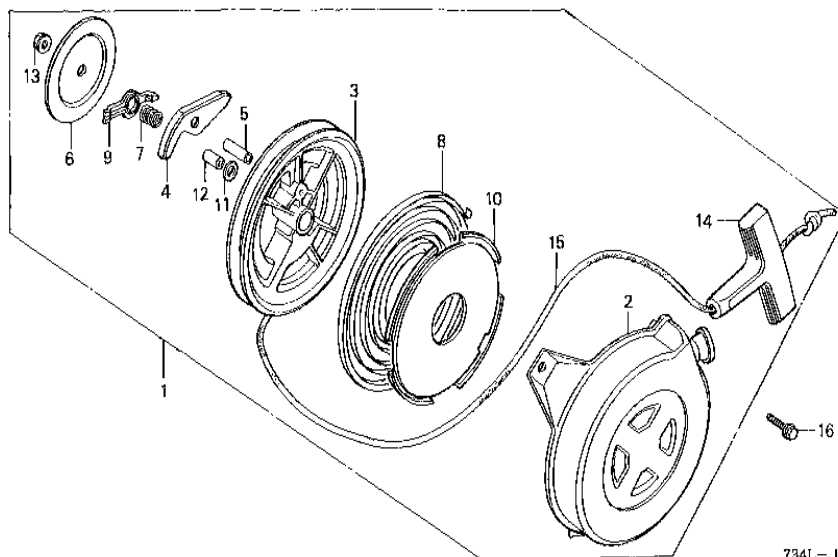
TDR	Description
0.5	ENS. ARBRE A CAMES
0.5	TIGE D'ENTRAINEMENT (PIECES RELATIVES Y COMPRISES)
0.7	CULBUTEUR (PIECES RELATIVES Y COMPRISES)
0.5	POUSOIR DE SOUPE
0.9	SOUPE D'ADMISSION
0.9	SOUPE ECHAPPEMENT
0.9	ROTOR DE SOUPE
0.8	BOULON DE PIVOT, 8MM (AJOUTER 0.1 POUR CHAQUE.)

Réf	Référence de pièce	Description	F420K1	Nombres de série
001	14100-ZE0-812	ENS. ARBRE A CAMES	1	
002	14410-ZE0-010	TIGE D'ENTRAINEMENT	2	
003	14431-ZE1-000	CULBUTEUR	2	
004	14441-ZE1-000	POUSOIR DE SOUPE	2	
005	14451-ZE1-003	PIVOT DE CULBUTEUR	2	
006	14568-ZE1-000	RESSORT DE RAPPEL DE POIDS	1	
007	14711-ZE0-010	SOUPE D'ADMISSION	1	
008	14721-ZE0-000	SOUPE ECHAPPEMENT	1	
009	14751-ZE1-000	RESSORT DE SOUPE	2	
010	14771-ZE1-000	FIXATION DE RESSORT DE SQUPE D'ADMISSI	1	
011	14773-ZE1-000	FIXATION, RESSORT DE SOUPE D'ECHAPPEME	1	
012	14781-ZE1-000	ROTOR DE SOUPE	1	
013	14791-ZE0-010	PLAQUE-SUPPORT, TIGE D'ENTRAINEMENT	1	

<u>Réf</u>	<u>Référence de pièce</u>	<u>Description</u>	<u>F420K1</u>	<u>Numéros de série</u>
014	90012-ZE0-010	BOULON DE PIVOT, 8MM	2	
015	90206-ZE1-000	ECROU DE REGLAGE DE PIVOT	2	

F420K1(F)

E-11 DEMARREUR A ENROULEUR(1)



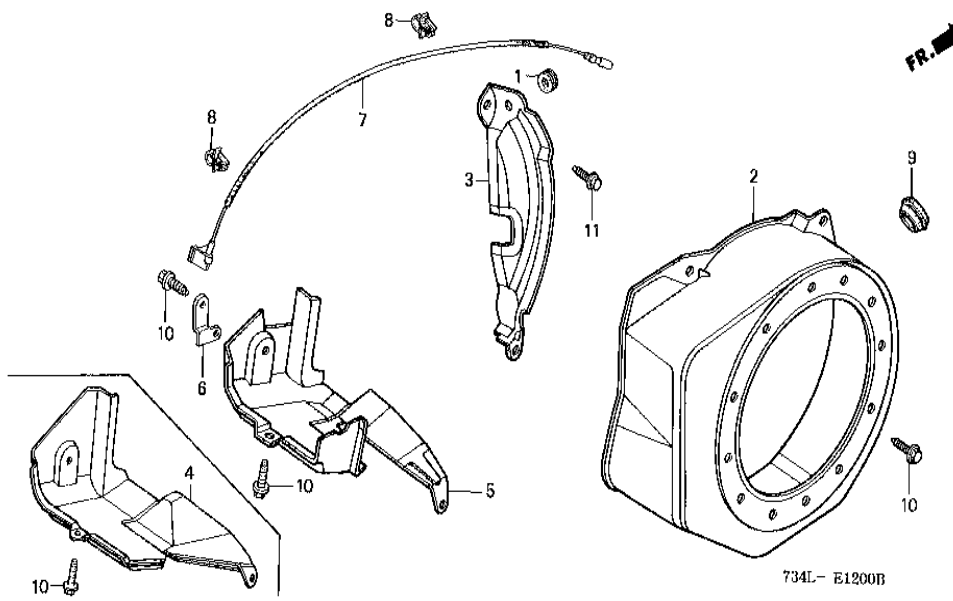
TDR	Description
0.1	ENS. LANCEUR
0.3	POULIE DE LANCEUR
0.2	ROCHET DE DEMARREUR
0.5	RESSORT DE LANCEUR
0.2	GUIDE DE ROCHET
0.3	CORDON DE LANCEUR

734L- E1100

Réf	Référence de pièce	Description	F420K1	Numéros de série
001	28400-ZE1-811ZA	ENS. LANCEUR *R8*	1	
002	28410-ZE1-811ZA	BOITIER COMP. DE LANCEUR *R8*	1	
003	28420-ZE1-003	POULIE DE LANCEUR	1	
004	28422-ZE1-003	ROCHET DE DEMARREUR	1	
005	28423-ZE1-003	AXE DE ROCHET DE DEMARREUR	1	
006	28431-ZE1-003	PLAQUE DE FRICTION	1	
007	28441-ZE1-003	RESSORT DE FRICTION	1	
008	28442-ZE1-003	RESSORT DE LANCEUR	1	
009	28443-ZE1-003	GUIDE DE ROCHET	1	
010	28445-ZE1-003	BOITE DE RESSORT DE LANCEUR	1	
011	28446-ZE1-003	RONDELLE DE DEMARREUR	1	
012	28447-ZE1-003	ARBRE AUXILIAIRE	1	
013	28448-ZE1-003	ECROU	1	

<u>Réf</u>	<u>Référence de pièce</u>	<u>Description</u>	<u>F420K1</u>	<u>Numéros de série</u>
014	28461-ZE1-003	BOUTON DE LANCEUR	1	
015	28462-ZE1-003	CORDON DE LANCEUR	1	
016	95701-0600800	BOULON DE BRIDE, 6X8	3	

F420K1(F)	E-12 GAINE DE VENTILATEUR
-----------	---------------------------

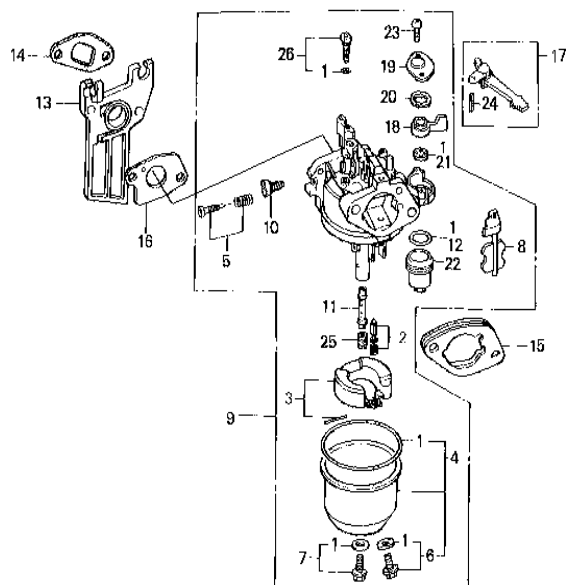


TDR	Description
0.1	COUVERCLE COMP. DE VENTILATEUR
0.1	BUSE DE VENTILATEUR COMP.

Réf	Référence de pièce	Description	F420K1	Numéros de série
001	11347-371-300	ANNEAU DE COUVERCLE DE REGLAGE	1	
002	19610-ZE0-000ZA	COUVERCLE COMP. DE VENTILATEUR *R8*	1	
003	19611-ZE0-000	PLAQUE LATERAL	1	2365649
003	19612-ZH7-000	PLAQUE LATERAL (STD.)	1	2365650
005	19631-ZE0-000	BUSE DE VENTILATEUR COMP.	1	
006	32303-735-A30	SUPPORT DE CLIP DE CORDON (C)	1	
007	36101-ZE1-010	FIL D'INTERRUPTEUR D'ARRET (370MM)	1	
008	36103-ZE1-000	SUPPORT DE FIL D'INTERRUPTEUR D'ARRET	2	
009	81329-567-020	ANNEAU D'ORIFICE DE VIDANGE	1	
010	90013-883-000	BOULON DE BRIDE, 6X12(CT200)	6	
011	90022-888-010	BOULON DE BRIDE, 6X20(CT200)	1	

F420K1(F)

E-14 CARBURATEUR



TDR	Description
0.2	JEU DE FLOTTEUR
0.3	ENS. CARBURATEUR
0.3	GICLEUR PRINCIPAL,

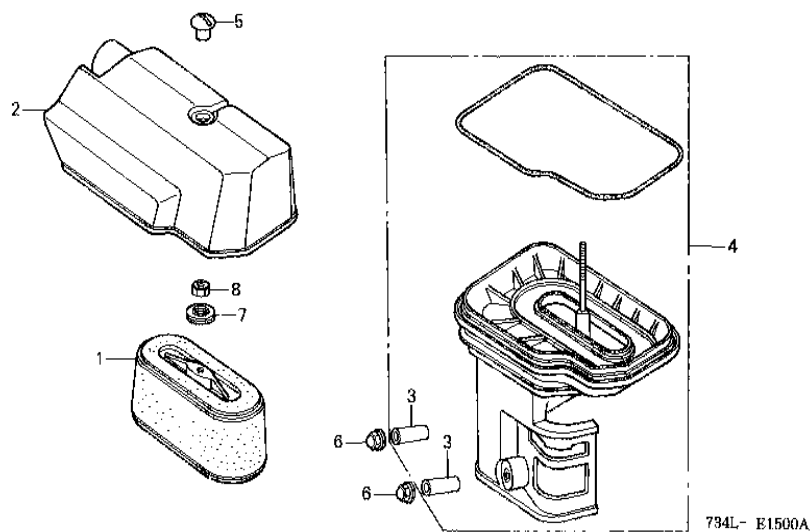


734L-E1400

Réf	Référence de pièce	Description	F420K1	Numéros de série
001	16010-ZE1-812	JEU DE JOINTS	1	
002	16011-ZE0-005	JEU DE SOUPAPE DE FLOTTEUR	1	
003	16013-ZE0-005	JEU DE FLOTTEUR	1	
004	16015-ZE1-811	JEU CUVE FLOTTEUR	1	
005	16016-ZE0-005	JEU DE VIS DE PILOTE	1	
006	16024-ZE1-811	JEU DE VIS DE VIDANGE	1	
007	16028-ZE0-005	JEU DE VIS	1	
008	16044-733-005	JEU DE STARTER	1	
009	16100-734-045	ENS. CARBURATEUR (BE01F E)	1	
010	16124-ZE0-005	VIS DE BUTEE DE PAPILLON	1	
011	16166-734-005	GICLEUR PRINCIPAL	1	
012	16173-001-004	JOINT DE CUVETTE DE FILTRE A CREPINE A E	1	
013	16211-ZE0-000	ISOLANT DE CARBURATEUR	1	

<u>Réf</u>	<u>Référence de pièce</u>	<u>Description</u>	<u>F420K1</u>	<u>Numéros de série</u>
014	16212-ZE0-800	JOINT D'ISOLANT	1	
015	16220-ZE1-020	ENTRETOISE COMP. CARBURATEUR	1	
016	16221-ZE0-800	JOINT DE CARBURATEUR	1	
017	16610-ZE1-000	LEVIER COMP. STARTER (STD.)	1	
018	16953-ZE1-811	LEVIER DE ROBINET	1	
019	16954-ZE1-811	PLAQUE D'INSTALLATION DE LEVIER	1	
020	16956-ZE1-811	RESSORT DE LEVIER DE ROBINET	1	
021	16957-ZE1-812	JOINT DE ROBINET D'ESSENCE	1	
022	16967-ZE0-811	CUVETTE, FILTRE A ESSENCE	1	
023	93500-030081G	VIS A TETE CYLINDRIQUE, 3X8	2	
024	9430520122	GOUPILLE DE RESSORT, 2X12	1	
025	99101-124-0580	GICLEUR PRINCIPAL, #58	(1)	
025	99101-124-0600	GICLEUR PRINCIPAL, #60	(1)	
025	99101-124-0620	GICLEUR PRINCIPAL, #62	1	
026	99204-ZE0-0350	JEU DE GICLEUR DE PILOTE, #35	1	

F420K1(F)	E-15 FILTRE A AIR
-----------	-------------------



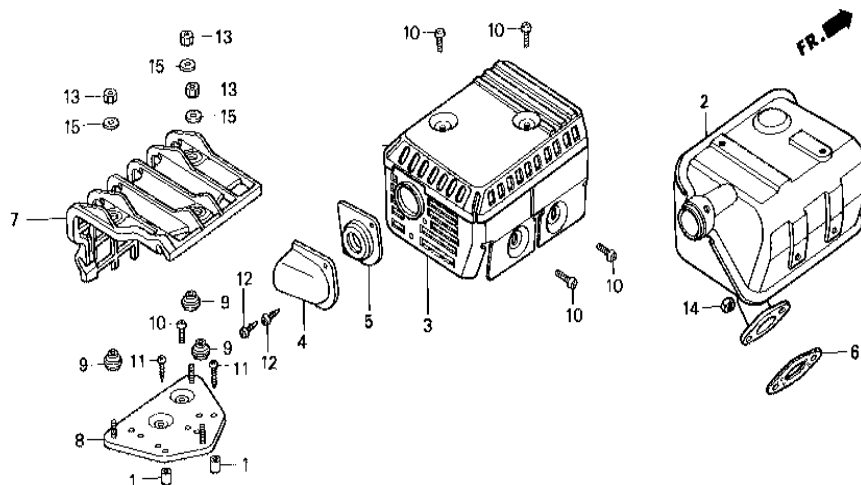
TDR	Description
0.1	ELEMENT COMP. FILTRE A AIR
0.1	COUDE COMP. FILTRE A AIR

FR. →

Réf	Référence de pièce	Description	F420K1	Numéros de série
001	17210-734-003	ELEMENT COMP. FILTRE A AIR	1	
002	17231-734-000	COUVERCLE DE FILTRE A AIR	1	
003	17238-ZE0-010	COLLIER DE FILTRE A AIR	2	
004	17410-734-602	COUDE COMP. FILTRE A AIR	1	
005	90007-734-000	AXE DE VERROU DE COUVERCLE	1	
006	90201-415-000	ECROU DE CHAPEAU, 6MM	2	
007	90416-551-000	RONDELLE ETANCHEITE, 6MM	1	
008	94002-060000S	ECROU HEX., 6MM	1	

F420K1(F)

E-16 SILENCIEUX

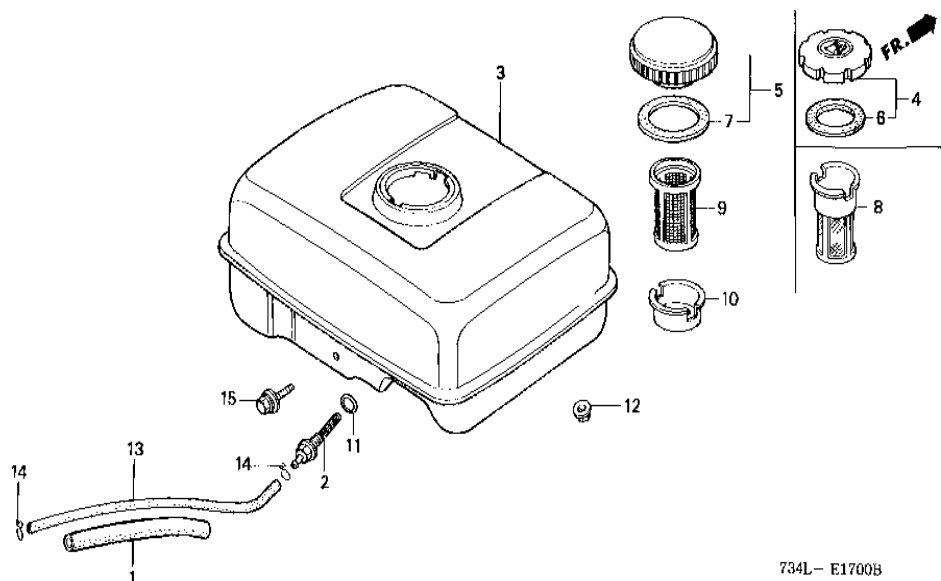


TDR	Description
0.5	TUYAU D'ECHAPPEMENT COMP.
0.1	DEFLECTEUR DE POT D'ECHAPPEMENT

734L- E1600A

Réf	Référence de pièce	Description	F420K1	Numéros de série
002	18310-ZE1-010	TUYAU D'ECHAPPEMENT COMP. (STD.)	1	
003	18321-ZE1-B20	PROTECTION DE POT D'ECHAPPEMENT SUPERIEU	1	
004	18431-ZE1-B20	DEFLECTEUR DE POT D'ECHAPPEMENT	1	
005	18344-ZE1-A30	GUIDE DE POT D'ECHAPPEMENT	1	
006	18381-ZE1-800	JOINT DE POT D'ECHAPPEMENT	1	
010	90050-ZE1-000	VIS AUTO-TARAUDEUSE, 5X8	4	
012	90055-ZE1-000	VIS AUTO-TARAUDEUSE, 4X6	2	
014	94001-080000S	ECROU HEX., 8MM	2	

F420K1(F)	E-17 RESERVOIR A CARBURANT
-----------	----------------------------

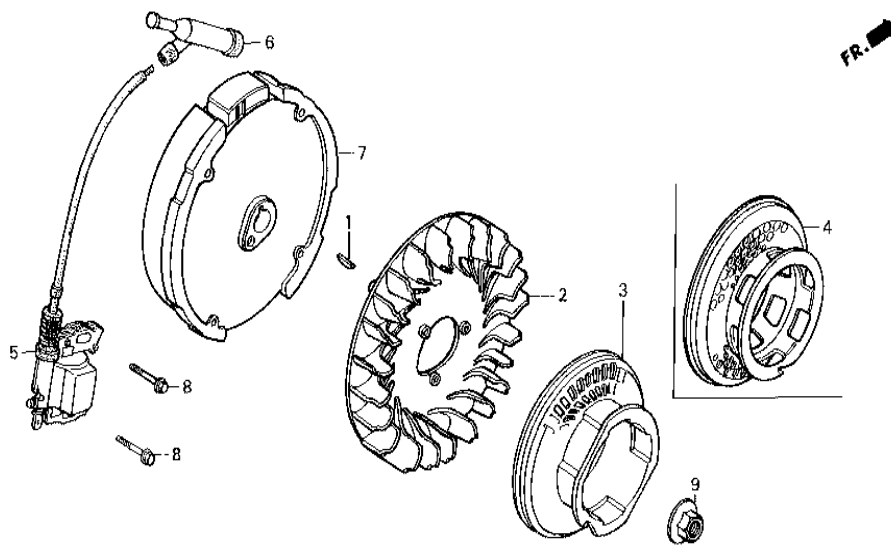


TDR	Description
0.1	RESERVOIR COMP. ESSENCE
0.1	FILTRE A ESSENCE
0.2	TUYAU D'ESSENCE, 4.5X140 (PIECES RELATIVES Y COMPRISES)

734L- E1700B

Réf	Référence de pièce	Description	F420K1	Numéros de série
001	16854-ZE1-000	CAOUTCHOUC DE SUPPORT (107MM)	1	2388434
001	16854-ZH8-000	CAOUTCHOUC DE SUPPORT (107MM)	1	2388435
002	16955-ZE1-000	RACCORD DE RESERVOIR D'ESSENCE	1	
003	17510-ZE0-020ZB	RESERVOIR COMP. ESSENCE *R8*	1	
005	17620-890-010	BOUCHON COMP. REMPLISSAGE ESSENCE	1	
007	17631-329-003	JOINT DE BOUCHON DE REMPLISSAGE D'ESSENC	1	
009	17672-887-791	FILTRE A ESSENCE	1	
010	17673-893-000	SUPPORT DE FILTRE A ESSENCE	1	
011	91353-671-004	JOINT TORIQUE, 14MM(NOK)	1	
012	9405006000	ECROU DE BRIDE, 6MM	2	
013	95001-4514040	TUYAU D'ESSENCE, 4.5X140 (95001-45001-60	1	
014	9500202080	AGRAFE DE TUYAU (B8)	2	
015	95900-0602500	BOULON DE BRIDE, 6X25	1	

F420K1(F)	E-19 VOLANT
-----------	-------------

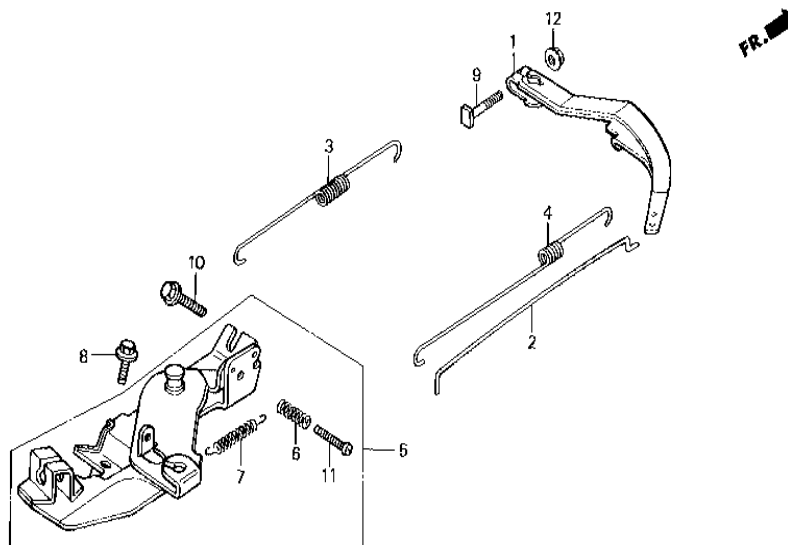


734L-E1900A

TDR	Description
0.2	VENTILATEUR DE REFROIDISSEMENT
0.2	POULIE COMP. DEMARREUR
0.3	VOLANT COMP. (PIECES RELATIVES Y COMPRISES)

Réf	Référence de pièce	Description	F420K1	Numéros de série
001	13331-357-000	CLAVETTE DE WOODRUFF SPECIALE, 25X18	1	
002	19511-ZE0-000	VENTILATEUR DE REFROIDISSEMENT	1	
004	28451-ZE0-811	POULIE COMP. DEMARREUR	1	
005	30500-ZE1-023	ENS. BOBINE, ALLUMAGE	1	
006	30700-ZE1-013	ENS. CHAPEAU D'ANTI-PARASITE (NICHIIWA Y-	1	
007	31100-ZE0-000	VOLANT COMP.	1	
008	90121-952-000	BOULON DE BRIDE, 6X25(CT200)	2	
009	90201-878-003	ECROU SPECIAL, 14MM	1	

F420K1(F)	E-22 CONNEXION/BRAS DE REGULATEUR
-----------	-----------------------------------

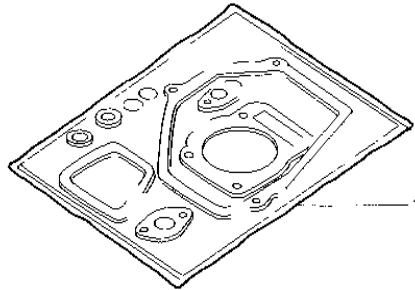


TDR	Description
0.2	BRAS DE REGULATEUR (PIECES RELATIVES Y COMPRISES)
0.1	TIGE DE REGULATEUR
0.2	ENS. COMMANDE (PIECES RELATIVES Y COMPRISES)

734L- E2200A

Réf	Référence de pièce	Description	F420K1	Numéros de série
001	16551-ZE0-010	BRAS DE REGULATEUR	1	
002	16555-ZE0-000	TIGE DE REGULATEUR	1	
003	16561-734-010	RESSORT DE REGULATEUR	1	
004	16562-ZE0-020	RESSORT DE RAPPEL DE PAPILLON	1	
005	16570-ZE0-A30	ENS. COMMANDE	1	
006	16584-883-300	RESSORT DE REGLAGE DE COMMANDE	1	
007	16592-ZE1-810	RESSORT DE RAPPEL DE CABLE	1	
008	90013-883-000	BOULON DE BRIDE, 6X12(CT200)	1	
009	90015-ZE5-010	BOULON DE BRAS DE REGULATEUR	1	
010	90022-888-010	BOULON DE BRIDE, 6X20(CT200)	1	
011	93500-050320A	VIS A TETE CYLINDRIQUE, 5X32	1	
012	9405006000	ECROU DE BRIDE, 6MM	1	

F420K1(F)	EOP-1 TROUSSE DE JOINT
-----------	------------------------

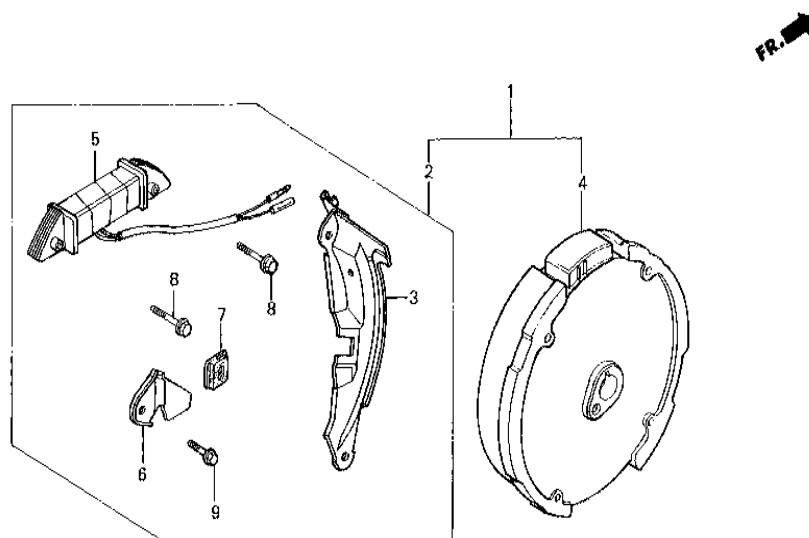


TDR	Description
-	CE N'EST PAS UNE INFORMATION

HENG-X0003

Réf	Référence de pièce	Description	F420K1	Numéros de série
001	061A1-ZE0-800	TROUSSE DE JOINT	1	

F420K1(F)	EOP-2 KIT DE LAMPE
-----------	--------------------

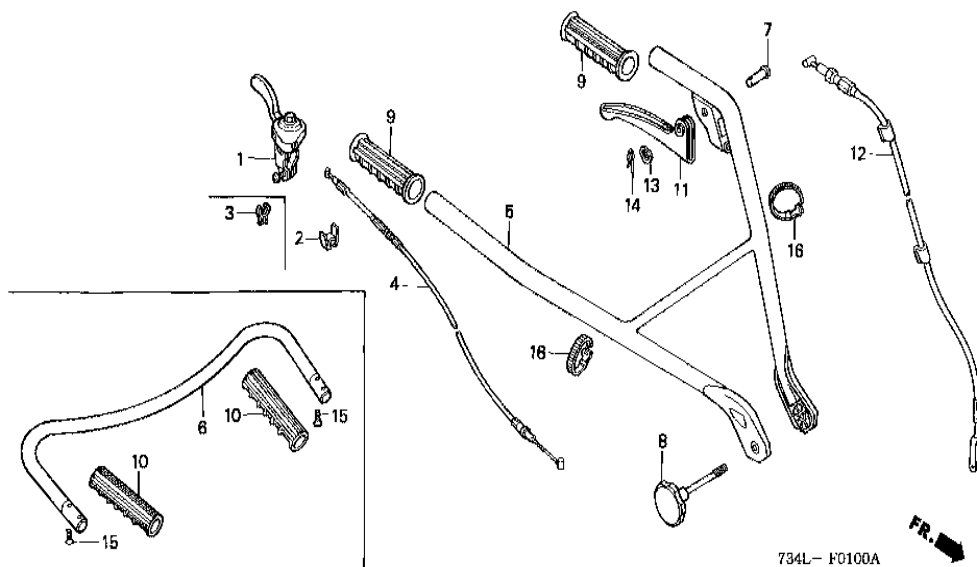


734L-X0200

TDR	Description
-	CE N'EST PAS UNE INFORMATION

Réf	Référence de pièce	Description	F420K1	Numéros de série
001	06316-734-600	TROUSSE DE LAMPE (12V/25W)	(1)	
003	19612-ZH7-820	PLAQUE LATERAL (LAMPE)	(1)	
004	31100-ZE0-810	VOLANT COMP. (LAMPE)	(1)	
005	31510-ZE1-811	ENS. BOBINE DE LAMPE (12V/25W)	(1)	
006	31511-ZE1-000	AGRAFE DE FIL	(1)	
007	31512-ZE1-000	ANNEAU DE FIL	(1)	
008	90015-883-000	BOULON DE BRIDE, 6X28	(2)	
009	90019-883-000	BOULON DE BRIDE, 5X10	(1)	

F420K1(F)	F-1 TUYAU DE GUIDON/PAPILLON CABLE
-----------	------------------------------------



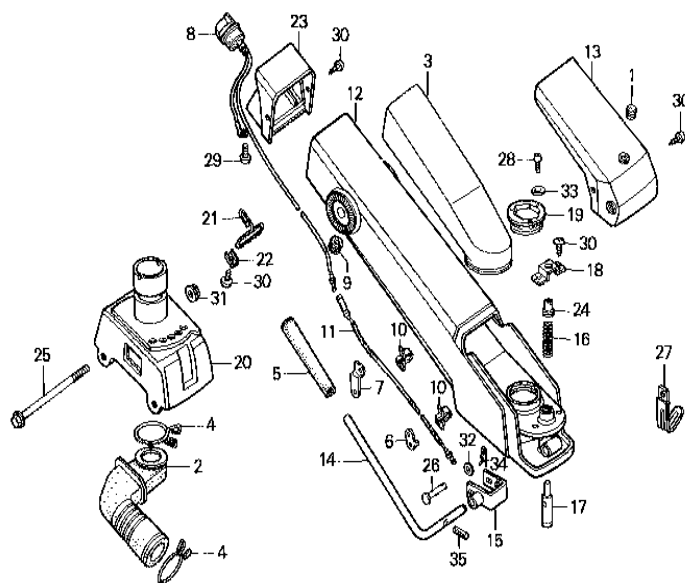
TDR	Description
0.1	ENS. LEVIER DE GAZ
0.3	CABLE COMP. ACCELERATEUR
0.3	TUYAU COMP. GUIDON
0.2	LEVIER D'EMBRAYAGE
0.4	CABLE D'EMBRAYAGE PRINCIPAL

734L- F0100A

Réf	Référence de pièce	Description	F420K1	Numéros de série
001	17850-723-003	ENS. LEVIER DE GAZ	1	
002	17851-729-003	AGRAFE EN M	1	
004	17910-734-000	CABLE COMP. ACCELERATEUR	1	
005	53110-734-630	TUYAU COMP. GUIDON (CHROME)	1	
007	53132-719-000	AXE DE PERMUTATION, 8X21	1	
008	53135-734-000	REGULATEUR DE POIGNEE	1	
009	53165-397-940	POIGNEE D.	2	
011	54415-729-720	LEVIER D'EMBRAYAGE	1	
012	54510-734-630	CABLE D'EMBRAYAGE PRINCIPAL	1	
013	90404-723-000	RONDELLE DE ONDE, 10MM	1	
014	90651-703-000	GOUPILLE DE FIXATION, 7MM	1	
016	9501462100	BANDE B1 DE CABLE	2	

F420K1(F)

F-3 COLONNE DE GUIDON



734L- F0300B

FR.

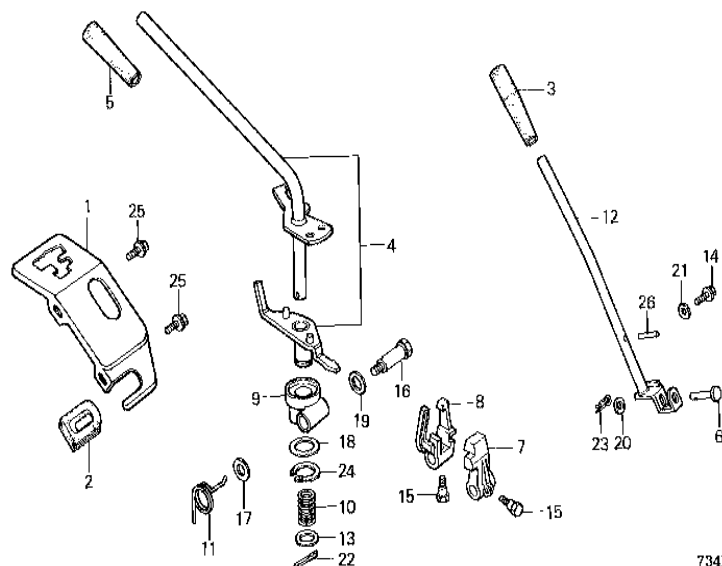
TDR	Description
0.6	FLEXIBLE DE FILTRE A AIR
0.2	DURITE DE COLONNE DE FILTRE A AI
0.1	ENS. INTERRUPTEUR D'ARRET MOTEUR
0.5	COLONNE COMP. DIRECTION
0.3	GOUPILLE DE BLOCAGE DE COLLONE
0.1	BUTEE DE COLLONE
0.6	BASE COMP. TOUR

Réf	Référence de pièce	Description	F420K1	Números de série
002	17237-734-000	FLEXIBLE DE FILTRE A AIR	1	
003	17238-734-K00	DURITE DE COLONNE DE FILTRE A AIR	1	
004	17308-634-000	ETRIER DE CONDUIT D'AIR CHAUD	2	
005	22542-900-000	POIGNEE DE LEVIER	1	
008	36100-734-A01	ENS. INTERRUPTEUR D'ARRET MOTEUR	1	
010	36103-ZE1-000	SUPPORT DE FIL D'INTERRUPTEUR D'ARRET	1	
011	36151-734-000	FIL D'INTERRUPTEUR DE MOTEUR	1	
012	50110-734-A20ZB	COLONNE COMP. DIRECTION *R8*	1	
013	50121-734-000ZA	COUVERCLE DE COLONNE INFERIEUR *R8*	1	
014	50122-734-K00	LEVIER DE TOUR DE COLLONE	1	
015	50123-734-000	BRAS DE BLOCAGE DE COLLONE	1	
016	50125-734-000	RESSORT DE GOUPILLE DE BLOCAGE DE COLLON	1	
017	50126-734-010	GOUPILLE DE BLOCAGE DE COLLONE	1	

<u>Réf</u>	<u>Référence de pièce</u>	<u>Description</u>	<u>F420K1</u>	<u>Numéros de série</u>
018	50127-734-000	PLAQUE DE BOULON BLOCAGE	1	
019	50215-734-010	BUTEE DE COLLONE	1	
020	50220-734-020	BASE COMP. TOUR	1	
021	50275-727-000	GUIDE DE CABLE	1	
022	50276-724-000	SUPPORT DE GUIDE DE CABLE	1	
023	66111-734-000ZB	TABLEAU DE BORD DE COLONNE *NH278*	1	
024	90081-734-000	BOULON DE BLOCAGE DE COLLONE	1	
025	90103-734-000	BOULON DE BRIDE, 10X105	2	
026	90702-734-000	GOUPILLE DE BLOCAGE DE COLLONE	1	
028	93500-050100A	VIS A TETE CYLINDRIQUE, 5X10	1	
029	9350006010	VIS A TETE CYLINDRIQUE, 6X10	1	
030	9390335110	VIS AUTO-TARAUDEUSE, 5X10	7	
031	9405010000	ECROU DE BRIDE, 10MM	2	
032	9410105000	RONDELLE PLATE, 5MM	1	
033	9411105000	RONDELLE ELASTIQUE, 5MM	1	
034	9425105000	GOUPILLE DE BLOCAGE, 5MM	1	
035	9430540162	GOUPILLE DE RESSORT, 4X16	1	

F420K1(F)

F-5 LEVIER DE CHANGEMENT



734L-P0500

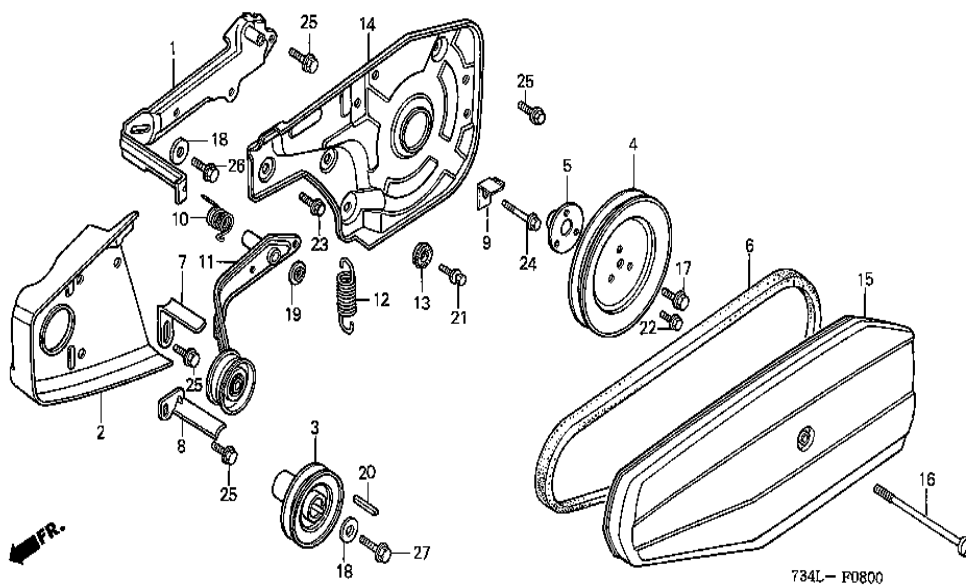
TDR	Description
0.1	COUVERCLE DE CHANGEMENT
0.4	ENS. LEVIER DE CHANGEMENT
0.3	BRAS A DE CHANGEMENT

Réf	Référence de pièce	Description	F420K1	Numéros de série
001	21311-734-K00	COUVERCLE DE CHANGEMENT	1	
002	21319-727-640	ANNEAU DE CABLE	1	
004	24400-734-000	ENS. LEVIER DE CHANGEMENT	1	
005	24411-734-A00	POIGNEE DE LEVIER DE CHANGEMENT	1	
007	24431-734-631	BRAS A DE CHANGEMENT	1	
008	24441-734-630	BRAS B DE CHANGEMENT	1	
009	24461-734-010	SUPPORT DE LEVIER SELECTEUR	1	
010	24462-734-000	RESSORT DE REGLAGE DE LEVIER CHANGEMENT	1	
011	24466-734-000	RESSORT DE RAPPEL DE LEVIER CHANGEMENT	1	
013	47539-SA5-003	RONDELLE	1	
015	90021-700-010	VIS D'INSTALLATION DE FOURCHETTE	2	
016	90082-734-000	BOULON DE PORTE-LEVIER DE SELECTION	1	
017	90402-822-000	RONDELLE DE CULASSE, 8MM	1	

<u>Réf</u>	<u>Référence de pièce</u>	<u>Description</u>	<u>F420K1</u>	<u>Numéros de série</u>
018	90452-155-000	RONDELLE, 18.2X26X1	1	
019	90472-723-000	RONDELLE PLATE, 12MM	1	
022	9420130180	GOUPILLE FENDUE, 3.0X18	1	
024	9451018000	CIRCLIP EXTERIEUR, 18MM	1	
025	95700-0601000	BOULON DE BRIDE, 6X10	2	

F420K1(F)

F-8 COUVERCLE DE COURROIE/POULIE



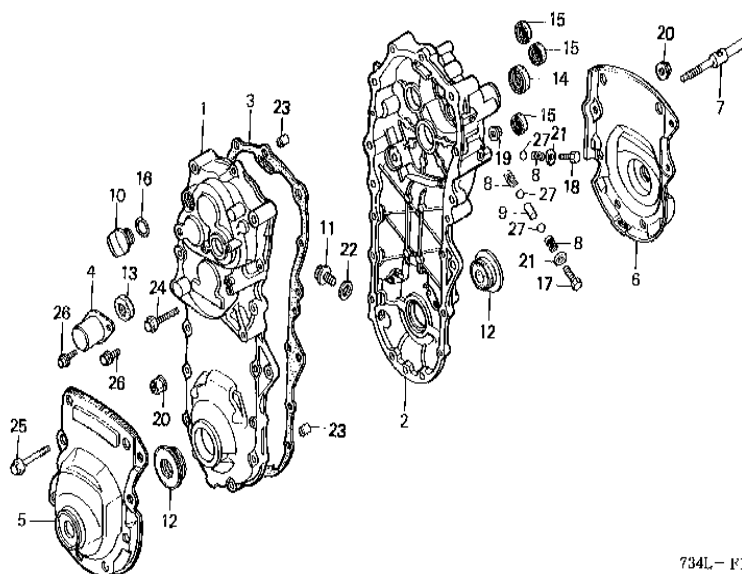
TDR	Description
0.2	SUPPORT COMP. MOTEUR
0.1	POULIE DE COMMANDE
0.1	POULIE MENEES
0.1	COURROIE EN V
0.2	BRAS COMP. TENSION

Réf	Référence de pièce	Description	F420K1	Numéros de série
001	11801-734-000	SUPPORT COMP. MOTEUR	1	
002	11802-734-K00	PLAQUE DE REGLAGE DE MOTEUR	1	
003	22411-734-000	POULIE DE COMMANDE	1	
004	22415-733-000	POULIE MENEES (156MM)	1	
005	22426-733-000	BUTEE DE POULIE MENEES	1	
006	22431-734-013	COURROIE EN V (40)	1	
007	22441-734-000	BUTEE A DE COULLOIE	1	
008	22442-734-000	BUTEE SUPERIEURE DE COURROIE	1	
009	22444-733-000	BUTEE C DE COULLOIE	1	
011	22520-734-000	BRAS COMP. TENSION	1	
012	22531-734-630	RESSORT DE TENSION DE COURROIE	1	
013	32983-028-000	ANNEAU DE FAISCEAU ELECTRIQUE	1	
014	50651-734-000	SUPPORT DE COUVERCLE DE COURROIE	1	

<u>Réf</u>	<u>Référence de pièce</u>	<u>Description</u>	<u>F420K1</u>	<u>Numéros de série</u>
015	63610-734-K00ZA	COUVERCLE COMP. COURROIE *R8*	1	
016	90083-734-000	BOULON DE COUVERCLE DE COURROIE	1	
017	90101-733-000	BOULON DE BRIDE, 8X18	1	
018	90471-704-000	RONDELLE A, 8MM	2	
019	90563-045-000	RONDELLE DE MONTAGE DE SUPPORT NUMERO	1	
020	90746-835-000	CLAVETTE, 5X5X33	1	
021	93404-0601600	RONDELLE A BOULON, 6X16	1	
022	95700-0601000	BOULON DE BRIDE, 6X10	3	
023	95700-0601200	BOULON DE BRIDE, 6X12	2	
024	95700-0603200	BOULON DE BRIDE, 6X32	1	
025	95700-0801600	BOULON DE BRIDE, 8X16	5	
026	95700-0802000	BOULON DE BRIDE, 8X20	1	
027	95700-0802500	BOULON DE BRIDE, 8X25	1	

F420K1(F)

F-10 BOITE DE VITESSES



734L-F1000A



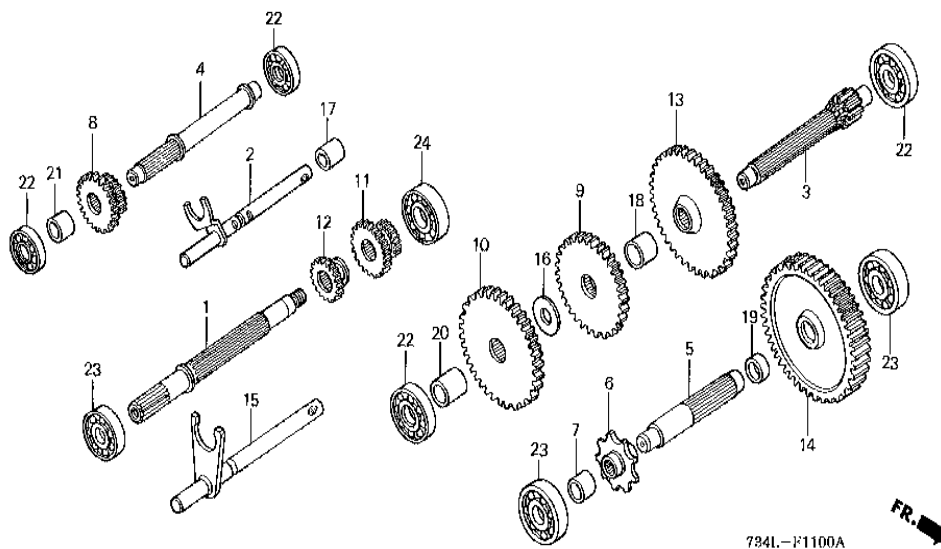
TDR	Description
1.9	CARTER DE TRANSMISSION D.
2.2	CARTER DE TRANSMISSION G.
0.2	PROTECTION DE BOITE D.
2.0	PIECE D'ENCLenchEMENT
0.4	JOINT D'EAU, 25X46X8.5

Réf	Référence de pièce	Description	F420K1	Numéros de série
001	211A1-734-630	CARTER DE TRANSMISSION D.	1	
002	212A1-734-631	CARTER DE TRANSMISSION G.	1	
003	21281-734-C60	JOINT DE CARTER DE TRANSMISSION	1	
004	21511-734-000	COUVERCLE DE P.T.O.	1	
005	21911-734-801	PROTECTION DE BOITE D.	1	
006	21921-734-801	PROTECTION DE BITE G.	1	
007	22551-733-000	ARBRE DE BRAS DE TENDEUR	1	
008	24271-719-010	RESSORT DE REGLAGE DE BILLE	2	
009	24481-719-000	PIECE D'ENCLenchEMENT	1	
010	25611-733-000	CHAPEAU D'HUILE	1	
011	90131-883-000	BOULON DE DRAINAGE, 12X15	1	
012	91251-734-003	JOINT D'EAU, 25X46X8.5	2	
013	91252-719-003	JOINT D'ETANCHEITE D'HUILE, 17X30X8	1	

<u>Réf</u>	<u>Référence de pièce</u>	<u>Description</u>	<u>F420K1</u>	<u>Numéros de série</u>
014	91252-721-003	JOINT D'ETANCHEITE D'HUILE, 15X30X7	1	
015	91253-706-003	JOINT D'ETANCHEITE D'HUILE, 12X22X6	2	
016	91303-800-000	JOINT TORIQUE, 16MM	1	
017	92000-080100A	BOULON HEX., 8X10	1	
019	9405006000	ECROU DE BRIDE, 6MM	9	
020	9405008000	ECROU DE BRIDE, 8MM	3	
021	9410208000	RONDELLE PLATE, 8MM	1	
022	9410912000	RONDELLE DE BOUCHON DE DRAINAGE, 12MM	1	
023	9430108140	GOUJON, 8X14	2	
024	95700-0603500	BOULON DE BRIDE, 6X35	9	
025	90111-GC3-000	BOULON DE BRIDE, 8X48	1	
026	95701-0601000	BOULON DE BRIDE, 6X10	2	
027	9621108000	BILLE D'ACIER, #8 (1/4)	2	

F420K1(F)

F-11 ARBRE INTERIEUR/ENGRENAGES DE CHANGEMENT/BOITE DE VITESSES(1)



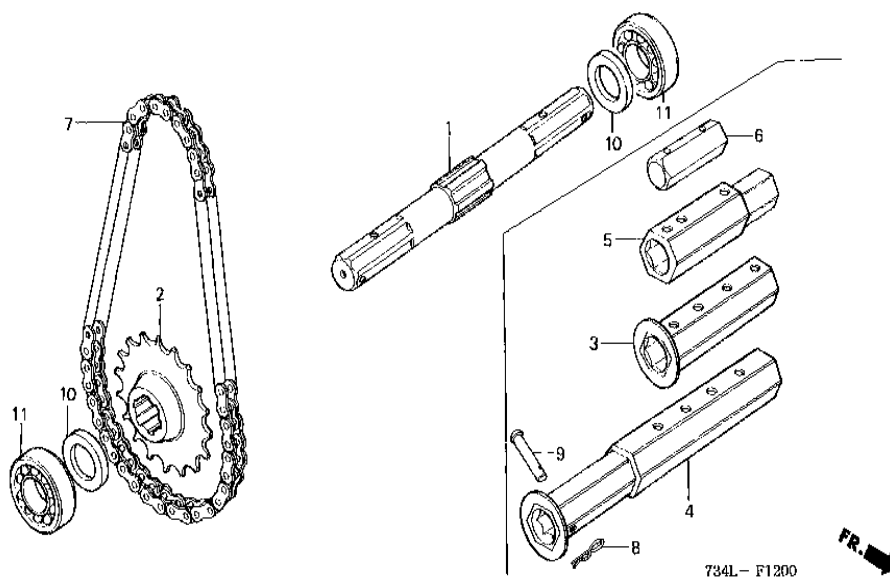
TDR	Description
2.0	ARBRE D'ENTREE (PIECES RELATIVES Y COMPRISES)
2.0	ARBRE DE RENVOI (PIECES RELATIVES Y COMPRISES)
2.0	ARBRE AUXILIAIRE
2.0	ARBRE FINAL (PIECES RELATIVES Y COMPRISES)
2.0	ROULEMENT A BILLES RADIAL, 620
2.0	ROULEMENT A BILLES RADIAL, 620

Réf	Référence de pièce	Description	F420K1	Numéros de série
001	23112-734-630	ARBRE D'ENTREE	1	
002	23120-734-630	ARBRE COMP. FOURCHETTE DE CHANGEMENT DE	1	
003	23221-734-000	ARBRE DE RENVOI	1	
004	23231-734-630	ARBRE AUXILIAIRE	1	
005	23251-734-000	ARBRE FINAL	1	
006	23252-733-000	PIGNON DE COMMANDE	1	
007	23253-734-000	COLLIER A D'ARBRE FINAL	1	
008	23416-734-630	PIGNON DE MARCHE AR. AUXILIAIRE	1	
009	23421-734-630	PIGNON PREMIERE D'ARBRE DE RENVOI (33T)	1	
010	23423-734-000	PIGNON DEUXIEME D'ARBRE DE RENVOI (39T)	1	
011	23451-734-630	PIGNON DE CHANGEMENT (26T/15T)	1	
012	23452-734-630	PIGNON DE CHANGEMENT (20T)	1	
013	23461-734-000	PIGNON FOU DEUXIEME (45T)	1	

<u>Réf</u>	<u>Référence de pièce</u>	<u>Description</u>	<u>F420K1</u>	<u>Numéros de série</u>
014	23581-734-010	PIGNON FINAL (54T)	1	
015	24110-734-000	ARBRE COMP. FOURCHETTE DE CHANGEMENT DE	1	
016	90505-734-000	RONDELLE DE BUTEE, 17.2X25	1	
017	91552-734-000	COLLIER D'ARBRE DE FOURCHETTE	1	
018	91553-734-000	COLLIER D'ARBRE DE RENVOI (A)	1	
019	91554-734-010	COLLIER D'ARBRE FINAL (20.8X25.4X11.0)	1	
020	91555-734-630	COLLIER B D'ARBRE DE RENVOI	1	
021	91559-734-630	COLLIER FOU AUXILIAIRE	1	
022	96100-6202000	ROULEMENT A BILLES RADIAL, 6202	4	
023	96100-6203000	ROULEMENT A BILLES RADIAL, 6203	3	
024	96100-6302000	ROULEMENT A BILLES RADIAL, 6302	1	

F420K1(F)

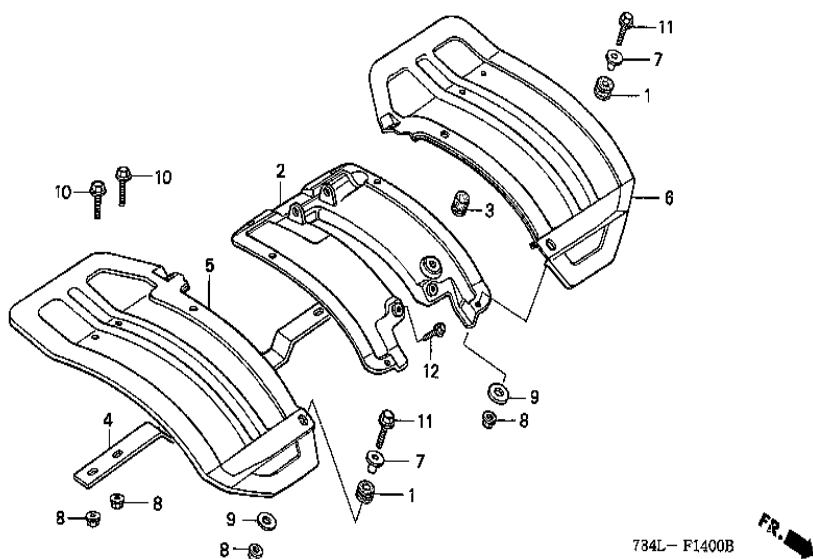
F-12 ARBRE DE ROUE/CHAINE SECONDAIRE



TDR	Description
1.8	ARBRE DE ROUE
1.8	PIGNON MENE
1.8	CHAINE FINALE
1.8	ROULEMENT A BILLES RADIAL, 620

Réf	Référence de pièce	Description	F420K1	Numéros de série
001	23371-734-000	ARBRE DE ROUE	1	
002	23373-734-003	PIGNON MENE	1	
003	42400-708-810	ARBRE A DE PROLONGEMENT (172MM)	(2)	
004	42400-723-620	ARBRE COMP. TUYAU (242MM)	(2)	
005	42410-708-810	ARBRE B DE PROLONGEMENT (178MM)	(2)	
006	42421-708-810	ARBRE C DE PROLONGEMENT (85MM)	(2)	
007	23861-734-003	CHAINE FINALE (RK520KFX50LE)	1	
008	90651-703-000	GOUPILLE DE FIXATION, 7MM	(2)	
009	90755-708-000	GOUPILLE B DE ROUE	(2)	
010	91557-734-000	COLLIER DE PIGNON MENE	2	
011	96100-6205000	ROULEMENT A BILLES RADIAL, 6205	2	

F420K1(F)	F-14 GARDE-BOUE
-----------	-----------------



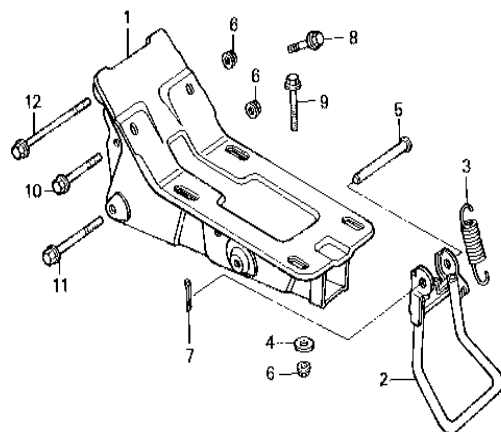
TDR	Description
-	CE N'EST PAS UNE INFORMATION

734L- F1400B

Réf	Référence de pièce	Description	F420K1	Numéros de série
002	61110-734-K00ZB	GARDE-BOUE COMP. PRINCIPAL *R8*	1	
003	61112-734-000	BUTEE DE BRAS DE TENSION	1	

F420K1(F)

F-20 BANC DE MOTEUR/BEQUILLE



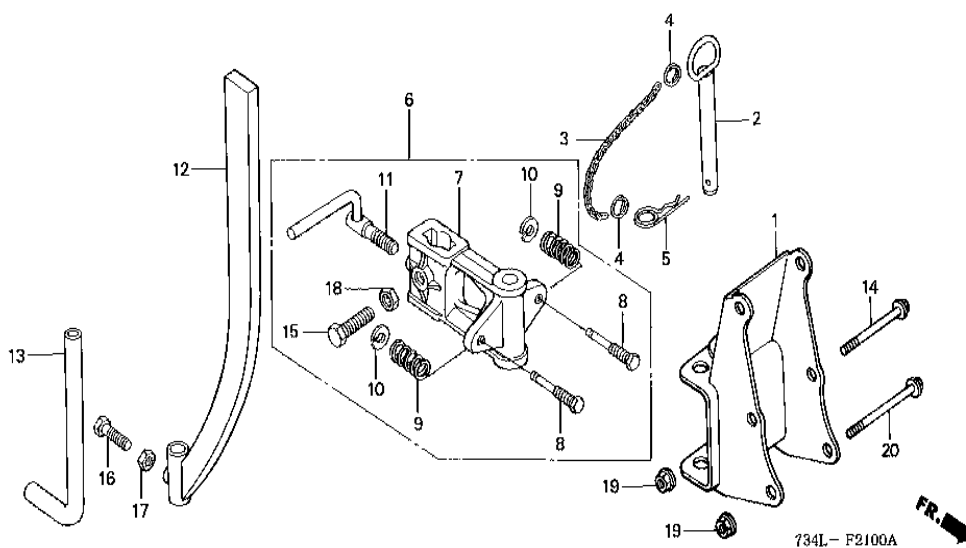
734L- F2000A

TDR	Description
0.6	SOCLE COMP. MOTEUR
0.2	RONDELLE, 8X22

Réf	Référence de pièce	Description	F420K1	Numéros de série
001	51110-734-K00	SOCLE COMP. MOTEUR	1	
002	51510-734-000	BEQUILLE COMP.	1	
003	51521-715-000	RESSORT DE BLOCKAGE	1	
004	90402-344-820	RONDELLE, 8X22	4	
005	90754-734-000	GOUPILLE DE BEQUILLE	1	
006	9405008000	ECROU DE BRIDE, 8MM	6	
007	9420130180	GOUPILLE FENDUE, 3.0X18	1	
008	95700-0801600	BOULON DE BRIDE, 8X16	2	
009	95700-0803500	BOULON DE BRIDE, 8X35	4	
010	95700-0804000	BOULON DE BRIDE, 8X40	1	
011	95701-0805500	BOULON DE BRIDE, 8X55	1	
012	95700-0808000	BOULON DE BRIDE, 8X80	1	

F420K1(F)

F-21 BOITE D'ATTELAGE/BARRE DE CONNEXION



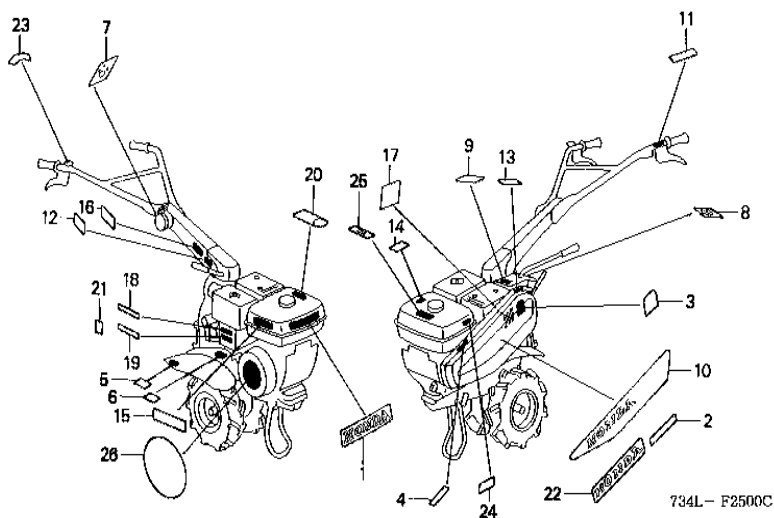
TDR	Description
0.1	BOITIER COMP. REMORQUAGE

Réf	Référence de pièce	Description	F420K1	Numéros de série
001	50610-734-K00	BOITIER COMP. REMORQUAGE	1	
002	50620-723-000	AXE COMP. REMORQUAGE	1	
003	50621-723-000	CHAINE DE JONCTION	1	
004	50622-723-000	ANNEAU DE JONCTION	2	
005	50641-719-000	GOUPILLE DE BLOCAGE	1	
007	80150-708-000	REMORQUAGE D'ACCESSOIRE	1	
008	80161-708-000	BOULON DE REMORQUAGE	2	
009	80162-708-000	RESSORT DE REMORQUAGE	2	
010	80163-708-000	RONDELLE	2	
011	80170-708-000	ENS. POIGNEE DE BUTEE	1	
012	80311-734-K00	BARRE A D'ATTELAGE	1	
013	80315-734-K00	BARRE B D'ATTELAGE	1	
014	90106-735-000	BOULON DE BRIDE, 10X95	2	

<u>Réf</u>	<u>Référence de pièce</u>	<u>Description</u>	<u>F420K1</u>	<u>Numéros de série</u>
015	92030-120320A	BOULON HEX., 12X32	1	
016	92101-100250A	BOULON HEX., 10X25	1	
017	94001-100000S	ECROU HEX., 10MM	1	
018	94002-120000S	ECROU HEX., 12MM	1	
019	9405010000	ECROU DE BRIDE, 10MM	3	
020	95700-1010000	BOULON DE BRIDE, 10X100	1	

F420K1(F)

F-25 ETIQUETTE

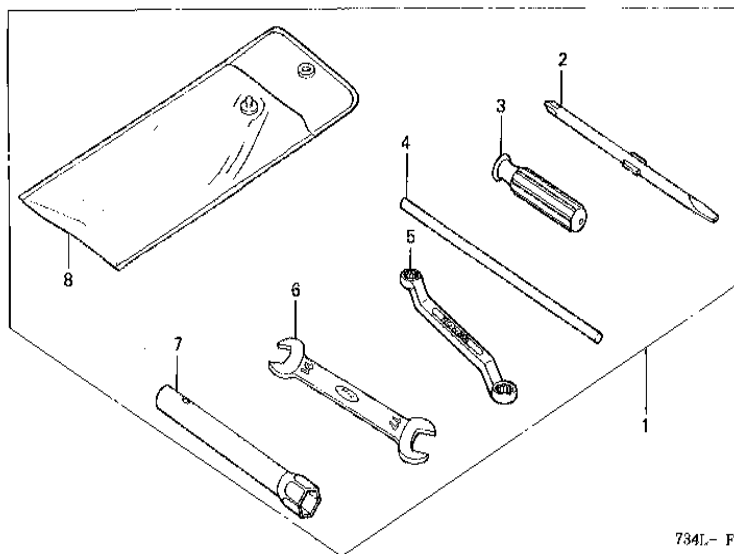


TDR	Description
-	CE N'EST PAS UNE INFORMATION

Réf	Référence de pièce	Description	F420K1	Numéros de série
001	87531-737-E80	EMBLEME (HONDA 100)	1	
002	87146-734-K00	REPERE DE RAYARE G. (F420)	1	
003	87193-733-C30	REPERE D'EMBLEME LATERAL	1	
004	87311-765-630	MARQUE DE PRECAUTION DE CACHE DE COURROI	1	
006	87406-765-630	ETIQUETTE, DANGER DE DENT (FRANCAIS)	1	
007	87501-734-K00	ETIQUETTE D'INTERRUPTEUR MOTEUR (FRANCAI	1	
008	87502-734-K01	ETIQUETTE DE CHANGEMENT	1	
009	87507-734-K00	MARQUE DE CHANGEMENT DE TOUR MARCHE AR.	1	
011	87512-733-E90	MARQUE, INDICATION D'EMBRAYAGE	1	
015	87516-733-C20	ETIQUETTE D'AVERTISSEMENT OPERATEUR (FRA	1	
017	87519-734-660	ETIQUETTE D'AVERTISSEMENT REGLAGE DE COU	1	
021	87528-733-E90	MARQUE DE STARTER (H=36)	1	
022	87531-733-E80	EMBLEME (HONDA 135)	1	

<u>Réf</u>	<u>Référence de pièce</u>	<u>Description</u>	<u>F420K1</u>	<u>Numéros de série</u>
023	87532-765-630	MARQUE DE GAZ	1	
025	87565-734-C60	PLAQUE D'INDICATION D'ESSENCE	1	
026	87521-733-E80	PLAQUE D'EMBLEME	1	

F420K1(F)	F-26 OUTIL
-----------	------------



734L- F2600A

TDR	Description
-	CE N'EST PAS UNE INFORMATION

Réf	Référence de pièce	Description	F420K1	Numéros de série
001	89000-734-000	TROUSSE A OUTILS (###)	1	
002	89102-538-000	TIGE DE TOURNEVIS	1	
003	89103-538-000	POIGNEE	1	
004	89219-805-000	MANCHE DE CLE A DOUILLE	1	
006	9900114170	CLE, 14X17	1	
007	9900421003	CLE A DOUILLE (P21)	1	
008	9900802300	SAC D'OUTILS, 230MM	1	