



MANUEL D'ATELIER

Tracteurs



TX2160
TX2140



Yvan Béal - 21, av. de l'Agriculture - B.P. 10
Z.I. du Brézet - 63014 Clermont-Ferrand Cedex 2
Tél : 04 73 91 93 51 - Télécopie : 04 73 90 23 11
www.yvanbeal.fr - E-mail : info@yvanbeal.fr
R.C.S. N 304 973 886 - S.A.S. au capital de 612 000 €

02-000047-051118

TABLE DE MATIERES

CHAPITRE I – DIMENSIONS ET AUTRES CARACTERISTIQUES	1
1 Specifications	1
2 Interventions périodiques d'entretien	2
2-1 Moteur	2
2-2 Tracteur	3
2-3 Graissage	4
CHAPITRE II – REGLAGES ET TOLERANCES D'ENTRETIEN	5
1 Normes de réglages	5
1-1 Moteur en soi	5
1-2 Graissage du moteur	8
1-3 Alimentation	8
1-4 Régulateur de vitesse	9
1-5 Dispositif de refroidissement	9
1-6 Circuit électrique	9
1-7 Châssis	11
2 Outils spéciaux	12
3 Couples de serrage	13
4 Organes nécessitant l'emploi de fils d'arrêt et de rondelles frein	14
5 Repérage des goujons	14
6 Pièces à sceller	15
CHAPITRE III – GUIDE DE MAINTENANCE DES MOTEURS	16
1 Principaux organes	16
1-1 Vue de côté en coupe	16
1-2 Vue de face en coupe	17
2 Réglages	19
2-1 Réglages des culbuteurs	19
2-2 Tarage du délai d'injection	19
2-3 Calage de la vitesse maxi	20
3 Les organes essentiels du moteur	20
3-1 Technologie de la culasse et interventions	20
3-2 Technologie du bloc cylindres et interventions	24
4 Graissage	36
4-1 Technologie du dispositif	36
4-2 Démontage	37
4-3 Contrôle	37
4-4 Remontage	38
5 L'alimentation en gazole	38
5-1 Technologie du dispositif	38
5-2 Démontage	41
5-3 Contrôles	42
5-4 Remontage	43
6 Le régulateur centrifuge	46
6-1 Technologie du mécanisme	46
6-2 Démontage	46
6-3 Contrôles	46
7 Le dispositif de refroidissement	47
7-1 Technologie	47
7-2 Démontage	48
7-3 Contrôles	48
7-4 Remontage	48
8 Equipement électrique	49
8-1 Composants	49
8-2 Démontage	51
8-3 Contrôles et entretien	51
8-4 Remontage	56

9	Entretien	56
9-1	Critères de dépose d'un moteur	56
10	Diagnose des pannes courantes	59
CHAPITRE IV – TECHNOLOGIE DE CONSTRUCTION ET GUIDE D'INTERVENTION SUR LES		
ORGANES ESSENTIELS DU TRACTEUR		62
1	L'embrayage	62
1-1	Principe et technologie de construction	62
1-2	Démontage	63
1-3	Remontage	67
1-4	Réglages	68
2	Boîte de vitesses et pont arrière	69
2-1	Technologie du mécanisme de B.V.	69
2-2	Technologie du pont arrière	70
2-3	Fonction du différentiel	70
2-4	Chaînes cinématiques	71
2-5	Démontage	77
2-6	Remontage	91
3	Pont avant	93
3-1	Technologie	93
3-2	Démontage	95
3-3	Remontage	101
4	Direction	104
4-1	Technologie	104
4-2	Démontage	105
4-3	Réassemblage	107
5	Freinage	108
5-1	Technologie	108
5-2	Démontage	109
5-3	Réassemblage	111
6	Dispositif de relevage hydraulique	112
6-1	Technologie	112
6-2	Fonction hydraulique	114
6-3	Démontage	115
6-4	Remontage	120
7	Précautions à prendre au réassemblage	121
7-1	Accessoires moteur	121
7-2	Réservoir	122
7-3	Circuit électrique	122
7-4	Schéma de câblage	126
8	Epure du 3 points	127
9	Diagnose de pannes	128
TABLES DE CONVERSIONS		130

CHAPITRE I DIMENSIONS ET AUTRES CARACTERISTIQUES

1 – SPECIFICATIONS

(Caractéristiques révisables à notre gré)

ITEM	TRACTEURS	TX2140F 4 RM	TX2140T 2 RM	TX2160F 4 RM	TX2160T 2 RM
Dimensions (cm)					
Longueur hors tout		195		200	198
Largeur hors tout		109		112	
Hauteur hors tout		168		170	
Empattement		128		128	
Voie	: Avant	76,5	70	76,5	70
	: Arrière	75, 92,2		78,	89,2
Garde au sol		25	33	25	35
Rayon de braguage au frein		205	185	205	185
Poids (kg)		530 kg	485 kg	540 kg	500 kg
Moteur					
Diesel 4 temps tricylindrique à refroidissement à eau					
Type		K3A		K3B	
Puissance		14 CV (10,3 kW) à 2600 tr/mn		15,5 CV (11,4 kW) à 2600 tr/mn	
Couple maxi		41 Nm à 1800 tr/mn		47 Nm à 1800 tr/mn	
Cylindrée		776 cm ³		849 cm ³	
Alésage/course		65 x 78 mm		68 x 78 mm	
Chambre de combustion		Type à révolin			
Graissage		Par circulation d'huile forcée			
Refroidissement		Par circulation d'eau forcée			
Filtre à air		Sec			
Combustible	: Type	Gazole			
	: Réservoir	12 l			
Démarrage		Par démarreur et bougies de réchauffage			
Batterie		NS60 (12 V – 45 AH)			
Alternateur		12 V 35 A			
Tracteur					
Embrayage		Monodisque à sec			
Changement de vitesses		Par baladeurs et sélecteurs			
Différentiel		à couple conique et à blocage			
Frein		Mécanique à tambours			
Direction		à vis sans fin et secteur à billes recirculantes			
	: Avant	5.00-12	4.50-10	5.00-12	4.00-12
	: Arrière	8-16		8-18	
Essieu avant		Pivot médian LEMOINE pour les 2 RM Pivot médian cardan pour les 4 Rm			
Pont arrière		A banjo médian			
Relevage des accessoires					
Type		A commande hydraulique			
Montage	: Rotobineuse	Fixation 2 points			
	: Remorque	Goupillage			
Attache 3 points		JIS-0			
Commandé		A contrôle de position			
Vitesses de déplacement					
Marche AV	1ère	1,01 kmh		1,09 kmh	
	2ème	1,59		1,71	
	3ème	2,62		2,81	
	4ème	4,64		4,98	
	5ème	7,23		7,75	
	6ème	11,95		12,80	
Marche AR	1ère	1,34		1,44	
	2ème	6,09		6,53	
Vitesses de la prise de force					
	1ère	454 tr/mn			
	2ème	724			
	3ème	1185			

2 – INTERVENTIONS PERIODIQUES D'ENTRETIEN

2-1 Moteur

ITEM	Quotidiennement	PERIODICITES												ECHEANCES SUIVANTES	CONTROLES QUOTIDIENS NORMAUX	
		50H	100H	150H	200H	250H	300H	350H	400H	450H	500H	550H	600H			
HUILE MOTEUR	○ ●	●		●	●	●	●	●	●	●	●	●	●	●	Vidanges toutes les 100H	Niveau maintenu à la jauge
FILTRE A AIR			△		△		△		●			△	△	Nettoyage tous les 100H Echanges toutes les 400H		
EAU DE REFROIDISSEMENT	○													Vidange annuelle	Remplissage au col	
GASOLE	○															
FILTRE DE G.O.			○ △	○ △	● ○	△ ○	○ △	○ △	○ △	○ ●				Nettoyage toutes les 100H Echange toutes les 300H		
RINCAGE RESERVOIR G.O.														1 fois par an		
COURROIE DE VENTILATEUR	○				○					○				CONTROLE ttes les 200H	Mou de 1 cm au doigt	
NIVEAU DE L'ELECTROLYTE			○	○	○	○	○	○	○	○	○	○	○	CONTROLE ttes les 100H		
FILTRE A HUILE		●	●	●	●	●	●	●	●	●	●	●	●	Echange ttes les 100H		
FUITES ET AVARIES	○													Remplacer les pièces cassées	Réparer les fuites et cassures	
BOULONS DESSERRES	○ *														Les vis doivent être bloquées	
JEUX AUX CULBUTEURS		*							*					Réglage ttes les 400H	25/100e à froid (admission et échappement)	
RALENTI		*														
TARAGE DES INJECTEURS		*													120 bars au démarrage	
INJECTEURS				*				*				*		Contrôle ttes les 200H		
DEMARREUR, ALTERNATEUR, REGULATEUR								*						Réglage ttes les 400H		
BOUGIES INCANDESCENTES								*						Contrôle ttes les 400H	Vérifier les fils (coupures)	
COMPRESSION														Contrôle ttes les 800H	26 bars à 2800 tr/mn	

○ Contrôles, compléments, réglages
● Echanges △ Nettoyages * Réparations

2-2 Tracteur

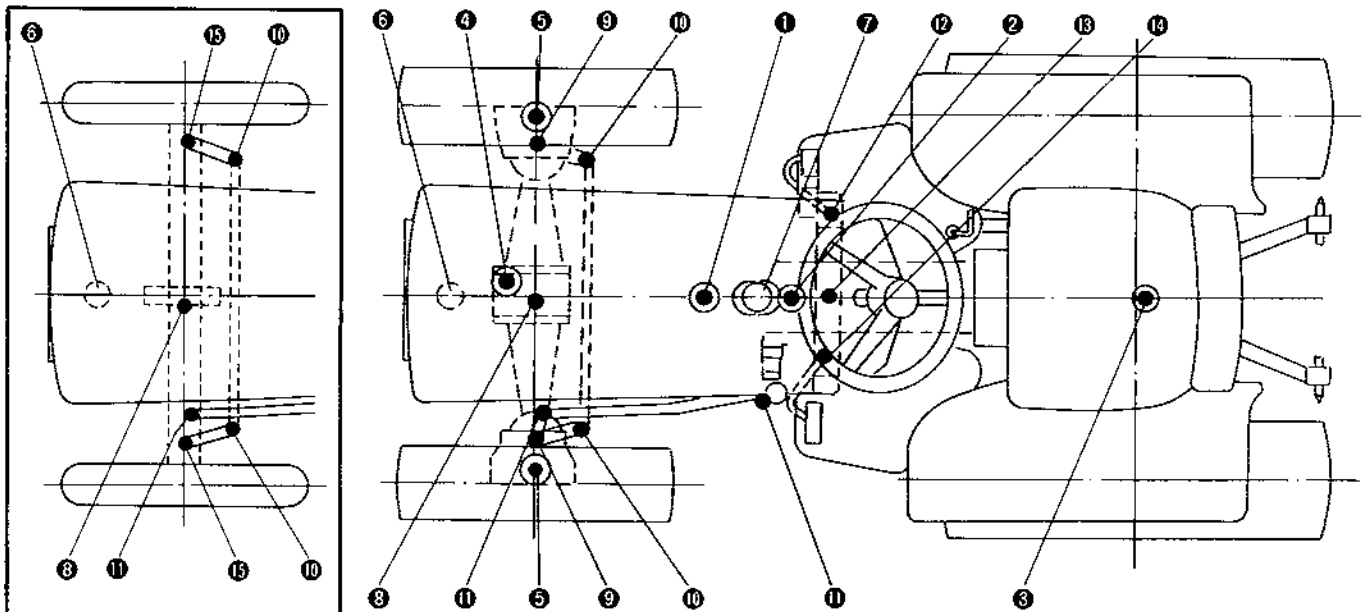
ITEM	Quotidiennement	PERIODICITES												ECHANCES SUIVANTES	CONTROLES QUOTIDIENS NORMAUX
		50H	100H	150H	200H	250H	300H	350H	400H	450H	500H	550H	600H		
BOITE DE VITESSES (HUILE)	•		○		○		•		○		○			Contrôle ttes les 100H Vidange ttes les 300H	
JEU PEDALE D'EMBRAYAGE	○														
JEU PEDALIER DE FREINS	○														
FREINAGE	○														
ACTION DES COMMANDES	○														
CREPINE ASPIRANTE		△					△							Nettoyage ttes les 300H	
JEU A LA DIRECTION	○														
PRESSION DE GONFLAGE														Voir tableau 1-7	
PINCEMENT							○						○		
PONT AV (4 ROUES MOTRICES) HUILE							•						•	Vidanges toutes les 300H	
REDUCTEUR AV (4 ROUES MOTRICES) HUILE							•						•		
RESSERRAGE DES ROTULES DE DIRECTION							○						○	Resserrage ttes les 300H	
VIS DES ROUES	○														
ORGANES ELECTRIQUES	○														Vérifier le bon fonctionnement
REGLAGE ACCELERATEUR							○							Resserrage ttes les 300H	
GRAISSAGE		○	○	○	○	○	○	○	○	○	○	○	○	Quotidien en rizières	
BOULONS DESSERRES	○														Les vis doivent être bloqués
FUITES A L'EMBRAYAGE														Contrôle annuel en enlevant le bouchon sous le carter	
BOUE DANS REDUCTEURS AV														Enlever le bouchon pour contrôler, après travaux en marais.	
GRAISSAGE MOYEUX AV														Toutes les 900H (tracteurs 2 roues motrices)	
RESSERRAGE FUSEES AV														Toutes les 900H (tracteurs 2 roues motrices)	

○ Contrôles, compléments, réglages
• Echanges △ Nettoyages * Réparations

2-3 Graissage

REP.	GRAISSAGE	LUBRIFIANT	QUANTITES	
			TX 2140	TX 2160
			A 2 et 4 roues motrices	A 2 et 4 roues motrices
1	Moteur	Huile de moteurs Diesel	3 l	
2	Boîtier de direction	Gear oil SAE 80 ou SAE 90	Remplissage	
3	Transmission	Gear oil SAE 80	12,3 l	
4	Pont AV	Gear oil SAE 80 ou SAE 90	0,7 l (tracteurs à 4 roues motrices)	
5	Réducteurs roues AV		1/4 l chacun (4 rm seulement)	
6	Radiateur	Eau	4,8 l	
7	Réservoir	Gazole	12 l	
8	Pivot d'essieu AV	Graisse	A volonté	
9	Pivot de roue AV			
10	Rotule de direction			
11	Rotule de direction			
12	Pédalier de freins			
13	Tige de pédalier			
14	Pédale d'embrayage			
15	Levier de fusée			

NOTA: Pour mieux éliminer les impuretés, effectuez les vidanges à chaud.



2RM

CHAPITRE II REGLAGES & TOLERANCES D'ENTRETIEN

I – NORMES DE REGLAGES

1-1 Moteur en soi

N.B.: Les unités sont en mm.

DESIGNATION	VALEUR NOMINALE	TOLERANCES	COTES MAXI D'ECHANGE
Compression	32 kg/cm ² à 280 tr/mn	26 kg/cm ² (bars)	
Tolérance maxi entre cylindres	2,5 kg/cm ²		
Ordre d'injection	1-3-2		
Délai d'injection	19° avant PMH compte-tenu du point de régulation d'injection		
CULASSE			
Voilage de la face d'appui	< 0,05	0,1	
φ int ^r des guides soupapes d'admission et d'échappement	6,6		
Angle des sièges de soupapes admission et échappement	45°		
Portée des sièges admission et échappement	1,3 – 1,8	2,5	
Enfoncement des champignons			-1
DISTRIBUTION			
Ouverture d'admission	18° B.T.D.C. AV PMH		
Fermeture d'admission	46° A.B.D.C. AP PMB		
Ouverture d'échappement	46° B.B.D.C. AV PMB		
Fermeture d'échappement	18° A.T.D.C. AP PMH		
Jeux des culbuteurs (adm. & échap ^t)	0,25 (à froid)		
SOUPAPES			
φ des champignons			
Soupape d'admission	27,2		
Soupape d'échappement	25,2		
Longueur hors tout	114,5		
φ de queue	6,6		
Jeux entre queues et guides			
Admission		0,10	
Echappement		0,15	
Angle de portée de champignon	45°		
Saillie du champignon (cote T)	1,0	0,5	
RESSORT			
Longueur libre	43	41,7	
Longueur sous charge	11,8 ± 0,6 kg/37,1	-15%	
Orthogonalité au marbre	1,5°	3°	
CULBUTEUR			
φ du trou de rampe	18,9		
Jeu sur la rampe		-0,2	
BLOC CYLINDRES			
Alésages de l'A.C.			
Antérieur	45		
Médian	44		
Postérieur	34		

DESIGNATION	VALEUR NOMINALE	TOLERANCES	COTES MAXI D'ECHANGE
Alésages (TX 2140)	65	+0,2	+0,95
(TX 2160)	68	+0,2	+0,95
Tolérance d'honing	0 à 0,03 à chaque réalésage		
Conicité des cylindres	< 0,01		
PISTON			
Type	Massif		
Matière	Alliage d'alu.		
φ de jupe			
TX 2140	65		
TX 2160	68		
Jeu piston/cylindre	0,3		
Cotes réparation	0,25 – 0,50 – 0,75		
AXE DE PISTON			
Type	Type glissant		
φ	19		
Jeu dans le piston	0,08		
Charge d'emmanchement serré dans le pied de bielle (à la presse): 500 à 1500 kgf			
SEGMENTS			
Quantité			
Segments de compression	3		
(Les segments de feu et râcleur sont chromés dur)			
Segment râcleur	1		
Largeurs des segments			
Compression	2,5		
Râcleur	4,0		
Jeu segment/gorge			
Compression N° 1	0,075 à 0,115	0,3	
N° 2	0,05 à 0,09	0,2	
N° 3	0,035 à 0,075	0,2	
Râcleur	0,03 à 0,07	0,2	
Coupe	0,15 à 0,40	1,5	
RIELLE			
Type	Profil I forgé		
Flambage ettorsion	<0,15		
Jeu en bout de tête de bielle	0,1 à 0,35	0,5	
TETE DE RIELLE			
Type	Coussinet Kelmet à régule		
Interstice de graissage	0,15		
Cotes réparation	0,25 – 0,50 – 0,75		
VILEBREQUIN			
Type	à contre-poids		
Voilage maxi	0,05		
Jeu axial	0,06 à 0,3		
φ ext ^r tourillon	52	-0,15	-0,95
φ ext ^r soie	42	-0,15	-0,95
Tolérance de réduction			
Tourillon < 0,25	51,735 à 51,750		

DESIGNATION	VALEUR NOMINALE	TOLERANCES	COTES MAXI D'ECHANGE
< 0,50	51,485 à 51,500		
< 0,75	51,235 à 51,250		
Soie < 0,25	41,700 à 41,715		
< 0,50	41,450 à 41,465		
< 0,75	41,200 à 41,215		
PALIER DE VILEBREQUIN			
Type	Coussinet Kelmet à régule (le 3ème coussinet est épaulé)		
Interstice de graissage			0,10
Cotes réparation	0,25–0,50–0,75		
A.C.			
Entraînement	Pignons		
Jeu entre manetons et paliers			0,15
Saillies des cames à l'admission et à l'échappement			–1,0
Palier d'A.C. pour moteur à coussinet antérieur d'A.C.			
Type	A coussinet régule en alliage Cu–Sn–Pb		
Interstice de graissage			0,15
A.C. DE POMPE D'INJECTION			
Entraînement	Pignons		
Palier	AV: Roulement à billes AR: Perçage du bloc		
Saillie des cames	44		–1,0
POUSSOIR			
ϕ	23		
Jeu entre poussoir et orifice dans le bloc			0,15
TIGE			
Flambage permis	< 0,3		

1-2 Graissage du moteur

DESIGNATION	VALEUR NOMINALE	TOLERANCES	COTES MAXI D'ECHANGE
HUILE MOTEUR			
Quantité	3 l maxi, 1,8 l mini (+0,5 l avec échange du filtre)		
Qualité API	CB ou mieux		
Grade	SAE 10 W 30		
POMPE A HUILE			
Type	épicycloïdale		
Ouverture du clapet	4 kg/cm ²		
Jeu entre carter et rotor ext ^f	0,15 à 0,2	0,3	
Jeu entre rotor ext ^f et rotor int ^f	0,05 à 0,12	0,25	
Jeu entre couvercle et rotors	0,03 à 0,07		
PRESSION D'HUILE			
Fermeture du témoin	0,2 à 0,4 kg/cm ²		

1-3 Alimentation

DESIGNATION	VALEUR NOMINALE	TOLERANCES	COTES MAXI D'ECHANGE
Combustible	Gazole		
FILTRE DE GAZOLE			
Type	à cartouche papier		
POMPE D'INJECTION			
Type	ND-PER 3M		
Débit			
en phase de régulation d'injection			
(TX 2140)	20,5 ± 1 mm ³ par course à 1300 tr/mn		
(TX 2160)	22 ± 1 mm ³ par course à 1350 tr/mn		
au démarrage			
(TX 2140)	30 ± 5 mm ³ par course à 150 tr/mn		
(TX 2160)	33 ± 5 mm ³ par course à 150 tr/mn		
Ecart avec le cyl. de référence	< 2 mm ³ par course		
Précourse	2,2 ± 0,1 écart < 0,1 avec le cyl. de référence		
Délai d'injection	19° ± 2° AV PMH		
INJECTEUR			
Genre	à régulateur d'injection		
Type	ND-DN4SD24		
Pression de début d'injection	120 bars		

1-4 Régulateur de vitesse

DESIGNATION	VALEUR NOMINALE	TOLERANCES	COTES MAXI D'ECHANGE
MECANISME DE REGULATION			
Type	à masselottes centrifuges		

1-5 Dispositif de refroidissement

DESIGNATION	VALEUR NOMINALE	TOLERANCES	COTES MAXI D'ECHANGE
VENTILATEUR			
Type	4 pales $\phi 290$ à incidence différente		
COURROIE DE VENTILATEUR			
Type	HM type 939		
POMPE A EAU			
Type	Turbine		
CALORSTAT DU TX 2160 (11B)			
Type	Wax type		
Ouverture à	$82 \pm 1,5^{\circ}\text{C}$		
Plein débit à	95°C		
Levée du clapet	Approx. 8		
THERMOCONTACT			
Température de mise en circuit 108 à 114°C			

1-6 Circuit électrique

DESIGNATION	VALEUR NOMINALE	TOLERANCES	COTES MAXI D'ECHANGE
DEMARREUR			
Type	à bendix		
Modèle	M002T50381		
Puissance absorbée	$1,6\text{ kW} - 12\text{ V}$		
Sens de rotation	Sens d'horloge vu côté pignon		
Caractéristiques à vide:			
Tension aux bornes	$11,5\text{ V}$		
Intensité	$< 90\text{ A}$		
Vitesse	$> 3600\text{ tr/mn}$		
Longueur des balais	17		$11,5$
Tare des ressorts	$1,5\text{ kg}$		$0,7\text{ kg}$
Jeu interf denture	$0,5$ à $2,0$		
Jeu axial	$< 0,5$		
ALTERNATEUR			
Type	AH2035 M ₄		
Courant de sortie	$12\text{ V } 35\text{ A}$		
Sens de rotation	Sens d'horloge vu côté poulie		

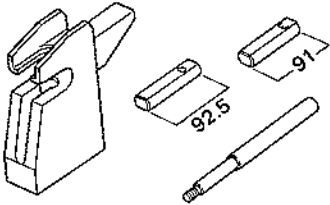
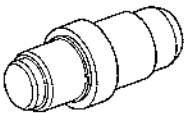


DESIGNATION	VALEUR NOMINALE	TOLERANCES	COTES MAXI D'ECHANGE
Caractéristiques à vide à 20° C ventilé			
Tension aux bornes	14 V		
Intensité	8 A		
Vitesse de rotation	< 1300 tr/mn		
Caractéristiques en charge à 20° C ventilé			
Puissance obtenue	> 14 V – 30 A		
Vitesse de rotation	2500 tr/mn		
REGULATEUR DE TENSION			
Genre	Tirrill à 2 éléments		
Type	RQB2220D ₁		
Tension régulée	14,8 V		
Tension de coupure de batterie	4,2 à 5,2 V		
Tension de circuit	0,5 à 3,0 V		
BOUGIE DE RECHAUFFAGE			
Type	Calrod à incandescence rapide		
Modèle	Y-114T		
Puissance absorbée	10,5 V – 9,7 A		
Résistance	0,16Ω		
TEMOIN DE RECHAUFFAGE			
Type	Thermo-rouge		
Modèle	DH-136V-C		
Courant absorbé	29 A		
Tension à 29 A	1,5 à 1,9 V		

1-7 Châssis

DESIGNATION	VALEUR NOMINALE	TOLERANCES	COTES MAXI D'ECHANGE
Jeu à la pédale d'embrayage	20-30		
Jeu à la pédale de frein	30-40		
Pincement	2-4		
Jeu de direction	approx. 30	mesuré à la périphérie du volant	
Cote entre doigts de débrayage et volant	45,5 ± 0,7		
Décalage des 3 doigts	< 0,5		
Jeu entre butée et levier d'embrayage	1,5 à 2,5		
Course effective de la pédale pour débrayer	115 à 130		
Course du contacteur de sécurité	approx. 8		
Longueur de la butée de la pédale d'embrayage	approx. 6		
Jeu de denture pignon couronne	0,05 à 0,15	Grouper les pièces de même repère chiffré au montage.	
Jeu du couple conique	0,22 à 0,42		
Force de déverrouillage des fourchettes	22 kg		
Force de braquage des roues	8 à 12 kg	En bout du levier de fusée	
Angle de braquage	45°		
Décalage des bras de relevage	< 6	Pris à 8° en dessous de l'horizontale	
Epaisseur des silentblochs du radiateur	approx. 8		
Tension de la courroie de ventilateur	approx. 10		
Vitesses de ralenti	850 à 950 tr/mn		
Force de traction à l'extrémité de la manette des gaz	4 à 6 kg		
Flèche d'essieu AV	0-0,2		
Oscillations aux 2 extrémités de l'essieu AV	13		
Jeu axial des fusées de roues AV (2 roues motrices)	< 1		
PRESSIONS DE GONFLAGE			
TX 2140 AV	1,4 kg/cm ²		
AR	1,2 kg/cm ²		
TX 2140F AV	2,0 kg/cm ²		
AR	1,2 kg/cm ²		
TX 2160 AV	1,4 kg/cm ²		
AR	1,2 kg/cm ²		
TX 2160F AV	2,0 kg/cm ²		
AR	1,2 kg/cm ²		

2 – OUTILS SPECIAUX


2-1 Pour moteurs

N° DE RERERENCE	DESIGNATION	PROFIL	EMPLOI
ST332300	Extracteur d'axe de piston		<p>Pose et dépose de l'axe de piston</p> <p>Le guide de 92,5 mm convient au moteur du TX 2140</p> <p>Le guide de 91 mm à celui du TX 2160</p>
ST332340	Extracteur de coussinets		<p>Pour extraire et installer le coussinet frontal de l'A.C.</p>
ST332230	Jauge de compression		<p>Pour prendre les compressions</p>
MD998054	Clé de pressostat d'huile		<p>Pour enlever, remonter le pressostat</p>

Outre ces outils spéciaux, un outillage du commerce composé d'extracteur de roulement, fraises à sièges soupapes, jet de guide soupape, clé de filtre à huile, etc. est aussi nécessaire.

3 – COUPLES DE SERRAGE

3-1 Moteur

PIECES	SERRAGE EN Nm
Vis de culasse  8 M12	110 à 120 Nm
3 M10	70 à 80
Ecrou de la poulie du vilebrequin	200 à 250
Vis des paliers de vilebrequin	50 à 55
Vis de têtes de bielles	32 à 35
Vis du volant d'inertie	115 à 125
Bouchon du carter d'huile	50 à 60
Filtre à huile	11 à 13
Pompe d'injection	
Mamelon du clapet de distribution	40 à 50
Porte-injecteur	
Vis de fixation	15 à 20
Corps et douille de bloc injecteur	60 à 80
Bougie de réchauffage	15 à 20
Vis et écrous normalisés	
M6	7
M8	17
M10	35
M12	64

3-2 Autres vis et écrous normalisés

	SERRAGE EN Nm	
	(4T)	(9T, 7T)
M5	3 à 4 Nm	6 à 7
M6	6 à 8	10 à 13
M8	13 à 18	25 à 35
M10	20 à 30	55 à 70
M12	50 à 60	90 à 110
M14	70 à 80	130 à 150
M16	100 à 120	160 à 180
M18	120 à 140	200 à 240
M20	150 à 170	240 à 260

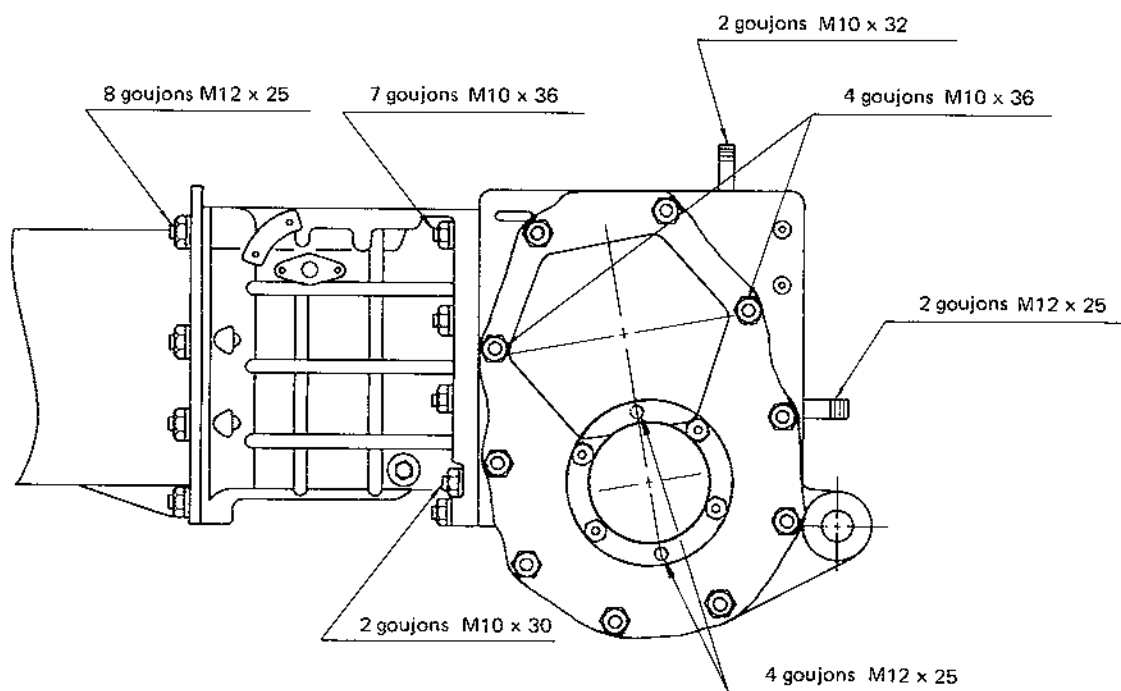
3-3 Ecrus de paliers

CODE	NORMES	SERRAGE EN Nm
AN 02	M15	20 à 40
03	M17	20 à 40
04	M20	30 à 50
05	M25	30 à 50
06	M30	30 à 50
07	M35	40 à 60
08	M40	60 à 80
09	M45	60 à 80
10	M50	80 à 100
11	M55	80 à 100
12	M60	80 à 100

4 – ORGANES NECESSITANT L'EMPLOI DE FILS D'ARRET ET DE RONDELLES FREIN

Pièces en prise à l'avant et à l'arrière de la boîte (AR supérieure)	1
Pièce de serrage du carter de différentiel	Deux de part et d'autre
Vis de serrage du pied de levier de changement de vitesses (3 vis)	Fil
Pièce de serrage de la couronne (42) avec le carter de différentiel (à l'arrivée du carter)	Deux
Pièce de serrage de la couronne avec la partie frontale du carter de différentiel	Deux

5 – REPERAGE DES GOUJONS



6 – PIÈCES A SCELLER

a) Moteur

PIECES	EMPLACEMENT DU LIANT	TYPE DE LIANT OU EQUIVALENT
Fausset de 1/2" (pouce)	Taraudage	HERMESEAL H1
Fausset de 1/4"	Taraudage côté D du bloc et couvercle pompe	HERMESEAL H1
Fausset de 1/8"	Taraudage face arrière culasse	HERMESEAL H1
Pressostat d'huile	Taraudage côté du bloc	HERMESEAL H1
Thermocontact d'eau	Taraudage culasse (côté AVD)	HERMESEAL H1
Raccords	Taraudage côté culasse	HERMESEAL H1
Joint latéral	Périphérie des chapeaux de paliers 1 et 4 du vilebrequin	SUPER THREE BOND 20
Chapeau palier N° 1	Surface en contact avec le bloc cylindres	SUPER THREE BOND 20
Chapeau palier N° 4	Surface en contact avec le bloc cylindres	SUPER THREE BOND 20

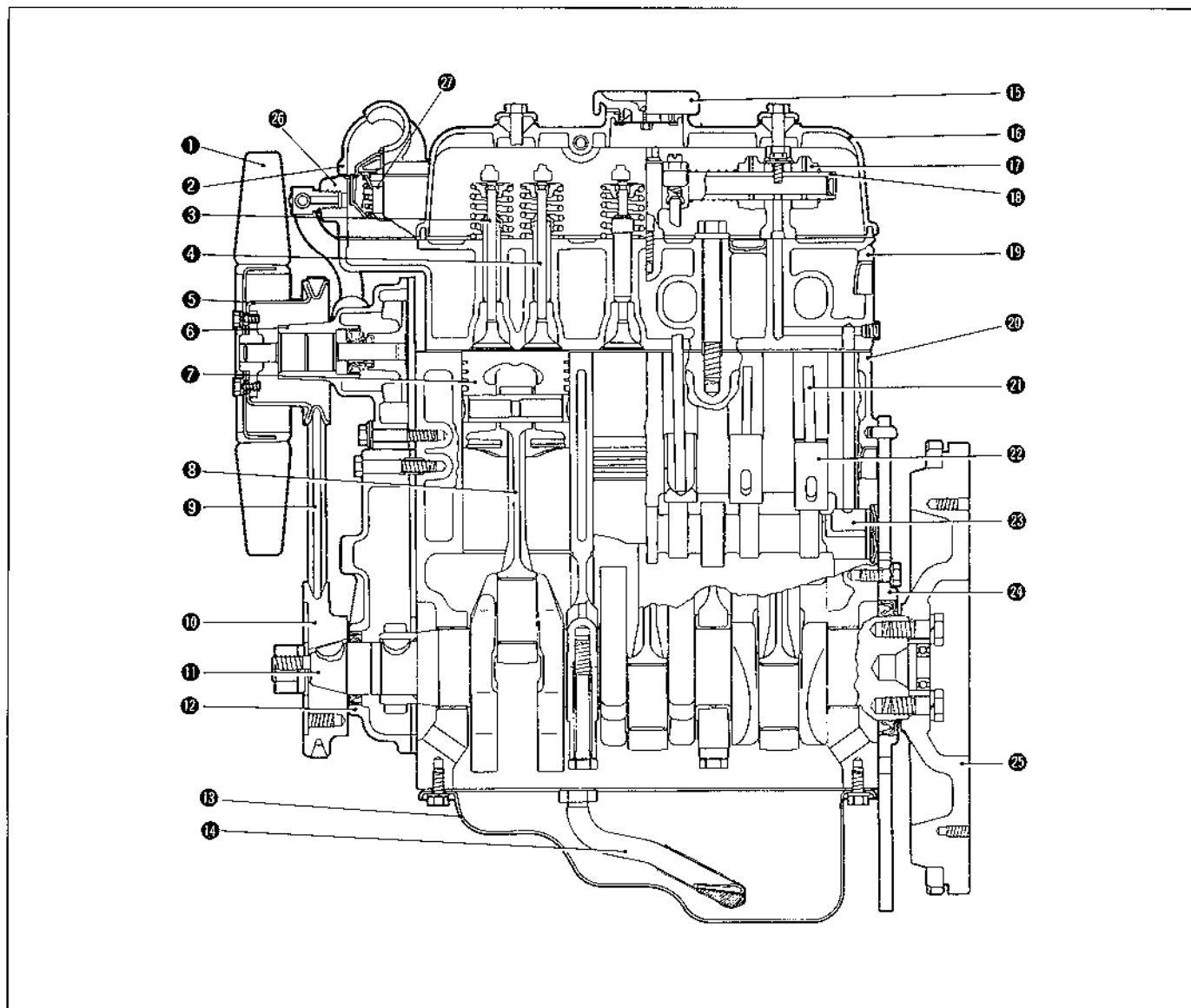
b) Tracteur

- Jonction moteur – embrayage
- Jonction moteur – plaque arrière
- Jonction carter d'embrayage – plaque arrière
(carter de pont avant)
- Jonction du tube de poussée
(carter de boîte de vitesses)
- Joint avec carter de prise de force
(réducteur avant)
- Vis de serrage (filetages) des leviers d'accouplement gauche et droit
- Filetages des 2 vis de l'appui de changement de vitesses
- Filetages du bouchon de vidange du réservoir de gazole
- Filetages des goujons
- Joint (134) pour sceller la plaque à la cornière
- Joints des cloches de freins
- Vis de clapets de contrôle

CHAPITRE III GUIDE DE MAINTENANCE DES MOTEURS

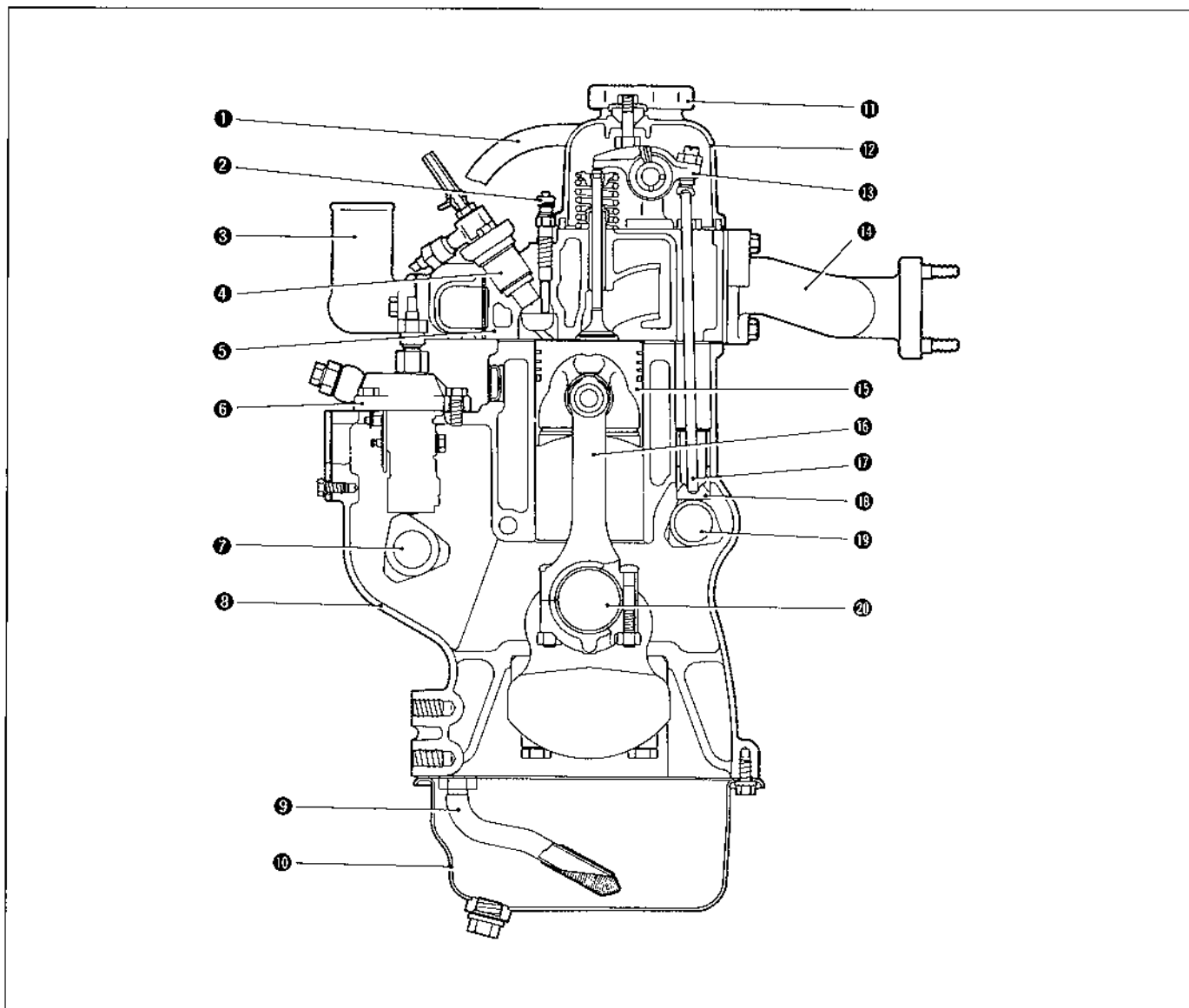
1 – PRINCIPAUX ORGANES

1-1 Vue de côté en coupe



- | | | |
|-----------------------------|-----------------------------|--------------------------------------|
| (1) Ventilateur | (10) Poulie de vilebrequin | (19) Culasse |
| (2) Durite | (11) Vilebrequin | (20) Bloc-cylindre |
| (3) Soupape d'admission | (12) Carter de distribution | (21) Tige de poussoir |
| (4) Soupape d'échappement | (13) Carter d'huile | (22) Poussoir |
| (5) Poulie de pompe à eau | (14) Crépine | (23) AC |
| (6) Pompe à eau | (15) Orifice d'huile | (24) Flasque d'étanchéité postérieur |
| (7) Piston | (16) Cache culbuteurs | (25) Volant d'inertie |
| (8) Bielle | (17) Culbuteur | (26) Calorstat |
| (9) Courroie de ventilateur | (18) Rampe de distribution | (27) Coupelle de calorstat |

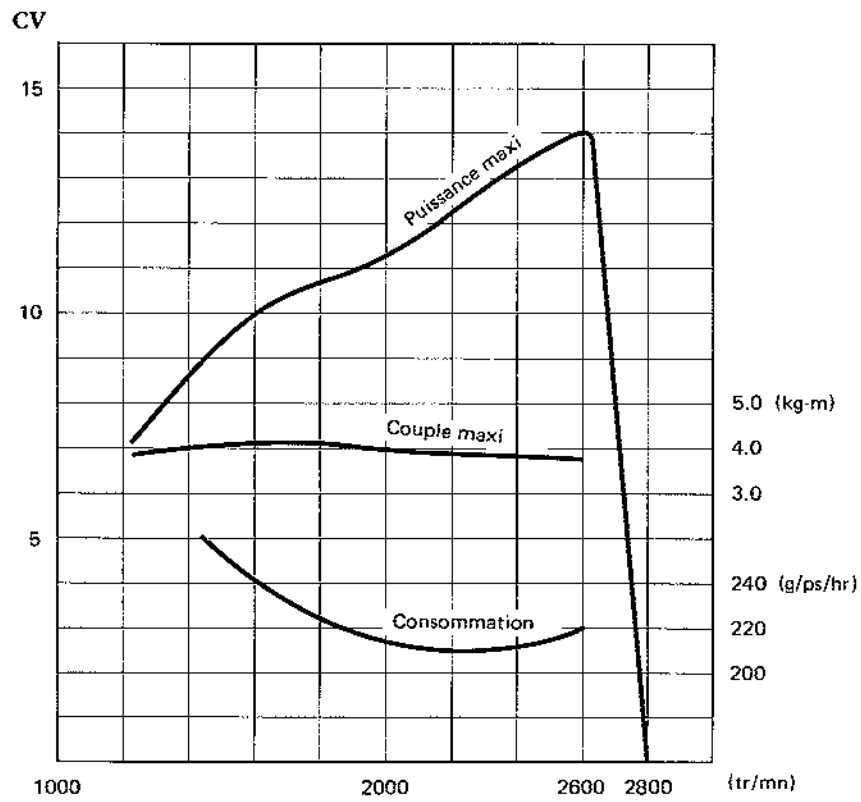
1-2 Vue de face en coupe



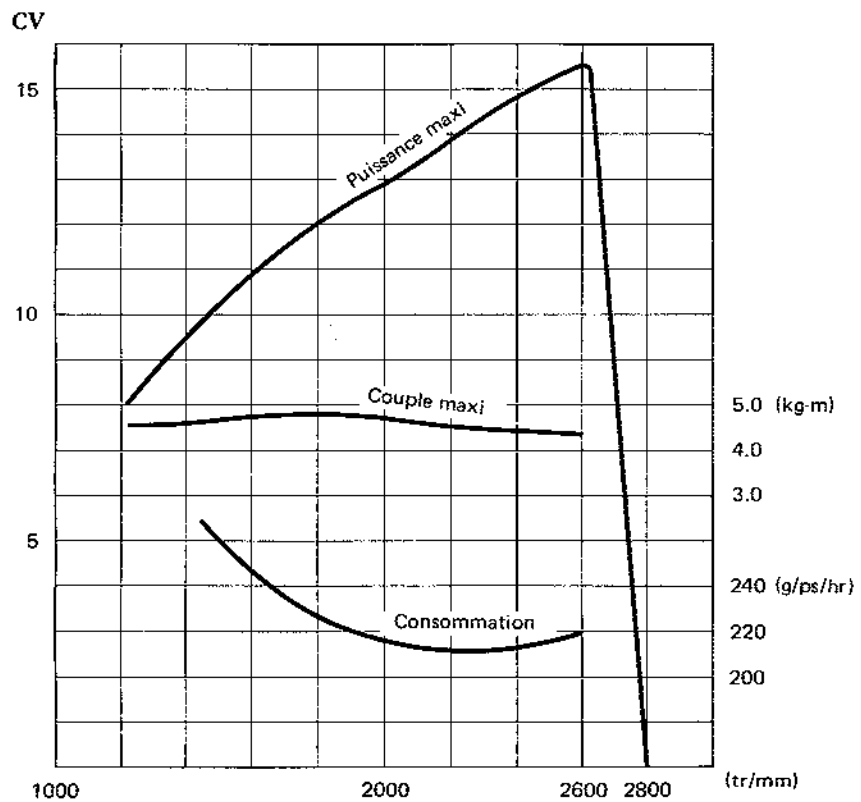
- | | | |
|---------------------------|-----------------------------|-----------------------|
| (1) Durite de reniflard | (8) Bloc cylindre | (15) Piston |
| (2) Bougie de réchauffage | (9) Crépine | (16) Bielle |
| (3) Manifold d'admission | (10) Carter d'huile | (17) Tige de poussoir |
| (4) Bloc injecteur | (11) Orifice d'huile | (18) Poussoir |
| (5) Culasse | (12) Cache culbuteurs | (19) A.C. |
| (6) Pompe d'injection | (13) Rampe de distribution | (20) Vilebrequin |
| (7) AC de pompe | (14) Manifold d'échappement | |

COURBES DES PERFORMANCES DES MOETURS

Model K3A
(TX 2140)



Model K3B
(TX2160)

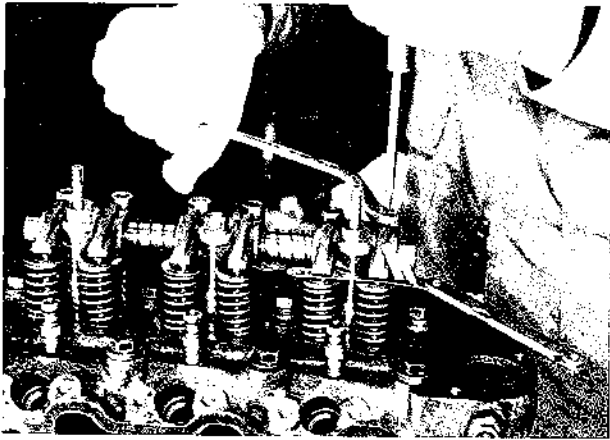


2 – REGLAGES

2-1 Réglage des culbuteurs

- 1) Débrancher la durit du reniflard du couvre-culasse et dévisser celui-ci.

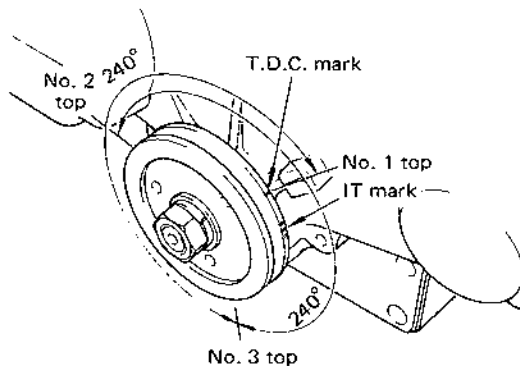
Le jeu des culbuteurs se règle à froid au PMH de chaque cylindre mais il faut auparavant serrer les vis de culasse au couple indiqué au chap. II § 3-1.



Réglage du jeu aux culbuteurs.

- 2) Amener le repère de calage de la poulie du vilebrequin en correspondance avec l'empreinte du carter moteur comme l'illustre le croquis ci-dessous où le cylindre N° 1 est au PMH (T.D.C. mark).

Relever les valeurs des jeux des soupapes de ce cylindre et si elles ne sont pas bonnes, les corriger en jouant sur les vis de réglage. Il faut surtout bien aligner les repères de calage sinon les cames porteraient encore sur les poussoirs et les réglages seraient faussés.



Repères d'injection

- 3) C'est ensuite au tour du cylindre n° 3 et pour faire correspondre les repères, la poulie du vilebrequin doit balayer un angle de 240° dextrorsum à partir de sa position précédente.
Contrôler les jeux et procéder aux réglages éventuels.
- 4) Pour le cylindre n° 2, faire tourner la poulie de 240°

supplémentaires toujours en sens d'horloge pour effectuer les contrôles et les réglages de la même façon que précédemment.

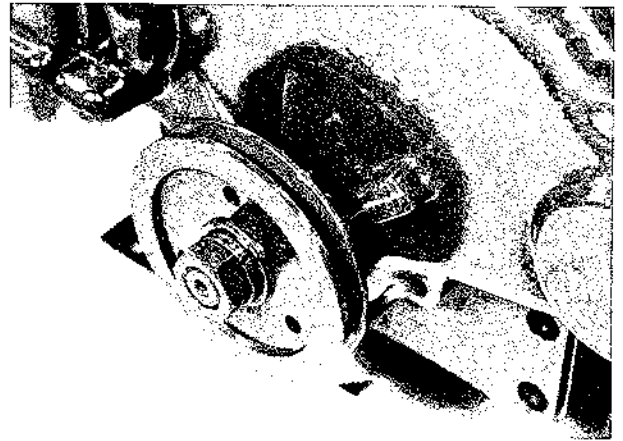
2-2 Tarage du délai d'injection

- 1) Des départs laborieux suivis d'un rendement médiocre du moteur sont deux conséquences d'un dérèglement de l'injection du gazole.

Le tarage s'opère comme suit:

dévisser d'abord le raccord du distributeur N° 1 pour pouvoir enlever le clapet et le ressort. Revisser le raccord seul, puis faire tourner le vilebrequin jusqu'à l'instant où le combustible ne s'écoule plus de l'orifice de passage; c'est le délai d'injection approprié.

A chaque type de moteur revient son délai d'injection propre dont il faut bien respecter les données, c'est à dire l'alignement des repères (IT mark) sur la poulie de vilebrequin avec l'empreinte du carter.



Contrôle du délai d'injection

- 2) Lorsque le tarage du délai d'injection n'est pas réalisable il faut jouer sur l'épaisseur des rondelles de calage de la pompe d'injection.

A toute variation de 1° environ du délai d'injection correspond une épaisseur de calage sous la pompe de 1/10e mm.

Lorsque cette méthode de tarage ne convient pas davantage, procéder alors ainsi, sans démonter ni le ressort ni le clapet de distributeur:

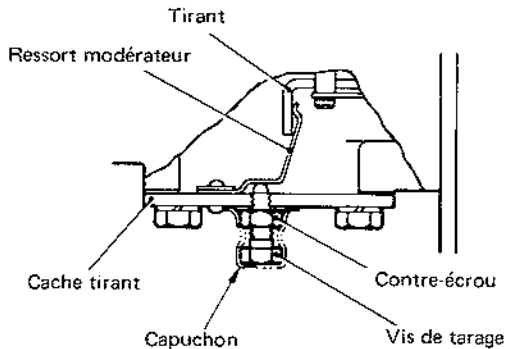
Débrancher d'abord le capillaire d'injection N° 1 au bloc injecteur, puis, à l'aide d'une clé prise sur l'écrou de la poulie du vilebrequin, faire tourner celui-ci progressivement.

Le délai d'injection – retardé ici de 1° par rapport au tarage spécifié – est compris à l'instant précis où le gazole retenu à l'extrémité antérieure du capillaire, s'épanche.

LE DELAI D'INJECTION SPECIFIE POUR LES MOTEURS K 3 A (TX 2140) ET K 3 B (TX 2160) EST DE 19° AVANT LE PMH.

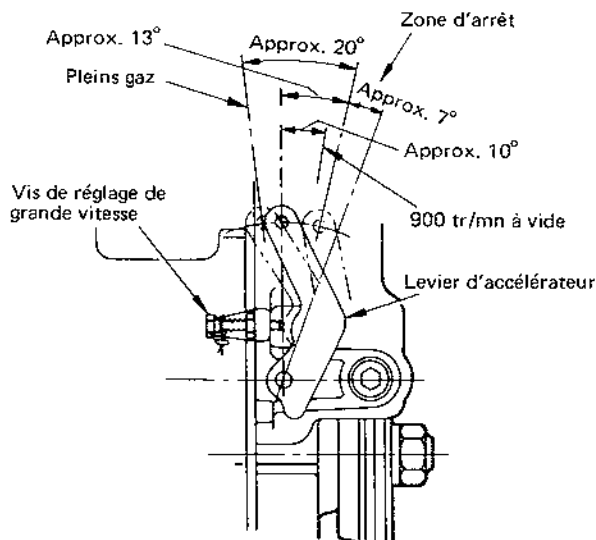
2-3 Calage de la vitesse maxi

- 1) Desserrer la vis de tarage du ressort modérateur pour détendre ce dernier. Caler le moteur au régime de 2740_{-40}^0 tr/mn en jouant sur la vis de réglage de grande vitesse. Bien arrêter cette vis ensuite (se reporter au croquis de calage de la vitesse maxi).



Tarage du ressort modérateur

- 2) Resserrer la vis de tarage du ressort modérateur pour augmenter le précédent calage de 40_{-15}^0 tr/mn, ce qui porte la vitesse maxi à 2750_{-25}^{+30} tr/mn. Bloquer ensuite la vis avec le contre-écrou et arrêter ses filets au locktite ou équivalent.
- 3) Coiffer la tête de vis de tarage d'une cire de scellement.
- 4) Plomber la vis de réglage de grande vitesse.



Calage de la vitesse maxi

3 – LES ORGANES ESSENTIELS DU MOTEUR

3-1 Technologie de la culasse et interventions

3-1-1 Technologie

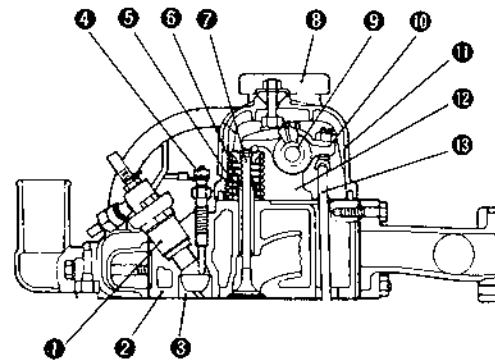
1) La culasse

a) La culasse est du type à soupapes en tête. Elle est coulée en fonte grise spéciale et son dessin lui procure une grande rigidité et une bonne capacité d'échanges thermiques.

Les lumières d'admission et d'échappement sont à flux transversal pour assurer une parfaite distribution. Les premières sont disposées sur le flanc droit de la culasse, les secondes, sur le flanc gauche.

b) Les chambres de combustion sont du type à révolin en acier réfractaire. Elles sont emmanchées en serre dans la culasse et, par conséquent, ne sauraient être démontées.

c) Les guides soupapes d'admission comme d'échappement sont en alliage métallique fritté. Ils sont communs à n'importe quelle lumière. Ce métal fritté est autolubrifiant pour limiter l'usure des queues de soupapes.



- | | |
|------------------------|---------------------------|
| (1) Porte-injecteur | (7) Soupape |
| (2) Culasse | (8) Orifice d'huile |
| (3) Embouchure | (9) Rampe de distribution |
| (4) Bougie | (10) Culbuteur |
| (5) Ressort de soupape | (11) Couvre culasse |
| (6) Joint de soupape | (12) Palier de rampe |
| | (13) Tige poussoir |

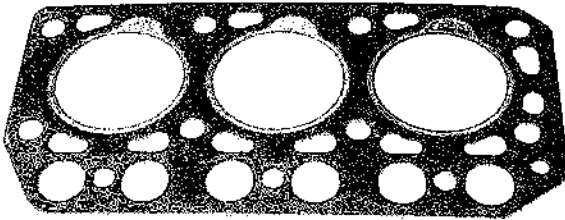
Culasse en coupe

2) Le joint de culasse

Le joint de culasse est un élément cupro-amiante serti de clinquant en acier inox à la périphérie des orifices correspondant aux cylindres afin d'accroître la tenue au feu et à la compression. Il est enduit sur les deux faces d'une pâte à joints qui dispense d'en rajouter.

A présent, de nouveaux joints de culasses sont fabriqués à base de carbone sous l'appellation GRAFOIL.

muni d'un orifice par lequel l'huile de graissage qui arrive par la culasse lubrifie toute la rampe de distribution.



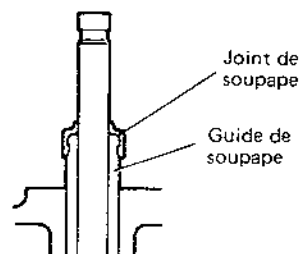
Joint de culasse

3) Les soupapes et leurs ressorts

Les soupapes d'admission sont en alliage d'acier résistant à la température. Elles se caractérisent par leur large champignon qui offre un vaste passage aux gaz combustibles.

Celles d'échappement qui chauffent beaucoup plus ont un champignon en acier réfractaire rapporté sur la queue par soudage. Cela leur permet de bien tenir au contact des gaz brûlants de combustion.

Leurs ressorts sont élaborés à partir d'un alliage dit acier à ressort. Leurs spires sont resserrées à leur partie supérieure du côté de la rampe de distribution. Cette partie supérieure porte une marque émaillée rouge qui est un détrompeur de repérage de position. Les coupelles et arrêteurs des ressorts sont communs aux deux types de soupapes. Chaque guide est coiffé d'un capuchon qui sert de joint d'étanchéité aux suintements de l'huile de graissage de la rampe de distribution le long des queues.



Joint de soupape

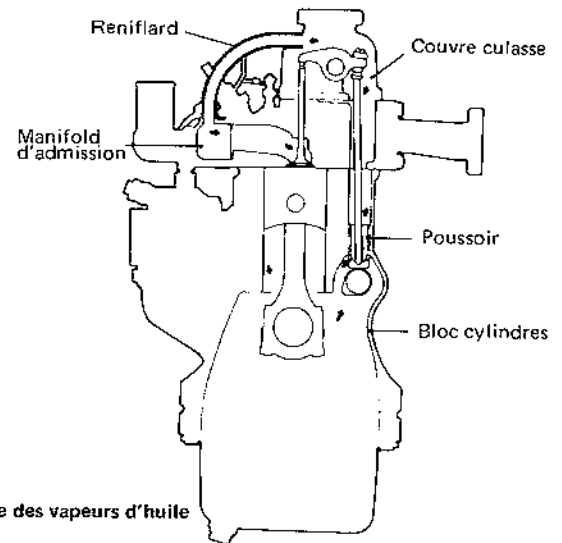
4) La rampe de distribution

Les culbuteurs sont en fonte grise spéciale et toutes leurs portées sont cémentées. La partie supérieure comporte un trou de graissage.

L'arbre de la rampe est un tube en acier au carbone à l'intérieur duquel circule l'huile. Les portées d'oscillations des culbuteurs sur cet arbre sont trempées par induction. Les paliers au nombre de trois sont élaborés dans un alliage d'aluminium fondu. Le palier antérieur et le palier postérieur sont identiques mais ce dernier est

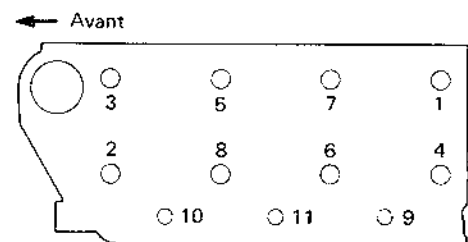
5) Le dégazage du carter

Les vapeurs d'huile de graissage qui remontent du carter dans le couvre-culasse par les passages des tiges poussoirs et par ces derniers mêmes sont recyclées dans les cylindres par le manifold d'admission et par le reniflard pour être brûlées plutôt que d'être libérées dans l'atmosphère en fumées polluantes.



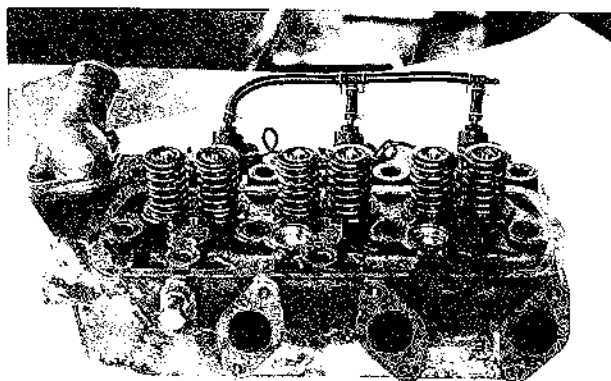
3-1-2 Démontage

- 1) Débrancher la durit du reniflard et celle de dérivation d'eau s'il y en a une.
- 2) Débrancher le capillaire d'injection.
- 3) Débrancher la pipe d'admission et le manifold d'admission ainsi que d'échappement.
- 4) Découvrir la culasse.
- 5) Enlever la rampe de distribution.
- 6) Tirer les tiges poussoirs.
- 7) Dévisser la culasse dans l'ordre indiqué ci-dessous pour l'enlever.



Ordre de desserrage des vis de culasse

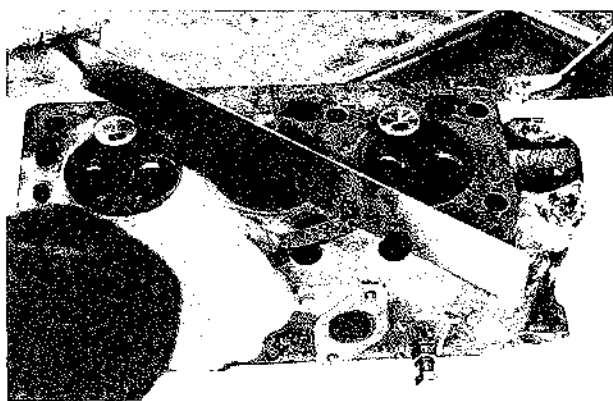
- 8) Retirer le joint de culasse.
- 9) Démontez en partie la culasse de la façon suivante:
 - a) Dévisser les porte-injecteurs.
 - b) Débrancher les bougies à incandescence pour les dévisser et les ôter.
 - c) A l'aide d'une pince à ressorts de soupapes, comprimer chacun de ceux-ci pour dégager les arrêteurs. Enlever ensuite les coupelles et les soupapes avec leur ressort. Disposer soigneusement chaque ensemble dans l'ordre du cylindre correspondant.
 - d) Si la culasse comporte un calorstat, enlever celui-ci avec sa pipe d'eau.



Culasse montée

3-1-3 Contrôles

1) Contrôle de la culasse



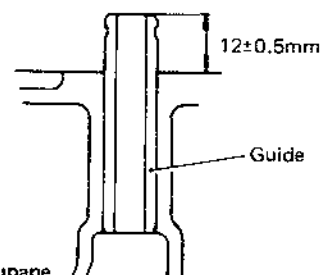
Contrôle du voile de la culasse

- a) Avant de procéder à son nettoyage, s'assurer que la culasse ne présente ni criques, ni avaries, ni traces de fuites d'eau.

- b) Les pores de circulation de l'huile de graissage ne sont-ils pas encrassés?
- c) A l'aide d'un réglelet et d'une jauge d'épaisseur, vérifier le voilage de la face d'appui comme illustré ci-dessous.

2) Contrôle des guides

- a) Prendre la valeur du jeu d'une queue de soupape dans son guide et si cela dépasse la tolérance fixée au chap II § 1.1, il convient de changer la soupape et le guide.

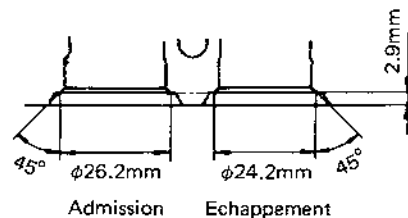


Mise en place d'un guide soupape

- b) Pour extraire un guide, il suffit de retourner la culasse sous une presse à main et de chasser le guide en interposant un chasse-goupille. Pour remettre un guide neuf, l'enfoncer à l'aide d'un chasse-goupille par la face de montage de la rampe de distribution en respectant bien la saillie de $12 \pm 0,5$ mm. Une fois le guide emmanché, vérifier le jeu avec la queue de soupape. Si ce jeu est inférieur à celui qui est spécifié, rectifier le guide à l'alésoir.

3) Contrôle des sièges de soupapes

- a) Voir si les portées sont déformées ou endommagées. Les réuser aux cotes ci-après au besoin et les finir à la pâte à roder.



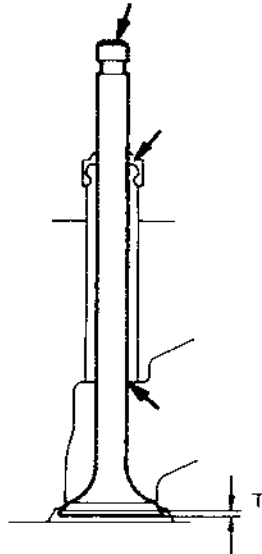
Rectification des sièges de soupapes

- b) Si l'usure dépasse la limite d'enchâssement de soupape qui est donnée au chap II § 1.1., il faut remplacer la culasse.
- c) L'enchâssement d'une soupape se vérifie ressort bandé et si la cote est prise sur l'arrêteur, il convient de tenir compte de l'épaisseur de celui-ci au collet, soit $2 \pm 0,25$ mm.

4) Contrôle des soupapes

- a) Examiner l'état d'usure, les anomalies et le flambage éventuel des soupapes. Les réparer et ne pas hésiter à remplacer les pièces défectueuses.
- b) Si la cote T du champignon est en deçà de la valeur limite fixée au chap II § 1.1., remplacer la soupape.

Points de contrôle d'une soupape



- c) Si la portée du doigt du culbuteur sur la queue de soupape est piquée ou usée, la réusinier ou effectuer l'échange si l'usure dépasse la limite permise.

5) Contrôle des ressorts de soupapes

- a) S'assurer qu'ils ne sont ni fêlés ni autrement endommagés.
- b) Prendre les longueurs de chaque ressort comprimé ou non et remplacer ceux qui ne répondent pas aux spécifications.



Mesure de la longueur d'un ressort

- c) Vérifier aussi l'angle de perpendicularité et remplacer tous ressorts présentant une inclinaison importante.

6) Contrôle de la rampe de distribution

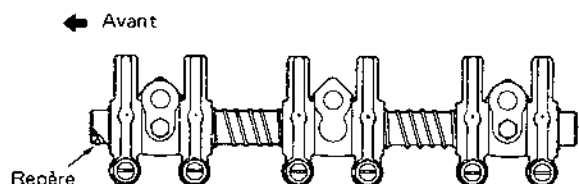
- a) Examiner l'état d'usure des portées des doigts des culbuteurs. Si l'usure est excessive, ne pas hésiter à remplacer ces derniers. Voir aussi les vis de rattrapage de jeu et les remplacer lorsque les extrémités en contact avec les tiges poussoirs sont trop usées ou abimées.
- b) Prendre le diamètre de l'arbre et celui de passage dans les culbuteurs. Si le jeu est trop important, remplacer les culbuteurs qui sont hors tolérances chap. II § 1.1.

3-1-4 Remontage

Le remontage s'effectue de la manière inverse du démontage en observant toutefois les directives suivantes:

1) Assemblage partiel de la culasse

- a) Emmancher les guides soupapes à la cote spécifiée au croquis du paragraphe 3-1-3 alinéa 2) précédent.
- b) Coiffer consciencieusement les guides de leur joint de soupape.
- c) Avant de passer les soupapes dans leur guide, huiler les queues et s'assurer de bien remonter le ressort, la coupelle et l'arrêtoir lesquels correspondaient à la soupape lors du démontage.
- d) Pour réassembler la rampe de distribution, fixer tout d'abord le palier antérieur avec le trou de fixation orienté à droite du côté des injecteurs. Disposer l'arbre de la rampe sur ce palier de façon à ce que le perçage repère de $\phi 3$ mm qui se trouve à l'avant soit disposé du côté de l'alternateur c'est-à-dire du côté avant gauche du moteur comme illustré ci-après. Glisser le culbuteur extérieur frontal et l'immobiliser avec un collet d'axe. Fixer le collet d'axe postérieur de la même manière. Placer ensuite la rampe sur la culasse sans oublier de mettre les arrêts de vis au moment de serrer les deux paliers extrêmes.



Disposition des culbuteurs sur la rampe

e) Bloquer les bougies de réchauffage au couple de serrage imparti.

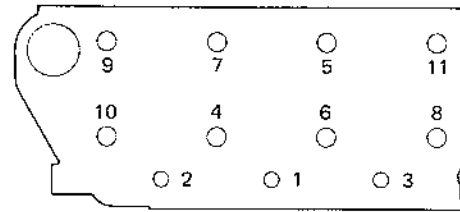
f) Brancher celles-ci (il est à noter qu'elles ont un culot conique qui dispense du joint).

2) Le joint de culasse est enduit de pâte d'étanchéité, il n'est donc pas nécessaire d'en rajouter.

3) Serrer la culasse en deux ou trois étapes progressives selon l'ordre indiqué pour chacune des vis et bloquer en définitive au couple de serrage spécifié.

4) Remplacer tous les joints et appliquer du "compound" d'étanchéité là où il est conseillé d'en mettre.

Avant
←

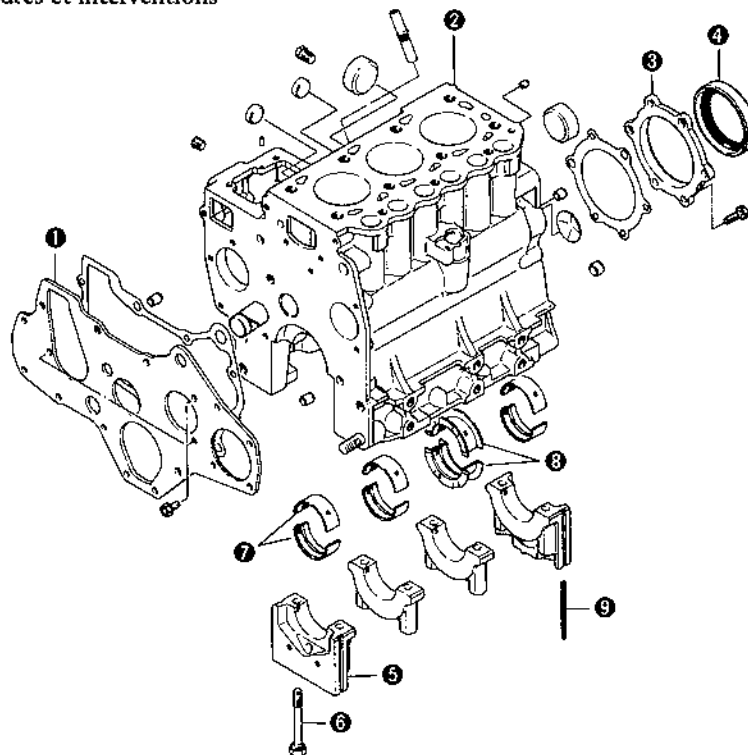


Ordre de serrage des vis de culasse

5) Régler les culbuteurs (voir § 2 REGLAGES, alinéa 2.1. "Réglage des culbuteurs").

3-2 Technologie du bloc cylindres et interventions

3-2-1 Technologie



- (1) Contre-plaque
- (2) Bloc cylindres
- (3) Presse-étoupe
- (4) Joint
- (5) Chapeau de palier N° 1
- (6) Vis
- (7) Coussinet N° 1
- (8) Coussinet épaulé N° 3
- (9) Joint de palier

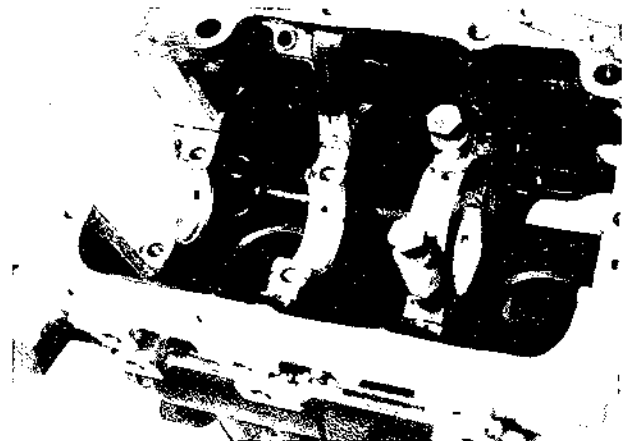
Eclaté du bloc cylindres

1) Le bloc

a) Il est en fonte spéciale avec des chemises qui font partie intégrante des alésages. Il a quatre paliers de vilebrequin procurant une parfaite rectitude et une excellente fiabilité à ce dernier.

b) Les paliers se composent d'un alliage de cuivre sur coquille d'acier (Le Kelmet) revêtu d'antifriction aux portées qui sont plaquées à l'éclair sur toute leur surface pour assurer un bon rodage.

La poussée axiale du vilebrequin est encaissée par le palier n° 3 qui est épaulé.



Coussinet épaulé

- c) Sur le palier antérieur de l'arbre à cames est monté un coussinet roulé en alliage de cuivre sur une coquille d'acier.
Ce coussinet n'était pas installé sur les tous premiers moteurs.

2) Le vilebrequin

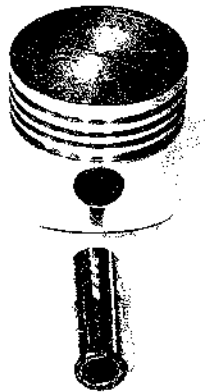
Il est en acier au carbone forgé avec précision. Il a quatre paliers qui lui assurent une grande rigidité, et pour accroître la résistance à l'usure en améliorant la fiabilité, les soies, tourillons et logements de bagues d'étanchéité sont trempés par induction.

3) Le volant d'inertie et la couronne

- a) Le volant est en fonte. Il est muni en son centre d'un roulement à billes, palier de l'arbre de la boîte de vitesses.
- b) La couronne de démarreur en acier au carbone est sertie à chaud, sur le volant. Ses dents sont trempées par induction.

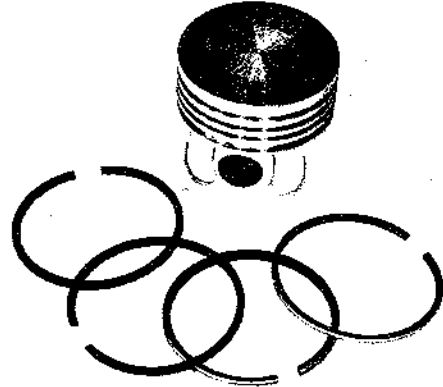
4) Les pistons

- a) L'alliage d'aluminium a été retenu pour l'élaboration des pistons, d'une part en vue de lutter contre l'incidence des forces inertielles aux grandes vitesses linéaires de ceux-ci et pour diminuer aussi le poids mort du moteur d'autre part.
Ils sont usinés suivant un profil tronconico-oblong afin qu'avec l'usure ils épousent du mieux possible la géométrie cylindrique des chemises sous les conditions d'utilisation conventionnelle du moteur.
- b) Les axes de pistons sont emmanchés en presse dans les pieds de bielle. Tubulaires, ils sont forgés, cémentés et montés semi-flottants dans les pistons.

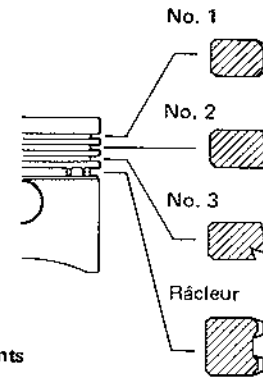


Piston et son axe

- c) Les segments sont en fonte spéciale. Chaque piston est muni de trois segments de compression et d'un râcleur. Les faces extérieures frottantes des segments râcleur et de feu sont chromées dur.



Piston et sa segmentation



5) Les bielles

- a) La section transversale des bielles est en I pour leur procurer une grande rigidité. La tête est en deux parties.
- b) Le coussinet de tête de bielle se compose d'une coquille d'acier revêtue d'un alliage de cuivre antifric-tion plaquée à l'éclair.



Bielle

6) Le carter de distribution et la contre-plaque

a) Le carter est en fonte d'aluminium. Il est relié à la partie antérieure du bloc cylindres par la plaque frontale. Ce carter abrite la pompe haute pression, le palier avant et les organes du régulateur de vitesses. De plus, il sert de palier de réaction axiale à l'A.C. et à son pignon intermédiaire.

b) La contre-plaque elle est en acier. Elle est piétée au bloc par deux goupilles élastiques logées, l'une en haut du côté du pignon de l'A.C., l'autre en bas du côté du pignon de la pompe d'injection puis vissée.

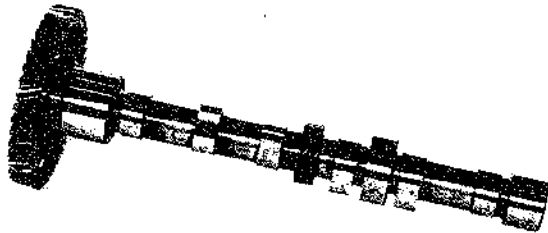
Le carter et le palier du pignon de pompe H.P sont installés conjointement à l'extrémité gauche de sa face arrière.

7) L'arbre à cames et les pignons de distribution

a) l'A.C. est forgé dans de l'acier à haut indice de carbone.

Il tourne sur trois paliers. Pour augmenter leur résistance à l'usure les cames et les tourillons sont trempés par induction. La portée de chaque tourillon, graissée par circulation d'huile forcée est réalisée par un alésage dans le bloc.

Dans la partie postérieure est pratiquée une fente qui permet le graissage des culbuteurs par intermittence. En outre, un trou est pratiqué à l'extrémité arrière afin de laisser sourdre l'excès d'huile dans le carter.



A.C.

b) Les pignons de distribution sont de taille hélicoïdale, usinés par petites passes et trempés en couronne, dans le but de diminuer le bruit de denture et les rendre plus durables.

c) Le calage de la distribution est le suivant:

18° avant le PMH pour l'ouverture des soupapes d'admission

18° après le PMH pour la fermeture des soupapes

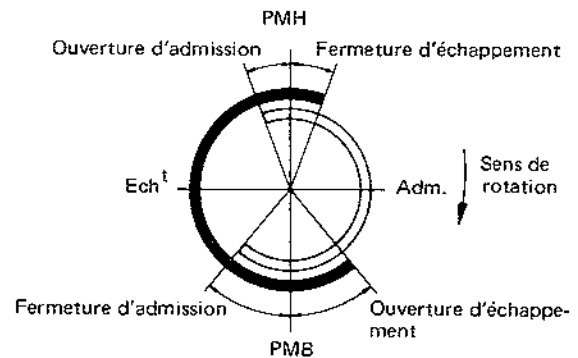
d'échappement

46° après le PMB pour l'ouverture des soupapes d'échappement

46° avant le PMB pour l'ouverture des soupapes d'échappement

Délai d'injection (standard en agriculture) 19° avant le PMH

N.B. Ne pas oublier d'effectuer le réglage des culbuteurs avant de procéder au calage de la distribution.



Synoptique de l'A.C.

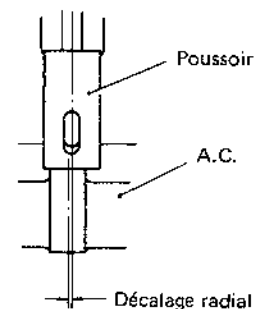
8) Le pignon de la pompe à huile haute pression

C'est à l'extrémité gauche du carter de distribution que se trouve le pignon d'entraînement de la pompe à huile. L'axe de ce pignon comporte à l'arrière une rainure d'accouplement pour joint d'Oldham. Au montage, le couvercle de la pompe est enlevé à l'avant et l'axe est directement accouplé à la pompe par cette rainure.

9) Les poussoirs et les tringles

a) Les poussoirs sont tubulaires. Leur portée sur came est durcie en surface tandis que leur partie cylindrique est cémentée. Cela leur procure un haut coefficient de résistance à l'usure.

Comme le montre le croquis ci-dessous, la pratique du déport radial du poussoir sur la came, en favorisant le toupillage du premier sur la seconde, évite à la portée de se creuser.



Décalage came/poussoir

- b) Les tringles sont tronçonnées dans de l'étré d'acier et leurs deux extrémités sont trempées au chalumeau.

10) L'A.C. de pompe d'injection

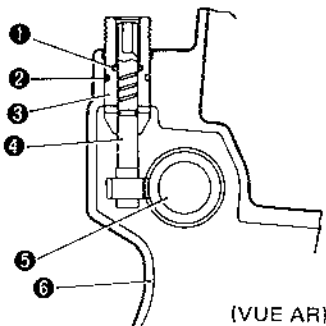
L'arbre à cames de la pompe d'injection est en acier à forte teneur en carbone et pour accroître leur résistance à l'usure. Les cames sont trempées à haute fréquence. A l'avant, l'arbre qui tourne sur un roulement à billes s'engrène au pignon du régulateur. A l'arrière, une rainure pour joint d'Oldham permet l'accouplement à l'axe de pompe à huile.



Examen de la came de pompe

11) La prise de tachymètre

Le tachymètre est raccordé au centre de l'A.C., à gauche dans le bloc cylindres. Son mécanisme de prise par engrenages est du type de celui éprouvé sur les moteurs rapides des véhicules automobiles.

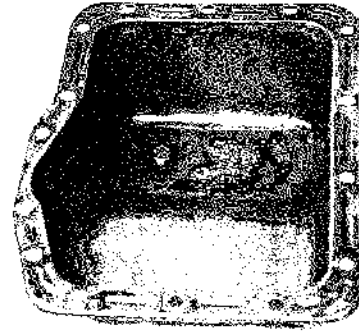


- (1) Petit joint torique
- (2) Gros joint torique
- (3) Manchon
- (4) Pignon mené
- (5) Arbre à cames
- (6) Carter

Pignon de tachymètre

12) Le carter inférieur

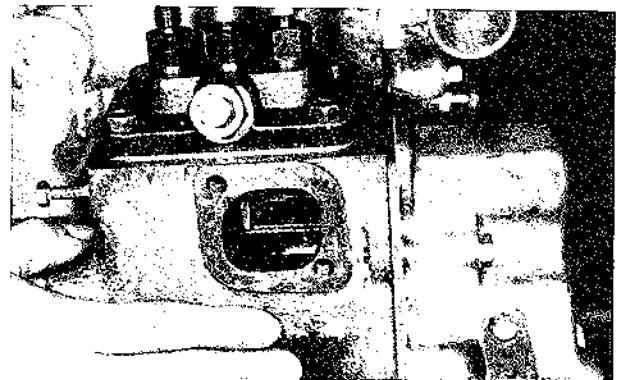
Il est en tôle d'acier emboutie et muni à sa base d'un orifice de vidange d'huile.



Carter d'huile

3-2-2 Démontage

- 1) Pour effectuer le démontage de la culasse, se reporter au paragraphe 3-1-2 précédent.
- 2) Voir les alinéas correspondants pour démonter la pompe à eau et les composants électriques.
- 3) Une fois ces organes démontés, tirer les tringles et les poussoirs.
- 4) Dévisser le filtre à huile.
- 5) Enlever la prise de tachymètre.
- 6) Séparer la poulie du vilebrequin avec les rondelles une fois l'écrou dévissé.
- 7) Dévisser le volant d'inertie pour le séparer du vilebrequin.
- 8) Enlever la cloison arrière ainsi que le couvercle de la bague d'étanchéité du vilebrequin.
- 9) Retourner le bloc moteur pour dévisser le carter inférieur et la crépine.



Enlèvement du tirant

10) Démontez le palier antérieur de la pompe H.P. Dévissez ensuite le carter de distribution (auparavant il convient d'enlever la porte de visite qui se trouve à côté de la pompe à injection sur le bloc cylindres ainsi que le ressort d'arrêt et le tirant de la crémaillère de débit de la pompe).

ATTENTION!

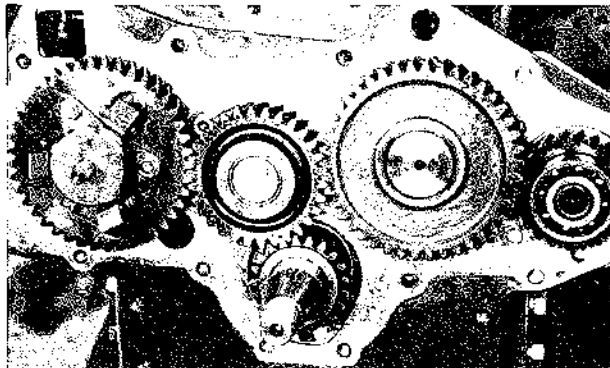
- Avant d'enlever le carter de distribution, il ne faut pas omettre de retirer la crémaillère de la pompe d'injection avec le tirant.

Etant donné que la contre-plaque est vissée au bloc cylindres à l'intérieur du carter de distribution, il faut faire attention à ne pas extraire ce dernier avec la première. Veiller également à ne pas intervertir les pions de centrage.



Démontage du carter

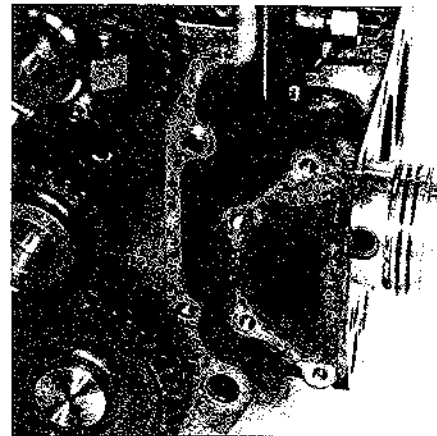
- 11) Enlever la pompe d'injection.
- 12) Dévisser les masselottes du régulateur pour les retirer.
- 13) Dévisser l'A.C. de pompe.
- 14) Dévisser le filtre à huile, la pompe à huile et retirer l'A.C. de pompe.
- 15) Sortir tous les pignons de distribution et enlever la contre-plaque.



Démontage des pignons

16) Retirer l'A.C.. Auparavant il convient d'extraire toutes les tringles, les poussoirs et la prise de tachymètre.

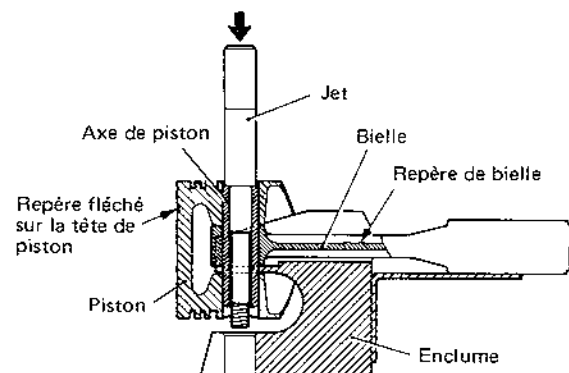
17) Démontez les embiellages de chacun des cylindres. Pour cela, dévissez les chapeaux de bielles et sortez chaque embiellage par le haut du bloc cylindres en prenant appui sur les portées de chapeau sur les bielles à l'aide d'un morceau de bois pour ne pas détériorer le régule des coussinets.



Démontage des embiellages

18) Pour scinder un embiellage en deux, on se sert d'un extracteur d'axe de piston et on procède comme suit: Disposer l'embellage sur l'enclume comme l'illustre le croquis.

Passer le jet dans l'axe du piston et appliquer une poussée sous la presse dans le sens fléché pour éjecter l'axe et séparer le piston de la bielle.



Extraction d'un axe de piston

ATTENTION!

- Il ne faut jamais dépasser 3 tonnes de poussée sous la presse pour extraire l'axe.
- Tout axe trop serré nécessitant une pression d'extraction excessive doit être remplacé.
- Il ne faut absolument pas donner de chocs sur le jet pour éjecter l'axe.

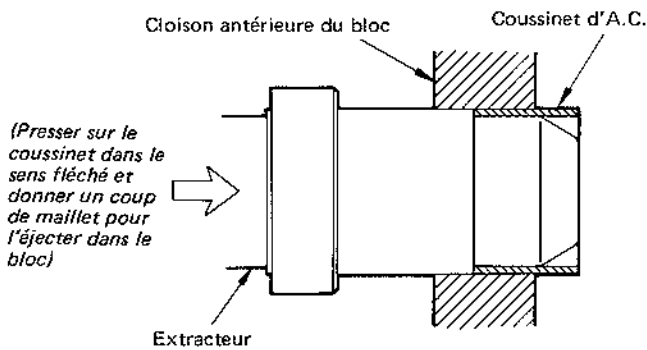
19) Dévisser les chapeaux de paliers du vilebrequin et les disposer avec les coussinets dans l'ordre des cylindres. Auparavant, on aura pris le jeu axial du vilebrequin selon le processus expliqué au § 3-2-3, alinéa 4 qui suit.

20) Sortir le vilebrequin

3-2-3 Contrôles

1) Bloc cylindres

- a) S'assurer que le bloc n'est pas fissuré ou autrement endommagé, auquel cas s'impose l'échange. Contrôler l'état d'usure du coussinet de la portée antérieure de l'A.C. extraire, comme illustré ci-après, ce coussinet, pour le remplacer, s'il est trop usé ou abîmer.

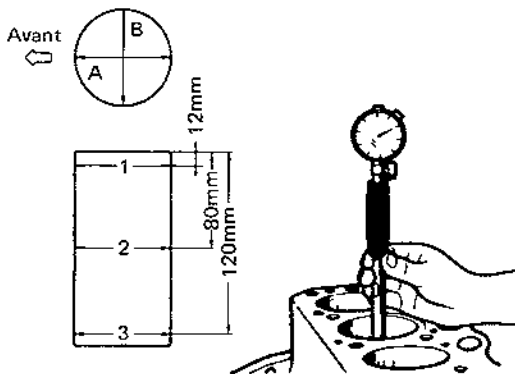


Extraction d'un coussinet d'A.C.

ATTENTION!

- Veiller à ne pas détériorer le passage du poussoir en extrayant le coussinet.

- b) Bien s'assurer que les enveloppes humides ne sont ni oxydées ni entartrées, y remédier éventuellement.
- c) Inspecter les chemises du point de vue usure, rayures ou autres défauts. Si cela s'impose, les réalésier ou les réctifier à la pierre (honing).



Contrôle des alésages

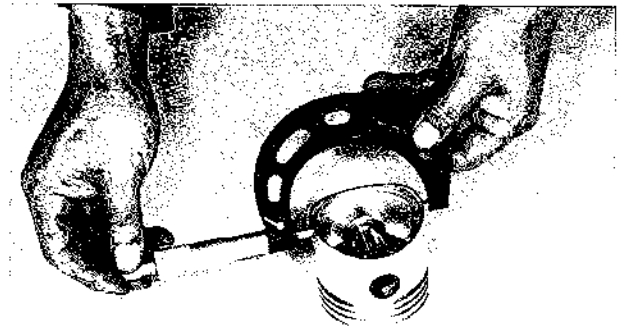
Le contrôle au comparateur s'effectue dans les projections orthogonales A et B aux trois profondeurs indiquées.

(FRONT indique l'avant du moteur sur le croquis).

- d) Lorsque l'usure des alésages est faible et que la seule segmentation justifie un échange, bien s'assurer que la zone supérieure des cylindres n'est pas entaillée. S'il y a des marques, les faire disparaître à l'alésoir ou par honing au besoin.

2) Pistons et segments

- a) Remplacer tous les pistons présentant des rayures, des traces de grippage ou d'usure.
- b) Prendre le diamètre du bord de la jupe perpendiculairement à l'axe du piston et, en cas d'usure excessive, échanger le piston. Vérifier en même temps le jeu entre chemise et piston.



Prise du ϕ d'un piston

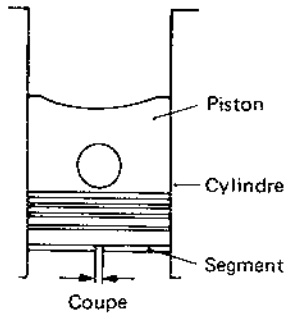
- c) Mesurer le jeu segment/gorge et remplacer le segment si nécessaire. Pour le segment de feu (N° 1), prendre le jeu entre la face de base du segment et la gorge du piston en comprimant le premier à fleur de la paroi du second.



Mesure du jeu d'un segment dans sa gorge

d) Prendre le jeu de coupe et remplacer le segment dont la coupe est trop importante. Le processus de contrôle est le suivant:

Engager le segment dans la chemise et l'enfoncer tout au fond à l'aide d'un piston, là où l'alésage est le plus faible par définition, puis mesurer la coupe avec une jauge d'épaisseur.

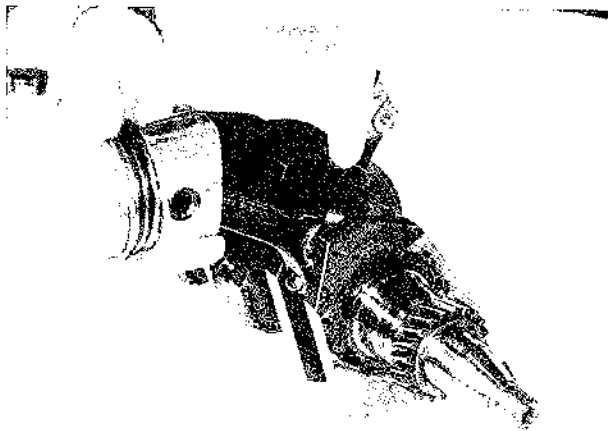


Jeu de coupe

3) Bielles

a) Contrôler la torsion et le flambage des bielles avec un gabarit d'alignement.
Si les défauts sont conséquents, essayer d'y remédier ou bien changer la pièce.

b) Jauger le jeu axial de l'embellage sur le vilebrequin.
S'il est hors tolérances, il faut changer la bielle.



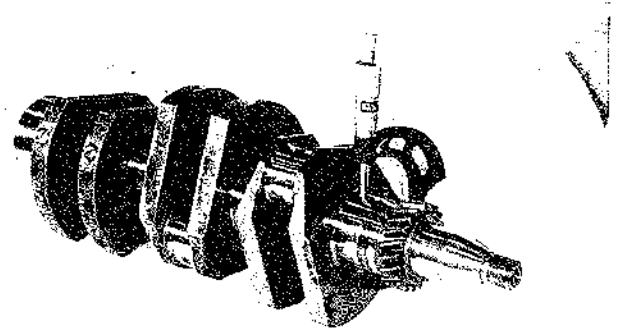
Mesure du jeu axial d'un embellage

4) Vilebrequin

a) Déterminer la flexion du vilebrequin au marbre sur vés avec comparateur. Si elle est excessive, reprendre l'arbre ou bien le remplacer purement et simplement.

b) Examiner les soies et les tourillons. S'ils sont sérieusement usés ou endommagés par des traces de grippage, les descendre à une cote réparation en respectant bien le congé aux masselottes ($r = 2,5$ mm). Bien entendu, les coussinets doivent suivre la

nouvelle cote réparation, donc être remplacés.

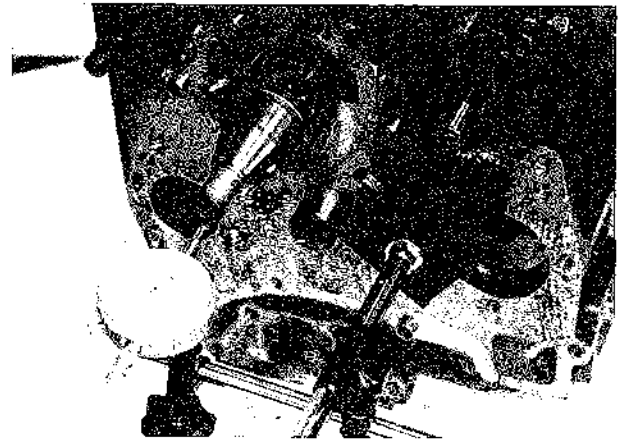


Mesure du diamètre d'un tourillon

c) Contrôler le jeu axial du vilebrequin et si ce jeu dépasse la tolérance spécifiée il convient de remplacer le troisième palier.

Le jeu axial se mesure ainsi:

On verrouille le vilebrequin dans ses paliers en serrant les chapeaux au couple préconisé. On adapte un comparateur à une console à l'avant du bloc, comme l'illustre la photo ci-dessous, et on relève le déplacement axial en bout de l'arbre.



Contrôle du jeu axial du vilebrequin

5) Paliers de vilebrequin et de bielles

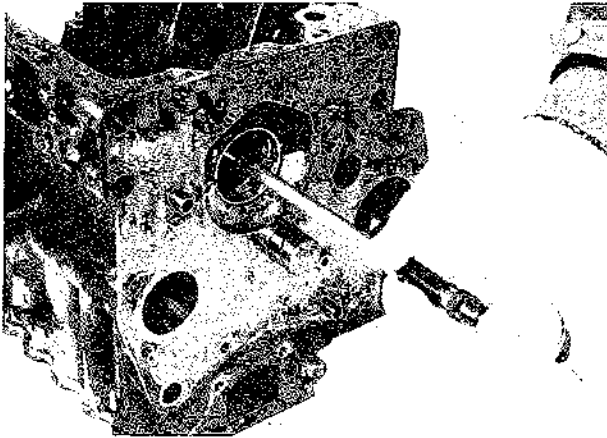
a) Voir si les coussinets ne sont ni éclatés, ni coulés, ni grippés ou encore s'ils ne portent pas uniformément et les remplacer si c'est le cas.

b) Assembler les paliers de vilebrequin et de bielles. Serrer les vis des chapeaux au couple impartit et prendre les diamètres intérieurs des coussinets. Auparavant on aura pris les diamètres des tourillons et des manetons afin qu'en comparaison avec les diamètres des coussinets soient connus les jeux de

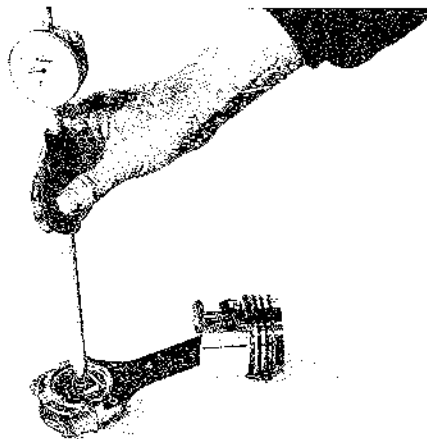
graissage.

Pour connaître ces jeux avec précision, il est bon d'utiliser le fil d'épaisseur PLASTIGAGE.

Si le jeu dépasse la tolérance, échanger le coussinet. Si malgré tout, l'usure est hors tolérance, il faut rectifier le vilebrequin à une cote réparation inférieure et monter des coussinets correspondants.



Mesure d'un palier du vilebrequin



Mesure du ϕ int^r d'une tête de bielle

6) Pignons de distribution et de pompe H.P.

Contrôler l'état d'usure, les défauts et l'engrènement des pignons. Procéder à l'échange des pièces défectueuses.

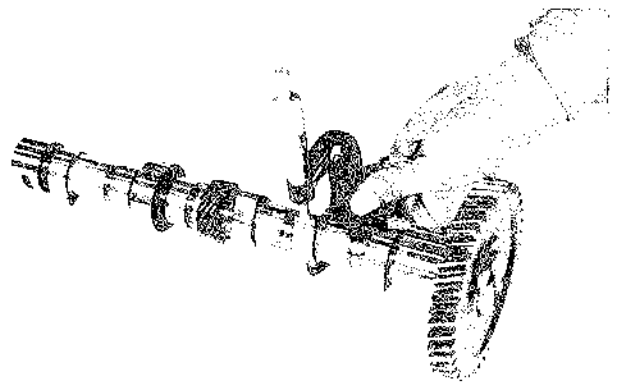
Contrôler aussi la gorge d'accouplement du joint d'Oldham à l'extrémité postérieure de l'engrenage de la pompe à haute pression.

7) Arbre à cames (l'A.C.)

a) Prendre le jeu de l'A.C. dans le bloc cylindres. Si celui-ci est trop important, il faut remplacer soit le premier, soit le second.

b) Si les saillies des cames présentent une surface très endommagée ou si les lobes sont usés hors tolérances,

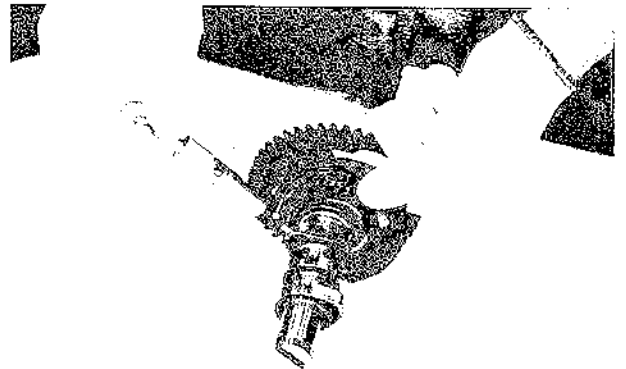
remplacer l'A.C.



Mesure de la saillie d'une came d'A.C.

8) Arbre à cames de pompe d'injection

Remplacer l'arbre si les lobes de cames sont trop usés ou si l'accouplement du joint d'Oldham est détérioré.

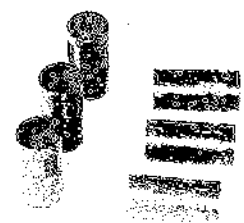


Mesure d'un lobe de came de pompe d'injection

9) Poussoirs

a) Remplacer tous poussoirs sérieusement abîmés éclatés ou présentant des criques et entailles.

b) Remplacer également tous ceux qui ont pris trop de jeu dans le bloc et qui sont hors tolérances par conséquent.



Contrôle des poussoirs

10) Tringles

- a) Lorsque les deux extrémités des tringles sont très usées il faut les changer.
- b) Contrôler le flambage sur un marbre. Essayer de redresser ou bien changer la tringle dont la flèche à mi-longueur est hors tolérance.

11) Prise de tachymètre

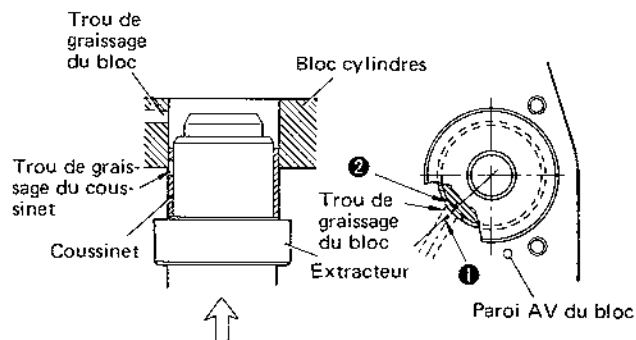
Contrôler le pignon et l'arbre du point de vue usure ou autres avaries ainsi que l'état du joint torique.

3-2-4 Remontage

PRECAUTIONS A PRENDRE

- Les pièces doivent être suffisamment propres avant leur réassemblage; un soin particulier devant être pris aux conduits de graissage, glissières et organes tournants.
- Il convient de bien huiler les glissières, les paliers et l'intérieur des chemises.
- Tous les joints doivent être remplacés comme aussi les bagues d'étanchéité.
- De la pâte d'étanchéité doit être appliquée aux emplacements spécifiés ainsi que sur tous les joints.
- Là où cela est préconisé les couples et ordres de serrage doivent être respectés. Pour les vis et boutons ordinaires, suivre les abaques de normes.
- Bien respecter les jeux et tolérances de montage.

- 1) Au remontage du coussinet avant de l'A.C., prendre soin de bien mettre le trou de graissage en correspondance avec celui du bloc comme illustré ci-dessous. Pour assurer cette correspondance, tracer un repère au marker sur la paroi antérieure du bloc et vérifier encore l'alignement une fois le coussinet emmanché.



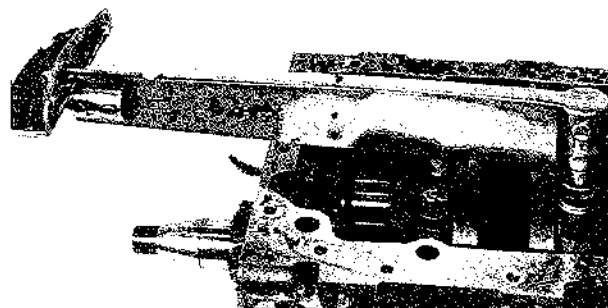
- 1) Repérer le trou du bloc ici avant de mettre le coussinet.
- 2) Installer le coussinet à la presse après avoir aligné le trou de graissage.

Emmanchement du coussinet d'AC.

- 2) Placer les coussinets de paliers du bloc

- 3) Disposer le vilebrequin. Auparavant il aura fallu enduire d'huile moteur les soies et tourillons.

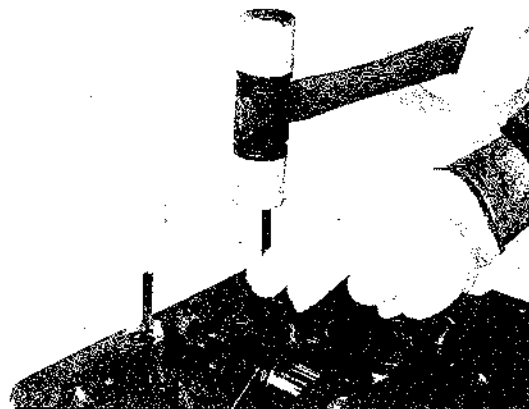
- 4) Bloquer les vis des chapeaux de paliers au couple de serrage indiqué après avoir disposé ceux-ci dans l'ordre. Pour cela, chaque chapeau porte une flèche coulée en relief ainsi qu'un numéro interdisant toutes confusions. Enduire de pâte à joints la partie supérieure des paliers 1 et 4 recevant la face d'appui des chapeaux correspondants.



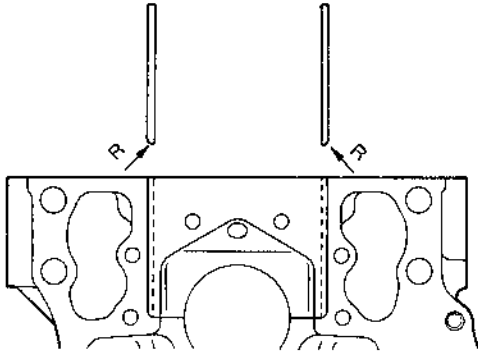
Installation des chapeaux de paliers de vilebrequin

- 5) Contrôler le jeu axial du vilebrequin.

- 6) Enduire les joints crayons d'étanchéité des paliers de pâte à joint avant de les emmancher dans les paliers d'extrémités du bloc et achever ensuite le verrouillage du vilebrequin.

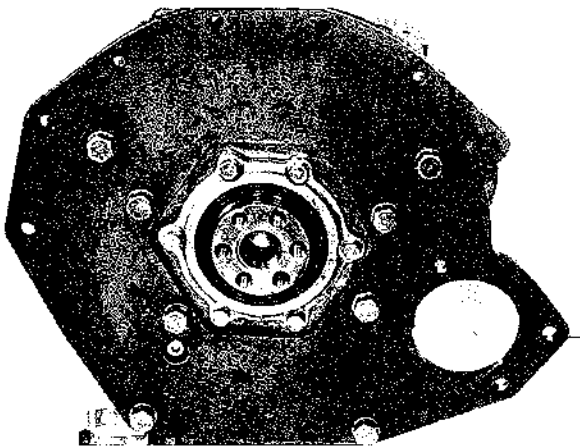


Emmanchement d'un joint crayon de palier



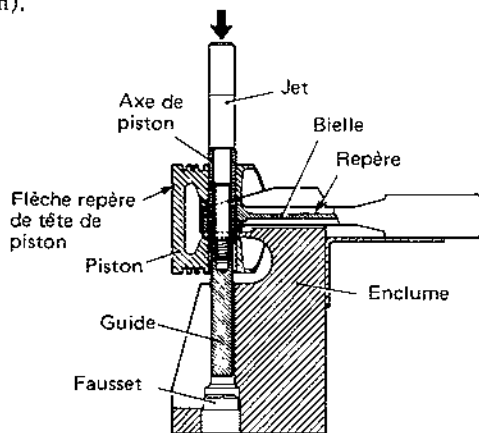
La pointe arrondie du joint crayon est orientée ici (R).

- 7) Loger la bague d'étanchéité dans le presse-étoupe AR et visser celui-ci au bloc moteur SANS OUBLIER DE PINCER ENTRE EUX LE JOINT SANDWICH.



Flasque AR et sa bague

- 8) Les embiellages se remontent comme suit à l'aide de l'outil spécial ISEKI ST 332 300 (extracteur d'axe de piston).



Emmanchement d'un axe de piston

- a) Passer l'axe de piston dans le jet puis visser le guide à fond sur ce dernier.

- b) Enfiler le tout par le guide dans le piston et dans le pied de bielle. S'assurer, lors de l'opération que le repère de bielle et celui de la tête de piston sont bien orientés et donc visibles par le dessus.

Enduire d'huile moteur le pied de bielle et l'axe de piston avant d'emmancher ce dernier EN PRESS selon le processus suivant:

- c) disposer l'embellage avec le guide, l'axe et le jet sur l'enclume comme l'illustre la coupe ci-dessus, à savoir, en alignant les méplats du guide dans la fente de l'enclume puis en faisant pivoter celui-ci de 90°. Il faut une assise parfaite du pied de bielle sur l'enclume; s'en assurer. Vérifier ensuite si les repères de tête de piston et de bielle sont visibles par dessus.

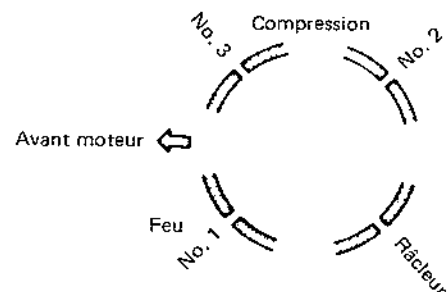
- d) placer en dernier lieu tout l'ensemble sous la presse et appliquer une force de 500 à 1500 kgf pour engager l'axe dans le piston. Si l'axe pénètre sous une pression inférieure à 500 kgf ou supérieure à 1500 kgf, ne pas hésiter à remplacer la bielle ou le piston avec son axe. C'est le guide qui conditionne la mise en place correcte de l'axe. Une fois celui-ci installé, faire pivoter le jet de 90° pour pouvoir glisser les méplats dans la fente de l'enclume et sortir l'embellage de l'outil.

ATTENTION!

- L'assemblage étant réalisé, vérifier le centrage du pied de bielle sur l'axe de piston. Si le pied est décalé, rectifier sans faute sa position et contrôler également le bon réglage de l'outil ST 332 300.
- Pistons et axes sont des éléments indissociables qu'ils ne s'agit pas de dépareiller. Leurs tolérances de fabrication sont spécifiques à un moteur et à celui-là même.

- 9) Il n'y a pas deux segments identiques dans une segmentation et l'orientation des coupes doit être observée scrupuleusement au remontage, comme le montre le croquis ci-dessus. En outre, les repères dimensionnel et de marque frappés sur tranches doivent être dirigés du côté de la tête de piston.

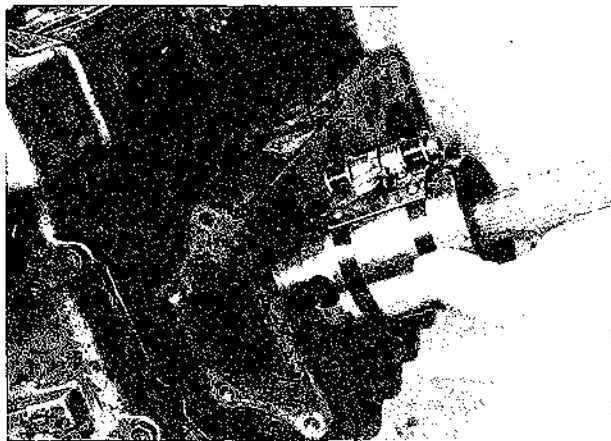
En ce qui concerne le segment râcleur à vrille d'extension, il convient de disposer les deux coupes en opposition diamétrale (180°).



Orientation d'une segmentation

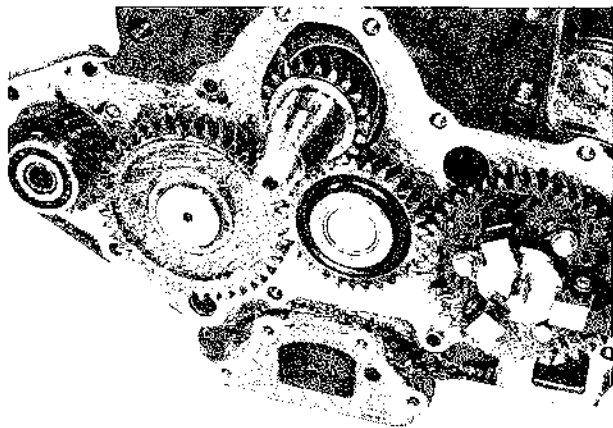
- 10) Ayant comprimé les segments, convenablement orientés dans le piston, au moyen d'une ceinture de segmentation, placer les embiellages dans les cylindres en les engageant par le haut et en respectant le sens de la flèche de tête de piston vers l'avant du moteur.

Disposer les coussinets sur les manetons, les chapeaux de têtes de bielles et serrer les vis au couple spécifié.



Mise en place d'un embiellage

- 11) Installer la contre-plaque sans oublier le joint et les pions de centrage.
- 12) Amener le piston N° 1 au point mort haut (en faisant tourner le vilebrequin).
- 13) Glisser la clavette en bout du vilebrequin et passer le pignon de commande de la distribution.
- 14) Monter le pignon fou sur son axe en veillant à ce que le repère "1" de ce pignon corresponde bien au repère identique du vilebrequin.



Repères d'engrènement de la distribution

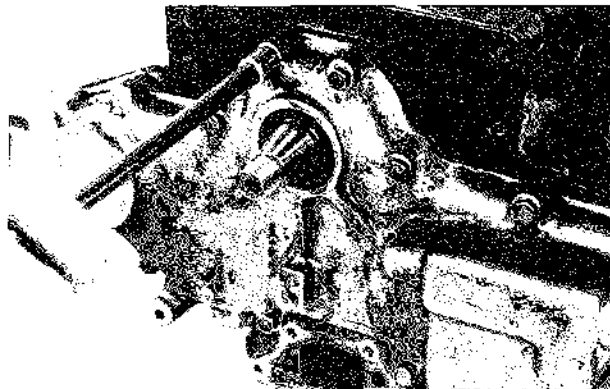
Une fois le roulement du vilebrequin en place, le repère "1" figurant à la partie antérieure de l'arbre n'est plus visible. C'est pourquoi il convient de faire correspondre

le repère "1" du pignon fou avec une marque tracée latéralement sur le bossage du pignon de l'arbre. Ensuite, lorsque le pignon fou est en place, glisser les joints crayons enduits de pâte à joint dans les chapeaux des paliers extrêmes et visser tous les chapeaux au couple de serrage recommandé.

Enfiler l'A.C. avec son pignon dans le bloc cylindres en mettant bien en correspondance le repère "2" de ce pignon avec le même repère "2" du pignon fou.

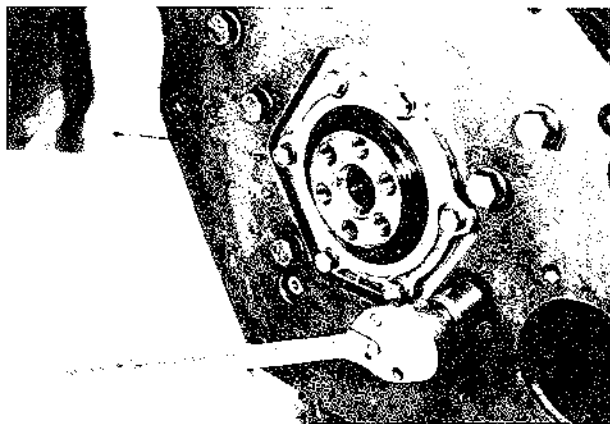
Passer alors l'arbre à cames de la pompe d'injection dans le bloc en alignant le repère "3" de son pignon avec le repère "3" du pignon fou et installer finalement le pignon de la pompe H.P.

- 15) Mettre en prise les masselottes du régulateur avec le pignon de la pompe d'injection.
- 16) Revisser le carter de distribution une fois le régulateur de vitesses mis en place avec ses organes connexes. A ce stade du remontage du carter, engager le tirant avec son ressort dans l'ouverture du bloc cylindres correspondante.



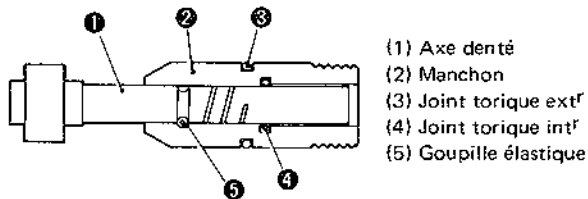
Remontage du carter de distribution

- 17) Passer la poulie sur le vilebrequin, la rondelle et visser l'écrou au couple de serrage spécifié.
- 18) Revisser le flasque postérieur sans oublier le joint.



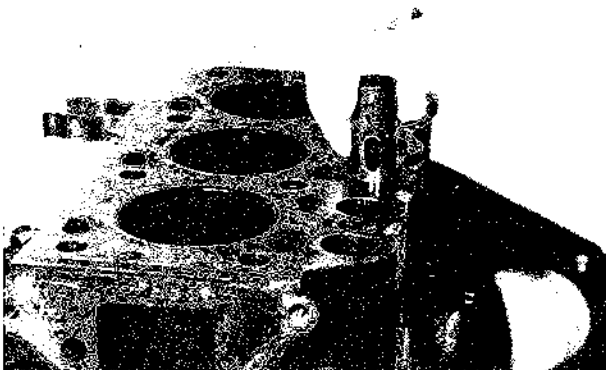
Vissage de flasque postérieur

- 19) Une fois la crépine en place, visser le carter d'huile.
- 20) Retourner le moteur sens dessus dessous pour installer la prise de tachymètre en faisant tourner l'A.C. ou l'axe denté d'entraînement du tachymètre. Disposer convenablement le joint torique. Enduire de pâte à joint de type "THREE BOND N° 2" ou équivalent l'extérieur du manchon de la prise de tachymètre et assembler celle-ci de la façon suivante:



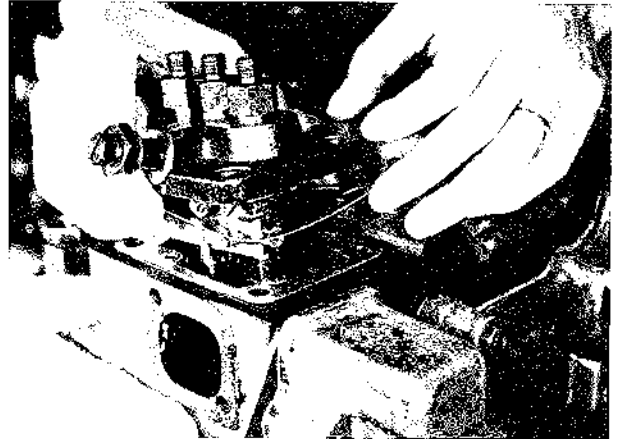
Prise de tachymètre

- placer convenablement le joint torique dans la gorge intérieure du manchon.
 - avant de passer l'axe denté dans le manchon, l'enduire de graisse du type SHELL ALBANIA 2 ou équivalent surtout dans la zone de contact avec le joint torique intérieur.
 - assurer l'axe dans le manchon au moyen de la goupille élastique qui, une fois en place, ne doit pas saillir de la périphérie du manchon. La gorge circulaire de goupillage doit être orientée vers l'extérieur par rapport au milieu de l'axe denté.
 - placer le joint torique extérieur au manchon.
L'assemblage terminé, s'assurer que l'axe tourne librement dans le manchon.
- 21) Passer de l'huile moteur autour des poussoirs avant de les glisser dans le bloc cylindres. Disposer les tringles comme il faut dans le fond des poussoirs et vérifier que ceux-ci naviguent bien en translation.



Mise en place d'un poussoir

- 22) Revisser la culasse (se reporter au § 3-1-4- Remontage de la culasse).
- 23) Remonter la pompe d'injection (voir chapitre 5 Alimentation en gazole).



Montage de la pompe d'injection

- 24) Remonter la pompe et le filtre à huile (voir chapitre 4 Graissage).
Si le pressostat d'huile n'a jamais encore été installé, enduire ses filets de pâte à joint avant de le visser.
- 25) Installer le décanteur de combustible.
- 26) Monter la pompe à eau et le ventilateur.
- 27) Monter enfin le démarreur et l'alternateur (se reporter au chapitre 8 Equipement électrique).

4 – GRAISSAGE

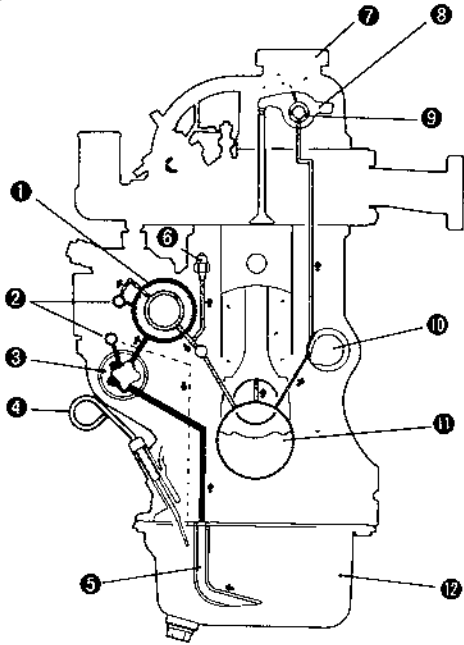
4-1 Technologie du dispositif

Le principe de graissage repose sur une pompe épicycloïdale qui fait circuler de l'huile sous pression à travers un filtre à cartouche plein débit dite FULL FLOW.

Cette pompe est entraînée par un joint d'Oldham accouplé à l'extrémité postérieure de l'arbre à cames de la pompe d'injection.

Un clapet anti-retour est intercalé entre pompe et filtre.

L'huile filtrée est canalisée dans le bloc cylindres et s'écoule dans tous les organes du moteur.



- | | |
|-------------------------|---------------------|
| (1) Filtre à huile | (7) Drifce d'huile |
| (2) Clapets anti-retour | (8) Culbuteur |
| (3) Pompe à huile | (9) Rampe |
| (4) Jauge à huile | (10) A.C. |
| (5) Crépine | (11) Vilebrequin |
| (6) Pressostat | (12) Carter d'huile |

Organes de graissage

1) L'huile

a) Grade

Nous conseillons une huile HD à haute résistance d'épailaments du grade CB de la norme A.P.I, voire mieux, pour nos moteurs. Remplacer l'huile à l'issue des 50 premières heures de rodage, ensuite toutes les 100 heures.

En ce qui concerne la viscosité, utiliser toute l'année une SAE 10 W 30 ou encore:

En été, au dessus de 20°C	: SAE 30
En mi-saison, entre 5°C et 20°C	: SAE 20
En hiver, en dessous de 5°C	: SAE 10

b) Vidanges

Vidanger le moteur lorsqu'il est encore chaud – car l'huile chaude draine mieux les impuretés – en dévissant le bouchon sous le carter d'huile et en ouvrant l'orifice de remplissage sur le couvre culasse pour préssuriser le bloc.

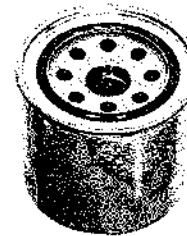
c) Remplissage et contrôle de niveau.

Revisser le bouchon sous le carter et remettre de l'huile propre jusqu'au niveau supérieur de la jauge.

Les contrôles et compléments d'huile s'opèrent de la même façon qu'au remplissage à cela près qu'il faut attendre une bonne minute avant de consulter la jauge, après un remplissage, que l'huile se soit stabilisée.

2) Le filtre à huile

Le filtre à huile est du type à cartouche/cloche à jeter à terme – c'est plus commode à l'usage – qui fonctionne de la manière suivante: l'huile pompée traverse la cartouche avant de circuler dans le moteur. Mais si une différence de pression se crée entre l'amont et l'aval du passage dans le filtre et que cette pression dépasse 1 bar à cause d'un encrassement excessif, le clapet anti-retour entre en service et laisse circuler l'huile en dérivation. Dans ce cas, l'huile n'est plus filtrée et c'est pourquoi il faut respecter les échéances de vidange et d'échange du filtre régulièrement. Cette cartouche se change purement et simplement après les 50 premières heures du moteur, ensuite toutes les 100 heures, donc à chaque vidange.

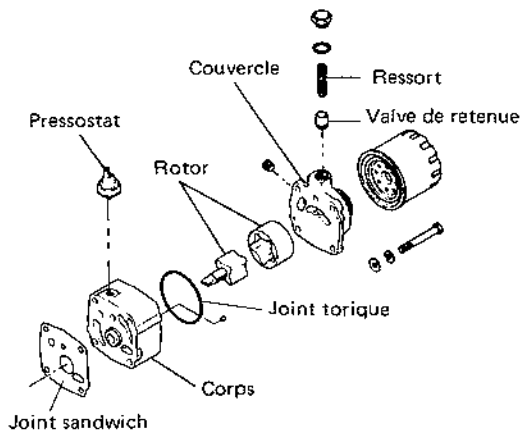


Filtre à huile

3) La pompe à huile

La pompe à huile se compose d'un rotor quadripod qui parcourt excentriquement une chambre selon un lieu épicycloïdal. Elle se trouve derrière la pompe à injection sur la droite du bloc cylindres.

Elle est munie d'une valve de retenue qui la désamorce et dérive le flux d'huile dans le carter dès lors où la pression de ce flux dépasse 4 bars.

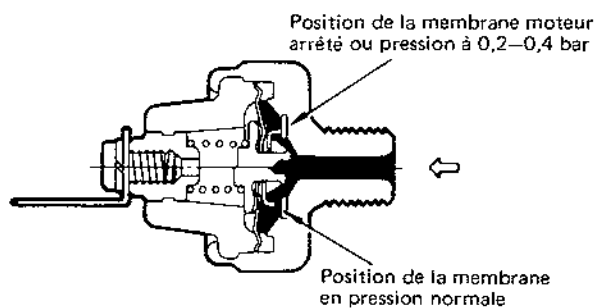


Pompe à huile en vue éclatée

4) Le pressostat

Ce mano-contact de pression d'huile est situé à l'arrière du bloc cylindres, côté droit.

Lorsque la pression d'huile chute à $< 0,2$ à $0,4$ bar en cours de fonctionnement habituel, le pressostat établit le contact au témoin lumineux qui vaertit l'utilisateur lequel doit immédiatement étouffer le moteur et vérifier l'origine de la panne.



Pressostat

4-2 Démontage

1) Filtre à huile

Si la cartouche n'est pas desserrable à mains nues, se servir d'une pince à filtre du commerce.

2) Pompe à huile

- Retirer le filtre à huile
- Enlever le couvercle, le corps et le joint de pompe.

4-3 Contrôle

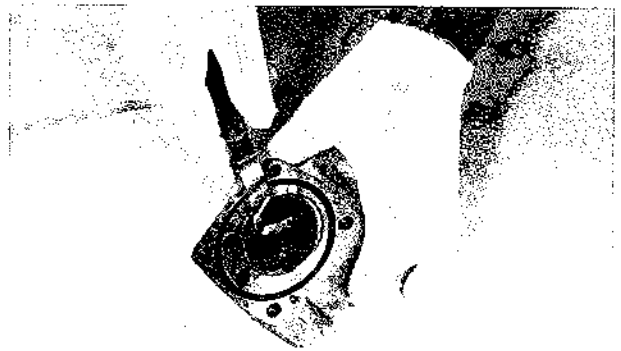
1) Pompe à huile

- Mesurer le jeu entre la chambre et le corps de pompe au moyen d'une jauge d'épaisseur. Si le jeu est excessif, remplacer le rotor (chambre et quadripod).



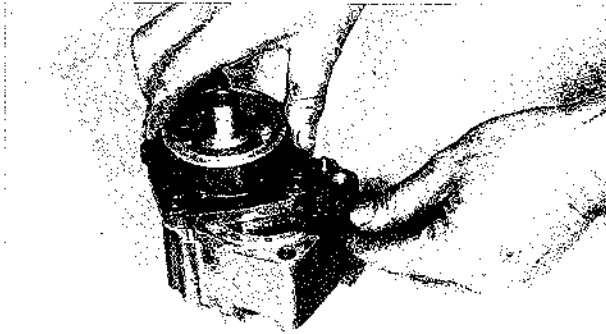
Contrôle du jeu entre chambre et corps

- Mesurer le jeu entre le quadripod et sa chambre avec une jauge d'épaisseur et s'il y a trop de jeu, remplacer les deux pièces.



Contrôle du jeu entre chambre et quadripod

- Engager le rotor dans le couvercle (côté filtre) et à l'aide de la jauge d'épaisseur et d'un régleur, contrôler le jeu entre ce dernier et le rotor. Si le jeu est hors tolérances, remplacer le rotor ou le couvercle.



L'ouvrir d'huile moteur et visser le filtre à fond à la main (entre 0,11 et 0,13 Nm).

b) Vérifier qu'il n'y a pas de fuites en faisant tourner le moteur.

2) Pompe à huile

Placer le joint avant de fixer le corps de pompe, le joint torique, le rotor et le couvercle, suivant l'ordre de la vue éclatée précédente.

Auparavant on aura huilé les organes rotatifs.

3) Pressostat

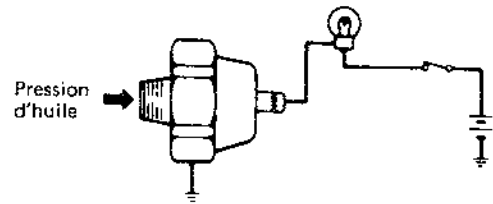
Avant de revisser le pressostat, enduire ses filets de pâte à joint en prenant soin de ne pas en mettre dans l'orifice manométrique risquant de le boucher.

Contrôle du jeu entre rotor et couvercle

d) Voir finalement si le joint torique n'est pas endommagé ou fissuré.

2) Pressostat

Contrôler le pressostat selon le schéma de droite. Le changer si la lampe ne s'éteint pas.



Contrôle du pressostat

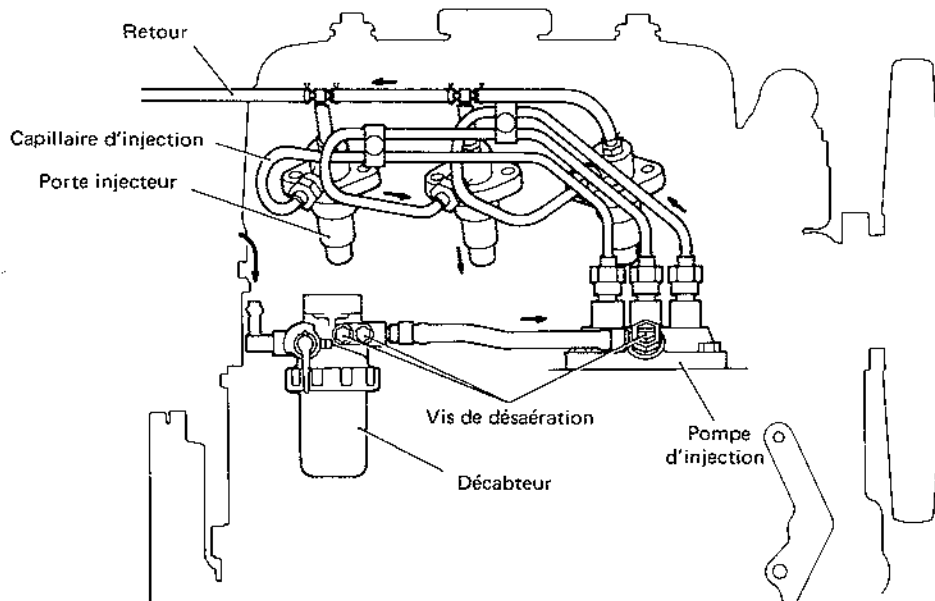
4-4 Remontage

1) Filtre à huile

a) S'assurer que le joint torique est bien assujéti dans sa gorge.

5 – L'ALIMENTATION EN GAZOLE

5-1 Technologie du dispositif



Circuit d'alimentation gazole

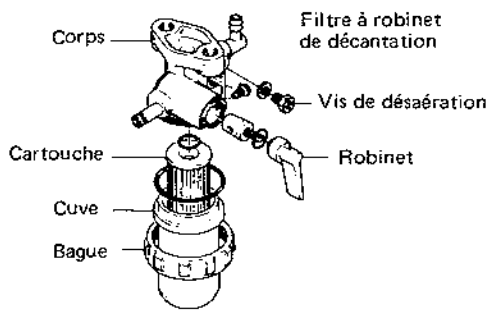
Le gazole est amené du réservoir à la pompe d'injection après avoir traversé le filtre à combustible. Chaque plongeur de la pompe, à son tour, le monte en pression pour l'injecter dans les chambres de pré-combustion au moyen des injecteurs lesquels sont alimentés par les capillaires d'injection.

Un circuit de trop-plein, raccordé à la partie supérieure des porte-injecteurs, reflue l'excès de combustible dans le réservoir.

1) Le filtre à combustible

Il est du type à robinet et cuve de décantation renfermant une cartouche filtrante papier hautement efficace.

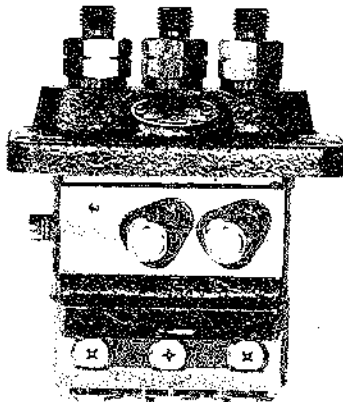
Il possède deux vis de désaération à sa partie supérieure.



Filtre à combustible

2) La pompe d'injection

La pompe d'injection à trois coups est du type intégré. Elle est placée à la partie latérale droite du bloc cylindres et elle comprend, outre l'élément de pompage proprement dit (les plongeurs) un distributeur, des poussoirs et un régulateur d'injection par contrôle des fumées (le smoke set). Le principe de fonctionnement est le suivant: l'arbre à cames de la pompe, en tournant, actionne les plongeurs selon une course alternative prédéterminée pour pulser le combustible dans les cylindres par injection.



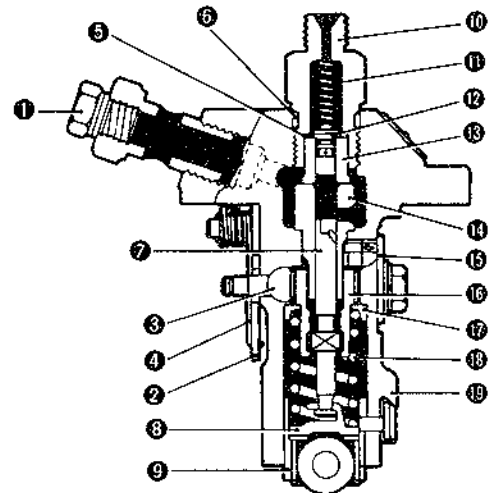
Pompe à injection

a) La distribution

Le débit d'injection est dosé par la position des plongeurs et des barilletts. Les pignons de commande solidaires de chaque barillet font pivoter les plongeurs. Ces pignons s'engrènent avec les collerettes à la partie inférieure des plongeurs pour provoquer le pivotement de ceux-ci.

Lorsque le moteur tourne, l'arbre à cames de la pompe est entraîné en rotation pour actionner la crémaillère de commande du régulateur centrifuge par l'intermédiaire d'un bras de levier et d'un manchon coulissant.

Afin de faire tourner les pignons de dosage de la distribution, la crémaillère opère un mouvement de translation qui, orienté à droite (vers le repère STOP), appauvrit l'admission en gazole et qui, en sens inverse, augmente le débit.



- | | |
|---------------------------|---------------------------|
| (1) Vis de désaération | (11) Ressort |
| (2) Butée | (12) Distributeur |
| (3) Crémaillère | (13) Siège |
| (4) Ressort de rappel | (14) Barillet |
| (5) Joint | (15) Plaquette de réglage |
| (6) Joint torique | (16) Pignon |
| (7) Plongeur | (17) Siège supérieur |
| (8) Siège inférieur | (18) Ressort de plongeur |
| (9) Poussoir | (19) Corps de pompe |
| (10) Support distributeur | |

Pompe à injection vue en coupe

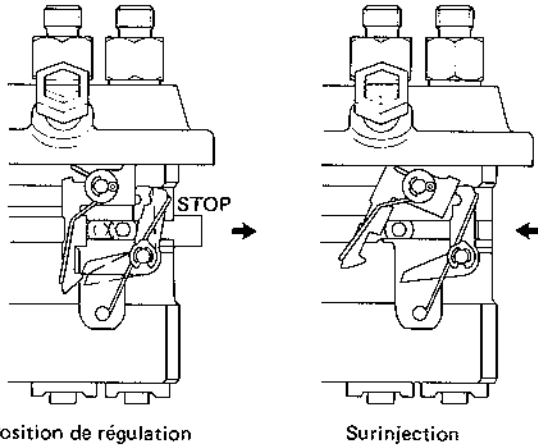
b) Le régulateur d'injection smoke set

Le smoke set restreint la quantité maximale de gazole débitée par la pompe d'injection en fonction des fumées de combustion. Comme le montre le croquis, un ressort maintient la butée en position de régulation d'injection.

Au démarrage, la manette d'accélération est amenée à la position de régime maxi de rotation du moteur,

donc la tige de liaison avec le ressort de butée rappelle la crémaillère laquelle contraint le ressort dans le sens fléché afin d'augmenter le débit d'injection pour faciliter la mise en route.

Seulement, dans ce cas, il faut préalablement relâcher le ressort de torsion dit ressort Angleich (voir ci-après).



Position de régulation

Surinjection

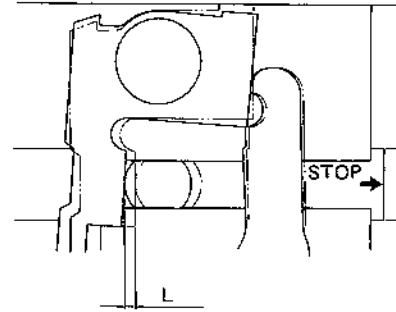
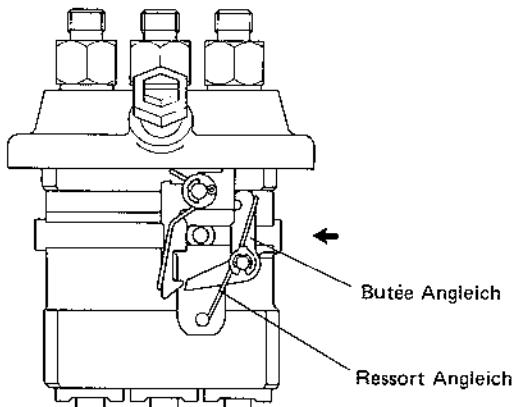
Dispositif SMOKE SET

c) Le ressort Angleich

Si le moteur vient à trop peiner, le régime de rotation chute et le régulateur intervient alors pour pousser la crémaillère de régulation de vitesse dans le sens correspondant à un débit supérieur de gazole à injecter pour retrouver le couple moteur normal.

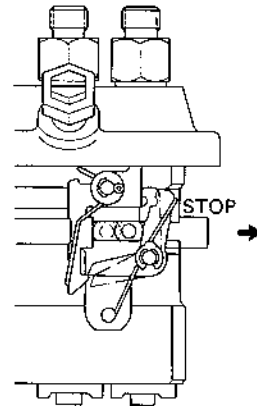
Mais il faut corriger cette surinjection de combustible et c'est le rôle du ressort Angleich qui contrôle le mouvement de la butée de smoke set et régularise le débit.

Il est possible d'obtenir un rendement optimum du moteur se situant entre la puissance maxi et le couple maxi en préparant bien le ressort de régulation par rapport au besoin de surinjection (cote L de l'incidence Angleich ci-dessous).



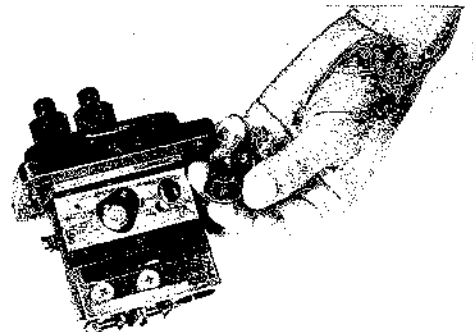
d) La fonction du ressort Angleich

Au moment de mettre le moteur en route, on bascule la manette d'accélération à fond de course vers la position STOP pour la remener aussitôt à celle de vitesse maxi. C'est alors que le ressort Angleich rappelle le doigt de butée pour remplir la condition de surinjection de gazole. Par la suite, au fur et à mesure où le moteur chauffe, le ressort revient de lui-même à la position préréglée de marche.



e) Le contrôle d'injection inter-cylindres

Le contrôle de l'injection répartie entre les trois cylindres est réalisé au moyen de deux plaquettes à excentrique qui se trouvent à l'opposé de la crémaillère. Le contrôle de l'injection s'effectue alors par le pivotement à la fois de ces plaquettes et des barilletts.



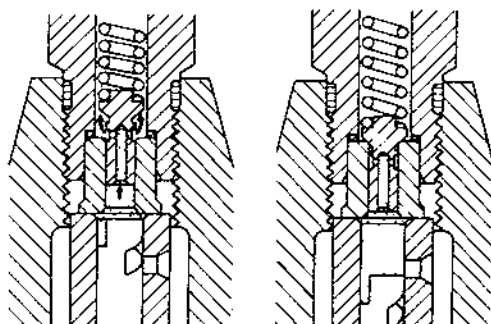
Excentrique de commande inter-cylindres d'injection

f) La fonction du distributeur

Répartir le combustible dans les capillaires d'injection une fois pulsé à la pression convenable et éviter ensuite le dégouttage des injecteurs est le rôle du distributeur.

En fin d'injection, alors que les plongeurs sont à fond de course, le gazole n'est plus en pression et le piston du distributeur se plaque à son siège. Mais le liquide excédentaire à l'intérieur des capillaires lui est encore sous pression et il risque de dégoutter aux injecteurs. Pour éviter cela, le piston de distribution amorce une course de rétention du combustible avant que le distributeur n'atteigne le siège, pressurant ainsi les capillaires.

Le distributeur conventionnel est de type en fente alors que celui qui est utilisé à hauts régimes est de type BOSCH à encoche cuillère.



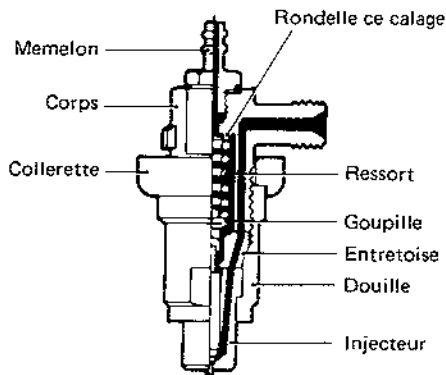
Injection

Fin d'injection

Fonctionnement du distributeur

3) Les porte-injecteurs et les injecteurs

Le gazole arrivant de la pompe d'injection est pulsé dans le circuit des porte-injecteurs pour être vaporisé dans les chambres de combustion par les injecteurs. L'excédent de suffisance d'injection circule ensuite dans les porte-injecteurs pour retourner au réservoir via les mamelons supérieurs et les conduites de trop-plein.



Porte-injecteur vu en coupe

5-2 Démontage

ATTENTION!

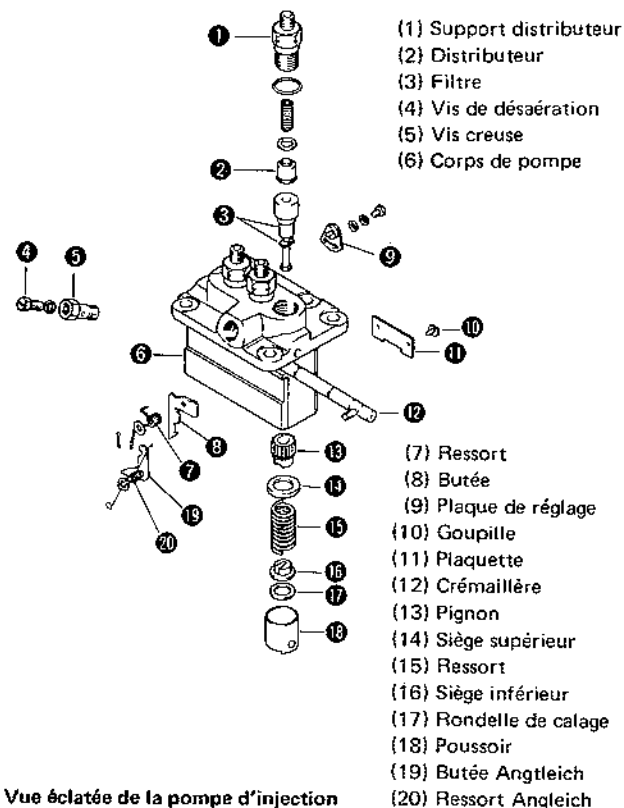
- Pour effectuer le tarage de distribution de la pompe à injection un appareil à essayer les pompes et les injecteurs est indispensable. Si cet appareil fait défaut, ne pas enlever la plaquette de réglage de fixation des barilletts.
- Pour éviter l'oxydation des pièces de la pompe lors de son démontage, on les trempe au fur et à mesure dans un récipient contenant du pétrole bien propre.

1) Le filtre à combustible

Dévisser l'écrou pour retirer la cartouche filtrante papier avec le joint torique, (dans le cas d'un robinet décauteur seulement).

2) La pompe d'injection

- Enlever la pompe
- Une fois les vis de fixation desserrées, enlever le corps de pompe. Mais auparavant, enlever le flasque latéral de la pompe ainsi que la biellette de la crémaillère.
- Pour vous faciliter la tâche lors du remontage, il est conseillé de noter l'épaisseur et le numéro des cales de réglage.
- Démonter partiellement la pompe.



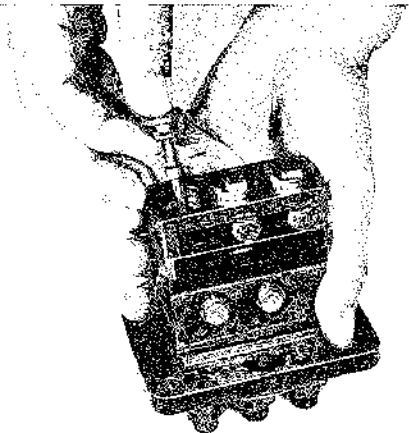
Vue éclatée de la pompe d'injection

- I) Etaler la plaquette du doigt de poussoir. Enfoncer doucement celui-ci et retirer le doigt à l'aide d'une pincette. Enlever ensuite le poussoir
- II) Enlever le ressort et le siège supérieur
- III) Sortir le pignon
- IV) Sortir les barilletts par le haut du corps de pompe et les réunir avec leurs plongeurs en fonction de leur propre cylindre afin de ne pas risquer de les démarier.
En cas de besoin, retirer le doigt fendu du smoke set pour ôter rondelle, ressort de rappel et butée. Sortir la crémaillère en la tirant.



Démontage du distributeur

- V) Enlever le support distributeur.
- VI) Sortir le ressort de clapet, celui-ci et le joint torique.



Enlèvement d'un plongeur

- VII) Retirer le joint et le siège de clapet.
- VIII) Faire sauter le collet d'axe de retenue de la butée du ressort Angleich pour enlever celle-ci et celui-là.

ATTENTION!

- Lorsque la plaque de tarage d'injection intercylindres a été

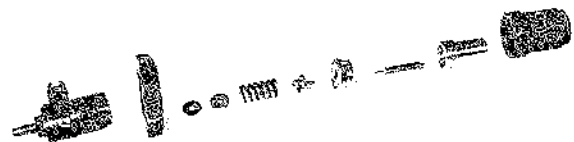
démontée, l'emploi d'un appareil de réglage des pompes d'injection et des injecteurs est nécessaire, aussi faut-il éviter d'enlever cette plaque.

Au cas où son démontage s'avèrerait toutefois indispensable, ne pas oublier de frapper un repère entre la pompe et la plaque.

3) Les porte-injecteurs

- a) Débrancher le conduit de trop plein du mamelon supérieur de chacun des porte-injecteurs.
- b) Débrancher ensuite le capillaire d'injection.
- c) Dévisser et enlever les porte-injecteurs.
- d) Puis le démontage partiel s'opère comme suit:

- I) Serrer la douille dans un étau dont les mâchoires seront munies impérativement de mordaches en cuivre ou en aluminium pour dévisser le bloc d'injection à l'aide d'une clé.
- II) Enlever la rondelle d'épaisseur, le ressort, la collerette, le pointeau et la bague entretoise.
- III) Sortir l'injecteur de la douille. Au cas où il sortirait difficilement, tapoter dessus avec un maillet. Attention à ne pas intervertir l'aiguille.



Démontage d'un porte-injecteur

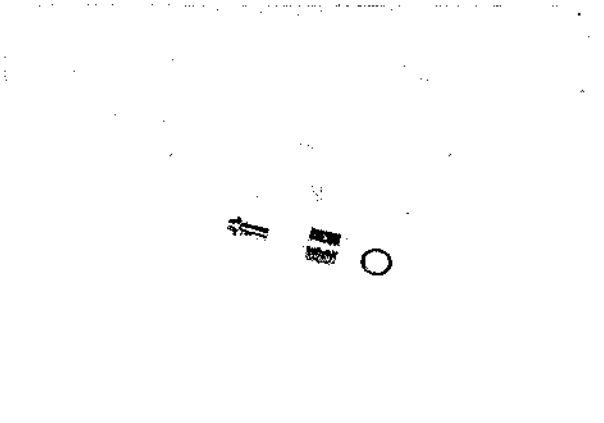
5-3 Contrôles

1) Le filtre à gazole

S'assurer que le filtre n'est ni encrassé ni obstrué et procéder à son remplacement s'il est détérioré.

2) La pompe d'injection

- a) Le siège du clapet de distribution



Distributeur

- I) Contrôler l'état de la portée du siège et remplacer la pièce si elle est défectueuse.
- II) Effectuer un essai d'étanchéité du distributeur. Pour cela envoyer du pétrole à une pression de 150 bars dans le clapet et son siège. Cette pression ne doit pas chuter dans les 5 secondes qui suivent.

b) Les barilletts et les plongeurs



Elément de pompage (plongeur)

- I) L'essai d'étanchéité des plongeurs se fait à l'aide d'un appareil à pression hydraulique. On monte en pression à 300 bars et on relève le facteur temps mis par celle-ci pour chuter de 200 à 100 bars. Le temps normal ne doit pas être inférieur à 6 secondes, sinon changer la pièce.
 - II) Voir si le plongeur n'est pas détérioré, grippé ou oxydé. S'assurer qu'il navigue bien dans son barillet. En cas de défectuosité, ne pas hésiter à remplacer l'ensemble plongeur/barillet sans même essayer de réusinier l'un ou l'autre.
- c) Les pignons et la crémaillère.

Lorsque la crémaillère et les pignons présentent des

traces d'avaries ou d'usure de denture, remplacer l'ensemble.

d) Les poussoirs

Contrôler la périphérie des poussoirs, les galets et les axes, du point de vue usure ou autres défectuosités, les remplacer éventuellement.

3) Les injecteurs

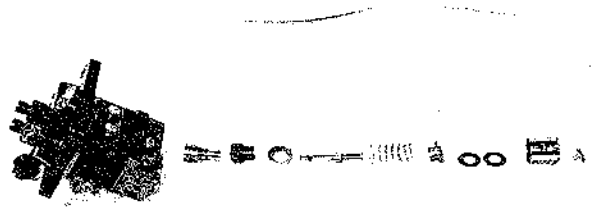
- a) Voir si les aiguilles appliquent bien et si elles ne sont pas autrement endommagées. L'injecteur complet doit être remplacé si c'est le cas.
- b) Vérifier l'état des ressorts de compression.

5-4 Remontage

1) Le filtre à combustible

- a) Remonter bien convenablement la cartouche filtrante et le joint torique de la cuve de décantation puis revisser à fond la bague de fixation de cette dernière (pour les filtres à robinet seulement).
- b) Fixer le filtre à son support.

2) Remontage de la pompe à injection partiellement démontée

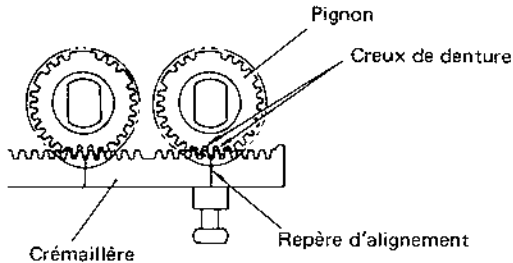


Remontage de la pompe d'injection

- a) Engager les plongeurs et les barilletts avec les pions de centrage de la plaquette de réglage en saillie du corps de pompe et alignés avec les rainures des barilletts.
- b) Passer le joint torique au distributeur.
- c) Installer le joint du ressort de siège et le clapet au support distributeur et serrer ce dernier au corps de pompe en veillant bien à la disposition correcte du joint torique.

d) Monter la crémaillère.

e) Placer les pignons en alignant les repères de la crémaillère entre deux creux de denture comme illustré ci-dessous.

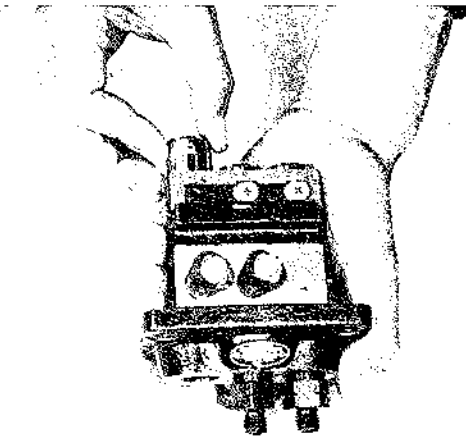


Assemblage des pignons avec la crémaillère

f) Installer le siège supérieur et le ressort.

g) Assembler le siège inférieur avec le plongeur et engager le repère L de la collerette du plongeur dans la crémaillère.

h) Engager le poussoir en prenant soin de ne pas laisser tomber la rondelle de calage. Goupiller, une fois les trous du guide poussoir et du corps alignés. Avant de goupiller, il convient de mettre la plaquette d'arrêt qui, recourbée, arrête la goupille.



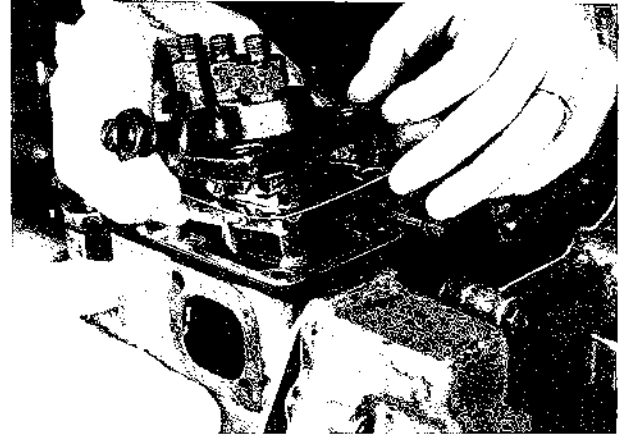
Installation des poussoirs

i) Disposer la butée de smoke set, le ressort puis la rondelle et enfin la goupille fendue.

3) Montage sur le moteur et réglage de la pompe à injection

a) Avant de fixer la pompe au moteur, il convient de choisir et de placer la cale d'épaisseur appropriée. Une fois la pompe en place, raccorder la biellette venant du levier du régulateur à la crémaillère et crocheter le ressort.

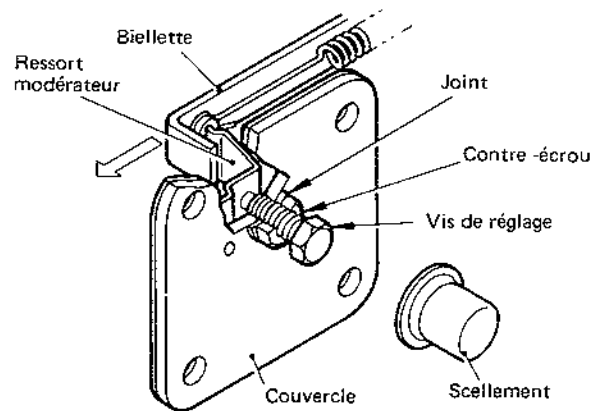
Il existe neuf cales d'épaisseur de 1/10e, à commencer par 2/10e jusqu'à 1 mm.



Montage de la pompe sur le moteur

b) Une fois le délai d'injection établi, fixer le couvercle de la biellette de régulation. S'il s'agit du couvercle spécial à ressort modérateur préparé, il convient de l'installer avec la biellette poussée dans le sens du régime de grande vitesse déterminé par la position de la manette d'accélérateur, comme le montre le croquis ci-après.

En ce qui concerne le réglage du ressort modérateur, voir paragraphe "REGLAGES" page 13.



Montage du couvercle de biellette

c) Brancher la conduite d'arrivée de gazole. Desserrer la vis de désaération de la pompe pour évacuer l'air.

d) Bien s'assurer du réglage correct du délai d'injection. Voir paragraphe "REGLAGES", page 12 pour régler l'avance d'injection.

4) Remontage des porte-injecteurs et injecteurs

a) Loger l'injecteur, l'entretoise et le pointeau dans la douille du porte-injecteur.

b) Mettre la rondelle d'épaisseur, le ressort, la collerette et visser la douille au corps du porte-injecteur au couple spécifié.

ATTENTION!

- Si un étau est utilisé pour remonter les porte-injecteurs, il ne faut serrer entre ses mâchoires que les corps et non pas les douilles, auquel cas il y aurait déformation des porte-injecteurs.

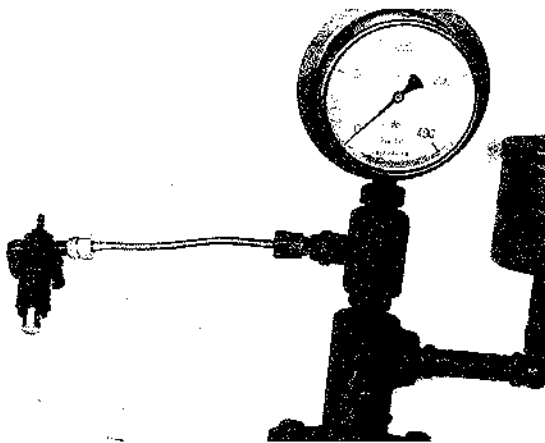
c) Visser les mamelons avec leur joint.

5) Montage et réglage des porte-injecteurs

a) Serrer les porte-injecteurs à la culasse au couple préconisé en n'omettant pas de glisser un joint neuf dessous.

b) Contrôle de l'injection:

I) A l'aide de l'appareil représenté ci-dessous, contrôler la pression d'injection des injecteurs. Si les relevés sont différents de ceux spécifiés, les ramener à la norme en augmentant ou en diminuant l'épaisseur de calage (nombre de rondelles).

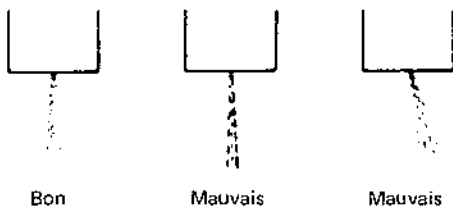


Pompe à tarer les injecteurs

II) Toute variation de calage de 1/10e mm en plus ou en moins donne une différence approximative de 10 bars de la pression d'injection.

Il faut toujours bien resserrer la douille des porte-injecteurs au couple donné, une fois le tarage effectué.

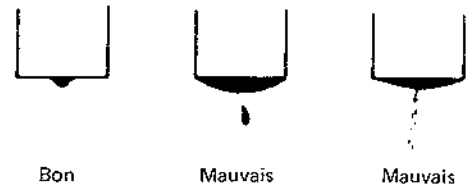
c) Essais de dispersion à l'injection:



Essais de dispersion

Pour contrôler le jet, actionner lentement le levier de la pompe à tarer. Si l'injection se fait bien dans l'axe de l'injecteur, est spasmodique, l'injecteur est bon. Par contre, s'il y a dispersion, diffusion ou bien encore si le jet n'est pas suffisamment micellaire, l'injecteur est défectueux.

d) Essais à la goutte de contrôle d'injection résiduelle



Essais à la goutte

Si après l'injection le gazole perle au bec d'injecteur et dégoutte, ce dernier est défectueux. Il doit être remplacé. Cependant il arrive parfois qu'un injecteur perle sans dégoutter après l'injection. Dans ce cas il n'est pas défectueux.

e) Essais d'injection correcte

Actionner rapidement le levier de la pompe à essais, soit à une cadence de 800 battements/minute. Le gazole doit jaillir suivant un jet droit et ténu, vaporisé dans l'axe de l'injecteur. Un jet insuffisamment micellaire justifie le remplacement de l'injecteur.

6 – LE REGULATEUR CENTRIFUGE

6-1 Technologie du mécanisme

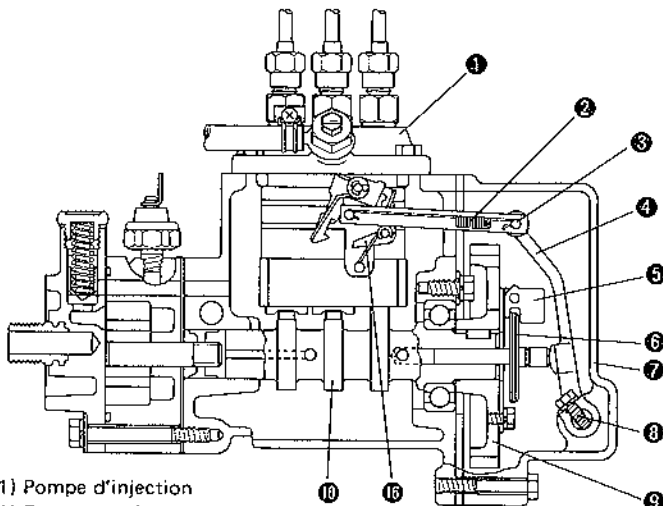
Le rôle du régulateur est de stabiliser le régime de rotation du moteur en fonction des variations de couple et d'une alimentation constante. Il agit sous l'effet de la force centrifuge, engendrée par des masselottes en rotation, qui s'équilibre avec la force centripète d'un ressort retenant ces masselottes.

Lorsque le moteur monte en régime, les masselottes, en tournant, s'écartent proportionnellement à l'inertie de leur masse et au carré de leur vitesse de rotation. Ce mouvement rotatif se transforme en mouvement linéaire d'un axe qui, par l'intermédiaire d'un levier, pousse la crémaillère de la pompe à injection pour limiter le débit du gazole à injecter.

Le régime du moteur se stabilise aussitôt sous l'effet du levier du régulateur qui réalise l'équilibre des forces avec l'action du ressort retenant les masselottes.

Au cours de la période de surinjection, le ressort Angleich détermine le meilleur rapport consommation-couple moteur en minimisant l'opacité des fumées de combustion.

En outre, un ressort modérateur est pris dans le couvercle de la bielle de régulation, le tirant, pour prévenir une chute trop brutale du débit d'injection du combustible.



- (1) Pompe d'injection
- (2) Ressort butée
- (3) Bielle (tirant)
- (4) Levier du régulateur
- (5) Masselottes
- (6) Arbre coulissant
- (7) Carter de distribution
- (8) Axe de régulateur
- (9) Pignon de pompe
- (10) Arbre à cames de pompe
- (11) Pignon fou
- (12) Roulement à aiguilles
- (13) Roulement à aiguilles
- (14) Ressort du régulateur
- (15) Levier d'accélérateur
- (16) Plaquette du ressort Angleich

Mécanisme du régulateur

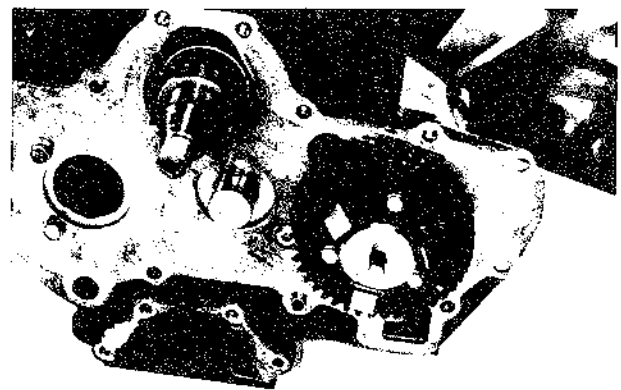
6-2 Démontage

- 1) Enlever la courroie de ventilateur (voir DISPOSITIF DE REFROIDISSEMENT).
- 2) Enlever la poulie de vilebrequin une fois l'écrou desserré.
- 3) Enlever la pompe d'injection (voir POMPE D'INJECTION, alinéa 2, paragraphe 5-1).
- 4) Enlever le carter de distribution après l'avoir dévissé, en respectant bien les consignes: ATTENTION! de l'alinéa 10 du § 3-2-2 (DEMONTAGE).
- 5) Décrocher le ressort du régulateur
- 6) Enlever l'écrou, la rondelle et le levier arqué. Retirer le levier d'accélérateur sur le carter de distribution.
- 7) Enlever l'écrou, la rondelle et le levier souple puis dévisser ensuite la vis de pression du levier du régulateur pour retirer celui-ci.
- 8) Enlever les masselottes ainsi que l'axe coulissant de l'arbre à cames de pompe.
- 9) Séparer le tirant avec le ressort du levier du régulateur.

6-3 Contrôles

1) Régulateur complet

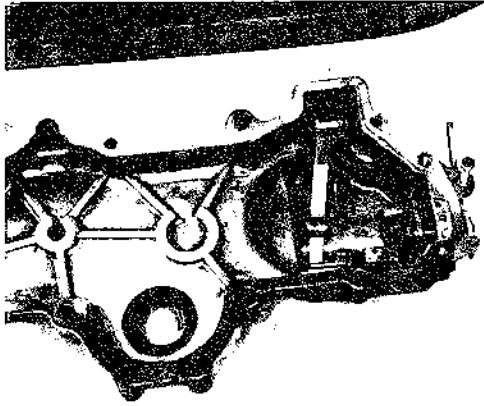
- a) Voir l'état d'usure et de défektivité des masselottes et les échanger si elles sont en mauvais état.
- b) Examiner la section coulissante et la portée de l'axe. Voir s'il navigue bien. Le changer s'il est défektivé.



Ensemble masselottes et axe coulissant de régulation

2) Levier de régulateur

Vérifier le point d'appui de l'axe coulissant avec le levier du régulateur ainsi que le tirant et le ressort en liaison avec ce dernier et la crémaillère. En cas d'anomalies, remplacer le mécanisme.



Timonerie de régulation

3) Ressort de régulateur

Si le ressort est endommagé ou rompu, il faut l'échanger.

4) Roulement à aiguilles

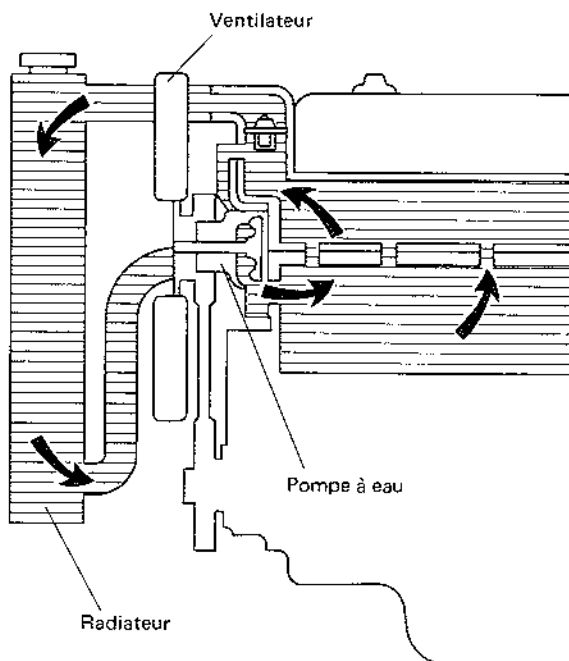
Contrôler l'état du roulement à aiguilles de l'axe du levier de régulateur dans le carter de distribution.

6-4 Remontage

Le remontage s'effectue exactement de la manière inverse du démontage. Bien vérifier la motilité du mécanisme une fois remonté.

7 – DISPOSITIF DE REFROIDISSEMENT

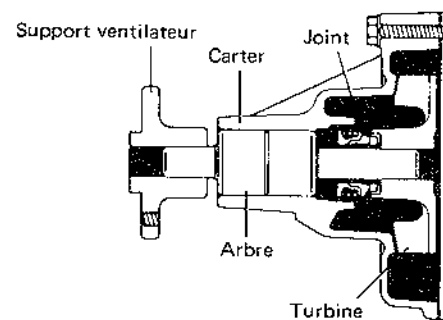
7-1 Technologie



Dispositif de refroidissement

1) La pompe à eau

Installée à la partie supérieure frontale du bloc cylindres, la pompe à eau est du type à turbine à effet centrifuge. Son arbre tourne sur un roulement radial à double chemin de billes qui est étanche, donc dispensé de graissage.



Vue en coupe de la pompe à eau

2) Le calorstat

Dans la bouche de sortie de la culasse est installé un raccord auquel est fixé un calorstat dont le clapet obéit à l'action d'une pâte thermocoercitive.

Lorsque ce calorstat ferme le retour de l'eau du bloc au radiateur, une durite de dérivation en assure la circulation directement par la pompe.

3) Le thermocontact

Le thermocontact se trouve sur la face antérieure droite de la culasse. Il allume une lampe témoin au tableau de bord pour prévenir le conducteur lorsque la température de l'eau de refroidissement monte entre 108 et 114°C. (il est entendu que le dispositif étant clos, l'eau est sous pression). Lorsque la lampe s'allume, il faut vérifier le circuit de refroidissement sans attendre.



Thermocontact

4) Vidange

Après une assez longue période de service, des dépôts de tartre et de rouille se forment dans le radiateur et dans les chemises du bloc, limitant énormément les échanges thermiques par entraves à la circulation du liquide.

Pour prévenir ce handicap, il convient de vidanger et rincer le dispositif de refroidissement une ou deux fois par an.

5) Antigel

Pour assurer une bonne protection des éléments du dispositif de refroidissement contre l'oxydation et le gel on sera avisé de n'incorporer à l'eau qu'un additif antigel-antirouille d'une marque sérieuse.

7-2 Démontage

- 1) Dévisser le bouchon de purge qui se trouve sur le flanc gauche du bloc cylindres pour vidanger le circuit de refroidissement.
- 2) Débrancher les durits.
- 3) Enlever la courroie de ventilateur.
- 4) Enlever le ventilateur.
- 5) Débrancher la durit de dérivation lorsqu'elle existe.
- 6) Sortir la pompe à eau.

7-3 Contrôles

1) Pompe à eau

- a) Repérer les fuites, les défauts et les criques de tous les organes. Les remplacer s'ils sont défectueux.
- b) S'assurer que la turbine tourne bien avec son axe. Les remplacer s'ils font du bruit ou tournent mal.
- c) Voir si le ventilateur n'est pas coupé ou autrement abîmé. Le changer si c'est le cas.

2) Courroie de ventilateur

Voir si la courroie n'a pas trop de mou et si elle n'est pas écharpée; mieux vaut la remplacer si c'est ainsi.

3) Calorstat

Déceler une éventuelle rupture du calorstat et ensuite le tremper dans l'eau que l'on met à chauffer pour tester la température d'ouverture du clapet.

Echanger le calorstat s'il ne répond pas aux données ci-après:

Température de début d'ouverture du clapet	: 82 ± 1,5°C
Température de pleine ouverture du clapet	: 95°C
Levée du clapet	: 8 mm

ATTENTION!

- La clapet du calorstat reste fermé lorsque l'élément sensible à la température est défectueux. Dans ce cas le moteur chauffera par défaut de circulation d'eau, y veiller.

4) Durit de dérivation

Examiner ce conduit pour s'assurer qu'il n'est ni abîmé ni rompu.

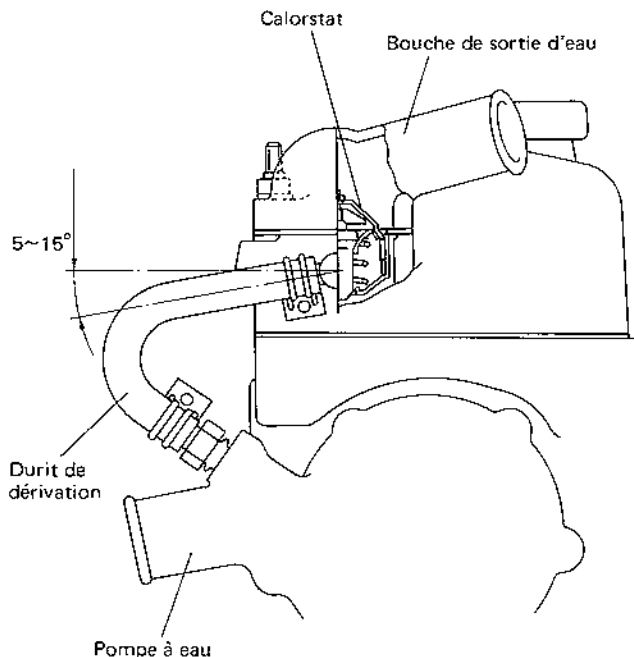
7-4 Remontage

Le remontage s'opère exactement de manière inverse du démontage.

1) Mise en place du calorstat

Respecter le croquis pour installer le calorstat. Ne pas oublier le joint du raccord et de la coquille. De même, ne pas oublier le goujon du côté du porte-injecteur.

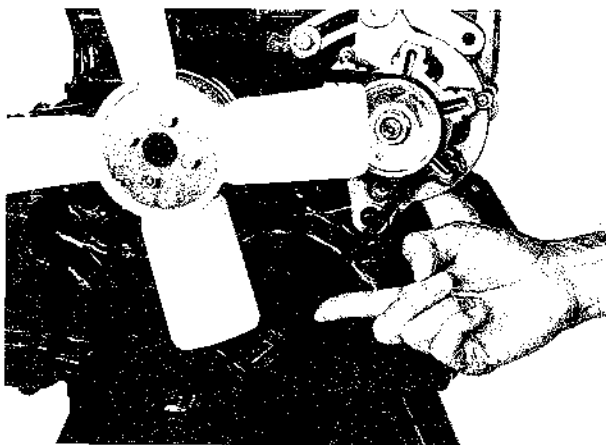
Enduire le mamelon du by-pass de THREE-BOND 4 ou équivalent avant de le visser au raccord du calorstat dans le sens indiqué.



Remontage du calorstat

2) Tension de la courroie du ventilateur

La tension de la courroie se règle en déplaçant l'alternateur jusqu'à ce que le mou à mi-chemin entre sa poulie et celle du vilebrequin corresponde à une flèche de 10 à 12 mm. Le réglage terminé, bien bloquer les vis du secteur de déplacement de l'alternateur.



Mode de tension de la courroie de ventilateur

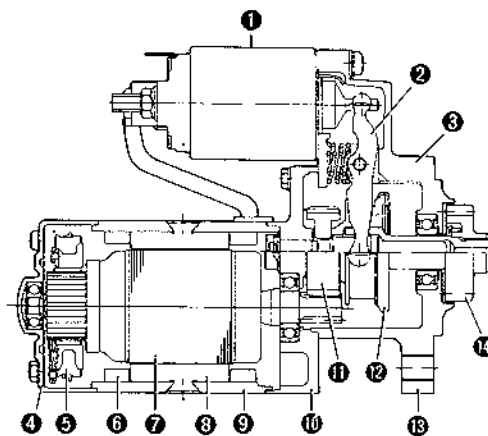
ATTENTION!

- Bien s'assurer que la durit de dérivation ne gêne pas, le mouvement du ventilateur, une fois le remontage achevé.

8 – EQUIPEMENT ELECTRIQUE

8-1 Composants

1) Le démarreur



- | | | |
|------------------------|-----------------------|-----------------------|
| (1) Solénoïde | (6) Inducteur | (11) Pignon moteur |
| (2) Levier de commande | (7) Induit | (12) Coupleur |
| (3) Etrier | (8) Stator magnétique | (13) Palier AV |
| (4) Flasque | (9) Carcasse | (14) Pignon d'attaque |
| (5) Balais | (10) Palier central | |

Démarreur vu en coupe

Le démarreur se compose grosso modo des organes suivants:

- Un moteur électrique qui fournit l'énergie d'entraînement du moteur à combustion au démarrage.
- Un coupleur-désaccoupleur qui transmet le couple de l'induit mais l'isole de celui du moteur aussitôt celui-ci lancé.
- Un solénoïde commandé au moment d'actionner le coupleur-désaccoupleur par l'intermédiaire du levier de commande et qui envoie un courant d'excitation au moteur.

Le démarreur équipant nos moteurs K3 A et K3 B est d'un nouveau type compact, désigné sous l'appellation de démarreur à vitesse élevée démultipliée. Ses différences technologiques par rapport aux démarreurs classiques sont les suivantes:

- Avec un démarreur conventionnel, le pignon d'attaque coulisse sur l'arbre du rotor ou arbre d'induit du moteur. Avec ce nouveau type de démarreur, l'axe du pignon d'attaque n'est plus confondu avec celui de l'arbre du rotor. Le pignon coulisse donc sur son propre axe indépendant.

b) Un train d'engrenages réducteur relie l'arbre moteur à l'axe du pignon d'attaque.

c) Ainsi, le pignon d'attaque qui ne dépend plus directement de l'arbre moteur coulisset-il mieux, à l'abri du gommage par la rouille et la graisse.

d) L'induit repose sur deux roulements à billes à ses extrémités. Le levier de commande, le solénoïde et le coupleur – désaccoupleur sont identiques à ceux des démarreurs ordinaires.

e) Le circuit électrique répond au schéma de principe ci-après.

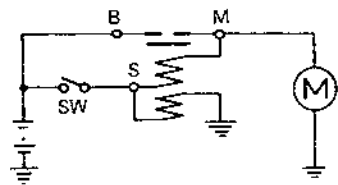


Schéma de principe du démarreur

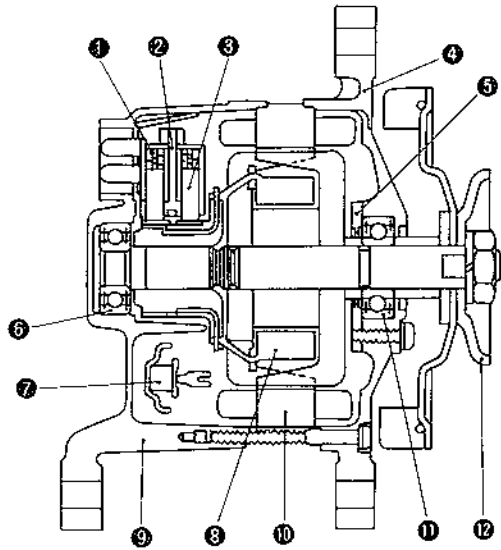
2) L'alternateur

L'alternateur, entraîné par le vilebrequin selon le principe poulies et courroie, est une génératrice de courant alternatif triphasé redressé par un pont à diodes.

Il est constitué pour l'essentiel d'un rotor et d'un stator. Le rotor comprend un bobinage à griffes solidaire d'un arbre muni d'une poulie et d'un ventilateur qui tourne sur roulements à billes.

Le stator, lui se compose d'un empilage magnétique à bobinages d'induit, des flasques avant et arrière, du pont redresseur et des charbons.

Le pont redresseur consiste en un porte-diodes radiateur avec trois diodes reliées au positif et trois autres au négatif.



- (1) Ressort de charbon (5) Butée de roulement (9) Flasque AR
- (2) Porte-charbon (6) Roulement AR (10) Stator
- (3) Charbon (7) Diode (11) Roulement AV
- (4) Flasque AV (8) Rotor (12) Poulie

Vue en coupe de l'alternateur

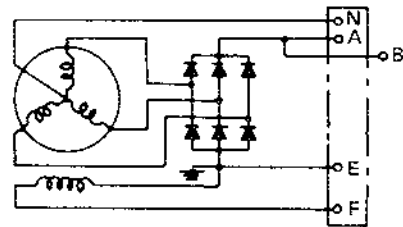


Schéma de principe de l'alternateur

3) Le régulateur de tension

Le régulateur de tension incorpore un relais de lampe. Le câblage est relié à une boîte à bornes volante.

Le principe de fonctionnement du régulateur repose sur le maintien en valeur constante de la tension débitée par l'alternateur quelle que soit sa vitesse de rotation et, si nécessaire, l'arrêt du passage du courant dans l'inducteur.

Le relais de lampe sert à couper la lampe pilote en utilisant la borne neutre N de l'alternateur.

La lampe reste éteinte durant la production de courant par l'alternateur.

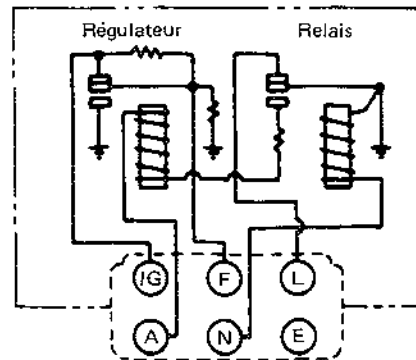
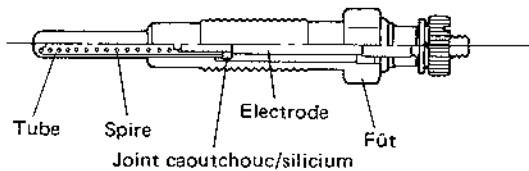


Schéma de principe du régulateur

4) Les crayons incandescents et leur témoin

Ce sont des bougies de préchauffage gainées comme l'illustre le croquis ci-dessous.

Lorsque leur témoin au tableau de bord rougit, les bougies sont suffisamment incandescentes pour assurer la précombustion de démarrage.



Vue en coupe d'une bougie

ATTENTION!

- Ces bougies étant de type à échauffement rapide, leur mode d'emploi est différent des autres qu'il convient de respecter comme suit:

BOUGIES Type Y-114T
 Témoind Type DH-136V-C
 Couleur de câbles : Blanc liseré noir
 Délai d'échauffement par :
 T° normale : environ 20 secondes
 T° froide : environ 30 secondes
 Durée d'incandescence à ne pas dépasser : 1 minute

8-2 Démontage

1) Démarreur

- Débrancher la batterie (le + en premier).
- Débrancher les bornes B et S au démarreur.
- Dévisser les écrous et enlever le démarreur.

2) Alternateur

- Desserrer les vis du secteur d'arrimage pour ôter la courroie.
- Enlever les vis retenant l'alternateur.

8-3 Contrôles et entretien

1) Démarreur

ATTENTION!

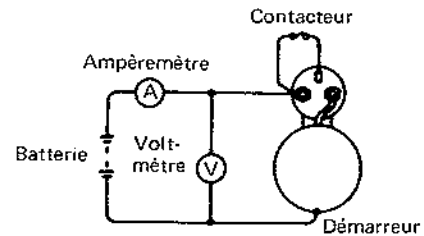
- Les ennuis de démarrage ne sont pas nécessairement imputables au démarreur, cela peut venir tout autant du solénoïde ou du moteur. Aussi, avant de démonter le démarreur, contrôler le circuit et si rien d'anormal n'apparaît, alors seulement, démonter le démarreur pour le sonder.

a) Le circuit du démarreur

- Circuit de charge de la batterie
- Serrage convenable des bornes de batterie
- Serrage convenable des bornes du démarreur

- Câblage correct (fils à la masse ou coupés)
- Borne mise à la masse du démarreur

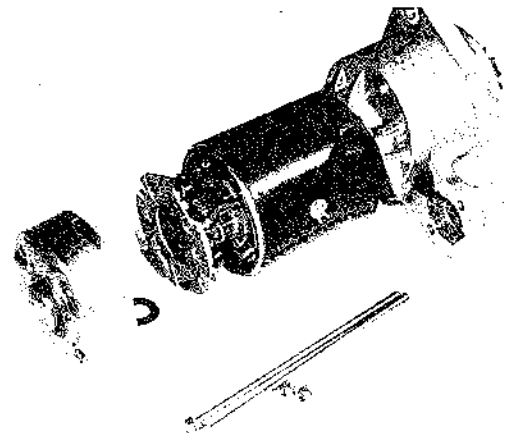
b) Essais à vide



Essais à vide

Etablir le branchement selon le schéma ci-dessus et mettre le contact pour actionner le démarreur. Avec la batterie chargée à 11,5 V, le démarreur doit pouvoir tourner allègrement à 3600 tr/mn voire mieux, pour une puissance absorbée à 90 ampères, voire moins.

Si aucune anomalie n'est alors décelée, effectuer les contrôles suivants:



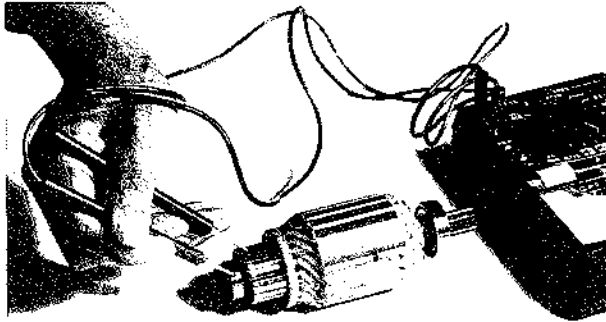
Démontage des charbons

- Contrôler les charbons et s'ils sont usés au delà des limites tolérées, les remplacer (voir chap. II REGLAGES ET TOLERANCES D'ENTRETIEN).
- Contrôler le gradient des ressorts de charbons, ceux-ci disposés normalement sur le collecteur. Si leur tension est hors tolérance il faut les échanger.
- Sonder l'uniformité de circuit entre le porte-charbons positif et l'embase et s'il y a des fuites, remplacer le porte-charbons complet.
- Voir si le porte-charbons n'est pas maté.

d) L'induit

- A l'aide d'un grognard à vérifier les induits, voir si le bobinage n'est pas en court-circuit. Remplacer tout le rotor si c'est le cas.

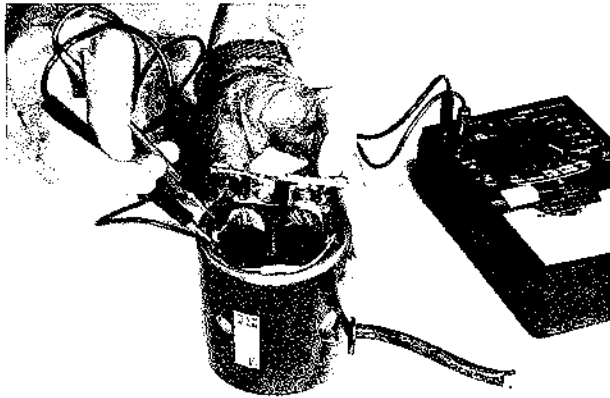
Contrôler l'uniformité du circuit entre induit et collecteur et remplacer l'induit si c'est nécessaire.



Vérification d'un collecteur

- II) Mesurer le diamètre du collecteur ainsi que la profondeur des encoches de polarité. En cas d'anomalies, refaire ou remplacer la pièce. Contrôler aussi, l'encrassement et l'état de surface. En cas d'irrégularités périphériques, repasser le collecteur au papier émeri n° 300 ou 400.

e) L'inducteur

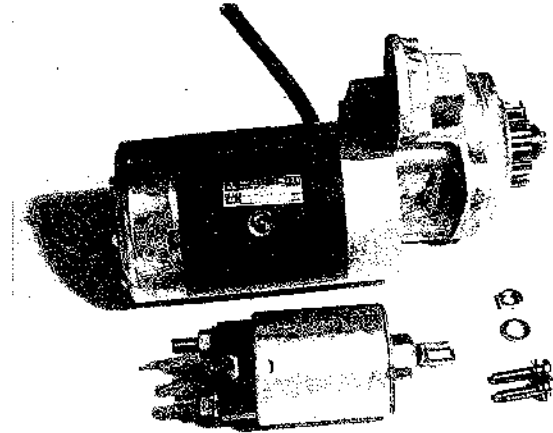


Contrôle d'un stator

- I) Contrôler l'uniformité du circuit aux deux extrémités de l'enroulement (entre les charbons). Si le courant ne passe pas c'est que le circuit est coupé. Il faut remplacer la cage statorique.
- II) Contrôler l'uniformité du circuit entre la cage et les connexions. Si du courant passe c'est que le bobinage inducteur est à la masse. Dans ce cas, vérifier l'isolation et la réparer si cela est possible, autrement, remplacer toute la cage statorique.
- III) Contrôler l'empilage des tôles magnétiques ainsi que les bobinages et autres organes pour bien s'assurer que rien n'est desserti.

f) Le solénoïde

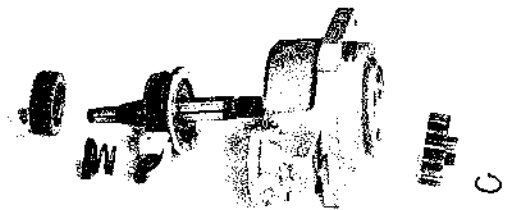
L'électroaimant doit être conducteur entre les bornes S et M ainsi qu'entre la borne S et la masse.



Démontage d'un solénoïde

g) Le coupleur-désaccoupleur

Si le pignon est usé ou défectueux il convient de le remplacer.



Démontage d'un coupleur-désaccoupleur

h) Le réducteur

Le remplacer s'il est usé ou endommagé.

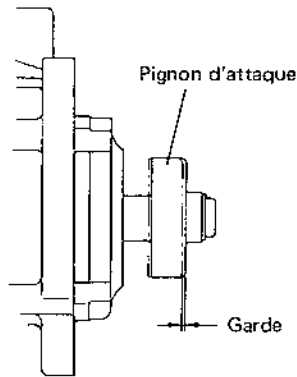
i) Le nez de démarreur

En cas d'usure du roulement à billes ou de la douille, il faut changer toute la portée avant.

j) La garde du pignon d'attaque

- I) Débrancher la borne M.
- II) Raccorder la batterie entre la borne S (le positif) et le moteur du démarreur et le pignon doit sortir

en butée. Le repousser alors légèrement pour mesurer la garde. Si celle-ci est hors tolérances, il convient de la régler en augmentant ou en diminuant le nombre de rondelles de calage entre la fourchette du solénoïde et le roulement. La garde décroît proportionnellement au nombre de rondelles rajoutées.

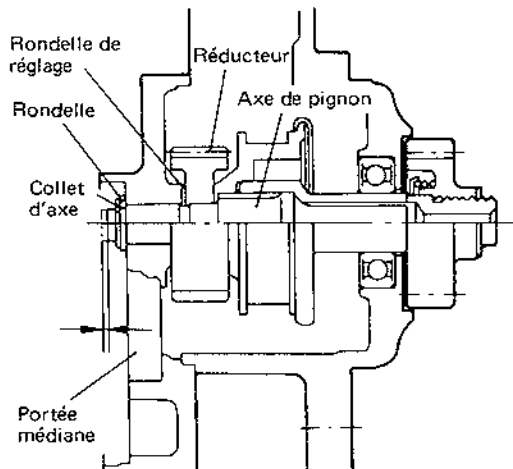


Mesure de la garde du pignon d'attaque

ATTENTION!

- Au cours de cet essai il est conseillé de ne pas conserver le contact plus de 20 secondes afin de ne pas risquer une surchauffe du solénoïde.
- Si le pignon ne sort pas ou si la garde est trop grande ou insuffisante c'est, soit que la fourchette de commande a été installée à l'envers, soit que le solénoïde est défectueux.

k) Jeu axial de l'axe du pignon



Contrôle du jeu axial

Déterminer le jeu axial de l'axe du pignon d'attaque par des rondelles de réglage glissées entre la portée médiane et le pignon réducteur. Ce jeu doit être <math>< 5/10e \text{ mm}</math>.

- I) Lorsque le pignon a été enlevé:
passer l'axe, avec son pignon réinstallé, dans la portée médiane et l'immobiliser à l'aide d'une rondelle puis d'une attache bêta. Appuyer en bout de l'axe pour prendre la valeur du jeu axial et l'ajuster à l'aide des rondelles.
- II) Lorsque le pignon n'a pas été enlevé:
passer l'axe et son pignon entre la portée avant et la portée médiane puis visser. Mesurer le jeu axial en déplaçant l'axe dans un sens.

ATTENTION!

- Enlever le ressort de fourchette avant de prendre la mesure du jeu axial au § II précédent.

I) Le solénoïde

I) Essai de l'électro-plongeur

Relier la batterie aux bornes M et S du solénoïde. Si le noyau de l'électroaimant est attiré pour faire déplacer le pignon, le solénoïde est bon.

II) Essai de contrainte

Relier la batterie à la masse et à la borne S du solénoïde.

Déplacer le pignon d'attaque jusqu'à sa butée et s'il ne tend pas à revenir en place maintenu ainsi, le solénoïde est bon.

III) Essai de retour

Relier la batterie à la masse et à la borne M du solénoïde.

Déplacer le pignon jusqu'à sa butée et le lâcher. S'il revient aussitôt à sa place, le solénoïde est bon.

ATTENTION!

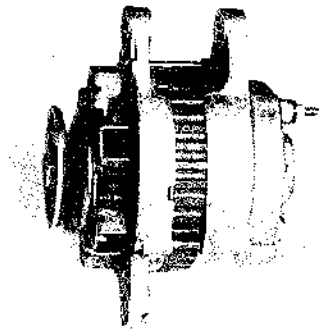
- Au cours de ces trois essais, ne pas laisser l'électro-aimant plus de 10 secondes sous tension.

2) L'alternateur

ATTENTION!

- Pour tester l'alternateur il ne faut absolument pas se servir d'un appareil de mesures à hautes tensions tel qu'un mégohmmètre, le pont redresseur à diodes n'y résisterait pas.
- Il ne faut jamais débrancher de la borne A du régulateur, ni la masse ni le positif de la batterie, au cours de l'essai, tandis que le moteur tourne à pleine vitesse, auquel cas, le pont redresseur encaissant une brusque surtension sera endommagé.
- Au risque de griller la bobine régulatrice de tension, ne pas s'aviser de débrancher la borne B de l'alternateur alors que le moteur tourne.
- Ne pas omettre de débrancher la batterie avant de la remettre en charge rapide, sinon le pont redresseur sera vite mis hors d'usage.

- En cas de nettoyage du moteur au jet de vapeur, veiller à ne pas diriger la lance directement sur l'alternateur.



Alternateur

a) Contrôle des courbes de performance

Pour effectuer ces contrples, il convient de déposer l'alternateur et de le brancher, selon le schéma ci-après, à un banc d'essai.

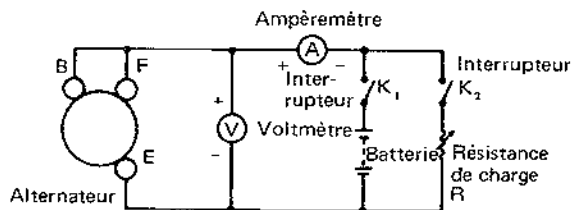


Schéma de branchement au banc

Premièrement, établir le contact en K1 pour permettre à la batterie de débiter dans l'inducteur. Au même instant, accélérer progressivement la vitesse de rotation de l'alternateur jusqu'à ce qu'aucune force de champ contraire ne passe dans l'inducteur, ou que l'aiguille de l'ampèremètre jouxte zéro. A ce stade, couper en K1 pour provoquer l'auto-excitation de la génératrice tout en augmentant progressivement sa vitesse de rotation jusqu'à ce que le voltmètre indique 14 volts. Relever la vitesse de rotation atteinte à cet instant.

On compare alors la valeur sans charge (<1300 tr/mn) au tableau des spécifications.

Deuxièmement, on augmente la résistance R en charge jusqu'à une valeur maximum de sorte que pratiquement aucun courant de charge ne puisse passer.

A partir de là, établir le contact en K1 et K2 puis, tout en déterminant une tension de sortie redressée de 14 volts aux bornes, accélérer la vitesse de rotation de la génératrice à 2500 tr/mn et relever le chiffre donné par l'ampèremètre à cet instant.

La lecture correspond à une valeur en charge de 30 A ou plus alors que l'alternateur est froid.

b) Vérification des diodes de redressement

Une diode défectueuse est soit coupée, soit en court-circuit.

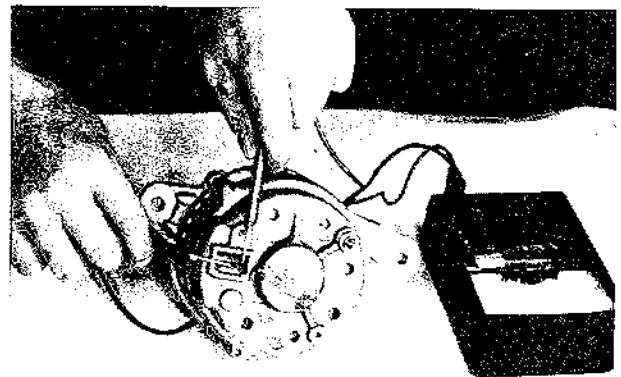
Si elle est coupée, aucun courant ne passe. Si elle est en court-circuit il circule dans les deux sens.

c) Essais de court-circuits

Il est facile de vérifier un court-circuit sans pour cela démonter l'alternateur. Il suffit de contrôler l'uniformité du circuit entre bornes.

Pour les diodes positives, conduire le test entre les bornes A et N. S'il y a uniformité dans les deux sens, soit de A à N et de N à A, c'est que la diode est en court-circuit.

Pour les diodes négatives, conduire le test entre les bornes N et E. Si le courant ne passe pas dans l'un et l'autre sens, les trois diodes sont coupées, mais cette éventualité est très rare.

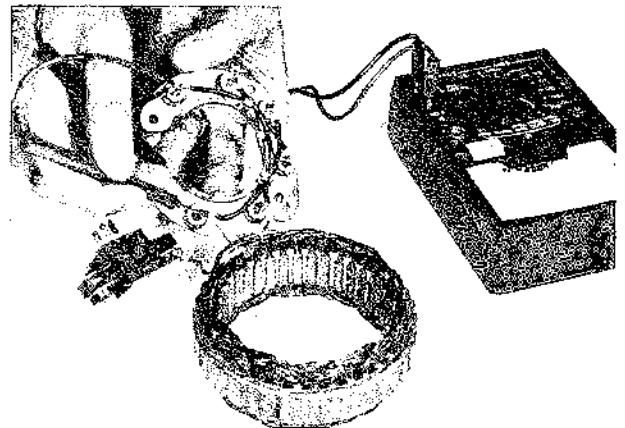


Vérification de court-circuit

d) Essais de coupures

Une diode qui n'est pas court-circuitée peut être coupée.

Débrancher et vérifier l'uniformité du circuit dans chacune des 6 diodes.



Contrôle des diodes

e) Contrôle du stator

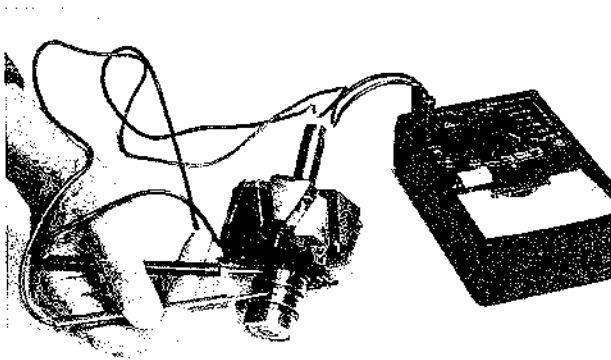
Débrancher les bobinages statoriques de l'induit afin de contrôler l'uniformité du circuit entre les trois fils, à l'aide d'un appareil de mesures d'enroulements ou ohmmètre.

S'il n'y pas de passage de courant, il y a coupure dans les enroulements.

Vérifier ensuite l'uniformité entre les fils et la cage statorique. Si l'ohmmètre dévie, le stator est à la masse; il faut le remplacer.

f) Contrôle du rotor

La résistance entre les bagues doit être d'environ 7,9 Ω à 20° C.



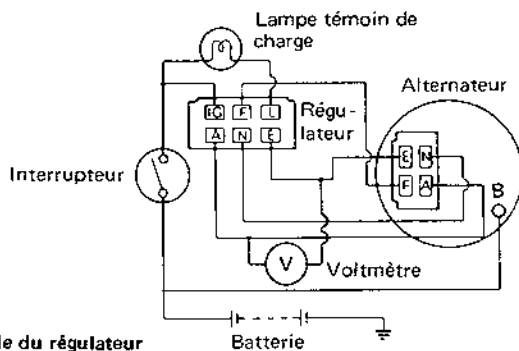
Contrôle d'un rotor

3) Le régulateur

ATTENTION!

- Le régulateur est scellé et s'il est violé durant la période de garantie, celle-ci est caduque.
- Il ne faut jamais faire tourner le moteur avec le régulateur débranché.
- Il ne faut pas relier de condensateur à la borne F.
- Un régulateur standard repéré QJB-2D₄ (12 V) doit être installé latéralement et verticalement avec sa sortie de borne volante orientée vers le bas.

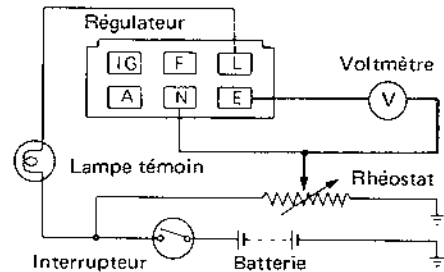
a) Essais sans charge



Contrôle du régulateur

- I) Brancher un voltmètre aux bornes A et E du régulateur
- II) Le moteur tournant au ralenti, débrancher la borne B de l'alternateur afin que celui-ci ne charge pas.
- III) Le réglage est bon si, en accélérant la vitesse de rotation de l'alternateur à 4000 tr/mn, les valeurs indiquées par l'appareil correspondent aux spécifications.

b) Contrôle de la lampe pilote témoin de charge

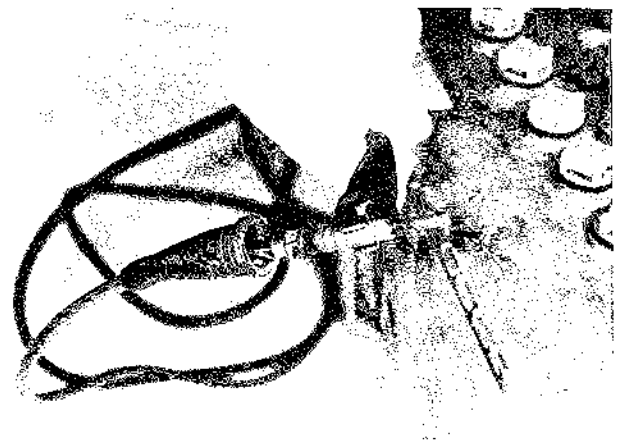


Contrôle de la tension de marche de la lampe témoin

- I) A l'aide d'un voltmètre et d'un rhéostat réaliser le branchement ci-dessus.
- II) La lampe étant allumée, monter progressivement en tension jusqu'à ce qu'elle s'éteigne et relever le voltage indiqué au même instant.
- III) Laisser chuter progressivement la tension jusqu'à ce que la lampe s'allume de nouveau et relever le voltage à cet instant.

La lampe doit alors s'allumer entre 0,5 et 3 volts. Elle doit s'éteindre entre 4,2 et 5,2 V.

4) Les bougies de préchauffage et leur témoin



Contrôle d'un crayon incandescent

a) En reliant le câble positif de la batterie à la borne de même polarité de la bougie et le câble négatif à la masse – le corps – la calrod doit rougir (NE PAS LAISSER BRANCHER PLUS D'UNE MINUTE).

b) Une fois les bougies remontées, voir si la bougie testée met plus de temps à rougir qu'auparavant. Si c'est le cas, c'est que l'une des trois est en court-circuit; la repérer. En général, le témoin rougit en moins de 25 secondes.

8-4 Remontage

1) Le démarreur

ATTENTION!

- Avant d'installer le démarreur, il faut bien débarrasser la portée en contact avec le bloc de toutes traces de cambouis ou de peinture.
- Le fonctionnement du démarreur est lié en grande partie au sérieux de son branchement, aussi faut-il bien respecter la qualité du câble préconisé et le serrage des bornes.

2) L'alternateur

ATTENTION!

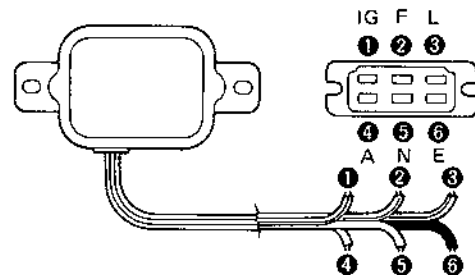
- Toujours bien vérifier plutôt deux fois qu'une le rebranchement exact de la batterie, du régulateur et de l'alternateur. Une inversion de polarité à la batterie provoque inexorablement la mise hors d'état du circuit électrique et du pont redresseur par surintensité.

a) Remonter l'alternateur à la partie supérieure gauche du carter de distribution. Glisser une entretoise entre la face arrière du dit carter et la patte arrière de l'alternateur et annuler le jeu au moyen d'une cale d'épaisseur. Serrer les vis provisoirement.

b) Passer la courroie et la tendre. Serrer la patte de réglage de l'alternateur et bloquer enfin les vis arrimant ce dernier au carter de distribution.

3) Le régulateur

En cas d'échange d'une borne volante cassée sur un régulateur de type standard RQB-2D₄, bien s'assurer de la conformité du branchement selon la couleur des fils repérés ci-après.



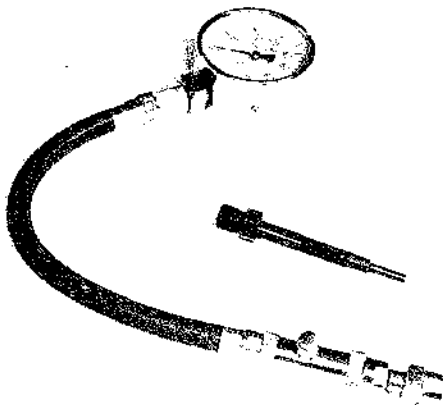
- | | |
|-----------------------------------|-----------|
| (1) Masse: liseré rouge sur blanc | (4) Blanc |
| (2) Masse: liseré noir sur blanc | (5) Jaune |
| (3) Jaune et vert | (6) Noir |

Couleurs des fils d'un régulateur standard

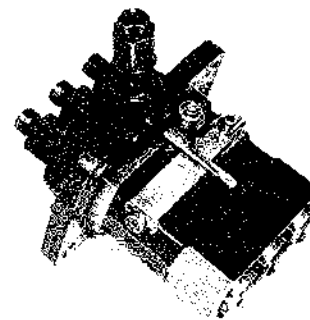
9 – ENTRETIEN

9-1 Critères de dépose d'un moteur

Une baisse de puissance, une compression insuffisante, une consommation élevée tant en gazole qu'en huile justifient en général le démontage du moteur pour une révision.



Manomètre de contrôle de pression avec son raccord

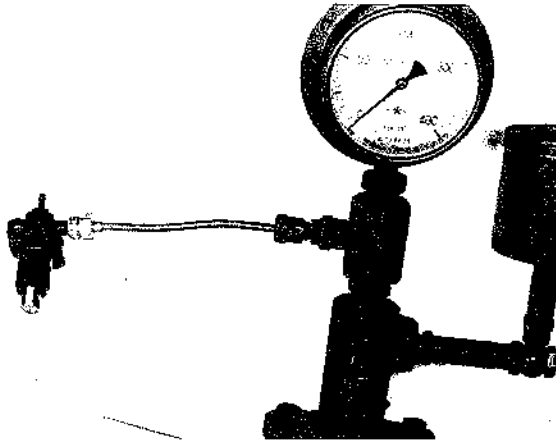


Pompe d'injection

Avec les moteurs Diesel une baisse de puissance n'est pas nécessairement due à une panne du moteur lui-même. L'origine peut provenir d'un mauvais réglage de la pompe d'injection ou de la défektivité des injecteurs.

Il vaut mieux établir un diagnostic à partir de l'insuffisance de la compression, car ce défaut est lié à de nombreux facteurs. Bien entendu, il convient de trouver la ou les causes de

l'anomalie à partir de données résultant de contrôles périodiques et d'opérations d'entretien.



Contrôleur d'injection

Les symptômes révélateurs d'usure de piston ou de segments sont:

- 1) Manque de puissance motrice et compressions insuffisantes.
- 2) Consommation élevée en gazole.
- 3) Courbe ascendante de la consommation d'huile.
- 4) Mises en route difficiles
- 5) Moteur bruyant

Effectivement, ces symptômes se manifestent bien souvent ensemble. Mais les conséquences en 2 et 4 ont aussi pour causes: une injection excessive de gazole, un délai d'injection erroné ainsi qu'une usure d'injecteurs et de plongeurs.

En outre, une batterie, un alternateur, un démarreur et des bougies de préchauffage défectueux sont autant de causes importantes de pannes de moteur.

On peut donc déterminer l'échéance de révision d'un moteur dès lors qu'on constate une insuffisance de compression due à l'usure des pistons et cylindres avec une augmentation de la consommation d'huile et autres anomalies.

Avec un moteur Diesel on obtient une combustion satisfaisante lorsque le comburant est suffisamment comprimé. Si ce n'est pas le cas, on assiste à une combustion partielle du gazole quand bien même les autres organes du moteur fonctionnent-ils convenablement.

Ainsi donc pour juger si un moteur a besoin d'être révisé ou non il suffit de contrôler ses compressions régulièrement. Seulement, celles-ci dépendent de la vitesse de rotation du moteur, il implique de surveiller également celle-là. Un tachymètre axial mis en contact en bout du vilebrequin fera l'affaire.

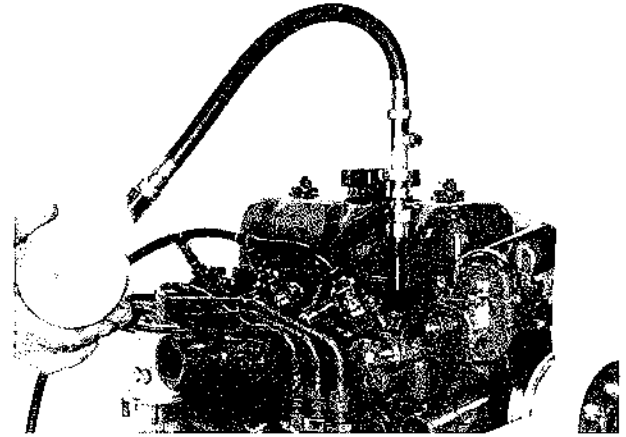
9-1-1 Manière de relever les compressions

- 1) Déposer la bougie de préchauffage du cylindre que l'on désire sonder.

- 2) Visser un raccord de contrôleur de pression à la place et relier le manomètre à l'autre extrémité.

- 3) Actionner le démarreur. Lorsque l'aiguille du manomètre s'est stabilisée, noter la valeur lue et la vitesse de rotation du moteur à cet instant.

- 4) Répéter l'opération aux deux autres cylindres.



Mesure des compressions

ATTENTION!

- Il ne convient pas d'extrapoler les relevés de contrôle d'un cylindre aux deux autres. Mieux vaut relever les compressions de chacun des trois.

9-1-2 Appréciation de l'état d'un moteur selon ses compressions

- 1) Les compressions ont toujours tendance à s'élever un peu avec un moteur neuf durant toute la période de rodage des segments et des soupapes. Ensuite elles décroissent proportionnellement à l'usure de ces mêmes pièces.

- 2) Une révision d'un moteur s'impose dès lors que des compressions sont hors tolérances.

9-1-3 Consommation d'huile

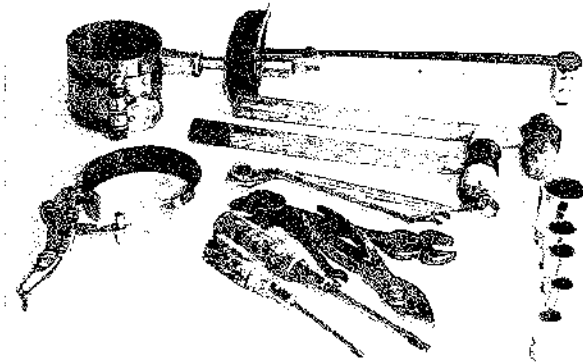
Un moteur nécessite une révision si la consommation d'huile atteint et même dépasse 150%.

9-1-4 Précautions à prendre lors du démontage d'un moteur

Il convient de se rappeler que l'ordre de dépose et de remontage peut changer avec les modifications des spécifications.

- 1) Avant de procéder au nettoyage puis au démontage, bien contrôler les défauts qui peuvent ne plus être décelés ensuite.

- 2) Vidanger l'eau, l'huile et le combustible avant de démonter le moteur et examiner l'aspect de l'huile de vidange.
- 3) Nettoyer, à la vapeur ou autrement, tout l'extérieur du moteur.
- 4) Il ne faut déposer que l'indispensable.
- 5) Effectuer toujours le démontage dans l'ordre indiqué à l'aide d'outils appropriés. Etaler les pièces bien ordonnées. Les oindre d'huile si nécessaire. Prendre bien soins de disposer les pièces du dispositif d'alimentation à l'abri de la poussière.



Outillage

9-1-5 Consignes de remontage

- 1) Ne remonter que des pièces en état.
- 2) Ne remonter que des pièces nettoyées, et huilées lorsque cela est spécifié.
- 3) Examiner toujours les joints même lorsque le point n'a pas été rappelé et remplacer sans faute tous joints défectueux.
- 4) Bien s'assurer de l'orientation de certaines pièces ainsi que de leur position (pions de centrage) en respectant les repères frappés et les sens indiqués.
Lorsqu'un couple de serrage n'est pas fixé, serrer la pièce uniformément avec un moment raisonnable.
Ne jamais omettre la pâte à joints là où il faut.
- 5) Le remontage terminé, toujours procéder à un contrôle de dépistage d'anomalies. Ensuite seulement on effectue un essai du moteur au ralenti pour contrôler son travail.

10 – DIAGNOSE DES PANNES COURANTES: Leurs causes, leurs remèdes

DEMARRAGES DIFFICILES

● Lancement laborieux au démarreur

- 1 – Huile moteur trop épaisse (vidanger et choisir une huile de moindre viscosité)
- 2 – Batterie à plat (la recharger)
- 3 – Batterie trop vieille (la remplacer)
- 4 – Bornes mal serrées (nettoyer et resserrer convenablement)
- 5 – Démarreur défectueux (déposer le démarreur pour le réparer ou le remplacer)
- 6 – Transmission en mauvais état (s'assurer que l'embrayage débraye bien)

● Dispositif d'injection défectueux

- 1 – Tampon d'air dans le circuit d'alimentation (purger le circuit)
- 2 – Filtre de gazole colmaté (nettoyer ou changer le filtre)
- 3 – Pression d'injection trop faible (retarder le dispositif d'injection)
- 4 – Vaporisation défectueuse à l'injection (nettoyer ou remplacer les injecteurs)
- 5 – Alimentation insuffisante de la pompe d'injection (démonter et réparer ou remplacer la pompe d'injection)
- 6 – Mauvais combustible (Ne brûler que du gazole pur du commerce)
- 7 – Trop d'avance à l'injection (régler l'avance à propos)

● Anomalies moteur

- 1 – Compression faible
 - a) Culbuteurs mal réglés (les régler)
 - b) Soupapes grillées (les roder)
 - c) Grippage des queues de soupapes (changer soupapes et guides)
 - d) Ressort de soupape cassé (remplacer le ressort)
 - e) Joint de culasse brisé (le remplacer)
 - f) Segments serrés (remplacer le piston et les segments)
 - g) Chemises et segments usés (réviser le moteur)
- 2 – Bougie de préchauffage brûlée (la remplacer)
- 3 – Mauvais fonctionnement d'une bougie (resserrer le câble)
- 4 – Mauvaise position du levier de commande du régulateur (le régler à la position de démarrage)
- 5 – Ressort de régulateur hors position (le régler)

BAISSE DE PUISSANCE

● Compression insuffisante (relire "lancement laborieux" et voir ce qui suit)

● Déréglage du dispositif d'injection

- 1 – Avance à l'injection décalée (caler la pompe et l'injection correctement)
- 2 – Injection insuffisante (démonter la pompe d'injection pour la réparer ou la remplacer)
- 3 – Pression d'injection trop faible (contrôler les injecteurs et rétablir la pression)

● Alimentation insuffisante en G.O.

- 1 – Tampon d'air dans le circuit (vérifier et resserrer les raccords)
- 2 – Filtre encrassé (nettoyer ou remplacer le filtre)
- 3 – Corps étranger dans le réservoir (le nettoyer)

- **Alimentation insuffisante en comburant**

- 1 – Filtre à air encrassé (le nettoyer ou remplacer la cartouche)

- **Surchauffe**

- 1 – Volume d'eau de refroidissement insuffisant (le compléter)
- 2 – Courroie de ventilation détendue (la retendre ou la remplacer)
- 3 – Condenseur bouché ou présentant des fuites (le nettoyer ou le changer)
- 4 – Délai d'injection mal réglé (caler l'avance à propos)
- 5 – Niveau d'huile moteur trop bas (rajouter de l'huile)

CONSOMMATION D'HUILE EXCESSIVE

- **Fuites d'huile**

- 1 – Joints défectueux (les remplacer)
- 2 – Joint du carter de distribution défectueux (le changer)
- 3 – Vis du carter de distribution desserrées (les resserrer)
- 4 – Bouchon de vidange mal serré (le bloquer)
- 5 – Raccord de conduite d'huile desserré (le resserrer)
- 6 – Joint du couvre culasse endommagé (le remplacer)
- 7 – Couvre culasse mal serré (resserrer les vis)

- **Remontées d'huile**

- 1 – Segments mal décalés (respecter l'orientation des coupes)
- 2 – Bielle décalée ou tordue (à remplacer)
- 3 – Segments usés (les changer)
- 4 – Cylindre ou piston usé (réalésér et adapter le piston correspondant)

- **Retours d'huile**

- 1 – Joint de queue de soupape défectueux (à remplacer)
- 2 – Soupape et guide usés (à remplacer)

BRUITS ANORMAUX

- **Vilebrequin et paliers**

- 1 – Paliers très usés (repandre le vilebrequin et changer les paliers)
- 2 – Vilebrequin usé (le réusinier)
- 3 – Bielle coulée (changer le régule et vérifier le système de graissage)

- **Bielles et paliers**

- 1 – Manetons usés (réusinier le vilebrequin)
- 2 – Bielle voilée (redresser ou changer la bielle)

- **Pistons, axes de pistons, segments**

- 1 – Cylindre ovalisé (réalésér à une cote réparation et changer de piston)
- 2 – Axe de piston usé (changer de piston)
- 3 – Piston grippé (changer de piston)
- 4 – Segment usé ou cassé (le remplacer)

- **Distribution**

- 1 – A.C. usé (le remplacer)
- 2 – Jeu excessif des culbuteurs (régler)
- 3 – Pignon de distribution usé (le remplacer)
- 4 – Palier de poulie de ventilateur usé (le remplacer)

MOTEUR NE TOURNANT PAS ROND

- **Pompe d'injection**

- 1 – Injection irrégulière (régler l'injection ou remplacer la pompe)
- 2 – Mauvais fonctionnement de la crémaillère (démonter et régler la pompe)
- 3 – Clapet de distribution usé (le remplacer)
- 4 – Dispersion mauvaise à l'injection (changer l'injecteur)

- **Régulation**

- 1 – Mauvais fonctionnement du levier de régulateur (contrôler l'axe du régulateur et arranger le mécanisme)
- 2 – Affaissement du ressort de régulateur (remplacer le ressort)

CHAPITRE IV TECHNOLOGIE DE CONSTRUCTION ET GUIDE D'INTERVENTIONS SUR LES ORGANES ESSENTIELS DU TRACTEUR

1 – L'EMBRAYAGE

1-1-2 Nomenclature

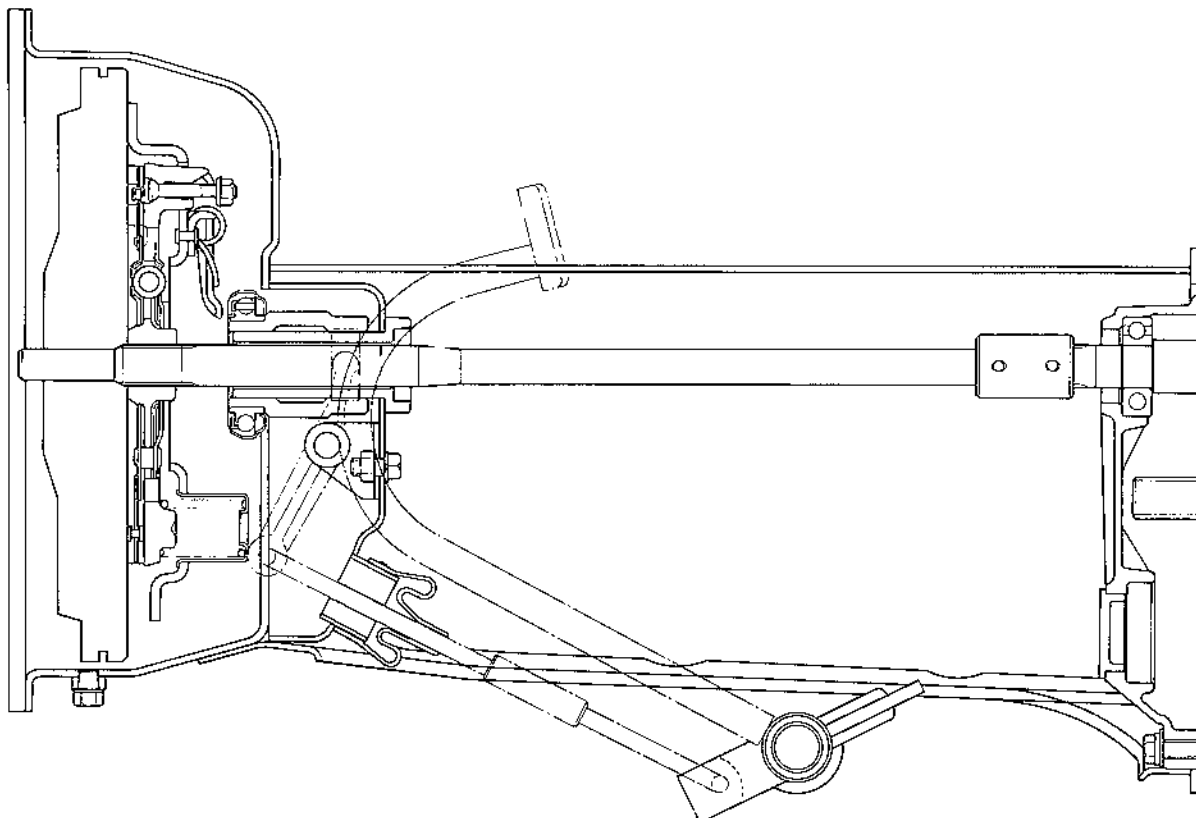
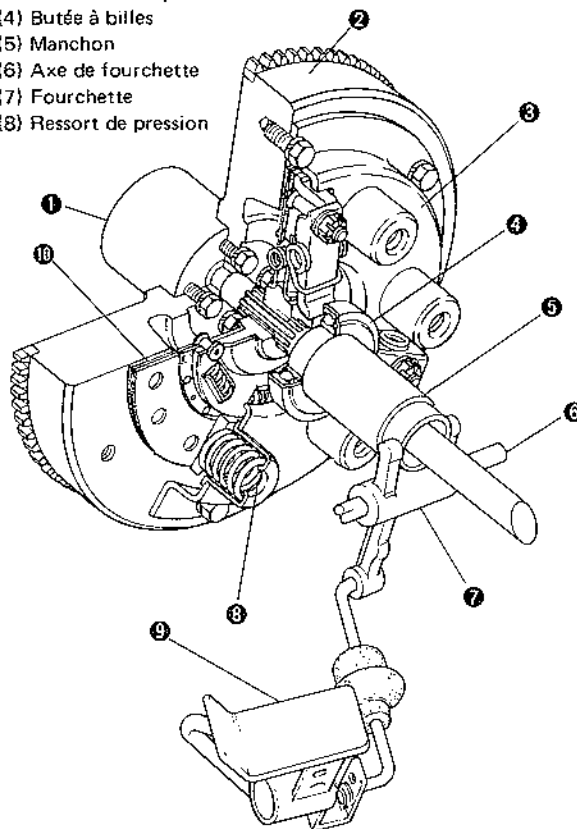
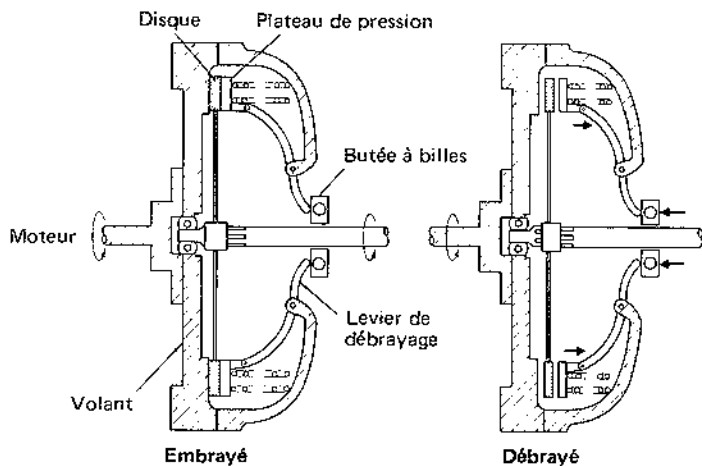
1-1 Principe et technologie de construction

1-1-1 Principe de l'embrayage

Lorsque l'on met le moteur en route ou lorsque l'on change de vitesses, aucune force de liaison ne doit être appliquée entre la partie motrice et celle de transmission du véhicule. C'est ce qui justifie le rôle de l'embrayage dont la commande est assurée librement du siège du conducteur.

Les tracteurs TX ont un mécanisme d'embrayage à friction monodisque à sec, dont le principe est illustré ci-dessous.

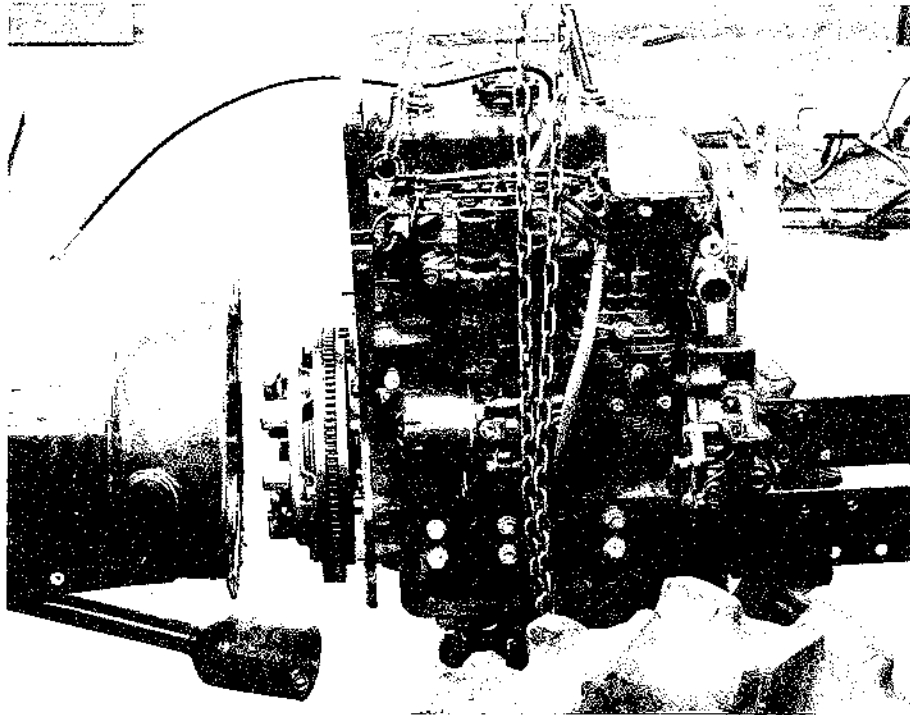
- (1) Vilebrequin
- (2) Volant
- (3) Cloche du disque
- (4) Butée à billes
- (5) Manchon
- (6) Axe de fourchette
- (7) Fourchette
- (8) Ressort de pression
- (9) Pédale d'embrayage
- (10) Disque



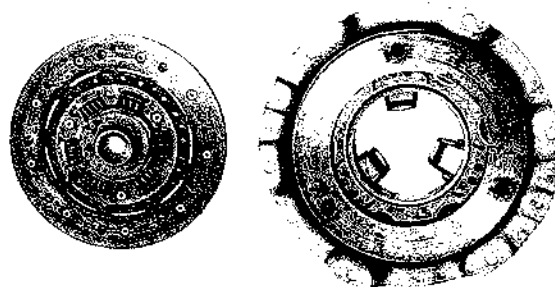
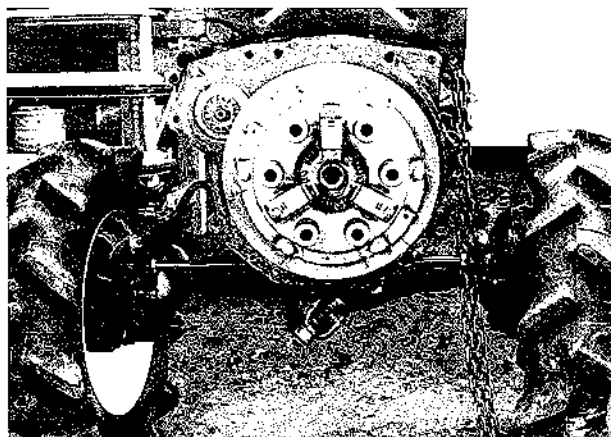
1-2 Démontage

ORGANES A DEMONTER	REP.	ORDRE DE DEMONTAGE	QTE	NOTES
Cloche d'embrayage (REP. 1 de l'éclaté)		A séparer de la partie avant du tracteur: <ul style="list-style-type: none"> · Timonerie de commande d'accélérateur · Câblage électrique · Direction · Circuit hydraulique · Vis de retenue du protège cardan de transmission · Toutes les autres pièces transposées de la partie postérieure vers la partie antérieure du tracteur doivent être enlevées d'abord. · Pour séparer la partie postérieure de la partie antérieure, soutenir le bloc moteur à l'aide d'une chèvre d'atelier. Bien asseoir la partie arrière une fois celle-ci séparée de la fonction avant du tracteur.		
		Vis M12 x 20	4	De serrage de la cloche au bloc moteur
		Vis M12 x 35	2	
		· Rondelle frein M12	6	
		Vis M8 x 15	4	
		· Rondelle M8	4	
		Ecrou M10	1	De serrage de la cloche à la contreplaqué
		· Rondelle frein M10	1	

* Le tracteur se scinde alors en deux éléments au niveau de la cloche d'embrayage; le couvercle du disque d'embrayage et celui-ci même restant solidaires du moteur.



ORGANES A DEMONTER	REP.	ORDRE DE DEMONTAGE	QTE	NOTES
Cloche d'embrayage à la boîte de vitesses		Ecrou M12	2	
		Ecrou M12 (7T)	6	de serrage de la cloche à la B.V.
		• Rondelle frein M12	8	(si le tracteur est un type L, desserrer les 7 vis M8 x 30 et la vis M8 x 25 retenant la boîte de vitesses rampantes)
Disque d'embrayage (REP. 2 de l'éclaté)		Vis d'ajustement M8	2	de serrage du couvercle de disque au volant moteur
		• Rondelle frein M8	2	
		Vis M8 x 20	4	
		• Rondelle frein M8	4	
	↓	3	Couvercle du disque	1
	2	Disque d'embrayage	1	



Pédale d'embrayage
(REP. 5)

Marchepieds G et D
(REP. 4)

Vis M10 x 20
• Rondelle frein M10
• Rondelle M10

6 Enlever les marchepieds pour faciliter le
démontage. Auparavant, il faut décrocher
6 les ressorts de biel-lettes de frein et de
6 commande de blocage du différentiel.

Vis M8 x 16
• Rondelle frein M8
• Rondelle M8
• Ecrou M8

4 de fixation des gardeboue
4
4
4

Biellettes de frein

(se reporter au chapitre freinage)

Axe de pédalier
(REP. 6)

Collet d'axe (22)
Goupille cannelée

1 à l'extrémité droite de l'axe
1 la pédale G est libérée

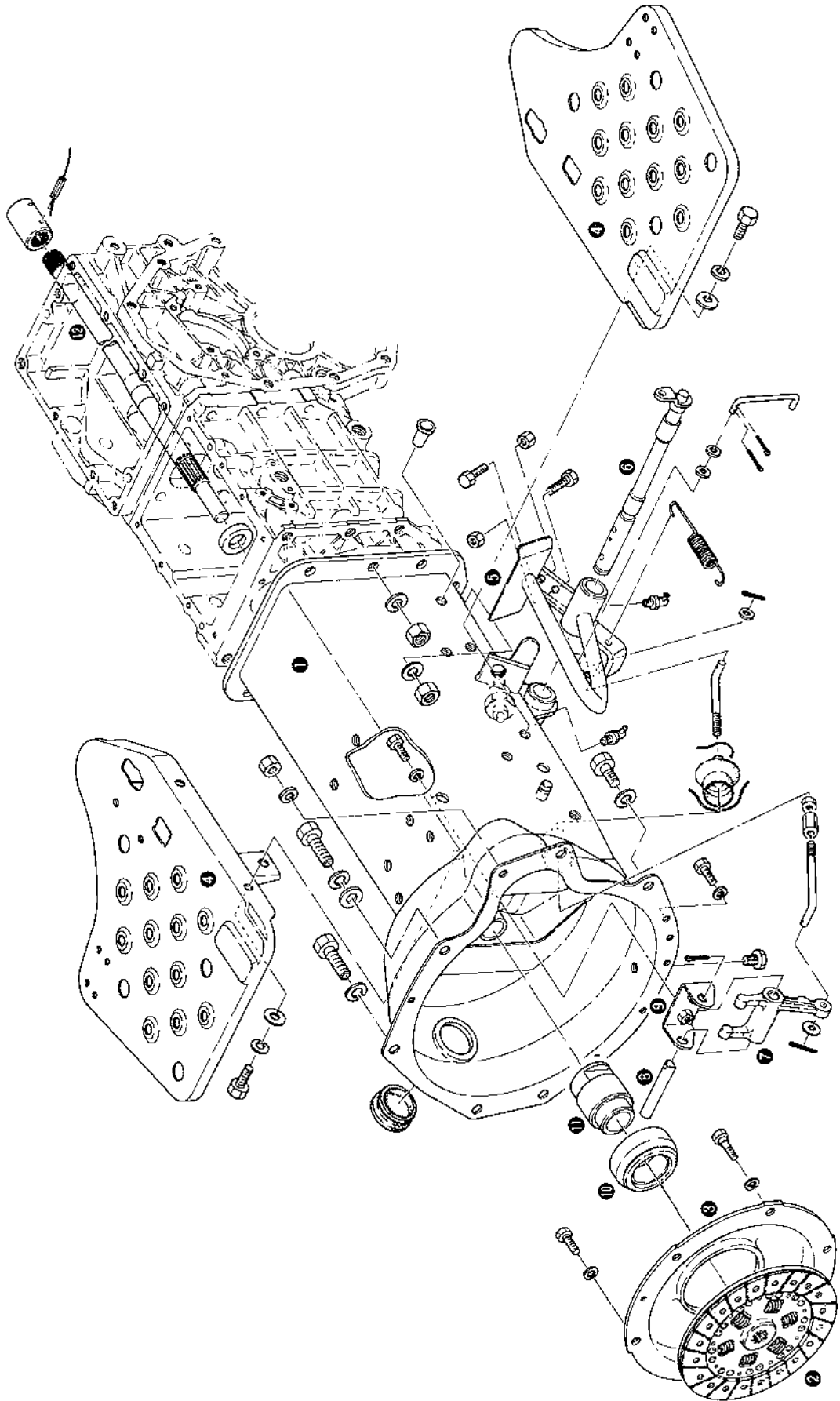
↓
5-7 Pédales de frein D et G

↓
6 Axe de pédalier

ORGANES A DEMONTER	REP.	ORDRE DE DEMONTAGE	QTE	NOTES
Pédale d'embrayage (REP. 5 de l'éclaté)		Ressort de rappel	1	A décrocher de la cloche
		Goupille fendue $\phi 3 \times 18$	1	
		Rondelle M8	1	
		Biellette B	1	A dévisser de la tige A
	↓			
	5	Pédale d'embrayage	1	
Chape (REP. 7)		Vis M18 x 16	2	
Manchon (REP. 11)		· Rondelle frein M8	2	
Butée d'embrayage (REP. 10), et étrier de chape (REP. 9)	↓			
	7	La chape et son étrier, la tige A et l'axe de chape (REP. 8)		
	10	Butée d'embrayage		
	11	Manchon		

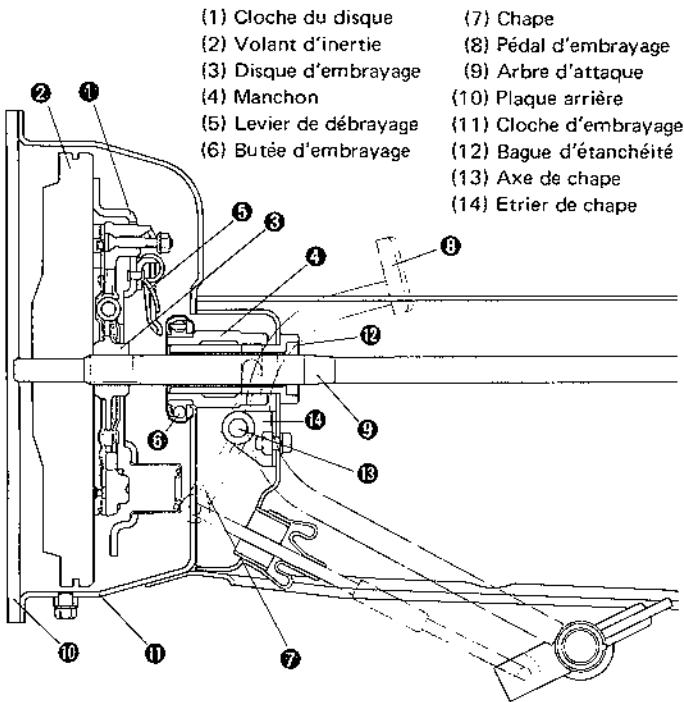


Arbre d'attaque (REP. 12)		Fil d'arrêt	1	A défaire de l'accouplement
		Goupille élastique $\phi 5 \times 32$	1	
	↓			
	12	Arbre d'attaque		

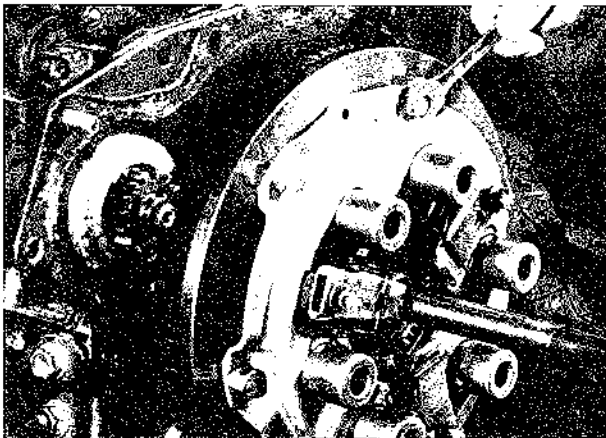


1-3 Remontage

Procéder au remontage de l'embrayage dans l'ordre inverse de celui suivi au démontage en respectant les consignes ci-après:



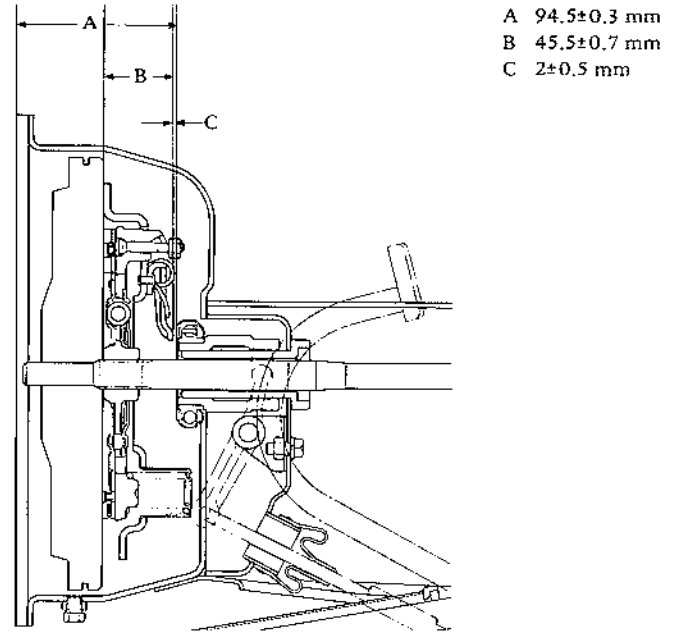
1) Pour centrer correctement le disque d'embrayage 3 lors du remontage du couvercle 1 sur le volant d'inertie moteur 2 on utilise un mandrin de centrage.



2) Mettre en place les deux vis d'ajustement avant de serrer le couvercle de disque.

3) Bien respecter la cote de $45,5 \pm 0,7$ mm entre la face d'appui du volant et la portée des trois leviers de butée de débrayage (mesure B).

La tolérance de décalage des trois leviers est de 0,5 mm maxi.



4) Avant d'enfiler le manchon 4, graisser la portée coulissante.

5) Il faut laisser une garde de $2 \pm 0,5$ mm entre la butée d'embrayage et la portée des leviers (mesure C). Pour pouvoir respecter cette garde, il faut qu'entre la face d'appui de la cloche d'embrayage (côté moteur) et la butée il y ait $94,5 \pm 0,3$ mm (mesure A) lors de la mise en place du manchon 4, de la chape 7 et de la pédale 8.

6) Enduire les cannelures de l'arbre d'attaque 9 d'une fine pellicule de graisse HOLYCOTE au bisulfure de molybdène et faire naviguer les pièces dessus une dizaine de fois avant de remonter l'ensemble.

7) Bien s'assurer ensuite qu'il n'y a pas de bavures de graisse, notamment sur la butée du côté du disque et l'essuyer si c'est le cas.

8) Sur les faces d'appui du bloc, de la plaque arrière 10 et de la cloche d'embrayage, appliquer de la pâte à joint du genre THREE BOND N° 4, bien uniformément.

9) Enduire d'une fine pellicule de graisse tous les organes tournants (un excès de graisse peut provoquer un brouillage de l'embrayage).

10) Enduire de graisse les lèvres de la bague d'étanchéité 12. Graisser la chape 7 et son axe 13. Enduire aussi généreusement le logement intérieur de l'alésage du manchon 4.

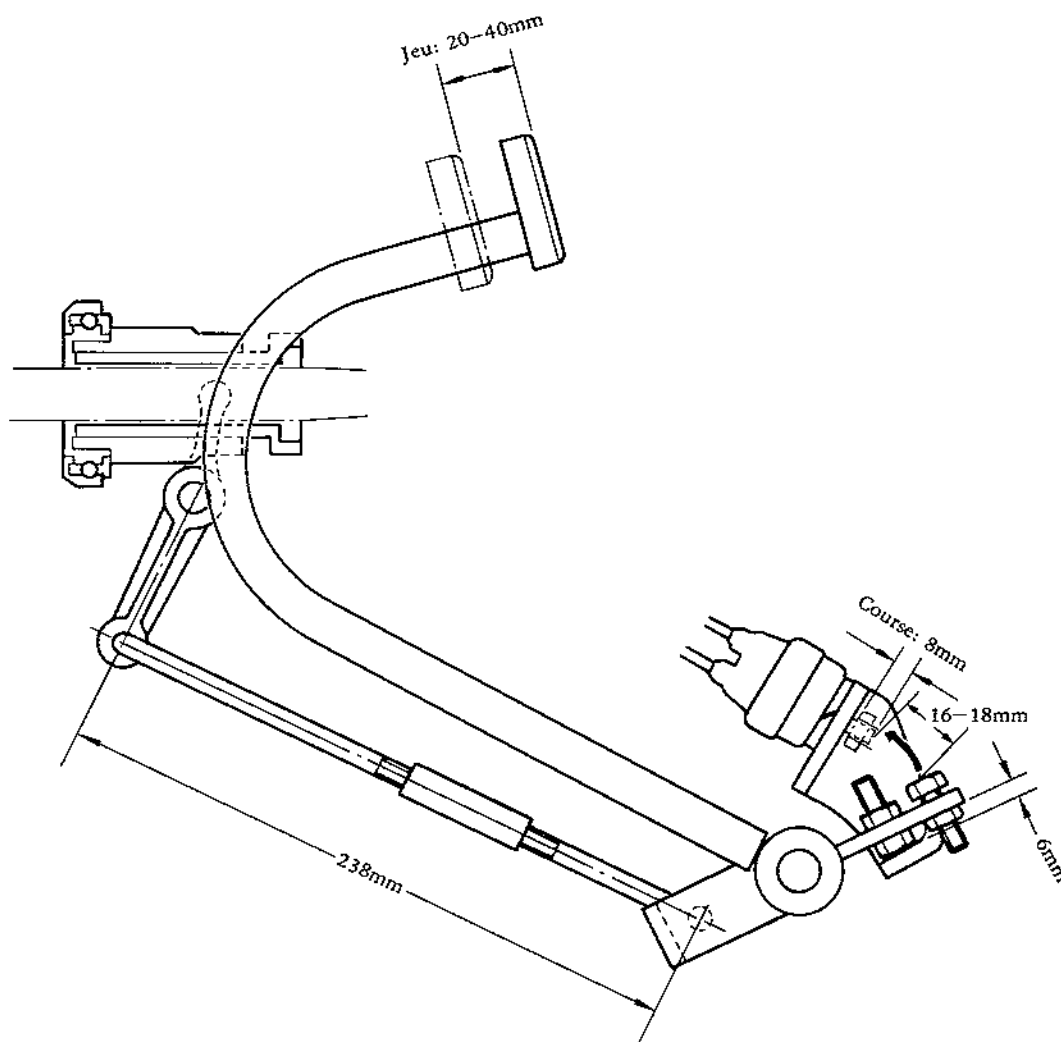
1-4 Réglages

1) Embrayage

Une fois les cotes A, B et C de la page précédente respectées, la garde de la pédale d'embrayage doit se situer entre 2 et 3 cm pour une amplitude de 11,5 à 13 cm. Le croquis ci-après donne les cotes corrélatives aux réglages de la commande d'embrayage.

Bien s'assurer, à l'issue de ces réglages, que la commande de débrayage obéit normalement.

Il est recommandé de débrayer la transmission du moteur toutes les fois où le tracteur est immobilisé pendant une longue période. Lorsque les essais sont terminés, dévisser le purgeur de la cloche d'embrayage pour voir s'il n'y a pas de fuites d'huile.



2) Interrupteur d'interférence de sécurité

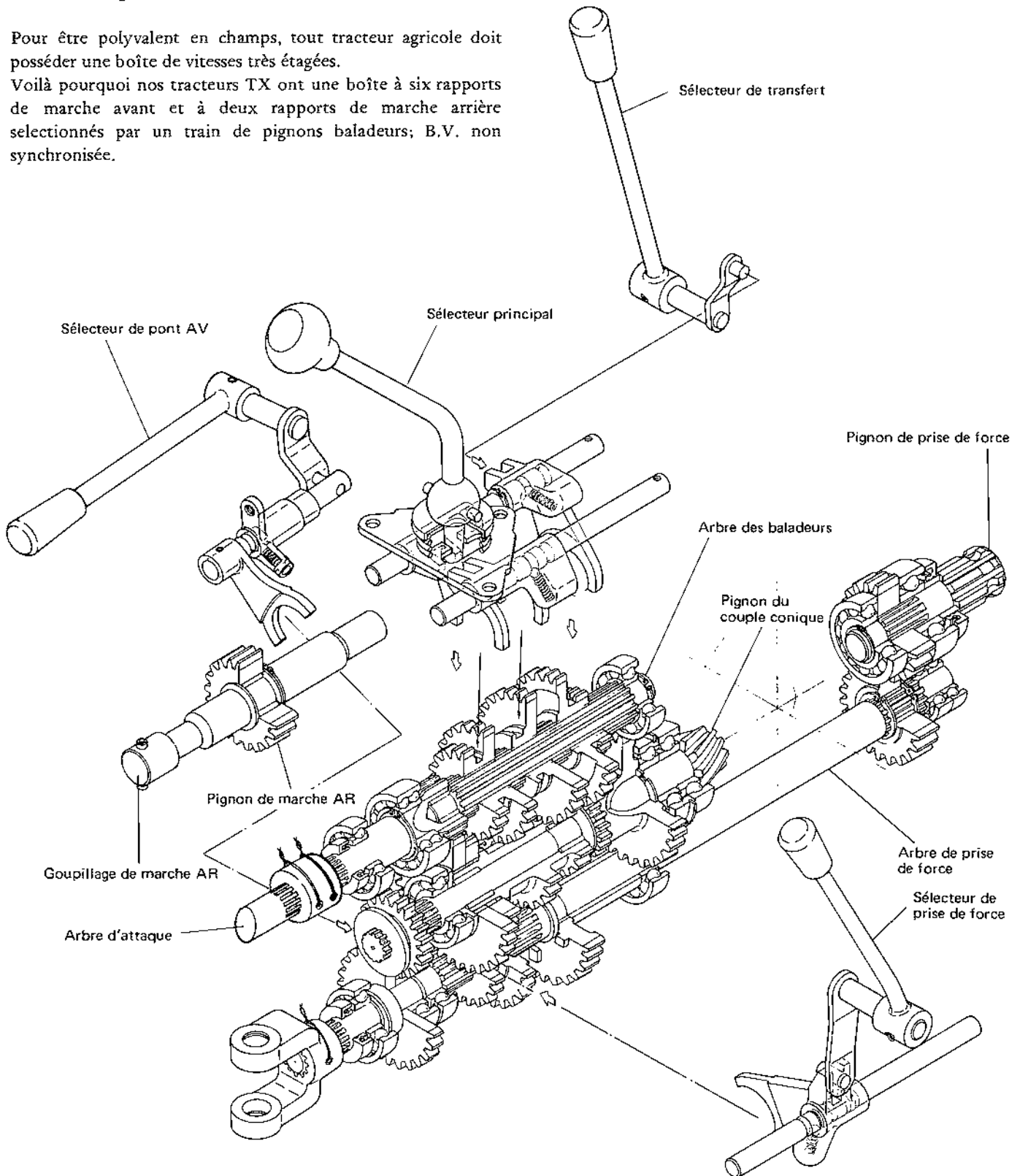
- Avant de visser l'interrupteur de sécurité, enduire son filetage de pâte adhésive.
- Régler la course du doigt de contact à 8 mm environ lorsque la pédale est enfoncée entre 115 et 130 mm.
- S'assurer qu'une fois la pédale enfoncée pour débrayer, la mise en route du moteur est bien réalisable.
- Veiller à ce qu'aucun fil de câblage n'interfère avec des organes mobiles du tracteur.

2 — BOITE DE VITESSES ET PONT ARRIERE

2-1 Technologie du mécanisme de B.V.

Pour être polyvalent en champs, tout tracteur agricole doit posséder une boîte de vitesses très étagées.

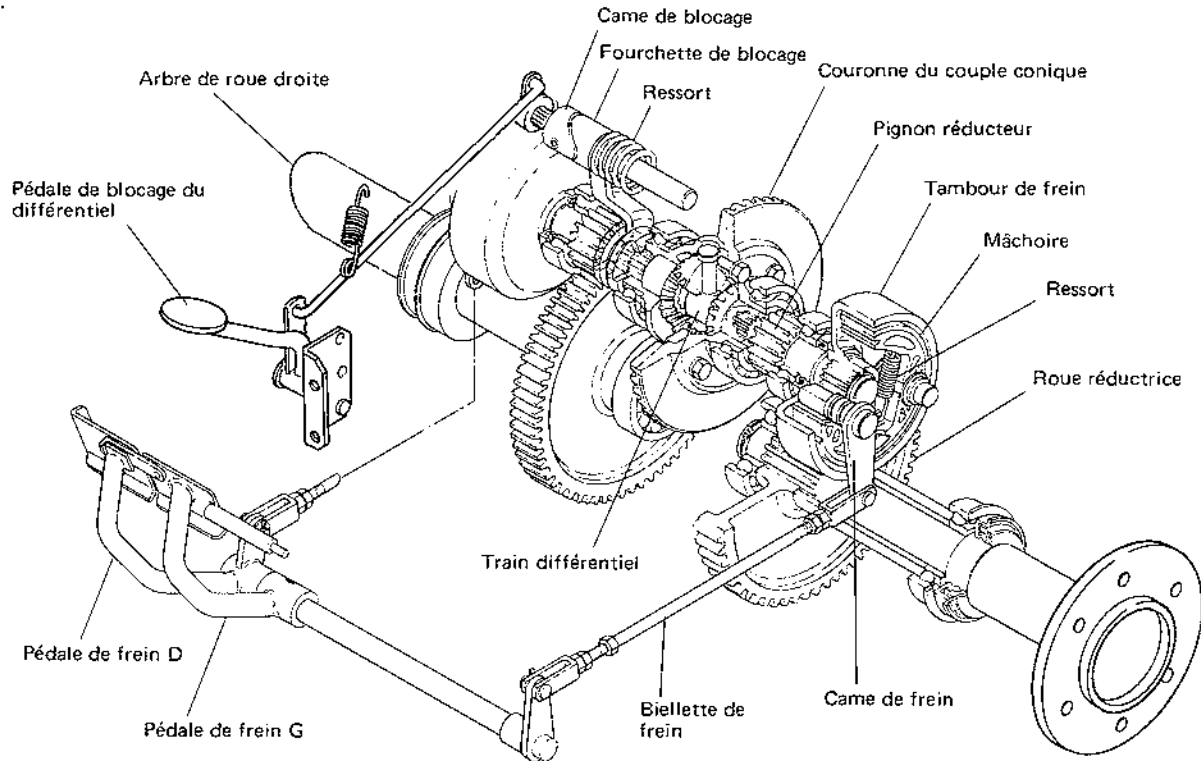
Voilà pourquoi nos tracteurs TX ont une boîte à six rapports de marche avant et à deux rapports de marche arrière sélectionnés par un train de pignons baladeurs; B.V. non synchronisée.



2-2 Technologie du pont arrière

Le mécanisme de pont arrière de nos tracteurs TX est du type à banjo médian. Le corps d'essieu incorpore les réducteurs de roues dont l'éclaté ci-après illustre le principe de fonctionnement.

Le pont AR comprend: le différentiel, les réducteurs de roues, le dispositif de blocage commandé du différentiel et les freins dont la description est faite au paragraphe 5 "freinage".



2-3 Fonction du différentiel

Lorsqu'un tracteur agricole ou tout autre véhicule automobile similaire évolue en tout terrain ou négocie des courbes, la développante des roues gauche et droite du même essieu moteur n'est pas la même. En virage, si on les oblige à couvrir la même distance, il y aura glissement ou sautilllements de la roue qui prend le chemin le plus court, au détriment de la tenue de route. C'est pourquoi il convient de faire parcourir à chacune des roues motrices la longueur correspondant à la courbe qu'elle suit selon le rayon de celle-ci et cela automatiquement. C'est précisément la fonction du différentiel.

- 1) Dans la marche en ligne droite, si les roues offrent une résistance égale, elles sont entraînées à la même vitesse. Seuls, les pignons planétaires solidaires des roues tournent conjointement avec la couronne, donc du boîtier de différentiel. Les satellites ne remplissent le rôle que de clavettes et ne tournent pas. Les deux roues motrices effectuent alors le même nombre de tours.
- 2) En ligne courbe au contraire la différence de résistance entre les deux roues conduit les satellites à entrer en rotation. La roue de moindre résistance parcourt une distance plus longue que l'autre, intérieure au virage, distance qui est proportionnelle au nombre de tours dont

cette dernière est diminuée.

Autrement dit, plus la roue extérieure parcourt de chemin, moins la roue intérieure tourne vite. Ainsi le véhicule négocie-t-il les virages correctement.

Le différentiel est par le fait une très géniale réalisation bien qu'il soit parfois contrariant. C'est le cas notamment lorsque l'une des roues motrices du tracteur est prise dans une fondrière. Le transfert de forces sur celle-ci est alors tel qu'il peut provoquer son blocage tandis que l'autre continue à tourner.

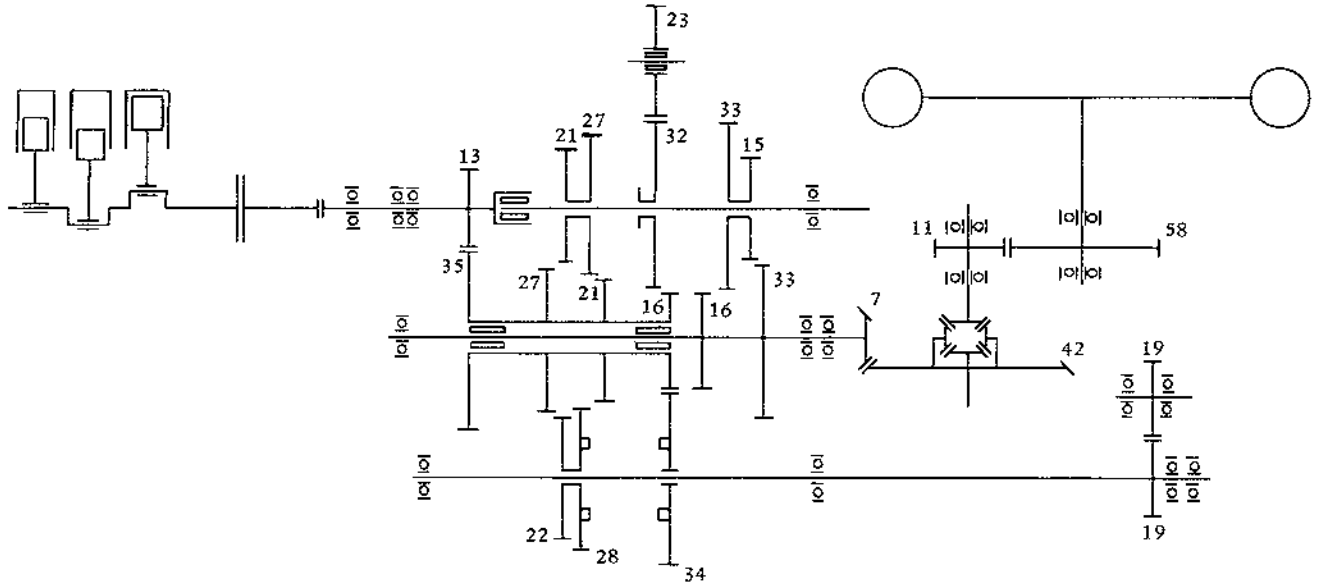
Dans ces conditions, le tracteur a peu de chances de s'extraire seul de l'ornière. Prenons un autre exemple moins critique mais plus fréquent, celui du labour. Au cours de cette opération le tracteur tire la charrue, l'une des roues motrices doit alors suivre le billon précédemment ouvert et il est parfois difficile de maintenir le cap au volant.

Pour remédier à ce problème, la solution est de conserver aux roues le même couple de traction, c'est à dire de pouvoir compter sur un exutoire pour annihiler à volonté l'action du différentiel.

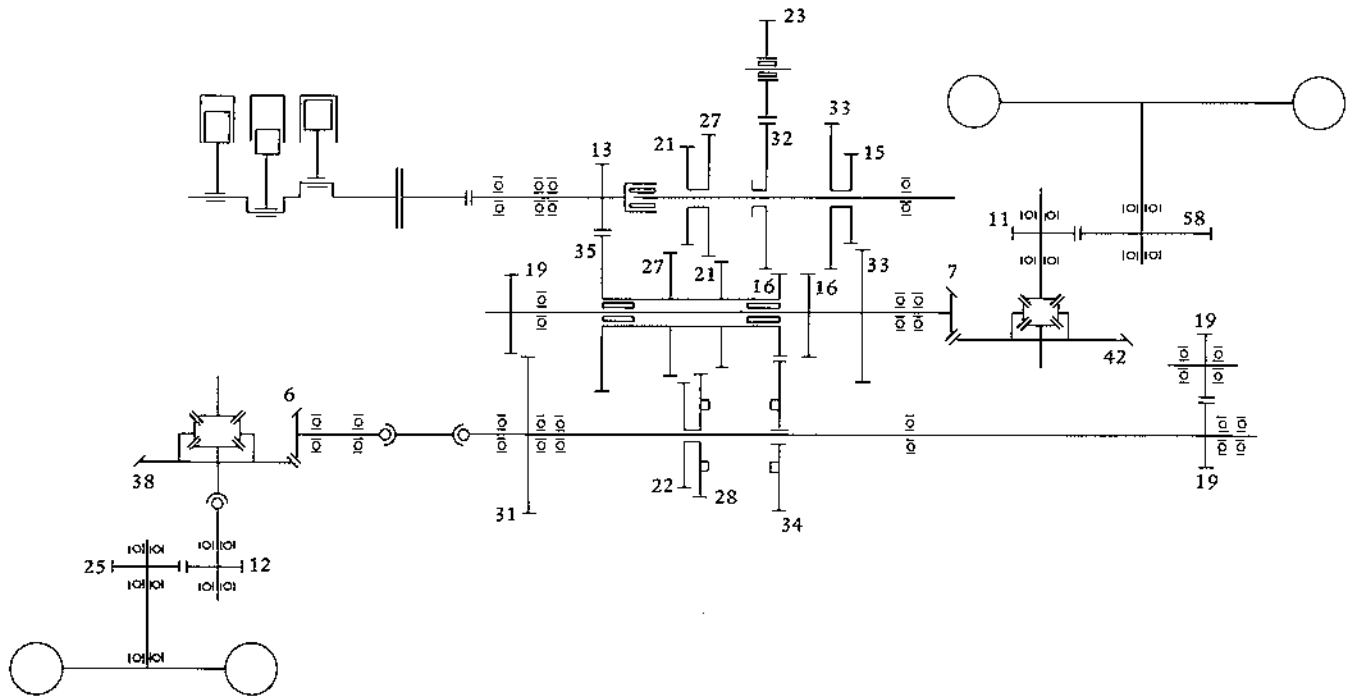
C'est le rôle du dispositif de blocage du différentiel qui, sur nos TX, obéit à une pédale. Lorsqu'on appuie sur celle-ci, le différentiel se bloque qui reprend son service aussitôt le pied relevé.

2-4 Chaînes cinématiques

2-4-1 Monopont

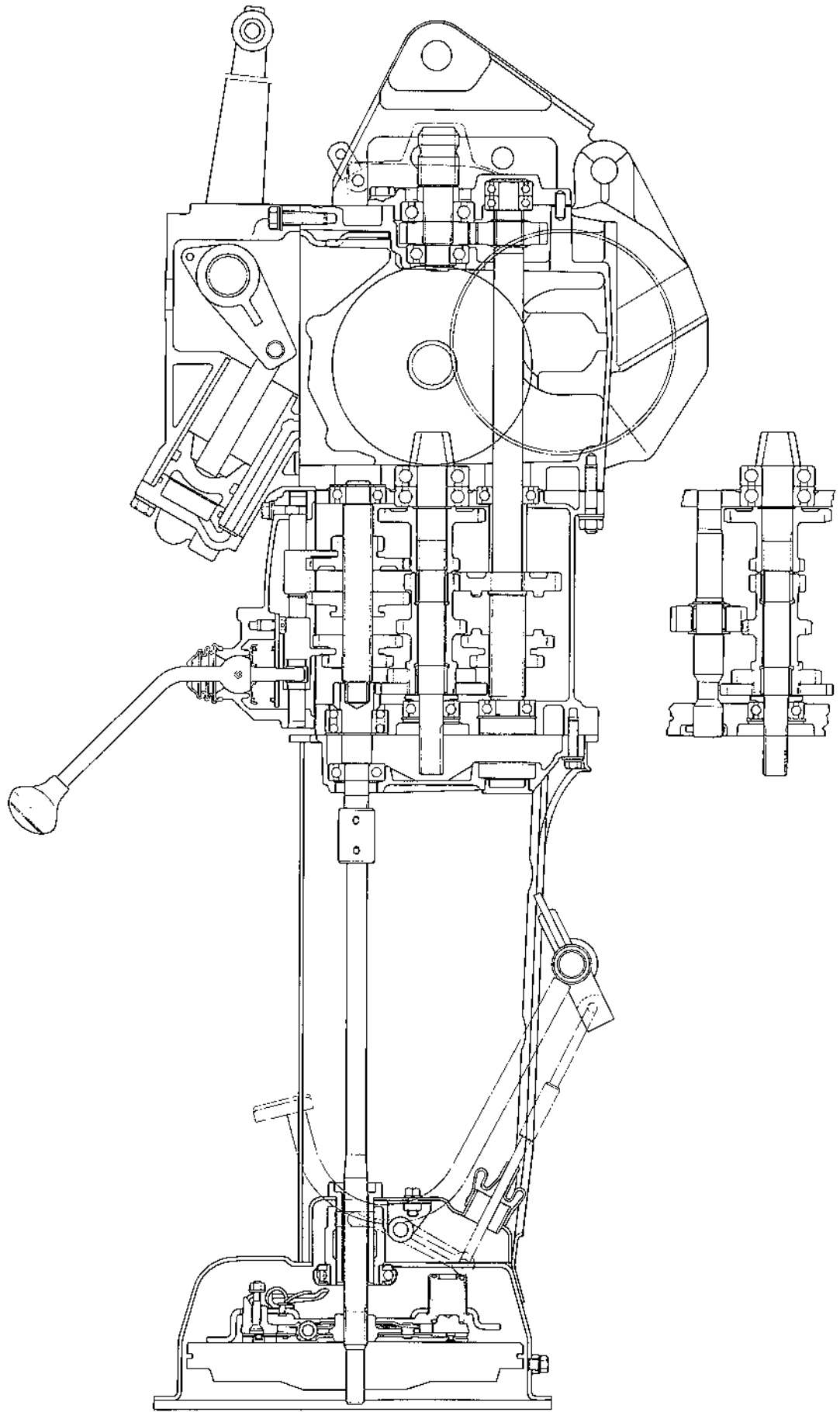


2-4-2 Deux ponts

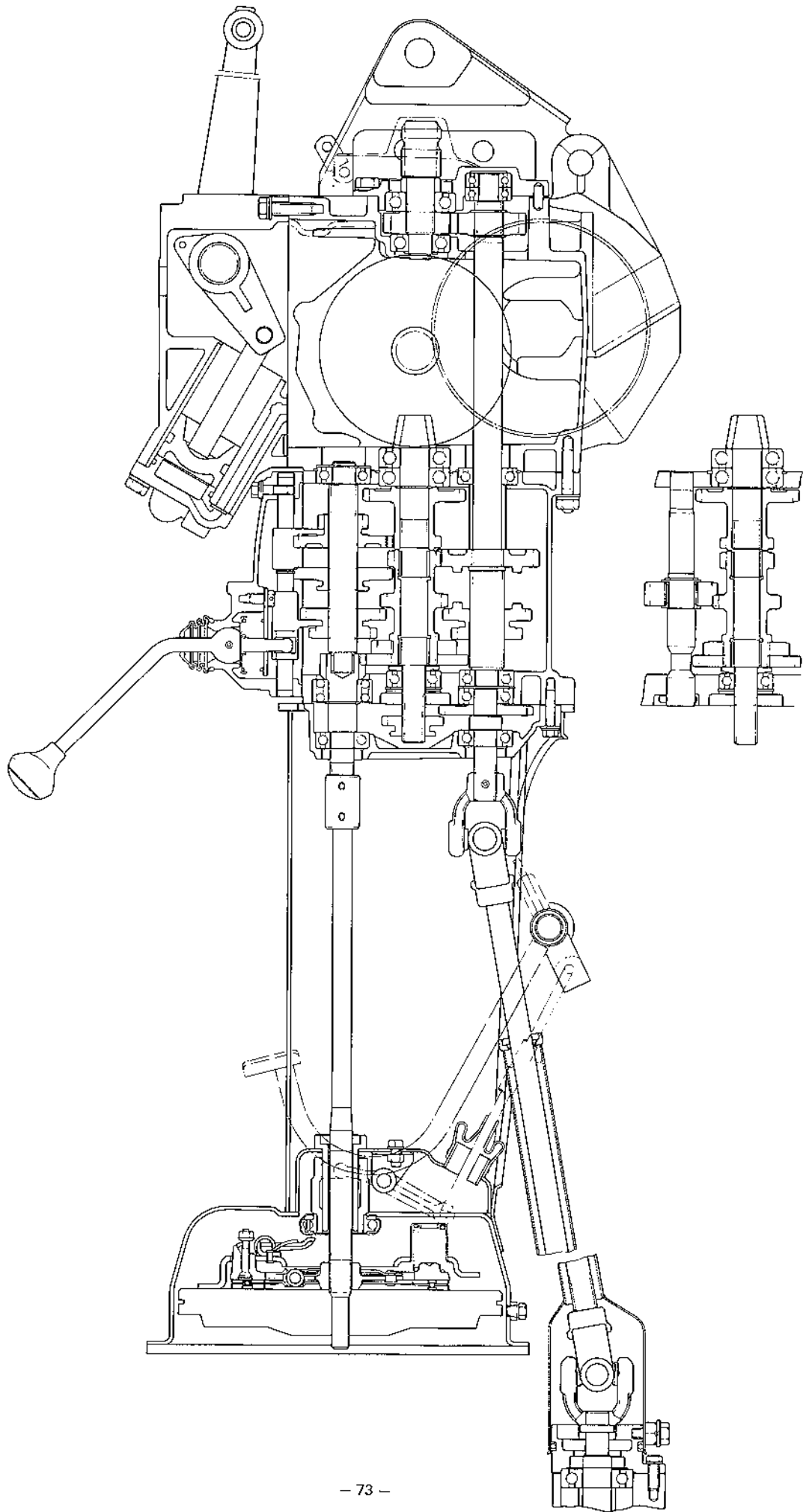


2-4-3 Elévation en coupe de la transmission

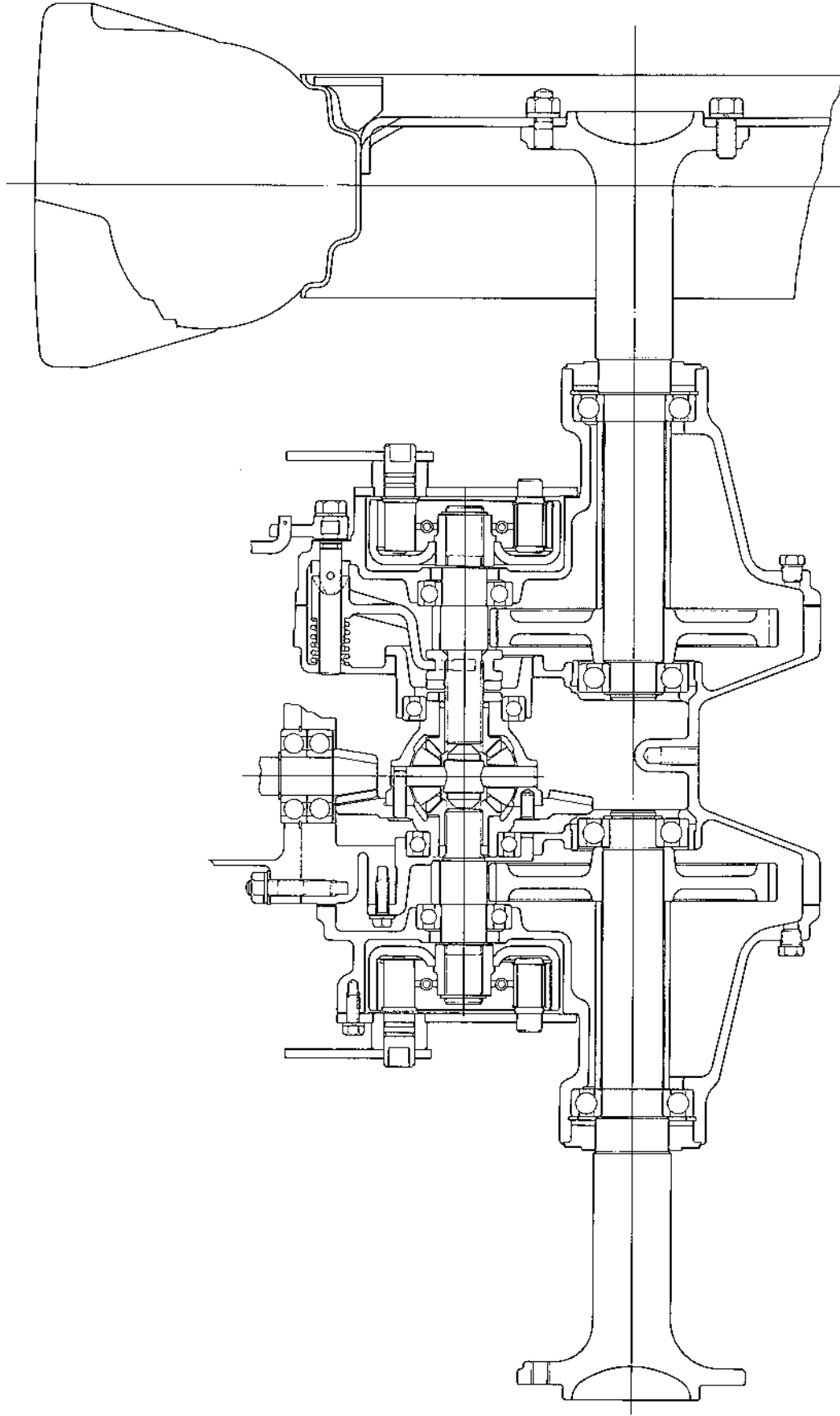
(1) Monopont



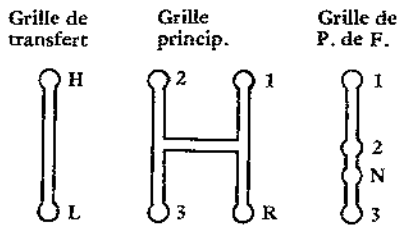
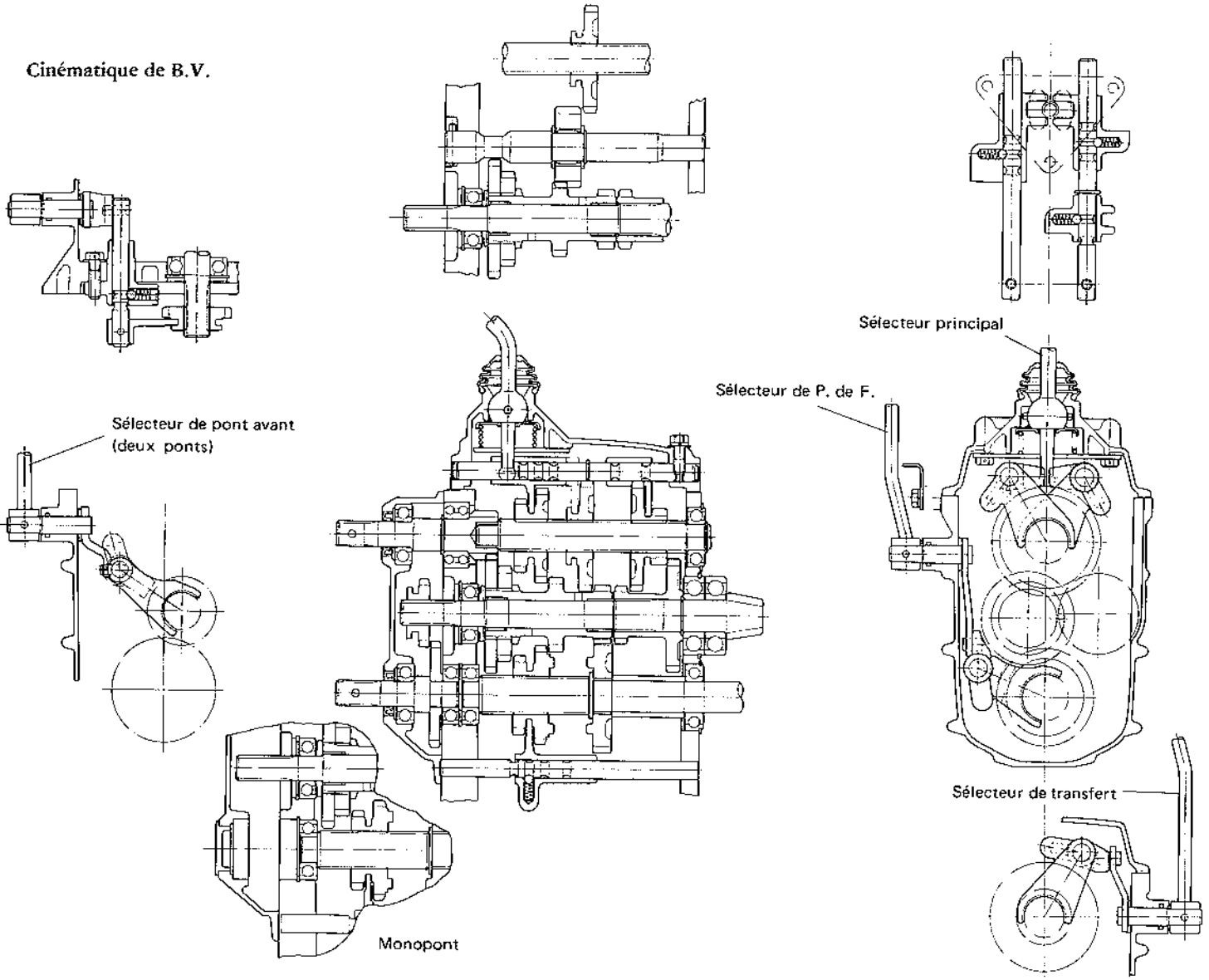
(2) Deux points



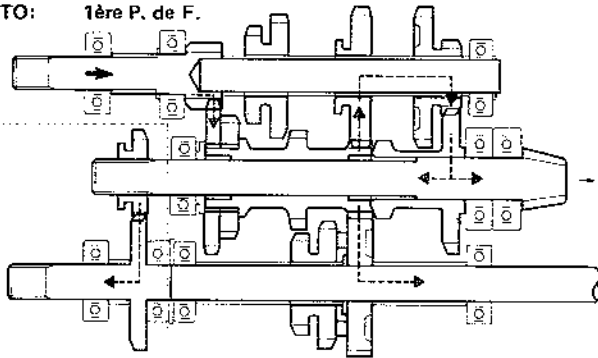
2-4-4 Vue de dessus en coupe du pont arrière



Cinématique de B.V.

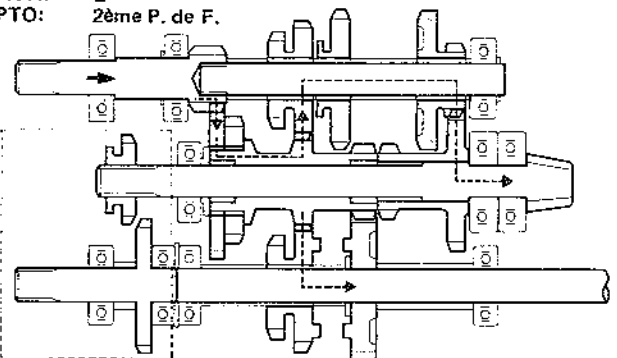


MAIN: 1ère lente
 AUX.: L
 PTO: 1ère P. de F.



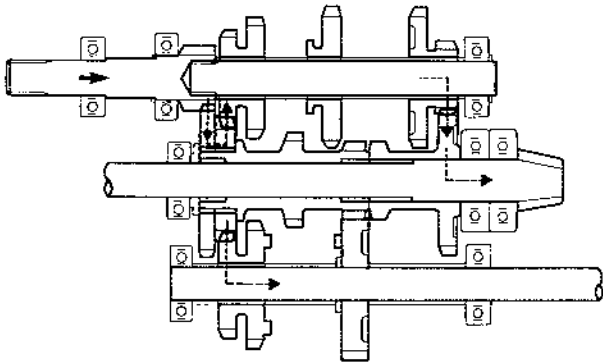
PONT AN EN PRISE

MAIN: 2ème lente
 AUX.: L
 PTO: 2ème P. de F.

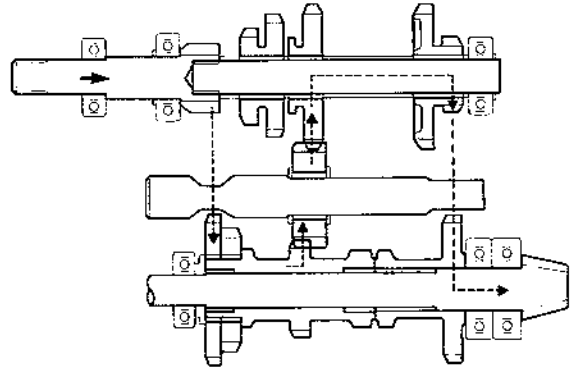


PONT AV DESACCUPLE

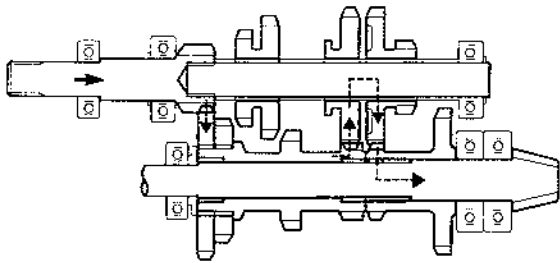
MAIN: 3ème lente
AUX.: L
PTO: 3ème P. de F.



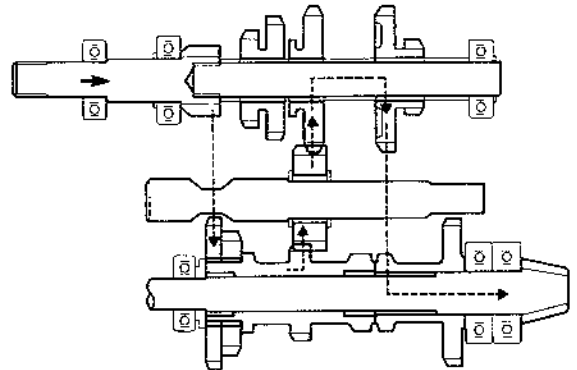
MAIN: M. AR lente
AUX.: L



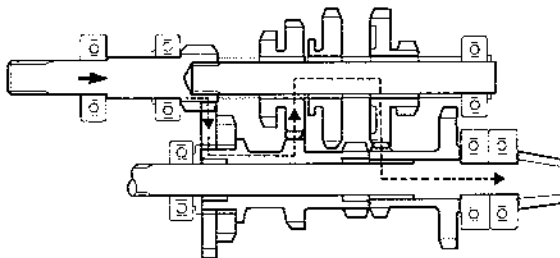
MAIN: 1ère normale
AUX.: H



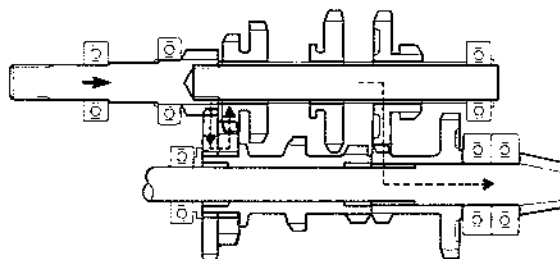
MAIN: M. AR normale
AUX.: H



MAIN: 2ème normale
AUX.: H

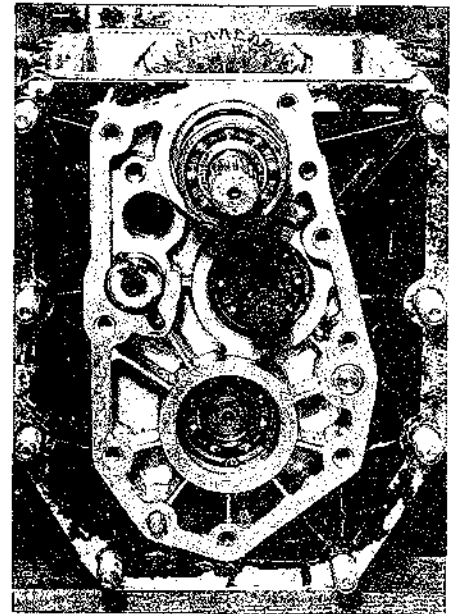
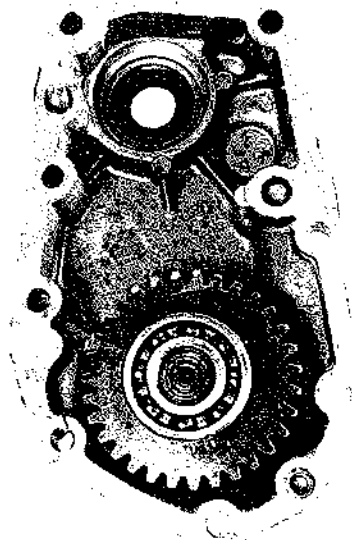


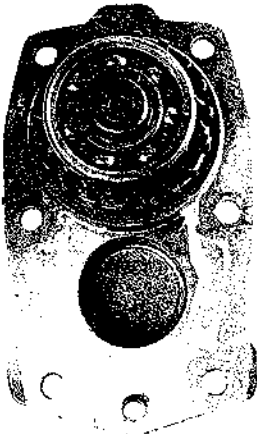
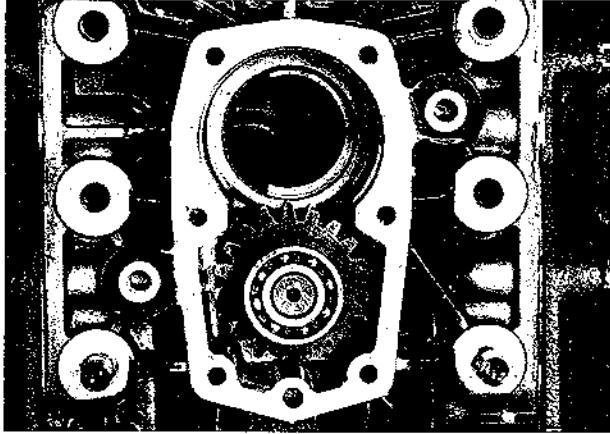
MAIN: 3ème normale
AUX.: H



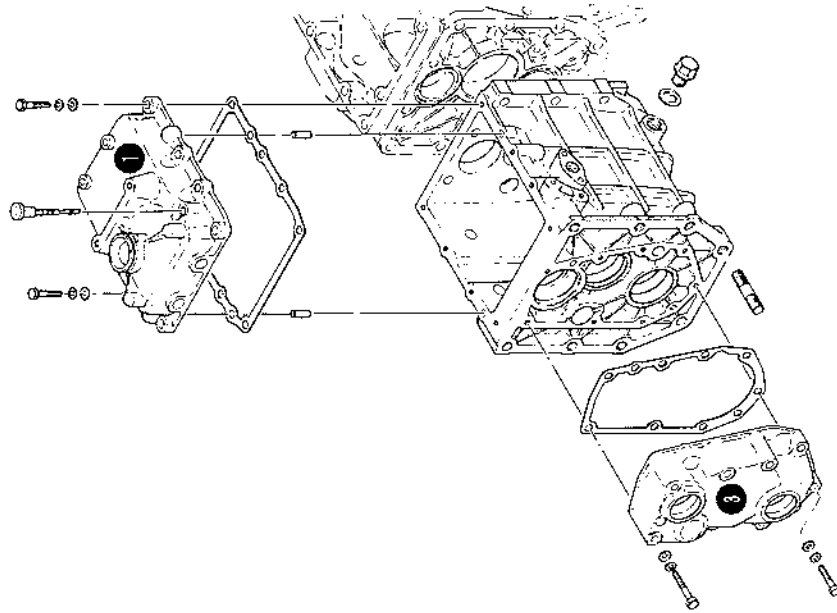
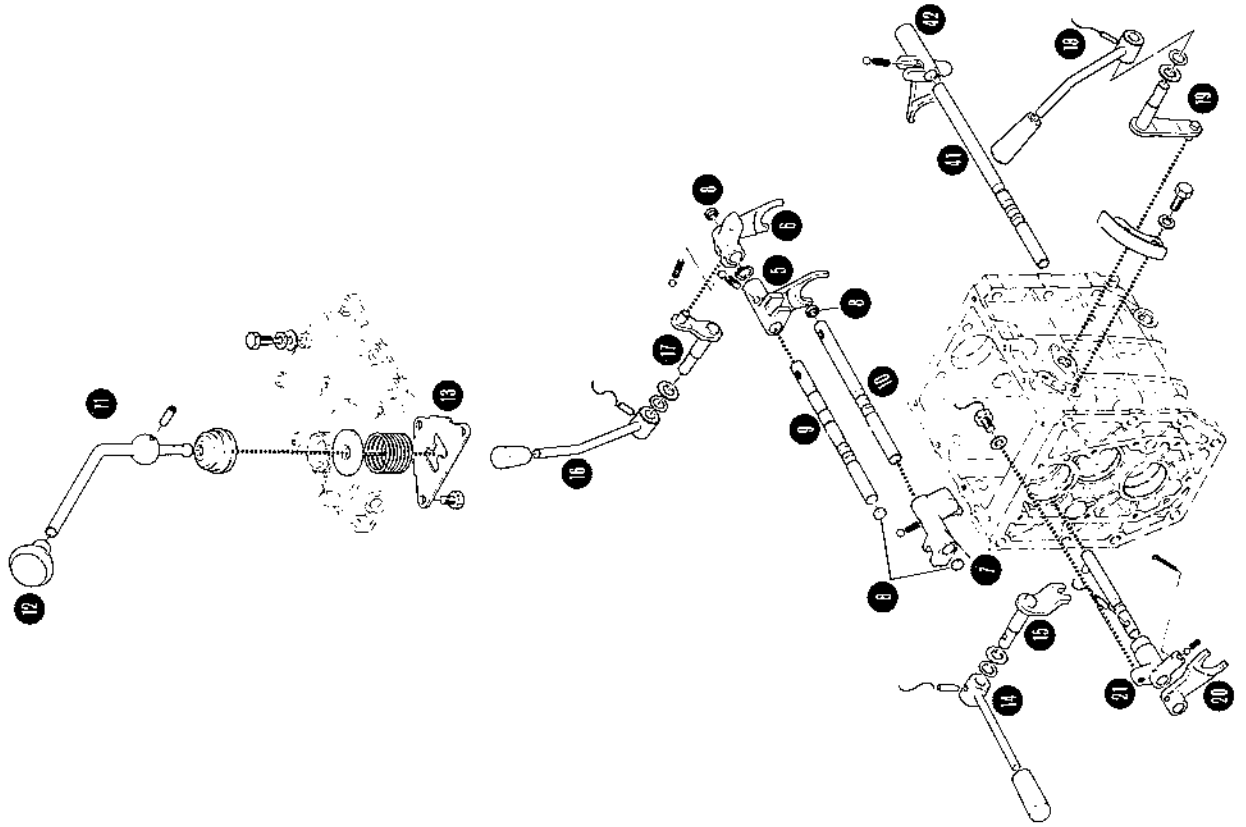
2-5 Démontage

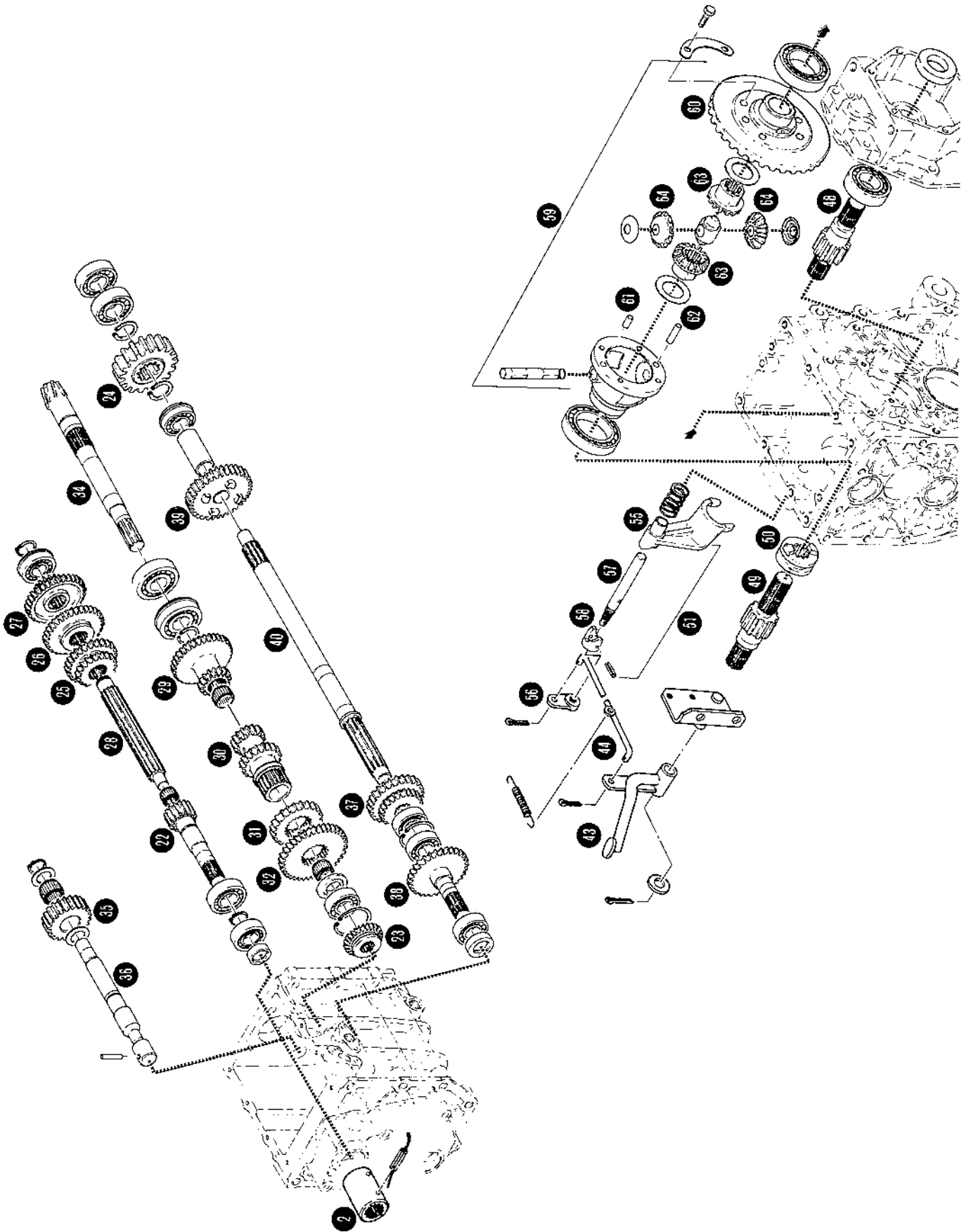
ORGANES A DEMONTER	REP.	ORDRE DE DEMONTAGE	QTE	NOTES
Couvercle de B.V. (repère 1 de l'éclaté)		Vis M8 x 28	8	
		· Rondelle frein M8	8	
		· Rondelle M8	8	
		Pion de centrage $\phi 8 \times 16$	2	
	↓			
	1	Couvercle de B.V. · Joint	1	Retiré avec le sélecteur principal et les fourchettes
Accouplement (REP. 2)		Fil d'arrêt $\phi 1 \times 100$	1	
		Goupille élastique $\phi 5 \times 22$	1	
	↓			
	2	Accouplement	1	
Coquille antérieure (REP. 3)		Vis M8 x 60	4	
		· Rondelle frein M8	4	
		· Rondelle M8	4	
		Vis M8 x 35	4	
		· Rondelle frein M8	4	
		· Rondelle M8	4	
	↓			
	3	Coquille antérieure · Joint · Pion de centrage $\phi 8 \times 16$	1 1 2	L'arbre intermédiaire de prise de force et ses accessoires restent dans la coquille.



ORGANES A DEMONTER	REP.	ORDRE DE DEMONTAGE	QTE	NOTES
Palier de prise de force (REP. 4 de l'éclaté)		Supports D et G Operculable	1 de chaque 1	doivent être retirés auparavant (les E20, 21 et 22 n'ont pas d'operculable)
		Vis M8 x 25	6	
		Rondelle frein M8	6	
	↓	4 Palier de prise de force	1	L'arbre de prise de force et ses accessoires restent dans le palier.
	· Joint	1		
	· Pion de centrage $\phi 8 \times 16$	1		
				
				
Fourchette (REP. 5)		Vis M8 x 25	2	Les guides des fourchettes 5 et 7 restent dans le couvercle de B.V.
Fourchette (REP. 6)		· Rondelle frein M8	2	
Fourchette (REP. 7)		· Rondelle M8		
	8	Fausset $\phi 14 \times 4$ Collet d'axe $\phi 14$	4 1	Butée de course des fourchettes 5 et 6
↓	5	Fourchette REP. 5	1	
		· Ressort de fourchette	1	Attention à ne pas oublier ni les billes ni les ressorts.
		· Bille de verrouillage $\phi 5/16''$ (≈ 8 mm)	1	
	6	Fourchette (REP. 6)	1	
		· Ressort	1	
		· Bille $\phi 5/16''$	1	
	9	Guide fourchette 5	1	
	7	Fourchette REP. 7	1	
		· Ressort	1	
		· Bille $5/16''$	1	
	10	Guide fourchette 7	1	
Sélecteur de vitesses (REP. 11)	12	Pommeau	1	
		Fil d'arrêt $\phi 0,9 \times 450$	1	
	↓	Vis M8 x 16	3	

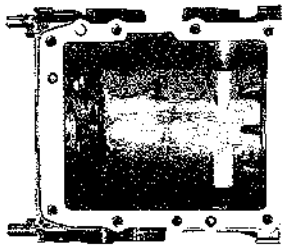


ORGANES A DEMONTER	REP.	ORDRE DE DEMONTAGE	QTE	NOTES
	13	Grille de sélection	1	
		Ressort de sélecteur	1	
		Coupelle de ressort	1	
	↓			
	11	Sélecteur de vitesses	1	
Sélecteur de pont AV (REP. 14)		Fil d'arrêt $\phi 0,9 \times 70$	1	
		Goupille élastique $\phi 5 \times 25$	1	
	↓			
	14	Sélecteur de pont AV	1	
		· Joint torique	1	
		· Rondelle M14	1	
	↓			
	15	Doigt de sélection	1	Dégagé
Sélecteur de transfert (REP. 16)		Fil d'arrêt $\phi 0,9 \times 70$	1	
		Goupille élastique $\phi 5 \times 25$	1	
	↓			
	16	Sélecteur de transfert	1	
		· Joint torique	1	
		· Rondelle M14 x 2	1	
	↓			
	17	Doigt de sélection	1	Dégagé
Sélecteur de prise de force (REP. 18)		Fil d'arrêt $\phi 0,9 \times 70$	1	
		Goupille élastique $\phi 5 \times 25$	1	
	↓			
	18	Sélecteur de prise de force	1	
		· Joint torique	1	
		· Rondelle M14	1	
	↓			
	19	Doigt de sélection	1	Dégagé
Fourchette de transmis- sion avant (REP. 20)		Fil d'arrêt $\phi 0,9 \times 70$	1	
		Goupille élastique $\phi 5 \times 20$	1	
	↓			
	20	Fourchette de transmission AV	1	
	21	Coulisseau de verrouillage	1	
		Bille $\phi 5/16'' (\simeq 8 \text{ mm})$	1	
		Ressort	1	
Coulisseau de verrouil- lage (REP. 21)		Fil d'arrêt $\phi 0,9 \times 100$	1	
		Vis	1	
		Rondelle M8	1	
	↓			
	21	Coulisseau de verrouillage		
		· Goupille fendue $\phi 2 \times 18$	1	
		· Ressort	1	ne pas les oublier
		· Bille $\phi 5/16''$	1	
	↓			
		Guide de fourchette de pont AV	1	



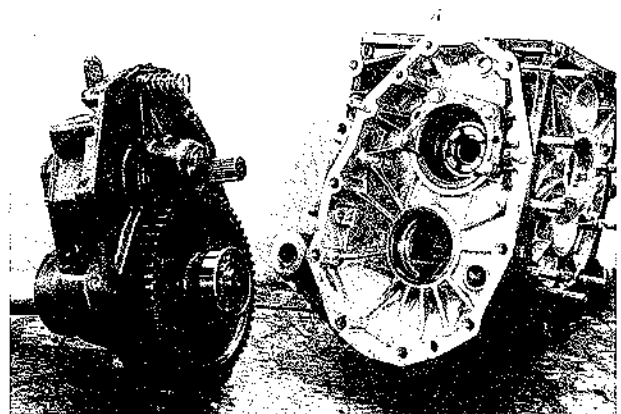


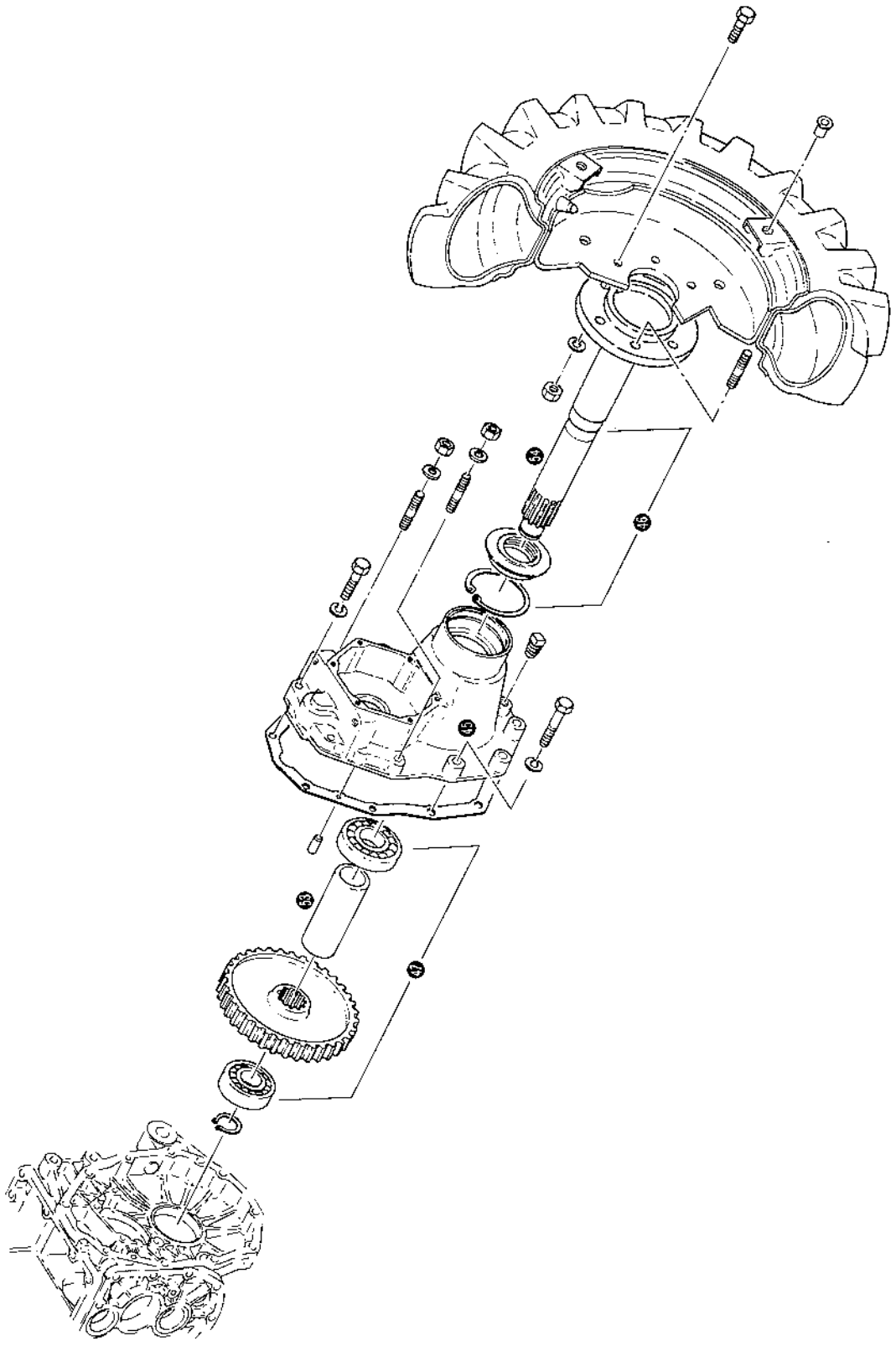
ORGANES A DEMONTER	REP.	ORDRE DE DEMONTAGE	QTE	NOTES
Pignon d'attaque (REP. 22 de l'éclaté)		Resté dans la cloison antérieure de la B.V., il peut être chassé à l'intérieur de celle-ci à l'aide d'un maillet.		
	↓			
	22	Pignon d'attaque de 13 dents <ul style="list-style-type: none"> · Roulement à billes radial type 5205 · Collet d'axe · Roulement à aiguilles type KT 162017 	1 1 1	Enchâssé dans le pignon.
Pignon menant de pont AV REP. 23	23	Pignon de 19 dents	1	Comme il a déjà été libéré en enlevant la fourchette de commande du pont AV, il peut être dégagé en le faisant glisser hors des cannelures
Séparation de la boîte de vitesses du carter de pont arrière.		Roulement à billes radial type 6203 Collet d'axe	2 1	A l'extrémité de l'arbre de prise de force
	↓			
	24	Pignon de renvoi de la prise de force (19 dents) Collet d'axe	1 1	L'extrémité postérieure de l'arbre de P. de F. est ainsi dégagée.
		Ecrou M10 <ul style="list-style-type: none"> · Rondelle frein M10 · Rondelle M10 	9 9 9	Se vissent aux goujons du carter de pont arrière.
		Vis M10 x 35 <ul style="list-style-type: none"> · Rondelle frein M10 · Rondelle frein 	2 2 1	
	↓	Les deux carters peuvent alors être séparés		

ORGANES A DEMONTER	REP.	ORDRE DE DEMONTAGE	QTE	NOTES
Pignon étagé de vitesses rapides (REP. 25 de l'éclaté).	↓	Collet d'axe	1	A l'extrémité postérieure de l'arbre cannelé.
Pignon de vitesses lentes (REP. 26) et pignon étagé intermédiaire (REP. 27)	28	Arbre cannelé · Roulement à billes radial avec son clip type 6204 NR	1 1	
	↓	Pignon étagé 21/27 dents	1	
		Pignon de 32 dents	1	
		Pignon étagé 15/33 dents	1	
	↓	Doigt de sélection	1	Ces deux pièces peuvent être enlevées une fois dégagées, bien qu'il soit plus facile de les sortir à présent.
		Doigt de sélection	1	
Pignon de renvoi (REP. 29)	↓	Collet d'axe	1	
Pignon de renvoi (REP. 30)	34	Pignon de couple conique de 7 dents · Collet d'axe	1	Le pignon de couple conique peut être sorti par l'arrière. Les autres pièces s'en détachent alors.
Pignon de renvoi (REP. 31)		· Roulement à billes radial avec son clip, type 6305-6 NR	1	
Pignon de renvoi (REP. 32)		· Roulement à billes radial type 6305-6	1	
Pignon de couple conique (REP. 34)			1	
	↓	Roulement à billes radial type 6204	1	
		Bague de poussée	1	
	32	Pignon intermédiaire de 35 dents	1	
	31	Pignon intermédiaire de 27 dents	1	
	30	Pignon intermédiaire étagé de 16/21 dents · Roulement à aiguilles type KT 222726	1 2	
	29	Pignon intermédiaire étagé de 16/33 dents	1	
LE doigt de sélection de P. de F. qui a été dégagé peut être sorti.				

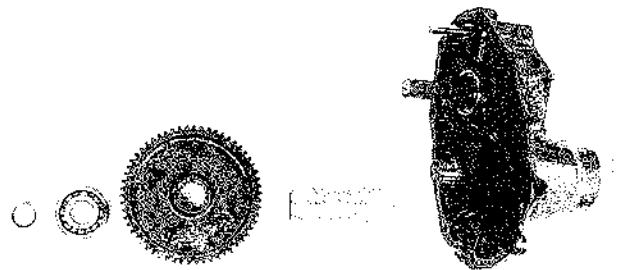
ORGANES A DEMONTER	REP.	ORDRE DE DEMONTAGE	QTE	NOTES
Pignon de marche arrière de 23 dents (REP. 35)		Collet d'axe	1	Le pignon étant libre, l'arbre peut être retiré par l'avant.
	↓	Bague de poussée de $\phi 23/34 \times 2$	2	
	↓	35 Pignon de marche arrière de 23 dents · Roulement à aiguilles type TLA 2220	1	
	↓	36 Arbre de M AR · Goupille élastique $\phi 6 \times 32$	1 1	
Pignon étagé de prise de force (REP. 37 de l'éclaté)	19	Doigt de sélection de P. de F.	1	Le guide s'extrait dans un sens ou dans l'autre. Attention à ne pas oublier la bille et le ressort.
Arbre intermédiaire de prise de force (REP. 38)	41	Guide fourchette de P. de F.	1	
Pignon de P. de F. (REP. 39)	42	Fourchette de P. de F. · Bille de verrouillage 5/16"	1	
Arbre de P. de F. (REP. 40)		· Ressort	1	
		Collet d'axe	1	Sortir l'arbre de prise de force à mi-course par l'arrière
	↓	Roulement à billes radial type 6204	1	
	↓	37 Pignon de prise de force de 22/28 dents	1	
	↓	Arbre de prise de force	1	
NOTE: Sortir l'arbre de P. de F. par l'avant.	40	Roulement à billes radial type 6205 NR	1	
	↓	39 Pignon de prise de force de 34 dents	1	
		Tube	1	
		Collier	1	
			1	

ORGANES A DEMONTER	REP.	ORDRE DE DEMONTAGE	QTE	NOTES
	38	Pignon intermédiaire de P. de F. (31 dents)	1	L'arbre porteur du pignon est fixé dans la cloison antérieure; le sortir par l'intérieur.
		Roulement à billes radial type 6204	1	
		Bague d'étanchéité TC 20358	1	
		Roulement à billes radial type 6204	1	
Pédale de blocage du différentiel (REP. 43 de l'éclaté)		Goupille fendue $\phi 4 \times 25$	2	La pédale se libère du côté du marchepied droit.
		Rondelle M16	1	
	↓			
	43	Pédale	1	Décrocher le ressort et enlever les deux goupilles pour sortir l'ensemble que l'on démonte ensuite.
	44	· Tringle	1	
		· Ressort	1	
		· Goupille fendue $\phi 2,5 \times 18$	2	
Coquilles des 1/2 arbres gauche et droit (REP. 45)		Roues arrière	2	Les enlever auparavant
		Freins (les tambours sont enchâssés)	2	Les enlever aussi auparavant (se reporter au § freinage)
		Bouchon de vidange	2	Ces bouchons doivent bien évidemment être dévissés pour vidanger les carters avant démontage.
		Vis M10 \times 45	4	
		· Rondelle frein M10	4	
		Vis M12 \times 50	12	
		· Rondelle frein M12	12	
		Ecrou M10	4	pour les goujons
		· Rondelle frein M10	4	
	↓			
	45	Coquille du 1/2 arbre G	1	se démontent ensemble
	46	· 1/2 arbre	1	
	47	· Roue dentée de 58 dents	1	
	48	· Pignon réducteur G de 11 dents	1	



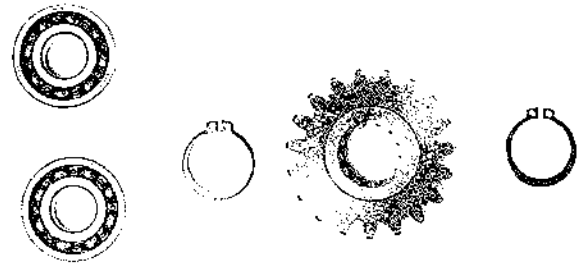
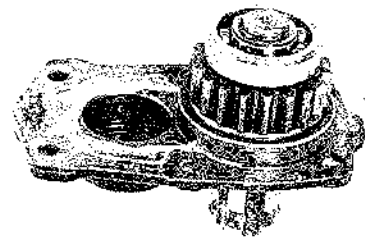
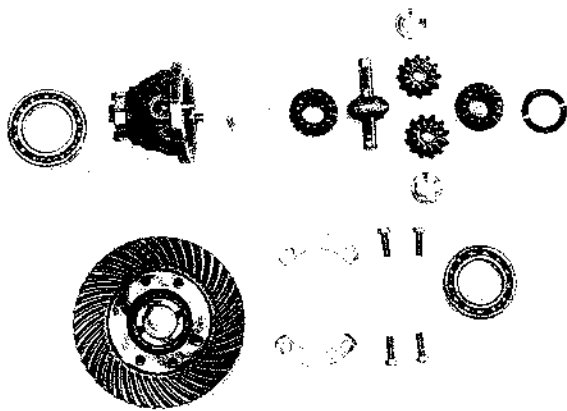


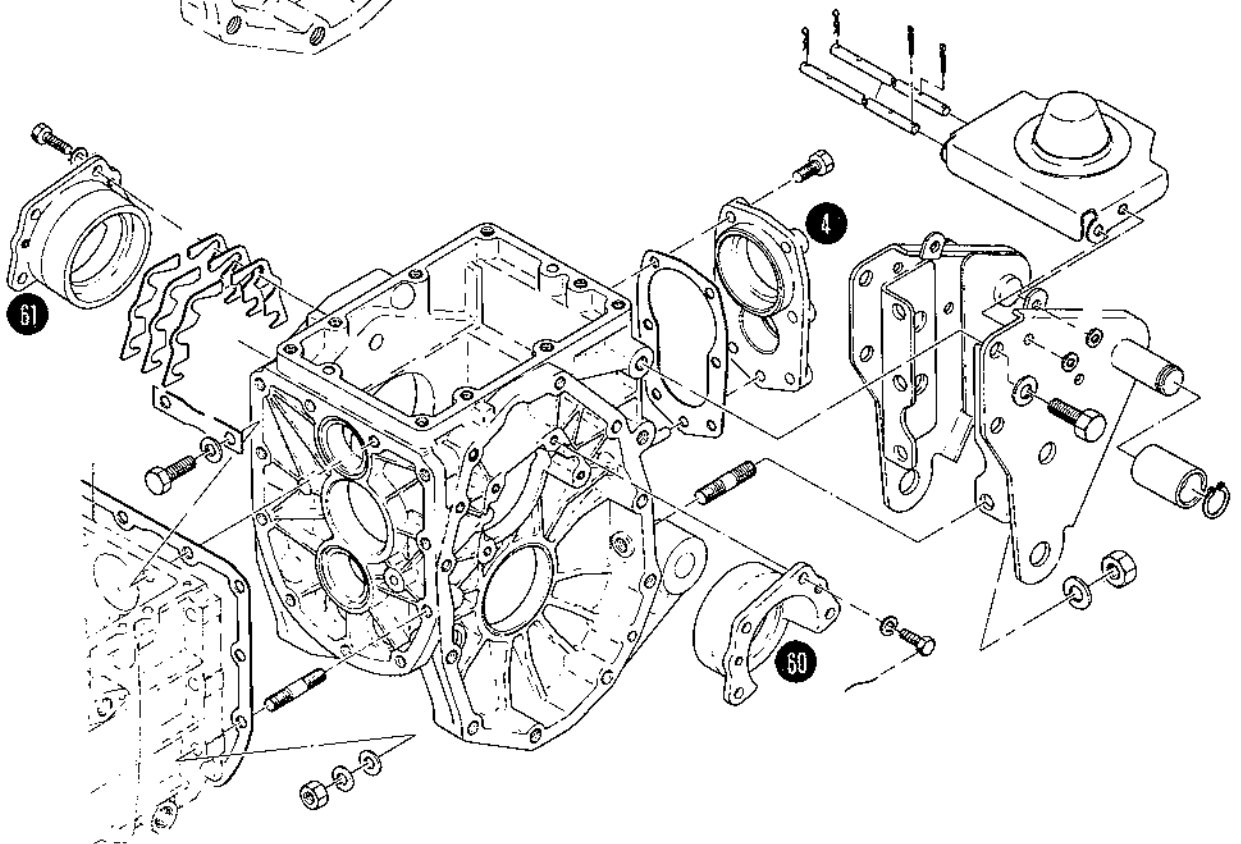
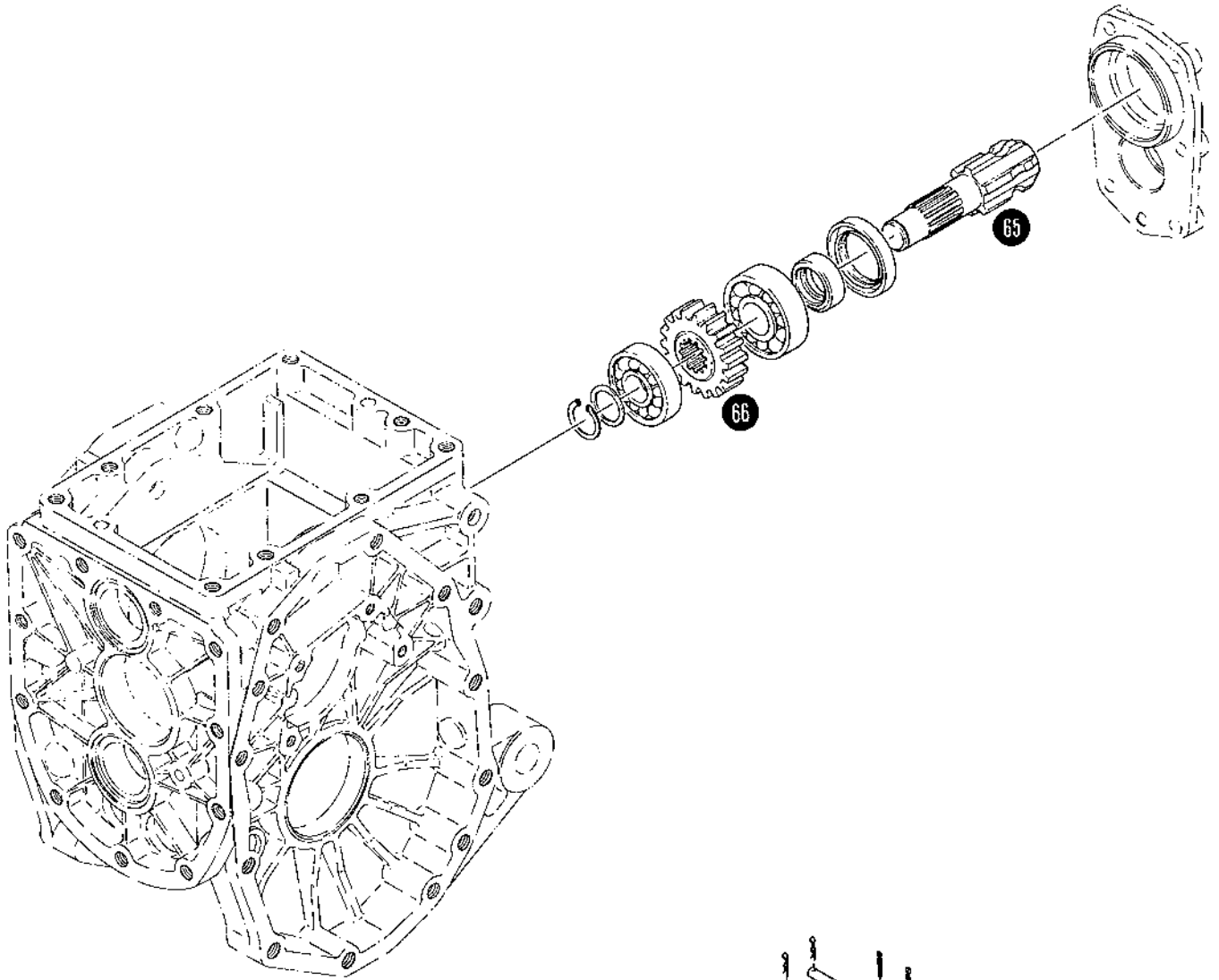
ORGANES A DEMONTER	REP.	ORDRE DE DEMONTAGE	QTE	NOTES
	45	Coquille du 1/2 arbre D	1	se démontent ensemble
	46	· 1/2 arbre	1	
	47	· Roue dentée de 58 dents	1	
	49	· Pignon réducteur D de 11 dents	1	
	50	· Crabot de blocage du différentiel	1	
	51	· Fourchette de blocage du différentiel	1	
Pièces à sortir des coquilles des 1/2 arbres D et G		Collet d'axe	2	
		Roulement à billes radial type 6208	2	
	↓			
	52	Roue dentée de 58 dents	2	
	53	Tube entretoise	2	
	54	1/2 arbre	2	Peuvent être sortis par l'extérieur des coquilles
		Bague d'étanchéité	2	
		Collet d'axe	2	
	↓			
		Roulement à billes radial type 6306	2	
	↓			
Pignon réducteur D de 11 dents	49	Pignon D (11 dents)	1	Les pignons réducteurs de roues s'extraient par l'intérieur des coquilles
		Bague d'étanchéité TC 30458	1	
		Roulement à billes radial type 6206	1	
	50	Crabot de blocage	1	
	↓			
	48	Pignon G (11 dents)	1	
		Bague d'étanchéité TC 30458	1	
		Roulement radial 6206	1	
Fourchette de clabotage de différentiel seule (REP. 55)		Ecrou M10	1	
		· Rondelle frein M10	1	
		· Joint torique	1	
	56	Levier de blocage du différentiel	1	
	↓			
		Ressort	1	
	55	Fourchette seule	1	



ORGANES A DEMONTER	REP.	ORDRE DE DEMONTAGE	QTE	NOTES
-----------------------	------	--------------------	-----	-------

66	Pignon intermédiaire de P. de F. (19 dents)	1		
	Roulement à billes radial type 6305	1		
	Entretoise	1		
	Bague d'étanchéité TC 3558	1		
65	Pignon de prise de force	1		





2-6 Remontage

Le remontage s'opère de la manière inverse de celle que l'on a suivie au démontage, en respectant toutefois les consignes ci-après:

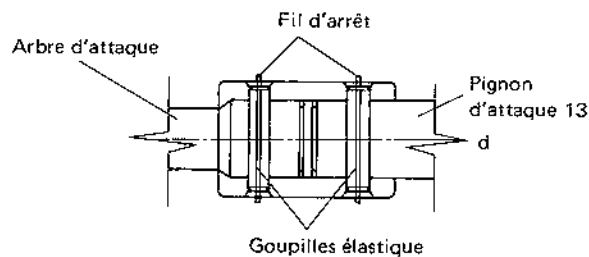
1) La boîte de vitesses

Bien nettoyer le carter et tous les organes connexes avant de tout remonter.

Il faut se rappeler que l'huile dans laquelle baigne toute la transmission est aussi le fluide qui actionne le dispositif de relevage hydraulique et que donc elle doit être introduite propre dans un récipient à l'abri de la poussière.

2) L'arbre d'attaque

Avant de glisser le pignon de 13 dents sur l'arbre d'attaque, enduire les cannelures d'une couche de graisse au bisulfure de molybdène.

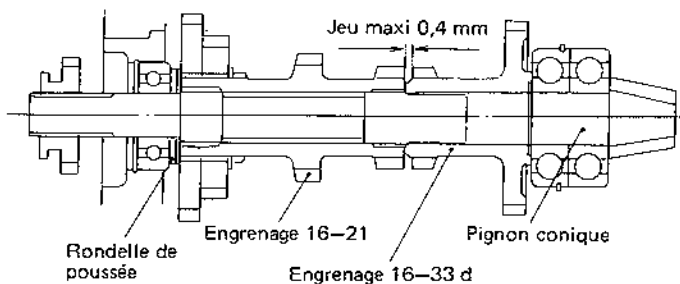


3) Les baladeurs

Les pignons de sélection des rapports de vitesses normales, lentes et de prise de force doivent pouvoir accomplir sans à-coups leurs mouvements de translation. Aucun jeu anormal sur les arbres ne peut être toléré.

4) Le pignon de couple conique et les engrenages

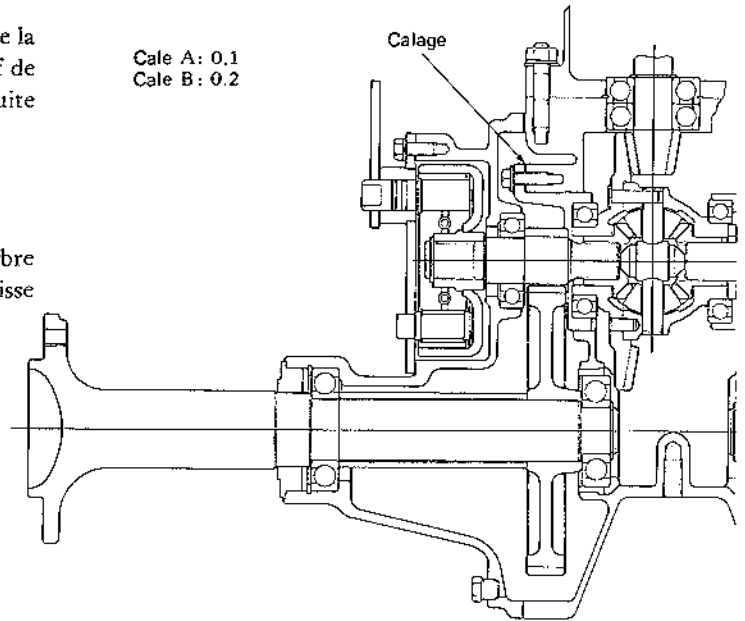
- Orienter la patte d'araignée de la rondelle de poussée contre l'engrenage.
- Au remontage, bien s'assurer que le pignon intermédiaire de 16-33 dents n'entraîne pas en rotation par friction son homologue de 16-21 ou Vice-versa. (Il faut laisser un jeu axial d'environ 4/10e mm au pignon étagé de 16-21 dents)



5) Le jeu de denture du coupe conique

- Le couple conique est apparié lors de l'usinage. Une fois usinés, les deux éléments sont ajustés conjointement et frappés d'un repère chiffré identique. Au remontage on veillera donc à la correspondance de ces nombres mêmes.
- Régler le jeu de denture du couple conique entre 5 et 15/100e mm en jouant sur les cales A et B.

Cale A: 0.1
Cale B: 0.2

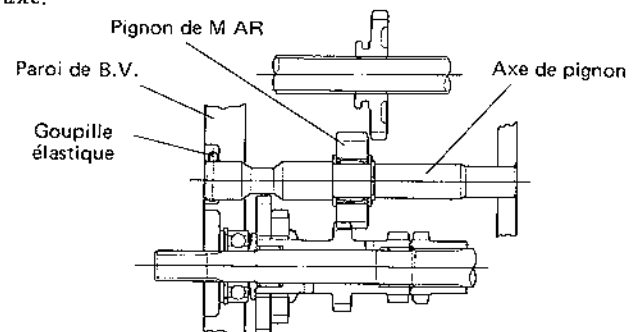


- Jeux de denture et portée doivent être uniformes sur un tour complet de la couronne.
- Les roulements à billes radiaux qui épaulent le pignon conique sont du type 6305-6 et 6305-6 NR. Ils encaissent, outre, les charges radiales, la poussée axiale du pignon aussi faut-il bien respecter ce nombre 6305-6 qui les estampille.

6) L'axe du pignon fou de marche arrière

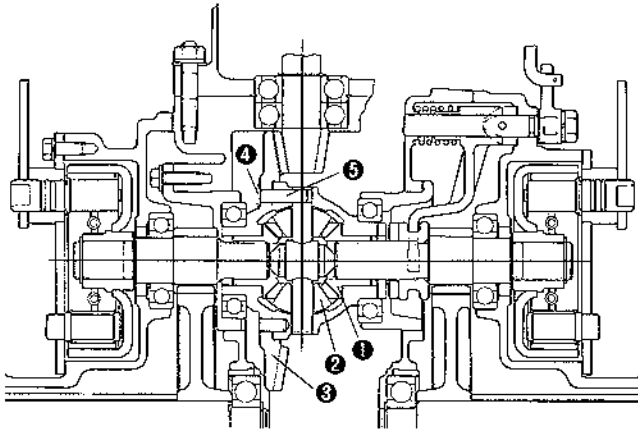
Emmancher la goupille élastique dans l'axe et passer ce dernier dans la paroi de la boîte de vitesses jusqu'à ce que la goupille soit parfaitement placée dans son logement de la paroi. L'axe ne doit pas trop saillir de la face extérieure du carter.

S'assurer ensuite que le pignon tourne bien fou sur son axe.



7) Le différentiel

- a) Avant de procéder au réassemblage du différentiel, appliquer de la graisse au bisulfure de molybdène sur toutes les pièces en relations glissantes ou rotatives.
- b) Bien s'assurer au remontage que les satellites développent en souplesse leurs révolutions épicycloïdales autour des planétaires. Le jeu de denture entre ceux-ci et ceux-là est de $0,32 \pm 0,1$ mm.
- c) Les segments d'arrêt des vis de fixation de la couronne au boîtier doivent être placés de façon à immobiliser le pion de retenue B $\phi 8 \times 30$.

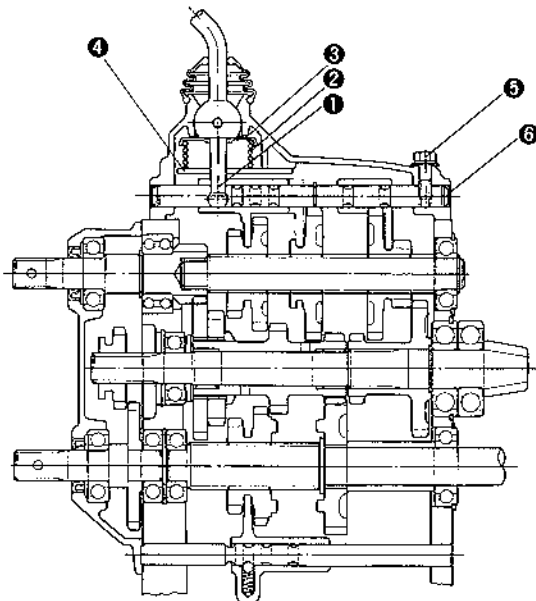


- | | |
|----------------|--------------------------------|
| (1) Planétaire | (4) Segment d'arrêt |
| (2) Satellite | (5) Pion de retenue B (8 x 30) |
| (3) Couronne | |

- a) Oindre d'huile les guides fourchettes avant de loger celles-ci dessus.
- b) Pour pouvoir déverrouiller une fourchette il faut exercer une force > 22 kgf.
- c) Faire manoeuvrer chacune des fourchettes pour s'assurer qu'elle navigue bien et se verrouille parfaitement.
- d) Graisser la rotule du sélecteur de vitesses avant de l'asseoir dans le couvercle de la B.V.
- e) Une fois le ressort assujéti dans sa coupelle, serrer la grille de guidage du sélecteur sur le couvercle et immobiliser les vis avec un fil d'arrêt.
- f) Visser le coulisseau de verrouillage du sélecteur de pont avant à l'intérieur de la cloison antérieure de la B.V. et arrêter la vis à l'aide d'un fil.
- g) Après avoir mis en place le mécanisme de sélection du pont avant, bien s'assurer d'avoir laissé un jeu d'environ 1 mm entre les engrenages au point mort et que ceux-ci se mettent tout à fait en prise. Fixer ensuite la coquille antérieure sur la B.V.
- h) Enduire les vis de fixation des guides fourchettes dans le couvercle de la B.V. d'une pâte adhésive du genre THREE BOND N° 4.
- i) Les faussets en bout des guides fourchettes doivent également être enduits de pâte adhésive.
- j) Une fois les mécanismes de commande de vitesses installés, s'assurer que celles-ci passent bien en correspondance exacte de la grille du sélecteur et en tenant compte du jeu normal de l'amplitude de ce dernier sur tous les rapports.

8) La boîte de vitesses

- | |
|---------------------------|
| (1) Sélecteur de vitesses |
| (2) Ressort |
| (3) Coupelle |
| (4) Grille |
| (5) Vis |
| (6) Fausset |



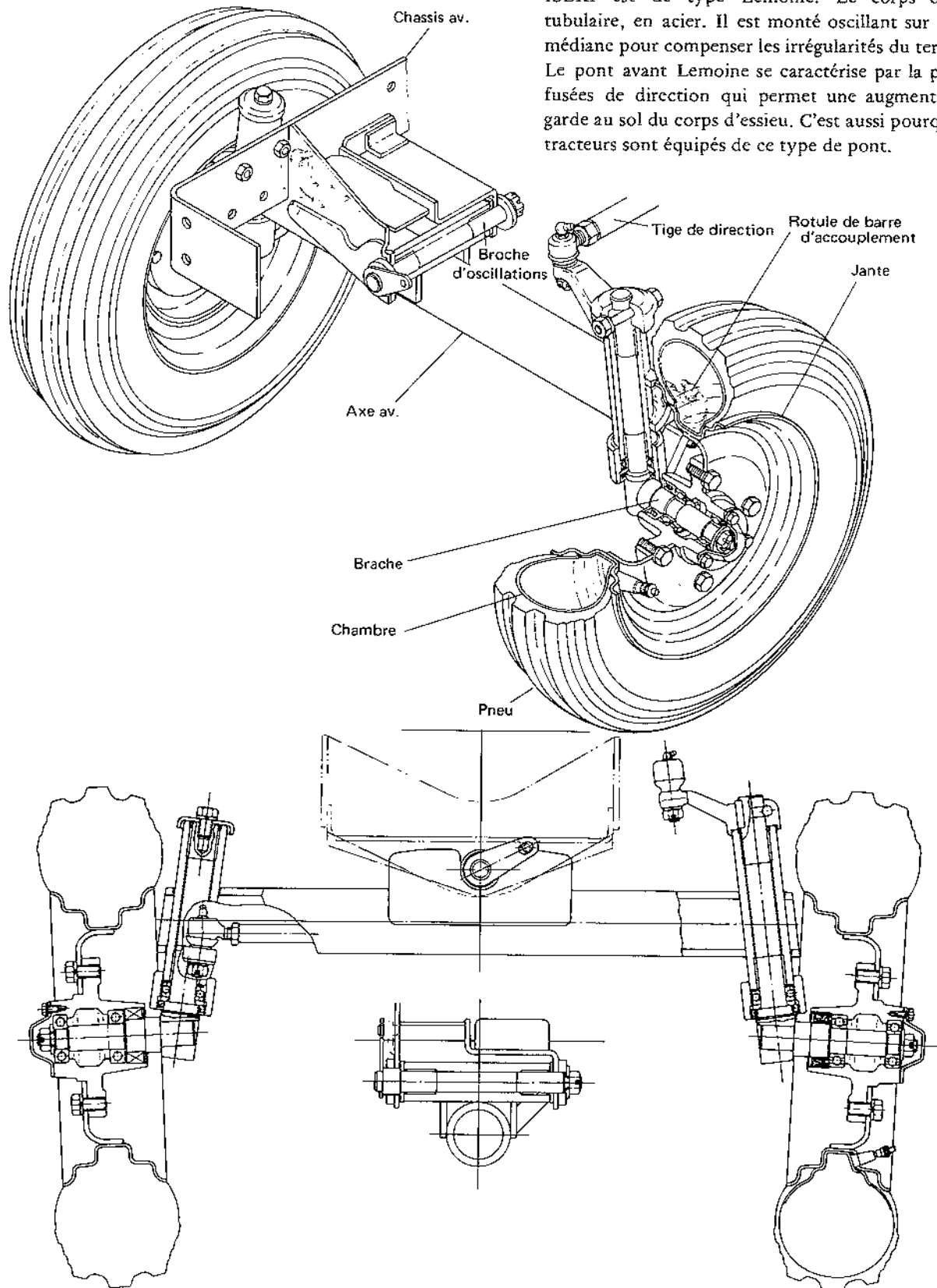
3 – PONT AVANT

3-1 Technologie

1) Tracteurs à 2 roues motrices (2RM)

Le pont avant des tracteurs TX à deux roues motrices ISEKI est de type Lemoine. Le corps d'essieu est tubulaire, en acier. Il est monté oscillant sur une broche médiane pour compenser les irrégularités du terrain.

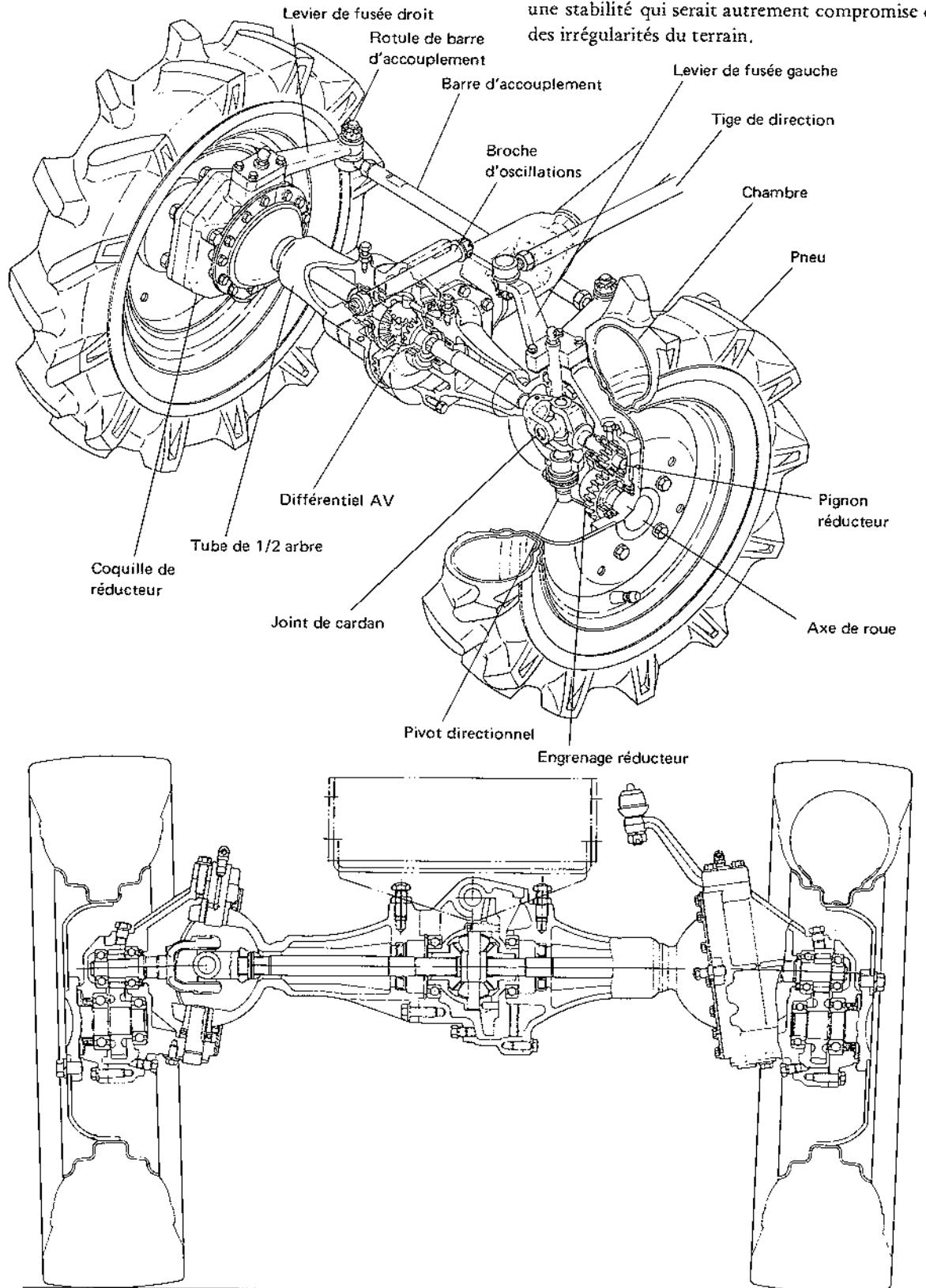
Le pont avant Lemoine se caractérise par la position des fusées de direction qui permet une augmentation de la garde au sol du corps d'essieu. C'est aussi pourquoi tant de tracteurs sont équipés de ce type de pont.

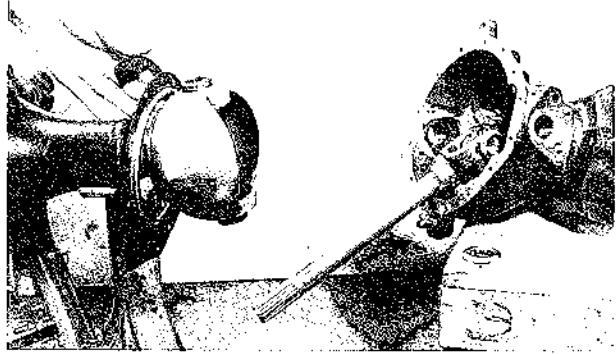



2) Tracteurs à 4 roues motrices (4RM)

Le pont avant des tracteurs TX à quatre roues motrices ISEKI est de type à banjo médian pivotant qui renferme tout le mécanisme de motricité du train avant.

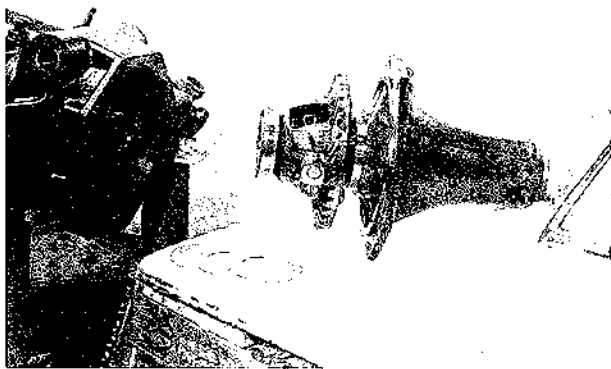
La transmission aux roues sort de la base antérieure de la boîte de vitesses par un arbre à cardans qui relie le différentiel logé dans le banjo. Ce dernier n'est relié au berceau que par une broche d'oscillations médiane lui permettant de pivoter librement pour conserver au châssis une stabilité qui serait autrement compromise en fonction des irrégularités du terrain.



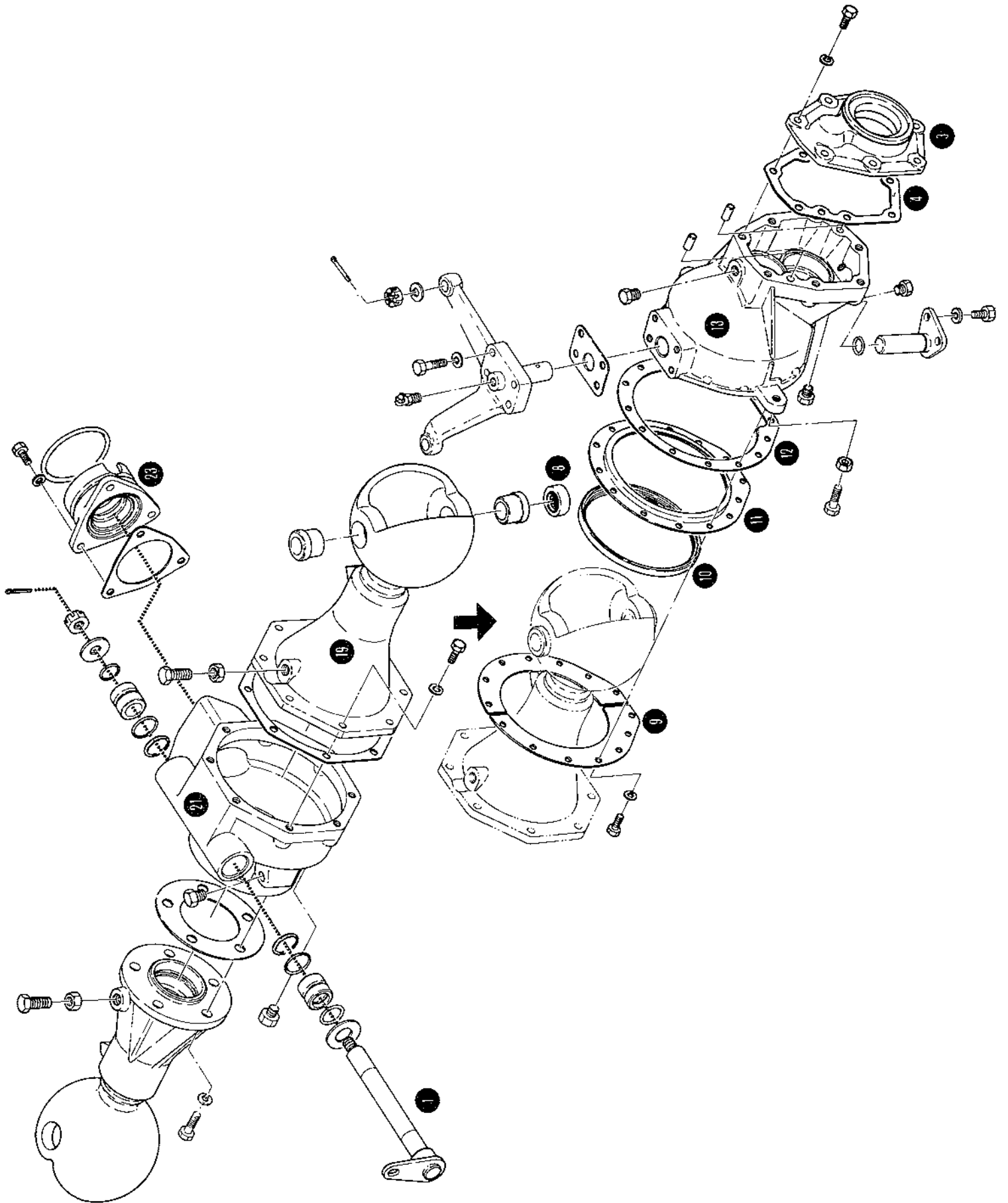
ORGANES A DEMONTER	REP.	ORDRE DE DEMONTAGE	QTE	NOTES
	↓			
	7	Pivot directionnel	2	
		· Joint torique	2	
	8	Butée à billes TAG 20Z-1	2	Restent dans les carters
		Vis M6 x 16	28	
		· Rondelle frein M6	28	
	↓			
	9	Segments de genoux	4	
	10	Joint de collerette	2	
				
				
	11	Collerette de genoux	2	
	12	Joint de réducteur	2	
	↓			
	13	Carter de réducteur AV	2	Les carters de réducteur de roues AV viennent avec tous ces éléments
	6	Joint de cardan + réducteur de roue AV + roulements + 1/2 arbre et autres accessoires	2	
	8	Butée à billes TAG 20Z-1	2	Palier du pivot directionnel
1/2 arbre à cardan (REP. 6)		Collet d'axe	2	De fourche à cardan mâle
		Rondelle entretoise 15 x 26 x 1	2	
		Roulement à billes 6204	2	
	14	Pignon réducteur 12 dents	2	
	↓			
	6	1/2 arbre à cardan	2	
		Roulement à billes 6302	2	
		Bague d'étanchéité	2	
		Collet d'axe	8	
	16	Croisillon	2	
	↓			
	15	Fourche de cardan mâle	2	
		Fil d'arrêt	2	
		Goupille élastique $\phi 6 \times 32$	2	

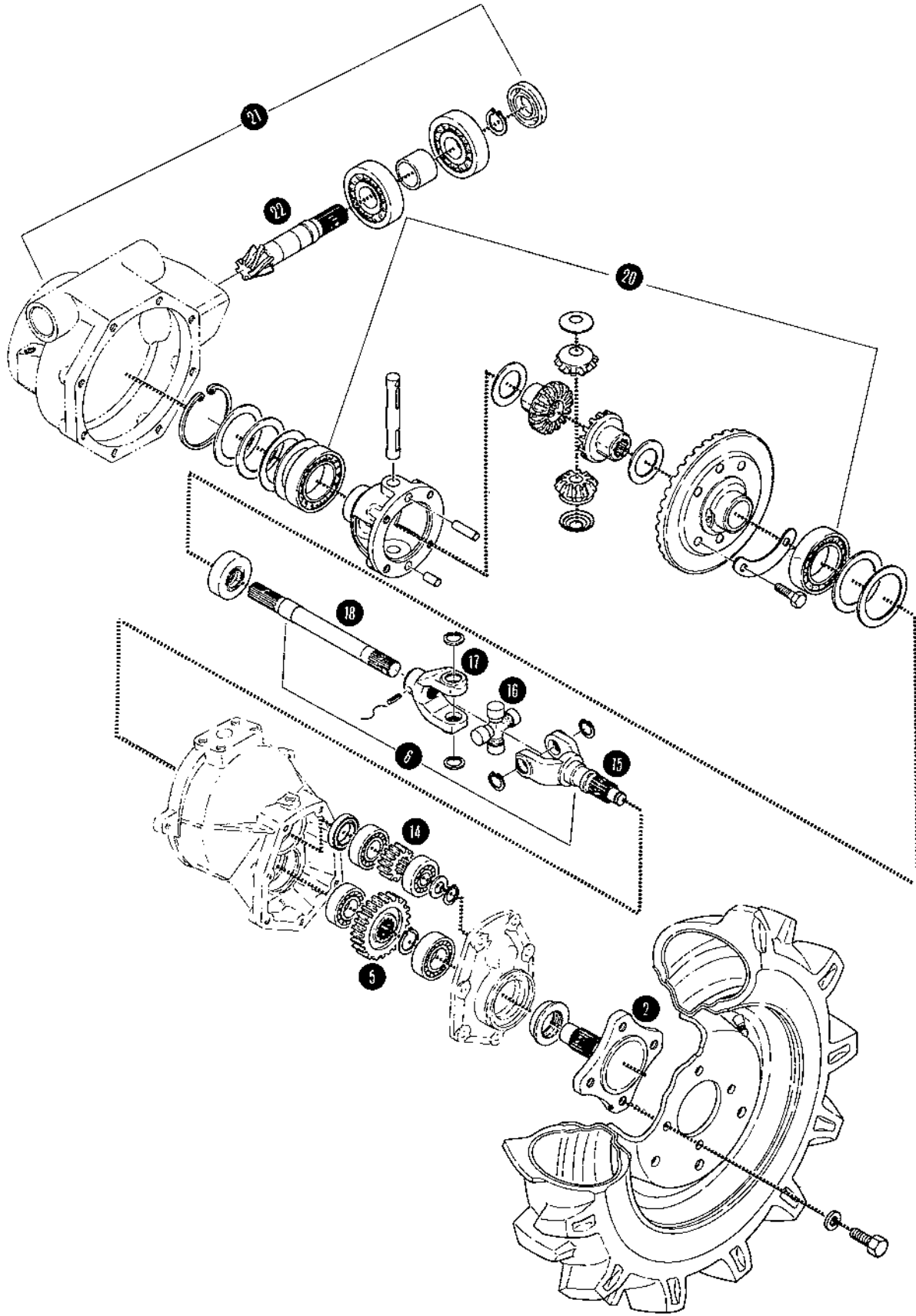
ORGANES A DEMONTER	REP.	ORDRE DE DEMONTAGE	QTE	NOTES
--------------------	------	--------------------	-----	-------

	↓			
	17	Fourche à cardan femelle	2	
	18	1/2 arbre	2	
	↓			
		Bague d'étanchéité	2	Restent dans les tubes de pont AV.
Train différentiel de pont AV (REP. 20 de l'éclaté)		Vis M8 × 25	8	
		· Rondelle frein M8	8	
	↓			
	19	Tube de pont AV gauche · Joint	1	Le train différentiel du pont AV étant semblable à celui du pon AR, se référer à ce dernier pour la mise en pièces du premier.
	20	Différentiel et paliers	1	
	21	Carter de couple conique avec pignon et couronne	1	
			1	



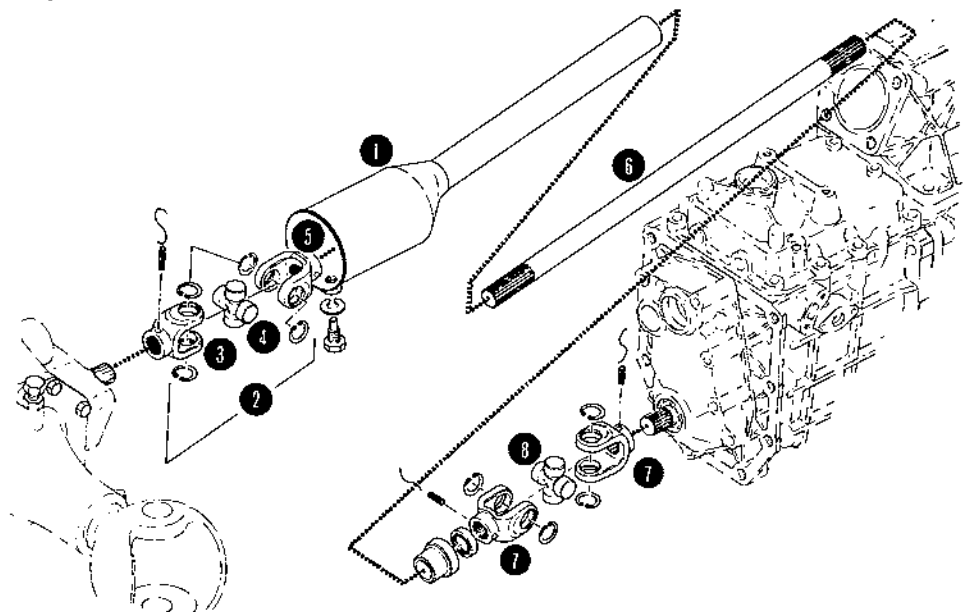
Pignon du couple conique (REP. 22)		Vis M8 × 25	3
		· Rondelle frein M8	3
23		Palier du pignon	1
		· Joint torique	1
		· Joint de palier	1
	↓		
22		Pignon	1
		· Bague d'étanchéité	1
		· Collet d'axe	1
		· Roulement 6305	2
		· Entretoise 26 × 32 × 23	





3-2-2 Abre de transmission AV (4RM)

ORGANES A DEMONTER	REP.	ORDRE DE DEMONTAGE	QTE	NOTES
Manchon de l'arbre de transmission (REP. 1 de l'éclaté)		Vis de positionnement	1	
		• Rondelle frein M12	1	
	1	Manchon	1	Défait du palier du pignon de couple conique
		Tirer le manchon pour dégager la fourche à cardan antérieure (REP. 3).		
Cardan d'arbre de transmission avant (REP. 2)		Fil d'arrêt $\phi 0,1 \times 120$	1	
		Goupille élastique $\phi 6 \times 32$	1	
	↓	2	Joint de cardan	La fourche à cardan femelle postérieure est prévue pour coulisser librement sur l'arbre de transmission (6).
	↓		Collet d'axe	4
	↓	3	Fouche à cardan fixe	1
	4	Croisillon	1	Démonté du cardan
	5	Fourche à cardan libre	1	
Cardan postérieur (REP. 7)		Démontage identique au précédent cardan à ceci près que les deux fourches sont goupillées.		
	↓	6	Arbre de transmission	1
		• Manchon protecteur	1	
		• Bague d'étanchéité	1	
		• Coussinet	1	
		Attention à ne pas abîmer la bague d'étanchéité du coussinet en enlevant le manchon protecteur du cardan.		



3-3 Remontage

Procéder au remontage en prenant les opérations de démontage à l'envers tout en respectant bien les conseils suivants:

3-3-1 Transmission du train avant

1) Le jeu de denture du couple conique

a) Lors de l'usinage, le couple conique est apparié. Une fois usinés, les deux éléments sont ajustés conjointe-

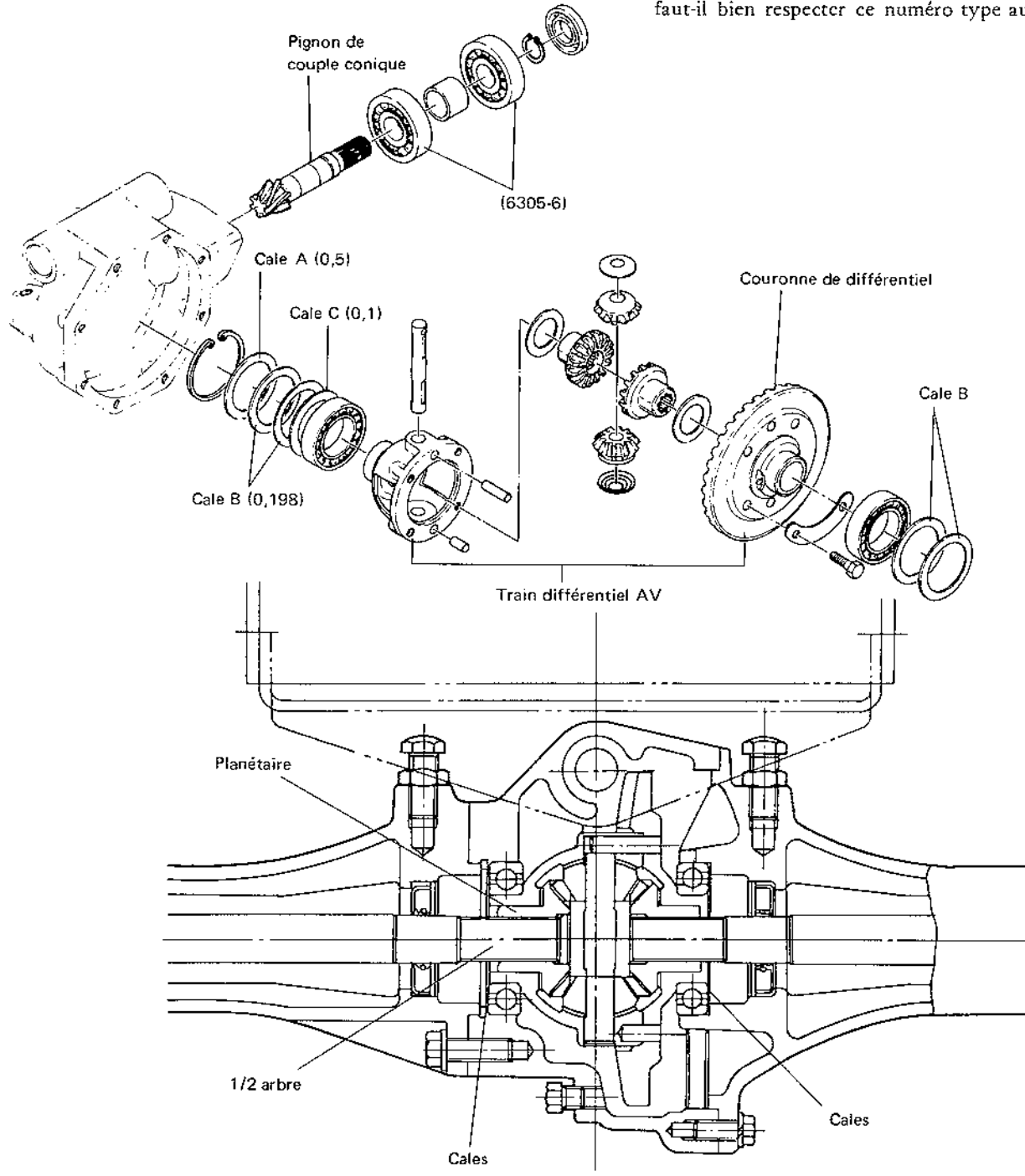
ment et frappé d'un repère chiffré identique que l'on veillera à mettre en correspondance au réassemblage.

b) Régler le jeu de denture du couple conique entre 5 et 15/100e mm à l'aide des cales A et B.

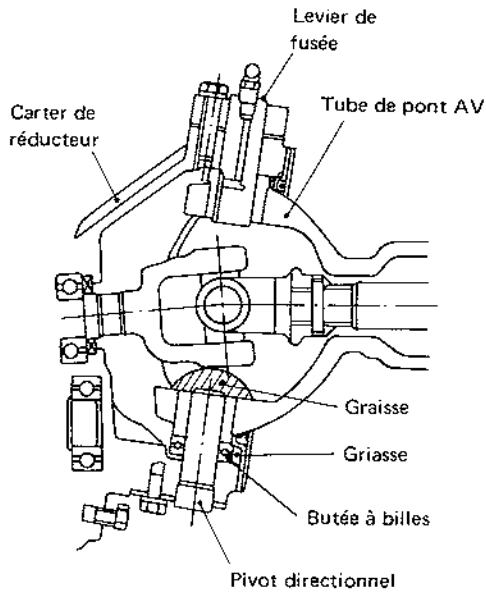
Cale A: 0,5, B: 0,198, C: 0,1

c) Jeux de denture et portée doivent être uniformes sur un tour complet de la couronne.

d) Les deux roulements à billes radiaux type 6305-6 encaissent la poussée axiale du pignon conique aussi faut-il bien respecter ce numéro type au remontage.



- 2) Au moment d'installer les planétaires sur les demi-arbres, bien s'assurer qu'ils coulisent normalement sur les cannelures.
- 3) Les pivots directionnels seront graissés et on mettra environ 100 cc de graisse tout autour des butées à billes avant de fixer les carters de réducteurs sur les tubes de pont avant.
De même et comme le montre le dessin en coupe ci-après on mettra un généreux tas de graisse à l'extrémité supérieure des pivots directionnels à l'intérieur des tubes de pont.
- 8) Les cardans de roues doivent tourner librement sans cogner dans les carters de réducteurs lorsque les roues sont braquées à fond, soit à $45^{\circ} \pm 1,5^{\circ}$, une fois les couvercles de réducteurs serrés.
- 9) Les fourches de l'arbre de transmission avant et les cardans doivent être installés de manière à tourner dans le même sens.
- 10) Après remontage, l'angle de braquage des roues doit être réglé à $45^{\circ} \pm 0,7^{\circ}$ en jouant sur les vis M10 des carters de réducteurs.

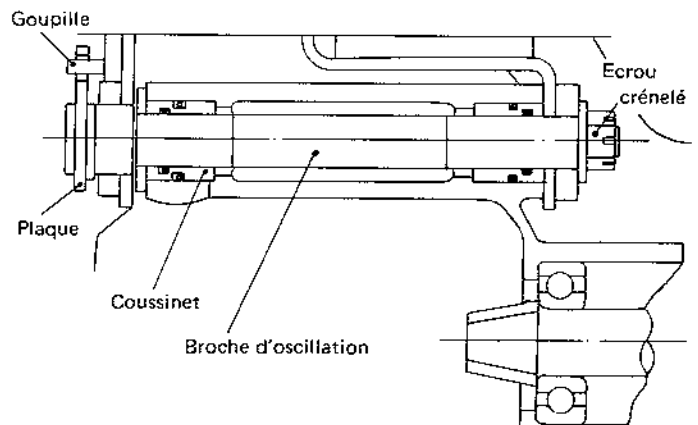


- 11) Lors du remontage des leviers de fusées appliquer une pâte adhésive du genre THREE BOND N° 4, aux vis M8 x 35.
- 12) Les coussinets doivent être enduits de pâte adhésive avant d'être installés dans la transmission.

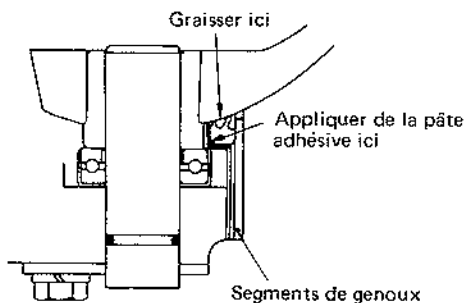
3-3-2 Corps d'essieu avant (4RM)

1) La broche d'oscillations

- a) Graisser largement les coussinets avant d'engager la broche.
- b) Laisser un jeu axial à la broche de 2/10e maxi en serrant l'écrou crénelé.
- c) Engager la goupille dans la plaque de la broche pour l'empêcher de tourner.
- d) Bien s'assurer que le corps d'essieu avant oscille librement sur la broche.

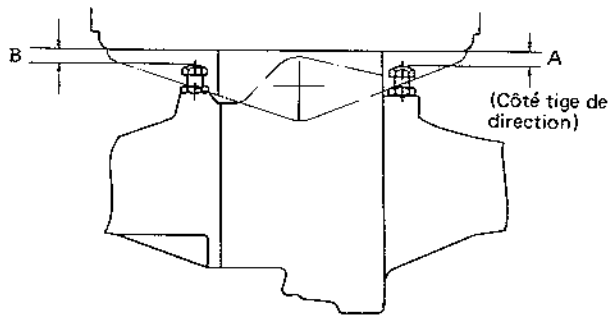


- 4) S'assurer du pivotement normal des roues une fois les leviers de fusées installés sur les pivots directionnels.
- 5) Appliquer de la pâte adhésive (du THREE BOND N° 4, par exemple) à l'endroit repéré au dessin ci-dessous en installant les collerettes de genoux et leur joint. Enduire de graisse les lèvres de ces joints.
- 6) Il faut bien veiller à ce que les segments de genoux n'interfèrent avec ces derniers après remontage.
- 7) Lorsque les segments de genoux ont été serrés, contrôler la force de braquage à appliquer à l'extrémité des leviers de fusées, force qui doit se situer entre 8 et 12 kgf.



- e) Régler le débattement angulaire selon les cotes A et B ci-après (voir croquis).

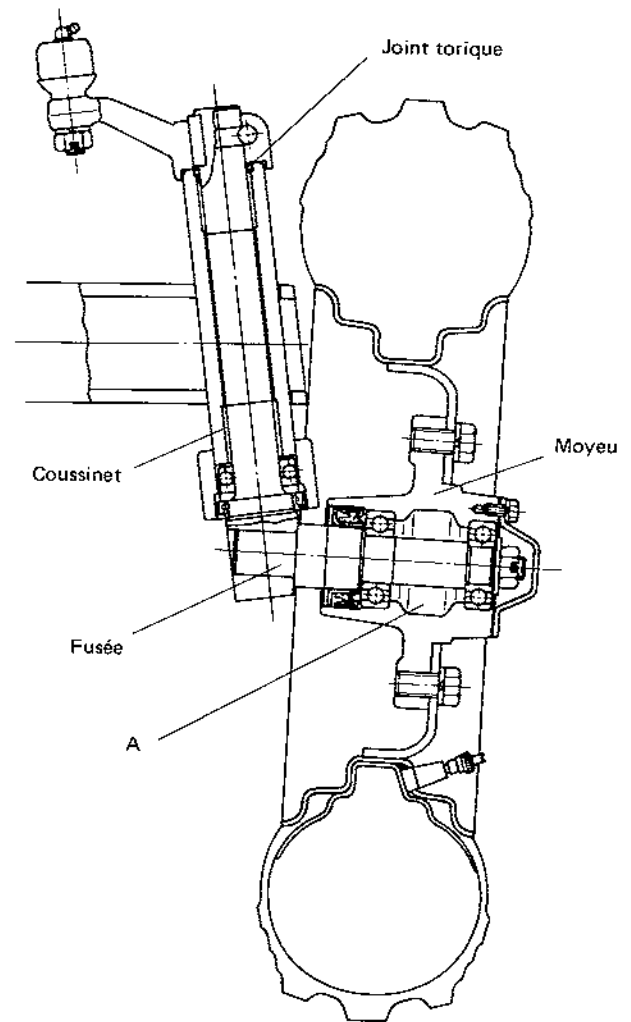
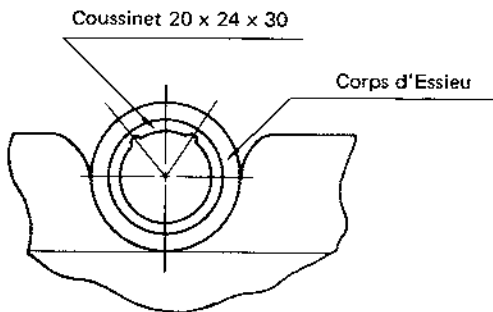
	(mm)	
	A	B
TX2140	0	13±1
TX2160	9 ₋₁	



3-3-3 Corps d'essieu avant (2RM)

1) La broche d'oscillations

- a) Bien graisser la broche avant de la mettre en place.
- b) Lui laisser un jeu axial de 0,2 mm maxi en serrant l'écrou crénelé.
- c) Bien s'assurer ensuite que le corps d'essieu oscille librement.
- d) Les pattes d'araignée du coussinet 20 x 24 x 30 doivent être orientées vers le haut (croquis) au remontage.



2) Les fusées

- a) Enduire de graisse les fusées, les coussinets de pivots 25 x 29 x 30 et les joints toriques.
- b) Emplir de graisse les chambrages de moyeux (REP. A). Graisser les lèvres des bagues d'étanchéité et les logements des joints toriques.
- c) A l'issue du remontage voir si les roues tournent sans entraves sur leurs fusées.
- d) Le jeu axial sur une fusée doit être < 1 mm.

4 – DIRECTION

4-1 Technologie

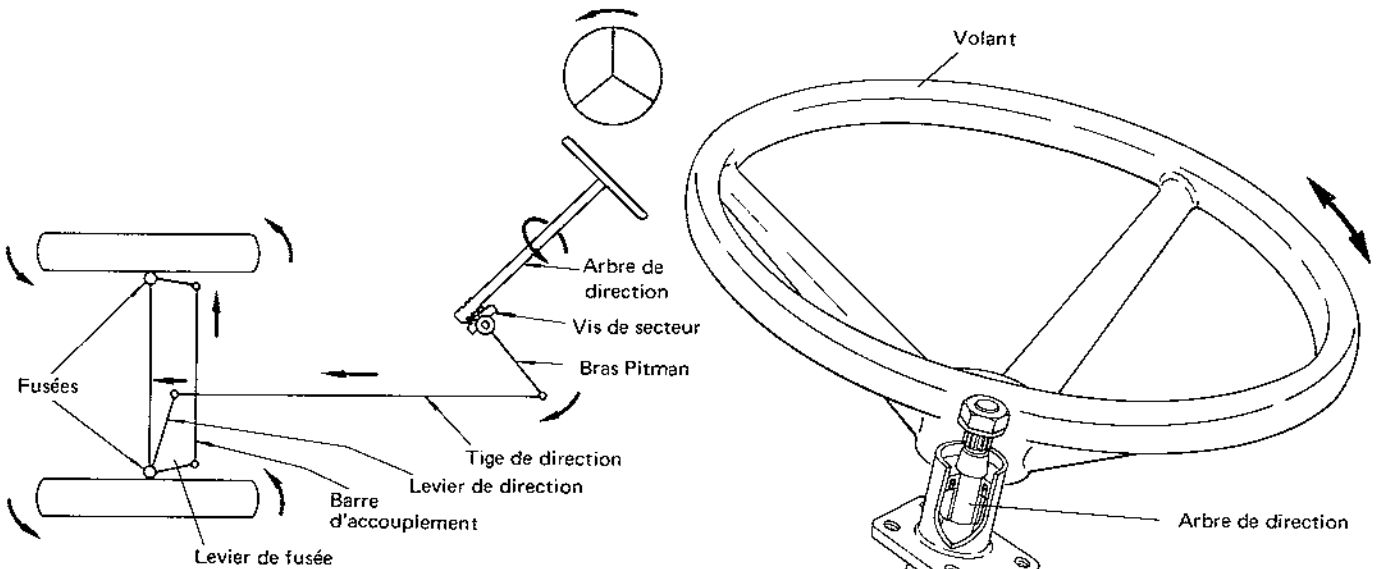
4-1-1 Principe

Un dispositif de direction sert à modifier l'orientation suivie par un mobile comme ici un tracteur.

Les roues avant directrices pivotent selon un angle désiré, par l'intermédiaire d'un jeu de pignons et d'une timonerie actionnée par le volant.

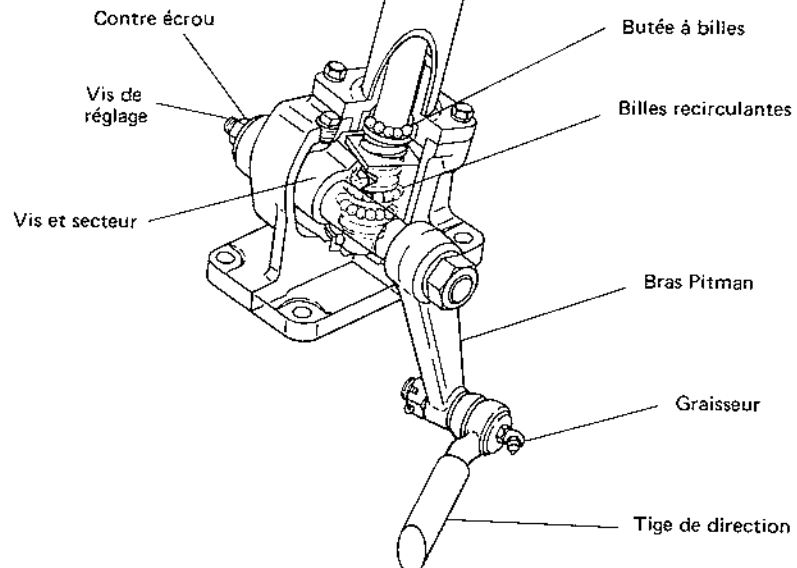
En tournant, le volant commande une vis sans fin et un secteur

denté, installés dans un boîtier, qui actionnent un bras pitman. Par l'intermédiaire de la tige de direction, ce bras pitman fait pivoter les fusées des roues solidaires de leviers et, par le fait, les roues mêmes. Les leviers des fusées droite et gauche sont reliés entre eux par une barre d'accouplement réglable permettant la correction du pincement des roues directrices.

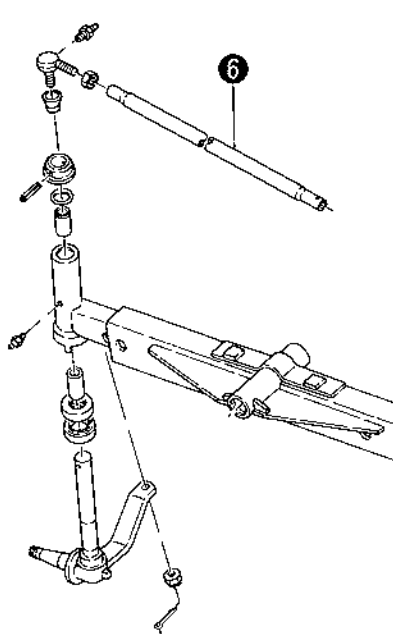
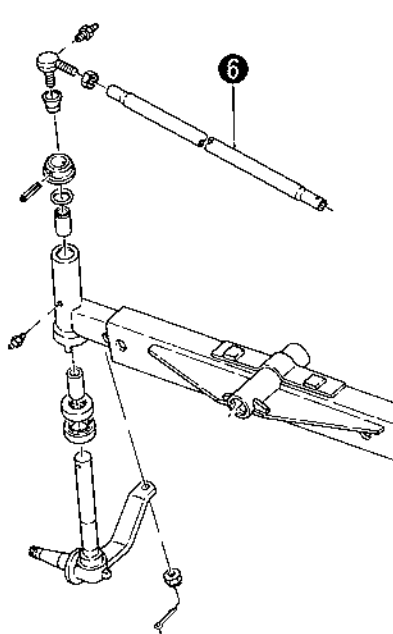


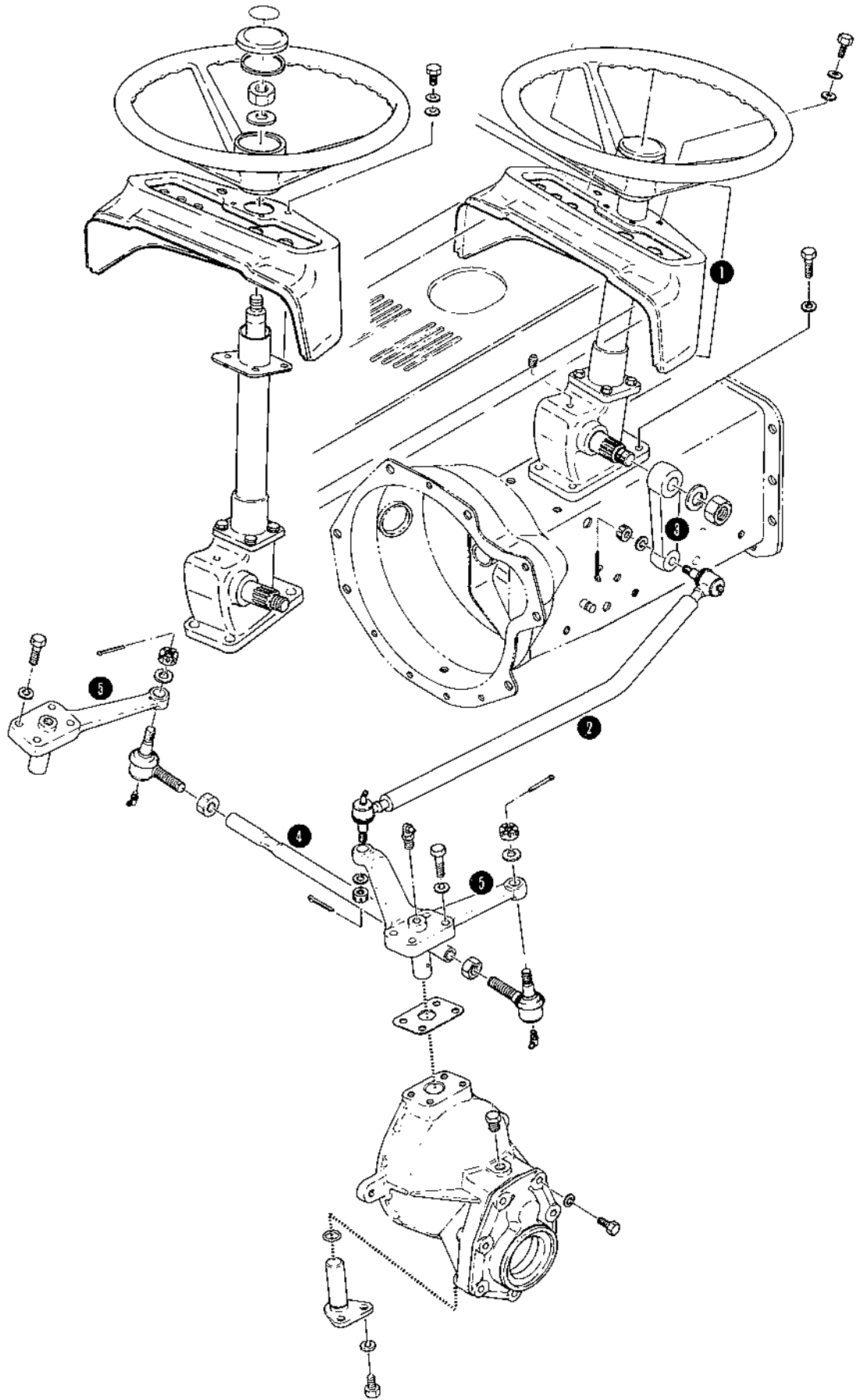
4-1-2 Mécanisme

La perspective ci-après illustre le mécanisme de la direction des tracteurs TX qui repose sur le principe de la vis sans fin et secteur denté à billes recirculantes.



4-2 Démontage

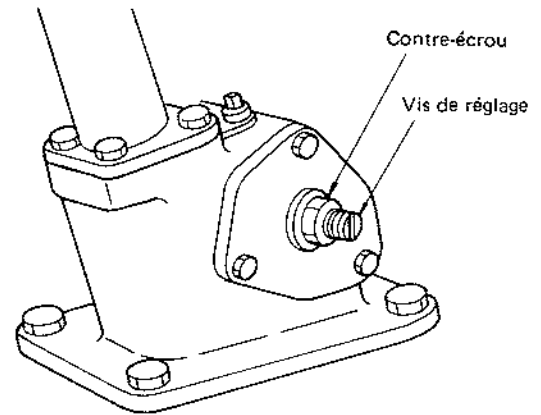
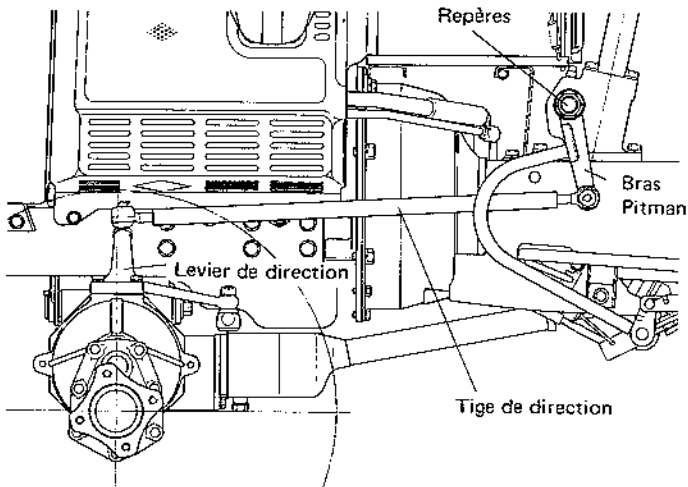
ORGANES A DEMONTER	REP.	ORDRE DE DEMONTAGE	QTE	NOTES
Tige de direction comp. (REP. 2 de l'éclaté)		Goupille fendue $\phi 2,5 \times 25$	2	aux deux extrémités de la tige
		Ecrou crénelé M10	2	
		Rondelle frein M10	2	
	↓	2	Tige complète	1
		· Tige seule	1	
		· Capuchon	2	
		· Graisseur	2	
Bras PITMAN (REP. 3)		Tige de direction		(vue auparavant)
		Ecrou M20	1	(pas 1,25; 6 filets)
		· Rondelle frein M20	2	
↓	3	Bras Pitman	1	
Commande de direction complète (REP. 1)		Vis M10 \times 30	4	Fixation du boîtier de direction à la cloche d'embrayage.
		· Rondelle frein M10	4	
↓	1	Commande de direction complète		(l'ensemble se compose du boîtier, de la colonne, du volant et du tableau de bord).
Barre d'accouplement (REP. 4)		Goupille fendue $\phi 2,5 \times 25$	2	aux deux extrémités de la barre
		Ecrou crénelé M10	2	
		· Rondelle frein M10	2	
↓	4	Barre et rotule		
Levier de fusée des 4RM (REP. 5)		Vis M8 \times 35	8	
		· Rondelle frein M8	8	
↓	5	Leviers D et G	2	
Levier de fusée des 2RM		Vis M10 \times 55	2	
		Ecrou M10	2	
		Rondelle frein M10	2	
↓		Leviers D et G	2	



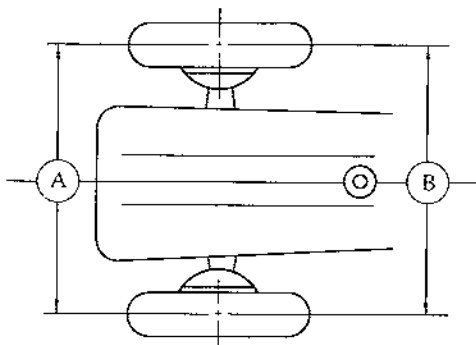
4-3 Réassemblage

Procéder de façon inverse du démontage en respectant ce qui suit:

- 1) Placer le bras Pitman en regard du repère de son axe support.



- 2) Emboîter le volant sur l'arbre de direction alors que les roues sont bien droites de manière que les branches forment un Y majuscule vu du conducteur à son poste. Serrer ensuite l'écrou à créneaux d'arrêt du volant et glisser une goupille fendue pour l'immobiliser.
- 3) En jouant sur la barre d'accouplement des roues, déterminer le pincement entre 2 et 4 mm ($B - A = 2 \text{ à } 4 \text{ mm}$)



- 4) Le jeu à la direction se règle à l'aide de la vis du boîtier une fois le contre-écrou desserré. Ce jeu mesuré au volant ne doit pas excéder 9° .

5 – FREINAGE

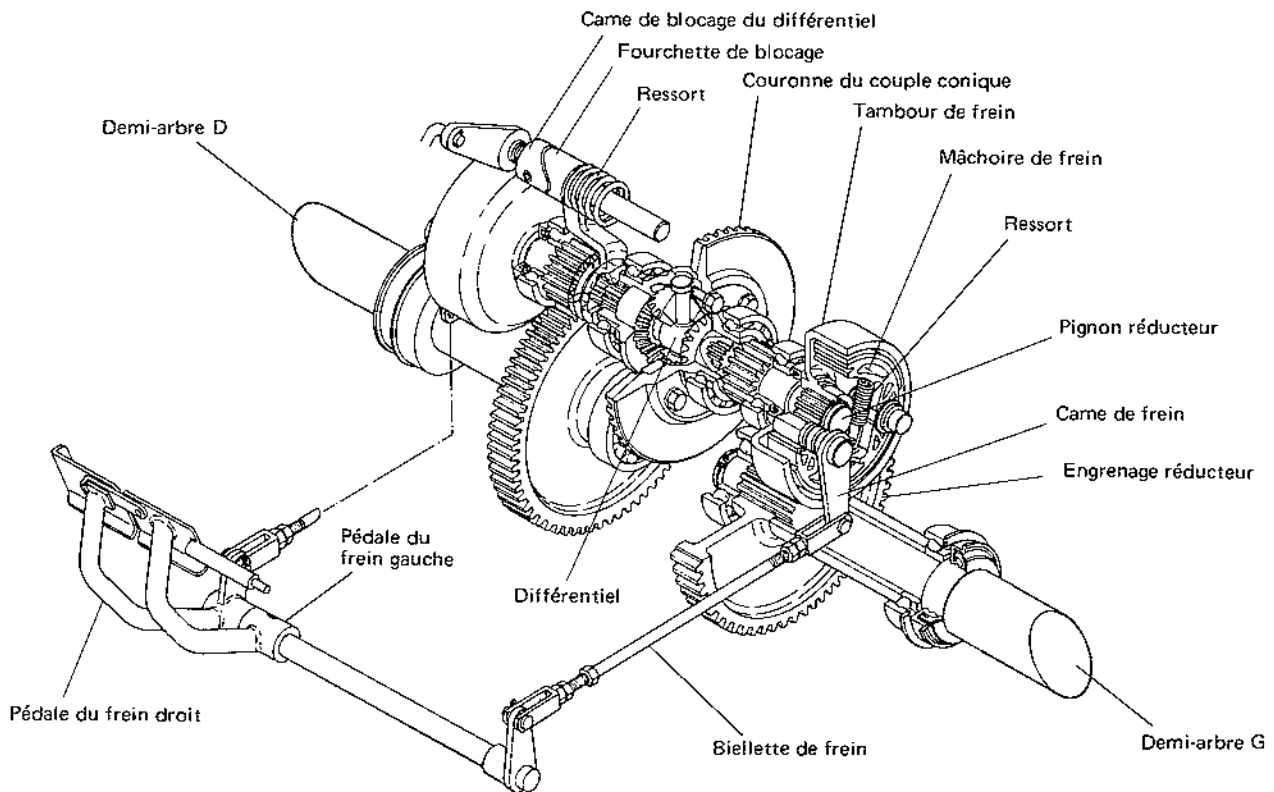
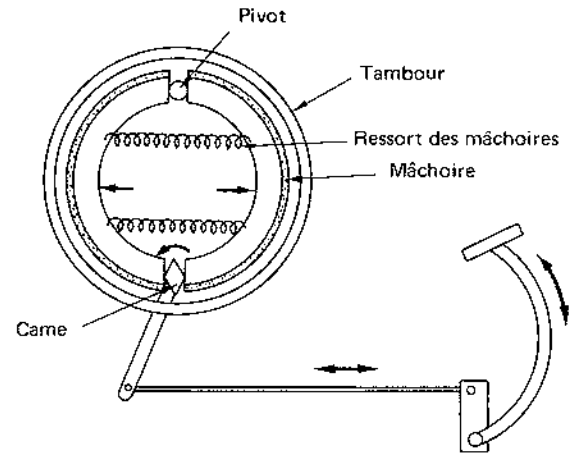
5-1 Technologie

5-1-1 Principe

Les freins sont du type à tambours commandés mécaniquement par pédales qui se verrouillent en fonction parage. Deux pédales commandent soit le frein gauche, soit le frein droit, soit les deux simultanément.

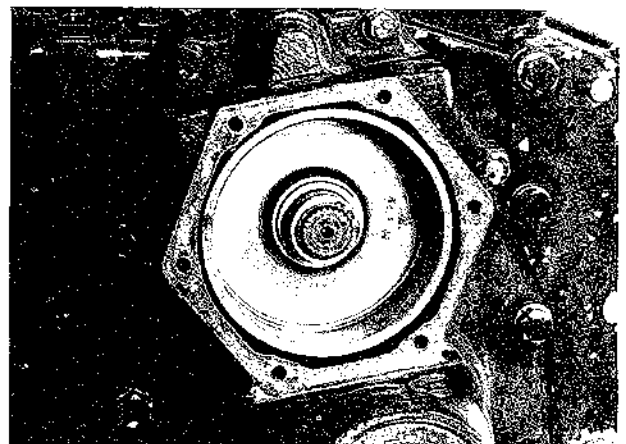
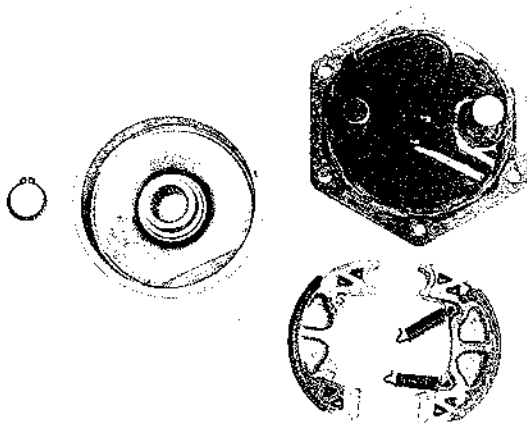
5-1-2 Mécanisme

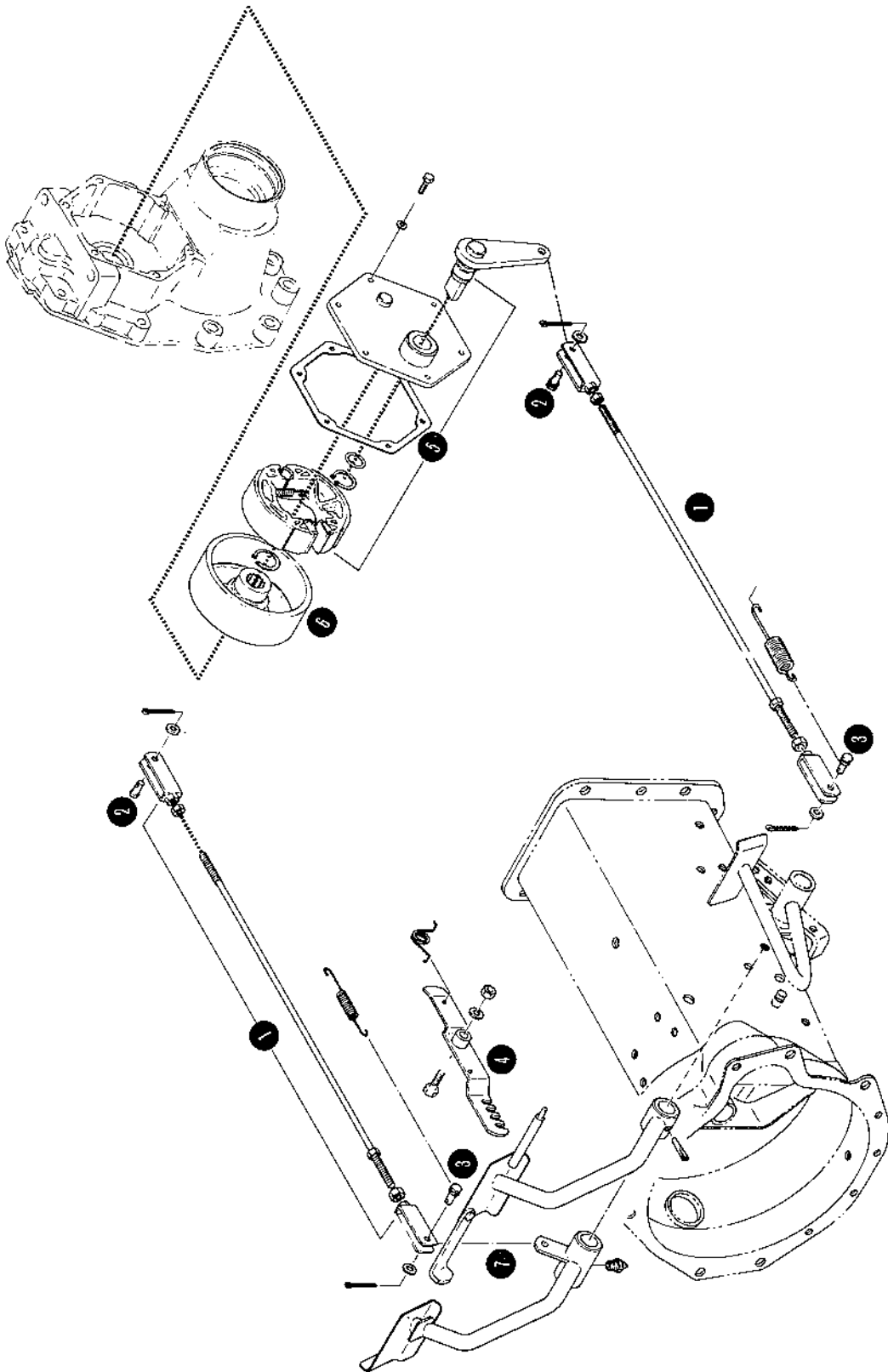
La perspective ci-dessous illustre le mécanisme de freinage dont les tambours sont accolés aux réducteurs dans le banjo arrière.



5-2 Démontage

ORGANES A DEMONTER	REP.	ORDRE DE DEMONTAGE	QTE	NOTES
Biellettes de freins droit et gauche (REP. 1 de l'éclaté)		Goupille fendue $\phi 2 \times 18$	4	
		Rondelle M8	4	
	2	Axe de chape G	2	
	3	Axe de chape D	2	
		Ressort	2	Crochetés d'une part à l'axe de chape et d'autre part au marchepied.
	↓			
	1	Biellette munie de chapes	2	
Pédalier de freins (REP. 7)		Collet d'axe	1	
		Goupille fendue	1	
	↓			
	7	Pédales D et G	2	
Crochet de frein de parcage (REP. 4)		Ressort de torsion	1	Décroché
		Vis M10 \times 35	1	
		Ecrou M10	1	
		Rondelle frein	1	
	↓			
	4	Crochet de frein de parcage	1	
Frein (REP. 5)		Vis M8 \times 20	12	
		Rondelle frein	12	
		Couvercles de tambours D et G.	2	Viennent avec les cames et les mâchoires.
		Joint	2	
	5	Frein complet	2	
Mâchoires de frein		Ressort de mâchoires	4	
	↓			
	8	Mâchoire	4	
Tambour de frein (REP. 6)		Collet d'axe	2	Sur les axes des pignons réducteurs.
	↓			
	6	Tambour	2	

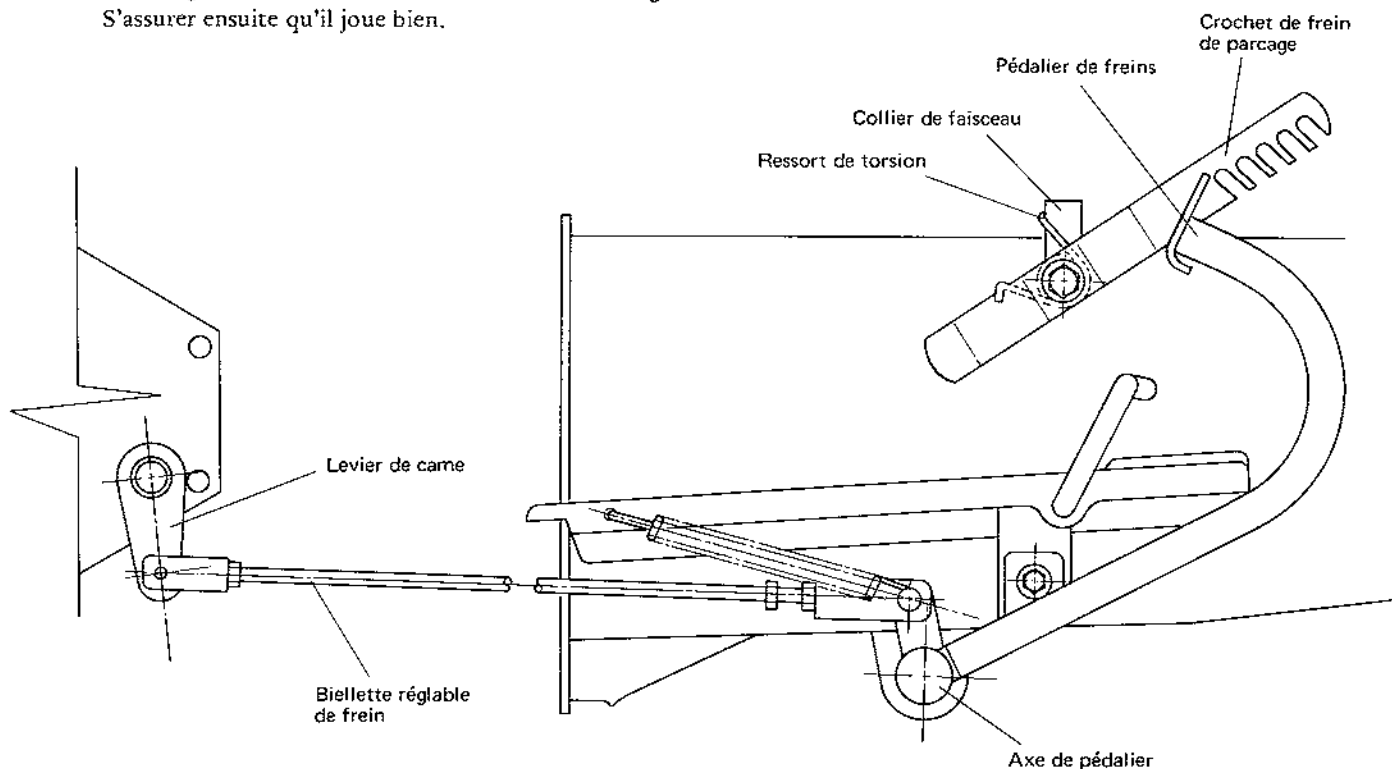




5-3 Réassemblage

Tout en respectant les indications suivantes, effectuer le remontage des freins selon le processus inverse du démontage.

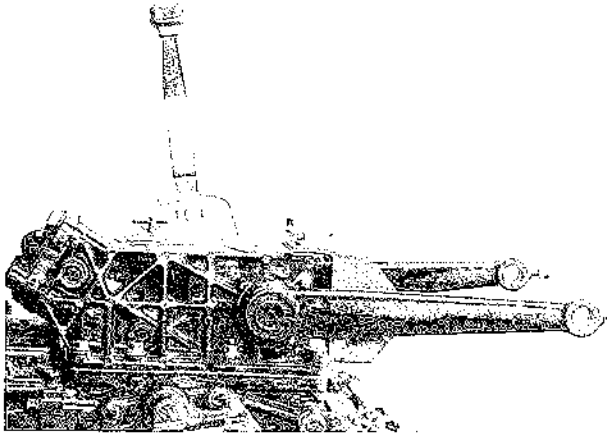
- 1) Il faut bien s'assurer que les surfaces de contact des mâchoires et des tambours ne sont ni grasses ni humides.
- 2) Les mâchoires doivent porter uniformément sur toute la zone de contact du tambour.
- 3) Serrer tout d'abord provisoirement les ensembles de freins gauche et droit dans le banjo puis centrer les mâchoires par rapport à l'axe de chaque pignon réducteur en faisant manoeuvrer les commandes de freinage à la main. Bloquer ensuite les ensembles au couple de 13 à 18 Nm.
- 4) Si les organes mobiles ont été graissés, essuyer bien tout excès de graisse. Veiller surtout à ne laisser aucune trace d'eau et de graisse dans les tambours et sur les garnitures de mâchoires.
- 5) Avant de placer le joint de couvercle des tambours, l'enduire de pâte adhésive du genre THREE BOND N° 4.
- 6) **Remontage du pédalier**
 - a) Toutes les portées tournantes de l'axe du pédalier seront graissées avant d'effectuer son remontage. S'assurer ensuite qu'il joue bien.



6 – DISPOSITIF DE RELEVAGE HYDRAULIQUE

6-1 Technologie

Le dispositif comprend pour l'essentiel: un réservoir d'huile, une pompe, un distributeur et un vérin.

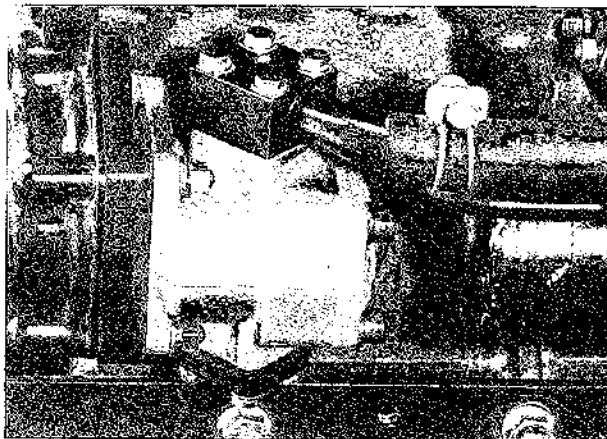


1) Le réservoir d'huile

En ce qui concerne nos tracteurs TX, la même huile sert à la transmission et au mécanisme de relevage, donc il n'y a pas de réservoir hydraulique distinct.

2) La pompe

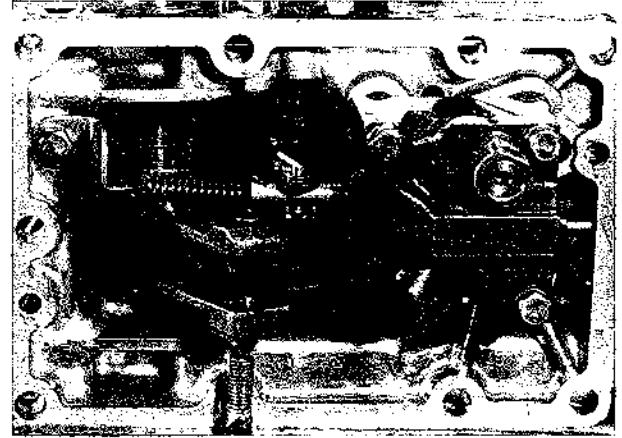
Elle est à engrenages, disposée à l'avant du groupe moteur. Du fait que c'est l'A.C. qui l'entraîne par l'intermédiaire d'un jeu d'engrenages, elle travaille tant que le moteur tourne sans aucune liaison avec l'embrayage.



3) Le distributeur hydraulique

C'est un clapet d'ouverture et de fermeture du circuit de distribution de l'huile destinée à commander le 3 points

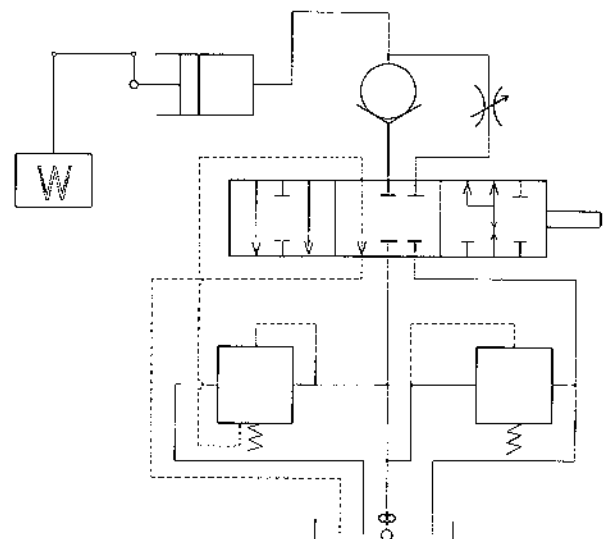
en positions de relevage, rappel, maintien en position et flottement. Tout accessoire de travail adapté au 3 points du tracteur peut être immobilisé à n'importe quelle position choisie grâce au dispositif de contrôle dont sont équipés nos TX.



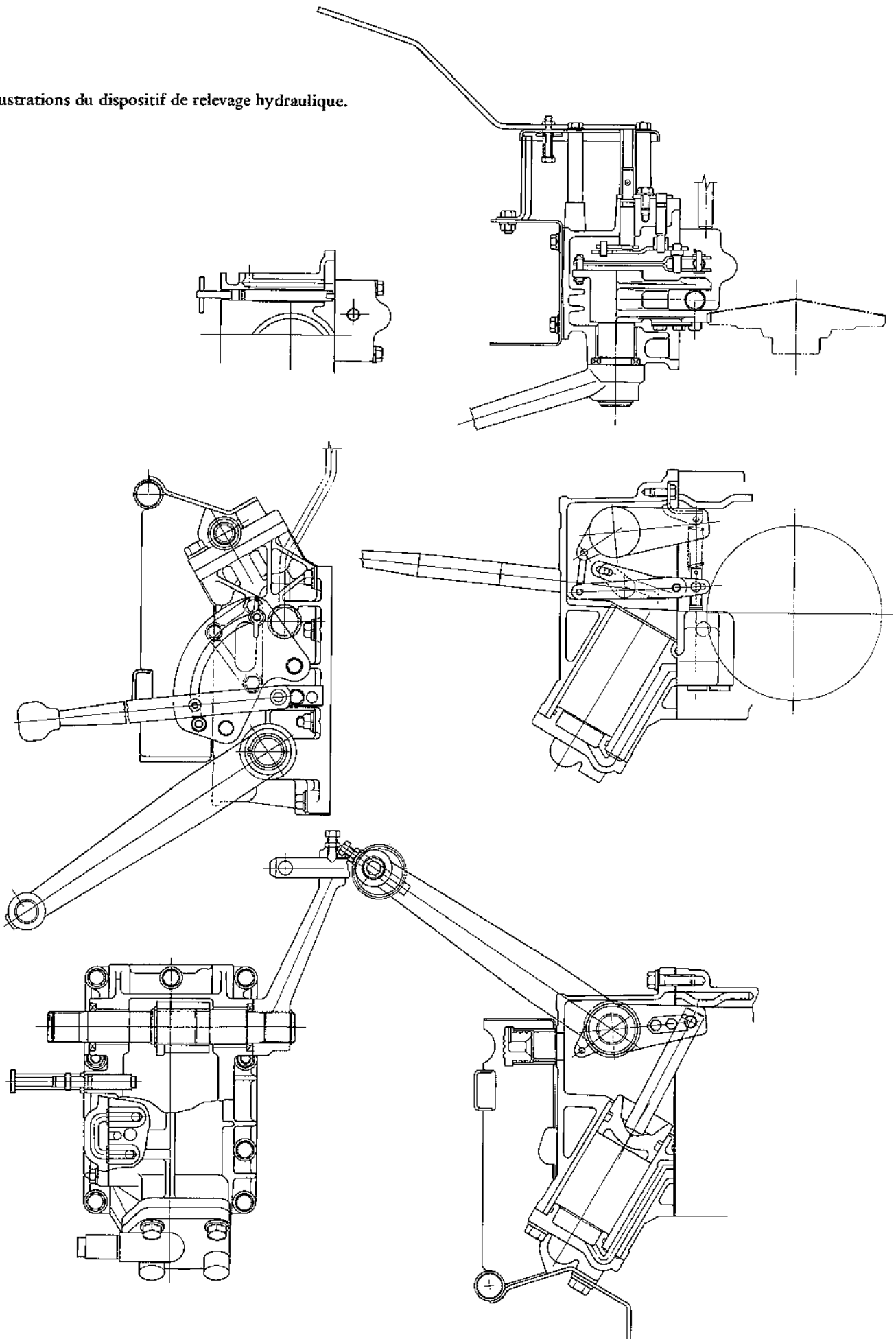
4) Le vérin

Le vérin de commande hydraulique est à simple effet. Il se compose d'un cylindre à culasse, d'un piston segmenté de joints toriques pour éviter toutes fuites de pression d'huile et d'une bielle.

● Schéma de principe du circuit hydraulique de relevage

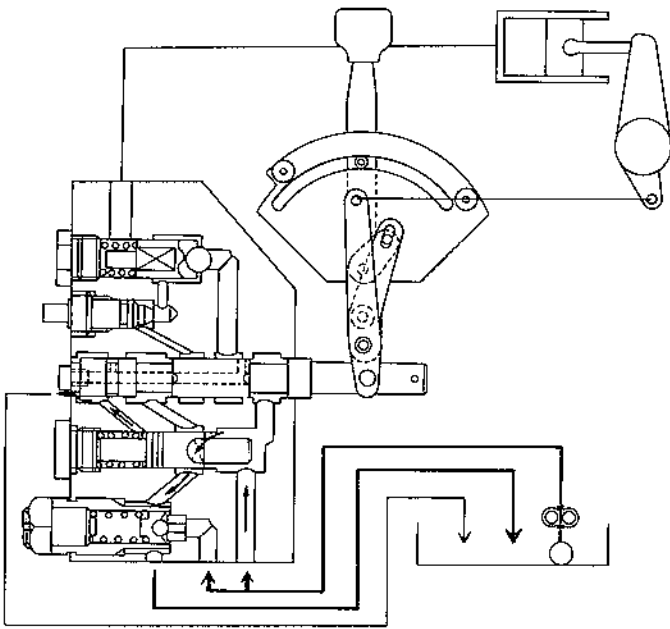


• Illustrations du dispositif de relevage hydraulique.

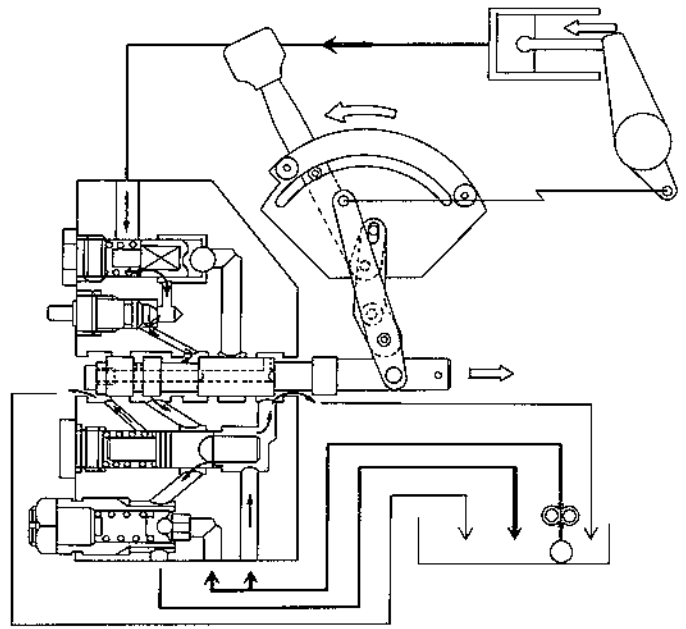


6-2 Fonction hydraulique

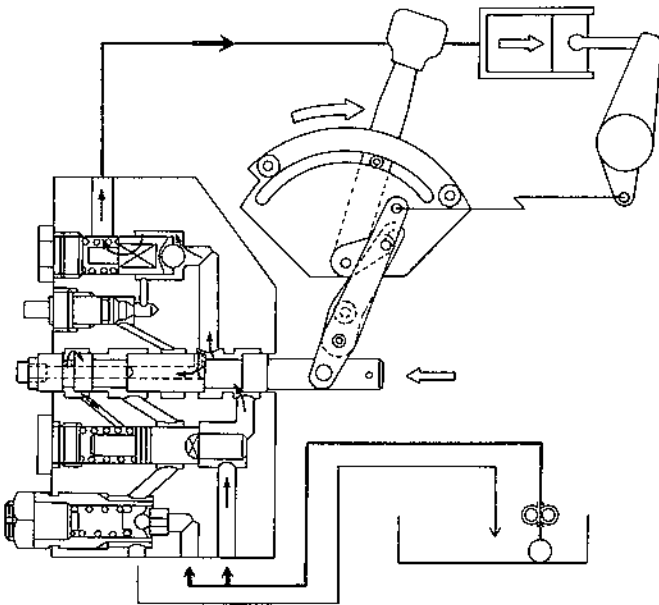
6-2-1 Le distributeur



• POINT MORT



• RAPPEL



• RELEVAGE

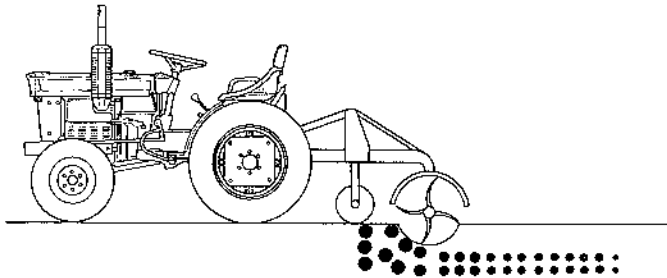
6-2-2 Le contrôle de position

Ce dispositif est conçu pour maintenir un accessoire attelé au 3 points à une position prédéterminée au moyen du levier de contrôle de position.

C'est par exemple le cas de la rotobineuse schématisée ici et qui, travaille à une profondeur permanente en dépit des différences de structure du terrain.

En règle générale, on se sert du dispositif de contrôle de position avec une bineuse, un épandeur, une tondeuse ou un cultivateur entre autres.

Un curseur, bloqué par un écrou à oreilles, fait fonction de butée de rappel en position minimum de l'outil agraire.



Lorsqu'on passe de la position A à la position B avec le levier de contrôle, le doigt de positionnement se déplace dans le sens de la flèche A (voir croquis ci-dessous) en pivotant au point a tandis que le bras d'articulation bascule suivant le flèche B en pivotant au point b.

Au cours de cette manoeuvre, le bras d'articulation bascule dans le sens fléché D en actionnant le tiroir de distribution de commande hydraulique de relevage.

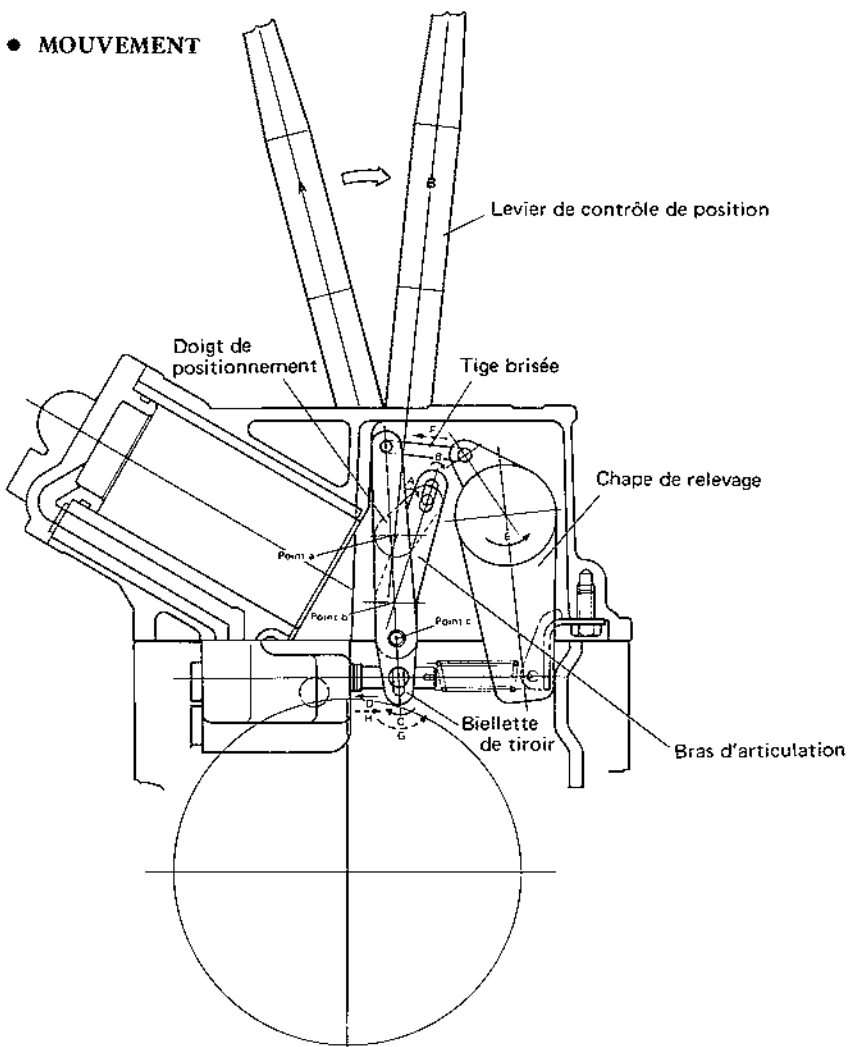
En oscillant suivant la flèche E, l'articulation de commande de relevage entraîne la tige brisée dans le sens de la flèche pointillée F.

Celle-ci actionne ensuite la biellette de tiroir dans le sens pointillé G, en pivotant au point C pour déplacer le tiroir principal dans la direction H.

La chape de relevage s'arrête alors à la position prédéterminée lorsque le tiroir parvient au point mort, du fait que le mouvement est limité dans son débattement avec la disposition prise par le levier de contrôle.

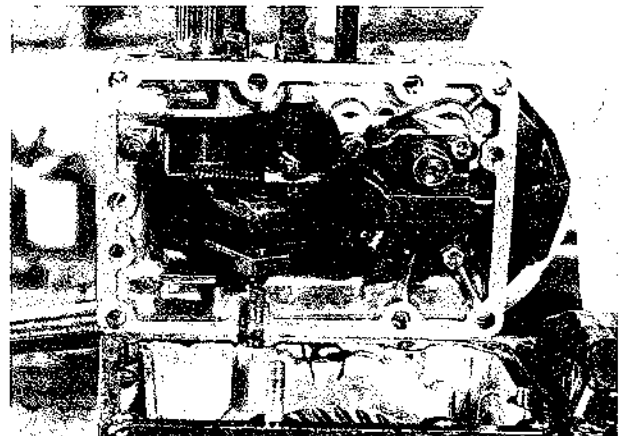
Puis, lorsque celui-ci est ramené de la position B à la position A, le mouvement fonctionne dans le sens opposé.

● MOUVEMENT

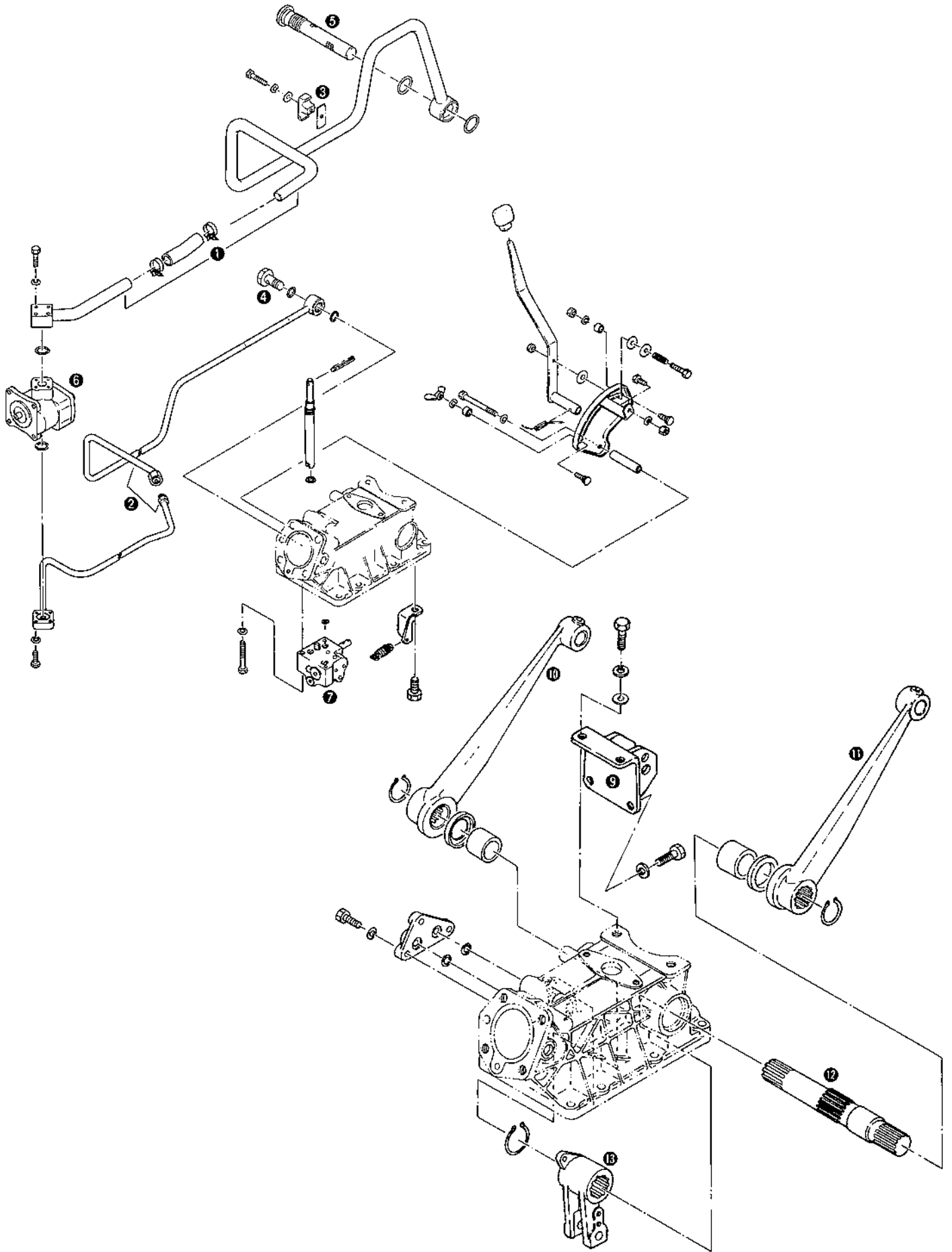


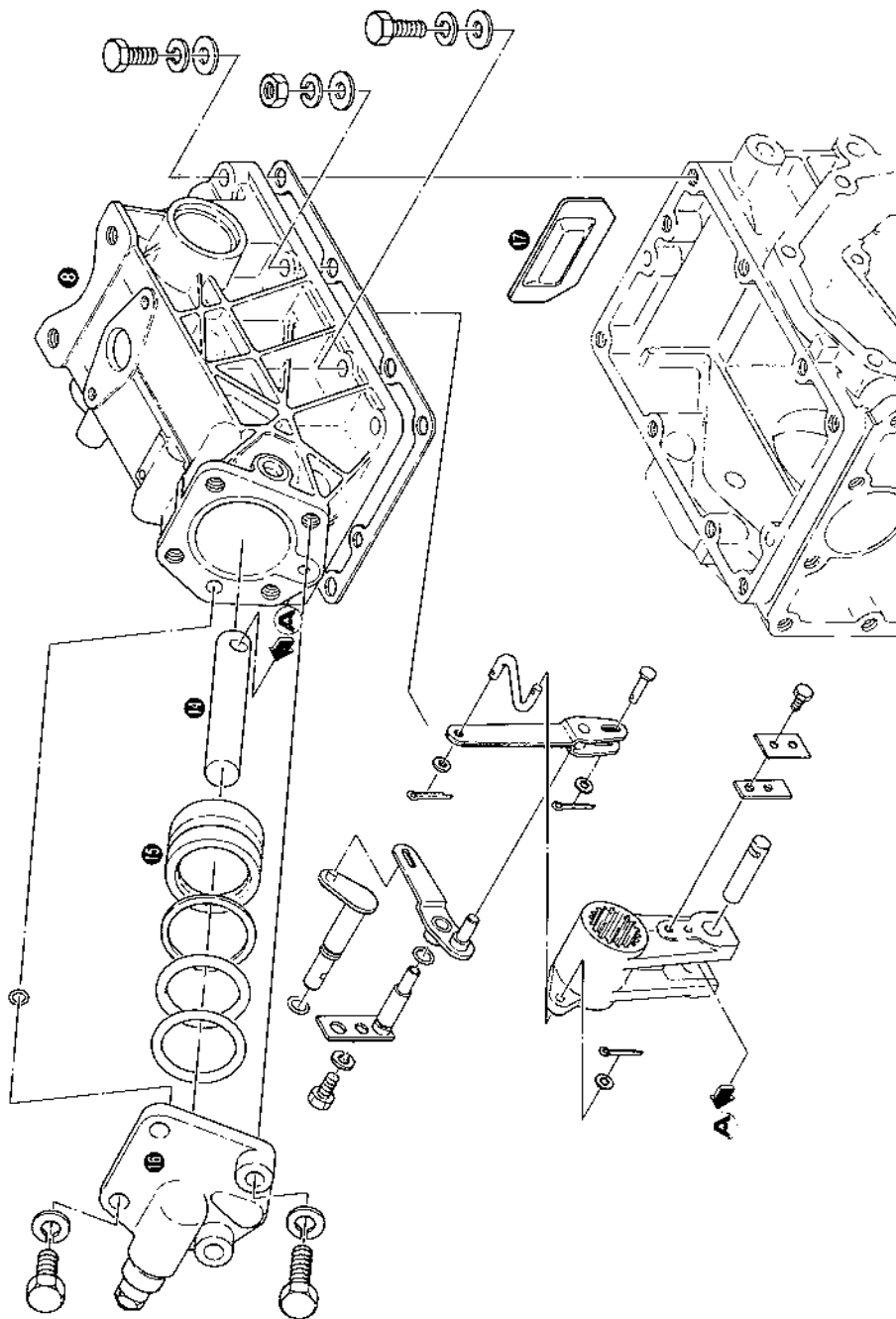
6-3 Démontage

ORGANES A DEMONTER	REP.	ORDRE DE DEMONTAGE	QTE	NOTES	
Conduites hydro (REP. 1 et 2 de l'éclaté)		Vis M8 x 40	1	Retiennent le collier de fixation de la conduite à la poutre centrale	
		· Rondelle frein M8	1		
		· Rondelle M8	1		
	↓	3	Collier	1	
			· Tampon	1	
			Vis M6 x 35	4	Retiennent les extrémités des conduites de distribution et d'aspiration à la pompe.
			Vis M6 x 25	4	
			· Rondelle frein M6	8	
		4	Raccord banjo	1	Relie la conduite de distribution au distributeur
		5	Crépine aspirante	1	Relie la conduite d'aspiration au flanc droit de la B.V.
↓	1	Conduite d'aspiration	1		
		· Joint torique	2		
		· Joint torique	1		
	2	Conduite de distribution	1		
		· Joint torique	2		
		· Joint torique	1		
Pompe à engrenages (REP. 6)		Ecrou M8	4	Retiennent la pompe aux goujons sur le flanc du moteur.	
		· Rondelle frein M8	4		
		· Rondelle M8	4		
↓	6	Pompe à engrenages	1		
		· Joint	1		
Couvercle latéral au vérin		Vis M8 x 25	3	Il faut d'abord enlever le bras d'articulation.	
		· Rondelle frein M8	3		
		Couvercle	1		
		· Joint torique	2		
Vérin (REP. 8)					



ORGANES A DEMONTER	REP.	ORDRE DE DEMONTAGE	QTE	NOTES
		Vis M10 x 45	2	
		Vis M10 x 40	5	
		· Rondelle frein M10	7	
		· Rondelle M10	7	
		Ecrou M10	2	
		· Rondelle frein M10	2	
		· Rondelle M10	2	
	↓			
	8	Vérin		S'enlève avec le cylindre, le distributeur et les bras de relevage.
Distributeur (REP. 7)		Vis M8 x 50	3	
		· Rondelle frein M8	3	
		Ressort	1	Le décrocher
		Goupille fendue $\phi 2 \times 15$	1	Se séparent de la bielle de tiroir
		· Goupille $\phi 5 \times 17$	1	
		· Rondelle M5	1	
	↓			
	7	Distributeur	1	
Bras de relevage (REP. 10)		Collet d'axe	2	
	↓			
	10	Bras de relevage D et G	2	
Axe de relevage (REP. 12) et chape (REP. 13)	12	Axe de relevage	1	
		· Bague d'étanchéité	2	
		· Coussinet 30 x 34 x 30	1	
		· Coussinet 35 x 39 x 30	1	
		Goupille fendue $\phi 2,5 \times 15$	1	Sépare la chape de son articulation
		· Rondelle M6	1	
	↓			
	13	Chape		Avec la bielle repère 14
Piston (REP. 15)		Vis M12 x 55	2	
		Vis M12 x 35	2	
		· Rondelle frein M12	4	
	↓			
	16	Culasse	1	
	↓			
	15	Piston	1	
		· Segment de guidage	1	
		· Joint torique	1	
		· Joint torique	1	
	17	Butée de chape	1	Reste dans le carter
Mécanisme de contrôle de position		Toute la timonerie se démonte aisément en dégoupillant comme l'illustre la vue éclatée.		

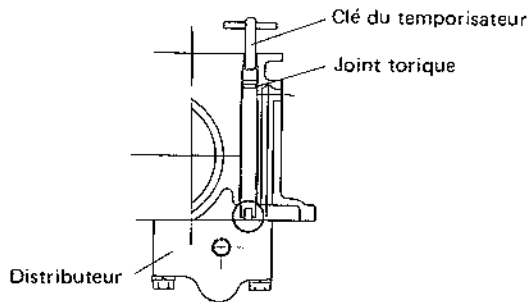




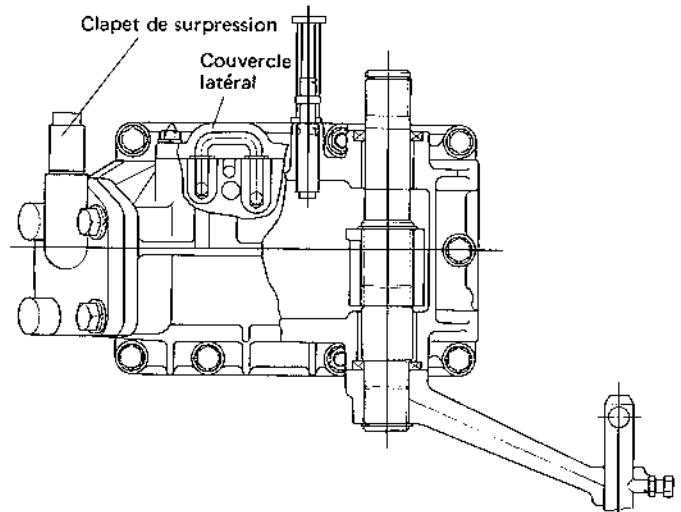
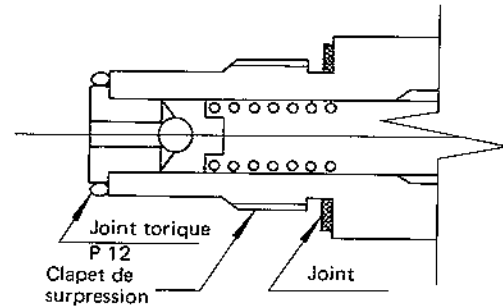
6-4 Remontage

Le remontage s'effectue de la manière inverse de celle du démontage, en respectant scrupuleusement les consignes ci-dessous:

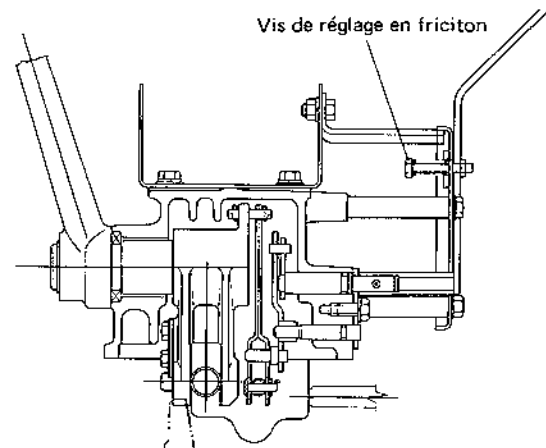
- 1) Nettoyer consciencieusement chacune des pièces et veiller à ne laisser pénétrer aucun corps étranger dans le carter.
- 2) Au moment de passer les bras et la chape de relevage sur l'axe, mettre les repères de ceux-ci et de celle-là en correspondance.
La différence d'aplomb entre les deux bras à 8° en dessous de l'horizontale est tolérée jusqu'à 6 mm.
- 3) Graisser la gorge du joint torique et les zones de frottement de la clé du temporisateur de débit au moment de la mettre en place.



- 4) Avant de fixer le distributeur, coller le joint torique avec de la graisse au risque de le perdre.
En passant la clé du temporisateur dans le vérin, s'assurer que la partie saillante du distributeur qui correspond à la gâche de temporisation du débit d'huile dans celui-ci s'engage tout à fait dans la rainure à l'extrémité de cette clé. Serrer ensuite provisoirement le distributeur afin d'être sûr qu'avant de le bloquer, la clé tourne sans difficultés.
- 5) Avant et après la mise en place du distributeur hydraulique, il est bon de s'assurer de la parfaite motilité de ses tiroirs.
- 6) Une fois tous les organes remis en place dans le vérin: axe, chape, articulations, etc, il convient de vérifier l'aptitude de fonctionnement adéquat du mécanisme des tiroirs de distribution.
- 7) Avant d'installer le clapet de surpression, enduire le joint torique P12 d'une mince couche de graisse, puis fixer le clapet avec précautions, afin de ne pas détériorer le joint, et le serrer au couple de 8,5 à 10 mdaN.



- 8) Avant de revisser le couvercle latéral et la culasse au vérin, bien s'assurer que les orifices d'huile ne sont pas obstrués.
- 9) Le serrage du levier de contrôle de position doit être tel que la force de traction au pommeau soit comprise entre 1,5 et 1,8 kgf, force tarable grâce à la vis à ressort M6 x 40.



- 10) En reliant les deux éléments de la conduite d'aspiration, bien raccorder la durite pour ne pas favoriser de prises d'air.
Ne pas décaler de leur alignement les deux éléments de la conduite de plus de 4 mm et ne pas exercer de contraintes excessives sur la durite en l'emmanchant.

7 – PRECAUTIONS A PRENDRE AU REASSEMBLAGE

5) Réglage de la vitesse de ralenti

7-1 Accessoires moteur

7-1-1 Accélérateur à main et au pied

Le remontage répond aux préceptes suivants:

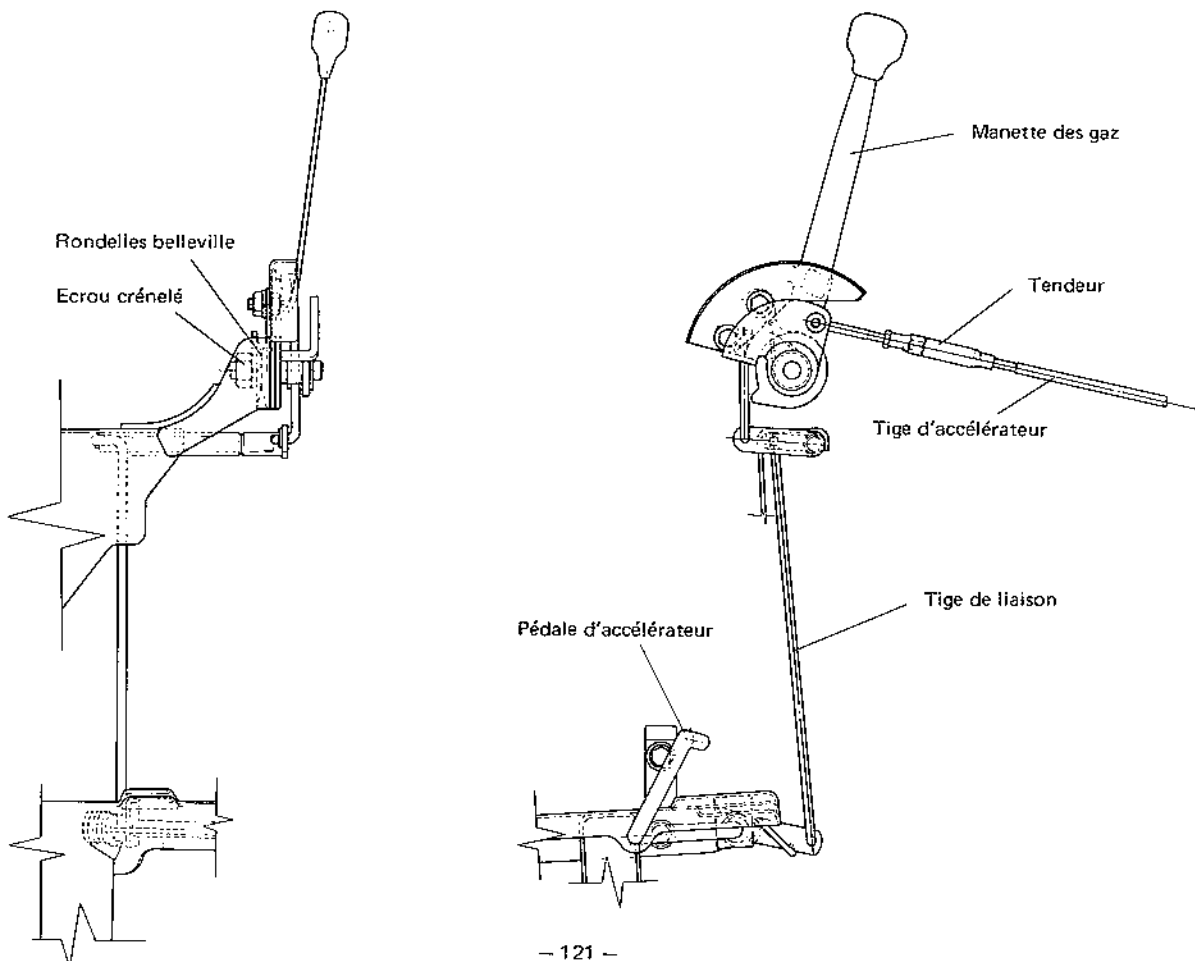
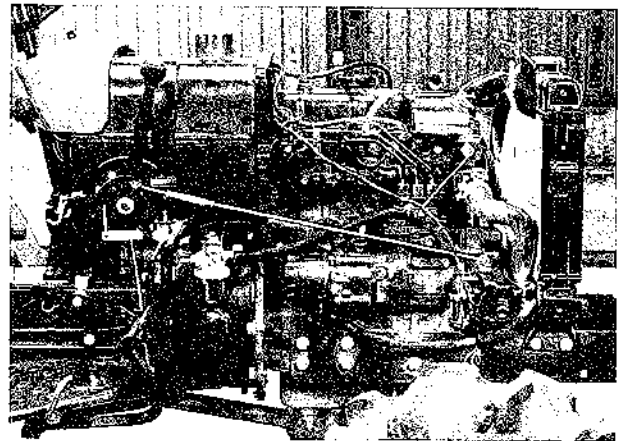
- 1) Après avoir installé la manette de commande des gaz et les rondelles Belleville sur l'assiette du réservoir, laisser tomber quelques gouttes d'huile sur ces dernières et manœuvrer la commande à diverses reprises pour bien répartir le lubrifiant.

La force à exercer sur la manette dans le sens de décélération se situe entre 4 et 6 kgf et se tare avec l'écrou crénelé.

- 2) Mettre de la graisse dans la lunette de la plaque d'accélérateur, avant montage. L'installation achevée, s'assurer que la plaque tourne sans point dur et que le ressort de torsion agit normalement.
- 3) Mettre de la graisse également dans le trou de passage du bras de l'accélérateur avant de le mettre en place.
- 4) Une fois la timonerie et la pédale d'accélérateur en place, s'assurer que cette dernière joue bien et que le ressort de torsion agit normalement.

On règle la course de la manette des gaz à l'aide du tendeur, de sorte que le régime de ralenti tombe à 900 ± 50 tr/min alors que la manette est à la position de vitesse lente LOW et que la pompe d'injection émet un cliquetis, en faisant passer la manette de la position pleins gaz à celle d'arrêt (STOP).

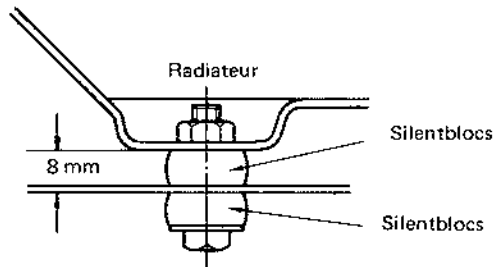
- 6) A la fin du montage s'assurer que la position de la manette correspond tout à fait aux repères du secteur de guidage HIGH, LOW et STOP selon les régimes du moteur, à savoir: pleins gaz, ralenti et arrêt, successivement.



7-1-2 Radiateur

Opérer le remontage comme suit:

- 1) Serrer les boulons de fixation du radiateur de manière à ce que les silentblocs soient comprimés à environ 8 mm comme l'illustre le croquis ci-après.



- 2) Serrer suffisamment les colliers de la durit pour ne pas risquer de fuites d'eau.
- 3) Ne remplir le radiateur qu'avec de l'eau propre.
- 4) L'hiver, ajouter de l'antigel à l'eau en respectant les consignes du fabricant du produit choisi.

7-1-3 Filtre à air

Opérer le remontage comme suit:

- 1) Bien serrer la durit reliant le filtre à air au manifold d'admission.
- 2) Veiller à ce que le crochet du filtre n'entrave pas la fermeture du capot.

7-2 Réservoir

Opérer son remontage comme suit:

- 1) Nettoyer consciencieusement l'intérieur du réservoir avant de la remettre en place.
- 2) Coller les bourrelets caoutchoutés soigneusement sur l'assiette du réservoir
- 3) Enduire de pâte adhésive du genre THREE BOND N° 4 le filetage de la vis de purge M8 x 12.
- 4) Brider au fil de fer le conduit témoin de niveau de combustible pour ne pas risquer de fuites.

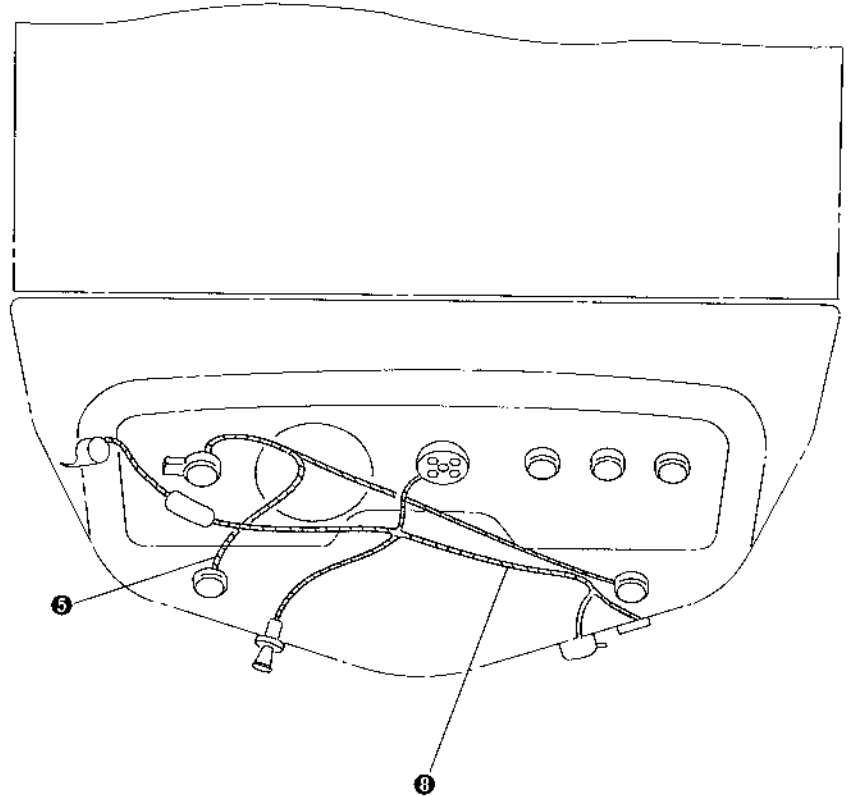
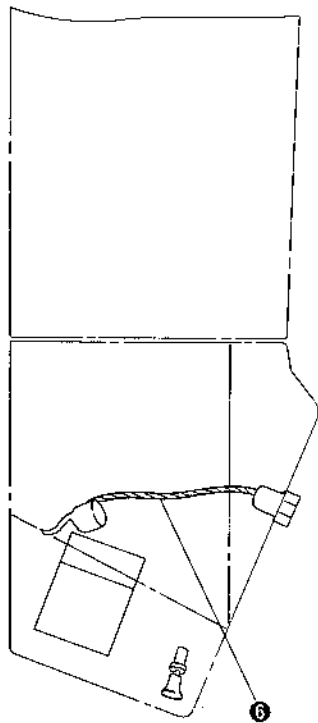
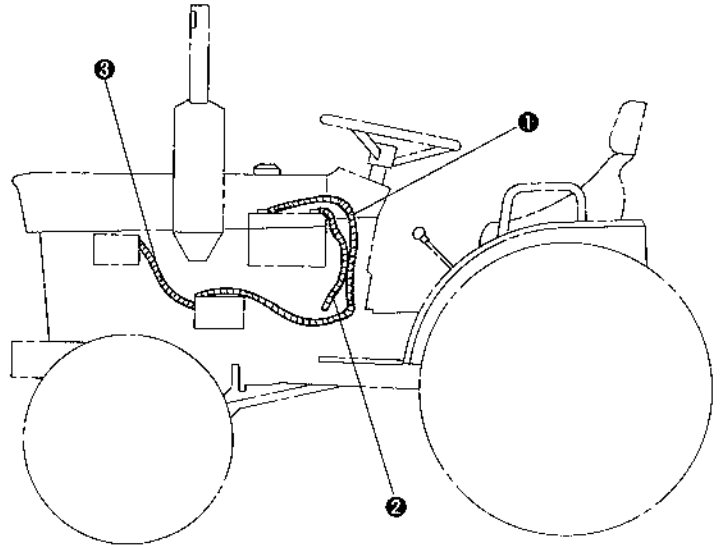
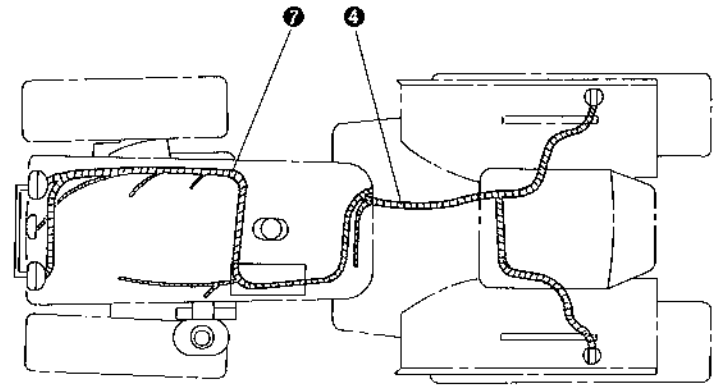
7-3 Circuit électrique

7-3-1 Tableau de bord

- 1) Enduire de pâte adhésive les filets des vis de fixation des bornes et des interrupteurs.
- 2) Les faisceaux de câblage seront tirés amples.
- 3) S'assurer de l'état de fonctionnement de tous les témoins lumineux, interrupteurs et compteurs.
- 4) A l'arrêt du moteur, l'avertisseur optique de direction doit clignoter à la cadence de 80 ± 20 éclairs par minute sous une tension de 12 à 12,8 V de la batterie.
- 5) Bien veiller à ne pas trop couder le câble du compteur au remontage.

7-3-2 Nomenclature de câblage

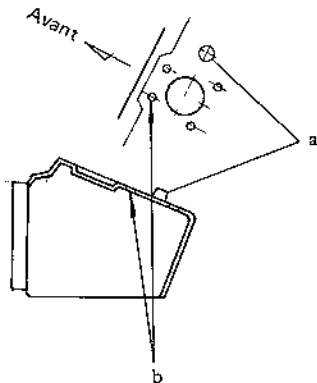
1	Câble + de batterie	1427-621-006-0
2	Câble - de batterie	1427-621-007-0B
3	Faisceau N° 5	1427-621-025-0
4	Faisceau N° 8	1427-623-003-0
5	Faisceau N° 9	1427-623-004-0
6	Faisceau N° 10	1427-623-005-0
7	Faisceau N° 11	1434-621-003-0
8	Faisceau N° 12	1434-621-004-0



7-3-3 Les prises de masse

1) Du tableau de bord

- a) Au dos de l'emplacement de fixation de l'interrupteur d'avertisseur.
- b) Une des positions de serrage à la colonne de direction.

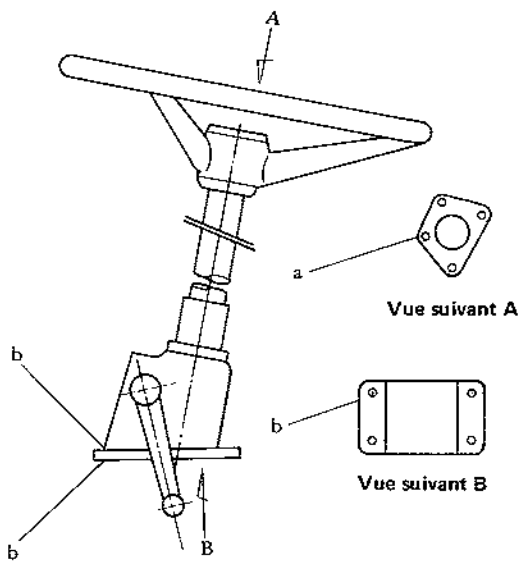


2) De la direction

- a) Une des positions de serrage au tableau de bord.
- b) Une des positions de serrage à la cloche d'embrayage.

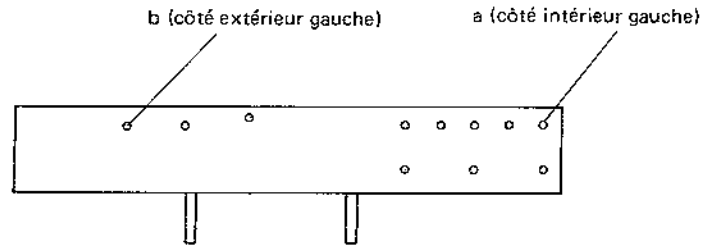
3) De la cloche d'embrayage

Une des positions de serrage de la direction.



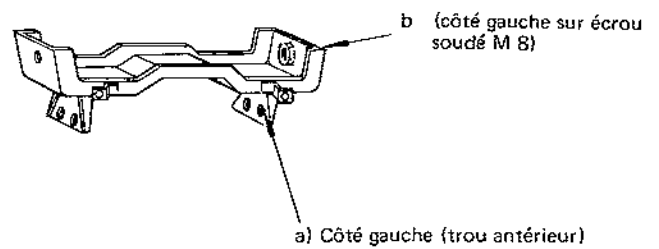
4) Du berceau avant

- a) Portée du bloc moteur
- b) Portée du support capot



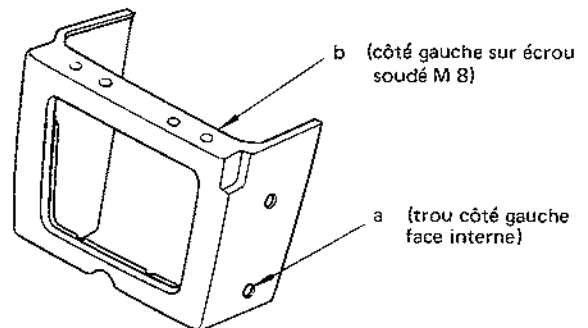
5) Du support capot moteur

- a) Portée sur berceau avant
- b) Portée sur tôle inférieure



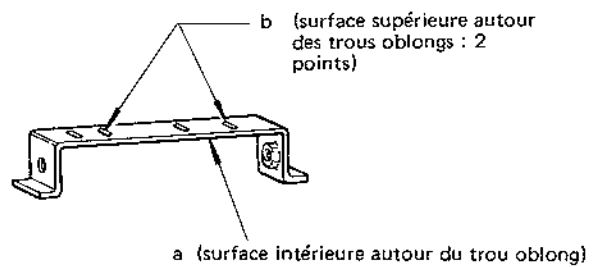
6) De la tôle inférieure

- a) Points d'appui du support capot
- b) Points d'appui de la traverse



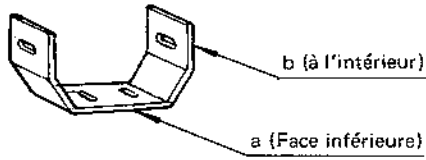
7) De la traverse

- a) Points d'appui sur la tôle inférieure
- b) Points d'appui des étriers de phares



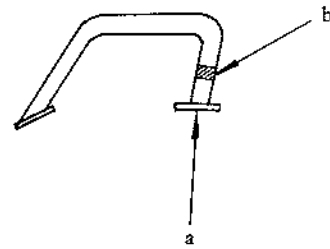
8) Des étriers de phares

- a) Points d'appui sur la traverse
- b). Points de fixation des phares



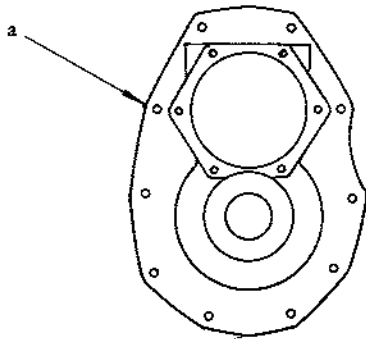
11) Des mains courantes

Points d'appui sur les garde-boue.



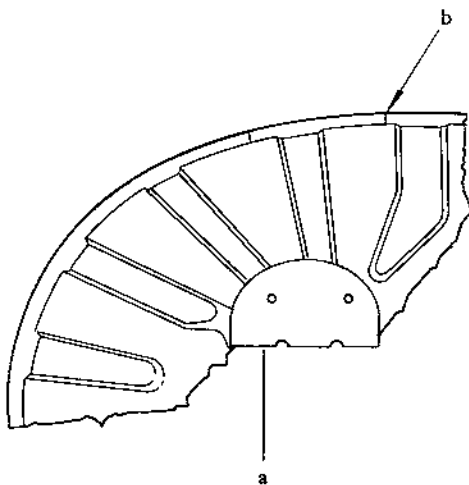
9) Des coquilles latérales du pont AR

Points d'appui des garde-boue

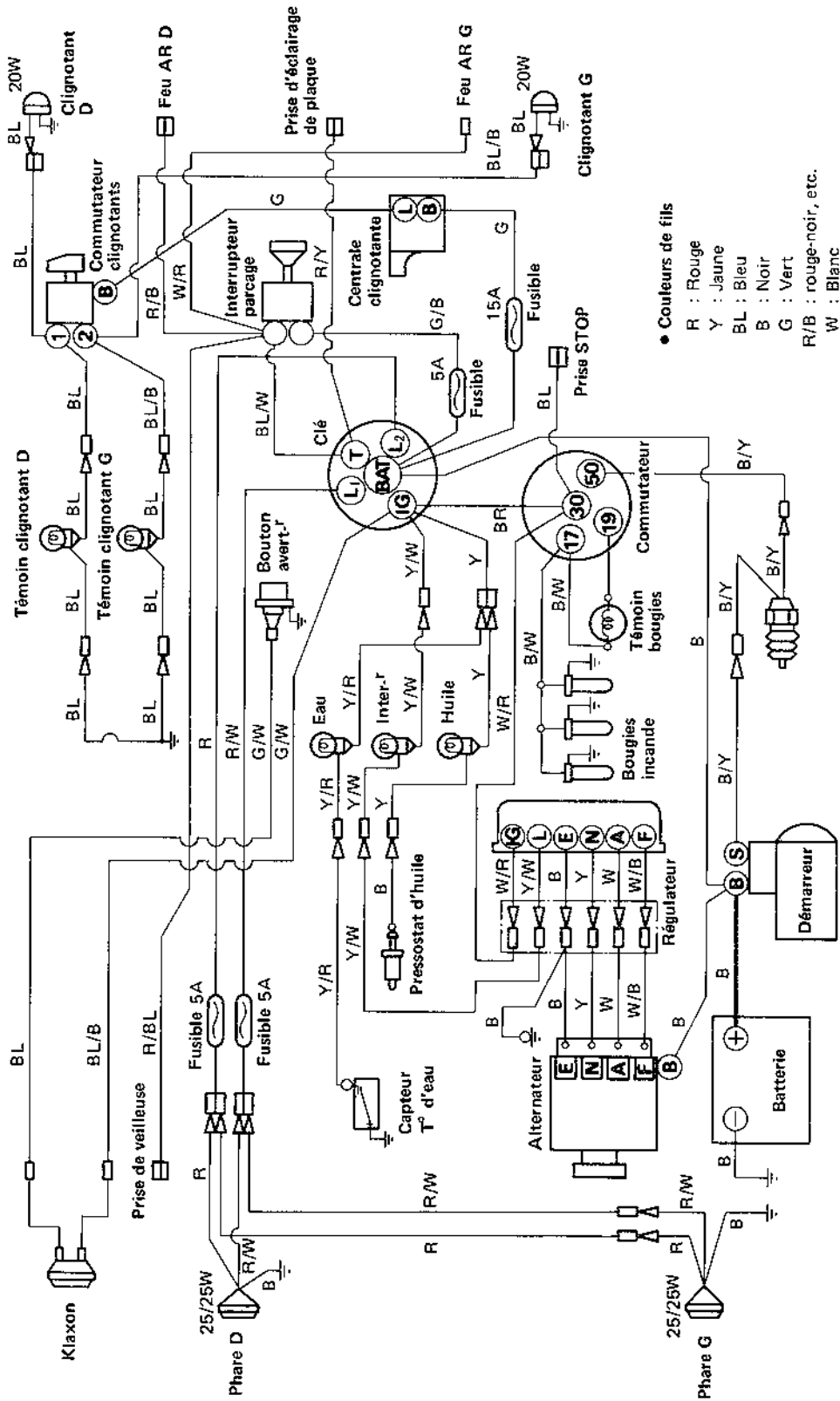


10) Des garde-boue

- a) Points d'appui de coquilles latérales
- b) Points d'appui des mains courantes.



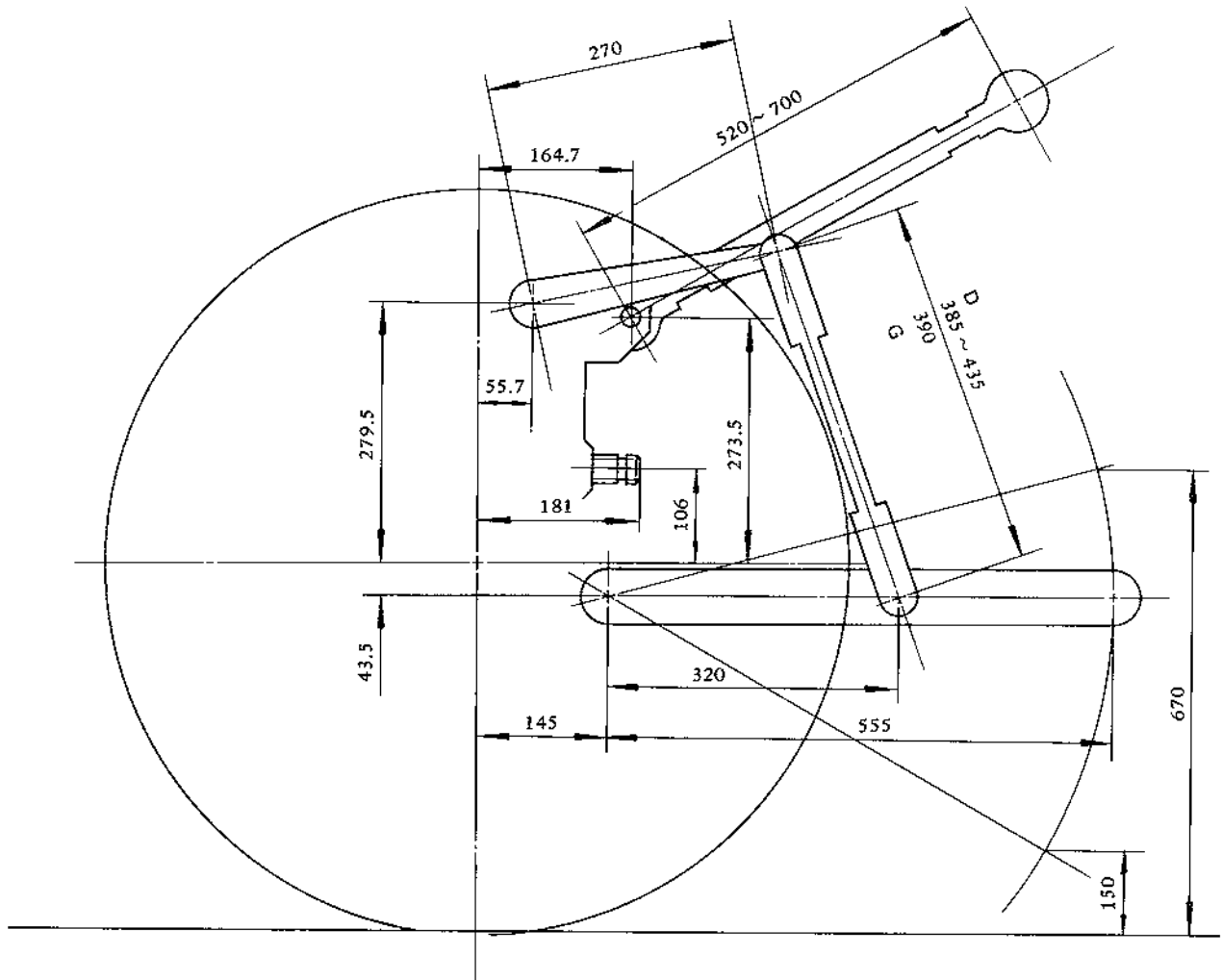
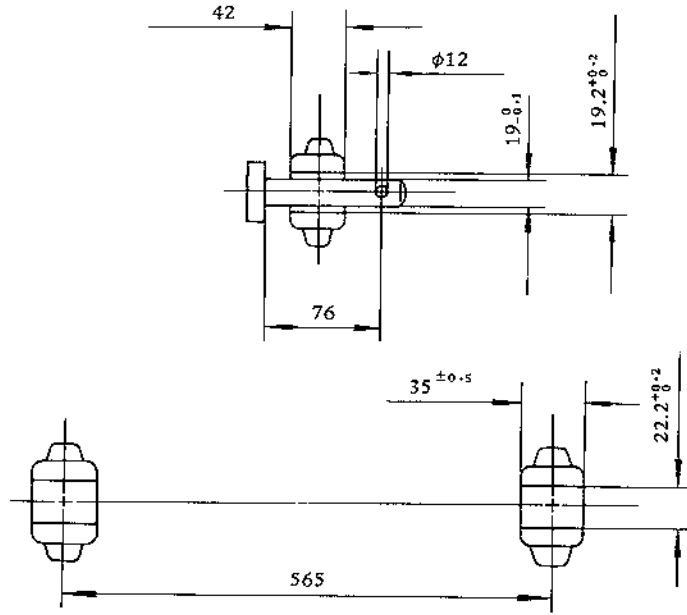
7-4 Schéma de câblage



- Couleurs de fils
 R : Rouge
 Y : Jaune
 BL : Bleu
 B : Noir
 G : Vert
 R/B : rouge-noir, etc.
 W : Blanc

8 - EPURE DU 3 POINTS

• Dimensions



9 – DIAGNOSE DE PANNES

INCIDENTS	CAUSES PROBABLES	REMEDES
1 – MOTEUR		
La lampe témoin de pression d'huile clignote en cours de marche	<ul style="list-style-type: none"> • Niveau d'huile insuffisant • Grade d'huile mal choisi (basse viscosité) • Pressostat d'huile défectueux • Pompe à huile défectueuse • Filtre à huile colmaté 	<ul style="list-style-type: none"> • Compléter • Respecter le grade spécifié • Le remplacer • La réparer sinon la changer • Remplacer la cartouche
La lampe témoin de charge clignote en cours de marche	<ul style="list-style-type: none"> • Branchement électrique défectueux • Alternateur en panne • Régulateur défectueux • Batterie hors d'usage • Niveau d'électrolyte insuffisant • Courroie de ventilateur écharpée ou distendue 	<ul style="list-style-type: none"> • Sonder et réparer (cosses, court-circuit etc) • Réparer sinon remplacer • Réparer sinon remplacer • Remplacer • Ajouter de l'eau distillée • Retendre ou remplacer
2 – EMBRAYAGE		
Disque glissant	<ul style="list-style-type: none"> • Garde dérégulée • Garniture usée ou brûlée 	<ul style="list-style-type: none"> • Régler à la pédale • Remplacer le disque
L'embrayage ne débraye pas	<ul style="list-style-type: none"> • Garniture collée • Garde de la pédale dérégulée 	<ul style="list-style-type: none"> • Remplacer le disque • Régler
3 – FREINS		
Freinage insuffisant Freinage mal équilibré	<ul style="list-style-type: none"> • Trop de garde au pédalier • Fuite d'huile au tambour • Patins usés ou brûlés • Action des patins D et G non uniforme 	<ul style="list-style-type: none"> • Régler • Réparer ou changer les patins • Remplacer • Régler la course des pédales uniformément
Rappel trop lent du pédalier	<ul style="list-style-type: none"> • Ressort distendu • Mauvais graissage de la timonerie 	<ul style="list-style-type: none"> • Le remplacer • Dérouiller et graisser
4 – RELEVAGE HYDRAULIQUE		
Le dispositif n'assure pas le relevage du 3 points	<ul style="list-style-type: none"> • Niveau d'huile insuffisant • Prise d'air dans le circuit • Crépine aspirante colmatée • Pompe à huile défectueuse • Distributeur défectueux • Cylindre rayé 	<ul style="list-style-type: none"> • Compléter comme spécifié • Resserer les raccords • Changer la tubulure coupée • Remplacer les joints toriques • Nettoyer • Réparer sinon remplacer • Réparer sinon remplacer • Remplacer
Fuites aux conduits	<ul style="list-style-type: none"> • Raccords desserrés • Coupures 	<ul style="list-style-type: none"> • Resserer • Remplacer la conduite
Chuintement du clapet de surpression au relevage	<ul style="list-style-type: none"> • Butée déplacée • Mauvais réglage du dispositif de rappel automatique 	<ul style="list-style-type: none"> • Régler la position • Régler la position
Le dispositif de relevage n'assure pas le rappel du 3 points	<ul style="list-style-type: none"> • La manette de réglage du rappel est bloquée • Distributeur défectueux • Cylindre rayé • Portées tournantes de l'axe de relevage grippées 	<ul style="list-style-type: none"> • Régler à la position rappel • Réparer sinon remplacer • Remplacer • Réparer sinon remplacer les pièces abîmées.

INCIDENTS	CAUSES PROBABLES	REMEDES
5 – DIRECTION		
Direction dure	<ul style="list-style-type: none"> • Pincement déréglé • Pressions des pneus irrégulières • Rotules desserrées 	<ul style="list-style-type: none"> • Régler • Equilibrer • Resserrer ou remplacer
Jeu excessif au volant	<ul style="list-style-type: none"> • Usure de la colonne • Coussinet usé • Rotules desserrées 	<ul style="list-style-type: none"> • Compenser à la vis de réglage • Régler ou remplacer • Resserrer
6 – CABLAGE		
La batterie ne prend pas la charge	<ul style="list-style-type: none"> • Câblage défectueux • Alternateur en panne • Régulateur défectueux • Courroie de ventilateur mal tendue ou cassée • Batterie en mauvais état 	<ul style="list-style-type: none"> • Contrôler le serrage des bornes, leur propreté, l'isolation des câbles, etc • Réparer sinon remplacer • Réparer sinon remplacer • Retendre ou échanger • Niveau d'électrolyte défectueux • Bornes oxydées ou desserrées
Phares en veilleuse	<ul style="list-style-type: none"> • Batterie à plat • Bornes desserrées 	<ul style="list-style-type: none"> • Mettre en charge • Resserrer
Pas d'éclairage	<ul style="list-style-type: none"> • Ampoules grillées • Fusible fondu • Mauvais branchement 	<ul style="list-style-type: none"> • Remplacer • Voir câblage et changer de fusible • Corriger
Avertisseur sonore inaudible	<ul style="list-style-type: none"> • Interrupteur défectueux • Mauvais branchement • Klaxon défectueux 	<ul style="list-style-type: none"> • Remplacer • Réparer • Réparer sinon remplacer
Avertisseurs optiques de direction ne clignotant pas.	<ul style="list-style-type: none"> • Ampoules grillées • Centrale clignotante grillée • Mauvais branchement 	<ul style="list-style-type: none"> • Remplacer • Remplacer • Corriger
Tachyhoramètre en panne	<ul style="list-style-type: none"> • Câble rompu • Câble désengagé 	<ul style="list-style-type: none"> • Remplacer • Raccorder convenablement

**APPENDICE:
TABLES DE CONVERSIONS**

TABLES DE CONVERSIONS

MILLIMETERS CONVERTIS EN INCHES				INCHES FRACTIONNAIRES CONVERTIS EN mm		DEGRES FAHRENHEIT CONVERTIS EN CELSIUS			
mm.	Inches	mm.	Inches	Inches	mm.	°F	°C	°C	°F
1	0.0394	51	2.0079	1/64	0.3969	-20	-28.9	-30	-22
2	0.0787	52	2.0472	1/32	0.7937	-15	-26.1	-28	-18.4
3	0.1181	53	2.0866	3/64	1.1906	-10	-23.3	-26	-14.8
4	0.1575	54	2.1260	1/16	1.5875	-5	-20.6	-24	-11.2
5	0.1968	55	2.1653	5/64	1.9844	0	-17.8	-22	-7.6
				3/32	2.3812	1	-17.2	-20	-4
6	0.2362	56	2.2047	7/64	2.7781	2	-16.7	-18	-0.4
7	0.2756	57	2.2441	1/8	3.1750	3	-16.1	-16	3.2
8	0.3150	58	2.2835	9/64	3.5719	4	-15.6	-14	6.8
9	0.3543	59	2.3228	5/32	3.9687	5	-15.0	-12	10.4
10	0.3937	60	2.3622	11/64	4.3656	10	-12.2	-10	14
				3/16	4.7625	15	-9.4	-8	17.6
11	0.4331	61	2.4016	13/64	5.1594	20	-6.7	-6	21.2
12	0.4724	62	2.4409	7/32	5.5562	25	-3.9	-4	24.8
13	0.5118	63	2.4803	15/64	5.9531	30	-1.1	-2	28.4
14	0.5512	64	2.5197	1/4	6.3500	35	1.7	0	32
15	0.5905	65	2.5590	17/64	6.7469	40	4.4	2	35.6
				9/32	7.1437	45	7.2	4	39.2
16	0.6299	66	2.6984	19/64	7.5406	50	10.0	6	42.8
17	0.6693	67	2.6378	5/16	7.9375	55	12.8	8	46.4
18	0.7087	68	2.6772	21/64	8.3344	60	15.6	10	50
19	0.7480	69	2.7165	11/32	8.7312	65	18.3	12	53.6
20	0.7874	70	2.7559	23/64	9.1281	70	21.1	14	57.2
				3/8	9.5250	75	23.9	16	60.8
21	0.8268	71	2.7953	25/64	9.9219	80	26.7	18	64.4
22	0.8661	72	2.8346	13/32	10.3187	85	29.4	20	68
23	0.9055	73	2.8740	27/64	10.7156	90	32.2	22	71.6
24	0.9449	74	2.9134	7/16	11.1125	95	35.0	24	75.2
25	0.9842	75	2.9527	29/64	11.5094	100	37.8	26	78.8
				15/32	11.9062	105	40.6	28	82.4
26	1.0236	76	2.9921	31/64	12.3031	110	43.3	30	86
27	1.0630	77	3.0315	1/2	12.7000	115	46.1	32	89.6
28	1.1024	78	3.0709	33/64	13.0969	120	48.9	34	93.2
29	1.1417	79	3.1102	17/32	13.4937	125	51.7	36	96.8
30	1.1811	80	3.1496	35/64	13.8906	130	54.4	38	100.4
				9/16	14.2875	135	57.2	40	104
31	1.2205	81	3.1890	37/64	14.6844	140	60.0	42	107.6
32	1.2598	82	3.2283	19/32	15.0812	145	62.8	44	112.2
33	1.2992	83	3.2677	39/64	15.4781	150	65.6	46	114.8
34	1.3386	84	3.3071	5/8	15.8750	155	68.3	48	118.4
35	1.3779	85	3.3464	41/64	16.2719	160	71.1	50	122
				21/32	16.6687	165	73.9	52	125.6
36	1.4173	86	3.3858	43/64	17.0656	170	76.7	54	129.2
37	1.4567	87	3.4252	11/16	17.4625	175	79.4	56	132.8
38	1.4961	88	3.4646	45/64	17.8594	180	82.2	58	136.4
39	1.5354	89	3.5039	23/32	18.2562	185	85.0	60	140
40	1.5748	90	3.5433	47/64	18.6531	190	87.8	62	143.6
				3/4	19.0500	195	90.6	64	147.2
41	1.6142	91	3.5827	49/64	19.4469	200	93.3	66	150.8
42	1.6535	92	3.6220	25/32	19.8437	205	96.1	68	154.4
43	1.6929	93	3.6614	51/64	20.2406	210	98.9	70	158
44	1.7323	94	3.7008	13/16	20.6375	212	100.0	75	167
45	1.7716	95	3.7401	53/64	21.0344	215	101.7	80	176
				27/32	21.4312	220	104.4	85	185
46	1.8110	96	3.7795	55/64	21.8281	225	107.2	90	194
47	1.8504	97	3.8189	7/8	22.2250	230	110.0	95	203
48	1.8898	98	3.8583	57/64	22.6219	235	112.8	100	212
49	1.9291	99	3.8976	29/32	23.0187	240	115.6	105	221
50	1.9685	100	3.9370	59/64	23.4156	245	118.3	110	230
				15/16	23.8125	250	121.1	115	239
				61/64	24.2094	255	123.9	120	248
				31/32	24.6062	260	126.6	125	257
				63/64	25.0031	265	129.4	130	266

FEET CONVERTIS EN METRES

ft	0	1	2	3	4	5	6	7	8	9	ft
	m	m	m	m	m	m	m	m	m	m	
—		0.305	0.610	0.914	1.219	1.524	1.829	2.134	2.438	2.743	—
10	3.048	3.353	3.658	3.962	4.267	4.572	4.877	5.182	5.486	5.791	10
20	6.096	6.401	6.706	7.010	7.315	7.620	7.925	8.230	8.534	8.839	20
30	9.144	9.449	9.754	10.058	10.363	10.668	10.973	11.278	11.582	11.887	30
40	12.192	12.497	12.802	13.106	13.411	13.716	14.021	14.326	14.630	14.935	40
50	15.240	15.545	15.850	16.154	16.459	16.764	17.069	17.374	17.678	17.983	50
60	18.288	18.593	18.898	19.202	19.507	19.812	20.117	20.422	20.726	21.031	60
70	21.336	21.641	21.946	22.250	22.555	22.860	23.165	23.470	23.774	24.079	70
80	24.384	24.689	24.994	25.298	25.603	25.908	26.213	26.518	26.822	27.127	80
90	27.432	27.737	28.042	28.346	28.651	28.956	29.261	29.566	29.870	30.175	90
100	30.480	30.785	31.090	31.394	31.699	32.004	32.309	32.614	32.918	33.223	100

MILES CONVERTIS EN KILOMETRES

mile	0	1	2	3	4	5	6	7	8	9	mile
	km	km	km	km	km	km	km	km	km	km	
—		1.609	3.219	4.828	6.437	8.047	9.656	11.265	12.875	14.484	—
10	16.093	17.703	19.312	20.921	22.531	24.140	25.750	27.359	28.968	30.578	10
20	32.187	33.796	35.406	37.015	38.624	40.234	41.843	43.452	45.062	46.671	20
30	48.280	49.890	51.499	53.108	54.718	56.327	57.936	59.546	61.155	62.764	30
40	64.374	65.983	67.593	69.202	70.811	72.421	74.030	75.639	77.249	78.858	40
50	80.467	82.077	83.686	85.295	86.905	88.514	90.123	91.733	93.342	94.951	50
60	96.561	98.170	99.779	101.389	103.000	104.61	106.22	107.83	109.44	111.04	60
70	112.65	114.26	115.87	117.48	119.09	120.70	122.31	123.92	125.53	127.14	70
80	128.75	130.36	131.97	133.58	135.19	136.79	138.40	140.01	141.62	143.23	80
90	144.84	146.45	148.06	149.67	151.28	152.89	154.50	156.11	157.72	159.33	90
100	160.93	162.54	164.15	165.76	167.37	168.98	170.59	172.20	173.81	175.42	100

SQUARE INCHES CONVERTIS EN CENTIMETRES CARRES

in ²	0	1	2	3	4	5	6	7	8	9	in ²
	cm ²	cm ²	cm ²	cm ²	cm ²	cm ²	cm ²	cm ²	cm ²	cm ²	
—		6.452	12.903	19.355	25.806	32.258	38.710	45.161	51.613	58.064	—
10	64.516	70.968	77.419	83.871	90.322	96.774	103.226	109.677	116.129	122.580	10
20	129.032	135.484	141.935	148.387	154.838	161.290	167.742	174.193	180.645	187.096	20
30	193.548	200.000	206.451	212.903	219.354	225.806	232.258	238.709	245.161	251.612	30
40	258.064	264.516	270.967	277.419	283.870	290.322	296.774	303.225	309.677	316.128	40
50	322.580	329.032	335.483	341.935	348.386	354.838	361.290	367.741	374.193	380.644	50
60	387.096	393.548	399.999	406.451	412.902	419.354	425.806	432.257	438.709	445.160	60
70	451.612	458.064	464.515	470.967	477.418	483.870	490.322	496.773	503.225	509.676	70
80	516.128	522.580	529.031	535.483	541.934	548.386	554.838	561.289	567.741	574.192	80
90	580.644	587.096	593.547	599.999	606.450	612.902	619.354	625.805	632.257	638.708	90
100	645.160	651.612	658.063	664.515	670.966	677.418	683.870	690.321	696.773	703.224	100

CUBIC INCHES CONVERTIS EN CENTIMETRES CUBES

in ³	0	1	2	3	4	5	6	7	8	9	in ³
	cm ³	cm ³	cm ³	cm ³	cm ³	cm ³	cm ³	cm ³	cm ³	cm ³	
—		16.387	32.774	49.161	65.548	81.935	98.322	114.709	131.097	147.484	—
10	163.871	180.258	196.645	213.032	229.419	245.806	262.193	278.580	294.967	311.354	10
20	327.741	344.128	360.515	376.902	393.290	409.677	426.064	442.451	458.838	475.225	20
30	491.612	507.999	524.386	540.773	557.160	573.547	589.934	606.321	622.708	639.095	30
40	655.483	671.870	688.257	704.644	721.031	737.418	753.805	770.192	786.579	802.966	40
50	819.353	835.740	852.127	868.514	884.901	901.289	917.676	934.063	950.450	966.837	50
60	983.224	999.611	1015.998	1032.385	1048.772	1065.159	1081.546	1097.933	1114.320	1130.707	60
70	1147.094	1163.482	1179.869	1196.256	1212.643	1229.030	1245.417	1261.804	1278.191	1294.578	70
80	1310.965	1327.352	1343.739	1360.126	1376.513	1392.900	1409.288	1425.675	1442.062	1458.449	80
90	1474.836	1491.223	1507.610	1523.997	1540.384	1556.771	1573.158	1589.545	1605.932	1622.319	90
100	1638.706	1655.093	1671.481	1687.868	1704.255	1720.642	1737.029	1753.416	1769.803	1786.190	100

METRES CONVERTIS EN FEET

m	0	1	2	3	4	5	6	7	8	9	m
	ft	ft	ft	ft	ft	ft	ft	ft	ft	ft	
—		3.2808	6.5617	9.8425	13.1234	16.4042	19.6850	22.9659	26.2467	29.5276	—
10	32.8084	36.0892	39.3701	42.6509	45.9318	49.2126	52.4934	55.7743	59.0551	62.3360	10
20	65.6168	68.8976	72.1785	75.4593	78.7402	82.0210	85.3018	88.5827	91.8635	95.1444	20
30	98.4252	101.7060	104.9869	108.2677	111.5486	114.8294	118.1102	121.3911	124.6719	127.9528	30
40	113.2336	134.5144	137.7953	141.0761	144.3570	147.6378	150.9186	154.1995	157.4803	160.7612	40
50	164.0420	167.3228	170.6037	173.8845	177.1654	180.4462	183.7270	187.0079	190.2887	193.5696	50
60	196.8504	200.1312	203.4121	206.6929	209.9738	213.2546	216.5354	219.8163	223.0971	226.3780	60
70	229.6588	232.9396	236.2205	239.5013	242.7822	246.0630	249.3438	252.6247	255.9055	259.1864	70
80	262.4672	265.7480	269.0289	272.3097	275.5906	278.8714	282.1522	285.4331	288.7139	291.9948	80
90	295.2756	298.5564	301.8373	305.1181	308.3990	311.6798	314.9606	318.2415	321.5223	324.8032	90
100	328.0840	331.3648	334.6457	337.9265	341.2074	344.4882	347.7690	351.0499	354.3307	357.6116	100

KILOMETRES CONVERTIS EN MILES

km	0	1	2	3	4	5	6	7	8	9	km
	mil	mil	mil	mil	mil	mil	mil	mil	mil	mil	
—		0.621	1.243	1.864	2.486	3.107	3.728	4.350	4.971	5.592	—
10	6.214	6.835	7.457	8.078	8.699	9.321	9.942	10.562	11.185	11.805	10
20	12.427	13.049	13.670	14.292	14.913	15.534	16.156	16.776	17.399	18.019	20
30	18.641	19.263	19.884	20.506	21.127	21.748	22.370	22.990	23.613	24.233	30
40	24.855	25.477	26.098	26.720	27.341	27.962	28.584	29.204	29.827	30.447	40
50	31.069	31.690	32.311	32.933	33.554	34.175	34.797	35.417	36.040	36.660	50
60	37.282	37.904	38.525	39.147	39.768	40.389	41.011	41.631	42.254	42.874	60
70	43.497	44.118	44.739	45.361	45.982	46.603	47.225	47.846	48.468	49.088	70
80	49.711	50.332	50.953	51.575	52.196	52.817	53.439	54.059	54.682	55.302	80
90	55.924	56.545	57.166	57.788	58.409	59.030	59.652	60.272	60.895	61.515	90
100	62.138	62.759	63.380	64.002	64.623	65.244	65.866	66.486	67.109	67.729	100

CENTIMETRES CARRES CONVERTIS EN SQUARE INCHES

cm ²	0	1	2	3	4	5	6	7	8	9	cm ²
	in ²	in ²	in ²	in ²	in ²	in ²	in ²	in ²	in ²	in ²	
—		0.55	0.310	0.465	0.620	0.775	0.930	1.085	1.240	1.395	—
10	1.550	1.705	1.860	2.015	2.170	2.325	2.480	2.635	2.790	2.945	10
20	3.100	3.255	3.410	3.565	3.720	3.875	4.030	4.185	4.340	4.495	20
30	4.650	4.805	4.960	5.115	5.270	5.425	5.580	5.735	5.890	6.045	30
40	6.200	6.355	6.510	6.665	6.820	6.975	7.130	7.285	7.440	7.595	40
50	7.750	7.905	8.060	8.215	8.370	8.525	8.680	8.835	8.990	9.145	50
60	9.300	9.455	9.610	9.765	9.920	10.075	10.230	10.385	10.540	10.695	60
70	10.850	11.005	11.160	11.315	11.470	11.625	11.780	11.935	12.090	12.245	70
80	12.400	12.555	12.710	12.865	13.020	13.175	13.330	13.485	13.640	13.795	80
90	13.950	14.105	14.260	14.415	14.570	14.725	14.880	15.035	15.190	15.345	90
100	15.500	15.655	15.810	15.965	16.120	16.275	16.430	16.585	16.740	16.895	100

CENTIMETRES CUBES CONVERTIS EN CUBIC INCHES

cm ³	0	1	2	3	4	5	6	7	8	9	cm ³
	in ³	in ³	in ³	in ³	in ³	in ³	in ³	in ³	in ³	in ³	
—		0.0610	0.1220	0.1831	0.2441	0.3051	0.3661	0.4272	0.4882	0.5492	—
10	0.6102	0.6713	0.7323	0.7933	0.8543	0.9154	0.9764	1.0374	1.0984	1.1595	10
20	1.2205	1.2815	1.3425	1.4035	1.4646	1.5256	1.5866	1.6476	1.7087	1.7697	20
30	1.8307	1.8917	1.9528	2.0138	2.0748	2.1358	2.1969	2.2579	2.3189	2.3799	30
40	2.4409	2.5020	2.5630	2.6240	2.6850	2.7461	2.8071	2.8681	2.9291	2.9902	40
50	3.0512	3.1122	3.1732	3.2343	3.2953	3.3563	3.4173	3.4784	3.5394	3.6004	50
60	3.6614	3.7224	3.7835	3.8445	3.9055	3.9665	4.0276	4.0886	4.1495	4.2106	60
70	4.2717	4.3327	4.3937	4.4547	4.5158	4.5768	4.6378	4.6988	4.7599	4.8209	70
80	4.8819	4.9429	5.0039	5.0650	5.1260	5.1870	5.2480	5.3091	5.3701	5.4311	80
90	5.4921	5.5532	5.6142	5.6752	5.7362	5.7973	5.8583	5.9193	5.9803	6.0414	90
100	6.1024	6.1634	6.2244	6.2854	6.3465	6.4075	6.4685	6.5295	6.5906	6.6516	100

CUBIC FEET CONVERTIS EN METRES CUBES

ft ³	0	1	2	3	4	5	6	7	8	9	ft ³
	m ³	m ³	m ³	m ³	m ³	m ³	m ³	m ³	m ³	m ³	
—		0.0283	0.0566	0.0850	0.1133	0.1416	0.1699	0.1982	0.2265	0.2549	—
10	0.2832	0.3115	0.3398	0.3681	0.3964	0.4248	0.4531	0.4814	0.5097	0.5380	10
20	0.5663	0.5947	0.6230	0.6513	0.6796	0.7079	0.7362	0.7646	0.7929	0.8212	20
30	0.8495	0.8778	0.9061	0.9345	0.9628	0.9911	1.0194	1.0477	1.0760	1.1044	30
40	1.1327	1.1610	1.1893	1.2176	1.2459	1.2743	1.3026	1.3309	1.3592	1.3875	40
50	1.4159	1.4442	1.4725	1.5008	1.5291	1.5574	1.5858	1.6141	1.6424	1.6707	50
60	1.6990	1.7273	1.7557	1.7840	1.8123	1.8406	1.8689	1.8972	1.9256	1.9539	60
70	1.9822	2.0105	2.0388	2.0671	2.0955	2.1238	2.1521	2.1804	2.2087	2.2370	70
80	2.2654	2.2937	2.3220	2.3503	2.3786	2.4069	2.4353	2.4636	2.4919	2.5202	80
90	2.5485	2.5768	2.6052	2.6335	2.6618	2.6901	2.7184	2.7468	2.7751	2.8034	90
100	2.8317	2.8600	2.8884	2.9167	2.9450	2.9733	3.0016	3.0300	3.0583	3.0866	100

GALLONS AMERICAINS CONVERTIS EN LITRES

U.S. gal	0	1	2	3	4	5	6	7	8	9	U.S. gal
	ℓ	ℓ	ℓ	ℓ	ℓ	ℓ	ℓ	ℓ	ℓ	ℓ	
—		3.7854	7.5709	11.3563	15.1417	18.9271	22.7126	26.4980	30.2834	34.0638	—
10	37.8543	41.6397	45.4251	49.2105	52.9960	56.7814	60.5668	64.3523	68.1377	71.9231	10
20	75.7085	79.4940	83.2794	87.0648	90.8502	94.6357	98.4211	102.2065	105.9920	109.7774	20
30	113.5628	117.3482	121.1337	124.9191	128.7045	132.4899	136.2754	140.0608	143.8462	147.6316	30
40	151.4171	155.2025	158.9879	162.7734	166.5588	170.3442	174.1296	177.9151	181.7005	185.4859	40
50	189.2713	193.0568	196.8422	200.6276	204.4131	208.1985	211.9839	215.7693	219.5548	223.3402	50
60	227.1256	230.9110	234.6965	238.4819	242.2673	246.0527	249.8382	253.6236	257.4090	261.1945	60
70	264.9799	268.7653	272.5507	276.3362	280.1216	283.9070	287.6924	291.4779	295.2633	299.0487	70
80	302.8342	306.6196	310.4050	314.1904	317.9759	321.7613	325.5467	329.3321	333.1176	336.9030	80
90	340.6884	344.4738	348.2593	352.0447	355.8301	359.6156	363.4010	367.1864	370.9718	374.7573	90
100	378.5427	382.3281	386.1135	389.8990	393.6844	397.4698	401.2553	405.0407	408.8261	412.6115	100

GALLONS ANGLAIS CONVERTIS EN LITRES

IMP gal	0	1	2	3	4	5	6	7	8	9	IMP gal
	ℓ	ℓ	ℓ	ℓ	ℓ	ℓ	ℓ	ℓ	ℓ	ℓ	
—		4.5460	9.0919	13.6379	18.1838	22.7298	27.2758	31.8217	36.3677	40.9136	—
10	45.4596	50.0056	54.5515	59.0975	63.6434	68.1894	72.7354	77.2813	81.8275	86.3732	10
20	90.9192	95.4652	100.0111	104.5571	109.1030	113.6490	118.1950	122.7409	127.2869	131.8328	20
30	136.3788	140.9248	145.4707	150.0167	154.5626	159.1086	163.6546	168.0005	172.7465	177.2924	30
40	181.8384	186.3844	190.9303	195.4763	200.0222	204.5682	209.1142	213.6601	218.2061	222.7520	40
50	227.2980	231.8440	236.3899	240.9359	245.4818	250.0278	254.5738	259.1197	263.6657	268.2116	50
60	272.7576	277.3036	281.8495	286.3955	290.9414	295.4874	300.0334	304.5793	309.1253	313.6712	60
70	318.2172	322.7632	327.3091	331.8551	336.4010	340.9470	345.4930	350.0389	354.5849	359.1308	70
80	363.6768	368.2228	372.7687	377.3147	381.8606	386.4066	390.9526	395.4985	400.0445	404.5904	80
90	409.1364	413.6824	418.2283	422.7743	427.3202	431.8662	436.4122	440.9581	445.9041	450.0500	90
100	454.5960	459.1420	463.6879	468.2339	472.7798	477.3258	481.8718	486.4177	490.9637	495.5096	100

POUNDS CONVERTIS EN KILOGRAMMES

lb	0	1	2	3	4	5	6	7	8	9	lb
	kg	kg	kg	kg	kg	kg	kg	kg	kg	kg	
—		0.454	0.907	1.361	1.814	2.268	2.722	3.175	3.629	4.082	—
10	4.536	4.990	5.443	5.897	6.350	6.804	7.257	7.711	8.165	8.618	10
20	9.072	9.525	9.979	10.433	10.886	11.340	11.793	12.247	12.701	13.154	20
30	13.608	14.061	14.515	14.969	15.422	15.876	16.329	16.783	17.237	17.690	30
40	18.144	18.597	19.051	19.504	19.958	20.412	20.865	21.319	21.772	22.226	40
50	22.680	23.133	23.587	24.040	24.494	24.948	25.401	25.855	26.308	26.762	50
60	27.216	27.669	28.123	28.576	29.030	29.484	29.937	30.391	30.844	31.298	60
70	31.751	32.205	32.659	33.112	33.566	34.019	34.473	34.927	35.380	35.834	70
80	36.287	36.741	37.195	37.648	38.102	38.555	39.009	39.463	39.916	40.370	80
90	40.823	41.277	41.730	42.184	42.638	43.092	43.545	43.998	44.453	44.906	90
100	45.359	45.813	46.266	46.720	47.174	47.627	48.081	48.534	48.988	49.442	100

METRES CUBES CONVERTIS EN CUBIC FEET

m ³	0	1	2	3	4	5	6	7	8	9	m ³
	ft ³	ft ³	ft ³	ft ³	ft ³	ft ³	ft ³	ft ³	ft ³	ft ³	
–		35.3	70.6	105.9	141.3	176.6	211.9	247.2	282.5	317.8	–
10	353.1	388.5	423.8	459.1	494.4	529.7	565.0	600.3	635.7	671.0	10
20	706.3	741.6	776.9	812.2	847.5	882.9	918.2	953.5	988.8	1024.1	20
30	1059.4	1094.7	1130.1	1165.4	1200.7	1236.0	1271.3	1306.6	1341.9	1377.3	30
40	1412.6	1447.9	1483.2	1518.5	1553.8	1589.2	1624.5	1659.8	1695.1	1730.4	40
50	1765.7	1801.0	1836.4	1871.7	1907.0	1942.3	1977.6	2012.9	2048.2	2083.6	50
60	2118.9	2154.2	2189.5	2224.8	2260.1	2295.4	2330.8	2366.1	2401.4	2436.7	60
70	2472.0	2507.3	2542.6	2578.0	2613.3	2648.6	2683.9	2719.2	2754.5	2789.8	70
80	2825.2	2860.5	2895.8	2931.1	2966.4	3001.7	3037.0	2072.4	3107.7	3143.0	80
90	3178.3	3213.6	3248.9	3284.2	3319.6	3354.9	3390.2	3425.5	3460.8	3496.1	90
100	3531.4	3566.7	3602.0	3637.3	3672.7	3708.0	3743.3	3778.6	3813.9	3849.2	100

LITRES CONVERTIS EN GALLONS AMERICAINS

ℓ	0	1	2	3	4	5	6	7	8	9	ℓ
	gal	gal	gal	gal	gal	gal	gal	gal	gal	gal	
–		0.2642	0.5283	0.7925	1.0567	1.3209	1.5850	1.8492	2.1134	2.3775	–
10	2.6417	2.9059	3.1701	3.4342	3.6984	3.9626	4.2267	4.4909	4.7551	5.0192	10
20	5.2834	5.5476	5.8118	6.0759	6.3401	6.6043	6.8684	7.1326	7.3968	7.6610	20
30	7.9251	8.1893	8.4535	8.7176	8.9818	9.2460	9.5102	9.7743	10.0385	10.3027	30
40	10.5668	10.8310	11.0952	11.3594	11.6235	11.8877	12.1519	12.4160	12.6802	12.9444	40
50	13.2086	13.4727	13.7369	14.0011	14.2652	14.5294	14.7936	15.0577	15.3219	15.5861	50
60	15.8503	16.1144	16.3786	16.6428	16.9069	17.1711	17.4353	17.6995	17.9636	18.2278	60
70	18.4920	18.7561	19.0203	19.2845	19.5487	19.8128	20.0770	20.3412	20.6053	20.8695	70
80	21.1337	21.3979	21.6620	21.9262	22.1904	22.4545	22.7187	22.9829	23.2470	23.5112	80
90	25.7754	24.0396	24.3037	24.5679	24.8321	25.0962	25.3604	25.6246	24.8888	26.1529	90
100	26.4171	26.6813	26.9454	27.2096	27.4738	27.7380	28.0021	28.2663	28.5305	28.7946	100

LITRES CONVERTIS EN GALLONS ANGLAIS

ℓ	0	1	2	3	4	5	6	7	8	9	ℓ
	gal	gal	gal	gal	gal	gal	gal	gal	gal	gal	
–		0.220	0.4400	0.6599	0.8799	1.0999	1.3199	1.5398	1.7598	1.9798	–
10	2.1998	2.4197	2.6397	2.8597	3.0797	3.2996	3.5196	3.7396	3.9596	4.1795	10
20	4.3995	4.6195	4.8395	5.0594	5.2794	5.4994	5.7194	5.9394	6.1593	6.3793	20
30	6.5993	6.8193	7.0392	7.2592	7.4792	7.6992	7.9191	8.1391	8.3591	8.5791	30
40	8.7990	9.0190	9.2390	9.4590	9.6789	9.8989	10.1189	10.3389	10.5588	10.7788	40
50	10.9988	11.2188	11.4388	11.6587	11.8787	12.0987	12.3187	12.5386	12.7586	12.9786	50
60	13.1986	13.4185	13.6385	13.8585	14.0785	14.2984	14.5184	14.7384	14.9584	15.1783	60
70	15.3983	15.6183	15.8383	16.0482	16.2782	16.4982	16.7182	16.9382	17.1581	17.3781	70
80	17.5981	17.8181	18.0380	18.2580	18.4780	18.6980	18.9179	19.1379	19.3579	19.5779	80
90	19.7978	20.0178	20.2378	20.4578	20.6777	20.8977	21.1177	21.3377	21.5576	21.7776	90
100	21.9976	22.2176	22.4376	22.6575	22.8775	23.0975	23.3175	23.5374	23.7574	23.9774	100

KILOGRAMMES CONVERTIS EN POUNDS

kg	0	1	2	3	4	5	6	7	8	9	kg
	lb	lb	lb	lb	lb	lb	lb	lb	lb	lb	
–		2.205	4.409	6.614	8.818	11.023	13.228	15.432	17.637	19.842	–
10	22.046	24.251	26.455	28.660	30.865	33.066	35.274	37.479	39.683	41.888	10
20	44.092	46.297	48.502	50.706	52.911	55.116	57.320	59.525	61.729	63.934	20
30	66.139	68.343	70.548	72.752	74.957	77.162	79.366	81.571	83.776	85.980	30
40	88.185	90.389	92.594	94.799	97.003	99.208	101.41	103.62	105.82	108.03	40
50	110.23	112.44	114.64	116.84	119.05	121.25	123.46	125.66	127.87	130.07	50
60	132.28	134.48	136.69	138.89	141.10	143.30	145.51	147.71	149.91	152.12	60
70	154.32	156.53	158.73	160.94	163.14	165.35	167.55	169.76	171.96	174.17	70
80	176.37	178.57	180.78	182.98	185.19	187.39	189.60	191.80	194.01	196.21	80
90	198.42	200.62	202.83	205.03	207.23	209.44	211.64	213.85	216.05	218.26	90
100	220.46	222.67	224.87	227.08	229.28	231.49	233.69	235.89	238.10	240.30	100

POUNDS PAR SQUARE INCHES CONVERTIS EN BARS

lb/in ²	0	1	2	3	4	5	6	7	8	9	lb/in ²
	kg/cm ²	kg/cm ²	kg/cm ²	kg/cm ²	kg/cm ²	kg/cm ²	kg/cm ²	kg/cm ²	kg/cm ²	kg/cm ²	
—		0.0703	0.1406	0.2100	0.2812	0.3515	0.4218	0.4921	0.5625	0.6328	—
10	0.7031	0.7734	0.8437	0.9140	0.9843	1.0546	1.1249	1.1952	1.2655	1.3358	10
20	1.4062	1.4765	1.5468	1.6171	1.6874	1.7577	1.8280	1.8983	1.9686	2.0389	20
30	2.1092	2.1795	2.2498	2.3202	2.3905	2.4608	2.5311	2.6014	2.6717	2.7420	30
40	2.8123	2.8826	2.9529	3.0232	3.0935	3.1639	3.2342	3.3045	3.3748	3.4451	40
50	3.5154	3.5857	3.6560	3.7263	3.7966	3.8669	3.9372	4.0072	4.0779	4.1482	50
60	4.2185	4.2888	4.3591	4.4294	4.4997	4.5700	4.6403	4.7106	4.7809	4.8512	60
70	4.9216	4.9919	5.0622	5.1325	5.2028	5.2731	5.3434	5.4137	5.4840	5.5543	70
80	5.6246	5.6949	5.7652	5.8356	5.9059	5.9762	6.0465	6.1168	6.1871	6.2574	80
90	6.3277	6.3980	6.4683	6.5386	6.6089	6.6793	6.7496	6.8199	6.8902	6.9605	90
100	7.0308	7.1011	7.1714	7.2417	7.3120	7.3823	7.4526	7.5229	7.5933	7.6636	100

BARS CONVERTIS EN POUNDS PAR SQUARE INCHES

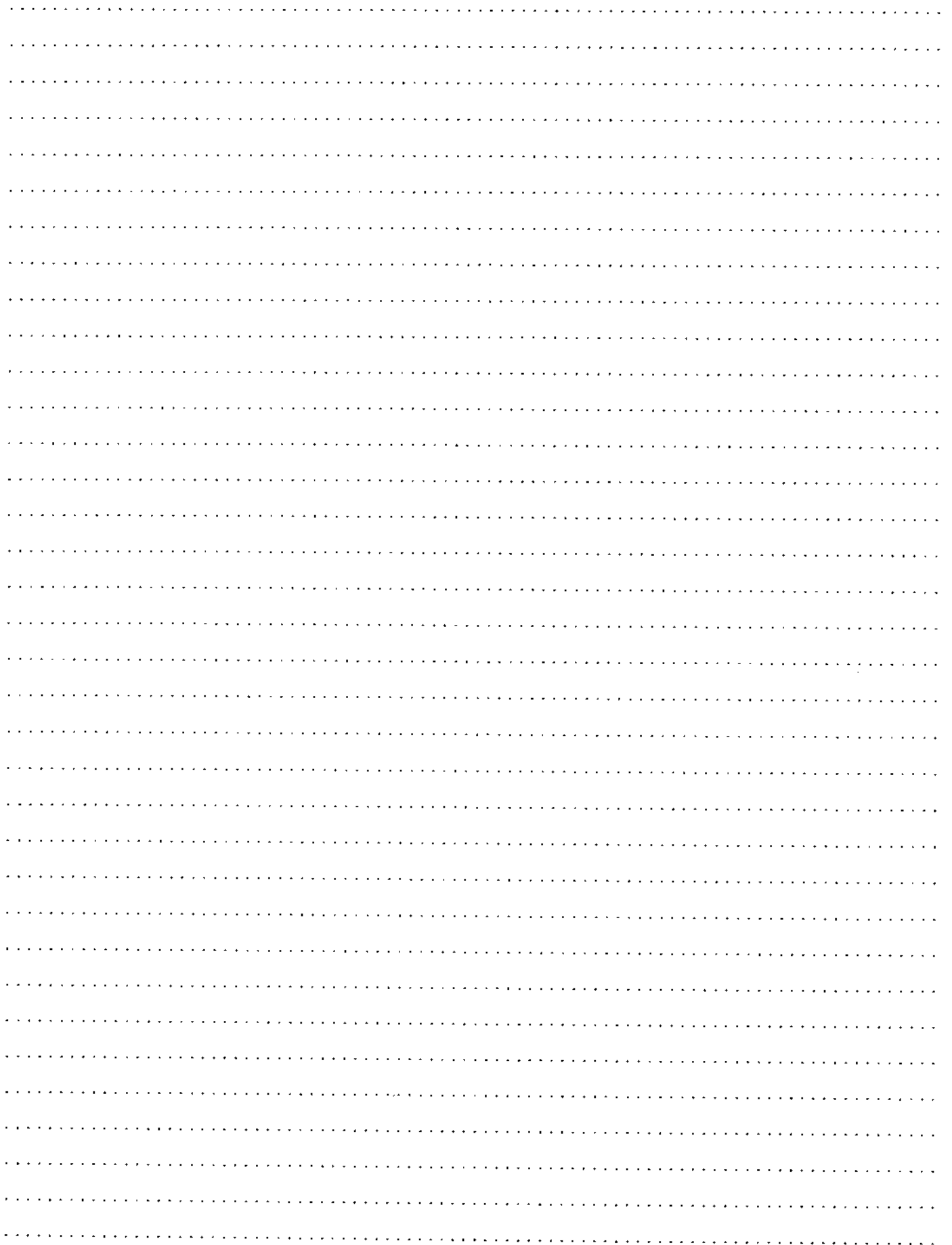
kg/cm ²	0	1	2	3	4	5	6	7	8	9	kg/cm ²
	lb/in ²	lb/in ²	lb/in ²	lb/in ²	lb/in ²	lb/in ²	lb/in ²	lb/in ²	lb/in ²	lb/in ²	
—		14.22	28.45	42.67	56.89	71.12	85.34	99.56	113.78	128.01	—
10	142.23	156.45	170.68	184.90	199.12	213.35	227.57	241.79	256.02	270.24	10
20	284.46	298.69	312.91	327.13	341.36	355.58	369.80	384.03	398.25	412.47	20
30	426.70	440.92	455.14	469.36	483.59	497.81	512.03	526.26	540.48	554.70	30
40	568.93	583.15	597.37	611.60	625.82	640.04	654.27	668.49	682.71	696.94	40
50	711.16	725.38	739.61	753.83	768.05	782.28	796.50	810.72	824.94	839.17	50
60	853.39	867.61	881.84	896.06	910.28	924.51	938.73	952.95	967.18	981.40	60
70	995.62	1009.8	1024.1	1038.3	1052.5	1066.7	1081.0	1095.2	1109.4	1123.6	70
80	1137.8	1152.1	1166.3	1180.5	1194.7	1209.0	1223.2	1237.4	1251.6	1265.9	80
90	1280.1	1294.3	1308.5	1322.7	1337.0	1351.2	1365.4	1379.6	1393.9	1408.1	90
100	1422.3	1436.5	1450.8	1465.0	1479.2	1493.4	1507.7	1521.9	1536.1	1550.3	100

FOOT POUNDS CONVERTIS EN mdaN

ft-lb	0	1	2	3	4	5	6	7	8	9	ft-lb
	kgm	kgm	kgm	kgm	kgm	kgm	kgm	kgm	kgm	kgm	
—		0.138	0.276	0.415	0.553	0.691	0.829	0.967	1.106	1.244	—
10	1.382	1.520	1.658	1.796	1.934	2.073	2.211	2.349	2.487	2.625	10
20	2.764	2.902	3.040	3.178	3.316	3.455	3.593	3.731	3.869	4.007	20
30	4.146	4.284	4.422	4.560	4.698	4.837	4.975	5.113	5.251	5.389	30
40	5.528	5.666	5.804	5.942	6.080	6.219	6.357	6.495	6.633	6.771	40
50	6.910	7.048	7.186	7.324	7.462	7.601	7.739	7.877	8.015	8.153	50
60	8.292	8.430	8.568	8.706	8.844	8.983	9.121	9.259	9.397	9.535	60
70	9.674	9.812	9.950	10.088	10.227	10.365	10.503	10.641	10.779	10.918	70
80	11.056	11.194	11.332	11.470	11.609	11.747	11.885	12.023	12.161	12.300	80
90	12.438	12.576	12.714	12.852	12.991	13.129	13.267	13.405	13.544	13.682	90
100	13.820	13.958	14.096	14.235	14.373	14.511	14.649	14.787	14.925	15.064	100

mdaN CONVERTIS EN FOOT POUNDS

kgm	0	1	2	3	4	5	7	7	8	9	kgm
	ft-lb	ft-lb	ft-lb	ft-lb	ft-lb	ft-lb	ft-lb	ft-lb	ft-lb	ft-lb	
—		7.23	14.47	21.70	28.93	36.17	43.40	50.63	57.87	65.10	—
10	72.33	79.57	86.80	94.03	101.27	108.50	115.74	122.97	130.20	137.43	10
20	144.67	151.90	159.13	166.37	173.60	180.84	188.08	195.30	202.54	209.77	20
30	217.00	224.23	231.46	238.70	245.93	253.17	260.41	267.63	274.87	282.10	30
40	289.34	296.57	303.79	311.04	318.27	325.50	332.75	339.98	347.21	354.44	40
50	361.66	368.89	376.12	383.36	390.59	397.82	405.07	412.30	419.53	426.76	50
60	434.00	441.23	448.45	455.70	462.93	470.17	477.41	484.64	491.87	499.10	60
70	506.34	513.57	520.80	528.04	535.27	542.50	549.75	556.98	564.21	571.44	70
80	578.68	585.91	593.14	600.38	607.61	614.85	622.09	629.31	636.55	643.78	80
90	651.00	658.23	665.46	672.70	679.93	687.17	694.41	701.63	708.87	716.10	90
100	723.34	730.57	737.80	745.04	752.27	759.51	766.75	774.07	781.21	788.44	100





**Yvan Béal - 21, av. de l'Agriculture - B.P 16
Z.I. du Brézet - 63014 Clermont-Ferrand Cedex 2
Tél : 04 73 91 93 51 - Télécopie : 04 73 90 23 11
www.yvanbeal.fr - E-mail : info@yvanbeal.fr
R.C.S. B 304 973 886 - S.A.S. au capital de 612 000 €**