

Stand 11.07.2002

ERSATZTEILLISTE

ECHO Motorsense
SRM-3150

ECHO-Motorgeräte
Vertrieb Deutschland GmbH
Otto-Schott-Str. 7

72555 Metzingen

Telefon 07123-1091
Telefax 07123-2589
<http://www.echo-shop.de>
email: info@echo-shop.de

No.1

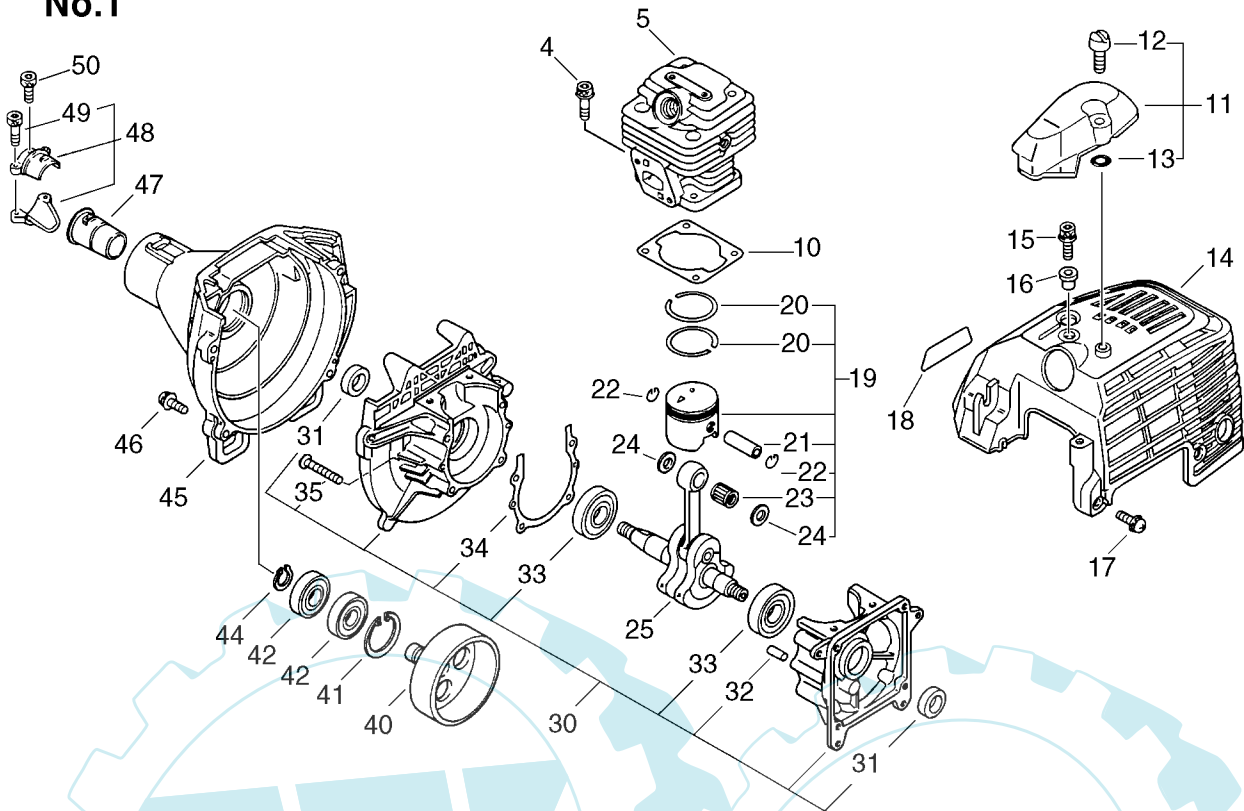


Bild	Artikelnummer	Anz	Beschreibung
4	16-900162-05020	4	Schraube(Eisen)
5	16-101034-55630	1	Zylinder SRM-3150
10	16-101010-55430	1	Fußdichtung, Papier SRM-3150; SRM-320, SRM-350
11	16-159902-55230	1	Zylindergehäuseschutz
12 +	16-352325-55230	1	Rändelmutter
13 +	16-900720-00004	1	O- Ring
14	16-101514-55630	1	Zyl.Abdeckung SRM-3150
15	16-900162-05020	1	Schraube(Eisen)
16	16-101531-55230	1	Buchse
17	16-900162-05012	2	Bolzen
18	16-890112-55630	1	Aufkleber Modell
19	16-100000-55431	1	Kolben kpl.
20 +	16-100011-16131	2	Kolbenring
21 +	16-100013-27430	1	Kolbenbolzen SRM-320, SRM-350
22 +	16-100015-03931	2	Sicherungsring CS-330EVL/3600/3900/4200/4400
23 +	16-100012-16131	1	Nadellager SRM-320, SRM-350
24 +	16-100014-53630	2	Distanzscheibe, Kolben SRM-320, SRM-350
25	16-100100-55430	1	ZSB.Kurbelwelle SRM-3150, SRM-320, SRM-350
30	16-100204-55430	1	Kurbelgehäuse, kompl. SRM-320/350
31 +	16-100213-05530	2	Simmerring SRM-320/350,RM-4000
32 +	16-100215-03930	4	Führungsbolzen
33 +	16-94035-36201	2	Kugellager CLS-4600/4610,CS-280E/280EG
34 +	16-100242-55430	1	Dichtung
35 +	16-900162-05030	4	Schraube CS-3500, SRM-320, SRM-350
40	16-175005-49930	1	Kupplungstrommel SRM-3150, SRM-320, SRM-350
41	16-900702-00028	1	Segering 28
42	16-900807-06001	2	Kugellager 6001 SRM-320/350 u.a.
44	16-900701-00012	1	Segering
45	16-101511-55630	1	Lüftergehäuse
46	16-900162-05020	4	Schraube(Eisen)
47	16-610910-51830	1	Gummilager SRM-3150/3805/4605
48	16-610903-55630	1	Gestängehalterung SRM-3150
49 +	16-900162-05025	2	Schraube 5x25
50	16-900162-05012	1	Bolzen

No.4

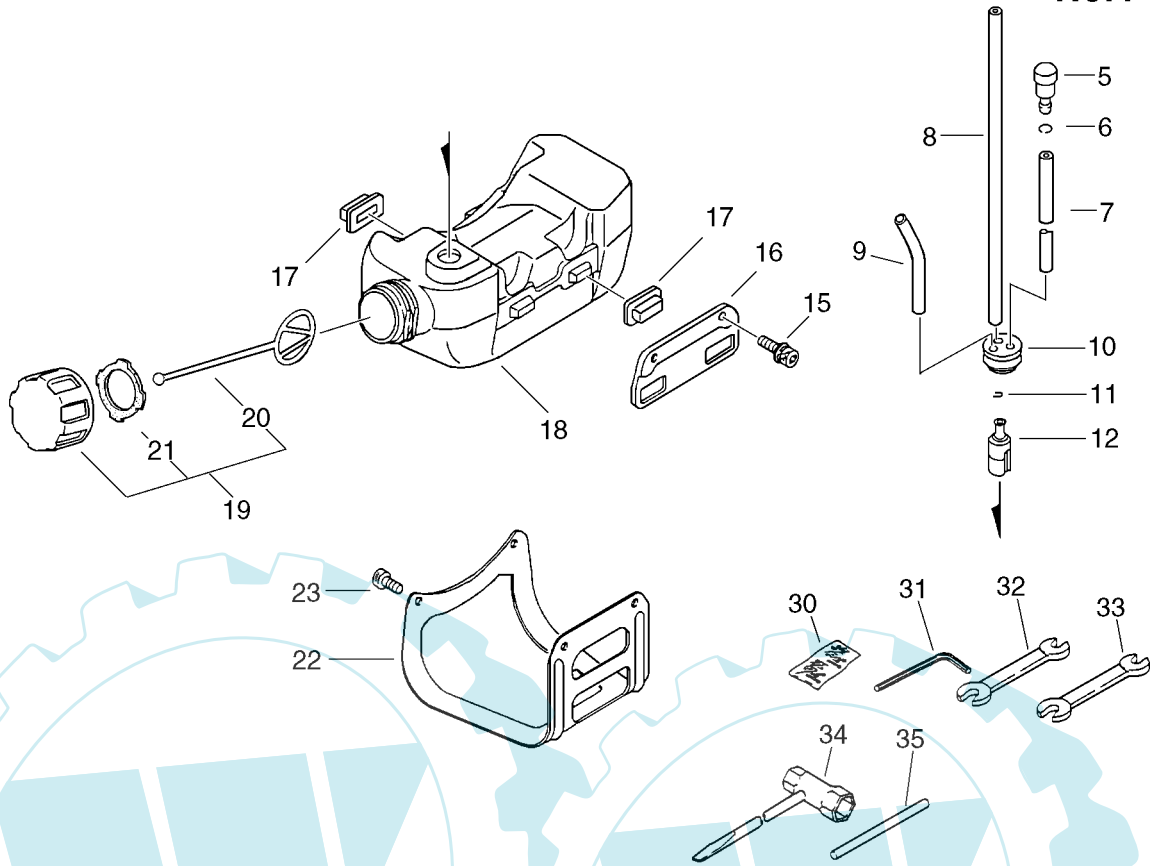


Bild	Artikelnummer	Anz.	Beschreibung	
5	16-131300-56430	1	Entlüftungsventil	CS-3500/2600,PPT's,SRM-320/350
6	16-130111-00530	1	Klipp	SRM-2010
7	16-437210-11131	1	Benzinleitung	
8	16-132010-13930	1	Benzinleitung(Gummi)	
9	16-132010-56330	1	Überlaufleitung	9cm CS-3500 u. ES-2100
10	16-132115-46730	1	Dichtring	
11	16-132013-09820	1	Clip	CS-2600
12	16-131205-14930	1	Filter	SHR-4100
15	16-900162-05020	2	Schraube(Eisen)	
16	16-131910-55430	1	Tankhalterung	
17	16-131920-55430	4	Gummilager	SRM-320/350
18	16-131010-64930	1	Benzintank	SRM-3150
19	16-131004-08960	1	Tankdeckel(Kunstst.)	
20 +	16-131051-52430	1	Sicherung	
21 +	16-131016-55830	1	Dichtung Tankdeckel	SRM-320/350
22	16-305110-55630	1	Abstellbock	
23	16-900162-05012	2	Bolzen	
30	16-898502-01130	1	Splint Pack a 10 Stck	
31	16-895610-00130	1	Imbusschlüssel - 4mm	
32	16-895112-00330	1	Gabelschlüssel	
33	16-895123-03830	1	Spanner 10*13	
34	16-895410-08030	1	Kombischlüssel	
35	16-897518-01131	1	Blockierwerkzeug	

No.5

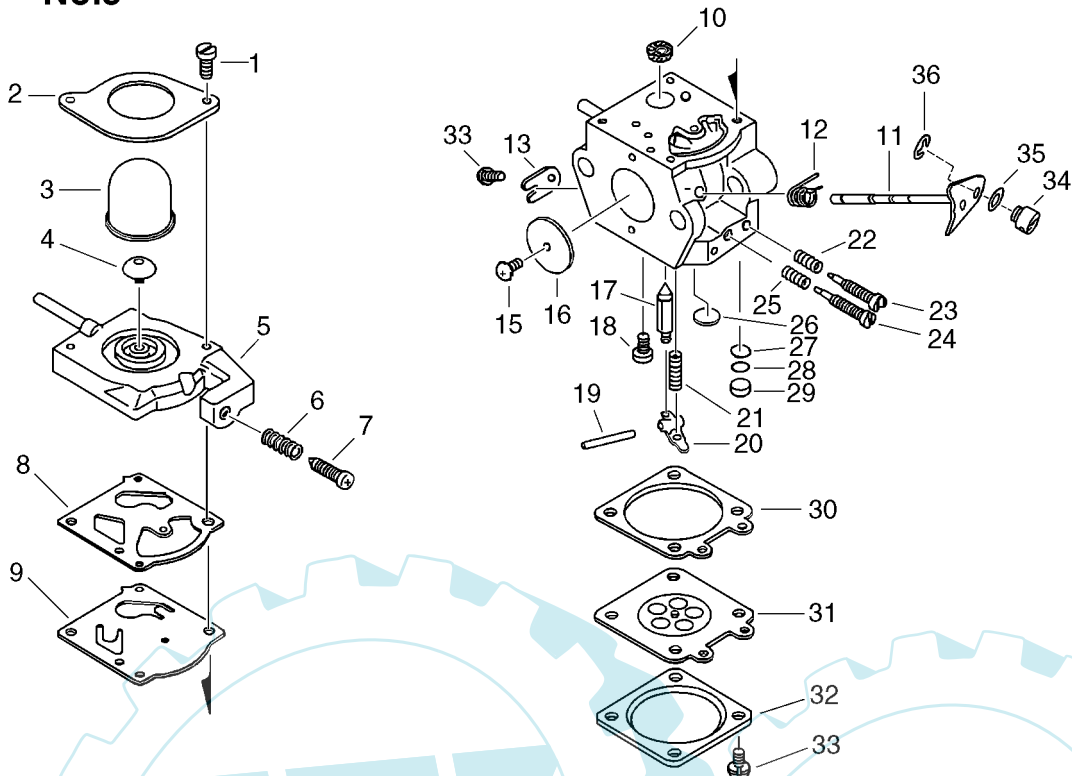


Bild	Artikelnummer	Anz.	Beschreibung	
	16-123101-09560	1	Membransatz	EDR-2400
5-8	+ 16-123125-09560	1	Dichtung	
5-9	+ 16-123112-09560	1	Dichtung	
5-30	+ 16-123140-27230	1	Vergaserdichtung	CS-2600, SRM-320/350
5-31	+ 16-123141-03930	1	Membrane	CS-2600/3500 /(HC-210)
	16-123100-09560	1	Vergaser Reparatursatz SRM-3150	
5-8	+ 16-123125-09560	1	Dichtung	
5-9	+ 16-123112-09560	1	Dichtung	
5-10	+ 16-123126-10631	1	Sieb, Vergaser, Einlass	CS-2600; SRM-320/350
5-17	+ 16-123137-04260	1	Einlassventil	
5-19	+ 16-123138-03930	1	Stift, Ventilhalter, Vergaser	CS-2600, PB-650
5-20	+ 16-123123-03930	1	Platte	CS-2600, SRM-320/350
5-26	+ 16-123146-10631	1	Kappe	CS-2600, CLS-4600, SRM-3150
5-28	+ 16-123169-10630	1	Ring	
5-29	+ 16-123146-17330	1	Stift	
5-30	+ 16-123140-27230	1	Vergaserdichtung	CS-2600, SRM-320/350
5-31	+ 16-123141-03930	1	Membrane	CS-2600/3500 /(HC-210)

Ersatzteilliste SRM-3150

Bild		Artikelnummer	Anz.	Beschreibung
		16-123000-55630	1	Vergaser SRM-3150
1	+	16-123110-43130	2	Schraube
2	+	16-123142-09560	1	Deckel PPT-2400
3	+	16-123181-09560	1	Pumpengummi
4	+	16-123171-35630	1	Nippel
5	+	16-123124-43130	1	Vergaserdeckel
6	+	16-123133-04260	1	Feder CS-2600
7	+	16-123134-04260	1	Leerlaufschraube CS-2600
8	+	16-123125-09560	1	Dichtung
9	+	16-123112-09560	1	Dichtung
10	+	16-123126-10631	1	Sieb, Vergaser, Einlass CS-2600; SRM-320/350
11	+	16-123117-55630	1	Antriebswelle
12	+	16-123113-47530	1	Feder
13	+	16-123127-03930	1	Klipp
15	+	16-123114-38830	1	Schraube CS-4200, CS-2600
16	+	16-123116-23230	1	Drosselklappe
17	+	16-123137-04260	1	Einlassventil
18	+	16-123139-03930	1	Schraube CS-2600
19	+	16-123138-03930	1	Stift, Ventilhalter, Vergaser CS-2600, PB-650
20	+	16-123123-03930	1	Platte CS-2600, SRM-320/350
21	+	16-123122-06530	1	Feder
22	+	16-123119-22130	1	Feder CS-2600
23	+	16-123120-09560	1	Einstellschraube
24	+	16-123118-24430	1	Einstellschraube
25	+	16-123121-22130	1	Feder CS-2600
26	+	16-123146-10631	1	Kappe CS-2600, CLS-4600, SRM-3150
27	+	16-123168-10630	1	Sieb
28	+	16-123169-10630	1	Ring
29	+	16-123146-17330	1	Stift
30	+	16-123140-27230	1	Vergaserdichtung CS-2600, SRM-320/350
31	+	16-123141-03930	1	Membrane CS-2600/3500 (HC-210)
32	+	16-123142-03930	1	Deckel CS-2600, SRM-320/350
33	+	16-123130-02960	5	Schraube CS-2600
34	+	16-123172-26030	1	Führung, Gaszug
35	+	16-123149-26030	1	Scheibe
36	+	16-123173-07930	1	Clip

No.6

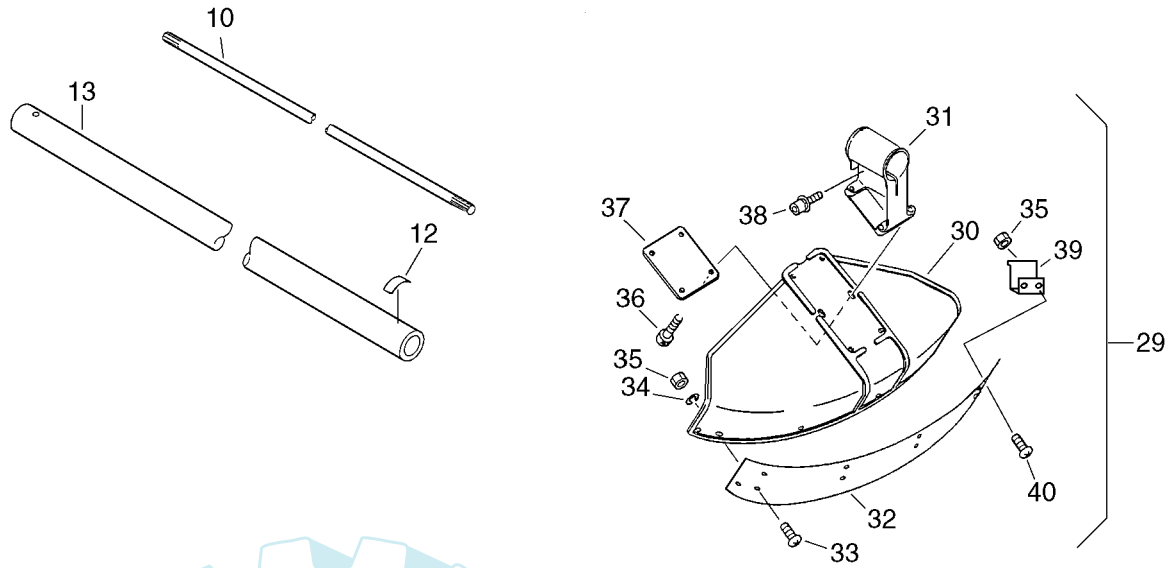


Bild	Artikelnummer	Anz.	Beschreibung
10	16-610011-06230	1	Antriebswelle
12	16-890152-04930	1	Aufkleber
13	16-610206-55630	1	Gestänge
29	16-699001-50430	1	Schutz KPL. Kunststoff RM-380
30 +	16-699010-54430	1	Messerschutz (Plastik)
31 +	16-699011-43130	1	Kunststoffschutz
32 +	16-699013-52130	1	Schutzverlängerung BJ.98
33 +	16-900242-05018	4	Schraube(Eisen)
34 +	16-900603-00005	4	Scheibe(Eisen) CS-2600
35 +	16-900500-00005	6	Mutter
36 +	16-900242-05014	4	Schraube(Eisen) CS-3500
37 +	16-699015-52130	1	Verstärkungsplatte
38 +	16-900142-05025	2	Schraube
39 +	16-699016-54530	1	Abschneider
40 +	16-900242-05012	2	Schraube

Ersatzteilliste SRM-3150

No.7

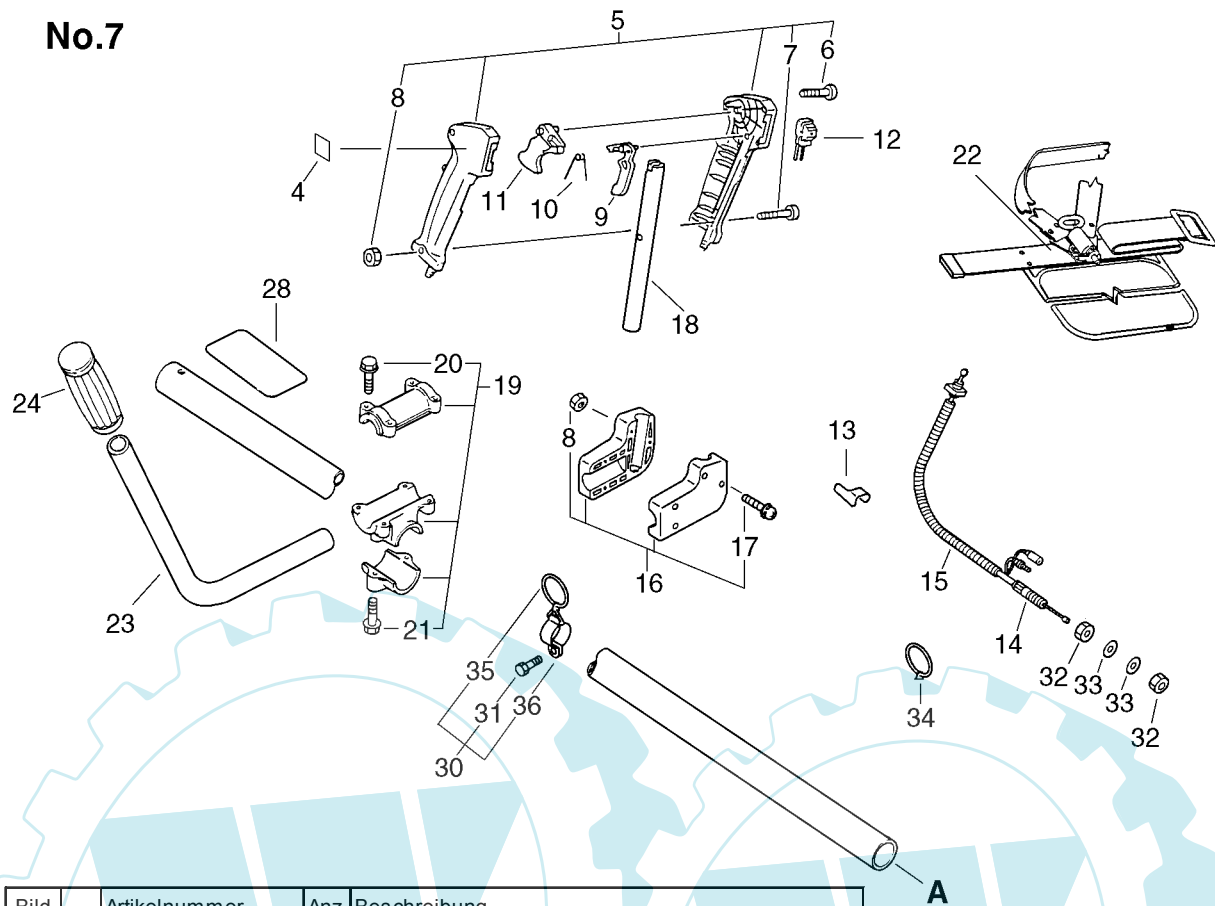


Bild	Artikelnummer	Anz	Beschreibung
4	16-890157-39130	1	Aufkleber Stop CS-3500
5	16-351102-47530	1	Hint. Griff
6 +	16-900246-03025	4	Schraube 3 x 25
7 +	16-900220-05030	1	Schraube
8 +	16-900500-00005	1	Mutter
9	16-178012-05960	1	Gashebelsperre HC-2300 HCA-2410
10	16-178013-35631	1	Feder
11	16-178010-05960	1	Gashebel HC-2300 HCA/2410
12	16-163400-48030	1	Stopschalter
13	16-178111-04930	1	Clip
14	16-178001-47530	1	Gaszug SRM-2010/2450/3150
15	16-178127-47530	1	Tülle
16	16-351202-51430	1	Zsb.Halterung
8 +	16-900500-00005	4	Mutter
17 +	16-900162-05020	4	Schraube(Eisen)
18	16-351210-52430	1	Griffstück
19	16-351301-04130	1	Griffhalter kpl.
20 +	16-900162-05025	4	Schraube 5x25
21 +	16-900142-06030	2	Schraube
22	16-301001-52130	1	Tragegurt SRM-310E, SRM-3800
23	16-351110-52430	1	Griffgestänge
24	16-351311-22430	1	Griff
28	16-890617-43130	1	Aufkleber Achtung CLS-4600, RM-380
30	16-301200-05230	1	Aufhänger
31 +	16-900100-05012	1	Schraube(Eisen) M5x12
35 +	16-301015-05330	1	Haltering SRM-2450 SRM-2455
36 +	16-301210-04630	1	Halterung
32	16-900502-00006	2	Mutter
33	16-900603-00006	2	U-Scheibe
34	16-178121-43230	1	Clip

No.8

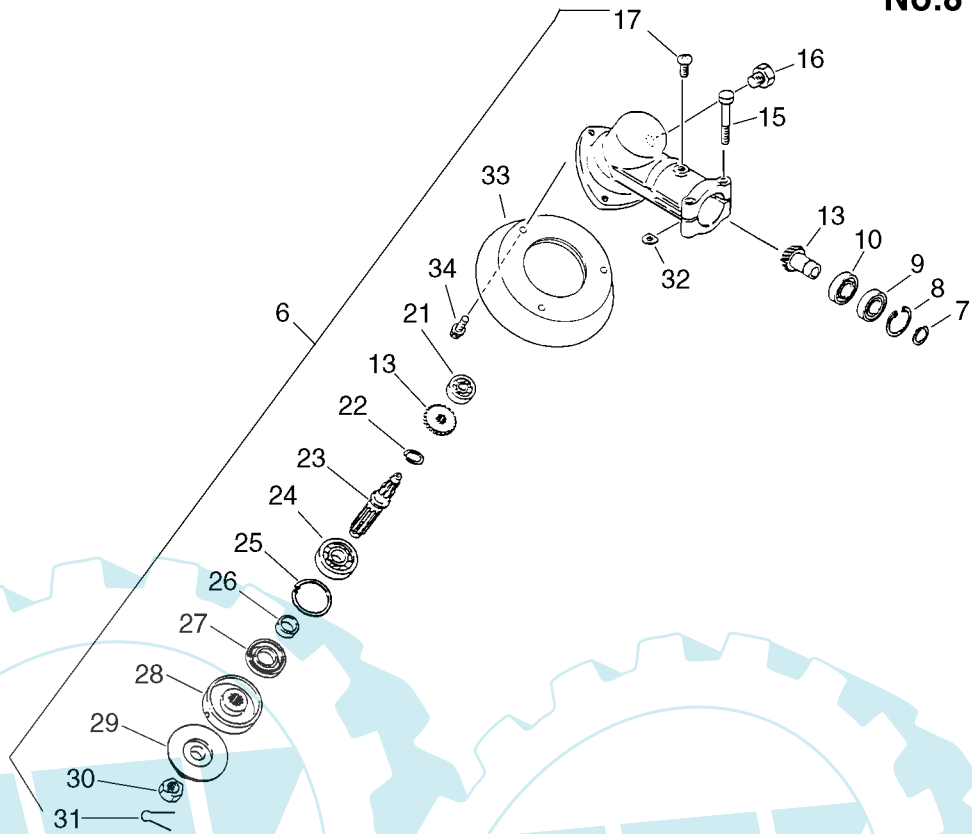


Bild	Artikelnummer	Anz.	Beschreibung	
6	16-610400-40430	1	Winkelgetriebe kpl.	SRM-310/3800/4600
7	+ 16-900701-00012	1	Segering	
8	+ 16-900702-00028	1	Segering 28	
9	+ 16-900807-06001	1	Kugellager 6001	SRM-320/350 u.a.
10	+ 16-900800-06001	1	Kugellager	
13	+ 16-610300-40430	1	Getriebesatz	
15	+ 16-900142-05030	2	Schraube 5x30 mit Scheibe und	(10) Sicherungsring
16	+ 16-610434-50030	1	Schraube(Eisen), M8	
16	+ 16-610434-50031	1	Schraube(Eisen), M8	
17	+ 16-900242-05010	1	Schraube	
21	+ 16-900800-36000	1	Kugellager	
22	+ 16-900706-00012	1	Haltering	
23	+ 16-610310-07130	1	Antriebsstück	
24	+ 16-900810-06201	1	Kugellager	
25	+ 16-900702-00032	1	Segering	
26	+ 16-610315-07130	1	Hülse	
27	+ 16-610413-07130	1	Simmering	
28	+ 16-610313-07130	1	Fixierplatte	
29	+ 16-610314-07130	1	Druckplatte	
30	+ 16-900511-00010	1	Linksgewindemutter f. Messer-	befestigung bei FS
31	+ 16-900300-20022	1	Splint	
32	+ 16-610239-04130	2	Scheibe	
33	+ 16-610443-21232	1	Wickelschutz	
34	+ 16-900242-05020	3	Schraube(Eisen)	

No.9

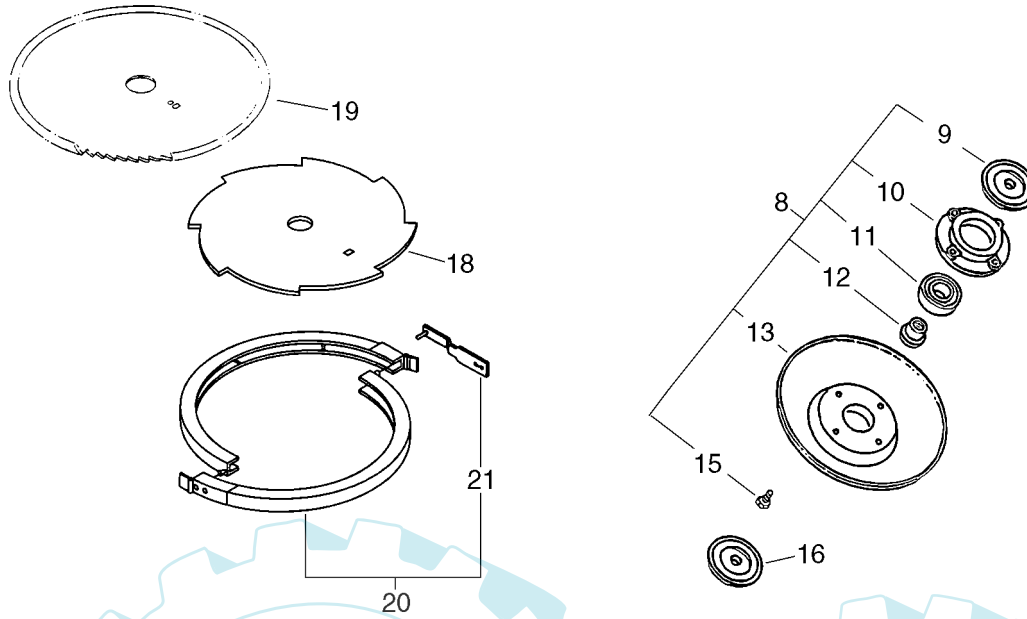


Bild	Artikelnummer	Anz.	Beschreibung
8	16-699200-07131	1	Auflageteller kompl.
9 +	16-610333-07130	1	Druckplatte dick f.Messerstärke 1,8mm
10 +	16-699226-05430	1	Lagerhalter
11 +	16-900814-06202	1	Kugellager
12 +	16-699227-04630	1	Mutter(Eisen)
13 +	16-699228-08930	1	Deckel Auflageteller
15 +	16-900141-05012	4	Schraube 5x12 mit Scheibe (10)
16	16-610336-07131	1	Druckplatte dünn für T3-Z-25
18	16-696001-55630	1	Gasschneideblatt 8 Zähne, 25cm, 1"Bohrg.
19	16-695001-55630	1	Buschsägablatt 80 Zähne, 25cm, 1" Bohrgr.
20	16-898503-50030	1	Messerschutz SRM
21 +	16-898562-43230	1	Befestigungsband, Schutz RM-385, SRM-320/350

No.10

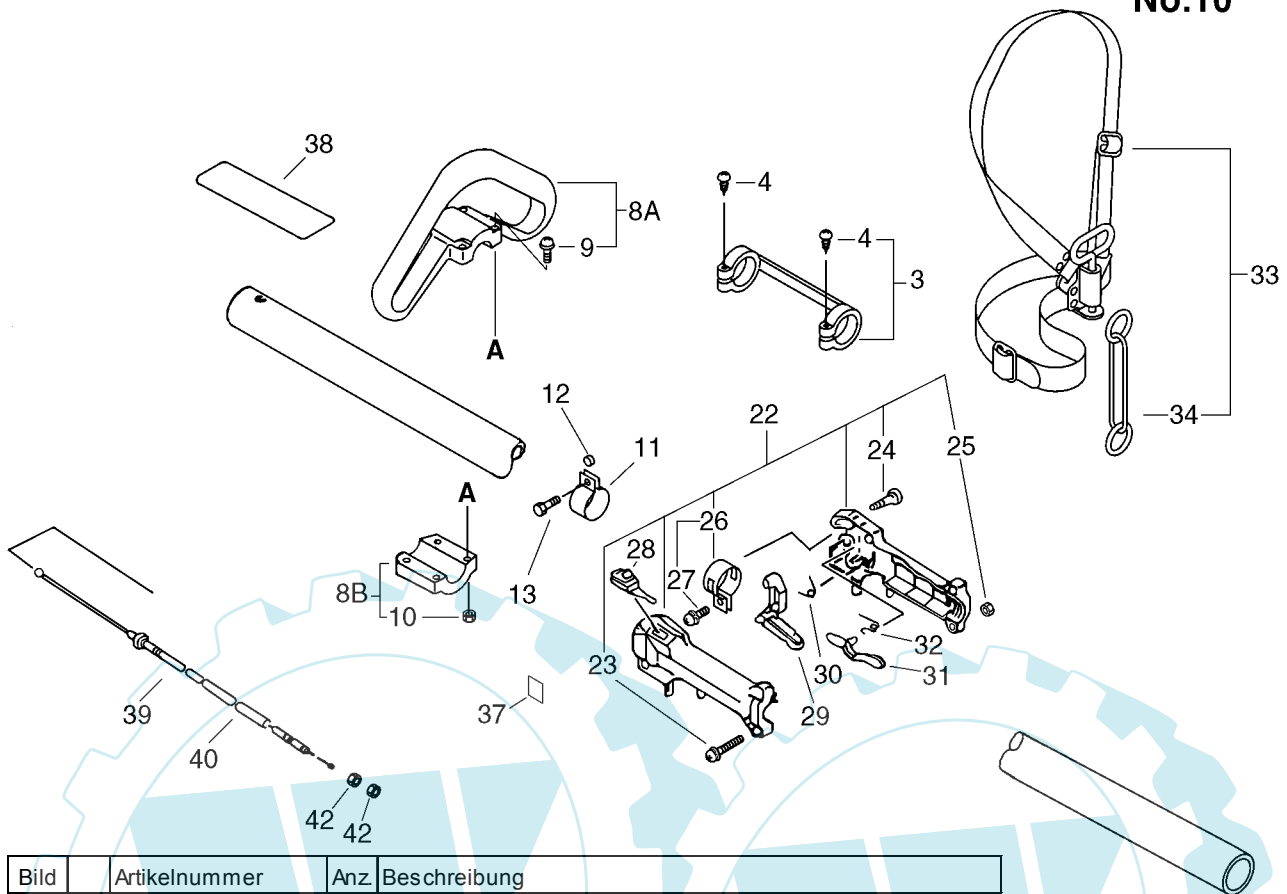


Bild	Artikelnummer	Anz	Beschreibung	
3	16-610281-42230	1	Verbinder	
4 +	16-900253-04025	2	Schraube 4x25 (10)	
8	16-351201-06930	1	Zsb. Griff	
9 +	16-900242-05035	4	Schraube	
10 +	16-900500-00005	4	Mutter	
11	16-301207-07530	1	Halterung	
12	16-699012-03330	1	Distanzscheibe	
13	16-900100-05018	1	Schraube	
22	16-351102-42230	1	Griff	
23 +	16-900238-05025	1	Schraube 5x25	
24 +	16-900253-04018	3	Schraube	
25 +	16-900500-00005	1	Mutter	
26 +	16-301200-42230	1	Aufhänger	
27 ++	16-900238-05012	1	Schraube 5x12	
28	16-163400-52430	1	Stopschalter	
29	16-178010-42232	1	Gashebel	
30	16-178043-42230	1	Feder	
31	16-178012-42230	1	Hebel	
32	16-178013-42230	1	Feder	
33	16-301000-55230	1	Tragegurt	SRM-2010L
34 +	16-301305-24330	1	Halterung	
37	16-890157-39130	1	Aufkleber	Stop CS-3500
38	16-890177-46730	1	Aufkleber, Gefahr	SRM-2010L, SRM-2455L
38	16-890617-63630	1	Aufkleber, Vorsicht	
38	16-X505-000140	1	Schraube M5x14	PB-260
39	16-178001-52430	1	Gaszug	
40	16-178127-24030	1	Tülle	
42	16-900502-00006	2	Mutter	

Ersatzteilliste SRM-3150

No.11

SRAH-205

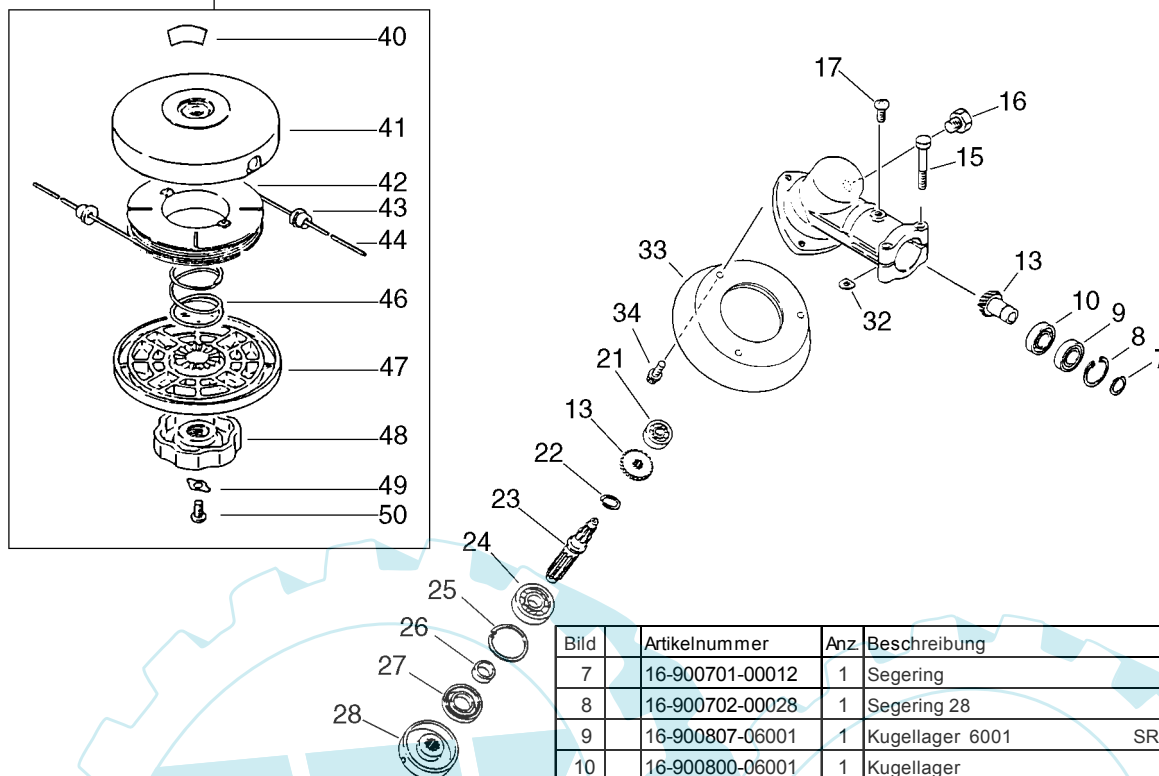
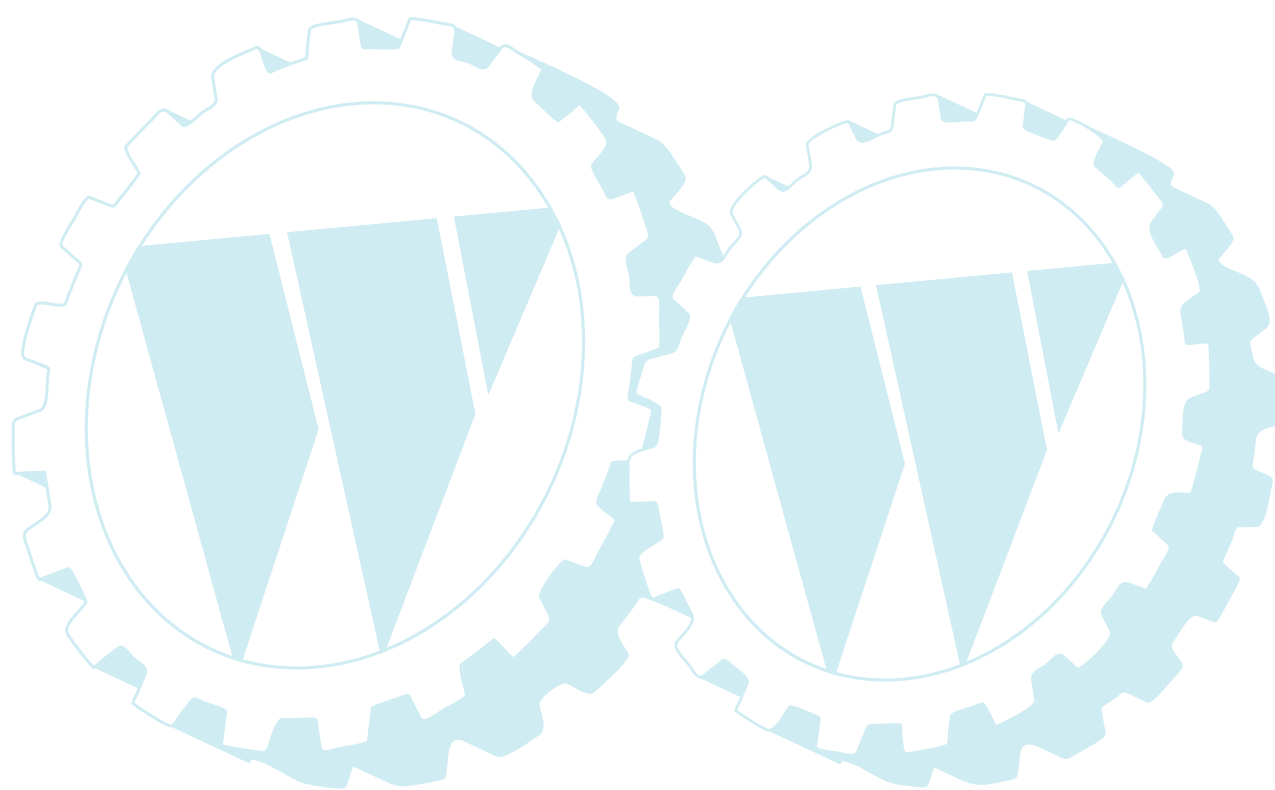
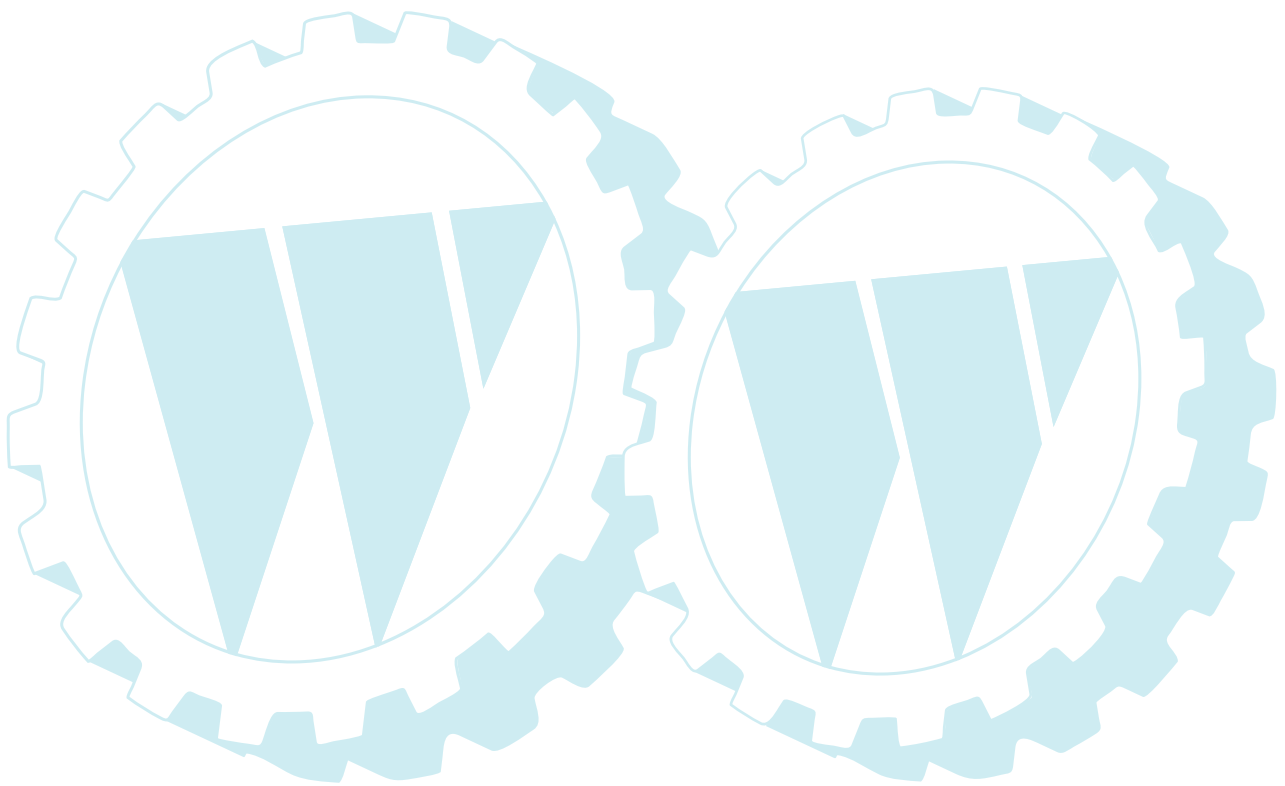


Bild	Artikelnummer	Anz	Beschreibung
7	16-900701-00012	1	Segering
8	16-900702-00028	1	Segering 28
9	16-900807-06001	1	Kugellager 6001 SRM-320/350 u.a.
10	16-900800-06001	1	Kugellager
13	16-610300-40430	1	Getriebeatz
15	16-900142-05030	2	Schraube 5x30 mit Scheibe und (10) Sicherungsring
16	16-610434-50030	1	Schraube(Eisen), M8
16	16-610434-50031	1	Schraube(Eisen), M8
17	16-900242-05010	1	Schraube
21	16-900800-36000	1	Kugellager
22	16-900706-00012	1	Haltering
23	16-610310-07130	1	Antriebsstück
24	16-900810-06201	1	Kugellager
25	16-900702-00032	1	Segering
26	16-610315-07130	1	Hülse
27	16-610413-07130	1	Simmering
28	16-610313-47731	1	Fixierplatte Anbau-Freischneider
28	16-610313-07130	1	Fixierplatte
28	16-610313-07130	1	Fixierplatte
29	16-696200-55230	1	Ist nicht im Programm
29	16-990109-09040	1	Schraube M5x14 PB-260
30	16-610314-07130	1	Druckplatte
30	16-610314-07130	1	Druckplatte
31	16-900511-00010	1	Linksgewindemutter f. Messer- befestigung bei FS
31	16-900511-00010	1	Linksgewindemutter f. Messer- befestigung bei FS
32	16-610239-04130	2	Scheibe
33	16-610443-21232	1	Wickelschutz
34	16-900242-05020	3	Schraube(Eisen)
36	16-900300-20022	1	Splint
36	16-900300-20022	1	Splint
40	16-890617-46730	1	Aufkleber
41	16-696205-06033	1	obere Gehäusehälfte SRAH-200L
42	16-696214-06830	1	Fadenrolle
43	16-696212-06032	2	Fadenführung SRAH-200, 205 Keramikbuchse
44	16-696215-22830	2	Nylonfaden
46	16-696216-06030	1	Feder
47	16-696206-06032	1	Gehäuseunterteil, Fadenkopf SRAH-200R
48	16-696219-06031	1	Mutter f. Fadenkopf
49	16-696220-06030	1	Halblech
50	16-900220-06010	1	Schraube





ECHO®

Motorgeräte

die geh'n ran

