

**DEBROUSSAILLEUSES**

**LISTE DE PIECES DE RECHANGE**

**ISEKI**

**shindaiwa**

**DYB 251**



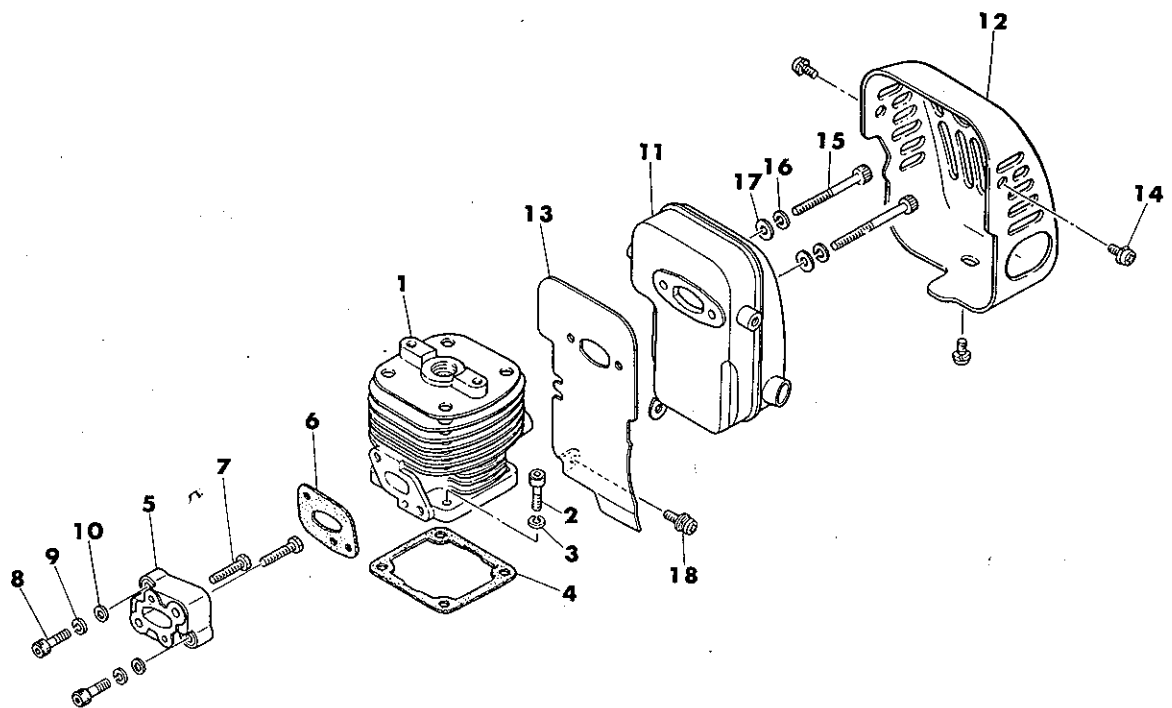
**Yvan Béal**

21, avenue de l'Agriculture  
Zone industrielle du Brézet  
BP 16-63014 CLERMONT-FD Cédex  
Tél: 73.91.93.51-Télex: 392 744  
R.C, Clermont-Ferrand B 304.973.886

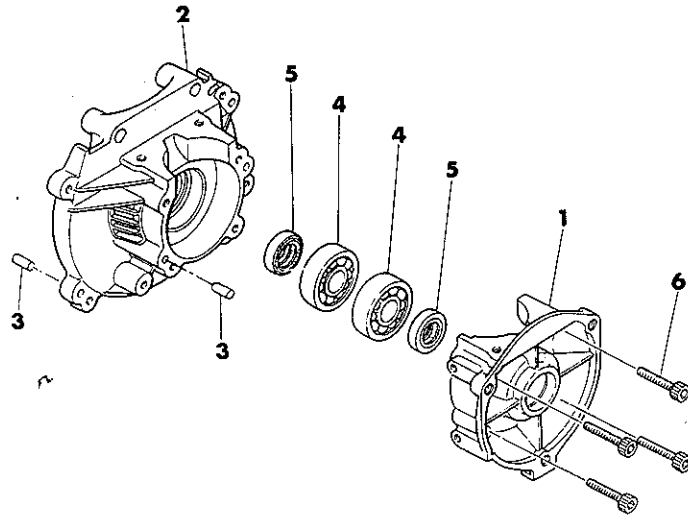
**Succursales:**

75010 PARIS 52, rue Albert-Thomas Tél. 16.1.42.08.88.00  
31084 TOULOUSE CEDEX Z.I. de Thibaud, 35 Bd. de Thibaud Tél. 61.44.52.00  
40100 DAX 110-112, avenue Vincent-Depaul Tél. 58.90.16.90  
54340 POMPEY (près Nancy) 167, rue de Metz Tél. 83.49.00.31 et 83.49.10.37  
67560 ROSHEIM (près Strasbourg) Z.I. 3, rue de l'Industrie Tél. 88.50.42.87

# Cylindre • Silencieux



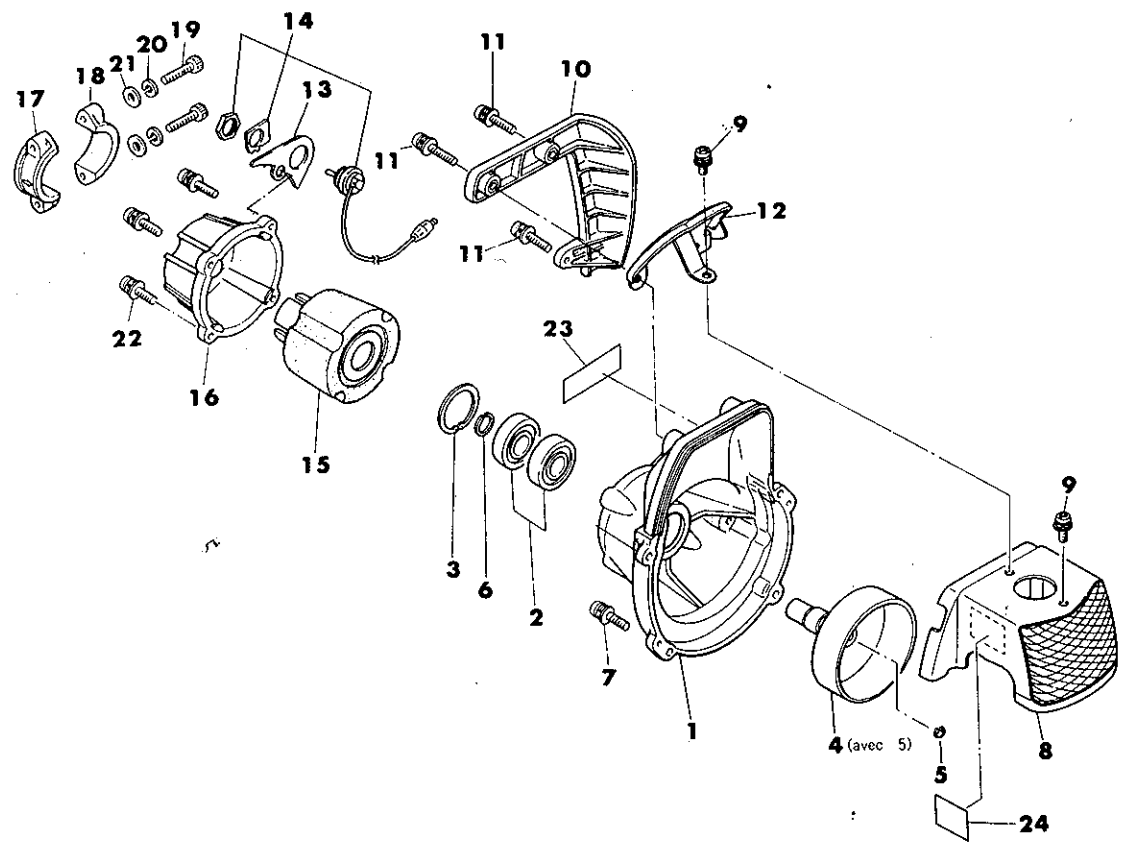




N° de fig	Désignation	N° de référence	Quantité	
	Carter complet	70043 21000	1	
1	Carter (S)	70043-21110	1	.
2	Carter (M)	70043-21120	1	.
3	Goupille	20000-21140	4	.
4	Roulement	02030-06201	2	.
5	Bague d'étanchéité	20000-21211	2	.
6	Boulon	01020-05250	4	.

N° de fig	Désignation	N° de référence	Quantité	

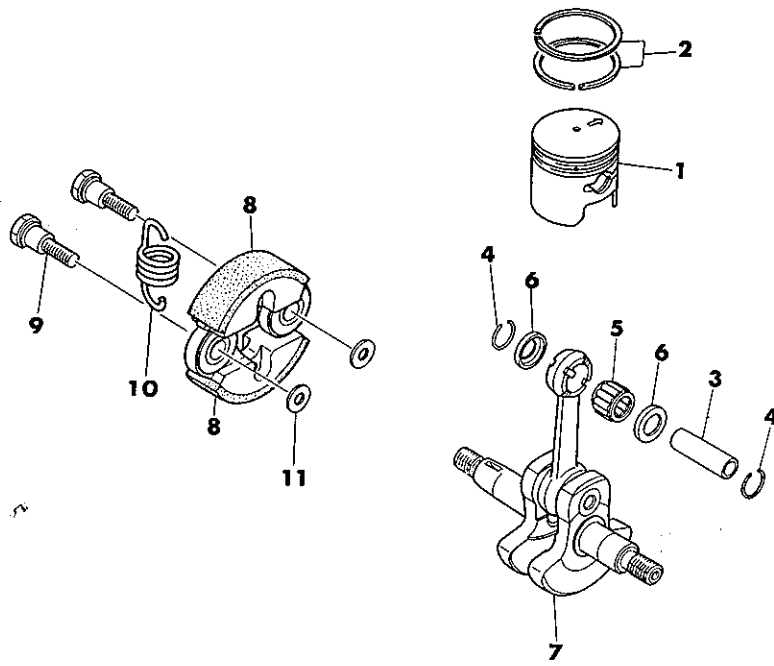
# Couvercle ventilateur



N° de fig	Désignation	N° de référence	Quantité	
	Couvercle ventilateur complet	70043-31100	1	
1	Couvercle	70043-31110	1	.
2	Roulement	02006-06001	2	.
3	Circlips	02432-28120	1	.
4	Cloche d'embrayage	20000-31190	1	avec 5
5	Circlips	20000-31160	1	..
6	Circlips	20000-31140	1	.
7	Vis	01213-05200	4	
8	Couvercle	70043-31210	1	
9	Vis	01213-05120	2	
10	Protecteur complet	20000-31300	1	
11	Vis	20000-31330	3	
12	Protecteur	20000-31342	1	
13	Interrupteur	72011-11410	1	
14	Support	70014-74120	1	
	Carter accouplement complet	70043-31400	1	
15	Carter accouplement	20000-31412	1	.
16	Coquille d'accouplement	70043-31420	1	.
17	Bride (A)	20000-31432	1	.
18	Bride (B)	20000-31442	1	.
19	Boulon	01020-05250	2	.

N° de fig	Désignation	N° de référence	Quantité	
20	Rondelle ressort	01600-05131	2	.
21	Rondelle	01610-05080	2	.
22	Vis	01213-05160	4	.
23	Plaque de marque	70043-31150	1	
24	Plaque	70043-21310	1	

# Piston • Vilebrequin

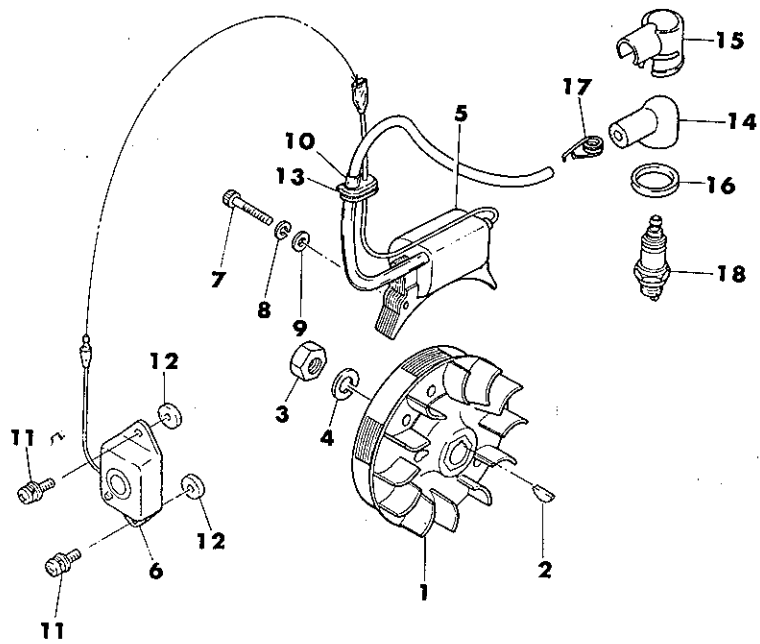




N° de fig	Désignation	N° de référence	Quantité	
1	Piston	20000-41111	1	
2	Segment	20000-41210	2	
3	Axe de piston	20000-41310	1	
4	Circlips	20000-41320	2	
5	Roulement	20000-41330	1	
6	Rondelle	20000-41341	2	
7	Vilebrequin complet	20000-42001	1	
	Embrayage complet	20000-51103	1	
8	Masselotte	20000-51113	2	
9	Vis d'embrayage	20000-51212	2	
10	Ressort d'embrayage	20000-51220	1	
11	Rondelle	22100-71430	2	

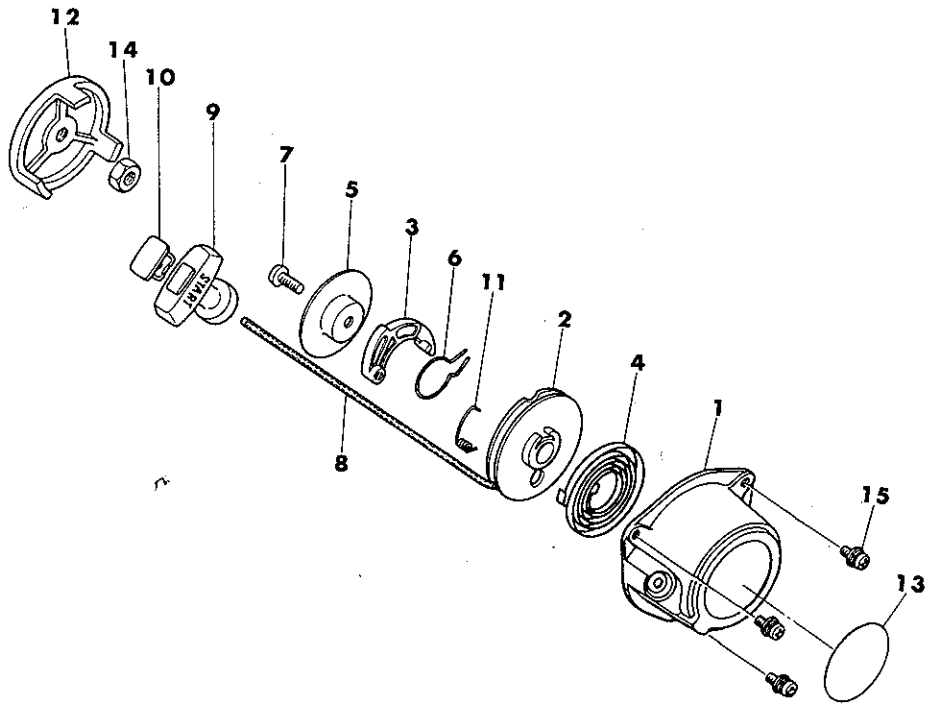
N° de fig	Désignation	N° de référence	Quantité	

# Dispositif allumage





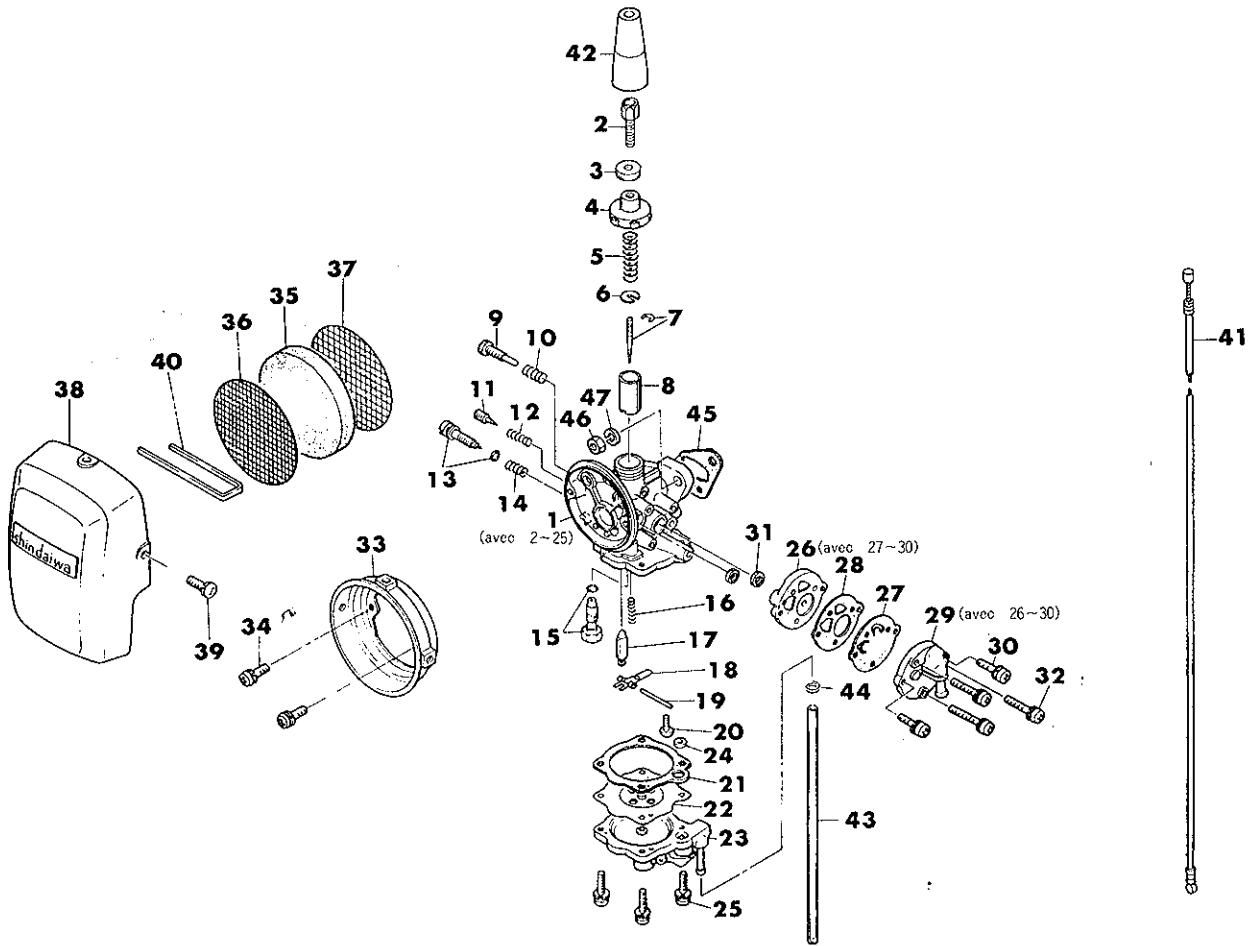
Lanceur



N° de fig	Désignation	N° de référence	Quantité	
	Lanceur complet	70043-75100	1	
1	Couvercle de lanceur	70043-75110	1	.
2	Poulie à câble	20000-75120	1	.
3	Cliquet	20000-75130	1	.
4	Ressort de rappel	20000-75140	1	.
5	Rondelle de friction	20000-75150	1	.
6	Ressort coude	20000-75160	1	.
7	Vis	20000-75170	1	.
8	Corde de lanceur	20000-75180	1	.
9	Poignée de lanceur	20000-75190	1	.
10	Arrêt de câble	20000-75210	1	.
11	Ressort	20000-75220	1	.
12	Flasque	70000-75230	1	.
13	Plaque de marque	70043-75240	1	.
14	Ecrou	20000-76210	1	
15	Vis	01213-05160	3	

N° de fig	Désignation	N° de référence	Quantité	

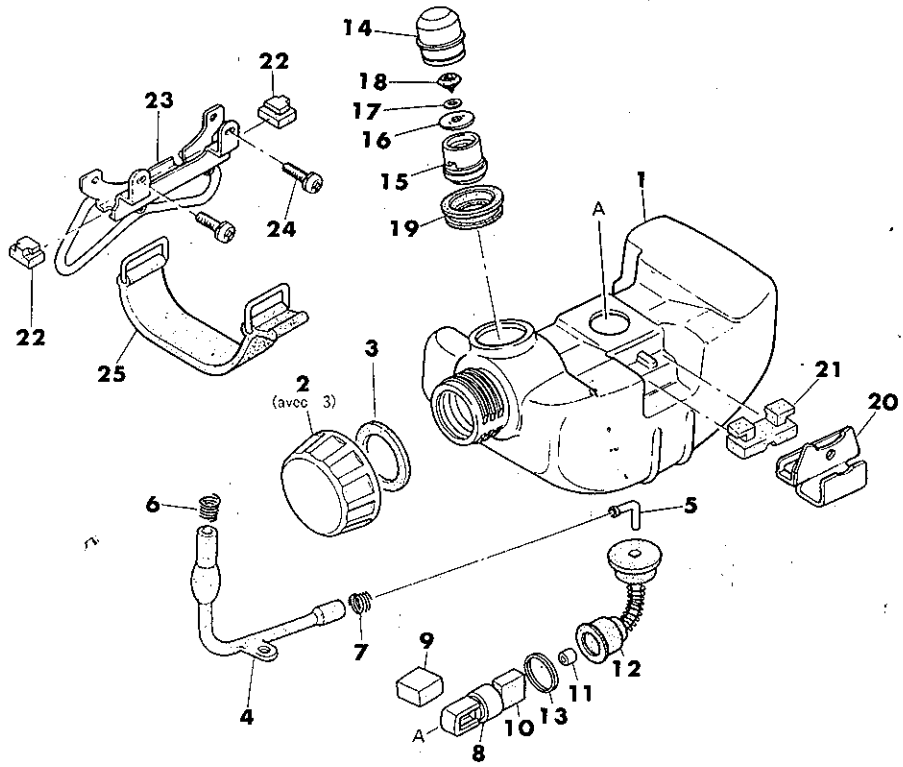
# Carburateur



N° de fig	Désignation	N° de référence	Quantité	
	Carburateur complet	20000-81003	1	avec 2-25
1	Corps de carburateur	20000-81023	1	•
2	Vis de réglage	20000-81110	1	••
3	Contre écrou	20000-81120	1	••
4	Couvercle	20000-81130	1	••
5	Ressort	20000-81140	1	••
6	Butée	20000-81150	1	••
7	Aiguille	20000-81170	1	••
8	Boisseau	20000-81180	1	••
9	Vis butée de ralenti	20000-81310	1	••
10	Ressort	20000-81320	1	••
11	Vis de richesse de ralenti	20000-81330	1	••
12	Ressort	20000-81340	1	••
13	Vis de réglage	20000-81350	1	••
14	Ressort	20000-81320	1	••
15	Gicleur	20000-81410	1	••
16	Ressort	20000-81430	1	••
17	Pointeau	20000-81441	1	••
18	Levier	20000-81450	1	••
19	Axe	20000-81460	1	••
20	Vis	20000-81470	1	••
21	Joint	20000-81511	1	••
22	Membrane	20000-81521	1	••
23	Couvercle	20000-81531	1	••
24	Siège	20000-81550	1	••
25	Vis	20000-81540	4	••
	Pompe complet	20000-81600	1	••
26	Flasque de pompe	20000-81610	1	avec 27-30
27	Membrane	20000-81620	1	•••
28	Joint	20000-81630	1	•••

N° de fig	Désignation	N° de référence	Quantité	
29	Corps de pompe	20000-81640	1	avec 26-30
30	Vis	20000-81650	2	•••
31	Joint	20000-81660	2	••
32	Vis	20000-81670	3	••
	Filtre à air complet	20010-81701	1	•
33	Boitier de filtre	20010-81711	1	••
34	Vis	20000-81730	2	••
35	Filtre	20000-81740	1	••
36	Tamis (A)	20000-81750	1	••
37	Tamis (B)	20010-81760	1	••
38	Couvercle filtre	20010-81771	1	••
39	Vis	20000-81735	3	••
40	Ressort	20010-81781	1	••
41	Câble	20000-83180	1	
42	Gaine câble	20010-83160	1	
43	Tuyau	20000-83312	1	
44	Agrafe	20020-85540	1	
45	Joint	20000-83410	1	
46	Ecrou	01500-05041	2	
47	Rondelle ressort	01600-05131	2	
48	Fil de masse	20011-83130	1	
49	Gaine	20011-83120	1	

# Réservoir essence

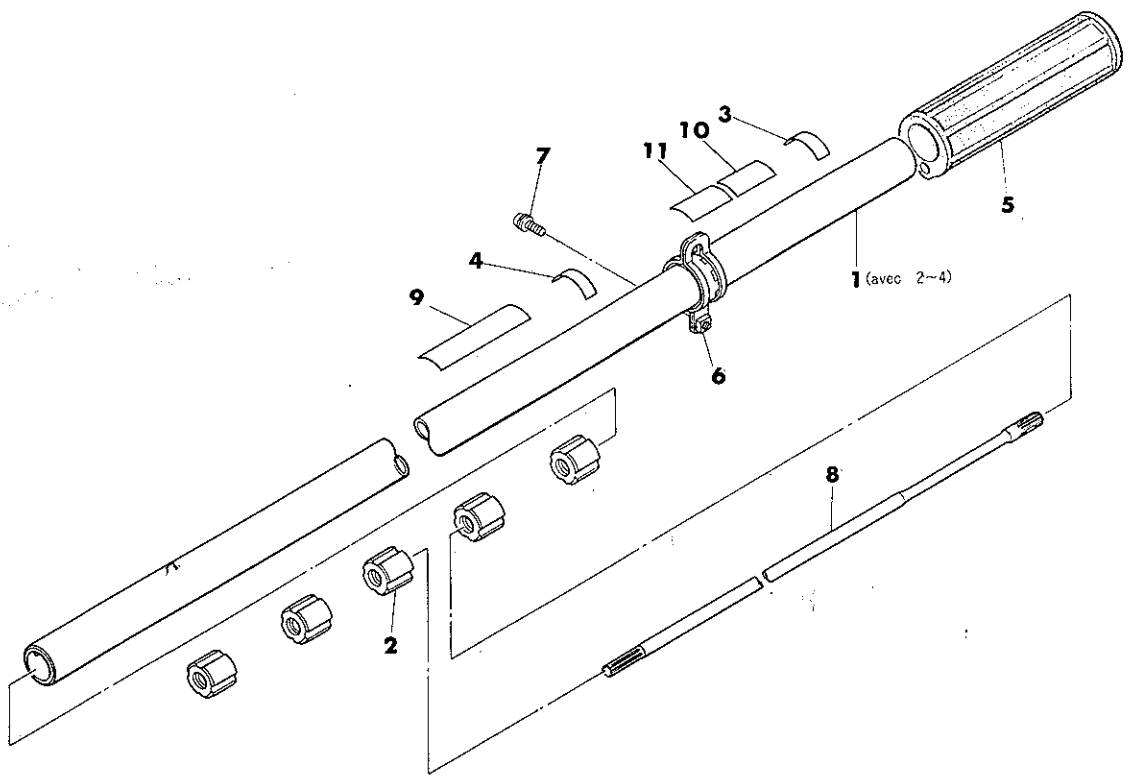




N° de fig	Désignation	N° de référence	Quantité	
	Réservoir essence complet	70043-85000	1	
1	Réservoir essence	20000-85113	1	avec 3
2	Bouchon complet	70043-85200	1	·
3	Joint	20000-85220	1	··
	Tuyau complet	20000-85303	1	·
4	Tuyau	20000-85313	1	··
5	Tuyau	20000-85321	1	··
6	Agrafe (A)	20000-85340	1	··
7	Agrafe (B)	20000-85350	1	··
	Crépine complet	20011-85400	1	·
8	Crépine	22100-85411	1	··
9	Filtre (A)	22100-85420	1	··
10	Filtre (B)	22100-85431	1	··
11	Embout	20000-85440	1	··
12	Tuyau d'arrivée	20011-85450	1	··
13	Circlips	22102-85440	1	··
	Renifleur complet	20000-85500	1	·
14	Capuchon	20000-85511	1	··
15	Corps de clapet	20000-85521	1	··
16	Rondelle clapet	22100-85240	1	··
17	Rondelle	22100-85250	1	··

N° de fig	Désignation	N° de référence	Quantité	
18	Bille clapet	22100-85260	1	··
19	Bague d'étanchéité	20000-85579	1	·
20	Etrier	70000-86111	1	
21	Silentbloc (A)	20000-86122	1	
22	Silentbloc (B)	20000-86170	2	
23	Etrier	20000-86151	1	
24	Vis	01213-05120	2	
25	Sangle	20000-86160	1	

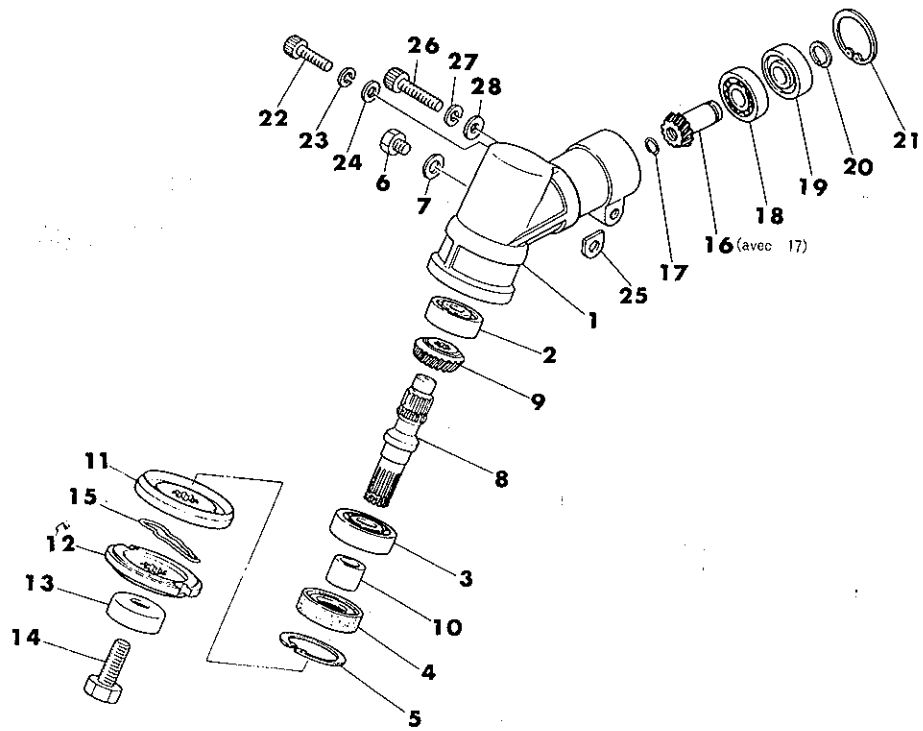
Tube



N° de fig	Désignation	N° de référence	Quantité	
1	Tube de protection complet	72041-12100	1	avec 2-4
2	Manchon	22000-12120	5	.
3	Plaque	72038-12140	1	.
4	Repère de guidon	72014-12150	1	.
5	Poignée caoutchouc	22000-12131	1	
6	Support de fixation	22035-12210	1	
7	Vis	01213-05120	1	
8	Arbre d'entraînement	22000-12413	1	
9	Plaque de marque	72046-12160	1	
10	Plaque	72044-12520	1	
11	Autocollant d'homologation	72044-12540	1	.

N° de fig	Désignation	N° de référence	Quantité	

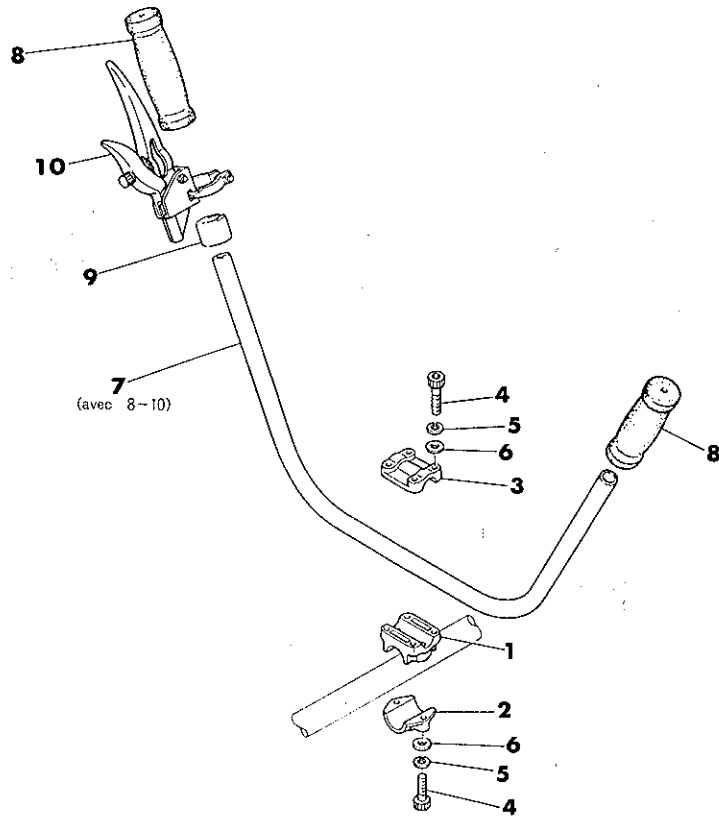
# Réducteur



N° de fig	Désignation	N° de référence	Quantité	
	Réducteur complet	72043-13000	1	
1	Carter de réducteur	72043-13110	1	·
2	Roulement	02006-06000	1	·
3	Roulement	02000-06201	1	·
4	Bague d'étanchéité	22000-13120	1	·
5	Circlips	02432-32120	1	·
6	Boulon	22015-13410	1	·
7	Joint	22015-13420	1	·
8	Arbre	22000-13212	1	·
9	Pignon denté	22000-13220	1	·
10	Manchon	22000-13230	1	·
11	Rondelle de pression (A)	22000-13241	1	·
12	Rondelle de pression (B)	22000-13252	1	·
13	Cuvette de protection	22000-13290	1	·
14	Boulon	22000-13512	1	·
15	Epingle	22000-13530	1	·
16	Jeu de pignons	22000-13390	1	avec 17
17	Circlips	20000-31160	1	· ·
18	Roulement	02000-06000	1	·
19	Roulement	02002-06000	1	·
20	Circlips	22000-13320	1	·

N° de fig	Désignation	N° de référence	Quantité	
21	Circlips	02432-26120	1	·
22	Boulon	01020-05120	1	·
23	Rondelle ressort	01600-05131	1	·
24	Rondelle	01610-05080	1	·
25	Rondelle d'épaisseur	22011-13450	1	·
26	Boulon	01020-06280	1	·
27	Rondelle ressort	01600-06151	1	·
28	Rondelle	01610-06080	1	·

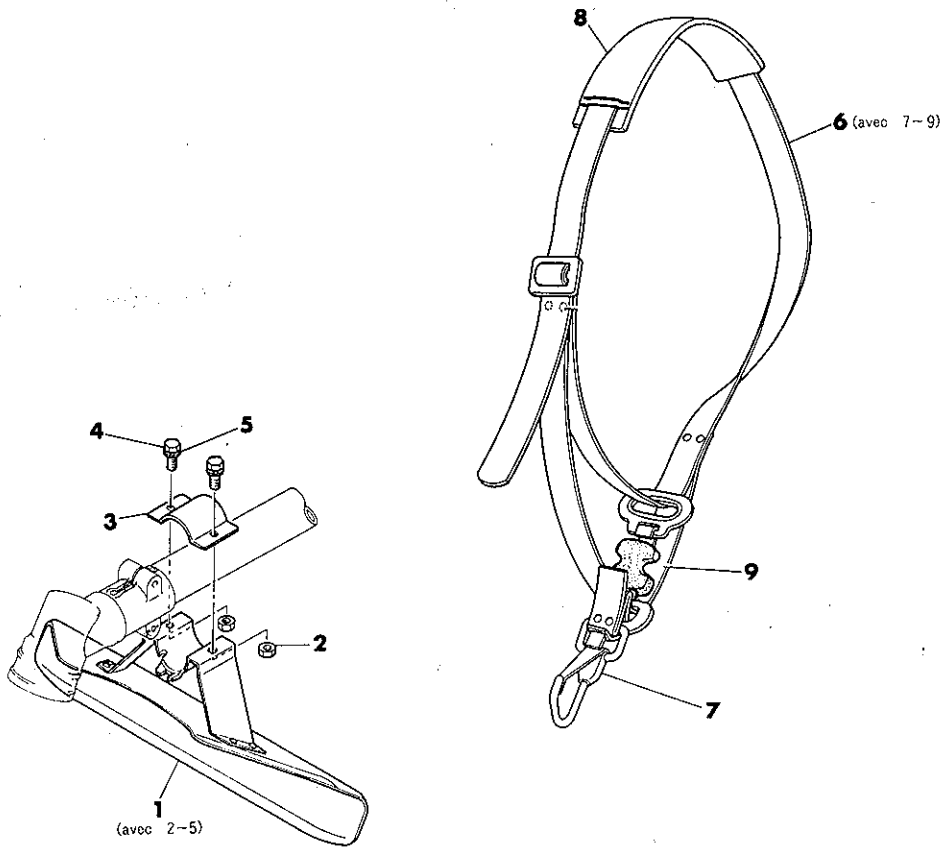
# Poignée



N° de fig	Désignation	N° de référence	Quantité	
	Support complet	72043-14100	1	
1	Support	72043-14110	1	·
2	Bride inférieure	72043-14120	1	·
3	Bride supérieure	72043-14130	1	·
4	Boulon	01020-05250	6	·
5	Rondelle ressort	01600-05131	6	·
6	Rondelle	01610-05080	7	·
7	Poignée complet	22007-14200	1	avec 8-10
8	Poignée caoutchouc	22011-14320	2	·
9	Manchon	22011-14430	1	·
10	Manette des gaz	22011-14440	1	·

N° de fig	Désignation	N° de référence	Quantité	

# Capot protecteur • Bretelle

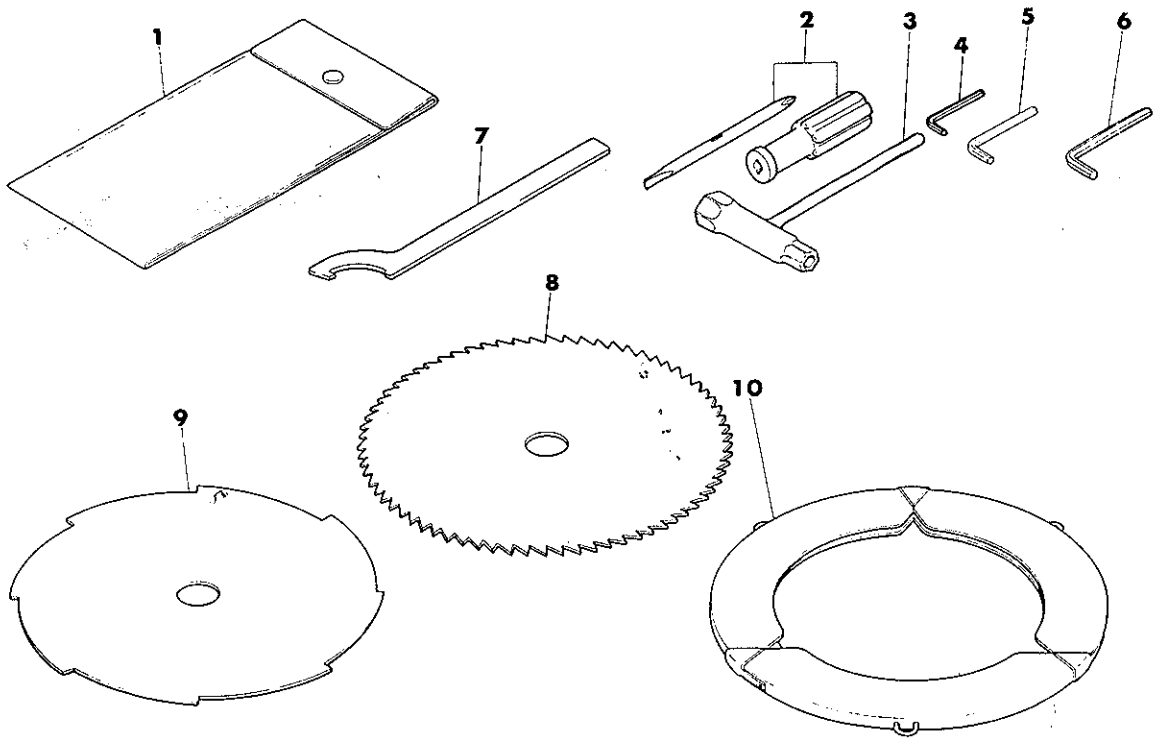




N° de fig	Désignation	N° de référence	Quantité	
1	Capot protection complet	22011-16100	1	avec 2~5
2	Ecrou	01500-05041	2	.
3	Bride	22000-16120	1	.
4	Boulon	01020-05120	2	.
5	Rondelle ressort	01600-05131	2	.
6	Bretelle complete	72007-17200	1	avec 7~9
7	Crochet	22000-17130	1	.
8	Rembourrage pour bretelle	22007-17220	1	.
9	Flexible caoutchouc	22011-17261	1	.

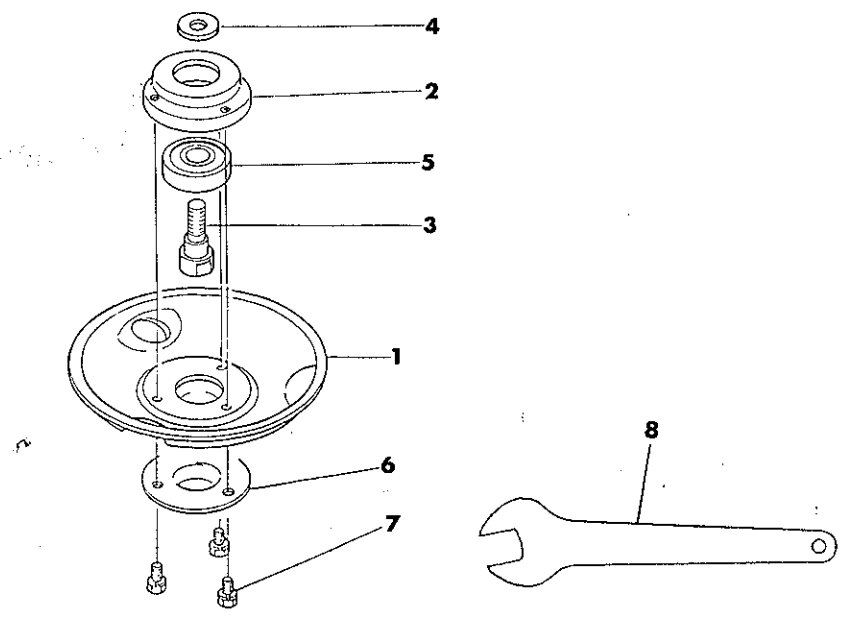
N° de fig	Désignation	N° de référence	Quantité	

# Outillage





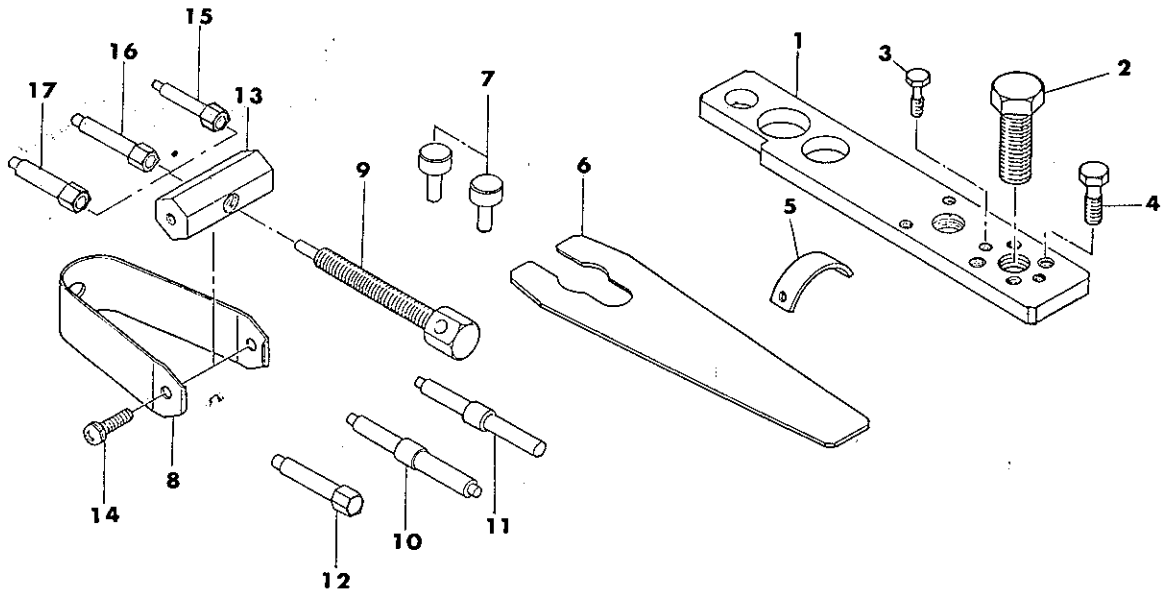
Coupelle stabilisatrice



N° de fig	Désignation	N° de référence	Quantité	
	Stabilisateur complet	72043-15300	1	
	Sous ensemble stabilisateur	22013-15300	1	
1	Stabilisateur	22013-15310	1	..
	Bélier	22013-15380	1	..
2	Support	22013-15320	1	...
3	Vis assemblage à embase	22013-15330	1	...
4	Rondelle	22013-15340	1	...
5	Roulement	02002-06001	1	...
6	Gaine	22013-15350	1	..
7	Boulon	01015-05100	1	..
8	Clé	22013-15420	1	

N° de fig	Désignation	N° de référence	Quantité	

# Outillage spécial



Ces outils ne sont pas nécessaires au  
démontage de cette debrossailleuse:  
4.7.11.12.16.17

N° de fig	Désignation	N° de référence	Quantité	
	Jeu d'outils	20021-96000	1	
	Extracteur complet	20000-96103	1	·
1	Extracteur	20000-96113	1	··
2	Vis centrale	22100-96121	1	··
3	Boulon	20000-96130	3	··
4	Boulon	20000-96140	2	··
5	Jauge	20000-96210	1	·
6	Clé spécial	20000-96411	1	·
7	butée	20021-96600	2	·
	Extracteur complet	20021-96600	1	·
8	Extracteur	20021-96610	1	··
9	Boulon	20021-96620	1	··
10	Rallonge	20000-96631	1	··
11	Rallonge	20021-96630	1	··
12	Rallonge	20035-96630	1	··
13	Pièce intermédiaire	20000-96640	1	··
14	Vis	01211-06120	2	··
15	Goupille	20021-96650	1	··
16	Goupille	20021-96660	1	··
17	Goupille	20021-96670	1	··

N° de fig	Désignation	N° de référence	Quantité	