

MAG

Editió 1

1021-SRL^D x 169

Liste de pièces de rechange

Ersatzteilliste

Spare parts list

Listino pezzi di ricambio

Lista de repuestos

**Catálogo das peças
sobressalentes**

MAG

MOTOSACOCHE S.A.

CH-1211 Genève 26 (Suisse)

MAG

ARBRE A CAMES - SOUPAPES

GRUPE
GRUPPE
GROUP

1

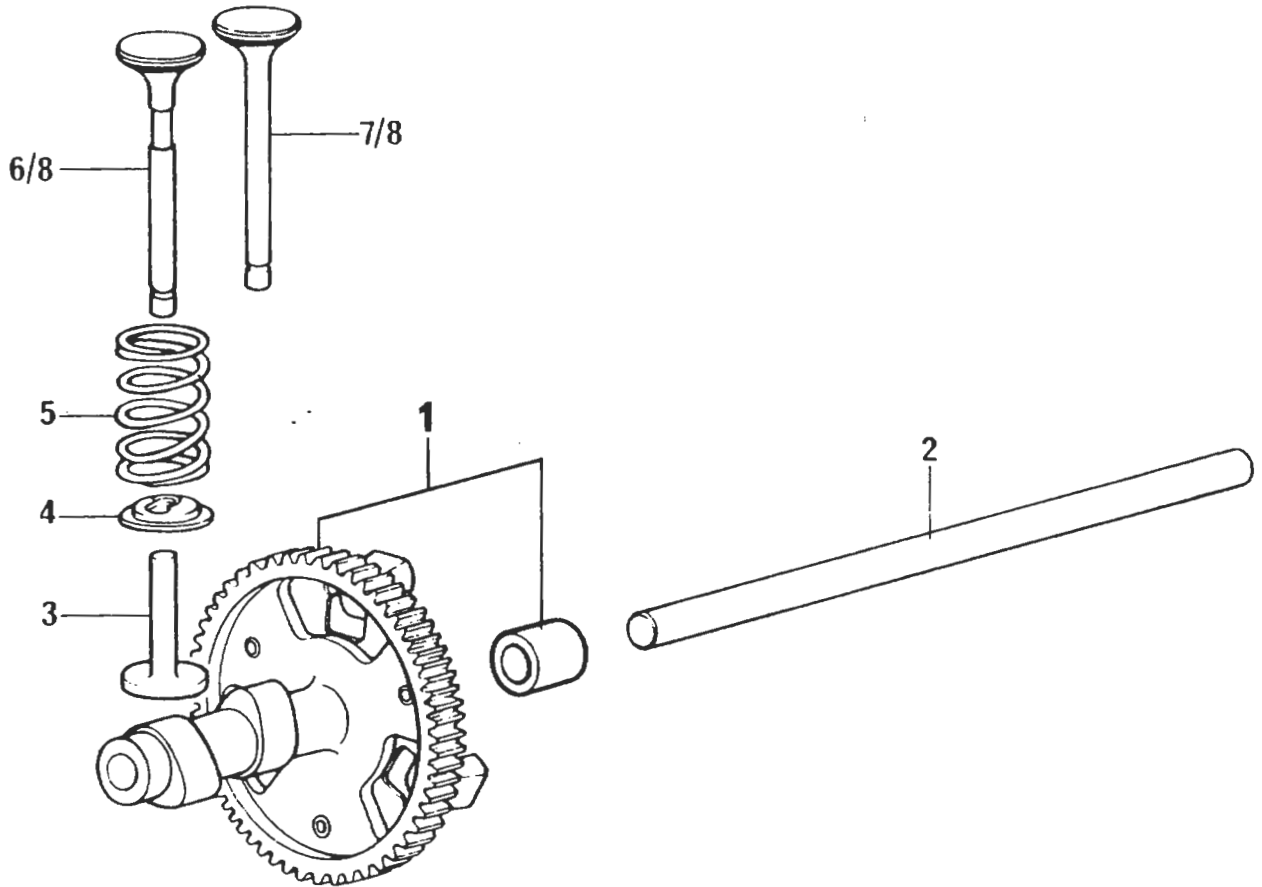
1021-SRL

NOCKENWELLE - VENTILE

VAR.

03

9801.008 - 9804.011



Pos.	MAG No	Qté	Désignation	Benennung	Norm / ø
1	1.9015.053	1	Arbre à cames complet	Nockenwelle komplett	
2	1.0630.009	1	Axe arbre à cames	Achse, Nockenwelle	
3	1.0244.290	2	Poussoir	Stößel	
4	1.0195.090	2	Cuvette ressort soupape	Ventilfederteller	
5	1.0223.066	2	Ressort soupape	Ventilfeder	
6	1.0243.132	1	Soupape échappement std.	Auslass-Ventil Std.	Alésage/Bohrung
7	1.0243.131	1	Soupape admission std.	Einlass-Ventil Std.	7 +0,022 -0
8	1.0243.135	1(2)	Soupape éch./adm. réparation	Aus-/Einlass-Ventil Reparatur	Alésage/Bohrung 7,2 +0,022 -0

MAG

BIELLE - PISTON

GROUPE
GRUPPE
GROUP**2**

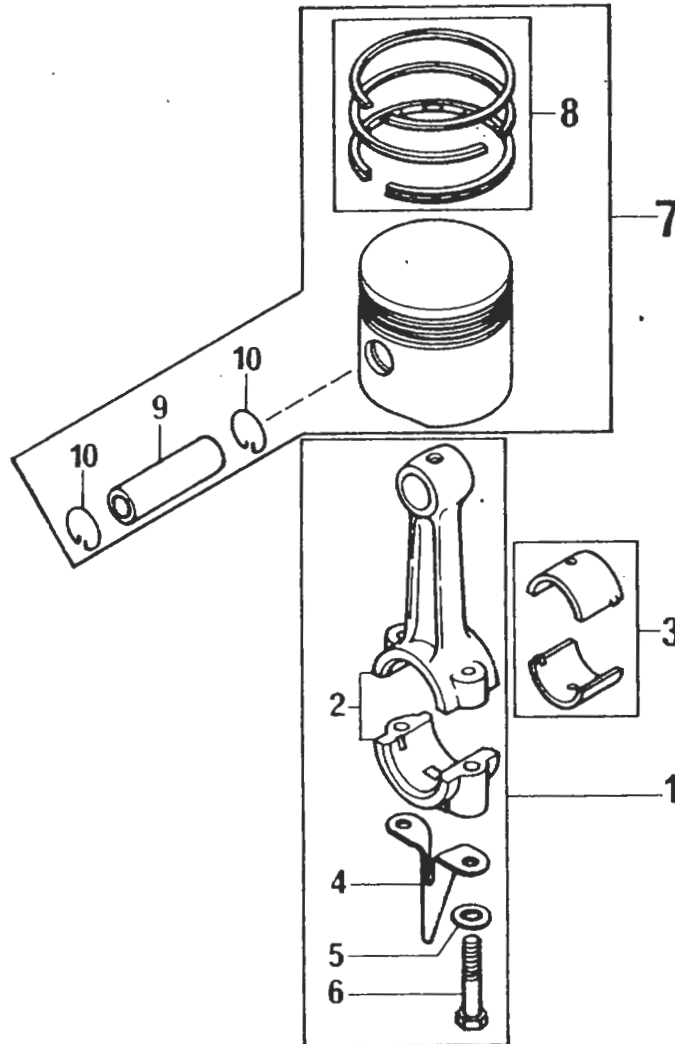
1021-SRL

PLEUELSTANGE - KOLBEN

VAR.

01

9802.007 - 9803.026



Pos.	MAG No.	Qté	Désignation	Benennung	Norm / Ø
1	1.9045.139	1	Bielle assemblée	Pleuel komplett	
2	1.0148.106	1	Bielle	Pleuel	
3	1.0529.022	1	Coussinet (paire)	Pleuellager (Satz)	STD Ø 27.00 mm
-	1.0529.051	-	Coussinet (paire)	Pleuellager (Satz)	R1 Ø 26.75 mm
-	1.0529.052	-	Coussinet (paire)	Pleuellager (Satz)	R2 Ø 26.50 mm
-	1.0529.053	-	Coussinet (paire)	Pleuellager (Satz)	R3 Ø 26.25 mm
-	1.0529.054	-	Coussinet (paire)	Pleuellager (Satz)	R4 Ø 26.00 mm
4	1.0530.017	1	Plongeur	Oelschleuderfinger	
5	1.0641.115	2	Rondelle	Sicherungsscheibe	
6	1.0531.040	2	Vis bielle	Pleuelschraube	

MAG

BIELLE - PISTON

GROUPE
GRUPPE
GROUP**2**

1021-SRL

PLEUELSTANGE - KOLBEN

VAR.

01

9302.007 - 9803.026

Pos.	MAG No	Qté	Désignation	Benennung	Norm / Ø
7	1.9020.346	1	Piston complet	Kolben komplett	STD Ø 70.00 mm
-	1.9020.347	-	Piston complet	Kolben komplett	R1 Ø 70.25 mm
-	1.9020.348	-	Piston complet	Kolben komplett	R2 Ø 70.50 mm
-	1.9020.350	-	Piston complet	Kolben komplett	R4 Ø 71.00 mm
8	1.9282.204	1	Jeu de segments	Kolbenringsatz	STD Ø 70.00 mm
-	1.9282.205	-	Jeu de segments	Kolbenringsatz	R1 Ø 70.25 mm
-	1.9282.206	-	Jeu de segments	Kolbenringsatz	R2 Ø 70.50 mm
-	1.9282.208	-	Jeu de segments	Kolbenringsatz	R4 Ø 71.00 mm
9	1.0189.104	1	Axe de piston	Kolbenbolzen	
10	1.0554.155	2	Arrêt, axe de piston	Seegerring	DIN 73 123-A-18

MAG

VILEBREQUIN - PALIER
 KURBELWELLE - FLANSCH

GRUPE
 GRUPPE
 GROUP

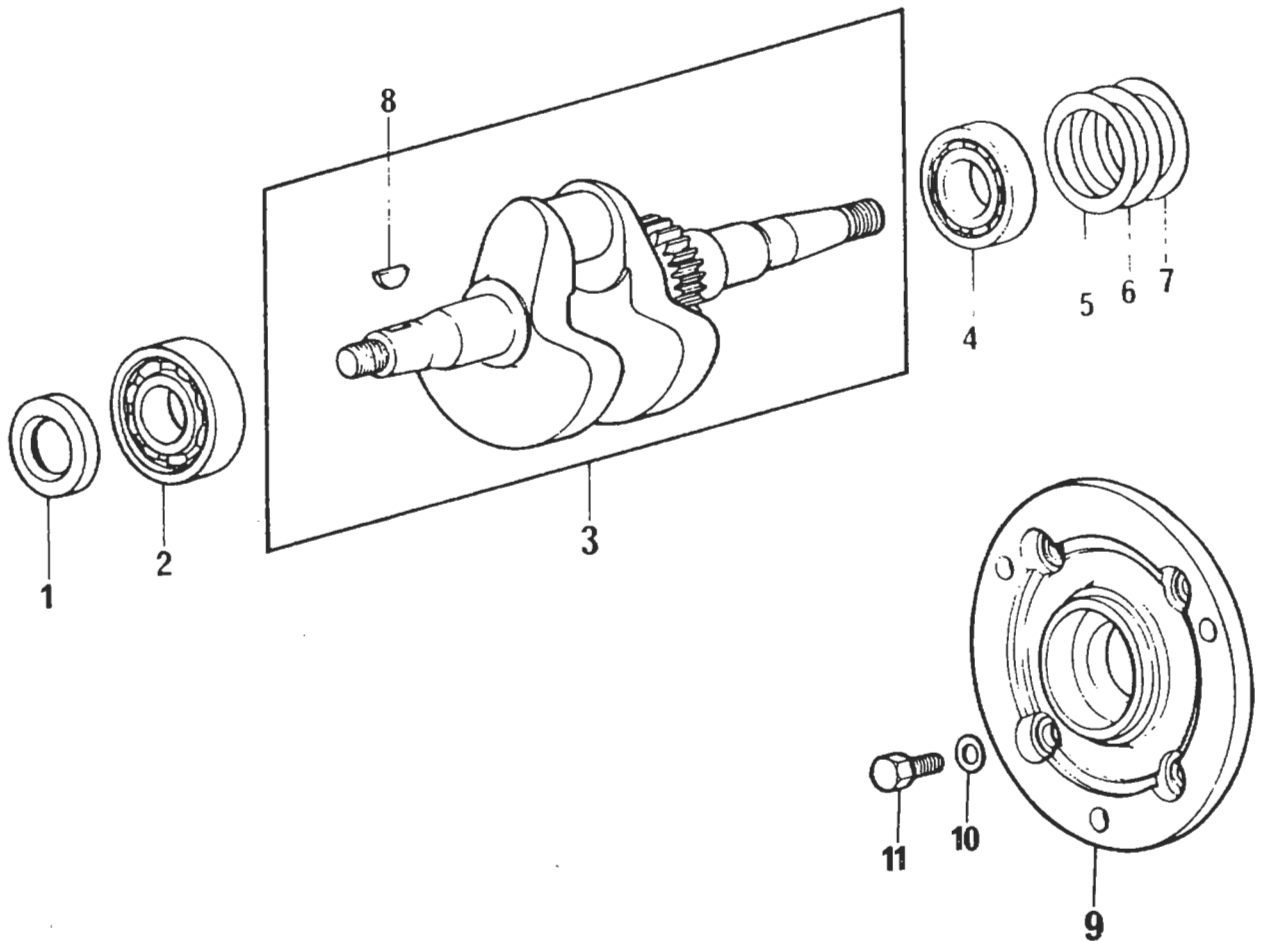
3

1021-SRL

VAR.

38

9806.072 - 9807.152



Pos.	MAG No	Qté	Désignation	Benennung	Norm / ø
1	1.9493.100	1	Joint d'étanchéité	Simmering	
2	1.9341.114	1	Roulement	Kugellager	
3	1.9444.408	1	Vilebrequin	Kurbewelle	
4	1.9341.035	1	Roulement	Kugellager	
5	1.0321.141	-	Rondelle réglage	Distanzscheibe	ép. 0,10mm
6	1.0321.137	-	Rondelle réglage	Distanzscheibe	ép. 0,20mm
7	1.0321.138	-	Rondelle réglage	Distanzscheibe	ép. 0,50mm
8	0.1118.332	1	Clavette	Keil	DIN 6888-6x7,5
9	1.1653.089	1	Flasque accouplement	Flansch	
10	0.1107.283	4	Rondelle	Scheibe	DIN 137-B8
11	0.1112.333	4	Vis 6-pans	Sechskantschraube	DIN 933-8.8-M8x25

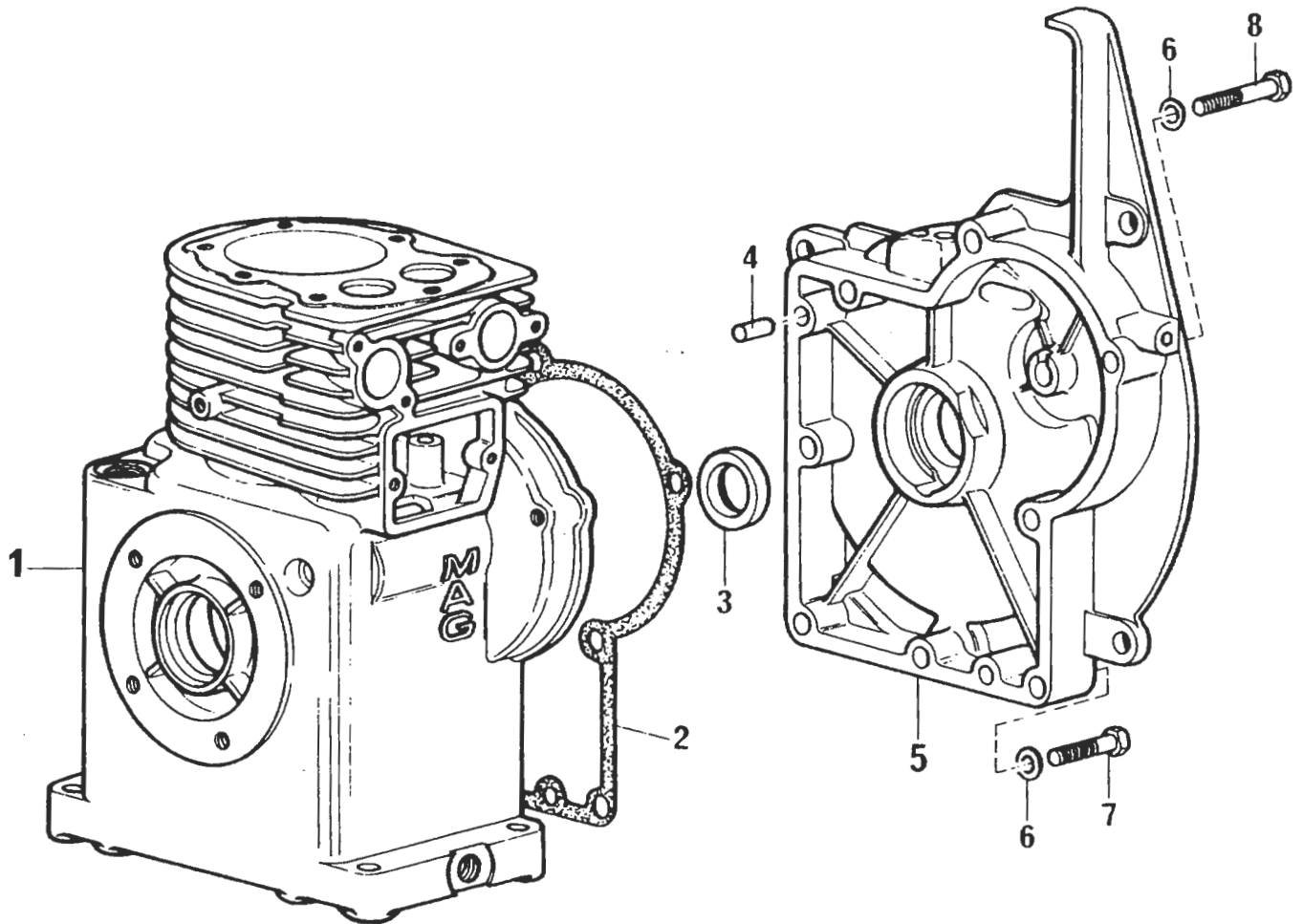
MAGARTER. CYLINDRE - PALIER DISTR.
KURBELGEHÄUSE - FLANSCHDECKELGROUPE
GRUPPE
GROUP**4**

1021-SRL

VAR.

05

9812.079 - 9816.008



Pos.	MAG No	Qté	Désignation	Benennung	Norm / Ø
1	1.0575.247	1	Carter cylindre	Kurbelgehäuse	
2	1.0759.394	1	Joint palier	Dichtung Flansch	
3	1.9493.092	1	Joint d'étanchéité	Simmerring	
4	0.1126.384	2	Goupille	Stift	DIN 7-8 H8 x 16
5	1.0582.078	1	Couvercle palier	Flanschdeckel	
6	0.1107.283	8	Rondelle	Unterlagsscheibe	DIN 137 B8
7	0.1111.136	6	Vis 6-pans	Sechskantschraube	DIN 931-8.8 M8 x 35
8	0.1111.153	2	Vis 6-pans	Sechskantschraube	DIN 931-8.8 M8 x 45

4.05

MAG

VIDANGE

GROUPE
GRUPPE
GROUP**6**

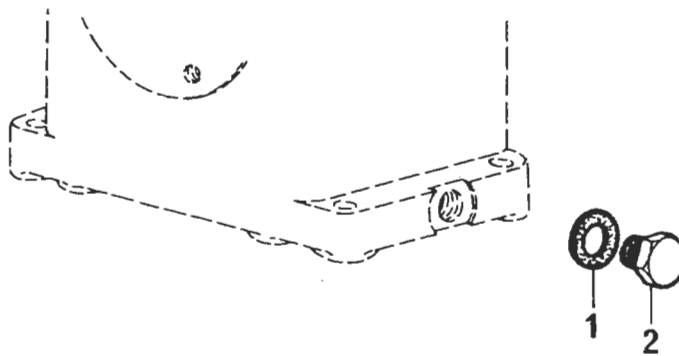
1021-SRL

OELABLASS

VAR.

01

9811.001



Pos.	MAG No	Qté	Désignation	Benennung	Norm / Ø
1	0.1118.673	1	Joint	Dichtung	DIN 7603 A12x15.5-CU
2	0.1118.956	1	Bouchon vidange	Oelablass-Schraube	DIN 7604 AM 12x1.5-5.8

MAG

REGULATEUR CENTRIFUGE
FLIEHKRAFTREGLER

GRUPE
GRUPPE
GROUP

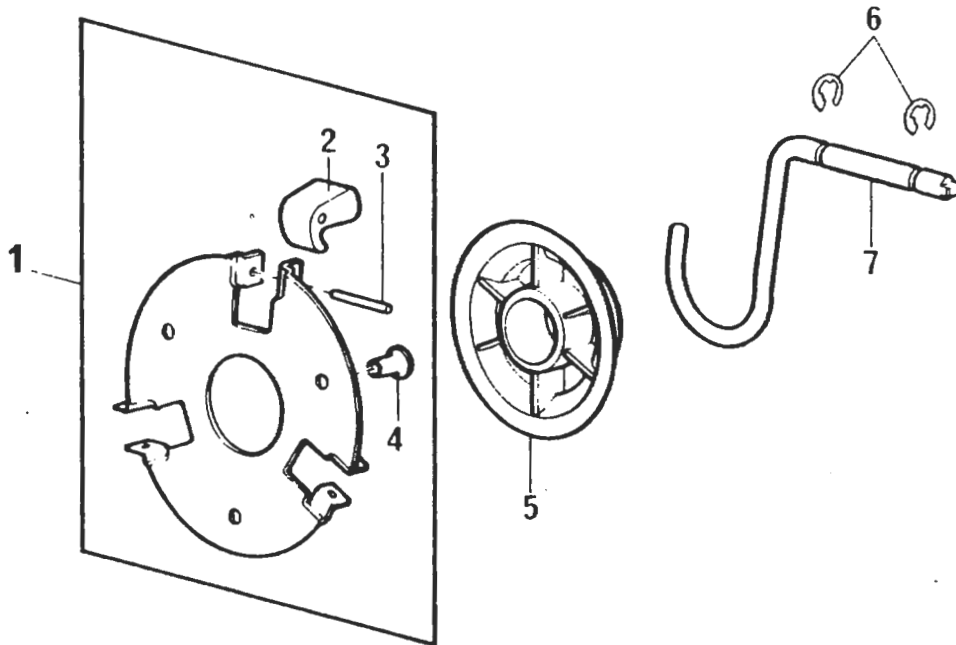
8

1021-SRL

VAR.

72

9808.015



Pos.	MAG No	Qté	Désignation	Benennung	Norm / Ø
1	1.9115.021	1	Disque régulateur cpl.	Reglerplatte	
2	1.0179.040	3	Contrepoids	Fliehgewicht	
3	1.0655.004	3	Axe contrepoids	Stift zu Fliehgewicht	
4	0.1131.188	3	Rivet	Niete	DIN 7340-MS- A4x0,4x15
5	1.0463.035	1	Plateau Cde régulateur	Reglerscheibe	
6	0.1117.927	2	Rondelle d'arrêt	Sicherungsring	DIN 6799 Ø 4
7	1.0977.054	1	Levier régulateur	Reglerhebel	

MAG

CULASSE
ZYLINDERKOPF

GRUPE
GRUPPE
GROUP

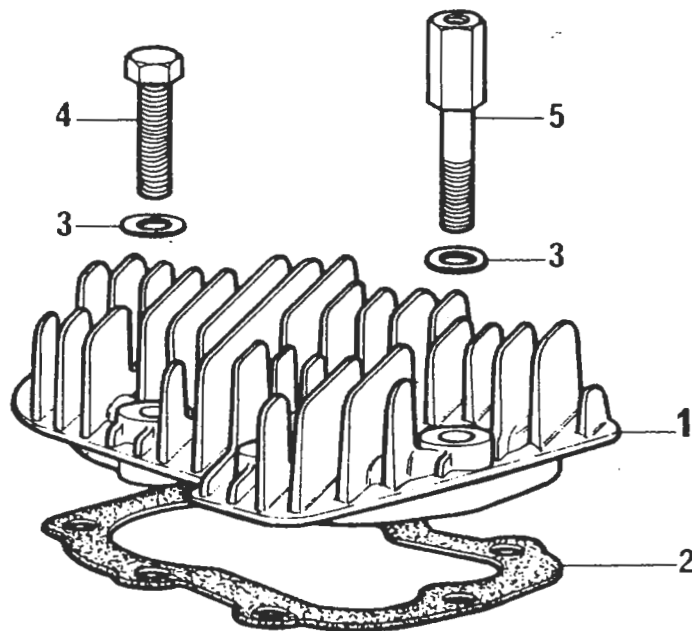
9

1021-SRL

VAR.

01

9819.028



Pos.	MAG No	Qté	Désignation	Benennung	Norm / Ø
1	1.1712.269	1	Culasse	Zylinderkopf	
2	1.0759.396	1	Joint de culasse	Zylinderkopf-Dichtung	
3	1.0641.064	7	Rondelle	Unterlagsscheibe	
4	0.1112.338	5	Vis 6-pans	Sechskantschraube	DIN 933-10.9
5	1.0937.020	2	Vis colonnette	Schraube	M8x30

9.01

MAG

CAPOTS VENTILATEUR

GROUPE
GRUPPE
GROUP**10**

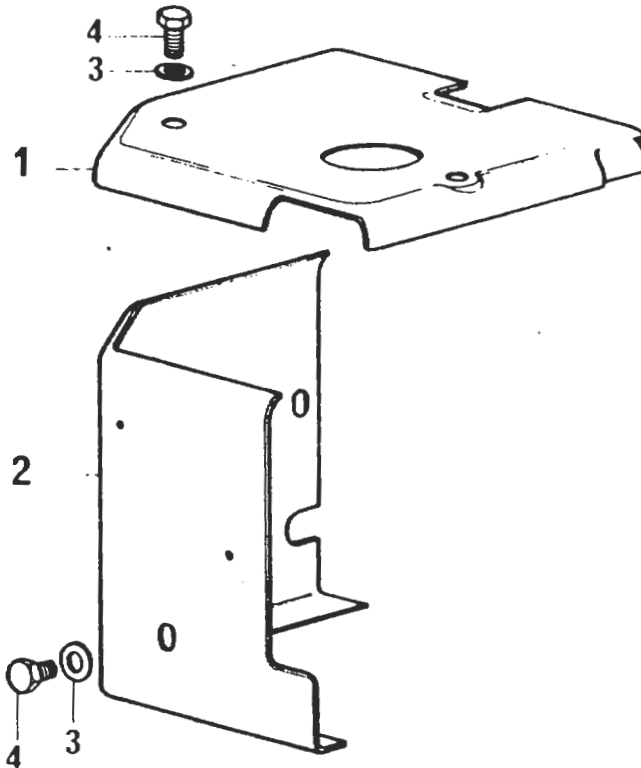
1021-SRL

LUFTLEITBLECHE

VAR.

01

9821.023



Pos.	MAG No	Qté	Désignation	Benennung	Norm / Ø
1	1.0549.539	7	Capot ventilateur supérieur	Luftleitblech, oben	
2	1.0549.538	1	Capot ventilateur inférieur	Luftleitblech, seitlich	
3	0.1126.726	4	Rondelle	Unterlagsscheibe	DIN 137 - B6
4	0.1112.232	4	Vis 6-pans	Sechskantschraube	DIN 933-8.8 M6x10

10.01

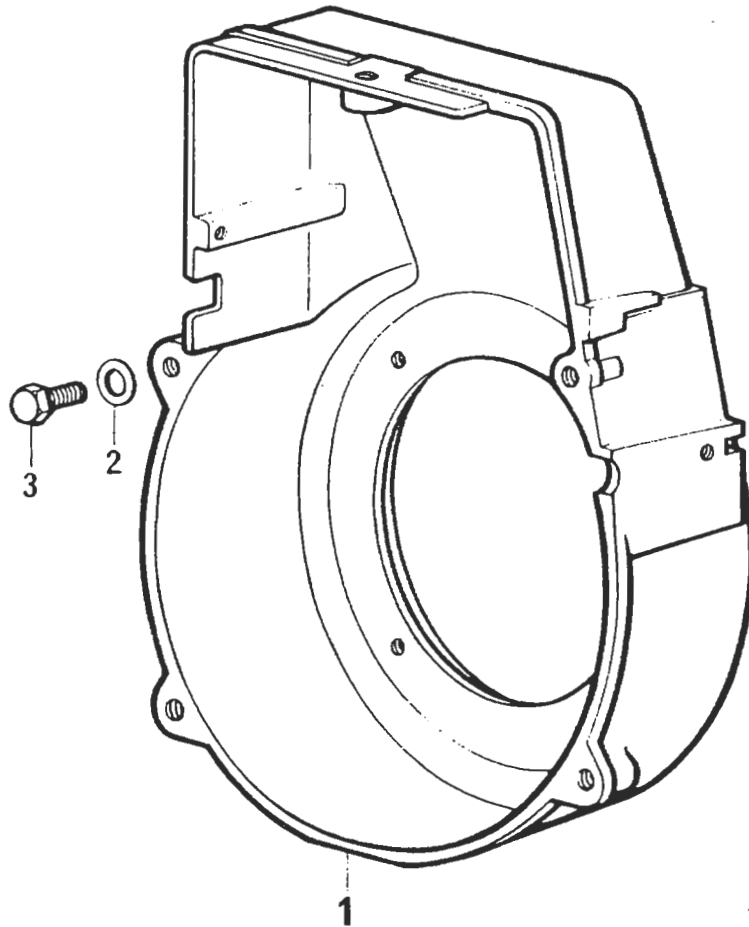
MAGCARTER VENTILATEUR
VENTILATORGEHÄUSEGROUPE
GRUPPE
GROUP**11**

1021-SRL

VAR.

02

9820.040



Pos.	MAG No	Qté	Désignation	Benennung	Norm / Ø
1	1.0549.701	1	Carter ventilateur	Ventilatorgehäuse	
2	0.1107.283	4	Rondelle	Unterlagsscheibe	DIN 137 B8
3	0.1112.322	4	Vis 6-pans	Sechskantschraube	DIN 933-8.8 M8x20

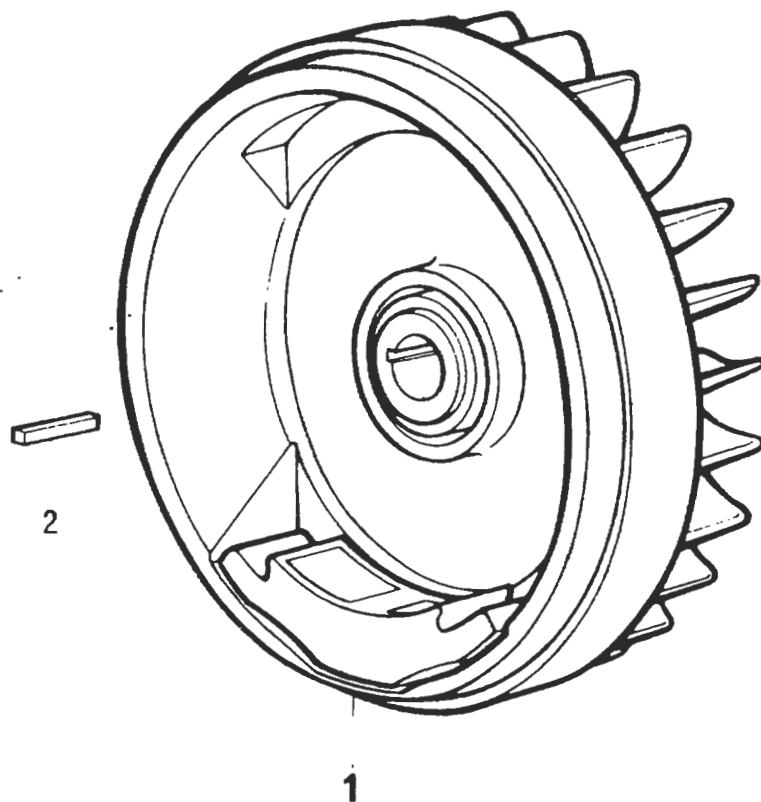
MAGVOLANT VENTILATEUR
VENTILATOR-SCHWUNGRADGROUPE
GRUPPE
GROUP**12**

1021-SRL

VAR.

02

9823.023



Pos.	MAG No	Qté	Désignation	Benennung	Norm / Ø
1	1.9454.040	1	Volant ventilateur	Ventilator-schwungrad	
2	1.0198.045	1	Clavette	Keil	

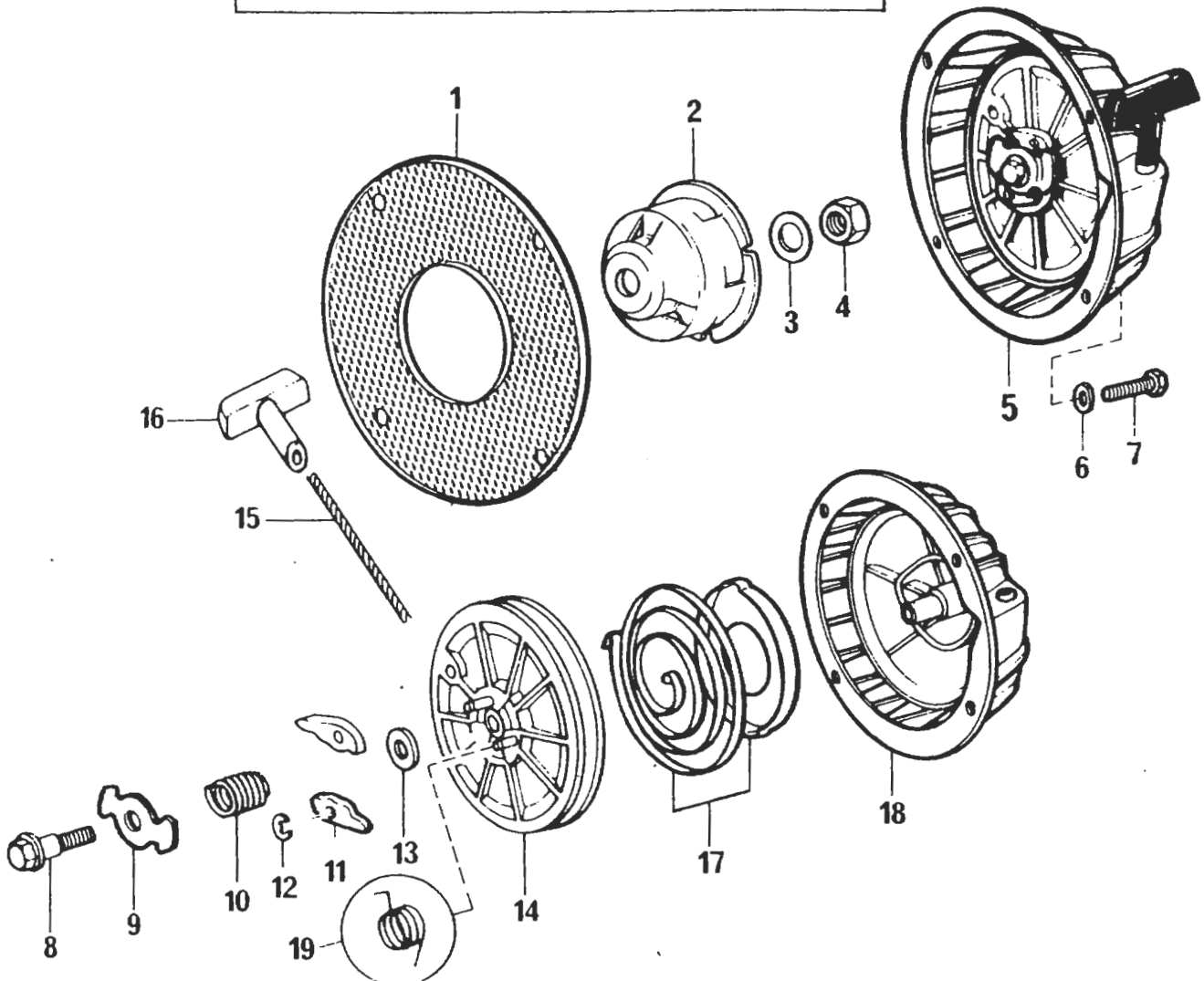
12.02

MAGMISE EN MARCHÉ - FILTRE A AIR
INBETRIEBSETZUNG - LUFTFILTERGROUPE
GRUPPE
GROUP**13**

1021-SRL

VAR. 04

9810.049 - 9822.023



Pos.	MAG No	Qté	Désignation	Benennung	Norm / Ø
1	1.0082.168	1	Filtre d'entrée d'air	Kühlluftfilter fest	
2	1.9585.029	1	Poulie mise en marche	Anwerfscheibe	
3	0.1107.289	1	Rondelle	Scheibe	DIN 137 - B 12
4	0.1135.926	1	Ecrou	Mutter	DIN 934-10-M12 x 1,5
5	1.9076.052	1	Réenrouleur	Rückholstarter	
6	0.1126.726	4	Rondelle	Scheibe	DIN 137 - B6
7	0.1112.264	4	Vis 6-pans	Sechskantschraube	DIN 933-8.8 M 6 x 20
8	1.0256.076	1	Vis 6-pans	Sechskantschraube	
9	1.1725.013	1	Came	Nocken	
10	1.0818.006	1	Ressort de freinage	Bremsfeder	

13.04

MAGMISE EN MARCHÉ - FILTRE A AIR
INBETRIEBSETZUNG - LUFTFILTERGROUPE
GRUPPE
GROUP**13**

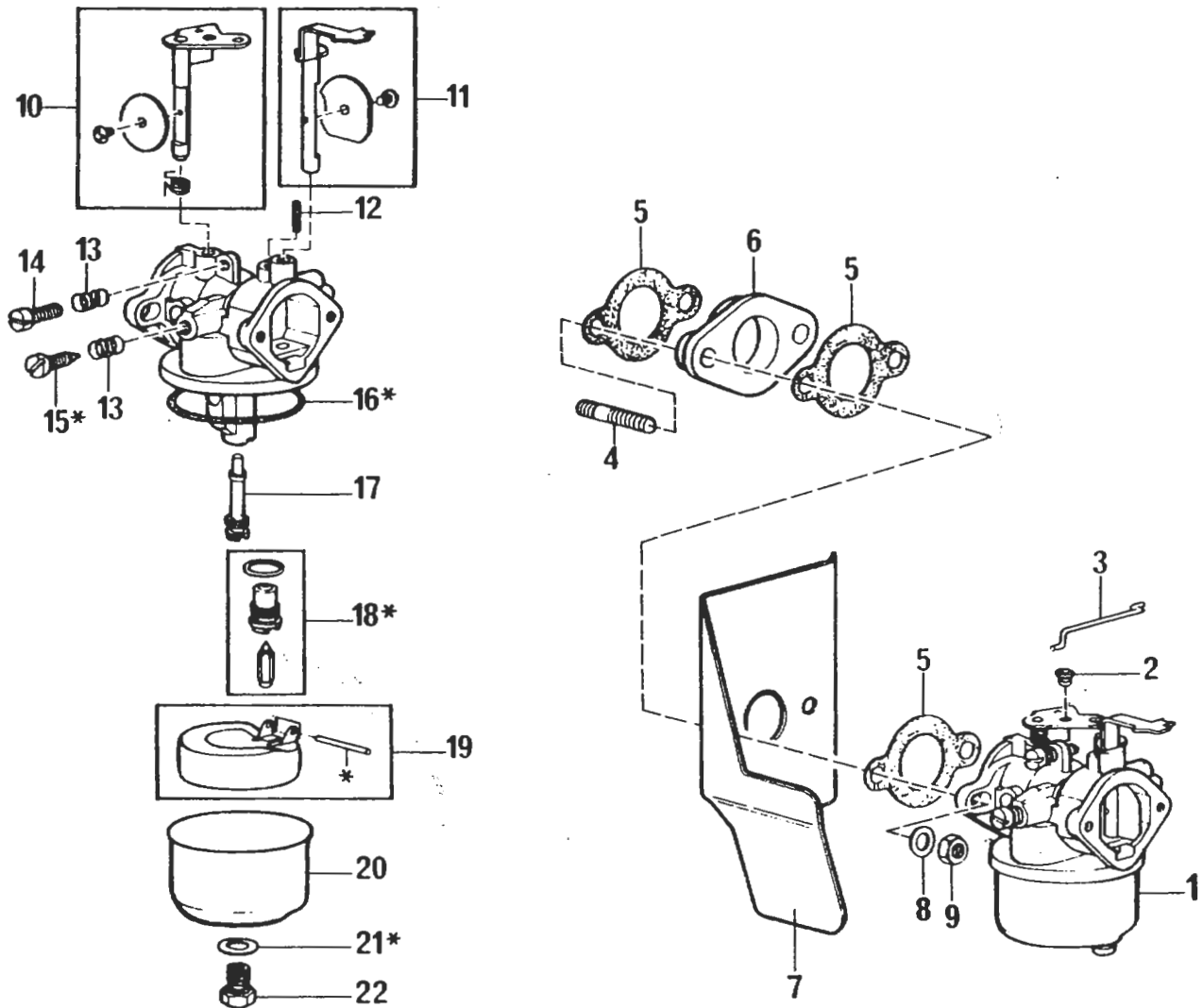
1021-SRL

VAR. 04

9810.049 - 9822.023

Pos.	MAG No	Qté	Designation	Benennung	Norm / ø
11	1.0394.175	2	Griffe	Klaue	
12	1.0554.168	2	Rondelle d'arrêt	Sicherungsfeder	
13	0.1119.817	1	Rondelle	Scheibe	DIN 9021 B 6,4
14	1.9528.027	1	Poulie de réenrou- lement	Seilscheibe	
	1.0332.087	1	Corde de lancement	Anwurfseil	1650 mm ø 4
	1.9235.012	1	Poignée	Griff	
17	1.1725.014	1	Cuvette/ ressort	Halter mit Rückspulfeder	
18	1.9437.067	1	Carter réenrouleur	Startergehäuse	
19	1.0857.072	2	Ressort de rappel	Klauenrückzugfeder	

9824.085



Pos.	MAG No	Qté	Désignation	Benennung	Norm / Ø
1	1.9022.488	1	Carburateur	Vergaser LMD-WALBRO	
2	1.0889.234	1	Douille	Hülse	
3	1.0359.205	1	Tringle Cde carburateur	Vergasergestänge	
4	0.1113.356	2	Goujon	Stiftschraube	DIN 939-8.8 M6x25
5	1.0051.073	3	Joint	Dichtung	
6	1.0073.335	1	Entretoise	Zwischenstück	
7	1.0322.043	1	Défecteur	Abschirmblech	
8	0.1126.726	2	Rondelle	Unterlagsscheibe	DIN 137 B6
9	0.1112.813	2	Ecrou	Mutter	DIN 934 B M6
10	1.9591.033	1	Voilet des gaz cpl.	Drosselklappe kpl.	

MAG

CARBURATEUR - CONDUITE ADMISSION
 VERGASER - ANSAUGLEITUNG

GRUPE
 GRUPPE
 GROUP

14

1021-SRL

VAR.

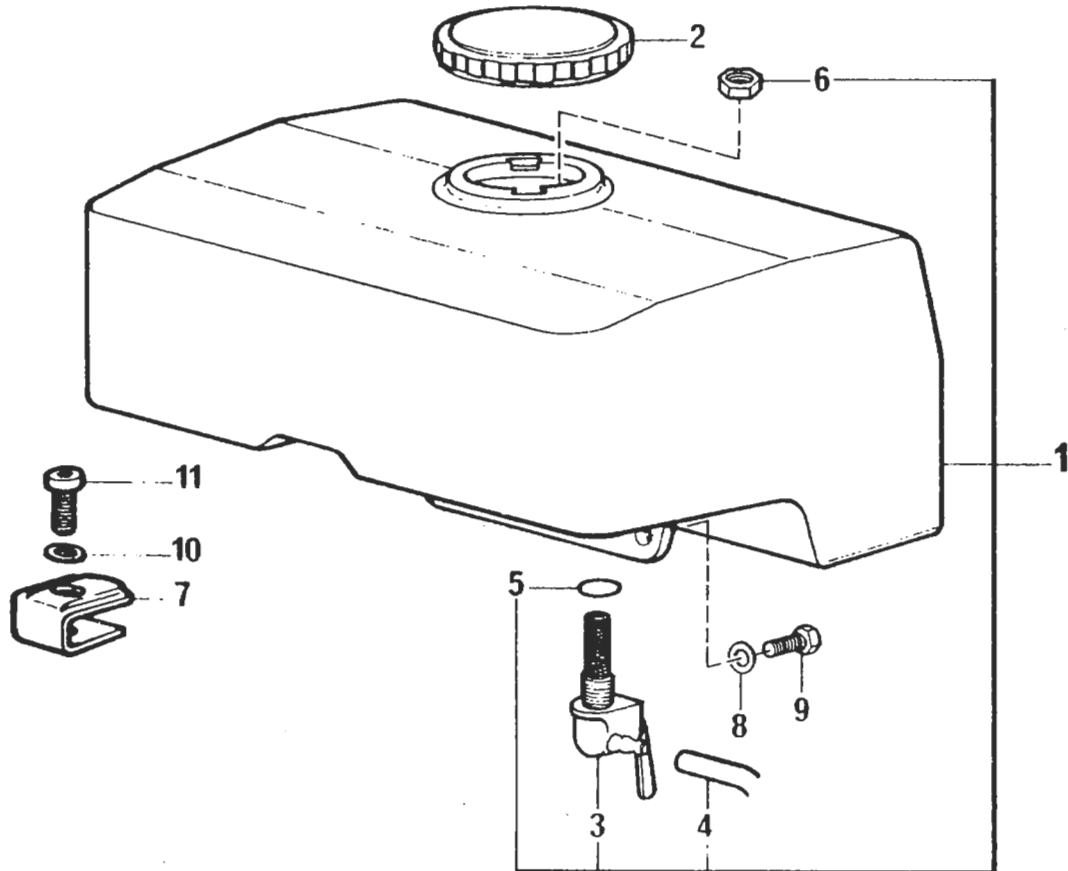
09

9824.085

Pos.	MAG No	Qté	Désignation	Benennung	Norm / Ø
11	1.9591.034	1	Volet de départ cpl.	Starterklappe kpl.	
12	1.0163.143	1	Ressort	Feder	
13	1.0163.151	2	Ressort	Feder	
14	1.0163.149	1	Vis d'arrêt	Anschlagschraube	
15	1.0163.150	1	Vis réglage d'air	Luftregulierschraube	
	1.0163.L40	1	Joint de cuve	Dichtung Schwimmer- gehäuse	Ad 105
17	1.0163.144	1	Tube d'émulsion	Mischrohr	
18	1.0163.176	1	Pointeau complet	Schwimmernadel kpl.	
19	1.9264.143	1	Flotteur avec axe	Schwimmer mit Achse	
20	1.0163.139	1	Cuve	Schwimmergehäuse	
21	1.0163.153	1	Joint gicleur	Dichtung	
22	1.0163.178	1	Gicleur principal	Hauptdüse	(0.031 voir No MAG)
-	1.9264.142	1	Jeu de révision composé des Pos. marquées des *	Reparatursatz, bestehend aus den mit * bezeichneten Positionen	

14.09

9809.040



Pos.	MAG No	Qté	Désignation	Benennung	Norm / Ø
1	1.9026.443	1	Réservoir assemblé	Brennstofftank komplett	
2	1.9053.016	1	Bouchon réservoir	Tankdeckel	
3	1.9070.066	1	Robinet essence	Benzinhahn	
4	1.1903.012	1	Tuyau essence	Benzinleitung	
5	1.0073.337	1	Joint torique	Dichtung	
6	1.0381.021	1	Contre écrou	Mutter	
7	1.0184.013	1	Support réservoir	Halter	
8	0.1119.810	2	Rondelle	Scheibe	DIN 9021 B 6,4
9	0.1103.316	2	Vis 6-pans	Sechskantschraube	DIN 933-8.8 M6x16
10	1.0125.011	1	Rondelle	Scheibe	
11	0.1119.625	1	Vis	Schraube	DIN 7984-8.8 M8x16

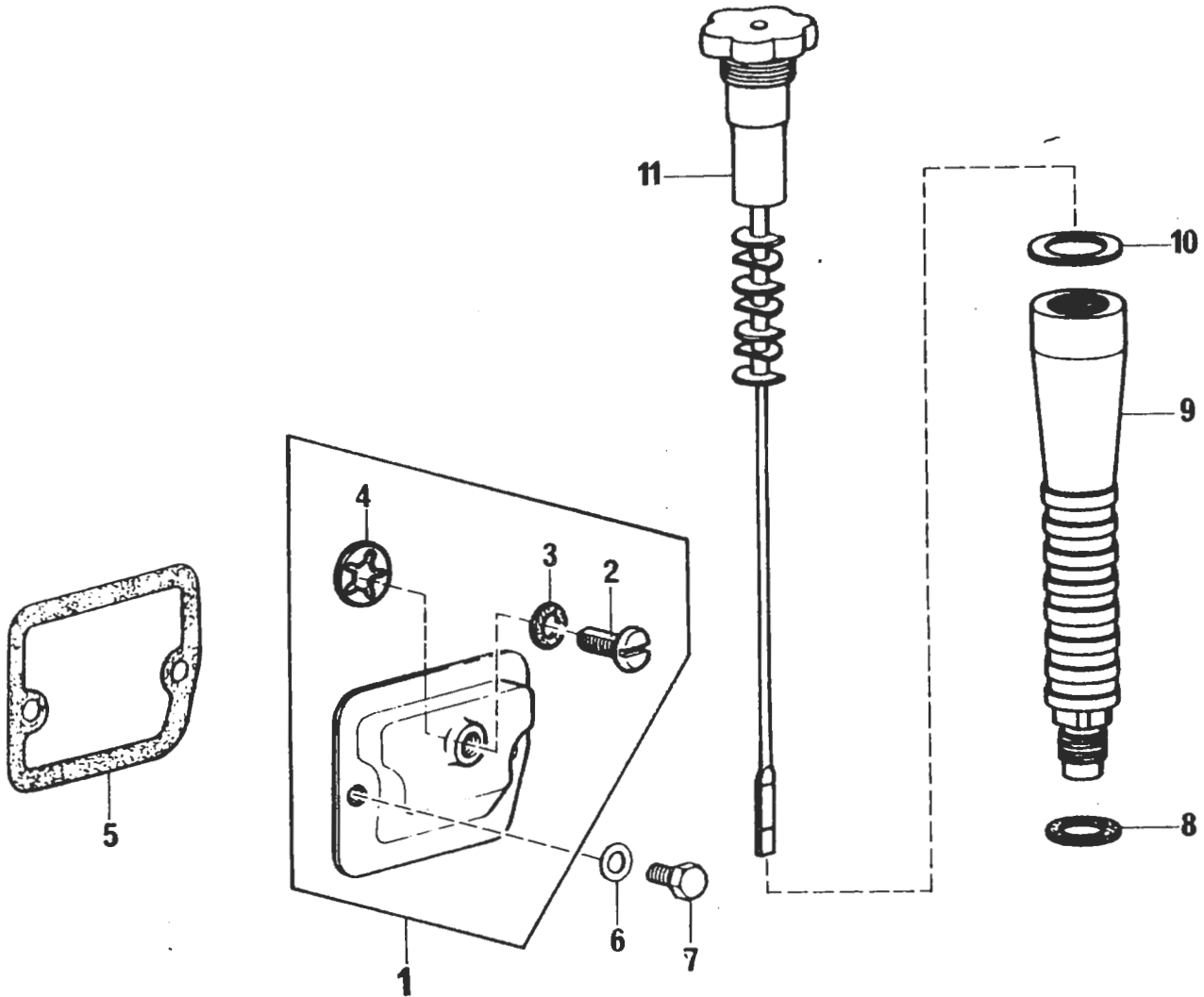
MAGRENIFLARD
ENTLÜFTERGROUPE
GRUPPE
GROUP**17**

1021-SRL

VAR.

02

9826.016



Pos.	MAG No	Qté	Désignation	Benennung	Norm / Ø
1	1.9047.048	1	Couvercle avec purge	Entlüftungskappe	
2	1.0999.012	1	Vis de purge	Entlüftungsschraube	
3	1.0073.143	1	Joint	Dichtung	
4	1.0554.166	1	Rondelle arrêt	Sicherungsscheibe	
5	1.0759.392	1	Joint reniflard	Dichtung, Entlüfter	
6	0.1126.726	2	Rondelle	Scheibe	DIN 137-B6
7	0.1112.232	2	Vis 6-pans	Sechskantschraube	DIN 933-8.8-M6x10
8	0.1118.730	1	Joint	Dichtung	DIN 7603 CU A 20x26
9	1.0539.070	1	Cheminée	Kamin	
10	0.1131.193	1	Joint	Dichtung	DIN 7603 A30x38
11	1.9047.045	1	Bouchon reniflard	Entlüfter	

17.02

MAG

FILTRE A AIR
LUFTFILTER

BOUPE
TUPPE
GROUP

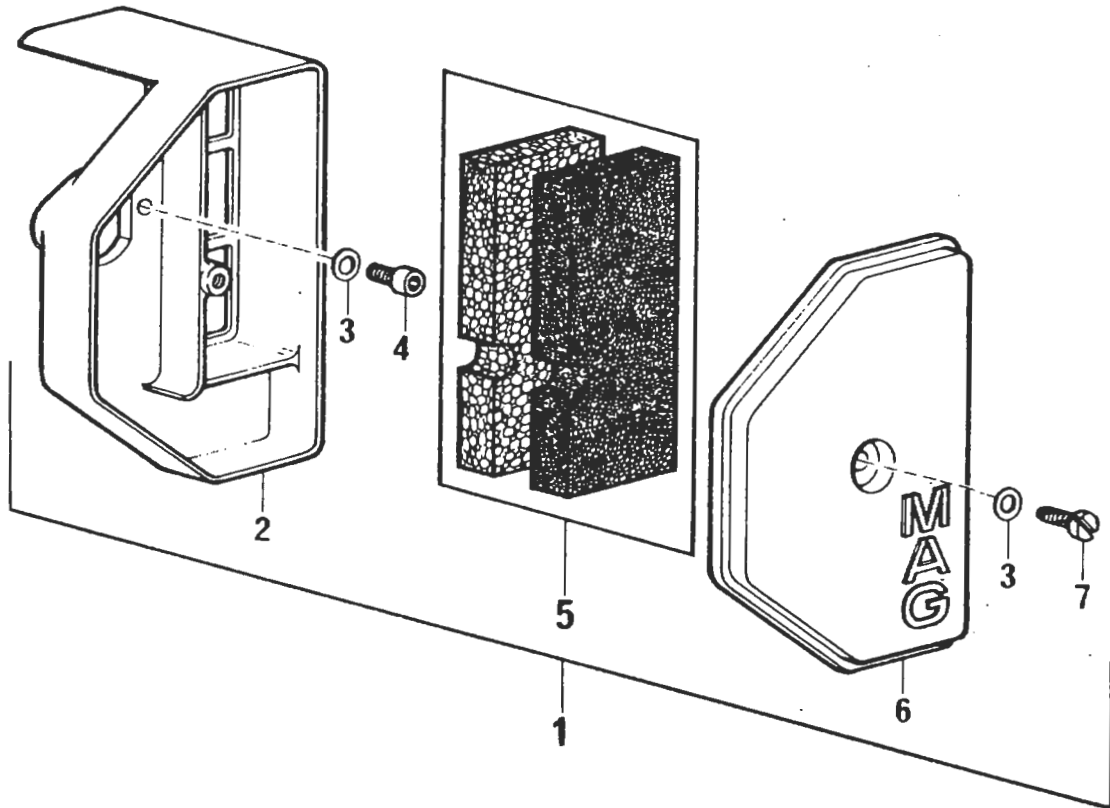
18

1021-SRL

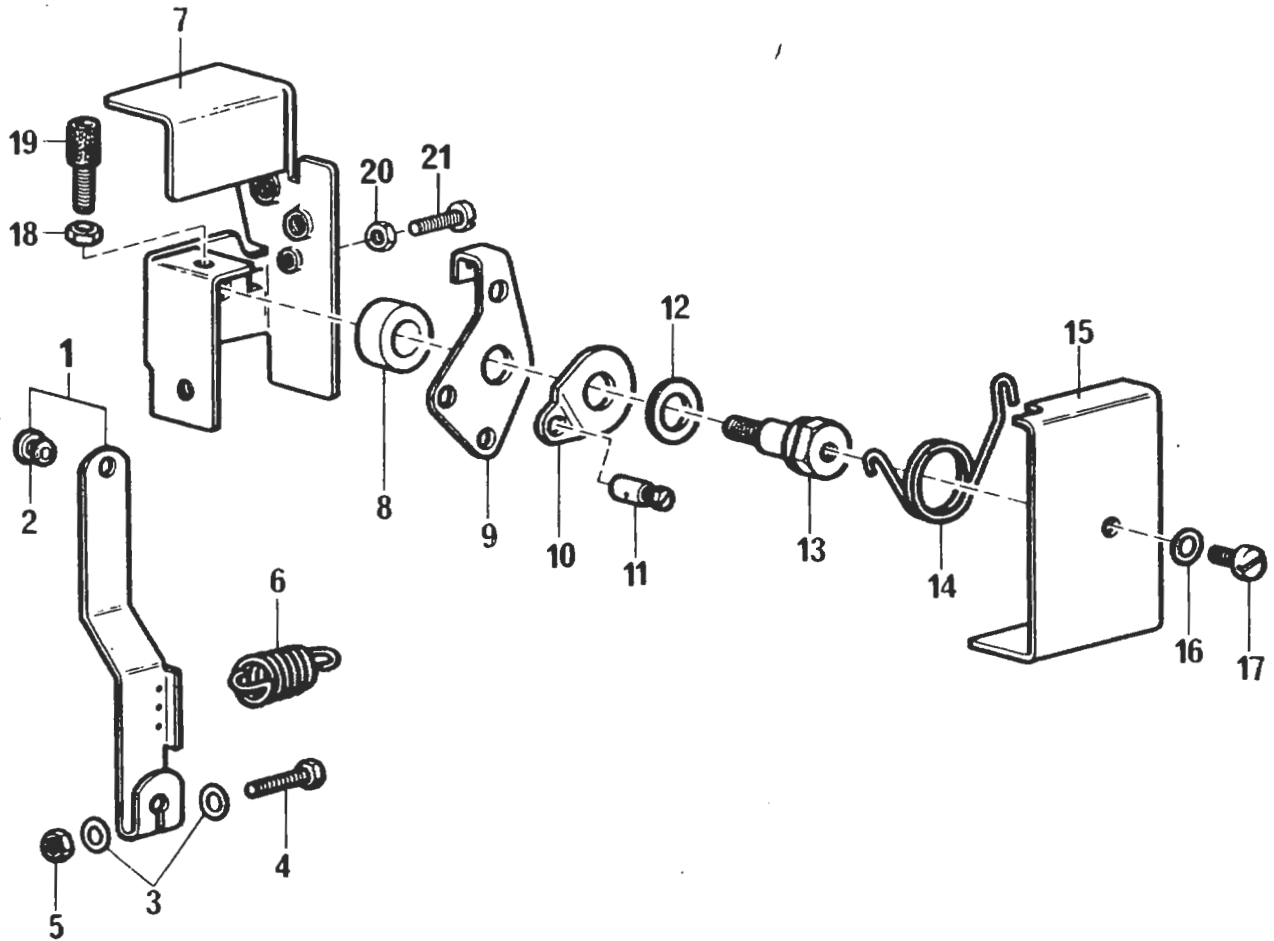
VAR.

02

9828.031



Pos.	MAG No	Qté	Désignation	Benennung	Norm / Ø
1	1.9396.214	1	Filtre à air cpl	Luftfilter, kpl	
2	1.9192.062	1	Corps filtre à air	Filtergehäuse	
3	0.1126.725	3	Rondelle	Unterlagsscheibe	DIN 137 B5
4	0.1110.485	2	Vis cyl. 6-pans	Schraube	DIN 912-10.9 M5x12
5	1.9260.032	1	Jeu élément filtrant	Filterelement	
6	1.1018.055	1	Couvercle	Deckel	
7	0.1131.062	1	Vis cylindrique	Schraube	DIN 7513-BM 5 x 16



MAG No	Qté	Désignation	Benennung	Norm / Ø	
1	1.9209.162	1	Levier régulateur	Reglerhebel	
2	1.0889.234	1	Douille	Hülse	
3	0.1126.724	2	Rondelle	Unterlagsscheibe	DIN 137-B4
4	0.1123.745	1	Vis 6-pans	Sechskantschraube	DIN 933-8.8 M4x20
5	0.1112.796	1	Ecrou	Mutter	DIN 934-8-M4
6	1.0349.047	1	Ressort	Feder	
7	1.0776.076	1	Base cde gaz	Halter	
8	1.0732.106	1	Douille cote gaz	Distanzbüchse	
9	1.0285.555	1	Levier cde gaz	Hebel	
10	1.0285.554	1	Levier cde par câble	Hebel für Seilzug	

MAG

COMMANDE REGULATEUR
 REGLERBETÄTIGUNG FÜR SEILZUG

BOUPE
 GRUPPE
 GROUP

19

1021-SRL

VAR.

08

9829.052

Pos.	MAG No	Qté	Désignation	Benennung	Norm / Ø
11	1.0679.034	1	Serre-câble	Nippel zu Kabel	
12	1.0641.123	1	Rondelle	Scheibe	
13	1.0129.032	1	Vis freinage cde gaz	Schraube	
14	1.0857.082	1	Ressort	Feder	
15	1.1018.077	1	Couvercle -de gaz	Deckel	
16	0.1126.725	1	Rondelle	Unterlagsscheibe	DIN 137 B5
17	0.1126.464	1	Vis cylindrique	Schraube	DIN B5-4.8 M5x10
18	1.0208.027	1	Contre-écrou	Gegenmutter	
19	1.0129.030	1	Vis baril	Stellschraube	
20	0.1107.597	1	Ecrou	Mutter	DIN 439-BM4
21	0.1105.510	1	Vis cylindrique	Schraube	DIN 84-4.8 M4x10

MAG

POT D'ÉCHAPPEMENT
AUSPUFFTOPF

GROUPE
GRUPPE
GROUP

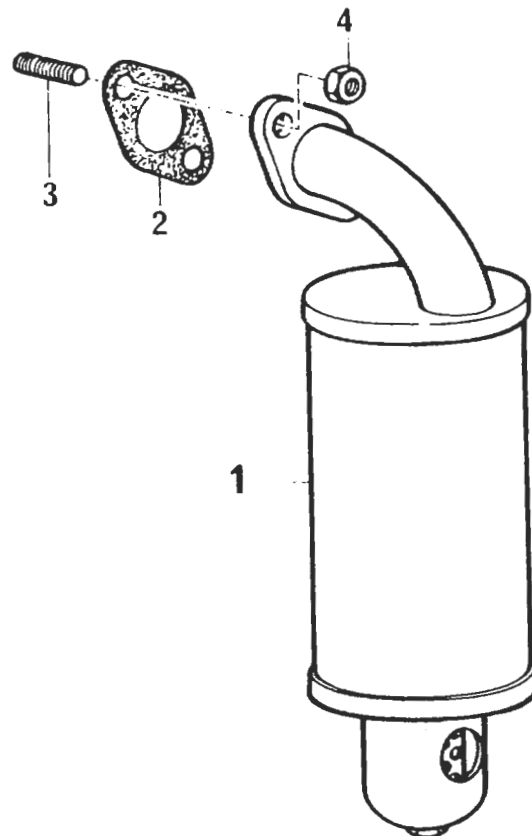
20

1021-SRL

VAR.

03

9831.110



Pos.	MAG No	Qté	Désignation	Benennung	Norm / Ø
1	1.9003.845	1	Selencieux échappement	Auspufftopf	
2	1.0051.058	1	Joint	Dichtung	
3	0.1113.350	2	Goujon	Stiftschraube	DIN 939-8.8 M6x16
4	1.0208.042	2	Ecrou	Mutter	

20,03

MAG

ALLUMAGE

COUPE
JPPE
GROUP

21

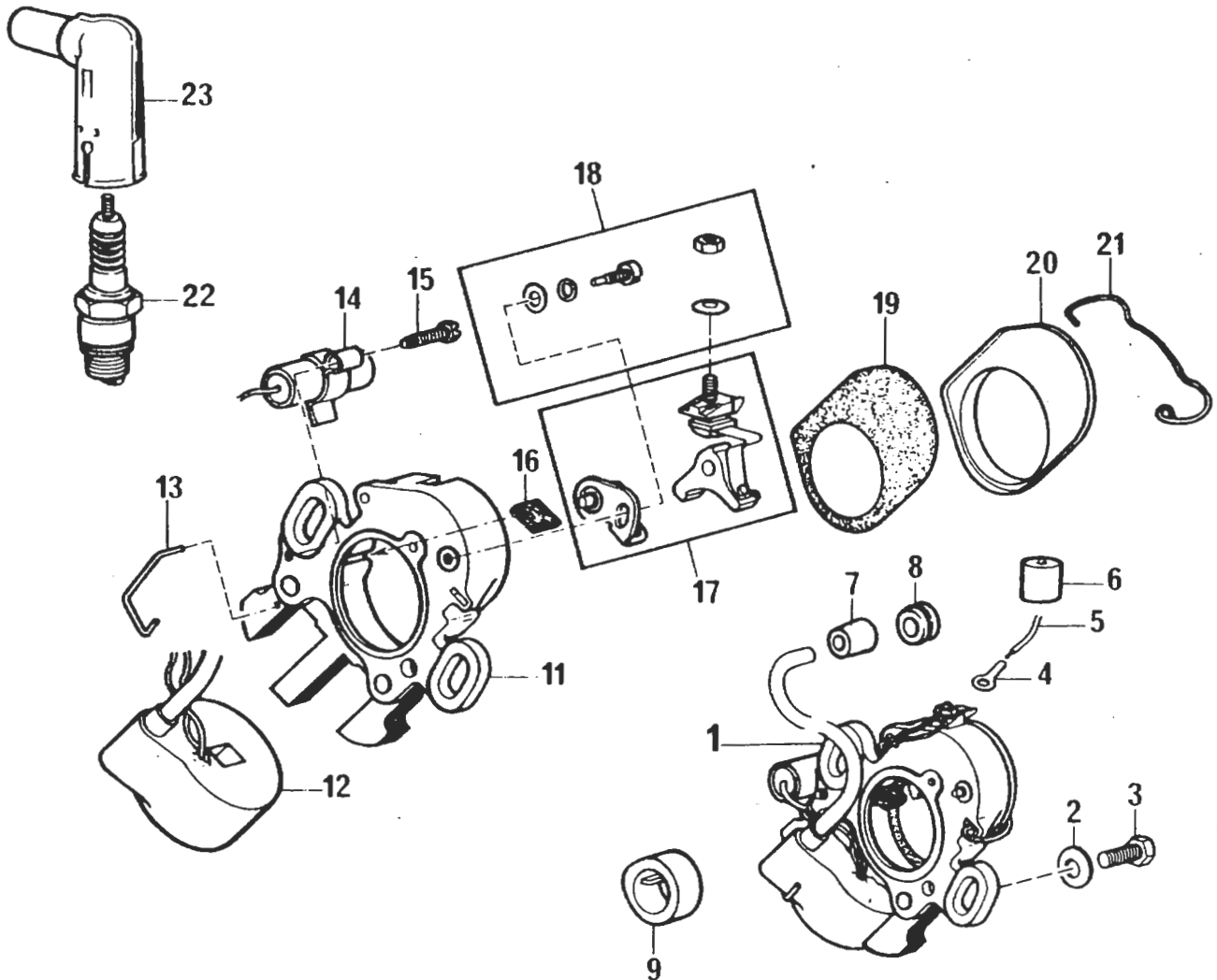
1021 - SRL

ZÜNDANLAGE

VAR.

04

9817.030 - 9818.023 - 9836.003



Pos.	MAG No	Qté	Désignation	Benennung	Norm / Ø
1	1.9281.226	1	Plateau magnétique complet	Ankergrundplatte komplett	
2	1.0641.116	2	Rondelle	Scheibe	
3	0.1103.316	2	Vis 6-pans	Sechskantschraube	DIN 933-8.8 M6x16
4	1.0836.127	1	Cosse	Kabelschuh	DIN 46247-4.8x2,5
5	1.1903.006	1	Câble	Kabel	
6	1.0813.118	1	Bouchon	Stöpsel	
7	1.0813.117	1	Passe câble d'allumage	Kabelhülle	
8	1.0813.108	1	Passe câble	Kabelhülle	

21.04

MAG

ALLUMAGE

GROUPE
GRUPPE
GROUP**21**

1021 - SRL

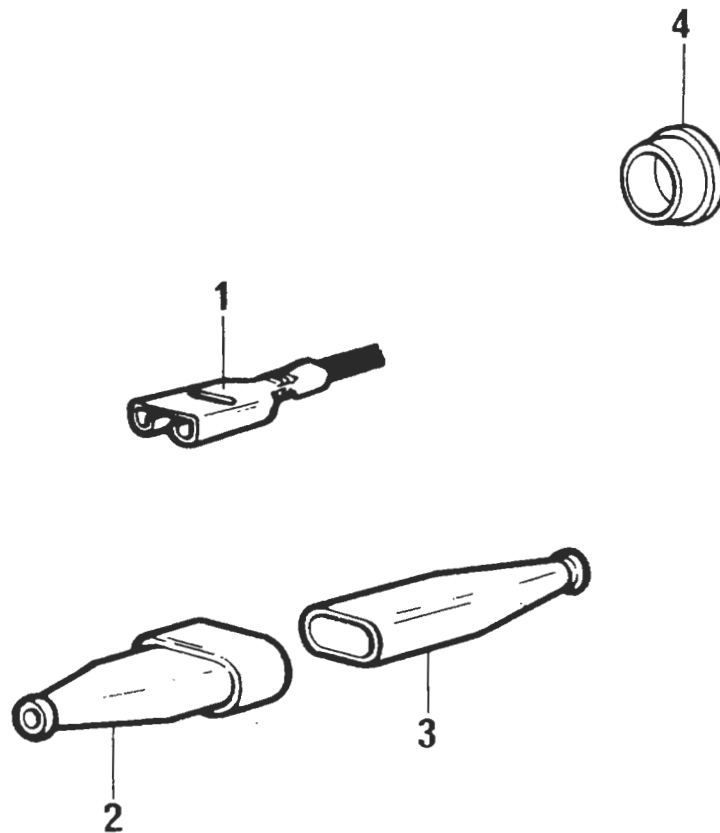
ZÜNDANLAGE

VAR.

04

9817.030 - 9818.023 - 9836.003

Pos.	MAG No	Qté	Désignation	Benennung	Norm / Ø
9	1.0166.056	1	Câme allumage	Nocken	
10					
11	1.0166.052	1	Boîtier nu avec noyau	Gehäuse mit Spullenkern	
12	1.9349.128	1	Bobine d'allumage	Zündspule	
	1.0166.053	1	Ressort fix bobine	Feder zu Spule	
14	1.1796.095	1	Condensateur	Kondensateur	
15	1.0166.049	1	Vis fix condensateur	Befestigungsschraube für Kondensateur	
16	1.0166.050	1	Feutre	Filz	
17	1.9345.022	1	Rupteur	Unterbrecher	
18	1.9264.151	1	Jeu de révision	Reparatursatz	
19	1.0166.044	1	Joint cache-poussière	Staubdeckeldichtung	
20	1.0166.043	1	Cache poussière	Staubdeckel	
21	1.0166.045	1	Ressort cache-poussière	Feder zu Staubdeckel	
22	1.0050.004	1	Bougie	Zündkerze	
23	1.9450.012	1	Capuchon de bougie	Kerzenstecker	



Pos.	MAG No	Qté	Désignation	Benennung	Norm / Ø
1	1.0836.038	1	Cosse	Kabelschuh	
2	1.0813.114	1	Isolant femelle	Isolierhülsen	
3	1.0813.115	1	Isolant mâle	Isolierhülsen	
4	1.0446.024	1	Bouchon	Stöpsel	

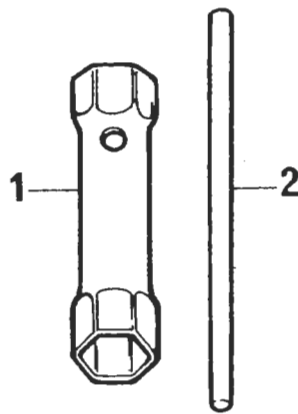
MAGOUTILLAGE
WERKZEUGEGROUPE
GRUPPE
GROUP**25**

1021-SRL

VAR.

01

9838.001



Pos.	MAG No	Qté	Désignation	Benennung	Norm / Ø
1	1.0268.045	1	Clef à tube 17-21	Steckschlüssel 17-21	
2	1.0269.015	1	Broche	Dorn	

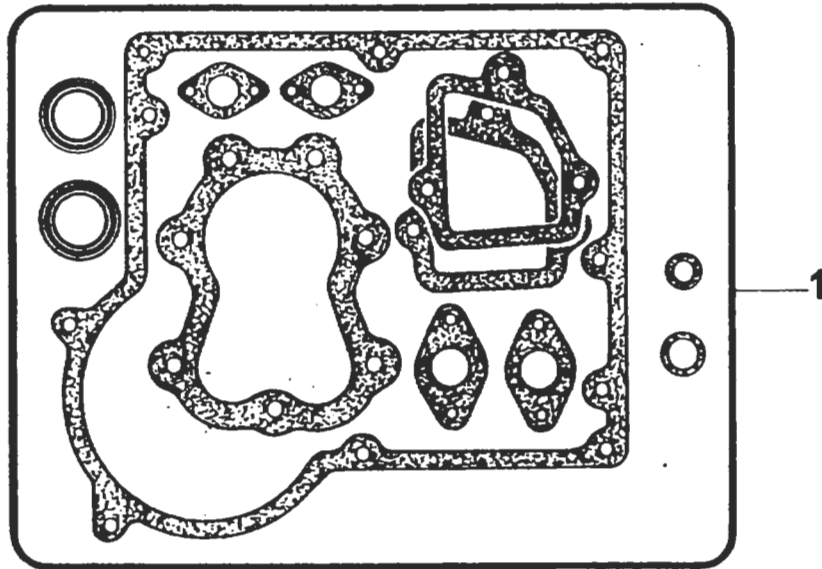
25,01

MAGJEU DE JOINTS
DICHTUNGSSATZDUPE
UPPE
GROUP**26**

1021-SRL

VAR.

01



Pos.	MAG No	Qté	Désignation	Benennung	Norm / Ø
1	1.9264.161	1	Jeu de joints	Dichtungssatz	

26.01