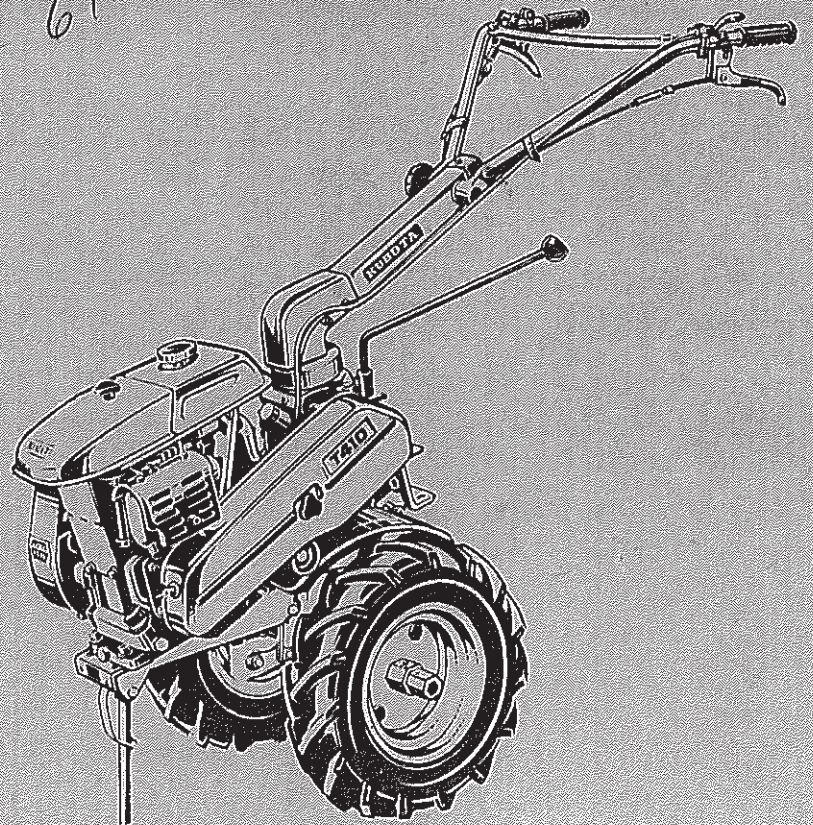


# T410-FR

## KUBOTA GARDEN TRACTOR

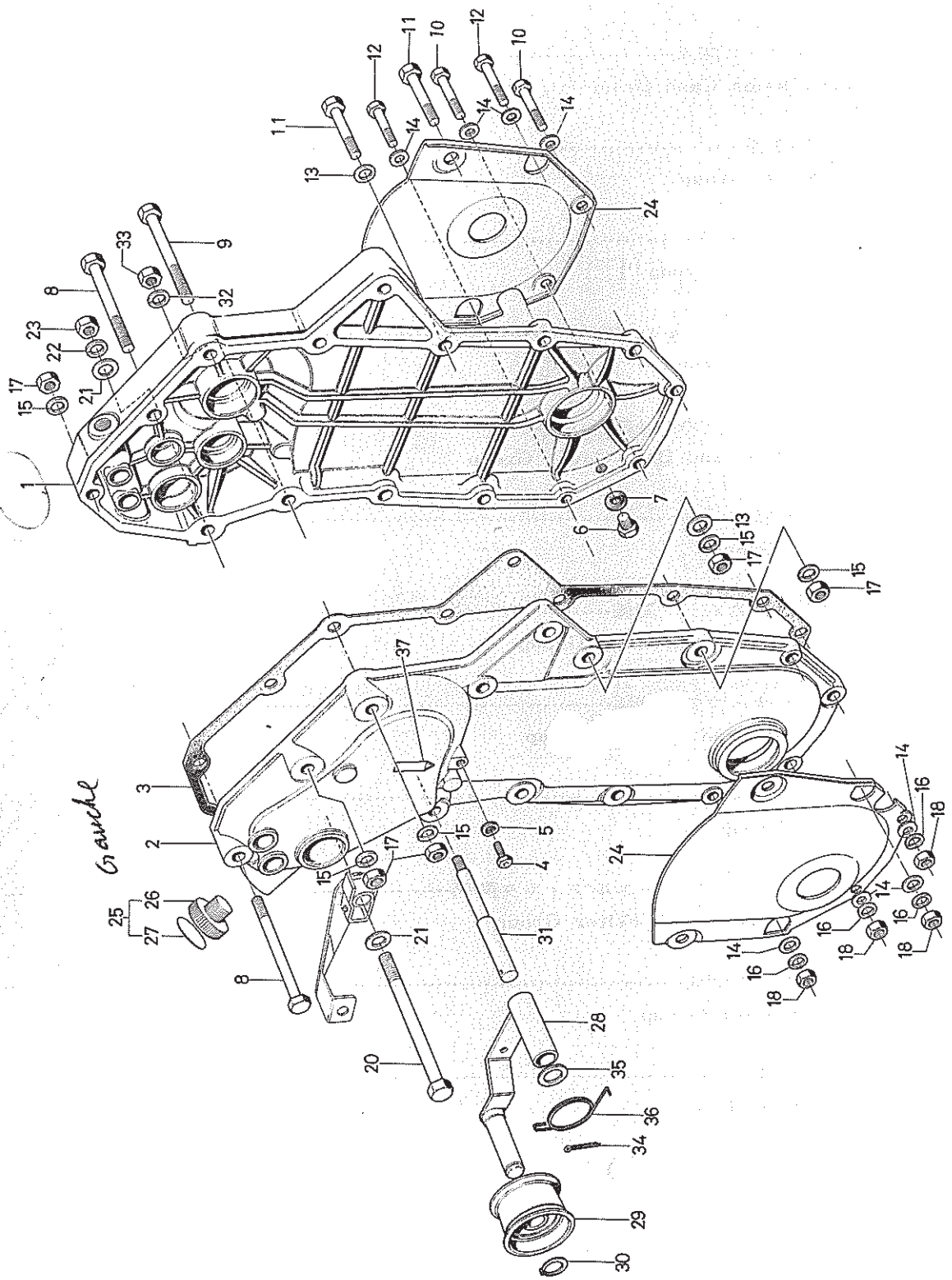
### PARTS LIST

*J. PONT, 6101117150*



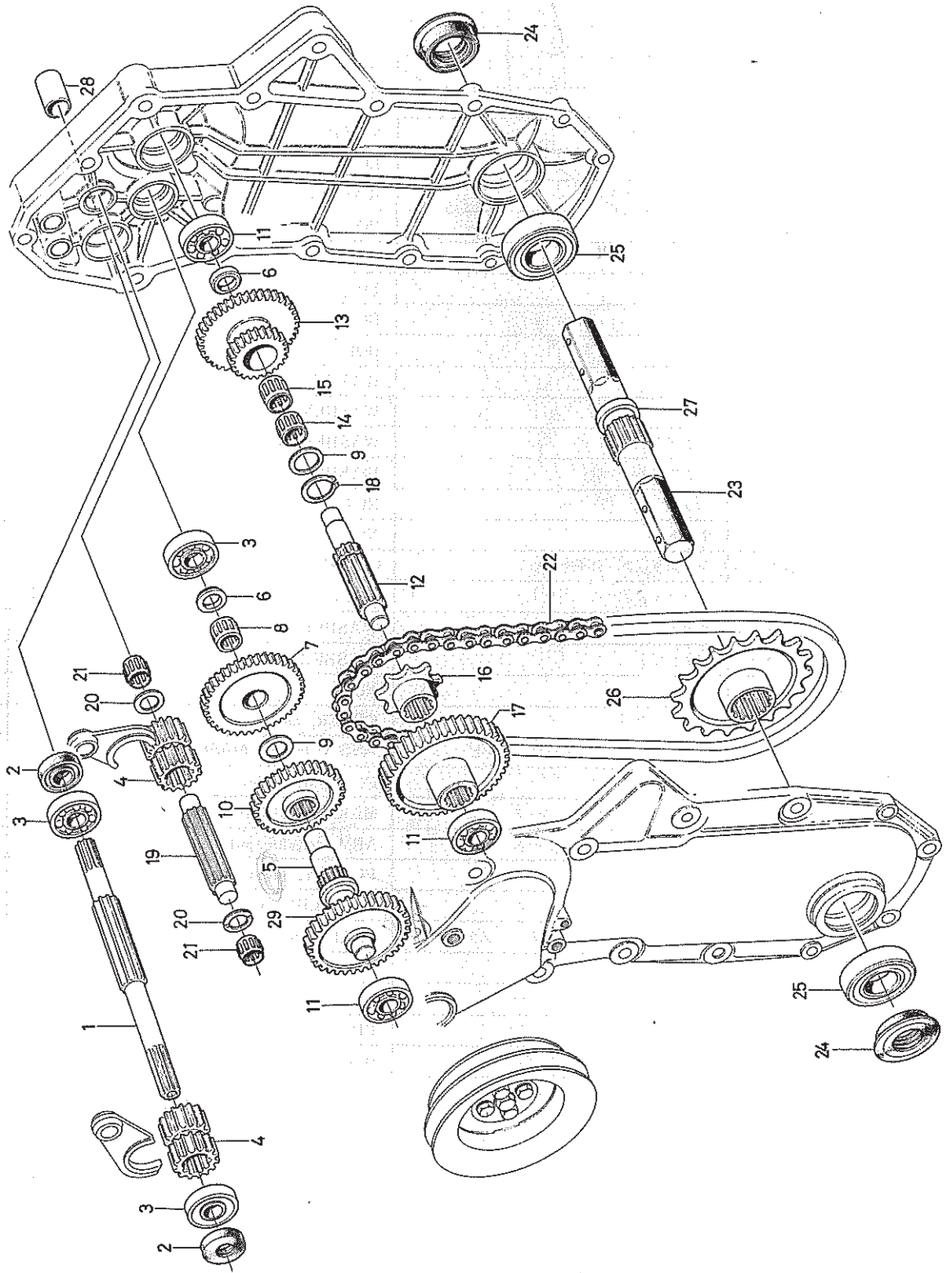
# ミッションケース関係

Transmission Case Group *Druf*



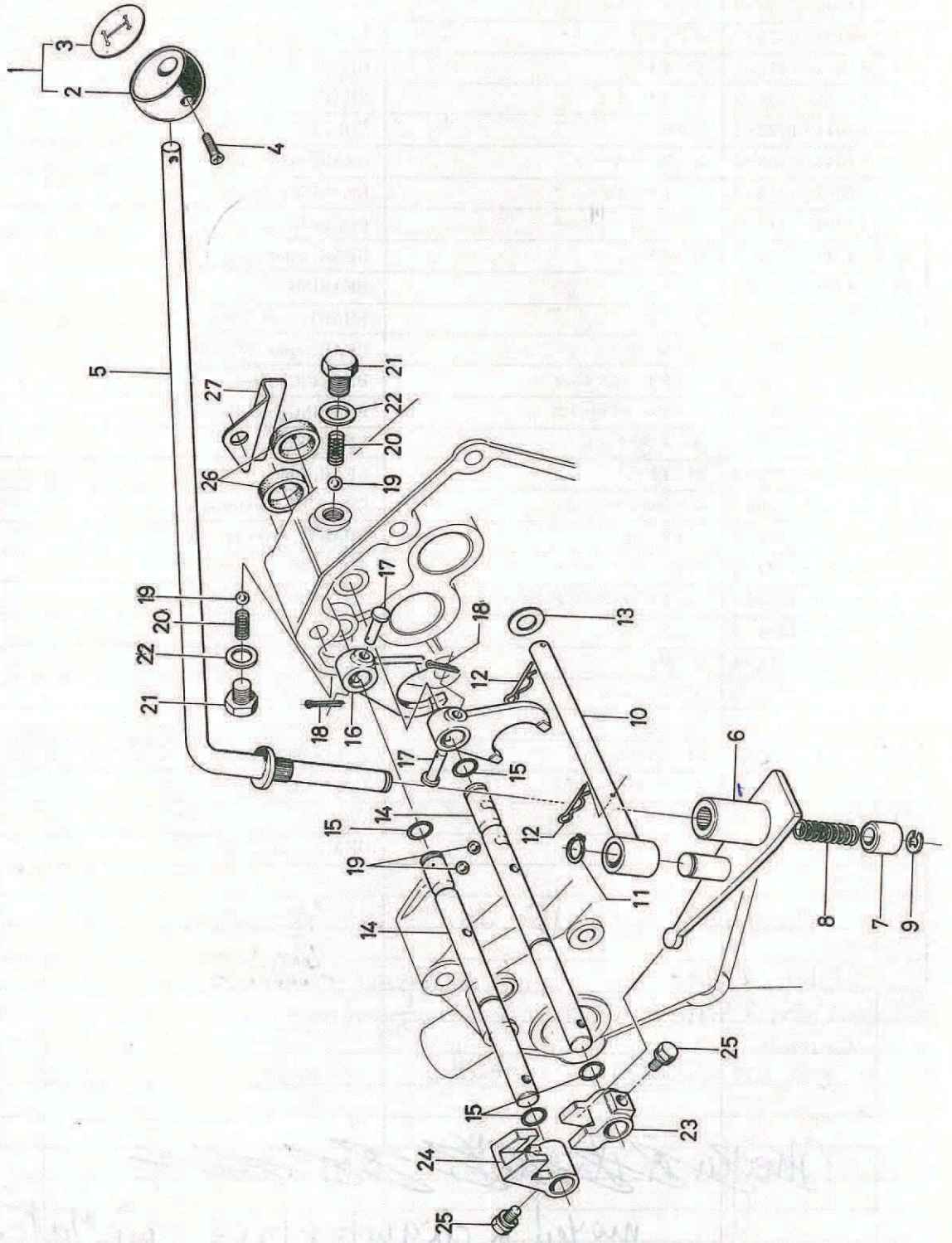
# 内部機構関係

Mechanism Group

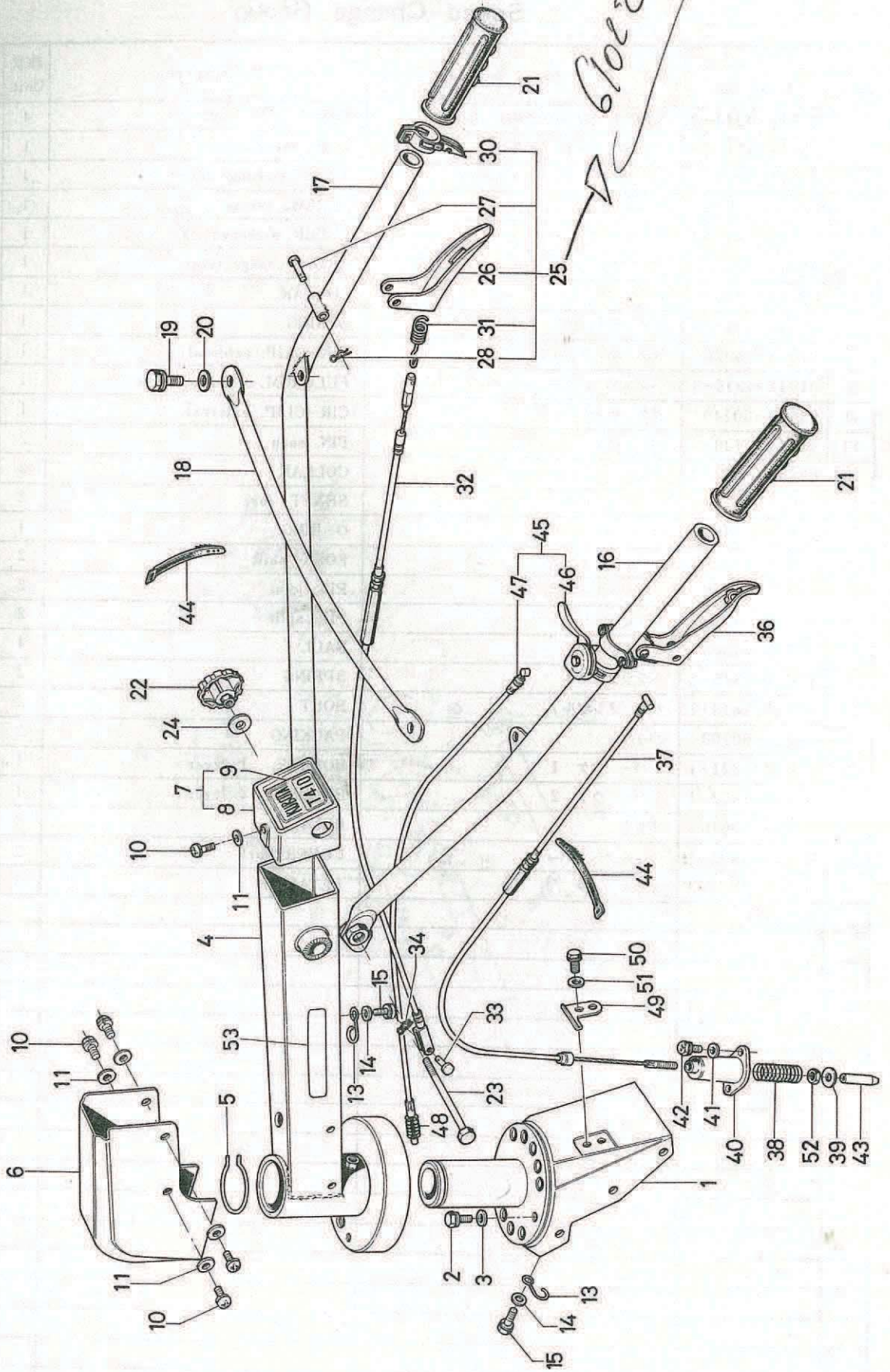


選 折 機 構 閔 係

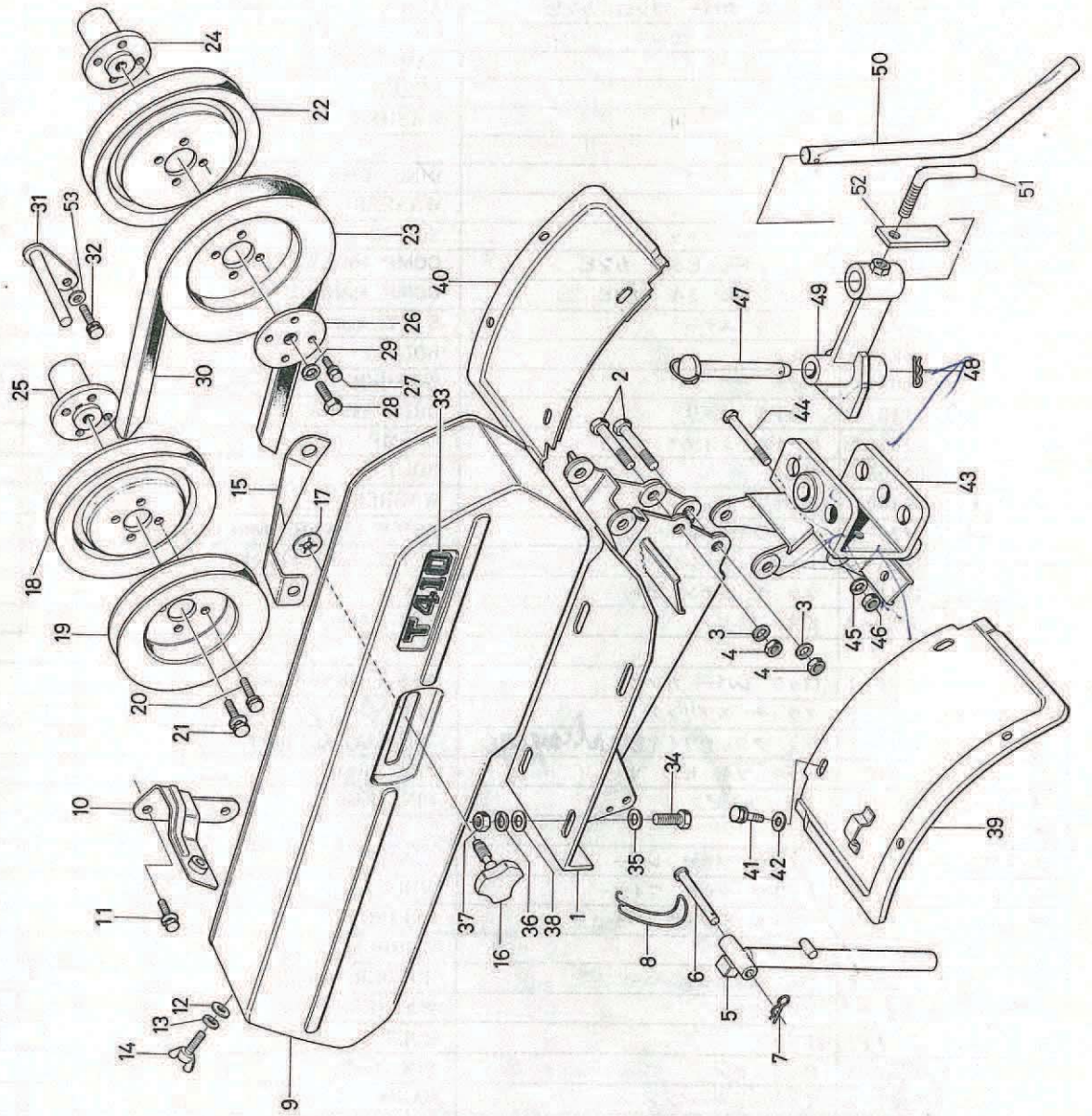
Speed Change Group



主ハンドル関係  
Main Handle Group

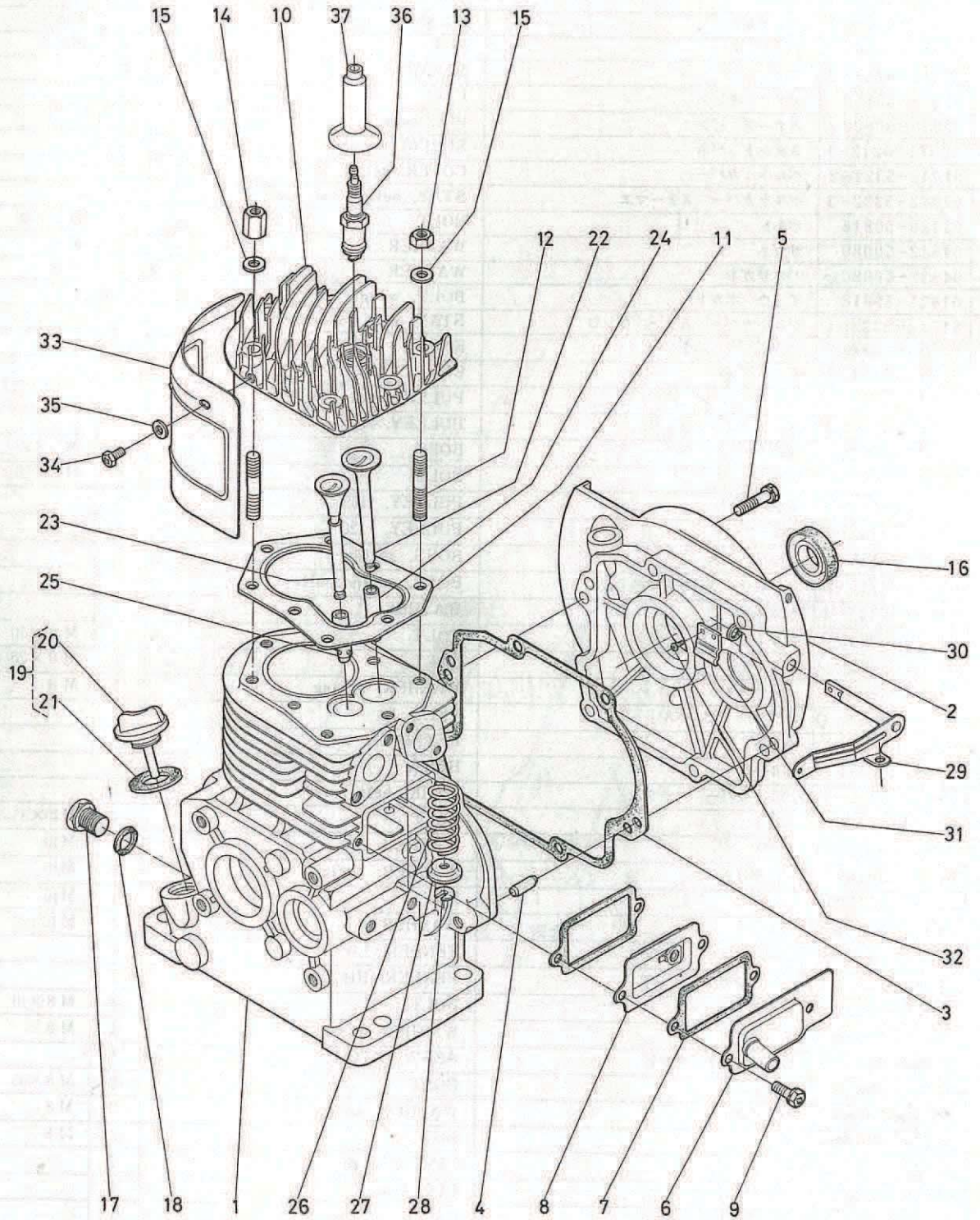


前フレーム・ベルトカバー関係  
 Front Frame and Belt Cover Group



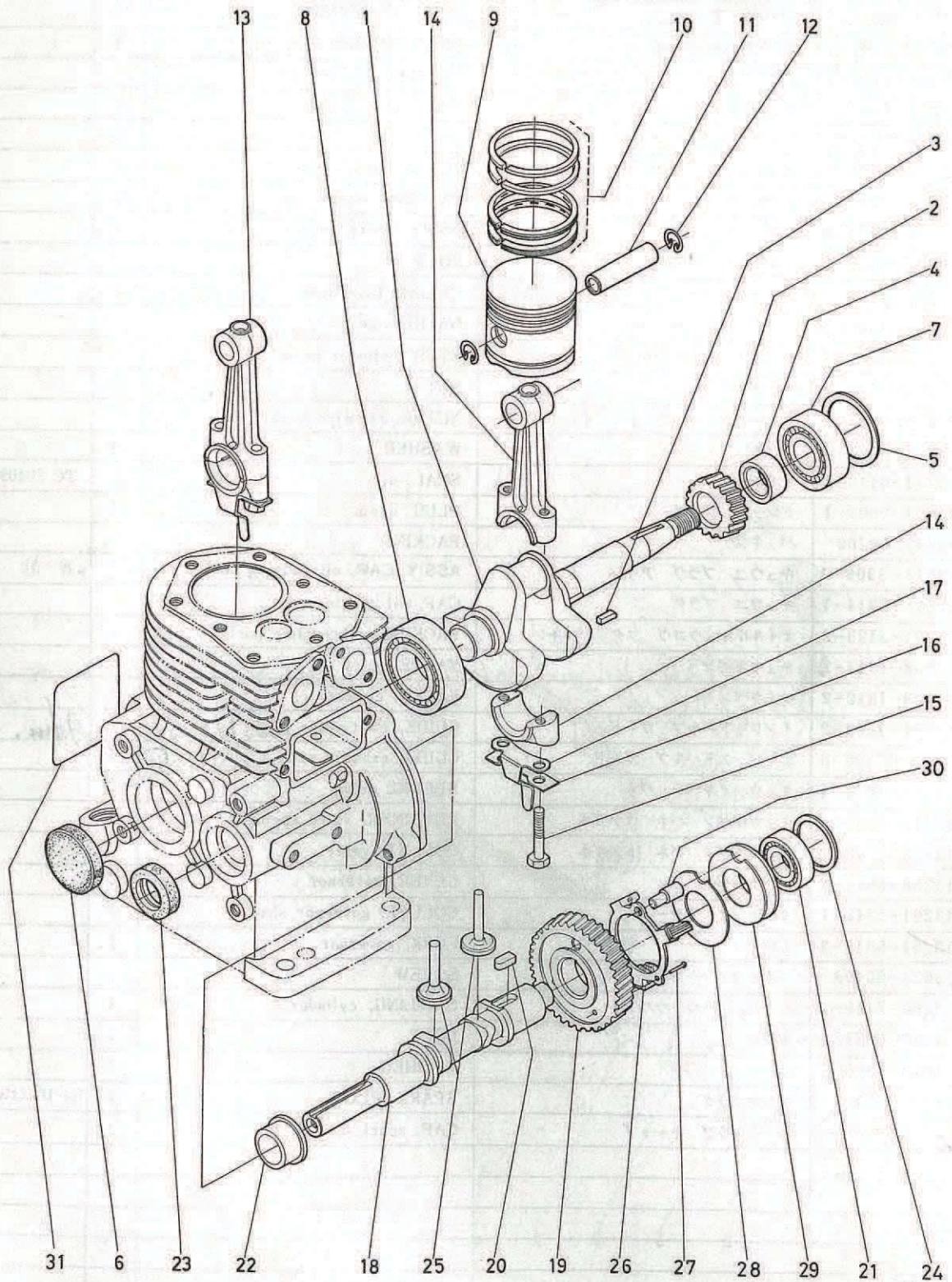
# シリンダ関係

## Cylinder Group



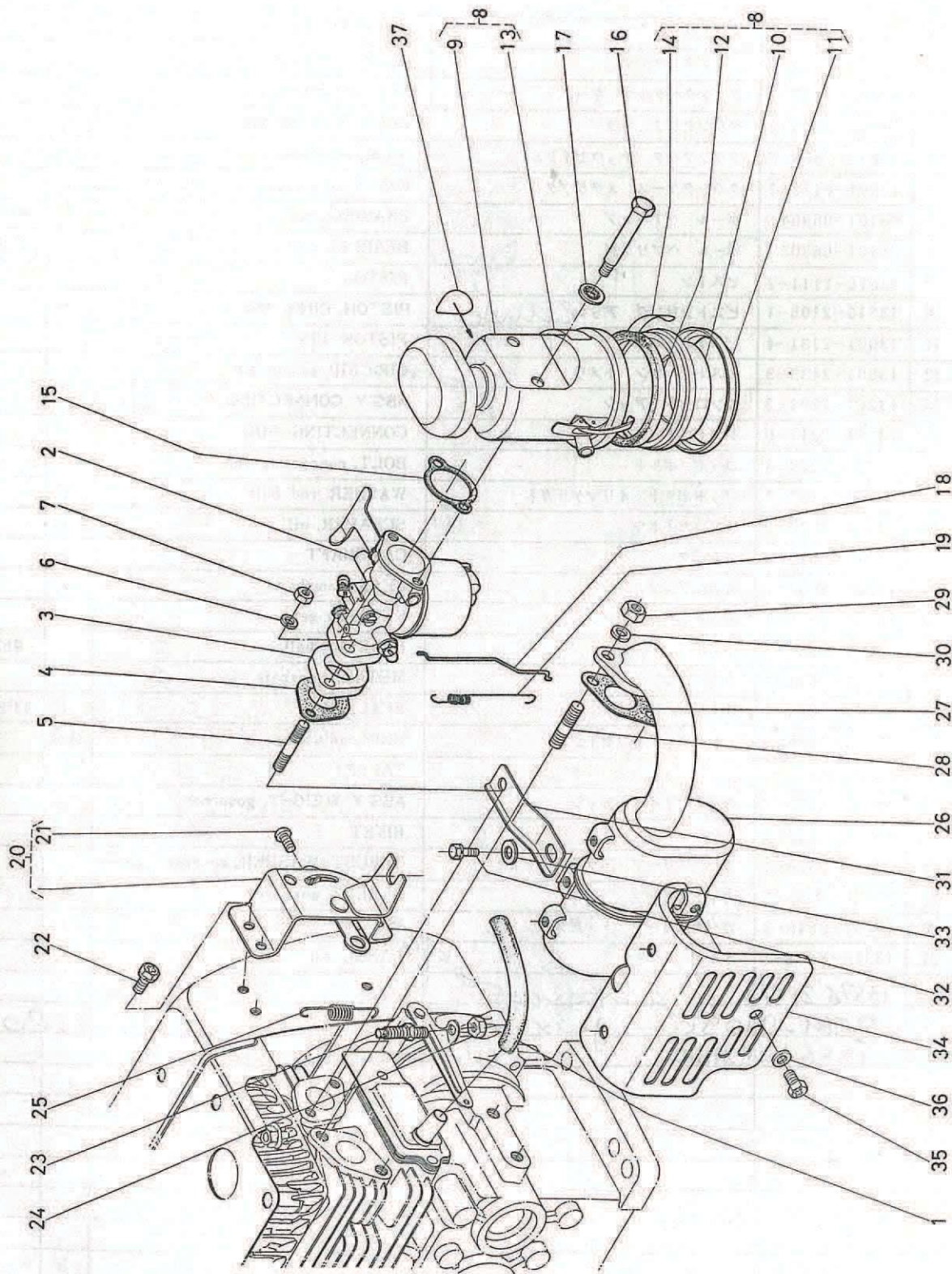
# クランクジク・カムジク関係

## Crankshaft and Camshaft Group



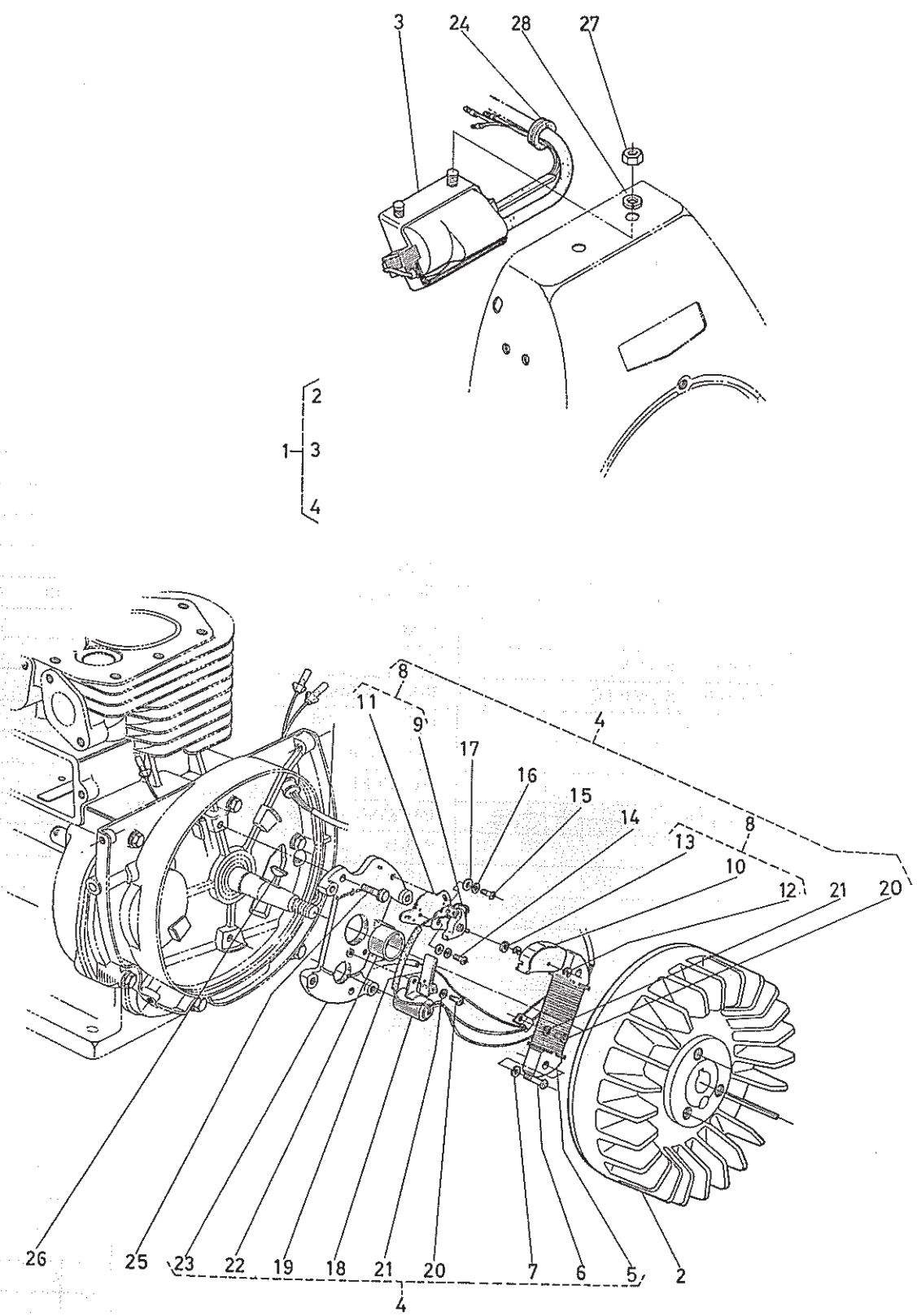


エアークリーナー・マフラー関係  
Air Cleaner and Muffler Group



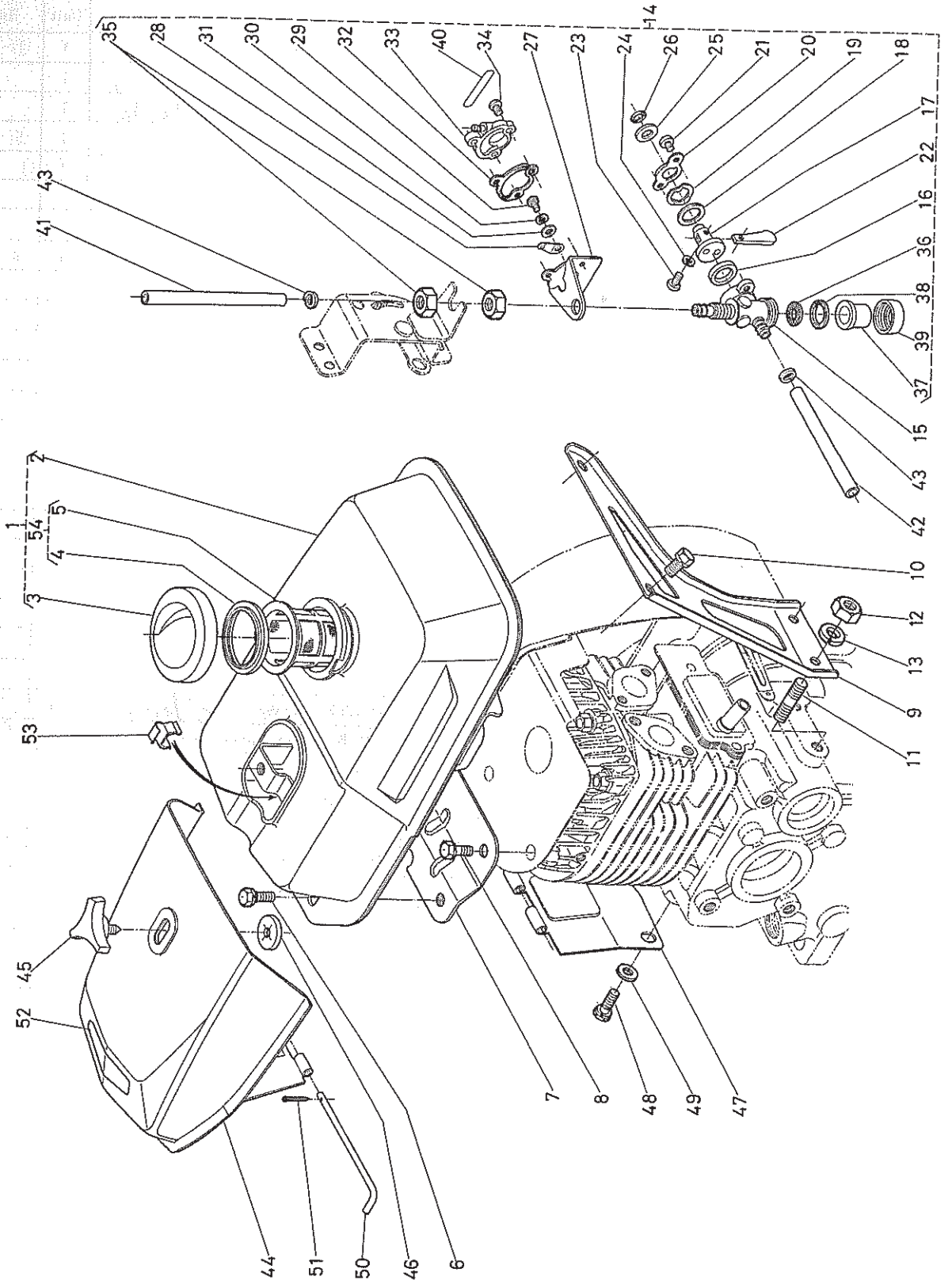
# マグネト関係

## Magneto Group

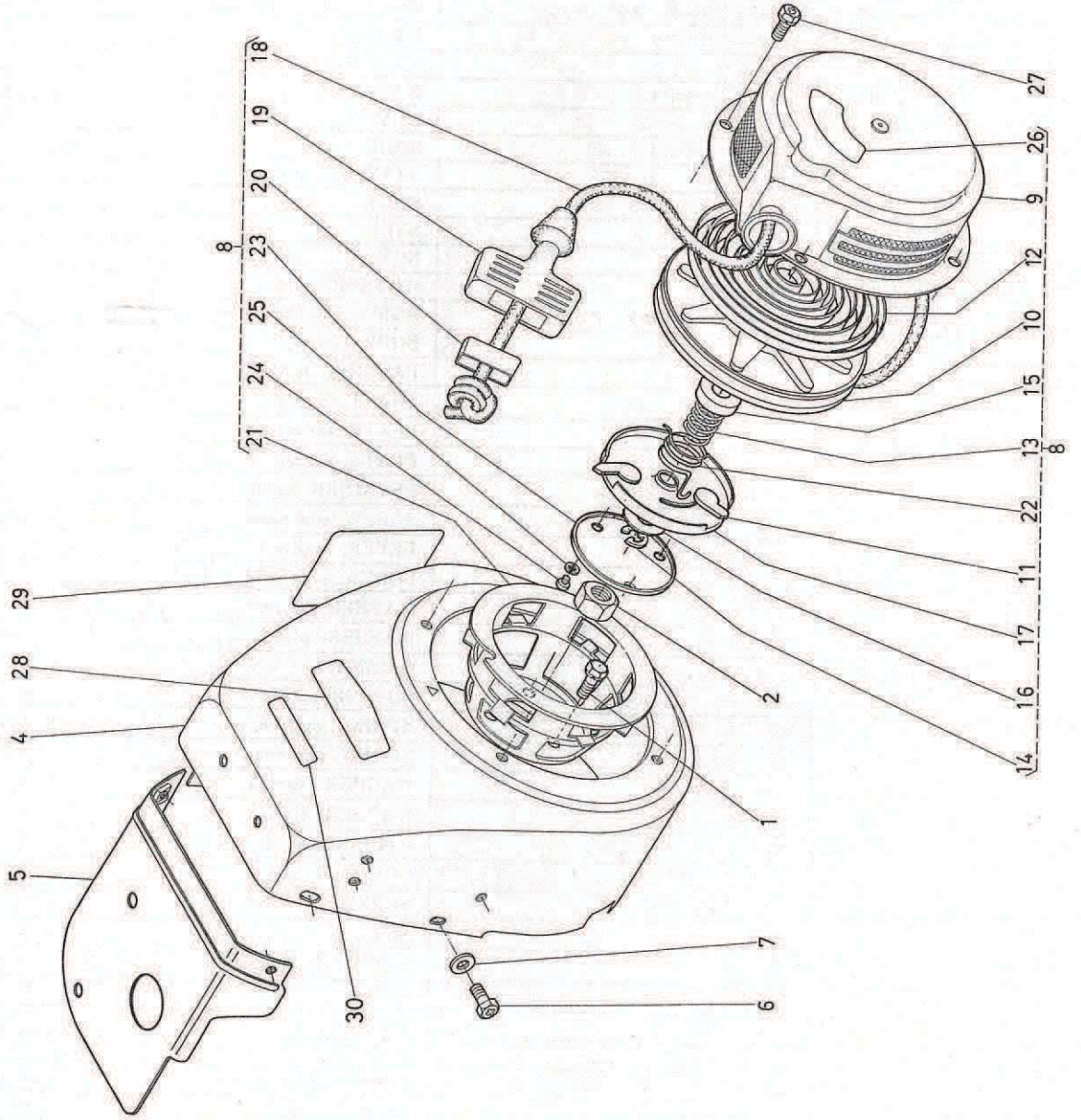


# フューエルタンク, フェーエルフイルタ関係

## Fuel Tank and Filter Group



リコイルスターター関係  
Recoil Starter Group



# 氣化器關係

## Carburettor Group

