



NOTICE TECHNIQUE	F
<i>PARTS MANUAL</i>	GB
<i>TECHNISCHE BESCHREIBUNG</i>	D
<i>TECHNISCHE GEGEVENS</i>	NL
<i>NOTICIA TECNICA</i>	E

Motobineuse Bestgreen

Tiller / Motorhacken / Motorhmarken / Motoazadas

Ref.	BMAV 54F 00013005
	Tecumseh Geotec 50 5HP
	1 AV + 1 AR
	60 CM
	48 KG

ED : 19/06/03 96413005A

Avertissement : seuls les repères du schéma ayants des codes articles dans la liste , correspondent à ce modèle .

Notice à conserver pour consultations ultérieures



DECLARATION DE CONFORMITE CE - F
EC DECLARATION OF CONFORMITY - GB
EG KONFORMITÄTSERKLÄRUNG - D
EG CONFORMITEITSVERKLARING - NL
DECLARACIÓN DE CONFORMIDAD CE - E

Je soussigné / I, the undersigned of / Der Unterzeichnete / De ondergetekende / El abajo firmante :

Granja s.a , 102 route de Toulouse F- 31270 Cugnaux

Déclarons que la Motobineuse / We declare that the Tiller / Erklärt, daB der Motorhaken / Verklaren dat het Motorhmarken / certifica que el Motoazadas :

1. Catégorie / Category / Bauart / Categoria: Essence / Petrol / Benzin
2. Marque / Make / Fabrikmarke / Merk / Marca : Bestgreen
3. Modèle / Type / Typ / Modelo : 19 GS
4. Numéro de fabrication / Series Identification / Seriennummer / Modelnummer : BMAV 54F

faisant l'objet de la déclaration est conforme aux prescriptions fondamentales en matière de sécurité et de santé stipulées dans la Directive de la CEE

CEE/98/37 & CEE/93/68 & CEE/89/336 & CEE/2000/14

conforms with the essential Health and Safety Requirements of the EEC Directive

CEE/98/37 & CEE/93/68 & CEE/89/336 & CEE/2000/14

auf den sich diese Erklärung bezieht, den einschlägigen grundlegenden Sicherheits und Gesundheitsanforderungen der folgenden EG-Richtlinie entspricht

CEE/98/37 & CEE/93/68 & CEE/89/336 & CEE/2000/14

waarop deze verklaring betrekking heeft, beantwoordt aan de van toepassing zijnde fundamentele veiligheids en gezondheidsvoorschriften van de Richtlijn

CEE/98/37 & CEE/93/68 & CEE/89/336 & CEE/2000/14

Cumple Con las exigencias esenciales de seguridad y de salud de la directiva

Niveau de puissance acoustique mesuré sur un matériel représentatif de ce type Measured sound power level on an equipment representative for this type Repräsentativer gemessener Geräuschpegel Typisch gemeten geluidssterkteniveau Nivel de potencia acústica medio medido	93 dB (A)
Niveau de puissance garanti Guaranteed sound power level Garantierter Geräuschpegel Gegarandeerd geluidssterkteniveau Nivel de potencia acústica garantizado	93 dB (A)

lieu et date / place & date / ort & datum / plaats en datum : 15/10/2002

Nom et Signature P.D.G : *Peter SMITH*

Nome e Firma :

Name and Signature :

Name and Unterschrift :

Naam en handtekening :

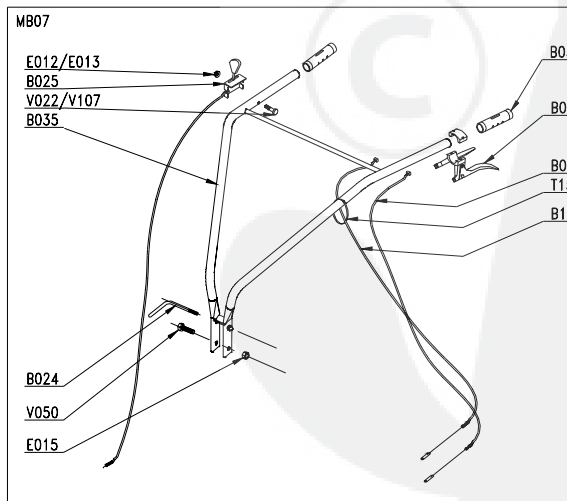
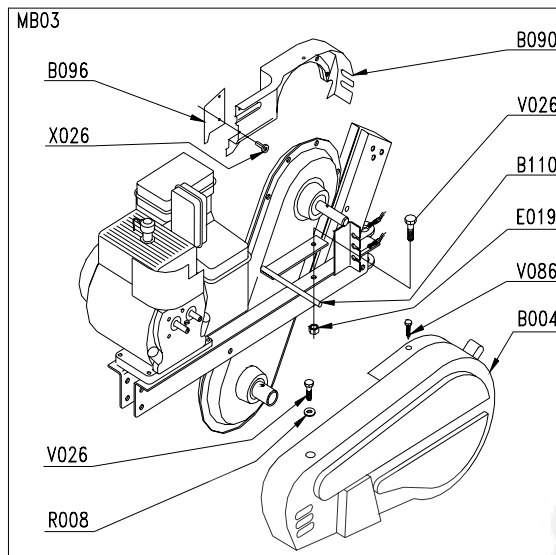
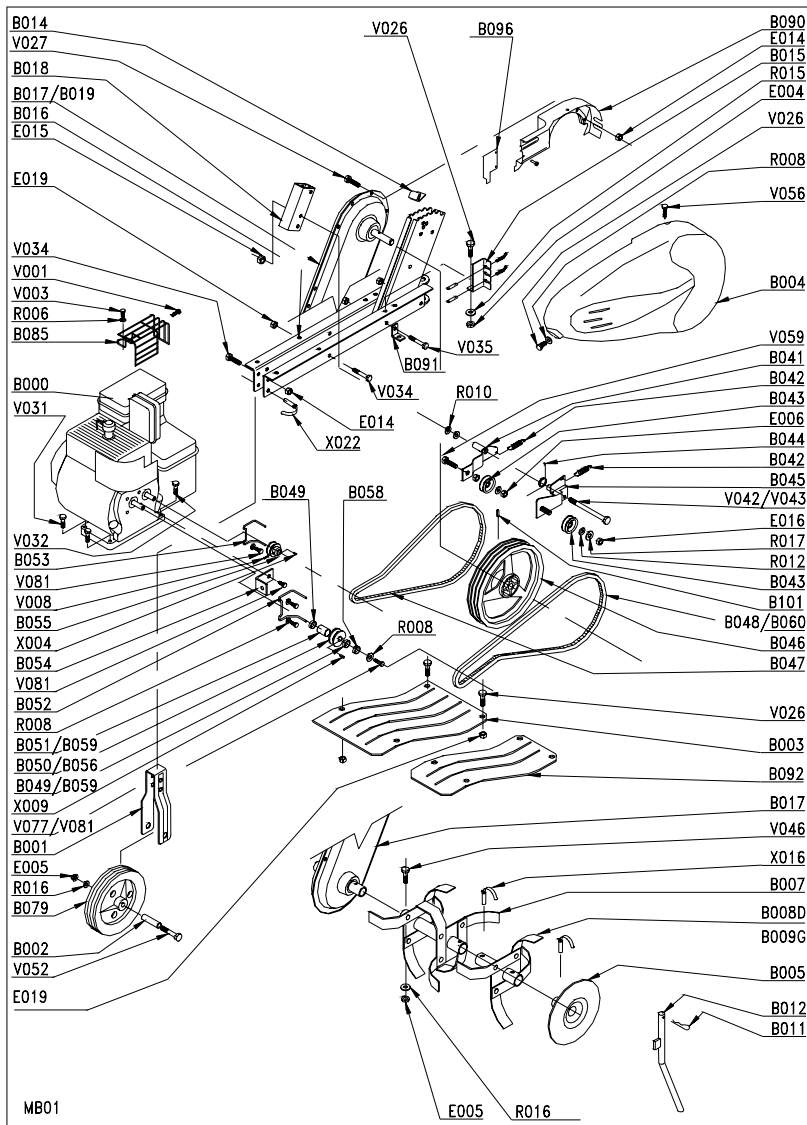
Niveau de pression acoustique à l'oreille / Pressione acustica orecchio operatore / Sound pressure level at the ear / Schalleistungspegel / Niveau akoestisch vermogen :: **85 dB(A)**
81/1051/CEE

Niveau vibratoires mains-bras / Vibrazioni al braccio - mano / Hand - Arm vibration / Vibrationsmessung / Trillingsmeting : **7 m/s²**
EN 1033 - ENV 25349

PRODUIT: 00013005A

REPERES CODE

B000 00100339
B001 92100046/N
B002 92005263
B003 92005268/VL
B004 92100170
B007 00010929
B010 92100075
B011 92000016
B012 92005109/N
B015 92005141
B016 92005235/VL
B019 92005100/VL
B018 92005142/N
B024 92100163
B025 92100123
B033 90100200
B034 90100061
B035 92100158/N
B041 92005148
B042 90100056
B043 90100082
B044 92005149
B045 92005147
B046 92005205
B047 92005228
B048 92005169
B049 90100191
B050 90100027
B051 90200040
B052 92005167
B053 92005168
B054 90100005
B055 92005153
B079 92005113
B090 92100180
B091 92005273
B096 92005311
B101 92005206
E005 90105509
E006 90105502
E013 90896083
E014 90100044
E015 90315001
E016 90105511
E019 90805504
R008 90107007
R015 90107000
R016 90107003
T155 90100670
V008 92100081
V022 90105072



PRODUIT: 0003005A

REPERES CODE

V026 90105059
V027 90105004
V031 92005018
V032 92005020
V034 90800019
V035 90892057
V042 92005150
V046 90105009
V050 90105043
V052 90105076
V059 90105070
V081 90105025
V086 100620/0
X004 92100072
X009 92000087
X022 92100103
V027 90105004
V031 92005018
V032 92005020
V034 90800019
V035 90892057
V042 92005150
V046 90105009
V050 90105043
V052 90105076
V059 90105070
V081 90105025
V086 100620/0
X004 92100072
X009 92000087
X022 92100103