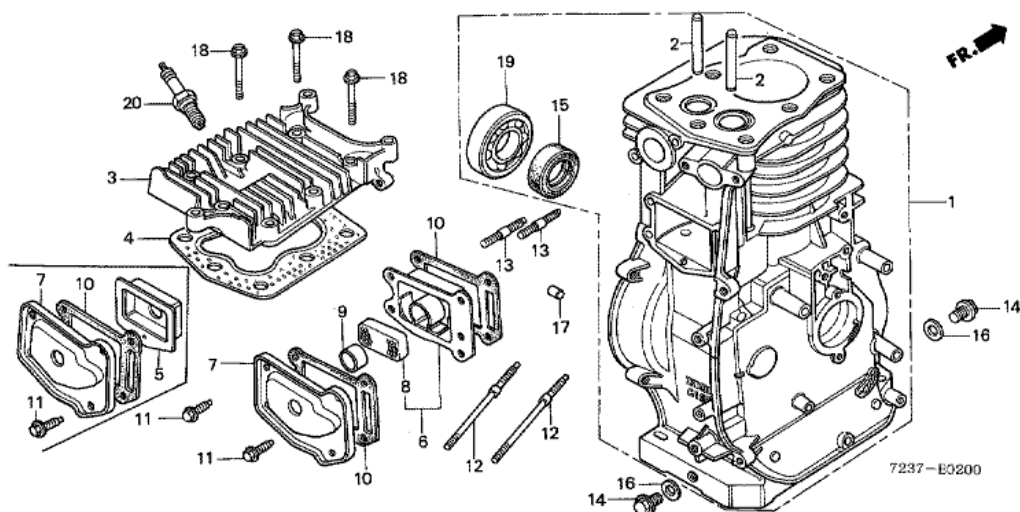


F450 (723 2 170,ext723 2 170,723 2 160,ext723 2 160,723 2 180,ext723 2 180,723 2 190,ext723 2 190)

## E-2 CULASSE/ CORPS DE CYLINDRE

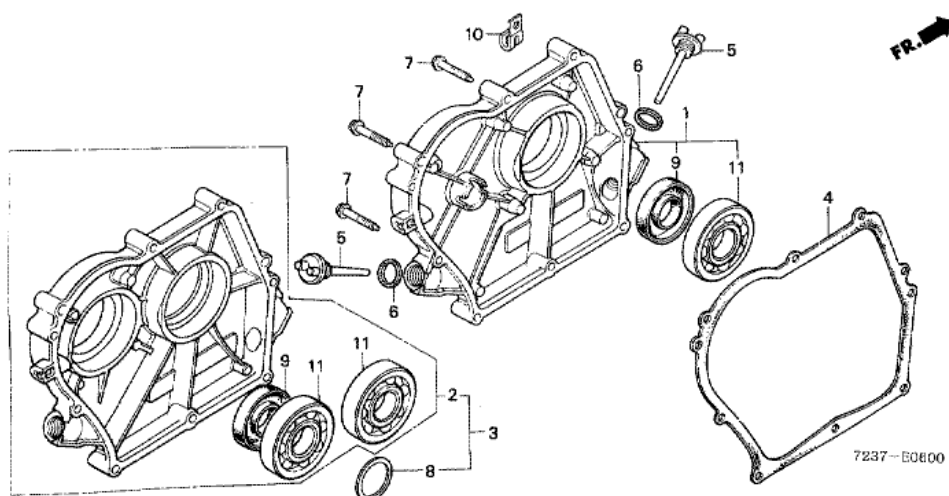


T.D.R	Description du TDR
	aucun enregistrement trouvé

n° de référence	référence	Description	Qty unitaire	Types
1	12000887325	ENS. CORPS DE CYLINDRE	001	F, D, G, SP
2	12134887305	GUIDE DE SOUPAPE (O.S.)	(2)	F, D, G, SP
3	12221887305	CULASSE	001	F, D, G, SP
3	12221887315	CULASSE	001	F, D, G, SP
4	12281887000	JOINT DE CULASSE	001	F, D, G, SP
5	12360887000	BOITIER COMP. RESPIRATION	001	F, D, G, SP
6	12360887010	BOITIER COMP. RESPIRATION	001	F, D, G, SP
7	12361887000	COUVERCLE DE BOITIER DE POUSSOIR	001	F, D, G, SP
8	12367883003	FILTRE DE RESPIRATION	001	F, D, G, SP
9	12369883000	JOINT DE RESPIRATION	001	F, D, G, SP
10	12375887000	JOINT ETANCHEITE DE COUVERCLE POUSSOIR	001	F, D, G, SP
10	12375887000	JOINT ETANCHEITE DE COUVERCLE POUSSOIR	002	F, D, G, SP
11	90013883000	BOULON DE BRIDE, 6X12 (CT200)	004	F, D, G, SP
12	90043883010	GOIJON, 6X95	002	F, D, G, SP
13	90047883000	GOIJON, 8X35	002	F, D, G, SP
14	90131883000	BOULON DE DRAINAGE, 12X15	002	F, D, G, SP
15	91202883005	JOINT D'ETANCHEITE D'HUILE, 25X41X6	001	F, D, G, SP
16	9410912000	RONDELLE DE BOUCHON DE DRAINAGE, 12MM	002	F, D, G, SP
17	9430108140	GOIJON, 8X14	002	F, D, G, SP
18	957000804508	BOULON DE BRIDE, 8X45	007	F, D, G, SP
19	961006205000	ROULEMENT A BILLES RADIAL, 6205	001	F, D, G, SP
20	9807654716	BOUGIE D'ALLUMAGE (BR-4HS) (NGK)	001	G
20	9807654728	BOUGIE D'ALLUMAGE (W14FR-U) (DENSO)	(1)	G
20	9807654914	BOUGIE D'ALLUMAGE (BPR-4HS-10) (NGK)	001	F, D, SP
20	9807654924	BOUGIE D'ALLUMAGE (W14FPR-UL10) (DENSO)	(1)	F, D, SP

F450 (723 2 170,ext723 2 170,723 2 160,ext723 2 160,723 2 180,ext723 2 180,723 2 190,ext723 2 190)

## E-6 LOGEMENT DU CARTER-MOTEUR



T.D.R	Description du TDR
	aucun enregistrement trouvé

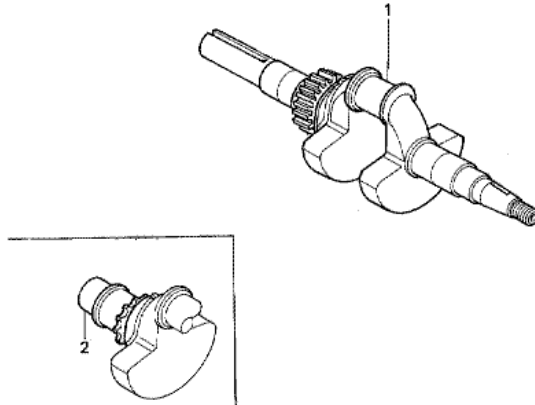
n°de référence	référence	Description	Qte unitaire	Types
2	11300883612	ENS. COUVERCLE DE CARTER	001	F, D, G, SP
4	11381883000	JOINT DE COUVERCLE DE BOITIER	001	F, D, G, SP
5	15620883010	CHAPEAU D'HUILE (JAUNE)	002	F, D, G, SP
6	15621896010	JOINT DE CHAPEAU DE FILTRE A HUILE	002	F, D, G, SP
7	90017883000	BOULON DE BRIDE, 6X32	008	F, D, G, SP
8	90456883000	RONDELLE DE RESSORT DE BUTEE	001	F, D, G, SP
9	91202883005	JOINT D'ETANCHEITE D'HUILE, 25X41X6	001	F, D, G, SP
10	91405671000	AGRAFE DE CABLE	001	F, D, G, SP
11	961006205000	ROULEMENT A BILLES RADIAL, 6205	001	F, D, G, SP

F450 (723 2 170,ext723 2 170,723 2 160,ext723 2 160,723 2 180,ext723 2 180,723 2 190,ext723 2 190)

E-7 VILEBREQUIN

FR. →

T.D.R	Description du TDR
aucun enregistrement trouvé	

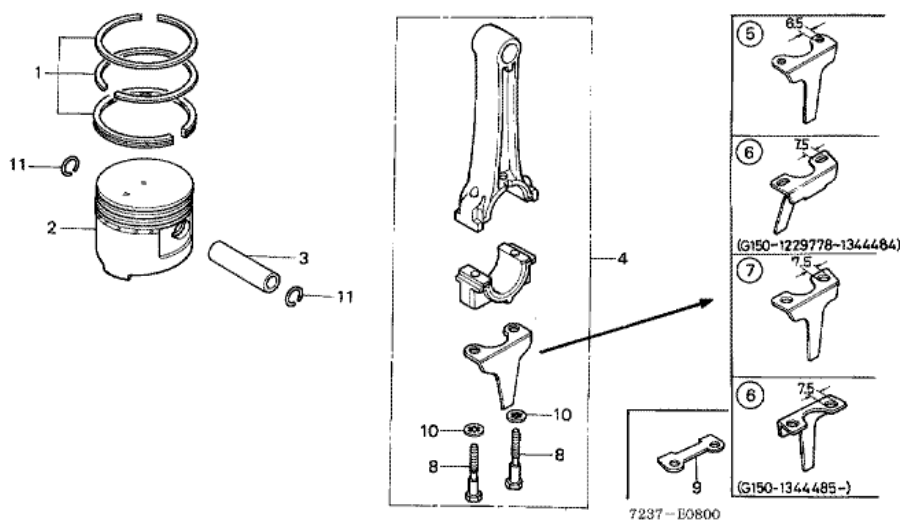


7237-E0700

n°de référence	référence	Description	Qte unitaire	Types
2	13311887610	VILEBREQUIN	001	F, D, G, SP

F450 (723 2 170,ext723 2 170,723 2 160,ext723 2 160,723 2 180,ext723 2 180,723 2 190,ext723 2 190)

E-8 PISTON/BIELLE

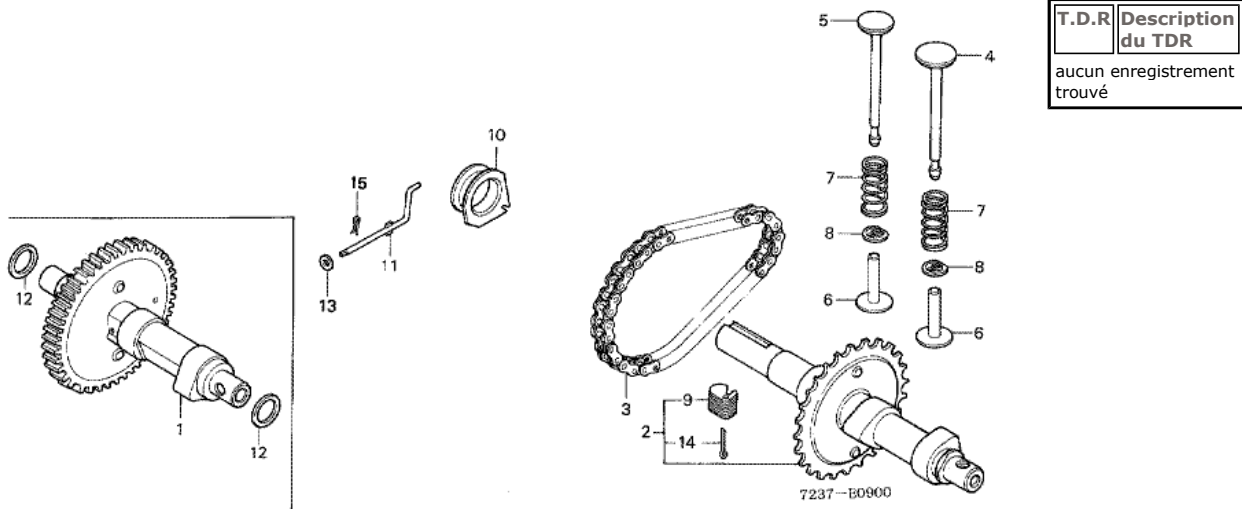


T.D.R	Description du TDR
	aucun enregistrement trouvé

n°de référence	référence	Description	Qte unitaire	Types
1	13010887000	JEU DE BAGUE DE PISTON (STD.)	001	F, D, G, SP
1	13011887000	JEU DE BAGUE DE PISTON (0.25)	(1)	F, D, G, SP
1	13012887000	JEU DE BAGUE DE PISTON (0.50)	(1)	F, D, G, SP
1	13013887000	JEU DE BAGUE DE PISTON (0.75)	(1)	F, D, G, SP
2	13101887003	PISTON (STD.)	001	F, D, G, SP
2	13102887000	PISTON (0.25)	(1)	F, D, G, SP
2	13103887000	PISTON (0.50)	(1)	F, D, G, SP
2	13104887000	PISTON (0.75)	(1)	F, D, G, SP
3	13111883000	AXE, PISTON	001	F, D, G, SP
4	13200887030	ENS. BIELLE	001	F, D, G, SP
4	13200887335	ENS. BIELLE (UNDER SIZE 0.25)	(1)	F, D, G, SP
6	13281887020	LOUCHE DE BIELLE	001	F, D, G, SP
8	90001883020	BOULON DE BIELLE, 7MM	002	F, D, G, SP
10	90432889003	RONDELLE BLOCAGE, 7MM	002	F, D, G, SP
11	90551883000	ATTACHE D'AXE DE PISTON, 15MM	002	F, D, G, SP

F450 (723 2 170,ext723 2 170,723 2 160,ext723 2 160,723 2 180,ext723 2 180,723 2 190,ext723 2 190)

## E-9 ARBRE A CAMES

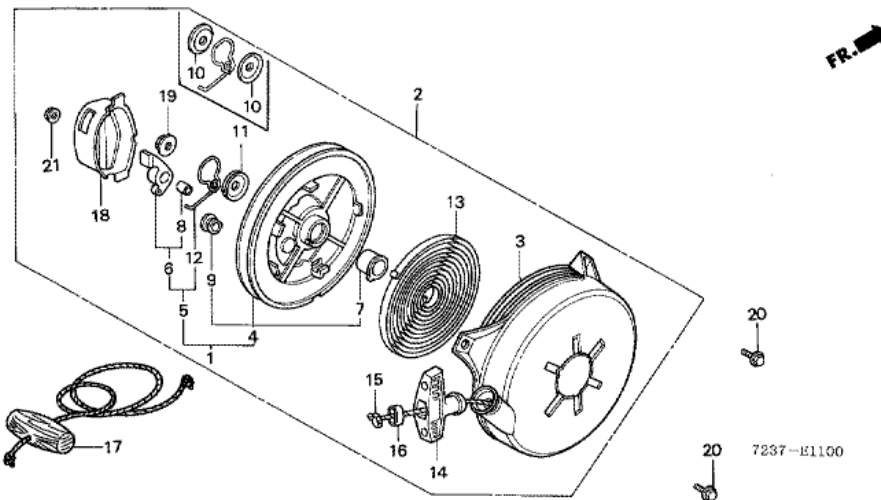


T.D.R.	Description du TDR
	aucun enregistrement trouvé

n°de référence	référence	Description	Qte unitaire	Types
2	14110887610	ENS. ARBRE A CAMES	001	F, D, G, SP
2	14110887611	ENS. ARBRE A CAMES	001	F, D, G, SP
3	14411883612	CHAINE DE CAMES	001	F, D, G, SP
4	14711887000	SOUPAPE D'ADMISSION	001	F, D, G, SP
5	14721887000	SOUPAPE ECHAPPEMENT	001	F, D, G, SP
6	14740887010	POUSOIR DE SOUPAPE (34.39)	(2)	F, D, G, SP
6	14749887010	POUSOIR DE SOUPAPE (34.66)	(2)	F, D, G, SP
7	14751883000	RESSORT DE SOUPAPE	002	F, D, G, SP
8	14771883000	ROCHET, RESSORT SOUPAPE	002	F, D, G, SP
9	16511883300	POIDS DE REGULATEUR	008	F, D, G, SP
10	16531883010	COULISSEAU DE REGULATEUR	001	F, D, G, SP
11	16541883000	ARBRE DE BRAS DE REGULATEUR	001	F, D, G, SP
13	9410105000	RONDELLE PLATE, 5MM	001	F, D, G, SP
14	9420130200	GOUPILLE FENDUE, 3.0X20	002	F, D, G, SP
15	9425108000	GOUPILLE DE BLOCAGE, 8MM	001	F, D, G, SP

F450 (723 2 170,ext723 2 170,723 2 160,ext723 2 160,723 2 180,ext723 2 180,723 2 190,ext723 2 190)

## E-11 DEMARREUR A ENROULEUR



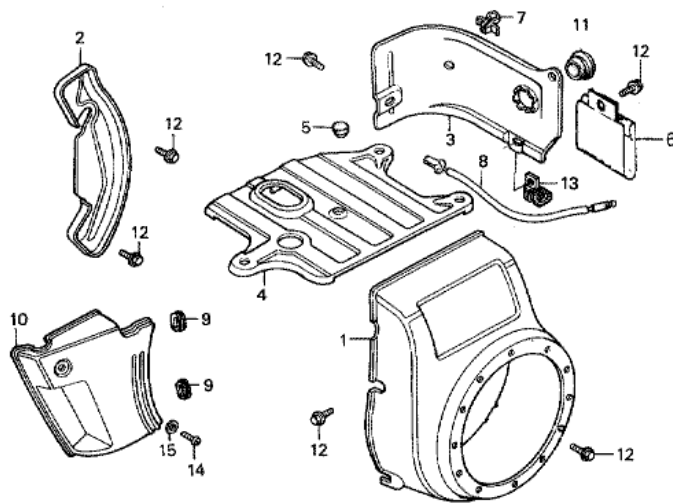
T.D.R	Description du TDR
	aucun enregistrement trouvé

7237-E1100

n°de référence	référence	Description	Qte unitaire	Types
1	28040883000	TROUSSE DE BOBINE DE DEMARREUR	001	F, D, G, SP
2	28400883030H	ENS. LANCEUR	001	F, D, G, SP
2	28400883040ZB	ENS. LANCEUR *R8 *	001	F, D, G, SP
3	28410883020H	BOITIER COMP. DEMARREUR	001	F, D, G, SP
3	28410883030ZB	BOITIER COMP. DEMARREUR *R8 *	001	F, D, G, SP
4	28420883010	BOBINE COMP. DEMARREUR	001	F, D, G, SP
4	28420889010	BOBINE COMP. DEMARREUR	001	F, D, G, SP
5	28421883315	TROUSSE DE ROCHET	001	F, D, G, SP
6	28422883010	ROCHET COMP.	001	F, D, G, SP
6	28422883020	ROCHET COMP.	001	F, D, G, SP
7	28424883000	BUTEE DE BOBINE	001	F, D, G, SP
7	28424883310	BUTEE DE BOBINE	001	F, D, G, SP
8	28425883300	BAGUE DE ROCHET	001	F, D, G, SP
8	28425889300	BAGUE DE ROCHET	001	F, D, G, SP
9	28427883300	BAGUE DE DEMARREUR DE BOBINE	001	F, D, G, SP
10	28431883000	PLAQUE DE FRICTION	002	F, D, G, SP
11	28432883000	PLAQUE DE FRICTION	001	F, D, G, SP
12	28441883010	RESSORT DE FRICTION	001	F, D, G, SP
12	28441883020	RESSORT DE FRICTION	001	F, D, G, SP
13	28442883000	RESSORT DE RAPPEL	001	F, D, G, SP
14	28461883000	POIGNEE DE DEMARREUR	001	F, D, G, SP
15	28462883000	CORDON DE LANCEUR	001	F, D, G, SP
16	28463883000	SUPPORT DE POIGNEE	001	F, D, G, SP
17	28470816000	CORDON DE LANCEUR	(1)	F, D, G, SP
18	28474883000	COUVERCLE DE BOBINE DE DEMARREUR	001	F, D, G, SP
18	28474883010	COUVERCLE DE BOBINE DE DEMARREUR	001	F, D, G, SP
19	90115659003	ECROU D'AUTO-BLOCANT, 8MM	001	F, D, G, SP
20	934810601008	RONDELLE A BOULON, 6X10	003	F, D, G, SP
21	9405005000	ECROU DE BRIDE, 5MM	001	F, D, G, SP

F450 (723 2 170,ext723 2 170,723 2 160,ext723 2 160,723 2 180,ext723 2 180,723 2 190,ext723 2 190)

## E-12 GAINE DE VENTILATEUR/TOLE LATERALE



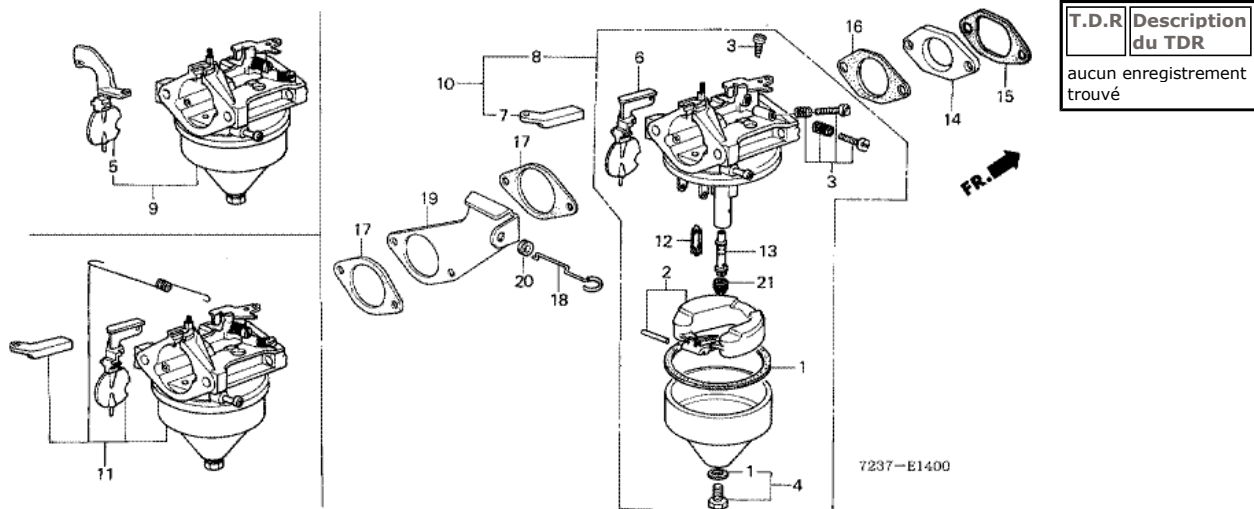
7237-E1200

T.D.R	Description du TDR
	aucun enregistrement trouvé

n°de référence	référence	Description	Qte unitaire	Types
1	19610887010H	COUVERCLE COMP. DE VENTILATEUR	001	F, D, G, SP
1	19610887020ZA	COUVERCLE COMP. DE VENTILATEUR *R8 *	001	F, D, G, SP
2	19611887000	PLAQUE LATERAL	001	F, D, G, SP
3	19631887791ZA	BUSE *R8 *	001	F, D, G, SP
4	19641887791H	COUVERCLE SUPERIEUR	001	F, D, G, SP
5	19643883010	ANNEAU DE COUVERCLE SUPERIEUR	001	F, D, G, SP
7	30701887790	AGRAFE DE CABLE D'HAUTE TENSION	001	F, D, G, SP
8	35310887790	FIL A D'ARRET DE MOTEUR	001	G
8	35310887940	FIL A D'ARRET DE MOTEUR	001	F, D, SP
9	40513310000	CAOUTCHOUC DE MONTAGE DE CARTER DE CHAINE	002	F, D, G, SP
10	63501887790	COUVERCLE LATERAL DE MOTEUR	001	F, D, G, SP
10	63501887791	COUVERCLE LATERAL DE MOTEUR	001	F, D, G, SP
11	81329567020	ANNEAU D'ORIFICE DE VIDANGE	001	F, D, G, SP
12	90013883000	BOULON DE BRIDE, 6X12 (CT200)	008	F, D, G, SP
14	93500060120B	VIS A TETE CYLINDRIQUE, 6X12	001	F, D, G, SP
15	9410106200	RONDELLE PLATE, 6MM	001	F, D, G, SP

F450 (723 2 170,ext723 2 170,723 2 160,ext723 2 160,723 2 180,ext723 2 180,723 2 190,ext723 2 190)

## E-14 CARBURATEUR (1)

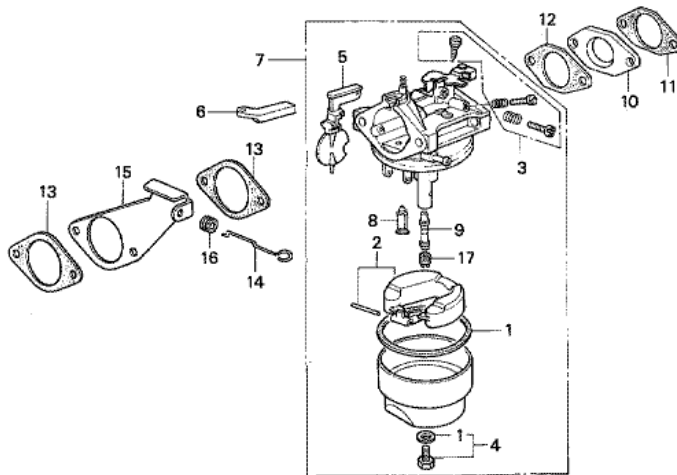


n°de référence	référence	Description	Qte unitaire	Types
1	16010883005	JEU JOINT	001	F, D, G, SP
2	16013883005	JEU DE FLOTTEUR	001	F, D, G, SP
3	16016148611	JEU DE VIS A	001	F, D, G, SP
4	16028883005	JEU DE VIS B	001	F, D, G, SP
6	16044883015	JEU DE STARTER	001	F, D, G, SP
7	16046883005	BRAS DE LEVIER DE STARTER	001	F, D, G, SP
8	16100887065	ENS. CARBURATEUR (BB28A D)	001	F, D, G, SP
12	16155883005	SOUPAPE COMP. FLOTTEUR	001	F, D, G, SP
13	16166883005	GICLEUR PRINCIPAL	001	F, D, G, SP
14	16211887000	ISOLANT DE CARBURATEUR	001	F, D, G, SP
15	16212887000	JOINT D'ISOLANT	001	F, D, G, SP
16	16221883000	JOINT DE CARBURATEUR	001	F, D, G, SP
17	16269883000	JOINT DE FILTRE A AIR	002	F, D, G, SP
18	16611883610	BIELLETTE DE COMMANDE	001	F, D, G, SP
19	16612883610	SUPPORT DE COMMANDE DE STARTER	001	F, D, G, SP
20	16613883610	ANNEAU DE TIGE DE STARTER	001	F, D, G, SP
21	991011240620	GICLEUR PRINCIPAL, #62	001	F, D, G, SP



F450 (723 2 170,ext723 2 170,723 2 160,ext723 2 160,723 2 180,ext723 2 180,723 2 190,ext723 2 190)

## E-14-1 CARBURATEUR (2)



7237-51401

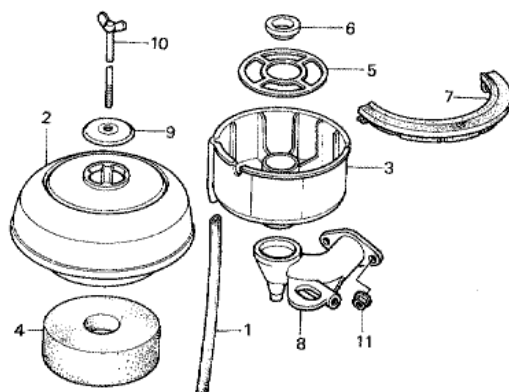
T.D.R	Description du TDR
	aucun enregistrement trouvé

n°de référence	référence	Description	Qte unitaire	Types
1	16010883005	JEU JOINT	001	F, D, G, SP
2	16013883005	JEU DE FLOTTEUR	001	F, D, G, SP
3	16016883661	JEU DE VIS A	001	F, D, G, SP
4	16028883005	JEU DE VIS B	001	F, D, G, SP
4	16028ZE0005	JEU DE VIS	001	F, D, G, SP
5	16044883015	JEU DE STARTER	001	F, D, G, SP
6	16046883005	BRAS DE LEVIER DE STARTER	001	F, D, G, SP
7	16100887661	ENS. CARBURATEUR (BB28B A/B)	001	F, D, G, SP
8	16155883005	SOUPAPE COMP. FLOTTEUR	001	F, D, G, SP
9	16166883005	GICLEUR PRINCIPAL	001	F, D, G, SP
9	16166887005	GICLEUR PRINCIPAL	001	F, D, G, SP
10	16211887000	ISOLANT DE CARBURATEUR	001	F, D, G, SP
11	16212887000	JOINT D'ISOLANT	001	F, D, G, SP
12	16221883000	JOINT DE CARBURATEUR	001	F, D, G, SP
13	16269883000	JOINT DE FILTRE A AIR	002	F, D, G, SP
14	16611883610	BIELLETTE DE COMMANDE	001	F, D, G, SP
15	16612883610	SUPPORT DE COMMANDE DE STARTER	001	F, D, G, SP
16	16613883610	ANNEAU DE TIGE DE STARTER	001	F, D, G, SP
17	991011240620	GICLEUR PRINCIPAL, #62	001	F, D, G, SP
17	991011240650	GICLEUR PRINCIPAL, #65	001	F, D, G, SP

F450 (723 2 170,ext723 2 170,723 2 160,ext723 2 160,723 2 180,ext723 2 180,723 2 190,ext723 2 190)

## E-15 FILTRE A AIR (1)

FR. →

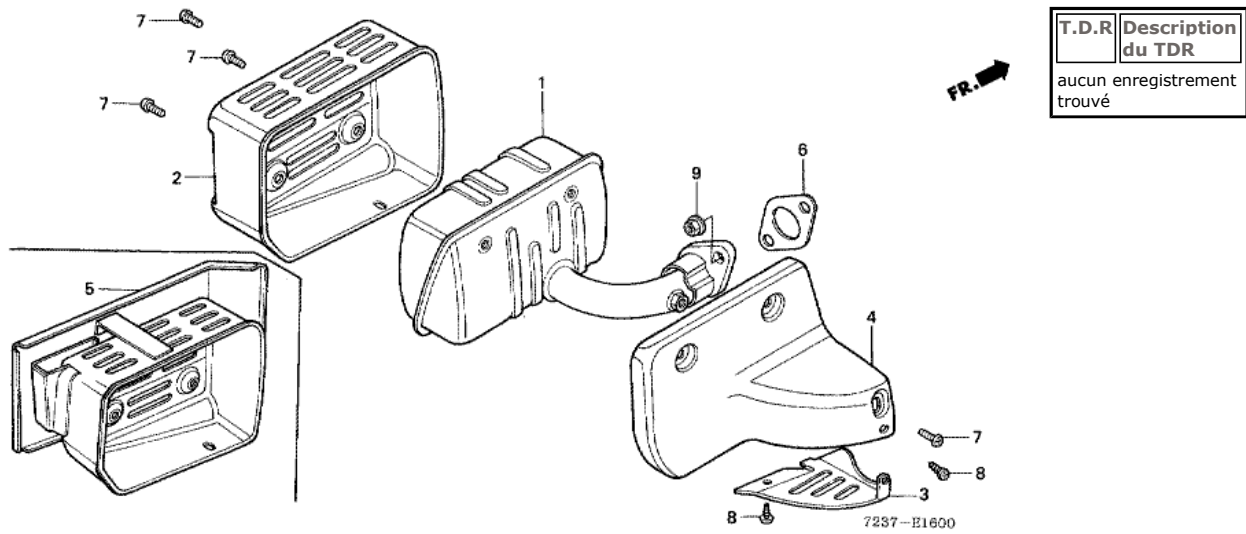
T.D.R Description  
du TDRaucun enregistrement  
trouvé

7237-E1500

n°de référence	référence	Description	Qte unitaire	Types
1	15721883611	TUYAU DE RESPIRATION	001	F, D, G, SP
2	17401865000	CORPS DE FILTRE	001	F, D, G, SP
3	17402841000	CARTER D'HUILE DE FILTRE A AIR	001	F, D, G, SP
4	17403841000	ELEMENT DE FILTRE A AIR	001	F, D, G, SP
5	17404841000	GRIL DE FILTRE A AIR	001	F, D, G, SP
6	17407887610	COLLIER DE FILTRE A AIR	001	F, D, G, SP
7	17409865781	JOINT DE FILTRE A HUILE	001	F, D, G, SP
8	17411887780	COUDE DE FILTRE A AIR	001	F, D, G, SP
9	17421841000	BOUCHON DE FILTRE A AIR	001	F, D, G, SP
10	17425865780	BOULON DE FILTRE A AIR	001	F, D, G, SP
11	9405006080	ECROU DE BRIDE, 6MM	002	F, D, G, SP

F450 (723 2 170,ext723 2 170,723 2 160,ext723 2 160,723 2 180,ext723 2 180,723 2 190,ext723 2 190)

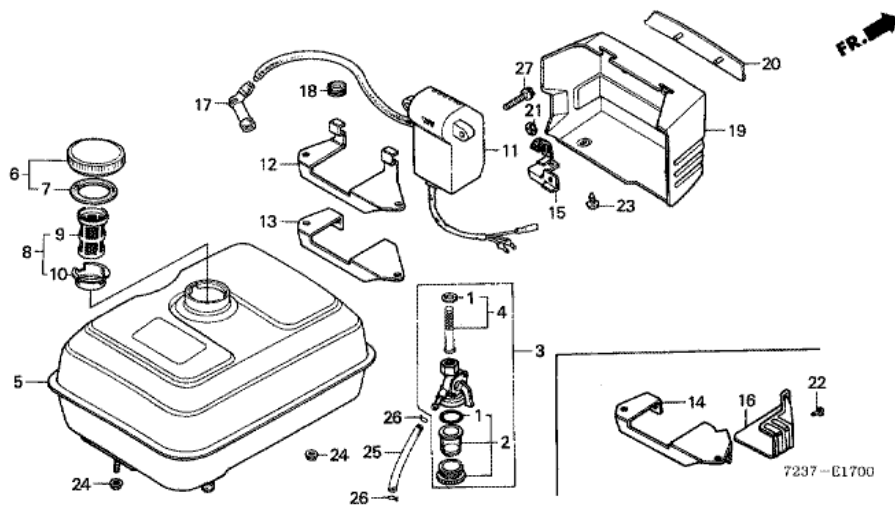
## E-16 SILENCIEUX



n°de référence	référence	Description	Qte unitaire	Types
1	18320887790	TUYAU D'ECHAPPEMENT COMP.	001	F, D, G, SP
2	18317887790	PROTECTION DE POT D'ECHAPPEMENT	001	F, D, G, SP
4	18319887790	SEPARATEUR DE POT D'ECHAPPEMENT	001	F, D, G, SP
6	18381883000	JOINT DE POT D'ECHAPPEMENT	001	F, D, G, SP
7	93500060060B	VIS A TETE CYLINDRIQUE, 6X6	006	F, D, G, SP
9	9405008080	ECROU DE BRIDE, 8MM	002	F, D, G, SP

F450 (723 2 170,ext723 2 170,723 2 160,ext723 2 160,723 2 180,ext723 2 180,723 2 190,ext723 2 190)

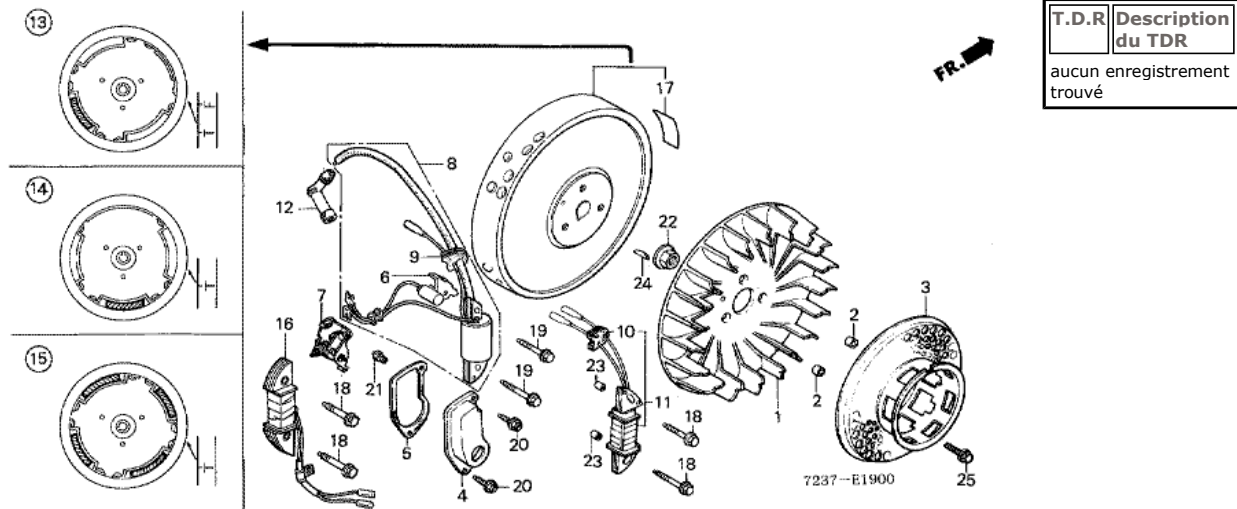
## E-17 RESERVOIR A CARBURANT/ROBINET A CARBURANT



n°de référence	référence	Description	Qte unitaire	Types
1	16080883005	JEU DE JOINT DE ROBINET	001	F, D, G, SP
2	16081883015	JEU DE CUVETTE DE FILTRE A ESSENCE	001	F, D, G, SP
3	16950883025	ENS. ROBINET CARBURANT	001	F, D, G, SP
4	16952883005	JEU DE CREPINE	001	F, D, G, SP
5	17510887000XC	RESERVOIR COMP. ESSENCE	001	F, D, G, SP
5	17510887020ZA	RESERVOIR COMP. ESSENCE *NH31 *	001	F, D, G, SP
6	17620887790	BOUCHON DE REMPLISSAGE D'ESSENCE	001	F, D, G, SP
6	17620890000	BOUCHON COMP. REMPLISSAGE ESSENCE	001	F, D, G, SP
7	17631329000	JOINT DE BOUCHON DE REMPLISSAGE D'ESSENCE	001	F, D, G, SP
8	17670887790	FILTRE A ESSENCE COMP.	001	F, D, G, SP
9	17672887790	FILTRE A ESSENCE	001	F, D, G, SP
9	17672887791	FILTRE A ESSENCE	001	F, D, G, SP
10	17673883300	SUPPORT DE FILTRE A ESSENCE	001	F, D, G, SP
10	17673893000	SUPPORT DE FILTRE A ESSENCE	001	F, D, G, SP
11	30580883025	UNITE DE C.D.I.	001	F, D, SP
11	30580883035	UNITE DE C.D.I.	001	F, D, SP
12	30584887780	APPUI A DE COUVERCLE AV.	001	F, D, G, SP
13	30586887790	SUPPORT DE UNITE C.D.I.	001	F, D, SP
14	30586887811	SUPPORT DE UNITE C.D.I.	(1)	F, D, SP
15	30587887780	APPUI B DE COUVERCLE AV.	001	F, D, G, SP
16	30587887811	GARDE DE CABLE D'HAUTE TENSION	(1)	F, D, SP
17	30700865003	ENS. CHAPEAU D'ANTI-PARASITE	001	F, D, SP
18	40513310000	CAOUTCHOUC DE MONTAGE DE CARTER DE CHAINE	002	F, D, G, SP
19	63311887780	COUVERCLE AV.	001	F, D, G, SP
20	87101887780	EMBLEME, COUVERCLE AV.	001	F, D, G, SP
21	90313567000	ECROU RAPIDE, 3MM	002	F, D, G, SP
22	9390314020	VIS AUTO-TARAUDEUSE, 4X6	(1)	F, D, SP
23	9390335010	VIS AUTO-TARAUDEUSE, 5X8	001	F, D, G, SP
24	9405006080	ECROU DE BRIDE, 6MM	003	F, D, G, SP
25	950014507040	TUYAU D'ESSENCE, 4.5X70 (95001-45001-60M)	001	F, D, G, SP
26	9500202080	AGRAFE DE TUYAU (B8)	002	F, D, G, SP
27	957000601208	BOULON DE BRIDE, 6X12	002	F, D, SP

F450 (723 2 170,ext723 2 170,723 2 160,ext723 2 160,723 2 180,ext723 2 180,723 2 190,ext723 2 190)

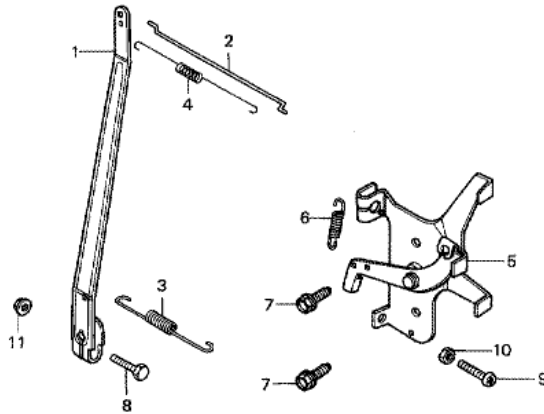
## E-19 VOLANT/RUPTEUR



n°de référence	référence	Description	Qte unitaire	Types
1	19511887020	VENTILATEUR DE REFROIDISSEMENT	001	F, D, G, SP
2	19512883000	COLLIER DE VENTILATEUR	003	F, D, G, SP
3	28451887020	POULIE COMP. DEMARREUR	001	F, D, G, SP
3	28451887030	POULIE COMP. DEMARREUR	001	F, D, G, SP
4	30211883000	COUVERCLE COMP. RUPTEUR	001	G
5	30215883000	JOINT DE COUVERCLE DE RUPTEUR	001	G
6	30251883003	CONDENSATEUR COMP.	001	G
7	30280883005	ENS. CONTACTS DE RUPTEUR	001	G
8	30560887015	ENS. BOBINE, ALLUMAGE	001	G
8	30560887781	ENS. BOBINE, ALLUMAGE (LAMPE)	001	G
9	30563883000	ANNEAU DE FIL	001	G
9	30563883770	ANNEAU DE FIL	001	G
9	30563883790	ANNEAU DE FIL	001	G
10	30563883751	ANNEAU DE FIL (C.D.I.)	001	F, D, SP
11	30590883035	ENS. ENROULEMENT D'EXCITATION	001	F, D, SP
12	30700865003	ENS. CHAPEAU D'ANTI-PARASITE	001	G
14	31100887751	VOLANT COMP. (C.D.I.)	001	F, D, SP
15	31100887780	VOLANT COMP. (POINT)	001	G
16	31511887780	ENS. BOBINE DE LAMPE	001	G
16	31511887780	ENS. BOBINE DE LAMPE	001	G
17	87541896000	MARQUE D'AVERTISSEMENT DE VOLANT	001	F, D, G, SP
18	90015883000	BOULON DE BRIDE, 6X28 (CT200)	002	F, D, G, SP
19	90017883000	BOULON DE BRIDE, 6X32	002	G
20	90019883000	BOULON DE BRIDE, 5X10	002	G
21	90051883000	VIS A TETE A RONDELLE, 5X12	001	G
22	90201878003	ECROU SPECIAL, 14MM	001	F, D, G, SP
23	9430108140	GOIJON, 8X14	002	F, D, SP
24	9440125180	CLAVETTE WOODRUFF, 25X18	001	F, D, G, SP
25	90003883000	BOULON DE BRIDE, 6X16	003	F, D, G, SP
25	957000601608	BOULON DE BRIDE, 6X16	003	F, D, G, SP

F450 (723 2 170,ext723 2 170,723 2 160,ext723 2 160,723 2 180,ext723 2 180,723 2 190,ext723 2 190)

## E-22 CONNEXION



7237 - E2200

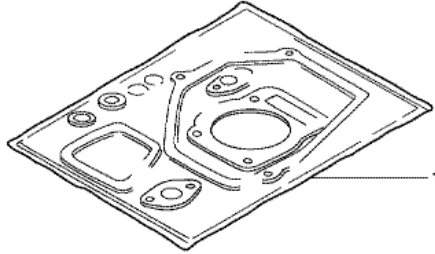
T.D.R	Description du TDR
	aucun enregistrement trouvé

n°de référence	référence	Description	Qte unitaire	Types
1	16551887010	BRAS DE REGULATEUR	001	F, D, G, SP
2	16555883000	TIGE DE REGULATEUR	001	F, D, G, SP
2	16555883010	TIGE DE REGULATEUR	001	F, D, G, SP
3	16561883010	RESSORT DE REGULATEUR	001	F, D, G, SP
4	16562883010	RESSORT DE RAPPEL DE PAPILLON	001	F, D, G, SP
5	16580723950	LEVIER COMP. DE COMMANDE	001	F, D, G, SP
5	16580887791	LEVIER COMP. DE COMMANDE	001	F, D, G, SP
5	16580887792	LEVIER COMP. DE COMMANDE	001	F, D, G, SP
6	16592883310	RESSORT DE RAPPEL DE CABLE	001	F, D, G, SP
7	90013883000	BOULON DE BRIDE, 6X12 (CT200)	002	F, D, G, SP
8	9200006020	BOULON HEX., 6X20	001	F, D, G, SP
9	9350006020	VIS A TETE CYLINDRIQUE, 6X20	001	F, D, G, SP
9	9350006025	VIS A TETE CYLINDRIQUE, 6X25	001	F, D, G, SP
10	9400206000	ECROU HEX., 6MM	001	F, D, G, SP
11	9405006080	ECROU DE BRIDE, 6MM	001	F, D, G, SP

F450 (723 2 170,ext723 2 170,723 2 160,ext723 2 160,723 2 180,ext723 2 180,723 2 190,ext723 2 190)

EOP-1 TROUSSE DE JOINT A

T.D.R	Description du TDR
	aucun enregistrement trouvé

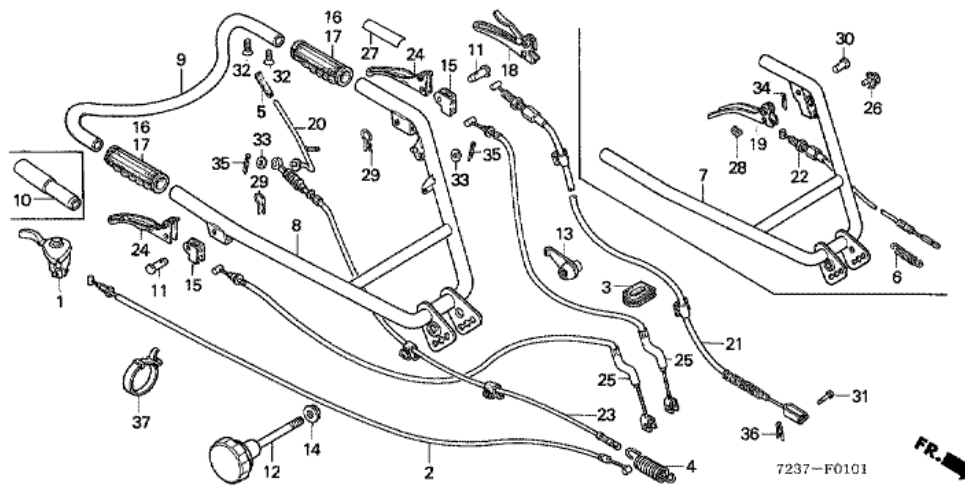


HENG-X0003

n°de référence	référence	Description	Qte unitaire	Types
1	06110887000	TROUSSE DE JOINT A	(1)	F, D, G, SP
1	061A1887000	TROUSSE DE JOINT	(1)	F, D, G, SP

F450 (723 2 170,ext723 2 170,723 2 160,ext723 2 160,723 2 180,ext723 2 180,723 2 190,ext723 2 190)

## F-1-1 TUYAU DE GUIDON/ POIGNEE D'ACCELERATION/EMBAYAGE (2)

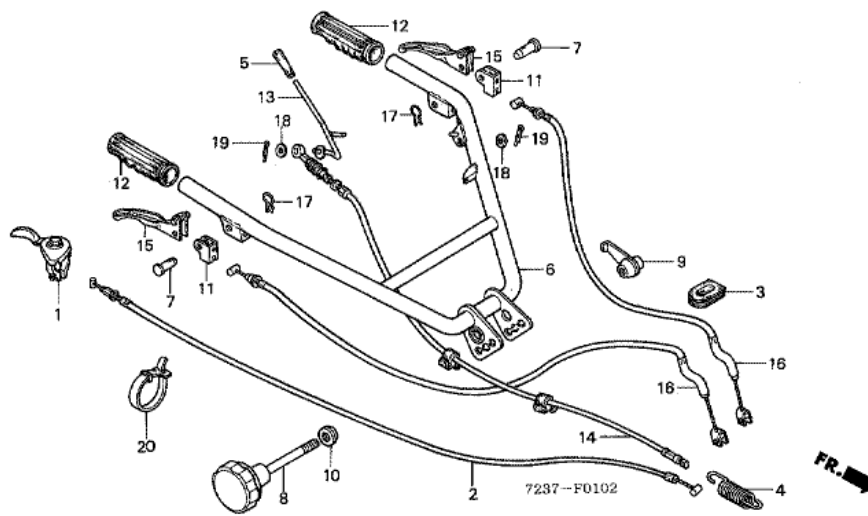
T.D.R Description  
du TDRaucun enregistrement  
trouvé

n°de référence	référence	Description	Qte unitaire	Types
1	17850723000	ENS. LEVIER DE GAZ	001	G
2	17910723020	CABLE COMP. ACCELERATEUR	001	G
3	19905865000	ANNEAU DE FIL	001	G
4	22531719000	RESSORT DE TENSION DE COURROIE	001	G
5	22542900000	POIGNEE DE LEVIER	001	G
8	53110723940	TUYAU COMP. GUIDON	001	G
9	53111723640	TUYAU COMP. POIGNEE DE COURBE (CHROME)	001	G
11	53132719000	AXE DE PERMUTATION, 8X21	002	G
12	53135719000	REGULATEUR DE POIGNEE	001	G
13	53137719000	ECROU DE BLOCAGE DE POIGNEE	001	G
14	53139719000	ECROU SPECIAL, 10MM	001	G
15	53141723910	SUPPORT D'ECHANGE	002	G
17	53321723640	POIGNEE	002	G
20	54451727000	LEVIER D'EMBAYAGE PRINCIPAL	001	G
23	54510723910	CABLE D'EMBAYAGE PRINCIPAL	001	G
24	54611727000	LEVIER D'EMBAYAGE LATERAL	002	G
25	54720723910	CABLE COMP. D'EMBAYAGE LATERAL	002	G
29	90651703000	GOUPILLE DE FIXATION, 7MM	002	G
32	93700060120G	VIS A TETE OVALE, 6X12	004	G
33	9410110000	RONDELLE PLATE, 10MM	002	G
35	9420120180	GOUPILLE FENDUE, 2.0X18	002	G
37	9501462100	BANDE B1 DE CABLE	001	G



F450 (723 2 170,ext723 2 170,723 2 160,ext723 2 160,723 2 180,ext723 2 180,723 2 190,ext723 2 190)

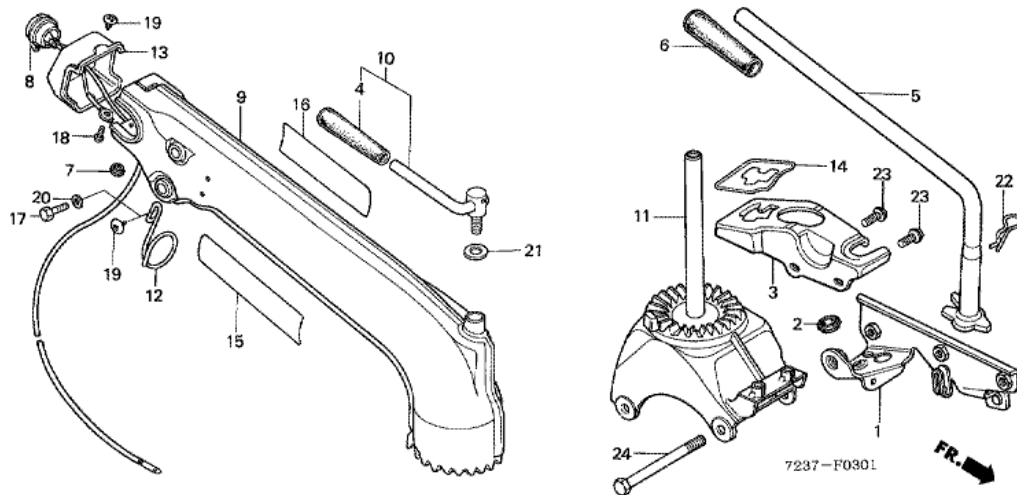
F-1-2 TUYAU DE GUIDON/ POIGNEE D'ACCELERATION/ EMBRAYAGE (3)

T.D.R Description  
du TDRaucun enregistrement  
trouvé

n°de référence	référence	Description	Qte unitaire	Types
1	17850723000	ENS. LEVIER DE GAZ	001	F, D, SP
2	17910723020	CABLE COMP. ACCELERATEUR	001	F, D, SP
3	19905865000	ANNEAU DE FIL	001	F, D, SP
4	22531719000	RESSORT DE TENSION DE COURROIE	001	F, D, SP
5	22542900000	POIGNEE DE LEVIER	001	F, D, SP
6	53110723910	TUYAU COMP. GUIDON	001	F, D, SP
7	53132719000	AXE DE PERMUTATION, 8X21	002	F, D, SP
8	53135719000	REGULATEUR DE POIGNEE	001	F, D, SP
9	53137719000	ECROU DE BLOCKAGE DE POIGNEE	001	F, D, SP
10	53139719000	ECROU SPECIAL, 10MM	001	F, D, SP
11	53141723910	SUPPORT D'ECHANGE	002	F, D, SP
12	53321708000	POIGNEE	002	F, D, SP
13	54451727000	LEVIER D'EMBAYAGE PRINCIPAL	001	F, D, SP
14	54510723910	CABLE D'EMBAYAGE PRINCIPAL	001	F, D, SP
15	54611727000	LEVIER D'EMBAYAGE LATERAL	002	F, D, SP
16	54720723910	CABLE COMP. D'EMBAYAGE LATERAL	002	F, D, SP
17	90651703000	GOUPILLE DE FIXATION, 7MM	002	F, D, SP
18	94101100000	RONDELLE PLATE, 10MM	002	F, D, SP
19	9420120180	GOUPILLE FENDUE, 2.0X18	002	F, D, SP
20	9501462100	BANDE B1 DE CABLE	001	F, D, SP

F450 (723 2 170,ext723 2 170,723 2 160,ext723 2 160,723 2 180,ext723 2 180,723 2 190,ext723 2 190)

## F-3-1 COLONNE DE GUIDON/ LEVIER DE CHANGEMENT (2)



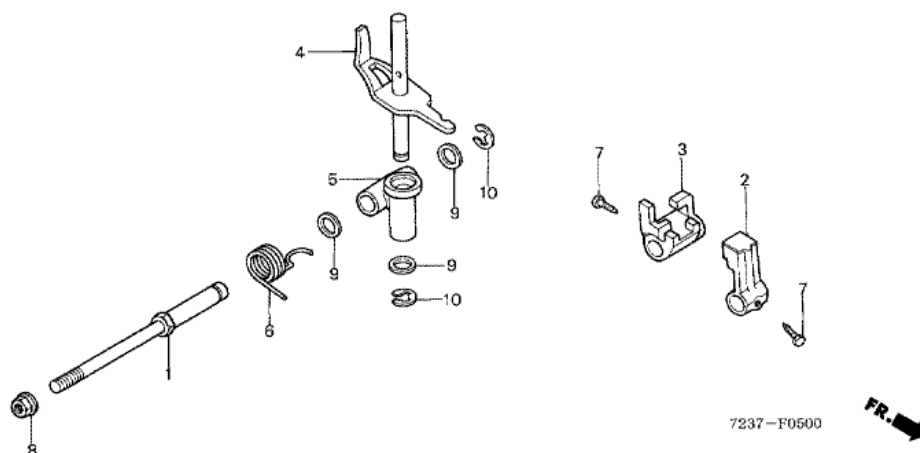
n°de référence	référence	Description	Qte unitaire	Types
1	11801723000	SUPPORT COMP. MOTEUR	001	F, D, G, SP
2	17913918300	ANNEAU DE CABLE D'ACCELERATEUR	001	F, D, G, SP
3	21311723000Y	COUVERCLE DE CHANGEMENT	001	F, D, G, SP
4	22542900000	POIGNEE DE LEVIER	001	F, D, G, SP
5	24410723000	LEVIER COMP. CHANGEMENT	001	F, D, G, SP
6	24411719000	POIGNEE DE LEVIER DE CHANGEMENT	001	F, D, G, SP
8	35130723003	ENS. INTERRUPTEUR D'ARRET MOTEUR	001	F, D, G, SP
8	35130723020	INTERRUPTEUR D'ARRET DE MOTEUR	001	F, D, G, SP
9	50110723010ZA	COLONNE COMP. DIRECTION *R8 *	001	F, D, SP
9	50110723940H	COLONNE COMP. DIRECTION	001	G
10	50165723000	LEVIER COMP. REGLAGE DE POIGNEE	001	F, D, G, SP
11	50220723910Y	BASE COMP. TOUR	001	F, D, G, SP
12	50275723910	GUIDE DE CABLE	001	F, D, G, SP
13	66111719000ZA	TABEAU DE BORD DE COLONNE *NH31 *	001	F, D, G, SP
15	87505723611	ETIQUETTE D'AVERTISSEMENT OPERATEUR	001	G
15	87505723621	ETIQUETTE D'AVERTISSEMENT OPERATEUR	001	F
15	87505723631	ETIQUETTE D'AVERTISSEMENT OPERATEUR	001	D, SP
16	87521708730	ETIQUETTE D'AVERTISSEMENT DE GAZ D'ECHAPPEMENT	001	G
16	87521723630	ETIQUETTE D'AVERTISSEMENT DE GAZ D'ECHAPPEMENT	001	D, SP
16	87521723780	ETIQUETTE D'AVERTISSEMENT DE GAZ D'ECHAPPEMENT	001	F
17	92000050120A	BOULON HEX., 5X12	001	F, D, G, SP
18	93500050080A	VIS A TETE CYLINDRIQUE, 5X8	001	F, D, G, SP
19	9390335010	VIS AUTO-TARAUEUSE, 5X8	002	F, D, G, SP
20	9410105000	RONDELLE PLATE, 5MM	001	F, D, G, SP
21	9410110000	RONDELLE PLATE, 10MM	001	F, D, G, SP
22	9425214000	GOUPILLE DE BLOCAGE, 14MM	001	F, D, G, SP
23	9570006012	BOULON DE BRIDE, 6X12	002	F, D, G, SP
24	958001009500	BOULON DE BRIDE, 10X95	001	F, D, G, SP

F450 (723 2 170,ext723 2 170,723 2 160,ext723 2 160,723 2 180,ext723 2 180,723 2 190,ext723 2 190)

F-5 PORTE-BRAS DE SELECTION

T.D.R Description  
du TDR

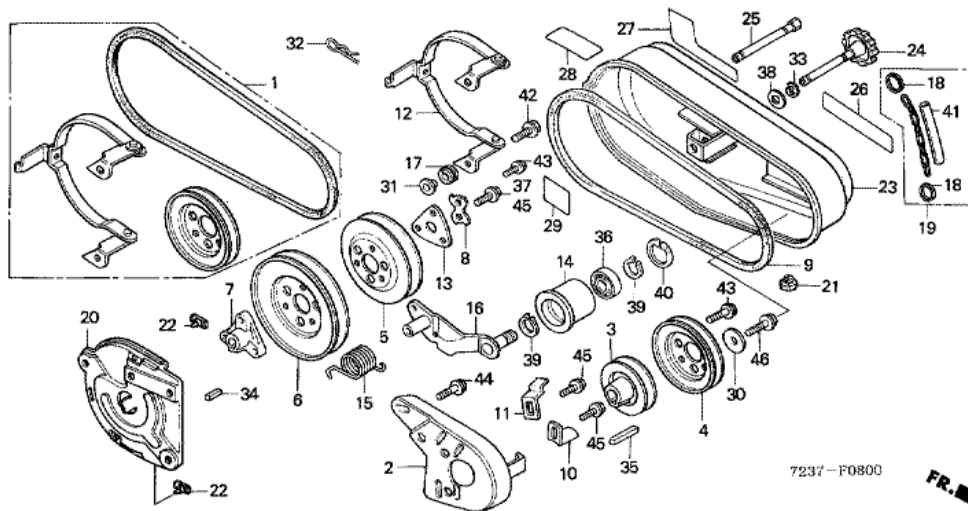
aucun enregistrement  
trouvé



n°de référence	référence	Description	Qte unitaire	Types
1	22552723000	BOULON DE SUPPORT	001	F, D, G, SP
2	24431723000	BRAS A DE CHANGEMENT	001	F, D, G, SP
3	24441723000	BRAS B DE CHANGEMENT	001	F, D, G, SP
4	24450723000	LEVIER COMP. SELECTEUR	001	F, D, G, SP
5	24461723000	SUPPORT DE LEVIER SELECTEUR	001	F, D, G, SP
6	24466723000	RESSORT DE RAPPEL DE LEVIER CHANGEMENT	001	F, D, G, SP
7	90021700010	VIS D'INSTALLATION DE FOURCHETTE	002	F, D, G, SP
8	90204634000	ECROU DE BRIDE, 10MM	001	F, D, G, SP
8	9405010000	ECROU DE BRIDE, 10MM	001	F, D, G, SP
9	90472723000	RONDELLE PLATE, 12MM	003	F, D, G, SP
10	90653723000	ANNEAU EN E, 10MM	002	F, D, G, SP

F450 (723 2 170,ext723 2 170,723 2 160,ext723 2 160,723 2 180,ext723 2 180,723 2 190,ext723 2 190)

## F-8 COUVERCLE DE COURROIE/POULIE (1)



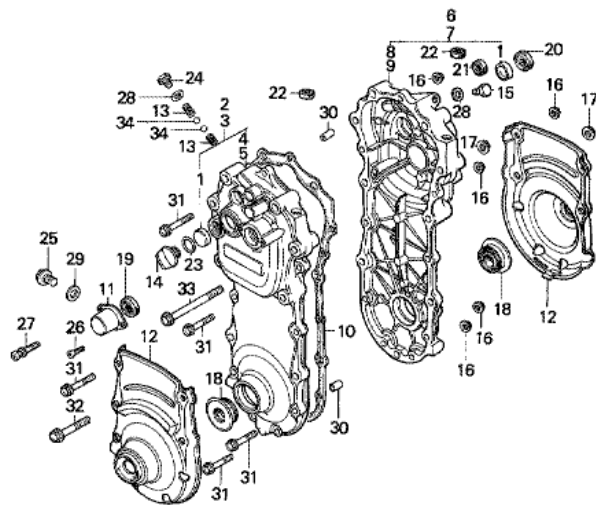
T.D.R	Description du TDR
	aucun enregistrement trouvé

n°de référence	référence	Description	Qte unitaire	Types
2	11802723010	PLAQUE DE REGLAGE DE MOTEUR	001	F, D, G, SP
3	22411723010	POULIE DE COMMANDE, 80MM	001	F, D, G, SP
4	22412723000	POULIE, 92MM	001	F, D, G, SP
5	22413723000	POULIE, 113MM	001	F, D, G, SP
6	22414723000	POULIE, 125MM	001	F, D, G, SP
7	22426723000	BUTEE DE POULIE MENEES	001	F, D, G, SP
9	22431723621	COURROIE EN V (SB-30)	001	F, D, G, SP
10	22441723010	BUTEE A DE COULLOIE	001	F, D, G, SP
11	22442723010	BUTEE B DE COULLOIE	001	F, D, G, SP
12	22460723620	BUTEE COMP. D DE COURROIE	001	F, D, G, SP
13	22461723000	PLAQUE DE FIXATION DE POULIE	001	F, D, G, SP
14	22511723000	ROULEAU DE TENSION	001	F, D, G, SP
15	22512723910	RESSORT DE RAPPEL DE BRAS TENSION	001	F, D, G, SP
16	22520723000	BRAS COMP. TENSION	001	F, D, G, SP
17	32983028000	ANNEAU DE FAISCEAU ELECTRIQUE	001	F, D, G, SP
20	50650723000	SUPPORT DE COUVERCLE DE COURROIE	001	F, D, G, SP
22	62611727000	ANNEAU DE COUVERCLE DE COURROIE	002	F, D, G, SP
23	63610723010ZA	COUVERCLE COMP. COURROIE *NH31 *	001	F, D, G, SP
24	63615723000	LOQUET DE COUVERCLE DE COURROIE	001	F, D, SP
25	63615723670	LOQUET DE COUVERCLE DE COURROIE	001	G
26	87501723920	ETIQUETTE A DE COUVERCLE COURROIE	001	F, D, G, SP
27	87502723920	ETIQUETTE B DE COUVERCLE COURROIE	001	F, D, G, SP
28	87504723610	ETIQUETTE D'AVERTISSEMENT COUVERCLE DE COURROIE (ALLEMAND)	001	G
28	87504723620	ETIQUETTE D'AVERTISSEMENT COUVERCLE DE COURROIE (FRANCAIS)	001	F
28	87504723630	ETIQUETTE D'AVERTISSEMENT COUVERCLE DE COURROIE	001	D, SP
29	87511723670	ETIQUETTE D'AVERTISSEMENT REGLAGE DE COURROIE	001	F, D, G, SP
30	90471704010	RONDELLE A, 8MM	001	F, D, G, SP
31	90563045000	RONDELLE DE MONTAGE DE SUPPORTNUMERO	001	F, D, G, SP
32	90652700000	GOUPILLE DE FIXATION, 9MM	001	F, D, G, SP
33	90652719000	ANNEAU EN E, 9MM	002	F, D, G, SP
34	90741715000	CLAVETTE PLATE, 4X4X14	001	F, D, G, SP
35	90746835000	CLAVETTE, 5X5X33	001	F, D, G, SP
36	91058719003	ROULEMENT A BILLES RADIAL, 6202G	001	F, D, G, SP
38	90403723730	RONDELLE SPECIALE, 10MM	001	G
38	9410110000	RONDELLE PLATE, 10MM	001	F, D, SP
39	9451115000	CIRCLIP EXTERIEUR, 15MM	002	F, D, G, SP
40	9452135000	CIRCLIP INTERIEUR, 35MM	001	F, D, G, SP
42	9570006012	BOULON DE BRIDE, 6X12	004	F, D, G, SP
43	957000601608	BOULON DE BRIDE, 6X16	006	F, D, G, SP
45	957000801608	BOULON DE BRIDE, 8X16	004	F, D, G, SP
46	957000802808	BOULON DE BRIDE, 8X28	001	F, D, G, SP



F450 (723 2 170,ext723 2 170,723 2 160,ext723 2 160,723 2 180,ext723 2 180,723 2 190,ext723 2 190)

## F-10 BOITE DE VITESSES



7237-F1000

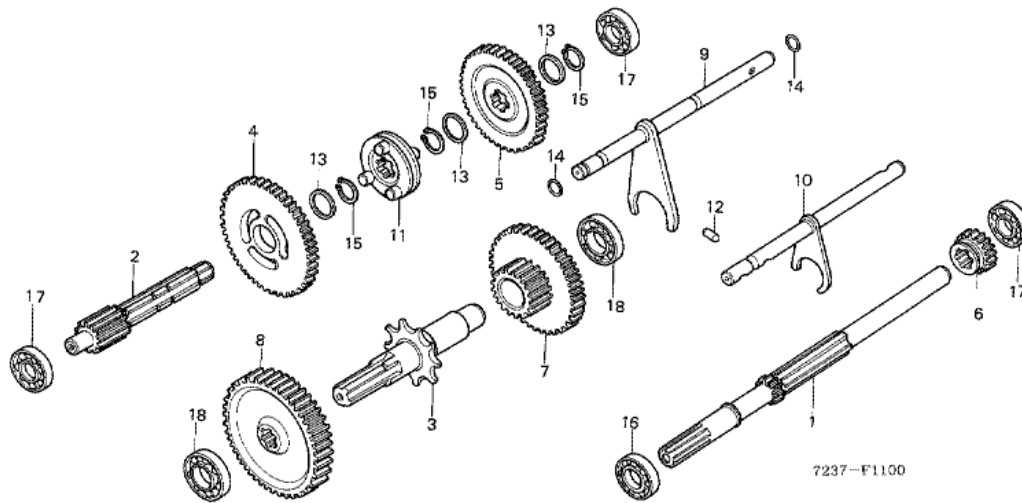


T.D.R	Description du TDR
	aucun enregistrement trouvé

n°de référence	référence	Description	Qte unitaire	Types
1	11105657300	BOUCHON D'ETANCHEITE, 30MM	002	F, D, G, SP
2	21110723910	ENS. CARTER DE TRANSMISSION D.	001	F, D, G, SP
6	21210723910	ENS. CARTER DE TRANSMISSION G.	001	F, D, G, SP
10	21281723910	JOINT DE CARTER DE TRANSMISSION	001	F, D, G, SP
11	21511721010	COUVERCLE DE P.T.O.	001	F, D, G
11	21511723930	COUVERCLE DE P.T.O.	001	SP
12	21911723910	PROTECTION DE BOITIER	002	F, D, G, SP
12	21911723911	PROTECTION DE BOITIER	002	F, D, G, SP
13	24271719010	RESSORT DE REGLAGE DE BILLE	002	F, D, G, SP
14	25611719000	CHAPEAU D'HUILE	001	F, D, G, SP
15	90101721000	BOULON HEX., 8X10	001	F, D, G, SP
16	90210601000	ECROU DE BRIDE, 6MM	009	F, D, G, SP
16	9405006000	ECROU DE BRIDE, 6MM	009	F, D, G, SP
17	90236300000	ECROU DE BRIDE, 8MM	002	F, D, G, SP
18	91251723911	JOINT D'EAU, 25X46X11.3	002	F, D, G, SP
19	91252719003	JOINT D'ETANCHEITE D'HUILE, 17X30X8	001	F, D, G, SP
19	91252719004	JOINT D'ETANCHEITE D'HUILE, 17X30X8	001	F, D, G, SP
20	91252721003	JOINT D'ETANCHEITE D'HUILE, 15X30X7	001	F, D, G, SP
20	91252721005	JOINT D'ETANCHEITE D'HUILE, 15X30X7	001	F, D, G, SP
21	91253706000	JOINT D'ETANCHEITE D'HUILE, 12X22X6	001	F, D, G, SP
22	91253723910	JOINT D'ETANCHEITE D'HUILE, 8X16X8	002	F, D, G, SP
23	91303800000	JOINT TORIQUE, 16MM	001	F, D, G, SP
24	92000080100A	BOULON HEX., 8X10	001	F, D, G, SP
25	9280012000	BOULON DE DRAINAGE, 12MM	001	F, D, G, SP
26	9360006012	VIS A TETE PLATE, 6X12	002	SP
27	9389106012	VIS A TETE A RONDELLE, 6X12	002	F, D, G
28	9410208000	RONDELLE PLATE, 8MM	002	F, D, G, SP
29	9410912000	RONDELLE DE BOUCHON DE DRAINAGE, 12MM	001	F, D, G, SP
30	9430108140	GOIJON, 8X14	002	F, D, G, SP
31	9570006035	BOULON DE BRIDE, 6X35	009	F, D, G, SP
32	9570008040	BOULON DE BRIDE, 8X40	001	F, D, G, SP
33	9570008080	BOULON DE BRIDE, 8X80	001	F, D, G, SP
34	9621108000	BILLE D'ACIER, #8 (1/4)	002	F, D, G, SP

F450 (723 2 170,ext723 2 170,723 2 160,ext723 2 160,723 2 180,ext723 2 180,723 2 190,ext723 2 190)

## F-11 PIGNON BOITE DE VITESSES



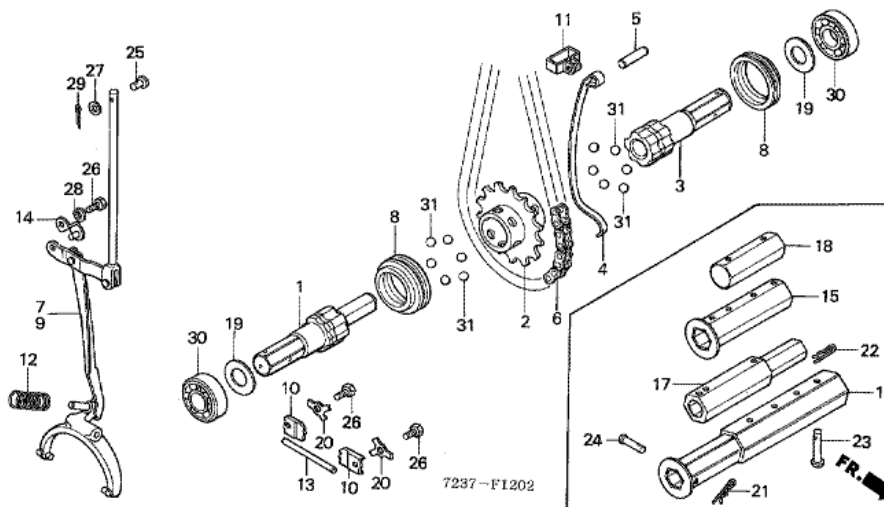
T.D.R	Description du TDR
-------	-----------------------

aucun enregistrement  
trouvé

n°de référence	référence	Description	Qte unitaire	Types
1	23111723670	ARBRE D'ENTREE	001	F, D, G, SP
2	23221723000	ARBRE DE RENVOI	001	F, D, G, SP
3	23251723000	ARBRE FINAL	001	F, D, G, SP
4	23411723670	PIGNON PREMIERE D'ARBRE DE RENVOI	001	F, D, G, SP
5	23421723000	PIGNON DE RENVOI	001	F, D, G, SP
6	23451723000	PIGNON DE CHANGEMENT	001	F, D, G, SP
7	23461723000	PIGNON DE MARCHE AR.	001	F, D, G, SP
8	23581723000	PIGNON FINAL	001	F, D, G, SP
9	24110723000	ARBRE COMP. FOURCHETTE CHANGEMENT VITESSE PRINCIPAL	001	F, D, G, SP
10	24120723000	ARBRE COMP. FOURCHETTE CHANGEMENT DE MARCHE AR.	001	F, D, G, SP
11	24281715000	ISOLANT DE PLAQUE	001	F, D, G, SP
12	24481719000	PIECE D'ENCLENCHEMENT	001	F, D, G, SP
13	90451040000	RONDELLE DE BUTEE, 17MM	003	F, D, G, SP
14	91303719000	JOINT TORIQUE, 9MM	002	F, D, G, SP
15	9451017000	CIRCLIP EXTERIEUR, 17MM	003	F, D, G, SP
16	9610060030	ROULEMENT A BILLES RADIAL, 6003	001	F, D, G, SP
17	9610062020	ROULEMENT A BILLES RADIAL, 6202	003	F, D, G, SP
18	9610062030	ROULEMENT A BILLES RADIAL, 6203	002	F, D, G, SP

F450 (723 2 170,ext723 2 170,723 2 160,ext723 2 160,723 2 180,ext723 2 180,723 2 190,ext723 2 190)

F-12-2 ARBRE DE ROUE/SORTIE A CHAINE/ LIAISON LATERALE EMBRAYAGE



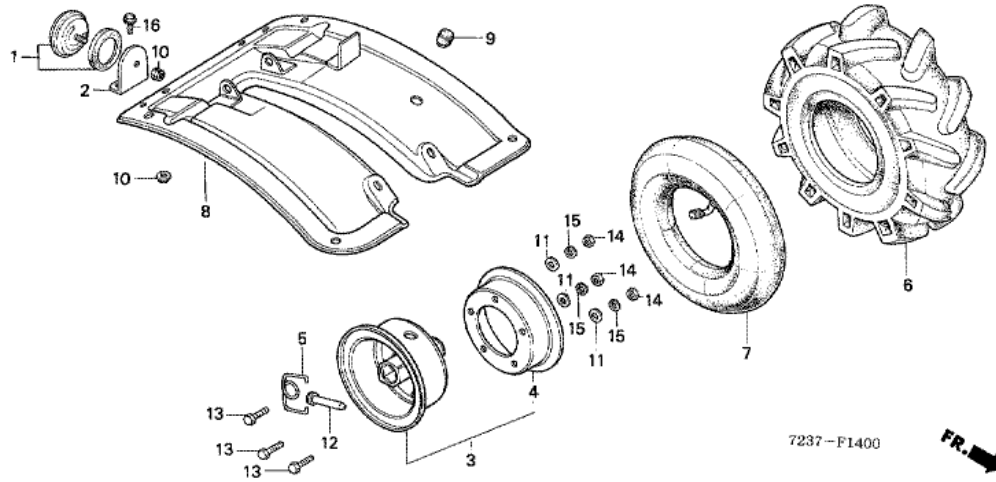
T.D.R	Description du TDR
	aucun enregistrement trouvé

n°de référence	référence	Description	Qte unitaire	Types
1	23371723911	ARBRE DE ROUE D.	001	F, D, G, SP
1	23371723912	ARBRE DE ROUE D.	001	F, D, G, SP
2	23372723911	PIGNON MENE	001	F, D, G, SP
2	23372723912	PIGNON MENE	001	F, D, G, SP
3	23381723911	ARBRE DE ROUE G.	001	F, D, G, SP
3	23381723912	ARBRE DE ROUE G.	001	F, D, G, SP
4	23661723910	TENDEUR DE CHAINE	001	F, D, G, SP
5	23662723910	ARBRE DE TENDEUR	001	F, D, G, SP
6	23861723000	CHAINE FINALE	001	F, D, G, SP
7	40100723910	LIAISON COMP. EMBRAYAGE LATERAL D.	001	F, D, G, SP
8	40121723911	CHANGEMENT D'EMBRAYAGE LATERAL	002	F, D, G, SP
9	40200723910	LIAISON COMP. EMBRAYAGE LATERAL G.	001	F, D, G, SP
10	40211723911	PLAQUE DE FOURCHETTE D'EMBRAYAGE LATERAL	004	F, D, G, SP
11	40361723910	BUTEE DE TIGE	001	F, D, G, SP
12	40411723910	RESSORT A DE RAPPEL DE FOURCHETTE	002	F, D, G, SP
13	40511723910	ARBRE DE FOURCHETTE	002	F, D, G, SP
14	40530723910	SUPPORT DE BRAS D'EMBRAYAGE LATERAL	002	F, D, G, SP
15	42400708810	ARBRE A DE PROLONGEMENT (172MM)	(2)	F, D, G, SP
16	42400723620	ARBRE COMP. TUYAU (242MM)	(2)	F, D, G, SP
17	42410708810	ARBRE B DE PROLONGEMENT (178MM)	(2)	F, D, G, SP
18	42421708810	ARBRE C DE PROLONGEMENT (85MM)	(2)	F, D, G, SP
19	90461723910	RONDELLE DE BUTEE, 25MM	002	F, D, G, SP
19	90461723911	RONDELLE DE BUTEE, 25MM	002	F, D, G, SP
20	90501723910	RONDELLE BLOCAGE	004	F, D, G, SP
21	90651703000	GOUPILLE DE FIXATION, 7MM	(6)	F, D, G, SP
22	90652700000	GOUPILLE DE FIXATION, 9MM	002	F, SP
23	90753701000	GOUPILLE A TETE RONDE, 9X72	002	F, SP
24	90755708000	GOUPILLE B DE ROUE	(6)	F, D, G, SP
25	90756723750	GOUPILLE, 4X15.5	002	F, D, G, SP
26	92000060120J	BOULON HEX., 6X12	006	F, D, G, SP
27	9410104000	RONDELLE PLATE, 4MM	002	F, D, G, SP
28	9411106000	RONDELLE ELASTIQUE, 6MM	002	F, D, G, SP
29	9420116120	GOUPILLE FENDUE, 1.6X12	002	F, D, G, SP
30	9610062050	ROULEMENT A BILLES RADIAL, 6205	002	F, D, G, SP
31	9621113000	BILLE D'ACIER, #13 (13/32)	012	F, D, G, SP



F450 (723 2 170,ext723 2 170,723 2 160,ext723 2 160,723 2 180,ext723 2 180,723 2 190,ext723 2 190)

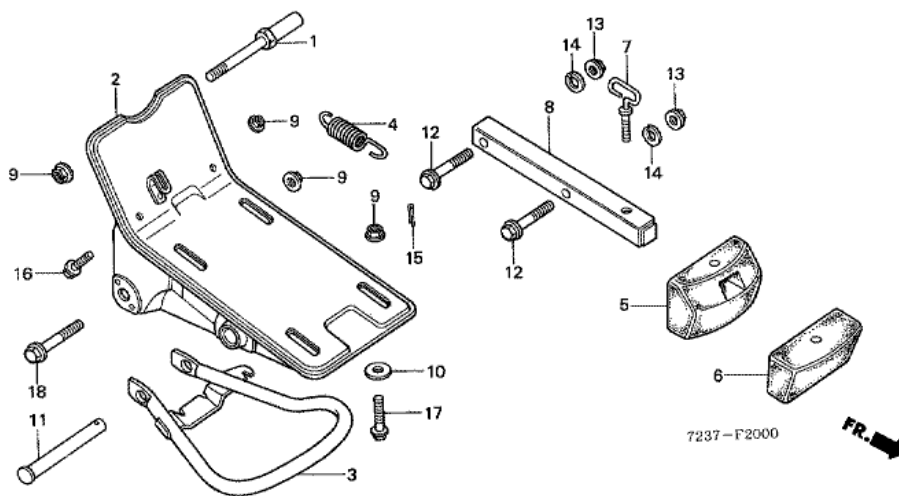
## F-14 ROUE/GARDE-BOUE (1)

T.D.R Description  
du TDRaucun enregistrement  
trouvé

n°de référence	référence	Description	Qte unitaire	Types
1	33741333611	CATADIOPTRE	002	G
2	33742723610	SUPPORT CATADIOPTRE	002	G
3	42700723000ZA	ENS. ROUE (3.00SP-5) *NH31 *	(2)	F, D, G, SP
4	42702708300ZA	JANTE B DE ROUE *NH31 *	(2)	F, D, G, SP
5	42706708000	AGRAFE DE ROUE	(2)	F, D, G, SP
6	42751723000	PNEU (3.50-5)	002	F, D, G, SP
7	42755723000	CHAMBRE A AIR	002	D, SP
7	42755723000	CHAMBRE A AIR	002	F, G
8	61110723000XC	GARDE-BOUE COMP. PRINCIPAL	001	F, D, SP
8	61110723610XC	GARDE-BOUE COMP. PRINCIPAL	001	G
9	61112723910	BUTEE DE BRAS DE TENSION	001	F, D, G, SP
10	90210601000	ECROU DE BRIDE, 6MM	006	G
10	9405006000	ECROU DE BRIDE, 6MM	006	G
11	90474704000	RONDELLE, 6X17	(10)	F, D, G, SP
12	90752708000	GOUPILLE A DE ROUE	(2)	F, D, G, SP
13	9200006016	BOULON HEX., 6X16	(10)	F, D, G, SP
14	94001060000S	ECROU HEX., 6MM	(10)	F, D, G, SP
15	9411106000	RONDELLE ELASTIQUE, 6MM	(10)	F, D, G, SP
16	9570006012	BOULON DE BRIDE, 6X12	004	G

F450 (723 2 170,ext723 2 170,723 2 160,ext723 2 160,723 2 180,ext723 2 180,723 2 190,ext723 2 190)

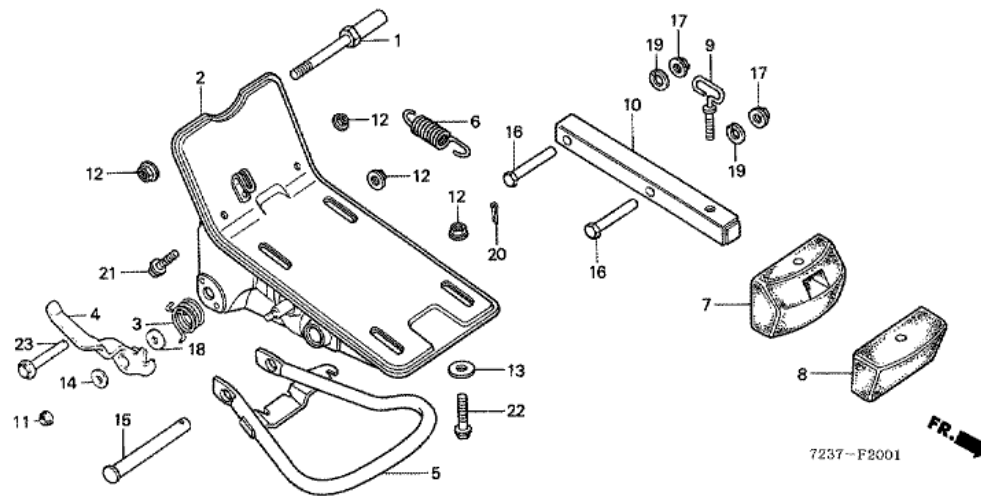
## F-20 BANC DE MOTEUR/BEQUILLE

T.D.R Description  
du TDRaucun enregistrement  
trouvé

n°de référence	référence	Description	Qte unitaire	Types
1	22551723000	BOULON DE BRAS DE TENSION	001	F, D, SP
2	51110723030	SOCLE COMP. MOTEUR	001	F, D, SP
3	51510723000	BEQUILLE COMP.	001	F, D, SP
4	51521715000	RESSORT DE BLOCAGE	001	F, D, SP
5	59301708810H	POIDS PRINCIPAL AV. (4.0KG)	(1)	SP
5	59301708810H	POIDS PRINCIPAL AV. (4.0KG)	001	F, D, SP
6	59351708810H	POIDS AUXILIAIRE AV. (5.5KG)	001	F, D, SP
6	59351708810H	POIDS AUXILIAIRE AV. (5.5KG)	(1)	SP
7	59411708810	PERNO DE POIDS	001	F, D, SP
7	59411708810	PERNO DE POIDS	(1)	SP
8	59431723810	LONGRINE DE POIDS	001	F, D, SP
8	59431723810	LONGRINE DE POIDS	(1)	SP
9	90236300000	ECROU DE BRIDE, 8MM	008	F, D, SP
10	90402344820	RONDELLE, 8X22	004	F, D, SP
11	90754708000	GOUPILLE DE BEQUILLE	001	F, D, SP
12	92000100500A	BOULON HEX., 10X50	(2)	SP
12	92000100500A	BOULON HEX., 10X50	002	F, D, SP
13	94001100000S	ECROU HEX., 10MM	(2)	F, D, SP
13	94001100000S	ECROU HEX., 10MM	(2)	SP
14	9411110000	RONDELLE ELASTIQUE, 10MM	002	F, D, SP
14	9411110000	RONDELLE ELASTIQUE, 10MM	(2)	SP
15	9420130180	GOUPILLE FENDUE, 3.0X18	001	F, D, SP
16	957000801600	BOULON DE BRIDE, 8X16	002	F, D, SP
17	957000804000	BOULON DE BRIDE, 8X40	004	F, D, SP
18	9580008045	BOULON DE BRIDE, 8X45	001	F, D, SP

F450 (723 2 170,ext723 2 170,723 2 160,ext723 2 160,723 2 180,ext723 2 180,723 2 190,ext723 2 190)

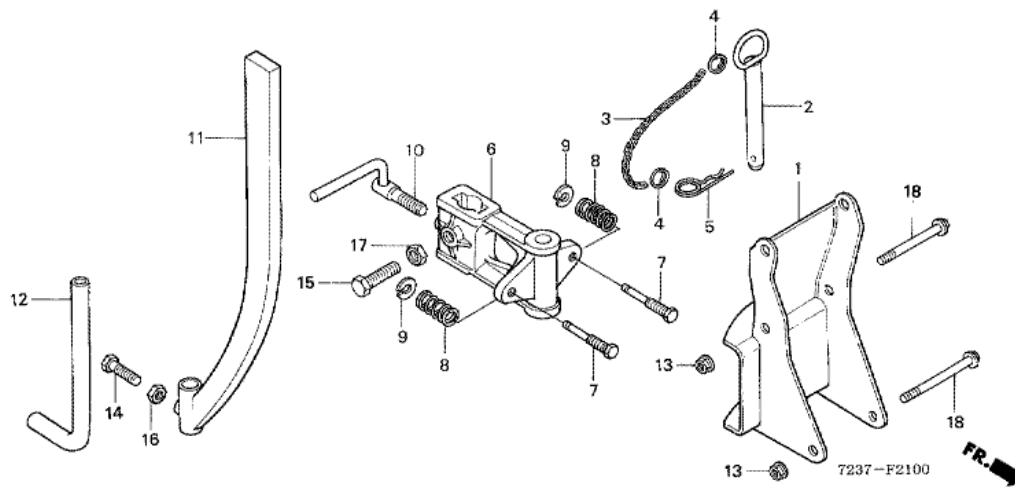
## F-20-1 BANC DE MOTEUR/BARRE DE CONNEXION

T.D.R Description  
du TDRaucun enregistrement  
trouvé

n°de référence	référence	Description	Qte unitaire	Types
1	22551723000	BOULON DE BRAS DE TENSION	001	G
2	51110723611	SOCLE COMP. MOTEUR	001	G
3	51112723610	RESSORT DE PLAQUE DE BLOCAGE	001	G
4	51113723610	PLAQUE DE BLOCAGE DE BEQUILLE	001	G
4	51113723611	PLAQUE DE BLOCAGE DE BEQUILLE	001	G
5	51510723000	BEQUILLE COMP.	001	G
6	51521715000	RESSORT DE BLOCAGE	001	G
7	59301708810ZA	POIDS PRINCIPAL AV. (4.0KG) *R8 *	(1)	G
8	59351708810ZA	POIDS AUXILIAIRE AV. (5.5KG) *R8 *	(1)	G
9	59411708810	PERNO DE POIDS	(1)	G
10	59431723810	LONGRINE DE POIDS	(1)	G
11	90210601000	ECROU DE BRIDE, 6MM	001	G
11	9405006000	ECROU DE BRIDE, 6MM	001	G
12	90236300000	ECROU DE BRIDE, 8MM	008	G
13	90402344820	RONDELLE, 8X22	004	G
14	90474704000	RONDELLE, 6X17	001	G
15	90754708000	GOUPILLE DE BEQUILLE	001	G
16	92000100500A	BOULON HEX., 10X50	(2)	G
17	94001100000S	ECROU HEX., 10MM	(2)	G
18	9410210000	RONDELLE PLATE, 10MM	001	G
19	9411110000	RONDELLE ELASTIQUE, 10MM	(2)	G
20	9420130180	GOUPILLE FENDUE, 3.0X18	001	G
21	9570008016	BOULON DE BRIDE, 8X16	002	G
22	957000804000	BOULON DE BRIDE, 8X40	004	G
23	9580008045	BOULON DE BRIDE, 8X45	001	G

F450 (723 2 170,ext723 2 170,723 2 160,ext723 2 160,723 2 180,ext723 2 180,723 2 190,ext723 2 190)

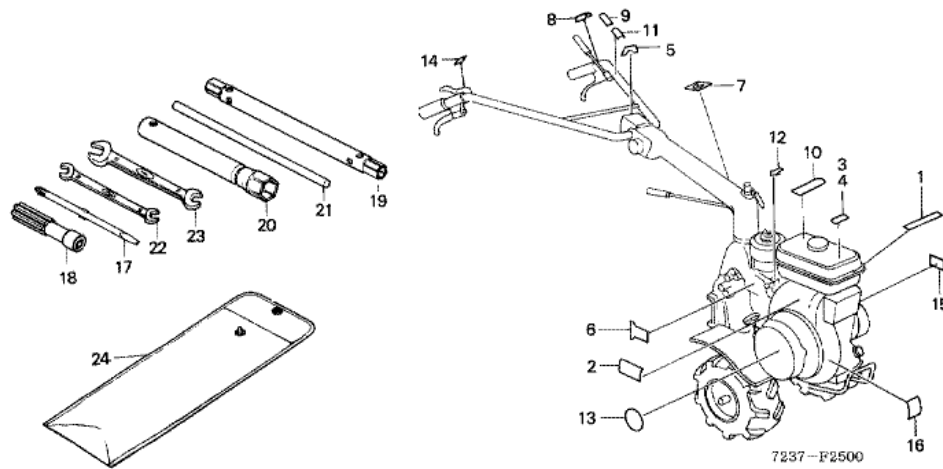
## F-21 BOITE D'ATTELAGE/BARRE DE CONNEXION (1)

T.D.R Description  
du TDRaucun enregistrement  
trouvé

n°de référence	référence	Description	Qte unitaire	Types
1	50610723000	BOITIER COMP. REMORQUAGE	001	F, D, SP
1	50610723610	BOITIER COMP. REMORQUAGE	001	G
2	50620723000	AXE COMP. REMORQUAGE	001	F, D, SP
2	50620723610	AXE COMP. REMORQUAGE	001	G
3	50621723000	CHAINE DE JONCTION	001	F, D, G, SP
4	50622723000	ANNEAU DE JONCTION	002	F, D, G, SP
5	50641719000	GOUPILLE DE BLOCAGE	001	F, D, G, SP
6	80150708000	REMORQUAGE D'ACCESSOIRE	001	F, D, G, SP
7	80161708000	BOULON DE REMORQUAGE	002	F, D, G, SP
8	80162708000	RESSORT DE REMORQUAGE	002	F, D, G, SP
9	80163708000	RONDELLE	002	F, D, G, SP
10	80170708000	ENS. POIGNEE DE BUTEE	001	F, D, G, SP
11	80311704810	BARRE A D'ATTELAGE	001	F, D, G, SP
12	80315704810	BARRE B D'ATTELAGE	001	F, D, G, SP
13	90236300000	ECROU DE BRIDE, 8MM	002	F, D, G, SP
14	92023100250A	BOULON HEX., 10X25	001	F, D, G, SP
15	92030120320A	BOULON HEX., 12X32	001	F, D, G, SP
16	94001100000S	ECROU HEX., 10MM	001	F, D, G, SP
17	94002120000S	ECROU HEX., 12MM	001	F, D, G, SP
18	958000808000	BOULON DE BRIDE, 8X80	002	F, D, G, SP

F450 (723 2 170,ext723 2 170,723 2 160,ext723 2 160,723 2 180,ext723 2 180,723 2 190,ext723 2 190)

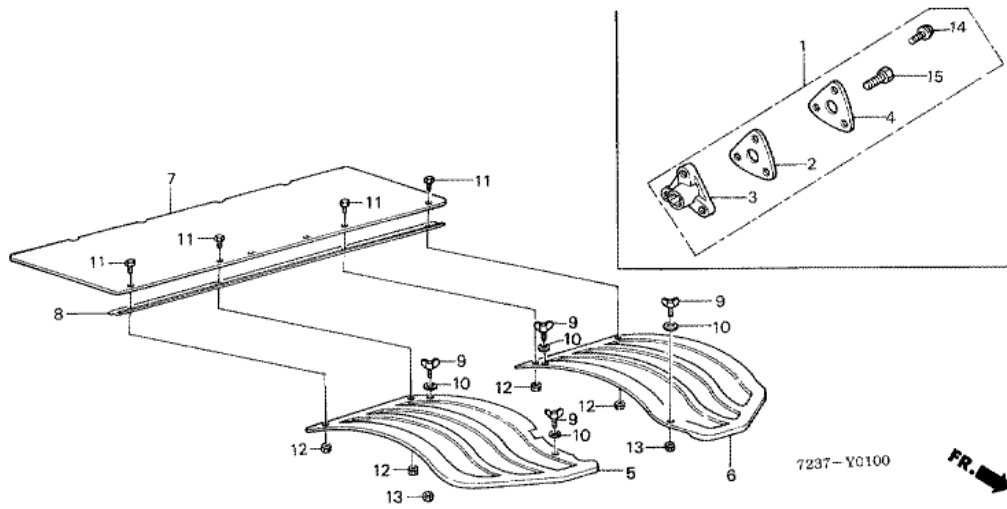
## F-25 MARQUE/OUTILS

T.D.R Description  
du TDRaucun enregistrement  
trouvé

n°de référence	référence	Description	Qte unitaire	Types
2	87102723761	ETIQUETTE DE COUVERCLE VENTILATEUR	001	D, SP
2	87102723773	ETIQUETTE DE COUVERCLE VENTILATEUR	001	G
2	87102723781	ETIQUETTE DE COUVERCLE VENTILATEUR	001	F
3	87103723000	ETIQUETTE D'INSTRUCTION	001	F
5	87104723940	ETIQUETTE D'INTERRUPTEUR MOTEUR	001	G
6	87106723781	MARQUE DE COUVERCLE LATERAL	001	F
7	87506723920	ETIQUETTE DE CHANGEMENT	001	F, D, G, SP
10	87522887790	PLAQUE A D'AVERTISSEMENT (ALLEMAND)	001	G
10	87523887790	PLAQUE A D'AVERTISSEMENT (ANGLAIS) (FRANCAIS)	001	F
10	87524887790	PLAQUE A D'AVERTISSEMENT (ANGLAIS) (ESPAGNOL)	001	D, SP
11	87528723940	MARQUE D'EMBRAYAGE PRINCIPAL	001	G
12	87528883661	MARQUE DE STARTER	001	F, D, G, SP
13	87530883000	ETIQUETTE DE C.D.I.	001	F, D, SP
15	87543887000	ETIQUETTE DE DEPLACEMENT	001	F
16	87594883000	ETIQUETTE D'AVERTISSEMENT HUILE	001	F, D, G, SP
17	89102538000	TOURNEVIS, VIS (NO.2 + -)	001	F, D, G, SP
18	89103538000	POIGNEE	001	F, D, G, SP
19	89216333000	CLE A DOUILLE (10X12)	001	F, D, G, SP
20	89216809000	CLE COMP. BOUGIE	001	F, D, G, SP
22	9900110120	CLE, 10X12	001	F, D, G, SP
23	9900114170	CLE, 14X17	001	F, D, G, SP
24	9900802000	SAC D'OUTILS, 200MM	001	F, D, G, SP

F450 (723 2 170,ext723 2 170,723 2 160,ext723 2 160,723 2 180,ext723 2 180,723 2 190,ext723 2 190)

## FOP-1 GARDE-BOUE AUXILIAIRE

T.D.R Description  
du TDRaucun enregistrement  
trouvé

n°de référence	référence	Description	Qte unitaire	Types
1	06221723000	TROUSSE DE BUTEE DE COURROIE P.T.O.	001	F, D, G, SP
2	22416723670	ENTRETOISE DE POULIE	001	F, D, G, SP
3	22427723810	BUTEE DE COURROIE DE P.T.O.	001	F, D, G, SP
4	22461723000	PLAQUE DE FIXATION DE POULIE	001	F, D, G, SP
5	61311708810XC	PARE-BOUE AUXILIAIRE D.	001	F, D, G, SP
5	61311708811XC	PARE-BOUE AUXILIAIRE D.	(1)	F, D, G, SP
6	61321708811XC	PARE-BOUE AUXILIAIRE G.	001	F, D, G, SP
6	61321708812XC	PARE-BOUE AUXILIAIRE G.	(1)	F, D, G, SP
7	76610708810	BAVETTE	001	F, D, G, SP
8	76651708810	BANDE DE FIXATION DE BAVETTE	001	F, D, G, SP
8	76651708811	BANDE DE FIXATION DE BAVETTE	(1)	F, D, G, SP
9	90182706810	BOULON A OREILLES 8MM	004	F, D, G, SP
10	90501706000	RONDELLE DE BOULON A OREILLES	004	F, D, G, SP
11	9200006012	BOULON HEX., 6X12	004	F, D, G, SP
12	94001060000S	ECROU HEX., 6MM	004	F, D, G, SP
13	94001080000S	ECROU HEX., 8MM	004	F, D, G, SP
14	957000601608	BOULON DE BRIDE, 6X16	003	F, D, G, SP
15	957000801608	BOULON DE BRIDE, 8X16	001	F, D, G, SP