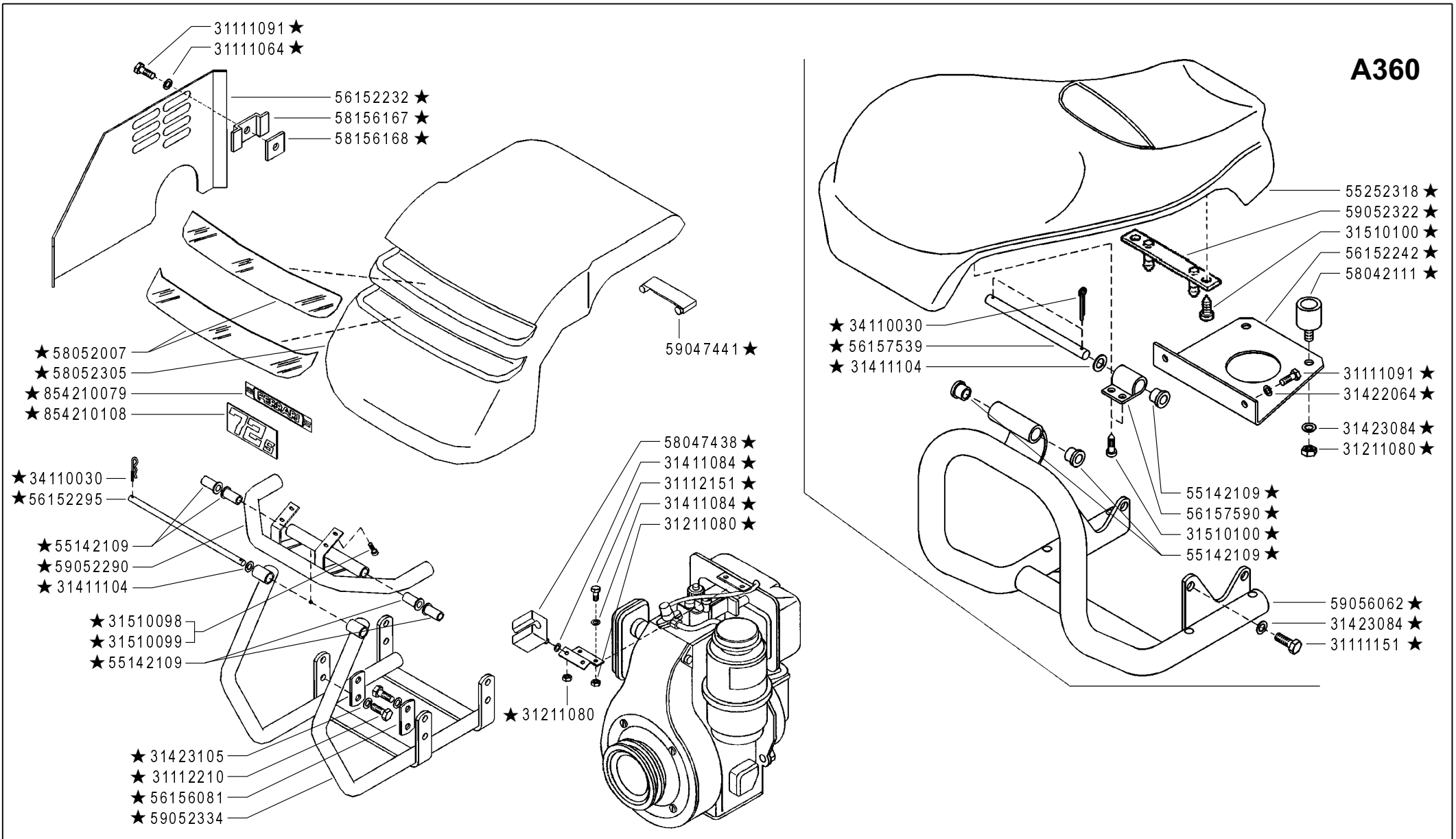


serie **72 S**

Motocoltivatori



div. della BCS SpA - Viale Mazzini, 161 - 20081 ABBIATEGRASSO - MI - Italia



72S

COFANO MOTORE

ENGINE COVER
CAPO MOTOR

COFFRE MOTEUR
MOTORHAUBE

DALLA MACCHINA
DE LA MAQUINA
DE LA MACHINE
FROM THE MACHINE
AB DER MASCHINE

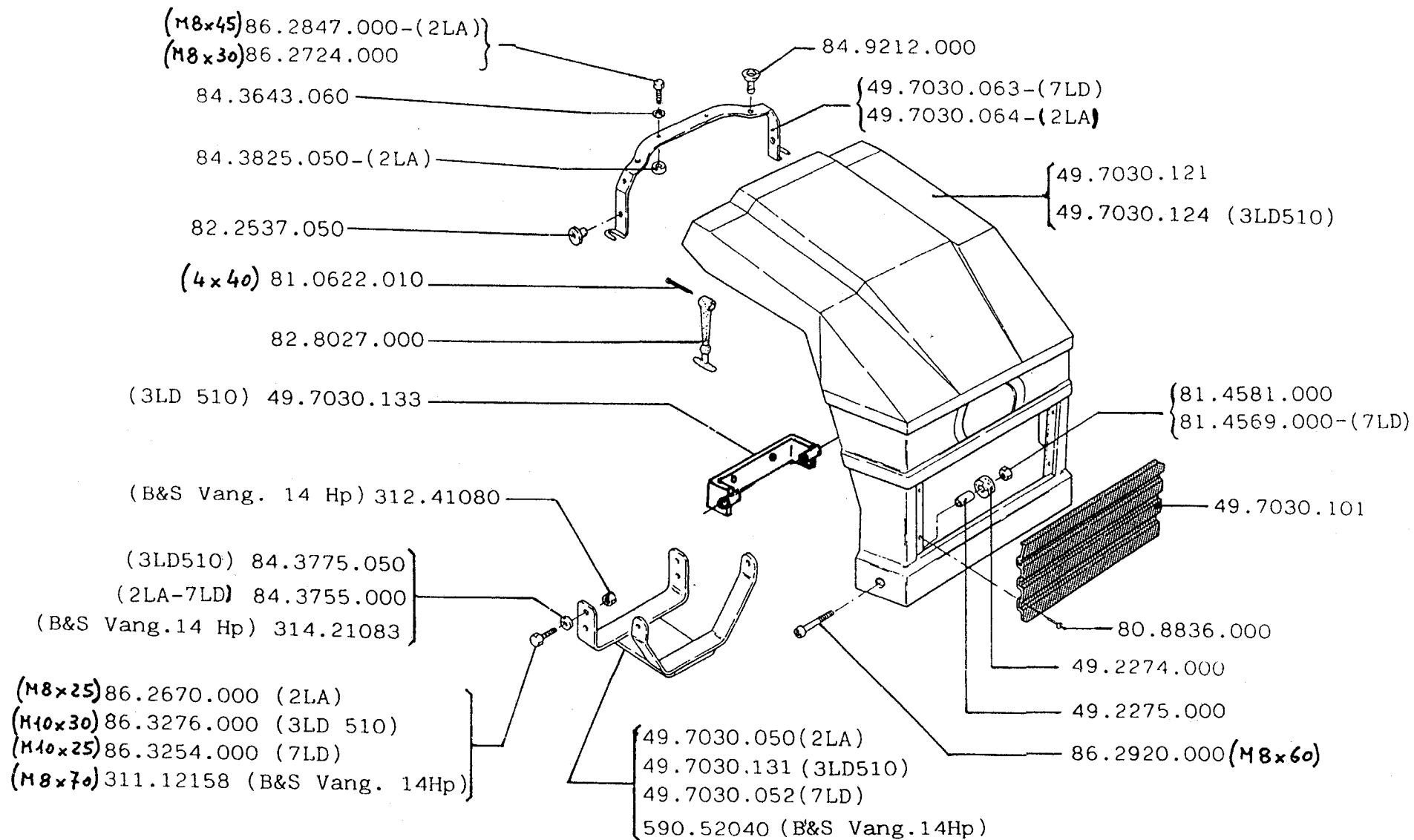
★N.

737724

01

Rev.
2

01/2005



72S

COFANO MOTORE

ENGINE COVER
CAPO MOTOR

COFFRE MOTEUR
MOTORHAUBE

DALLA MACCHINA
DE LA MAQUINA
DE LA MACHINE
FROM THE MACHINE
AB DER MASCHINE

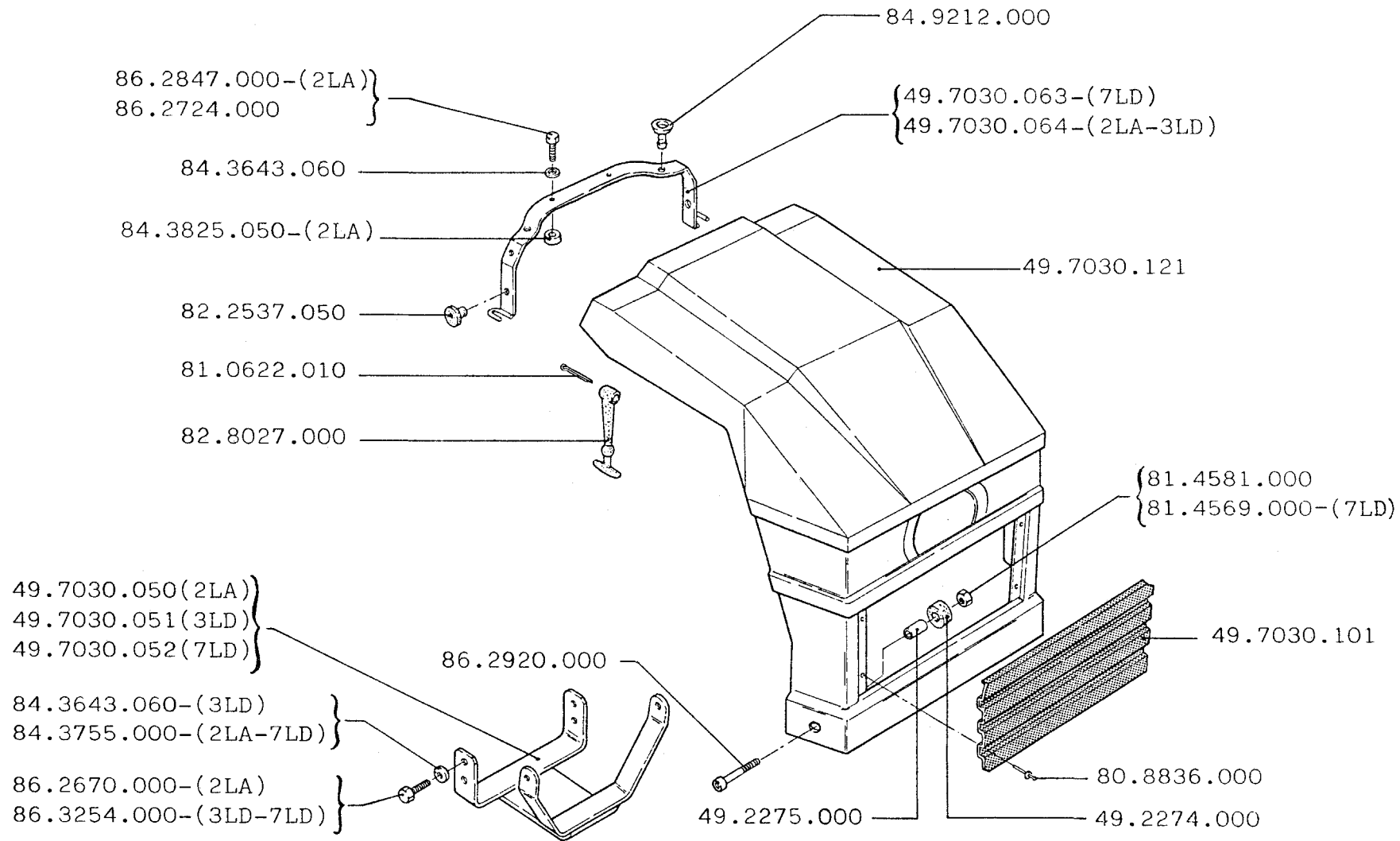
N.

01

Rev.
1

08/1996

ZENNE



72S

COFANO MOTORE

ENGINE COVER
CAPO MOTOR

COFFRE MOTEUR
MOTORHAUBE

DALLA MACCHINA
DE LA MAQUINA
DE LA MACHINE
FROM THE MACHINE
AB DER MASCHINE

N.

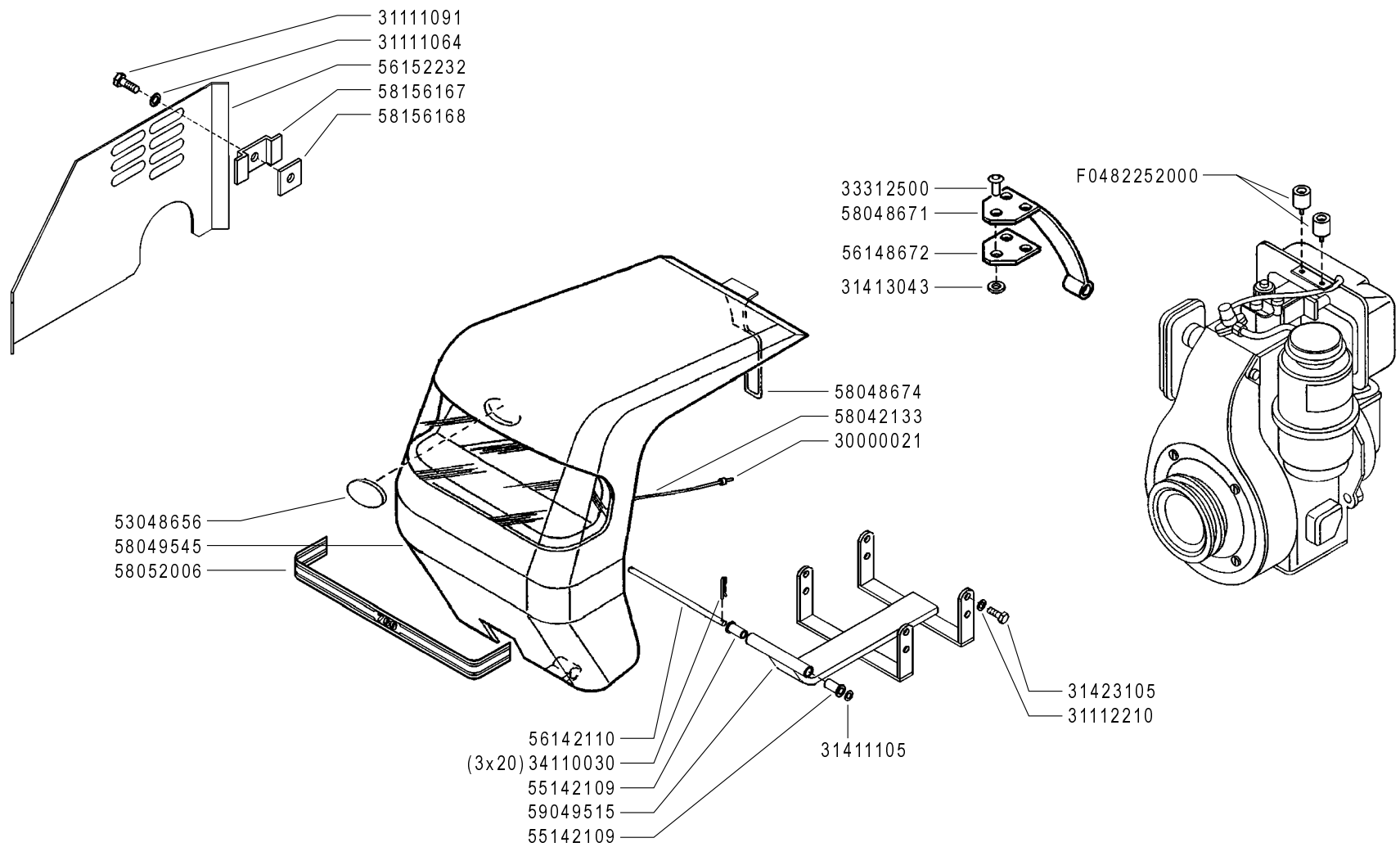
01

Rev.

0

09/1991

ZENNE



72S

COFANO MOTORE (760)

ENGINE COVER
 CAPO MOTOR

COFFRE MOTEUR
 MOTORHAUBE

DALLA MACCHINA
 DE LA MAQUINA
 DE LA MACHINE
 FROM THE MACHINE
 AB DER MASCHINE

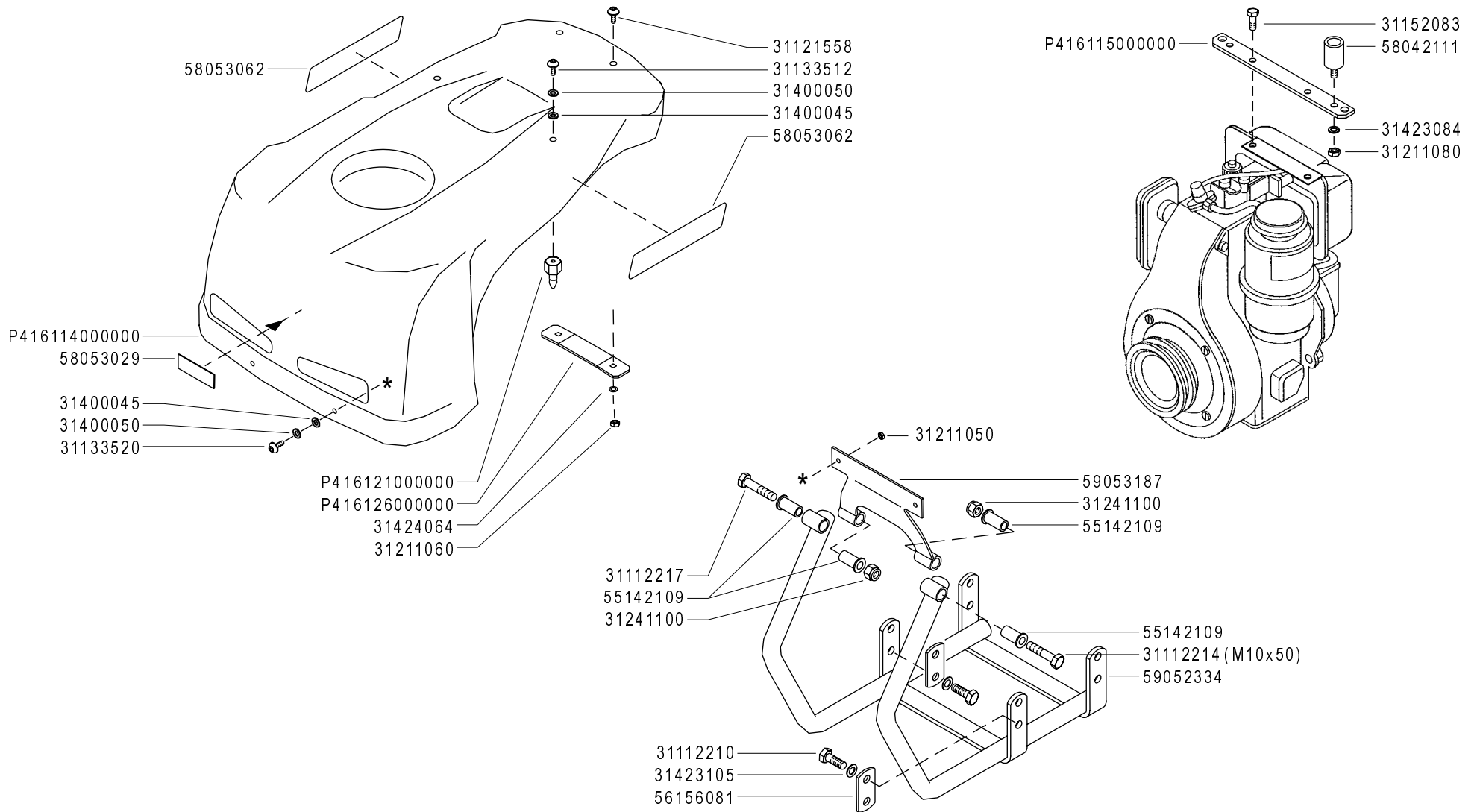
N.

01 A 0

01/2005

Rev.

ZENNE



72S

COFANO MOTORE (XB 60)

ENGINE COVER
CAPO MOTOR

COFFRE MOTEUR
MOTORHAUBE

DALLA MACCHINA
DE LA MAQUINA
DE LA MACHINE
FROM THE MACHINE
AB DER MASCHINE

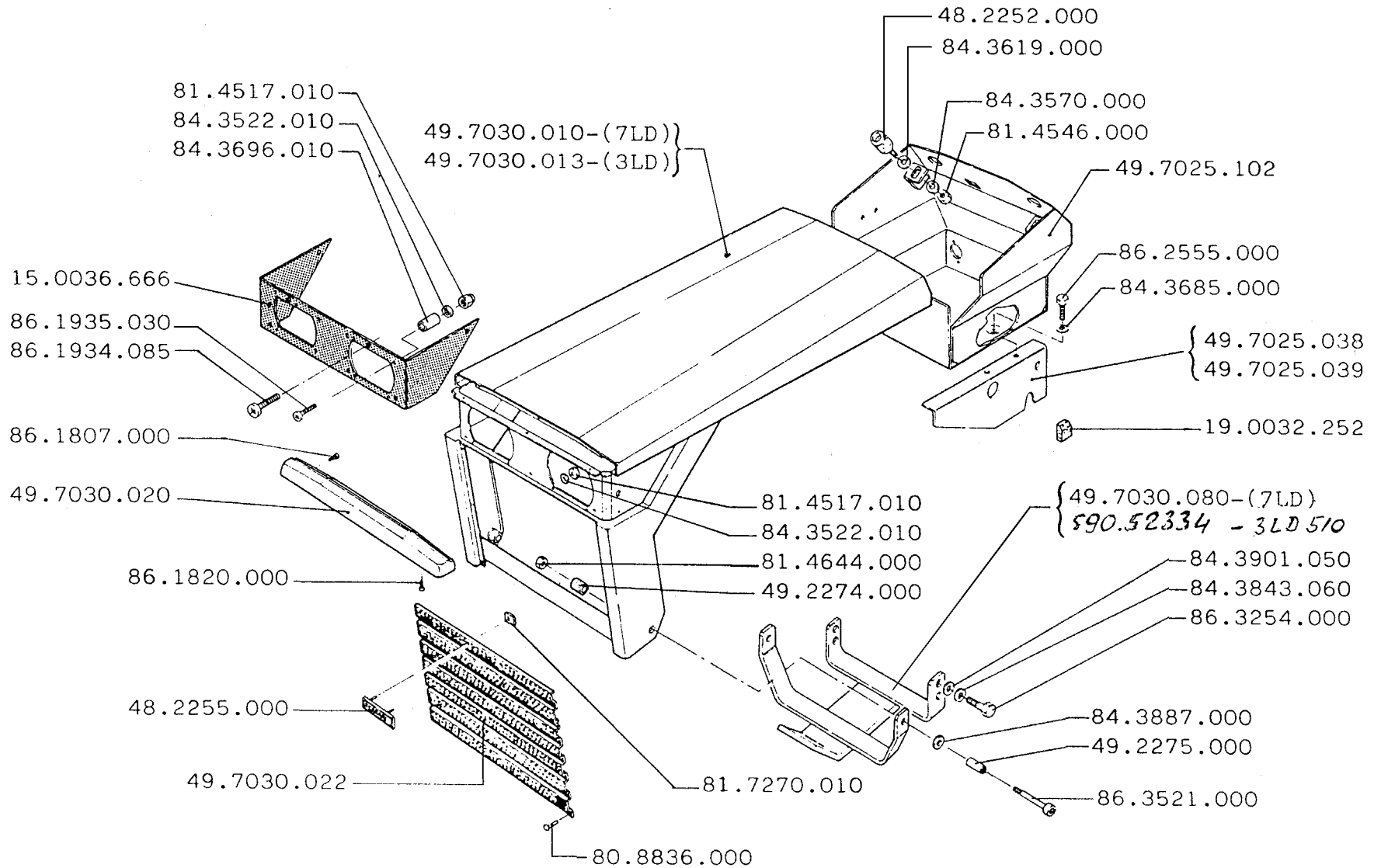
N.

01 B 0

01/2005

Rev.

ZENNE



72S

COFANO MOTORE CON AVVIAM. ELETTRICO

ENGINE COVER
WITH ELECTRIC STARTER
CAPO MOTOR
CON ARRANQUE ELECTRICO

COFFRE MOTEUR
AVEC DÉMARRAGE ÉLECTRIQUE
MOTORHAUBE
MIT ELEKTROSTART

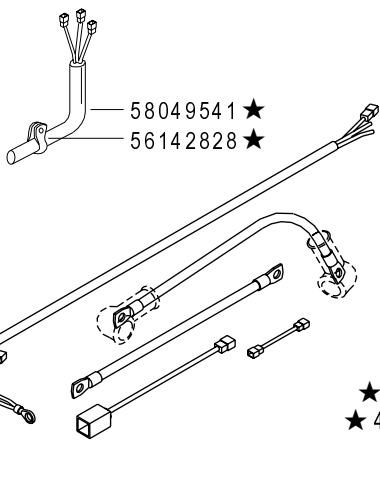
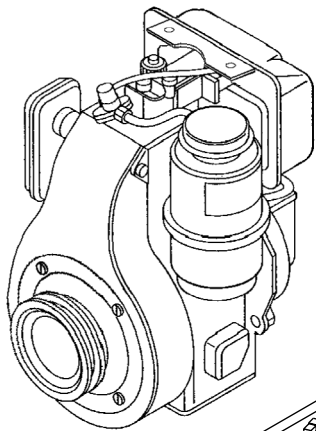
DALLA MACCHINA
DE LA MAQUINA
DE LA MACHINE
FROM THE MACHINE
AB DER MASCHINE

N.

02 0

09/1991

ZENNE



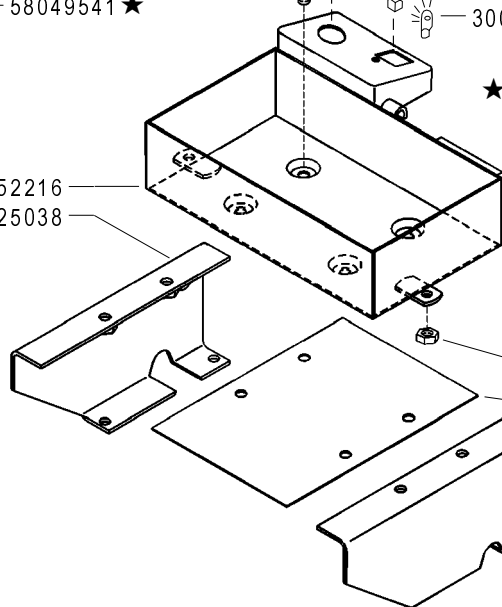
- ★ 58045806
- ★ 58045807
- ★ 58045805
- ★ 31121558

- ★ 56137370
- ★ 31211060
- ★ 58149556

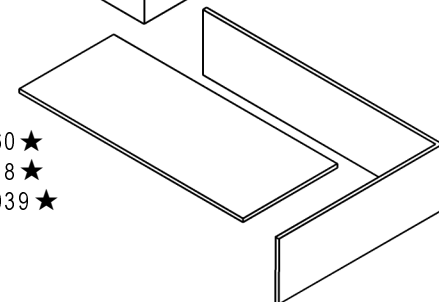
- 58049541 ★
- ★ 59052216
- ★ 497025038

- ★ 58045804
- ★ 30000295
- ★ 31111091

- 56149590 ★
- 30000551 (25A) ★

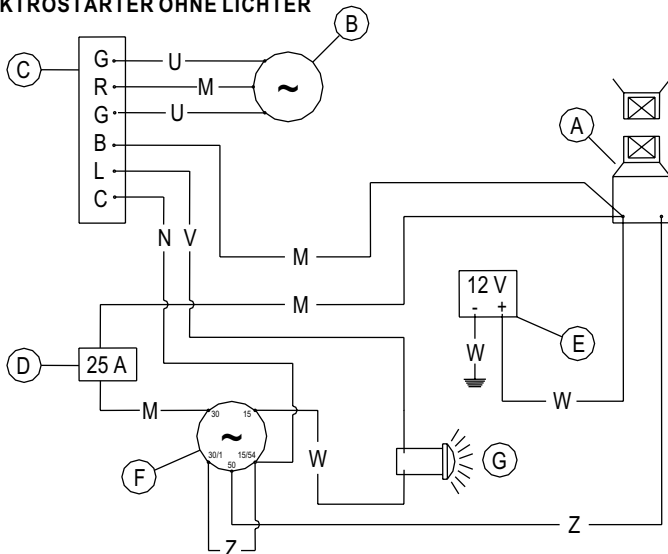


- 31241060 ★
- 56152218 ★
- 497025039 ★



- 58043032 ★

AVVIAMENTO SENZA FANALI - ELECTRIC STARTER WITHOUT LIGHTS
 DÉMARRAGE ELECTRIQUE SANS FEUX - ARRANQUE SIN FANALES
 ELEKTROSTARTER OHNE LICHTER



W	M	N	U	V	Z
NERO	ROSSO	VERDE	GIALLO	BIANCO	MARRONE
BLACK	RED	GREEN	YELLOW	WHITE	BROWN
NOIR	ROUGE	VERT	JAUNE	BLANC	MARRON
NEGRO	ROJO	VERDE	AMARILLO	BLANCO	CASTANO
SCHWARZ	ROJO	GRÜN	GLEB	WEISS	BRAUN

A	B	C	D	E (12V 33A) 232x130xh167	F	G
MOT. D'AVVIAMENTO STARTER DÉMARREUR MOT. DE ARRANQUE ANLASSMOTOR	GENERATORE GENERATOR GÉNÉRATEUR GENERADOR GENERATOR	REGOLATORE REGULATOR RÉGULATEUR REGULADOR REGLER	FUSIBILI FUSES FUSIBLES FUSIBLES SCHMELZSICHERUNGEN	BATTERIA BATTERY BATTERIE BATERIA BATTERIE	INTERRUTTORE SWITCH INTERRUPTEUR INTERRUPTOR SCHALTER	SPIA CARICA BATTERIA BATTERY LONG WARN. LIGHT TEMOIN CHARG. BATTERIE LUZ CARGA BATERIA BATTERIELADUNG KTRL. LAMPE

72S

AVVIAMENTO ELETTRICO

ELECTRIC STARTER
ARRANQUE ELECTRICO

DÉMARRAGE ELECTRIQUE
ELEKTROSTART

DALLA MACCHINA
DE LA MAQUINA
DE LA MACHINE
FROM THE MACHINE
AB DER MASCHINE

★ N.

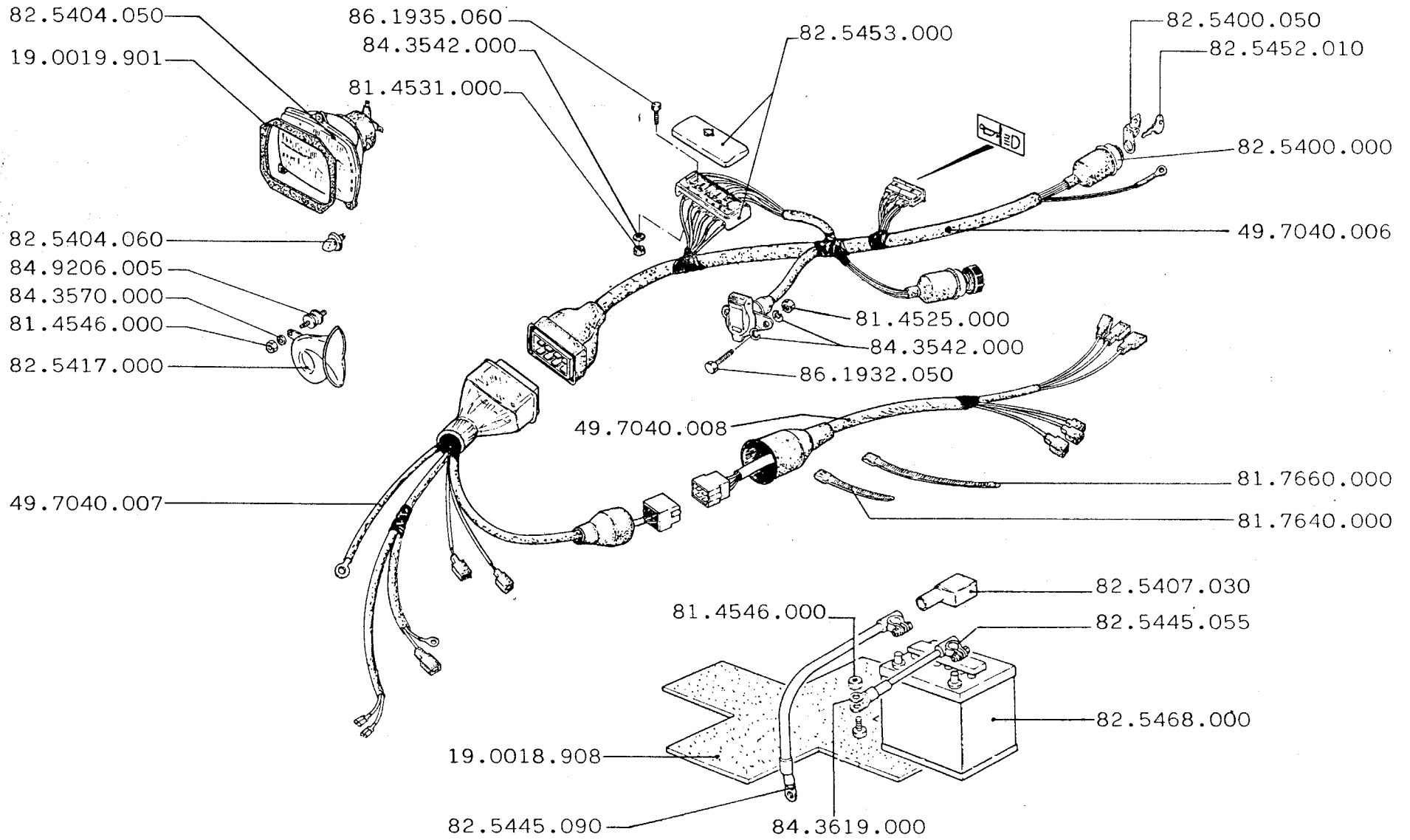
737724

03

Rev.
1

01/2005

ZENNE



72S

AVVIAMENTO ELETTRICO

ELECTRIC STARTER
ARRANQUE ELECTRICO

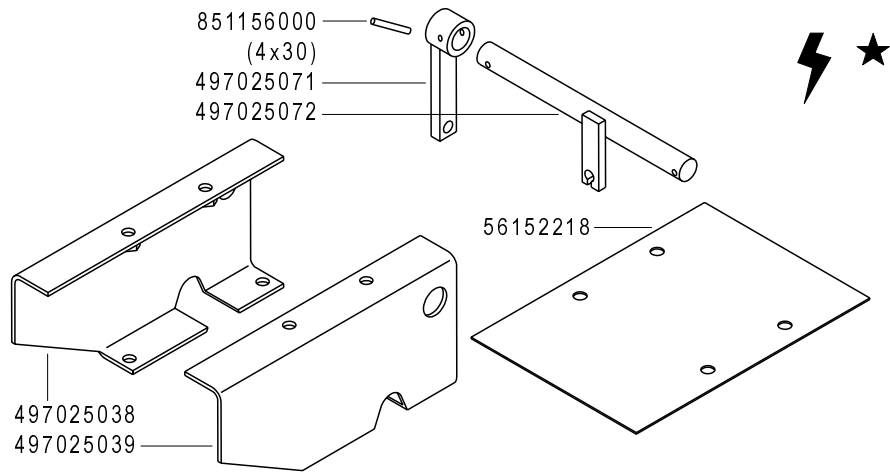
DÉMARRAGE ÉLECTRIQUE
ELEKTROSTART

DALLA MACCHINA
DE LA MAQUINA
DE LA MACHINE
FROM THE MACHINE
AB DER MASCHINE

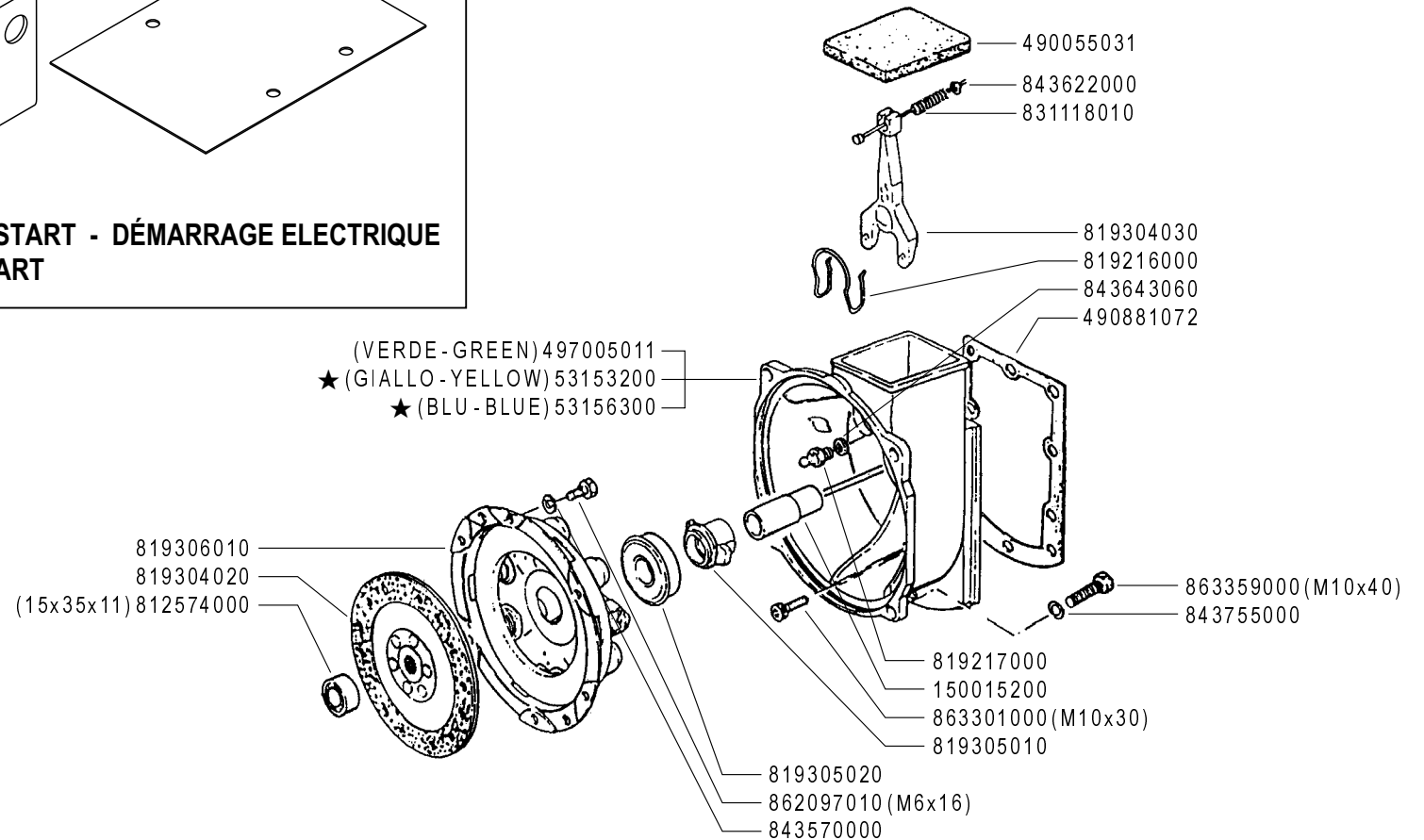
N.

03 0

09/1991



**AVVIAMENTO ELETTRICO - ELECTRIC START - DÉMARRAGE ELECTRIQUE
ARRANQUE ELECTRICO - ELEKTROSTART**



72S

FRIZIONE

CLUTCH
EMBRAGUE

EMBRAYAGE
KUPPLUNG

DALLA MACCHINA
DE LA MAQUINA
DE LA MACHINE
FROM THE MACHINE
AB DER MASCHINE

★N.

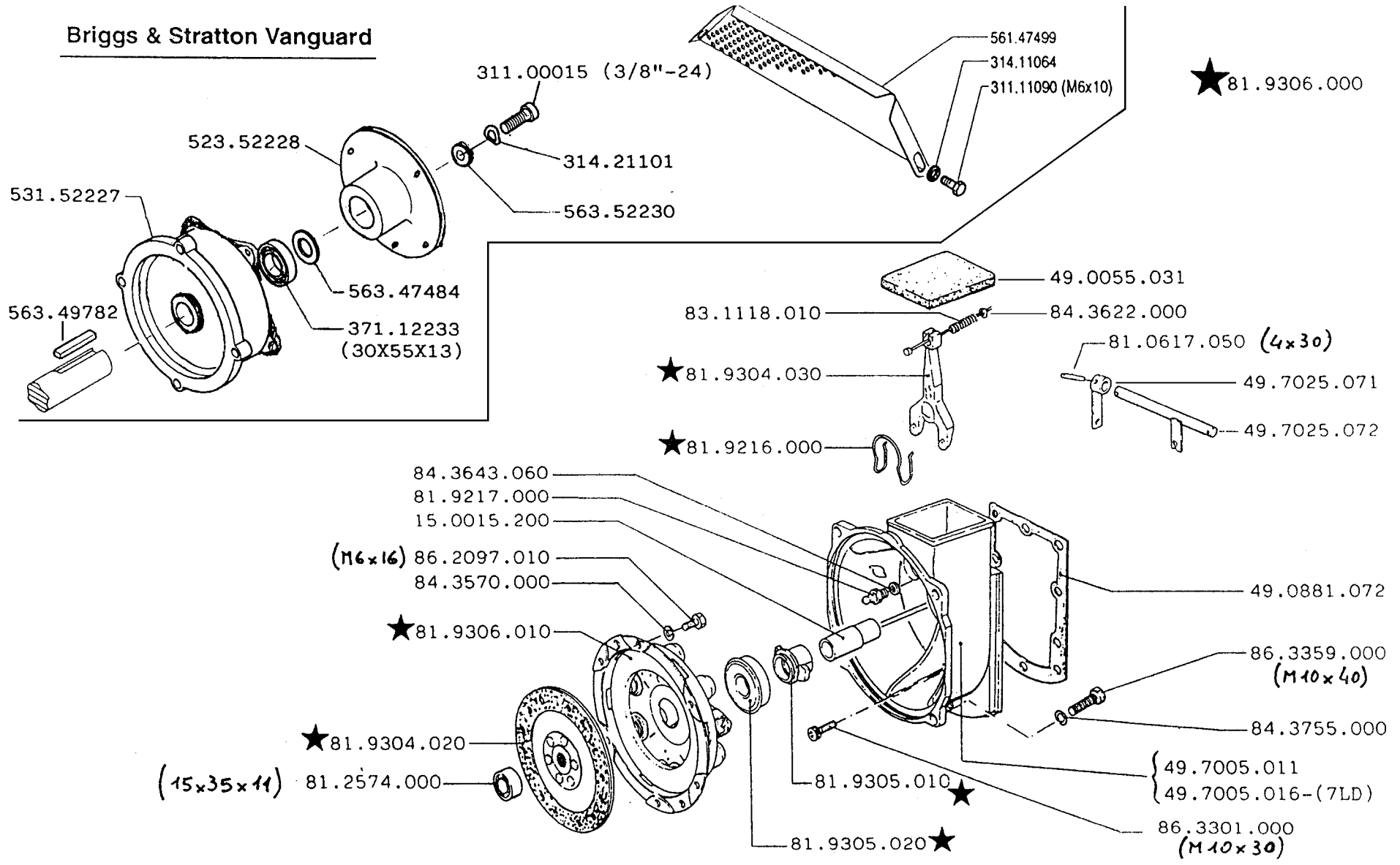
737724

04

Rev.
2

01/2005

Briggs & Stratton Vanguard



72S

FRIZIONE

CLUTCH
EMBRAGUE

EMBAYAGE
KUPPLUNG

DALLA MACCHINA
DE LA MAQUINA
DE LA MACHINE
FROM THE MACHINE
AB DER MASCHINE

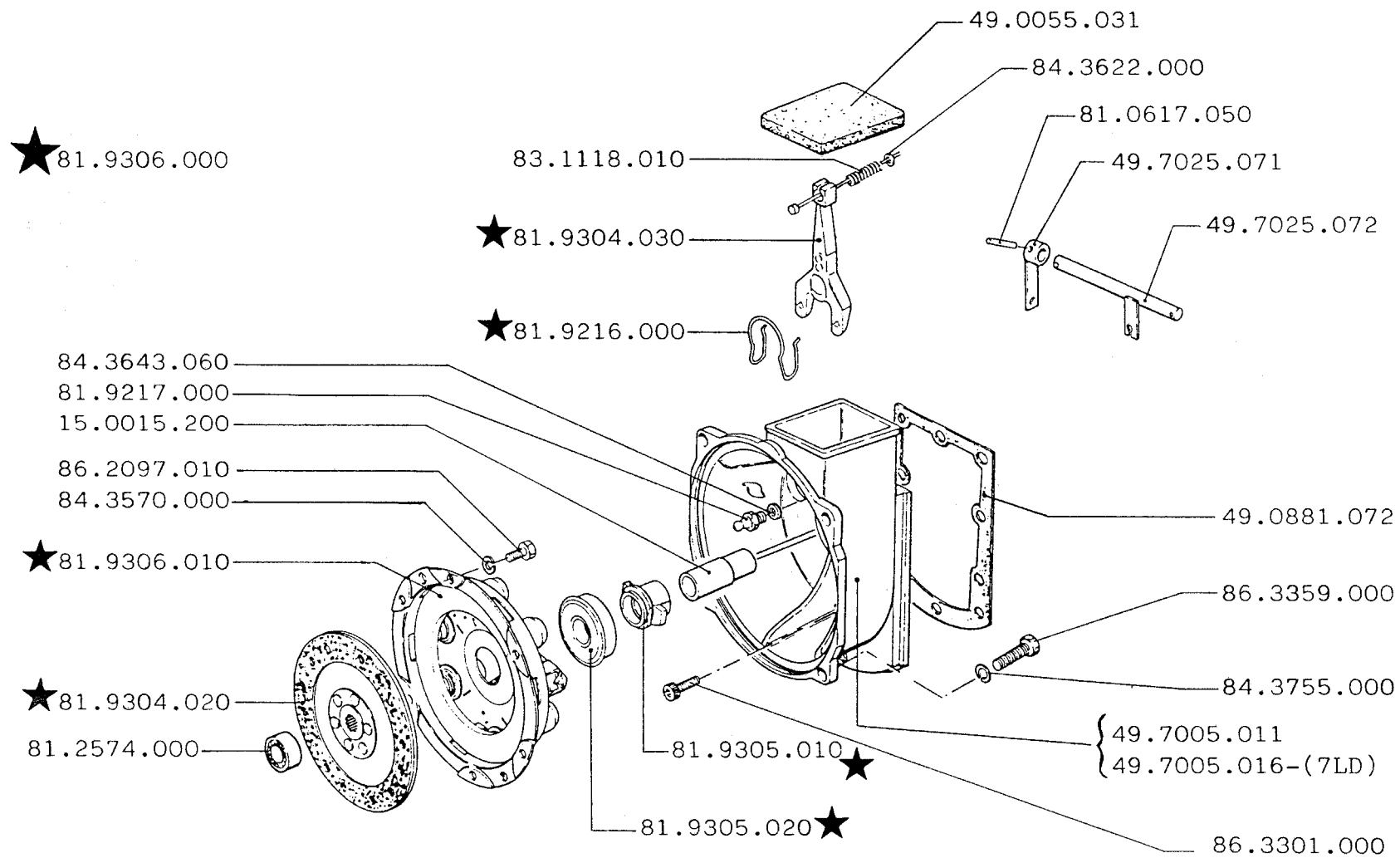
N.

04

Rev.
1

08/1996

ZENNE



72S

FRIZIONE

CLUTCH
EMBRAGUE

EMBRAYAGE
KUPPLUNG

DALLA MACCHINA
DE LA MAQUINA
DE LA MACHINE
FROM THE MACHINE
AB DER MASCHINE

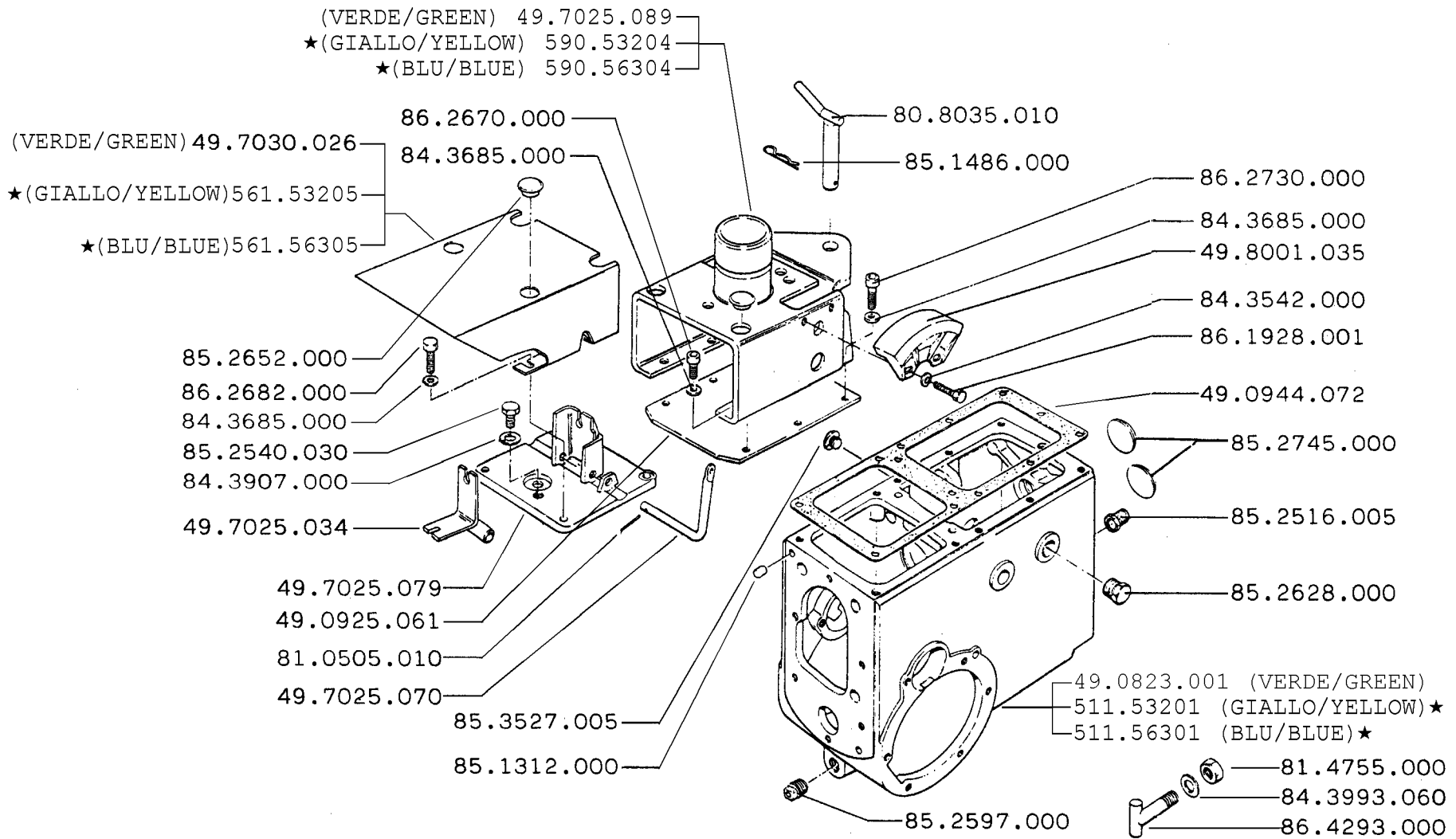
N.

04

Rev.
0

09/1991

ZENNE



72S

SCATOLA CAMBIO

GEARBOX
CAJA DE CAMBIO

BOITE DE VITESSES
WECHSELGETRIEBE

DALLA MACCHINA
DE LA MAQUINA
DE LA MACHINE
FROM THE MACHINE
AB DER MASCHINE

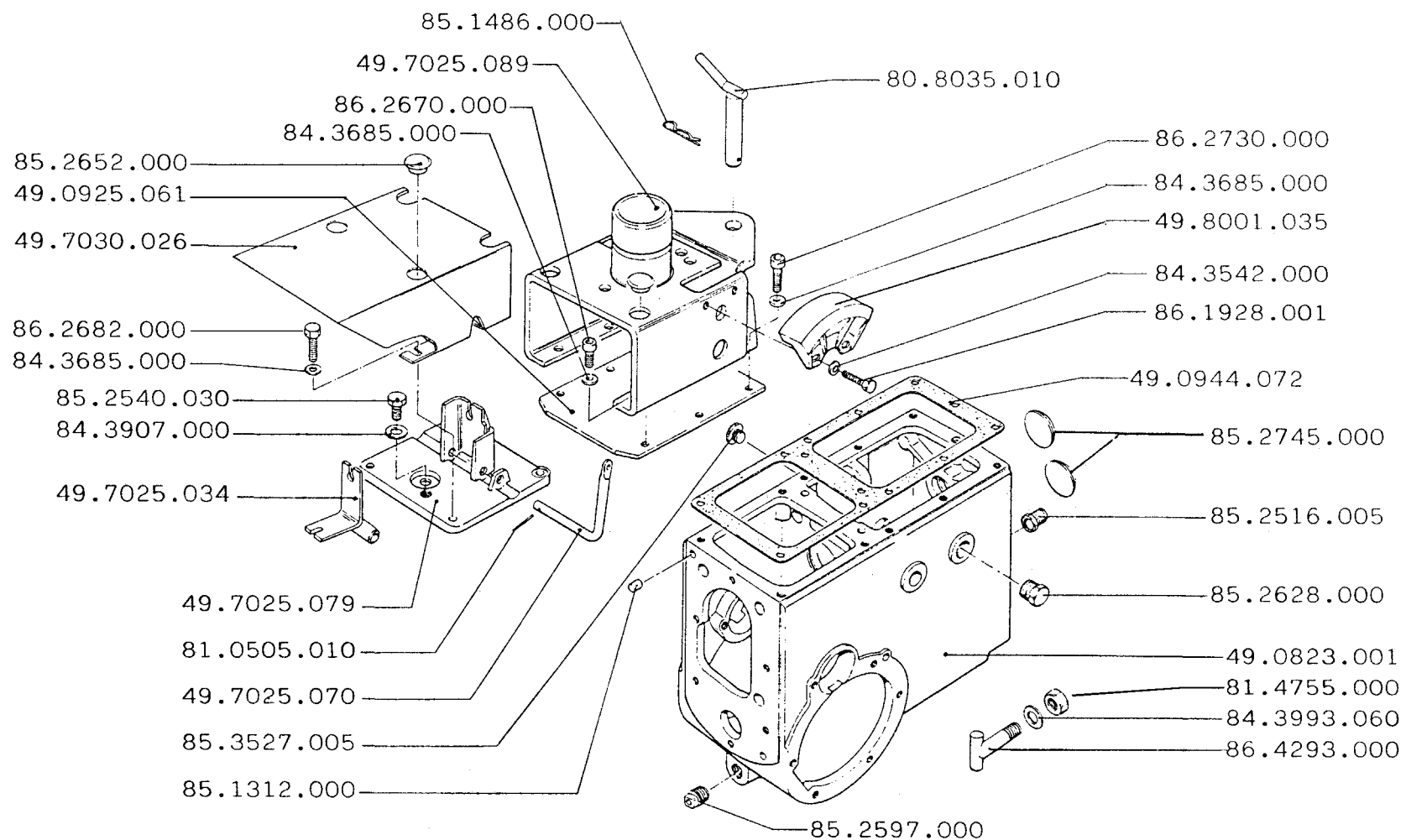
AGGIORNAMENTO
APLAZAMIENTO
MISE A JOUR
REVISION
ANPASSUNG

★N.

05

Rev.
1

01/2005



72S

SCATOLA CAMBIO

GEARBOX
CAJA DE CAMBIO

BOITE DE VITESSES
WECHSELGETRIEBE

DALLA MACCHINA
DE LA MAQUINA
DE LA MACHINE
FROM THE MACHINE
AB DER MASCHINE

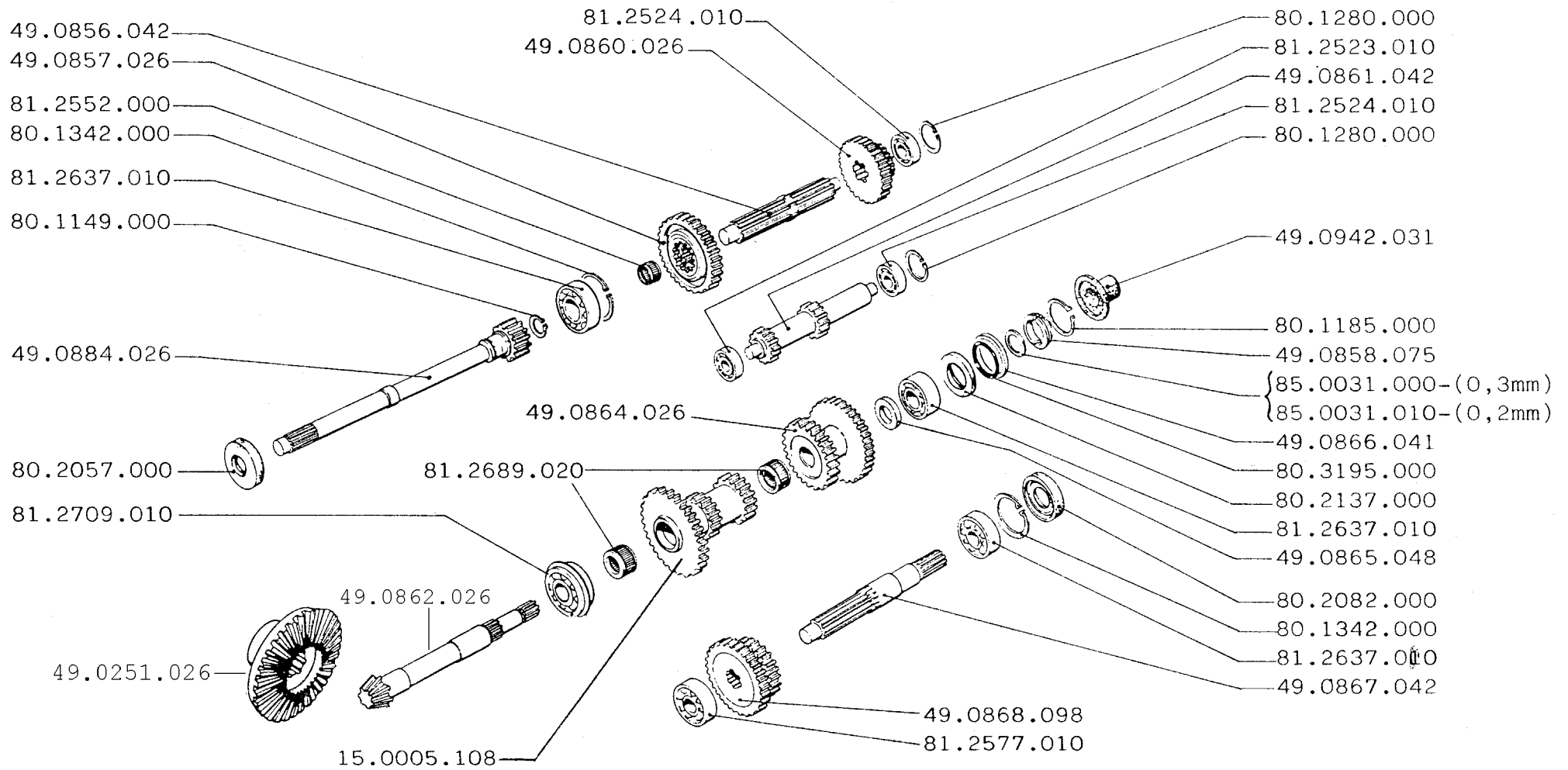
N.

05

Rev.
0

09/1991

ZENNE



72S

INGRANAGGI

GEARS
ENGRANAJES

ENGRANAGES
ZÄHRÄDER

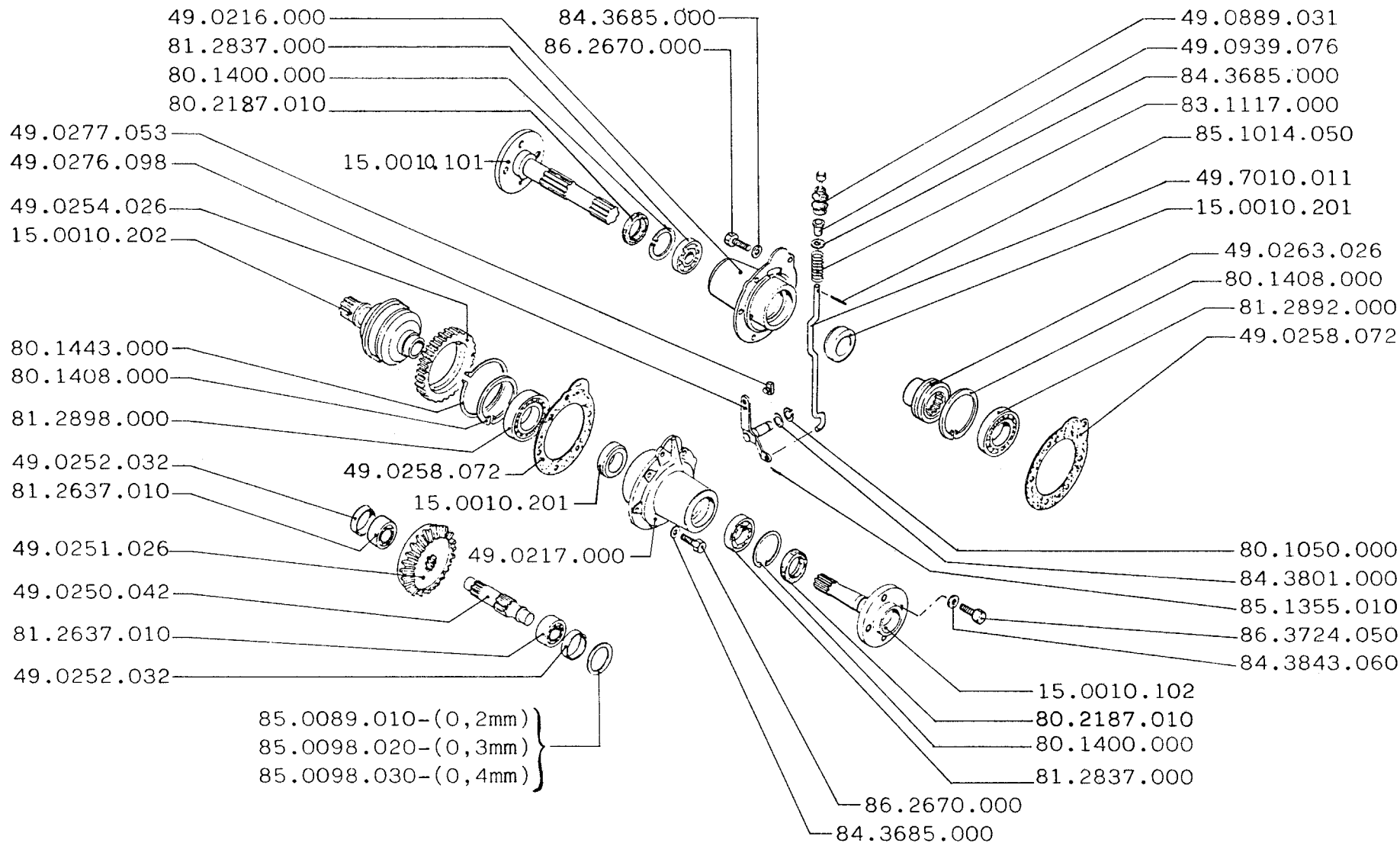
DALLA MACCHINA
DE LA MAQUINA
DE LA MACHINE
FROM THE MACHINE
AB DER MASCHINE

N.

06

Rev.
0

09/1991



72S

DIFFERENZIALE (FRENI A TAMBURO)

DIFFERENTIAL (BRAKES DRUM)

DIFFERENCIAL (FRENOS A TAMBOR)

DIFFÉRENTIEL (FREINS A TAMBOUR)

DIFFERENTIAL (BREMSENTROMMEL)

DALLA MACCHINA
DE LA MAQUINA
DE LA MACHINE
FROM THE MACHINE
AB DER MASCHINE

N.

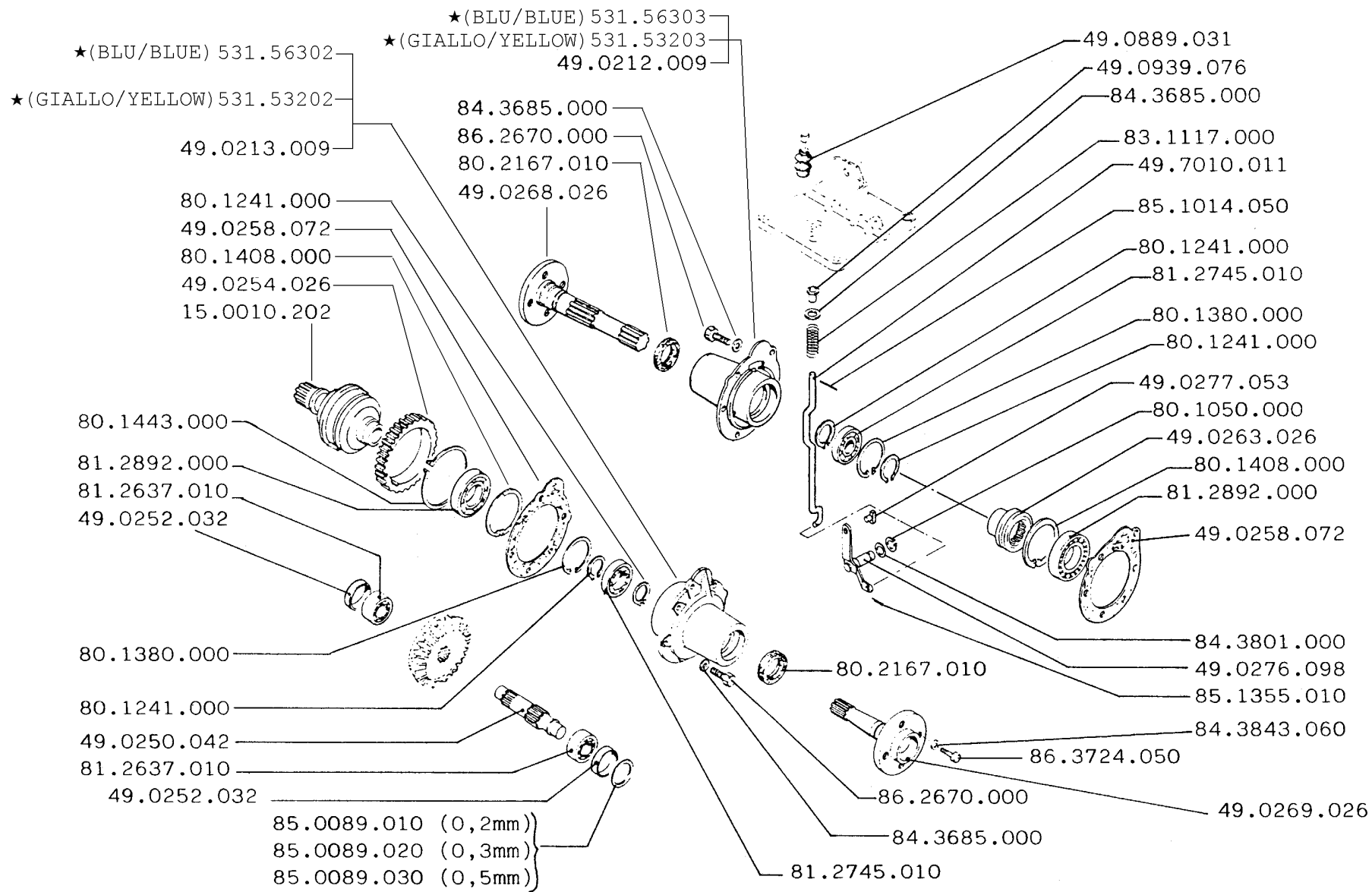
07

Rev.

0

09/1991

ZENNE



72S

DIFFERENZIALE (FRENI A NASTRO)

DIFFERENTIAL (TWO LEADING SHOE BRAKE)
DIFFERENCIAL (FRENOS DE CINTA)

DIFFERENTIEL (FREINS RUBAN)
DIFFERENTIAL (BANDBREMSEN)

DALLA MACCHINA
DE LA MAQUINA
DE LA MACHINE
FROM THE MACHINE
AB DER MASCHINE

AGGIORNAMENTO

APLAZAMIENTO

MISE A JOUR

REVISION

ANPASSUNG

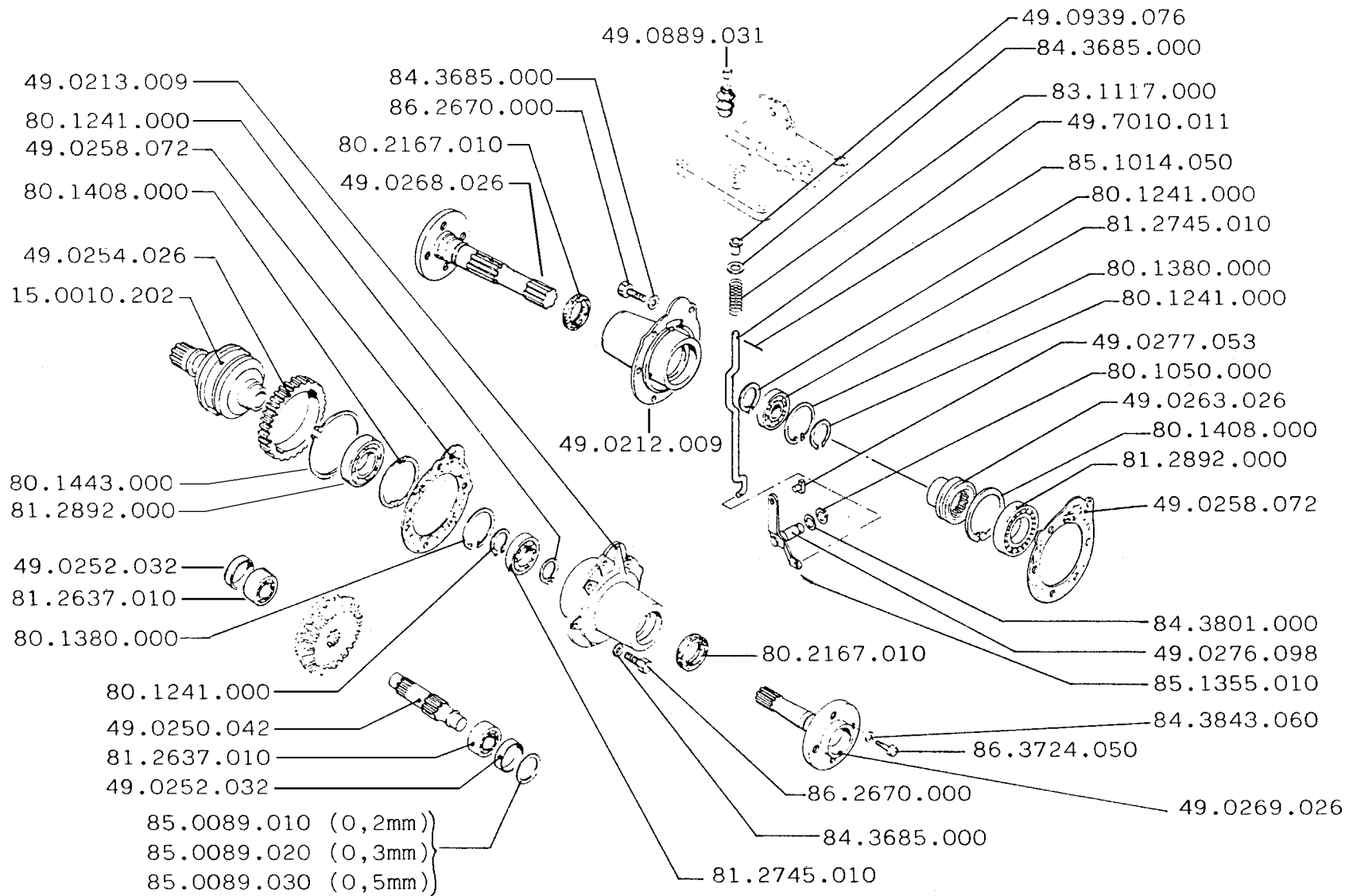
★N.

08

Rev.
1

01/2005

ZENNE



72S

DIFFERENZIALE (FRENO A NASTRO)

DIFFERENTIAL (TWO LEADING SHOE BRAKE)
DIFFERENCIAL (FRENOS DE CINTA)

DIFFÉRENTIEL (FREINS A RUBAN)
DIFFERENTIAL (BANDBREMSSEN)

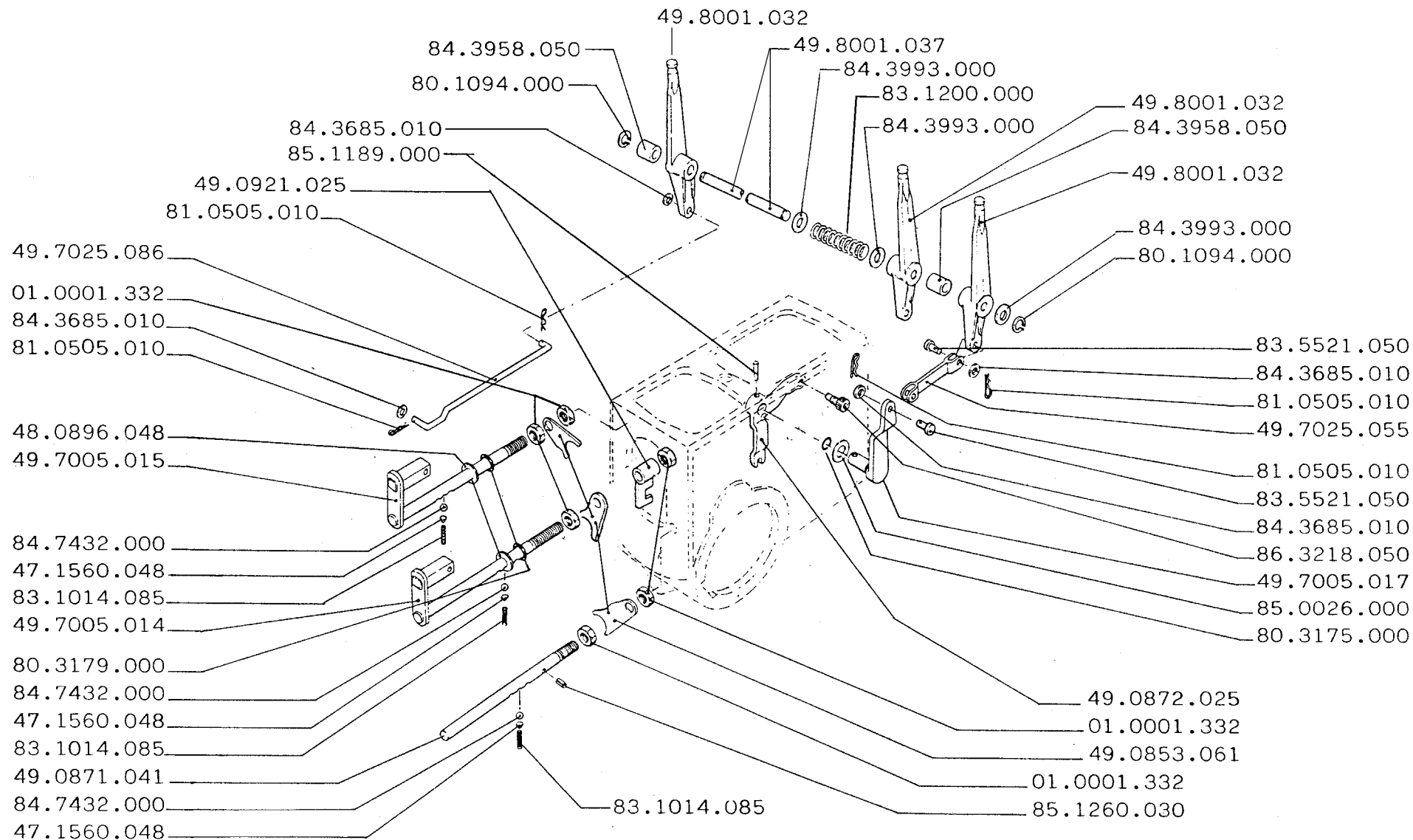
DALLA MACCHINA
DE LA MAQUINA
DE LA MACHINE
FROM THE MACHINE
AB DER MASCHINE

N.

08 **0**

09/1991

ZENNE



72S

COMANDI

CONTROLS
MANDOS

COMMANDES
ANTRIEBE

DALLA MACCHINA
DE LA MAQUINA
DE LA MACHINE
FROM THE MACHINE
AB DER MASCHINE

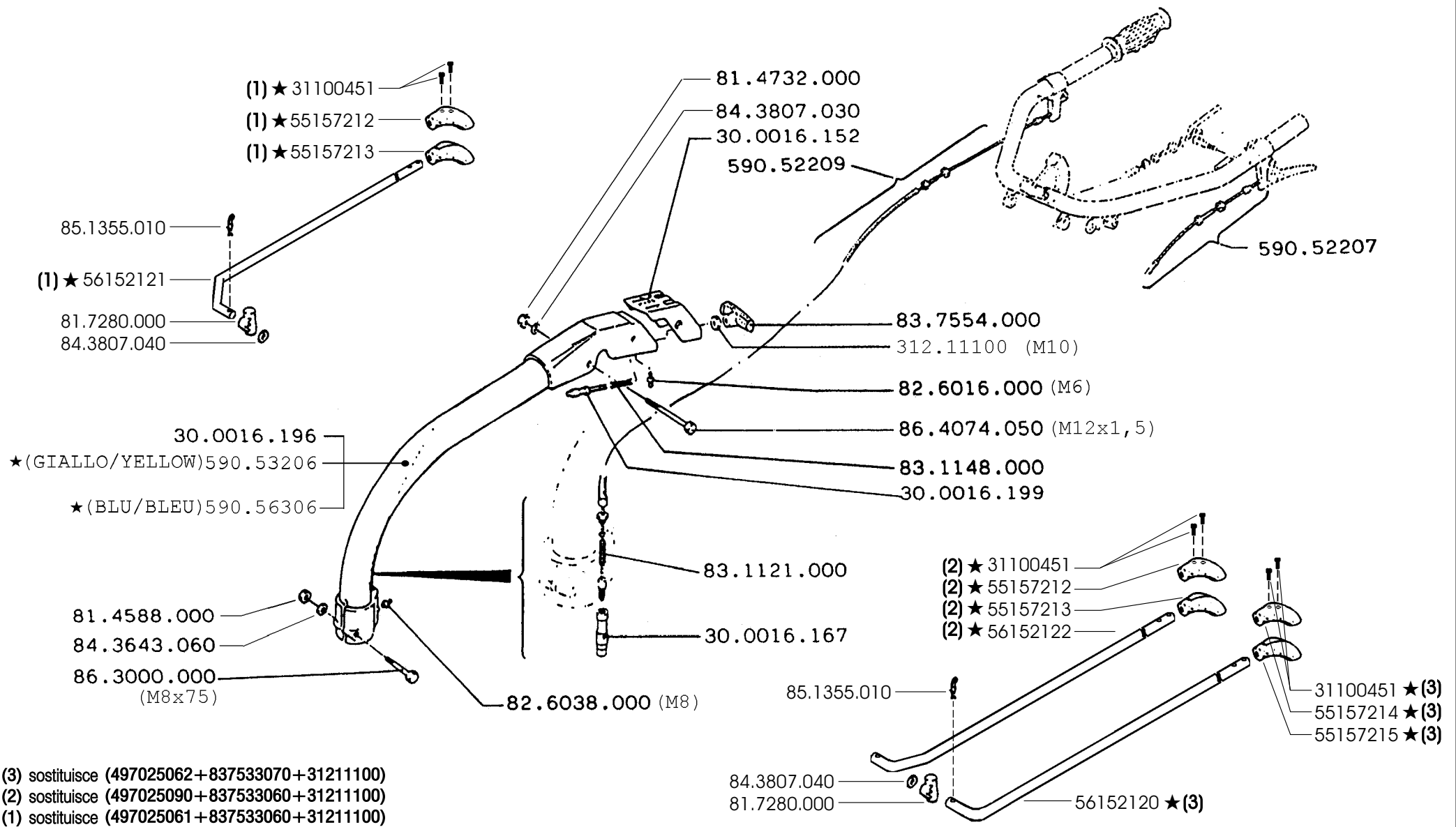
N.

09

Rev.
0

09/1991

ZENNE



(3) sostituisce (497025062+837533070+31211100)
 (2) sostituisce (497025090+837533060+31211100)
 (1) sostituisce (497025061+837533060+31211100)

72S

STEGOLA

STEERING COLUMN
COLUMNNA

PLANTON
LENKSÄULE

DALLA MACCHINA
DE LA MAQUINA
DE LA MACHINE
FROM THE MACHINE
AB DER MASCHINE

AGGIORNAMENTO

APLAZAMIENTO

MISE A JOUR

REVISION

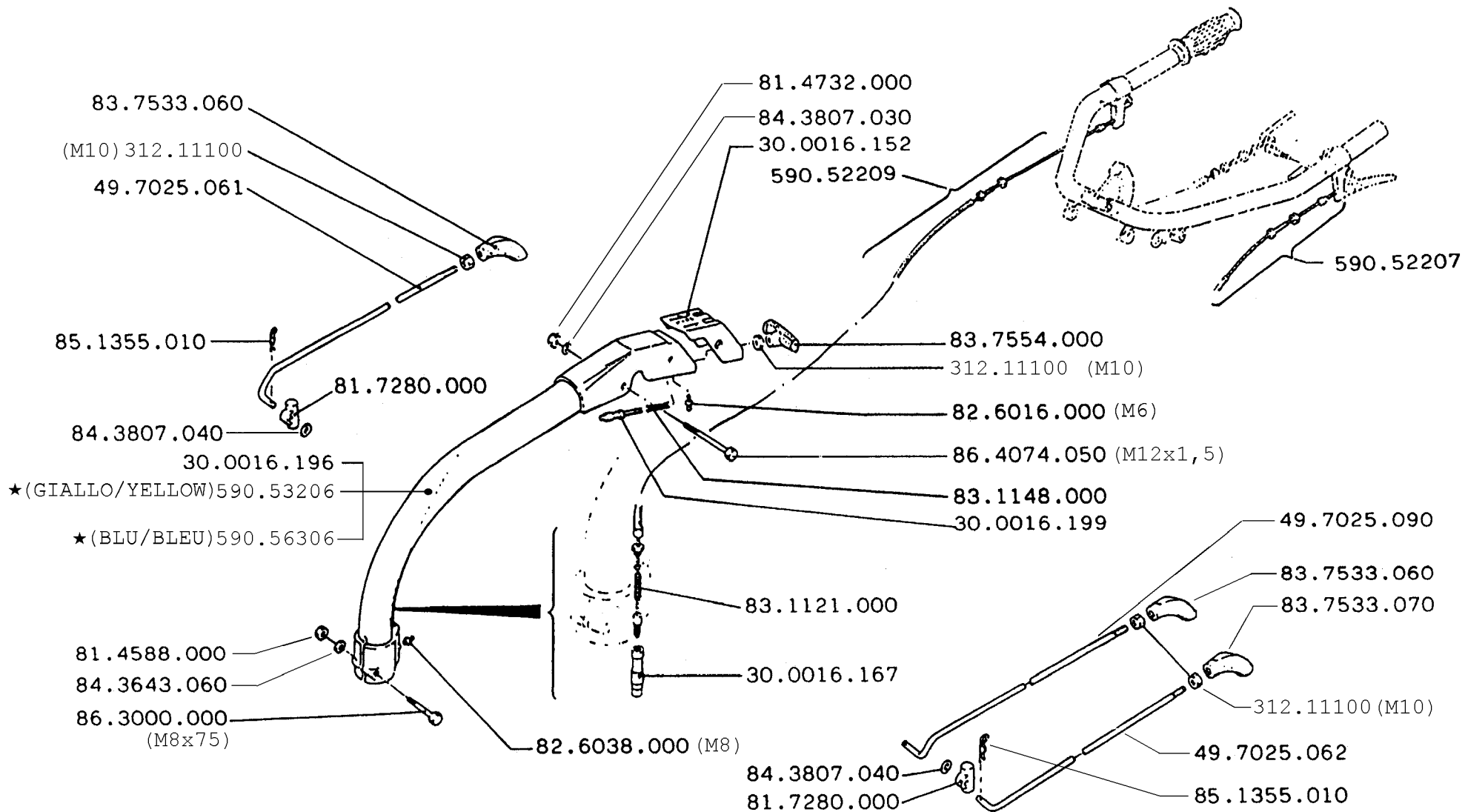
ANPASSUNG

★N.

10

Rev.
3

07/2006



72S

STEGOLA

STEERING COLUMN
 COLUMNNA

PLANTON
 LENKSAULE

DALLA MACCHINA
 DE LA MAQUINA
 DE LA MACHINE
 FROM THE MACHINE
 AB DER MASCHINE

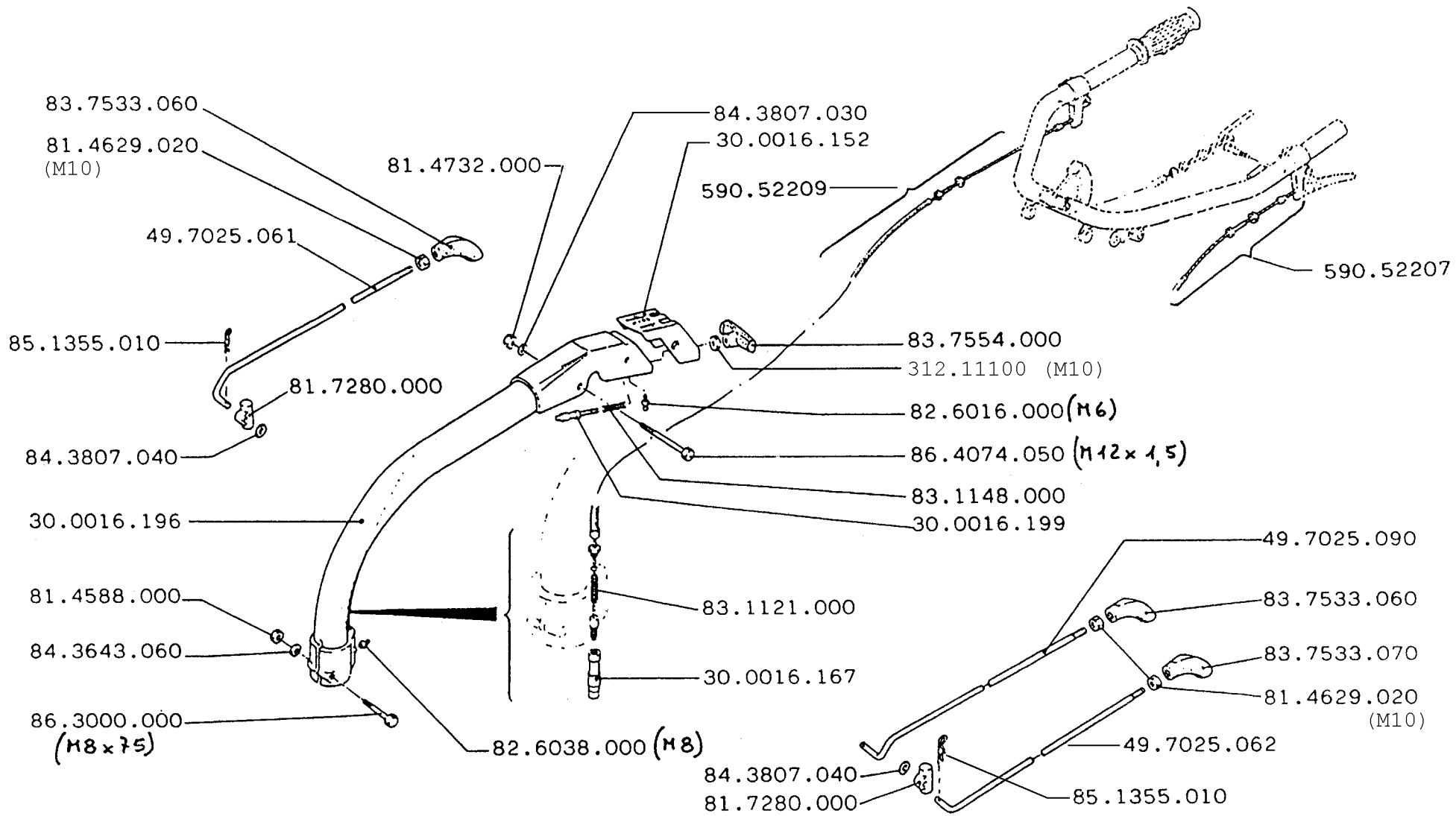
AGGIORNAMENTO
 APLAZAMIENTO
 MISE A JOUR
 REVISION
 ANPASSUNG

★N.

10

Rev.
 2

01/2005



72S

STEGOLA

STEERING COLUMN
COLUMNNA

PLANTON
LENKSÄULE

DALLA MACCHINA
DE LA MAQUINA
DE LA MACHINE
FROM THE MACHINE
AB DER MASCHINE

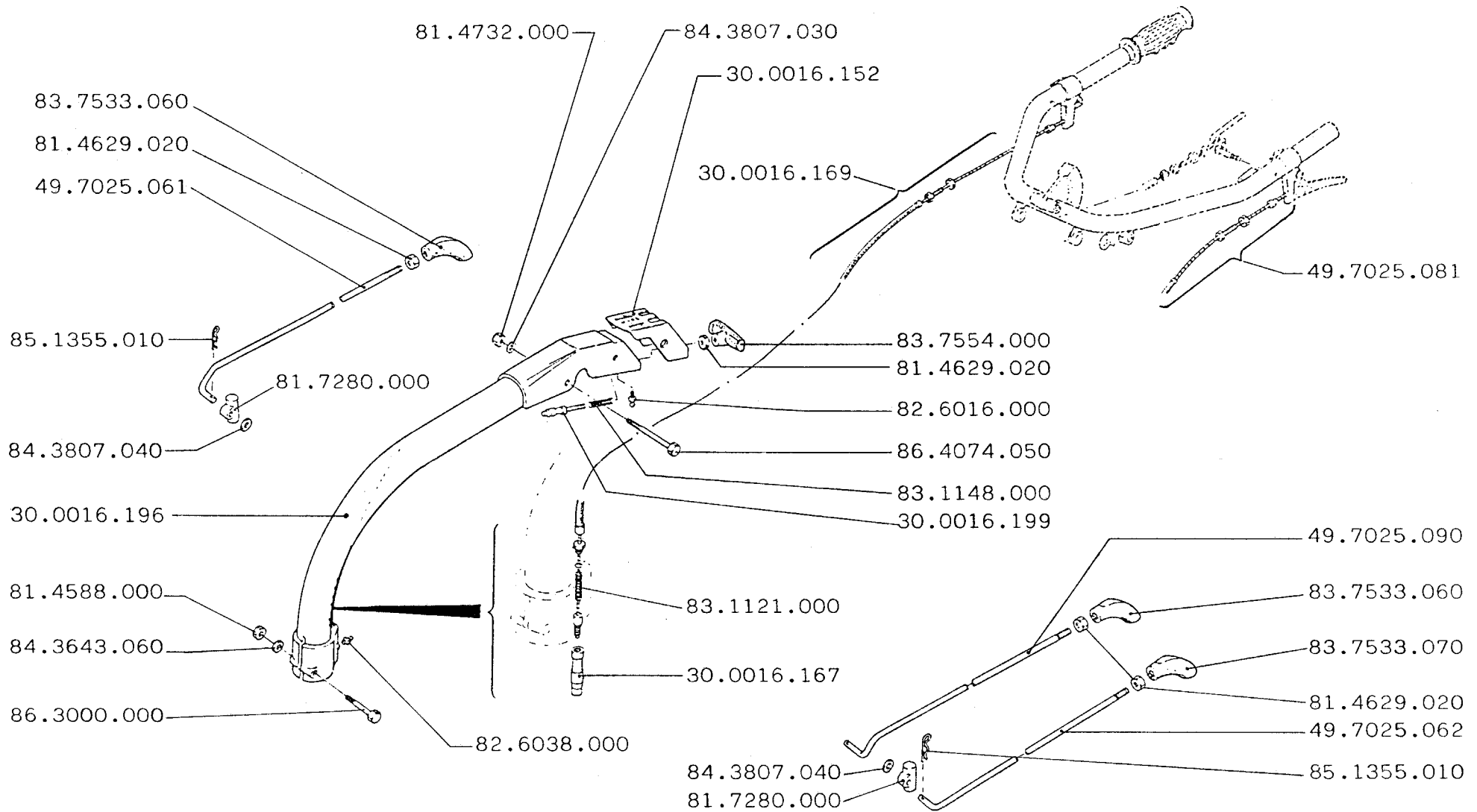
N.

10

Rev.
1

08/1996

ZENNE



72S

STEERING COLUMN
COLUMNNA

STEGOLA

PLANTON
LENKSÄULE

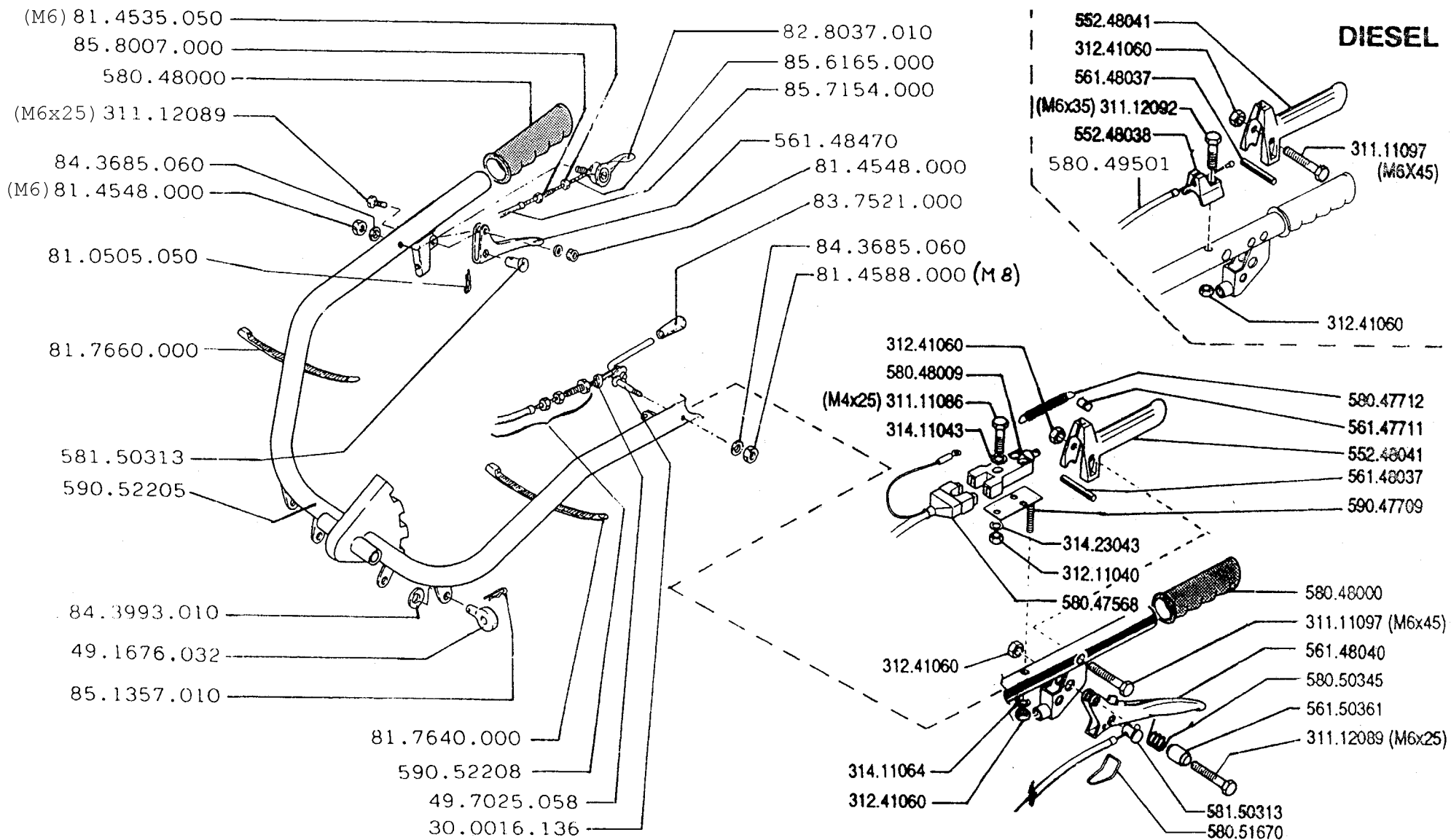
DALLA MACCHINA
DE LA MAQUINA
DE LA MACHINE
FROM THE MACHINE
AB DER MASCHINE

N.

10

Rev.
0

09/1991



72S

MANUBRIO

HANDLEBAR
MANILLAR

MANCHERON
LENKER

DALLA MACCHINA
DE LA MAQUINA
DE LA MACHINE
FROM THE MACHINE
AB DER MASCHINE

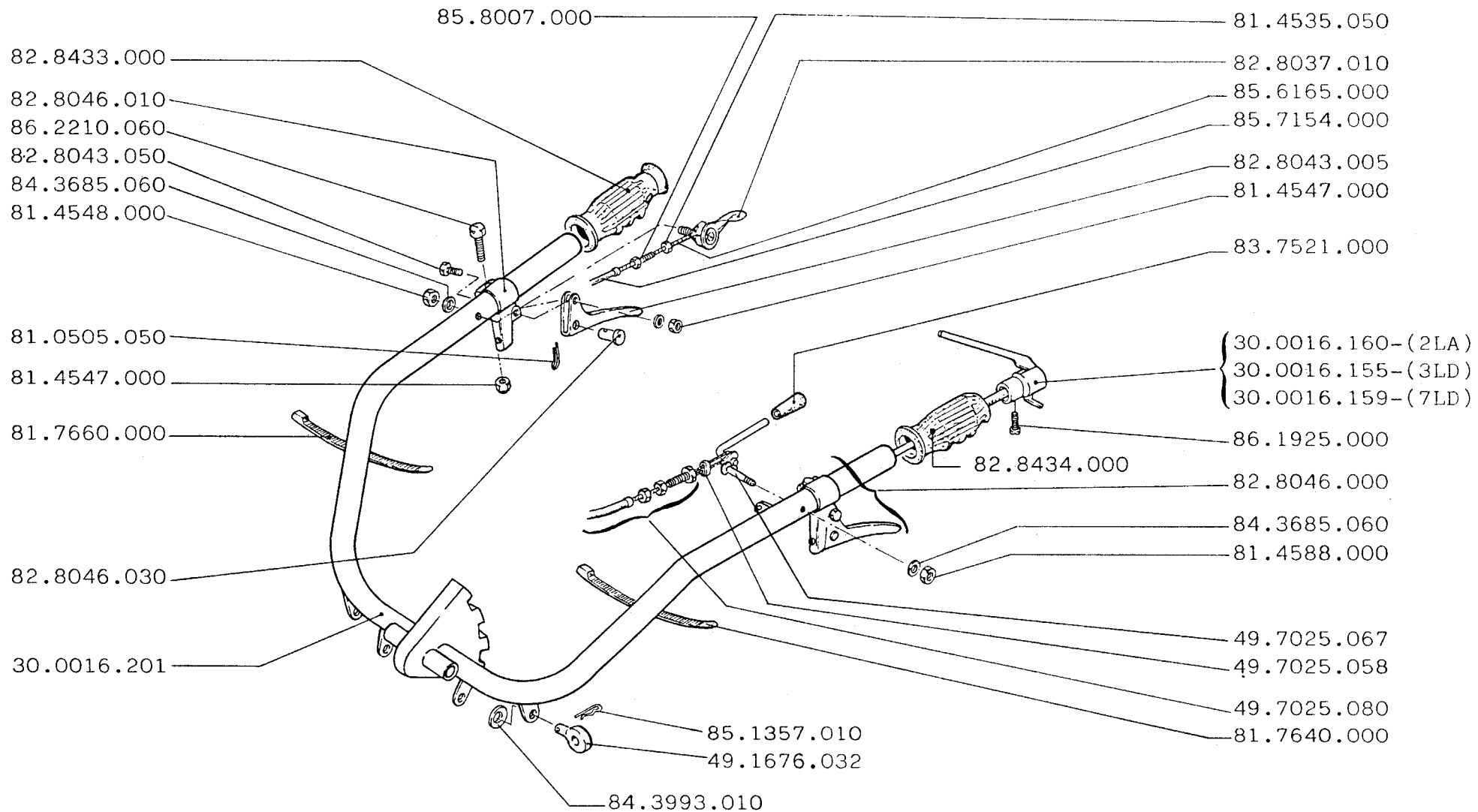
N.

11

Rev.
1

08/1996

ZENNE



72S

MANUBRIO

HANDLEBAR
MANILLAR

MANCHERON
LENKER

DALLA MACCHINA
DE LA MAQUINA
DE LA MACHINE
FROM THE MACHINE
AB DER MASCHINE

N.

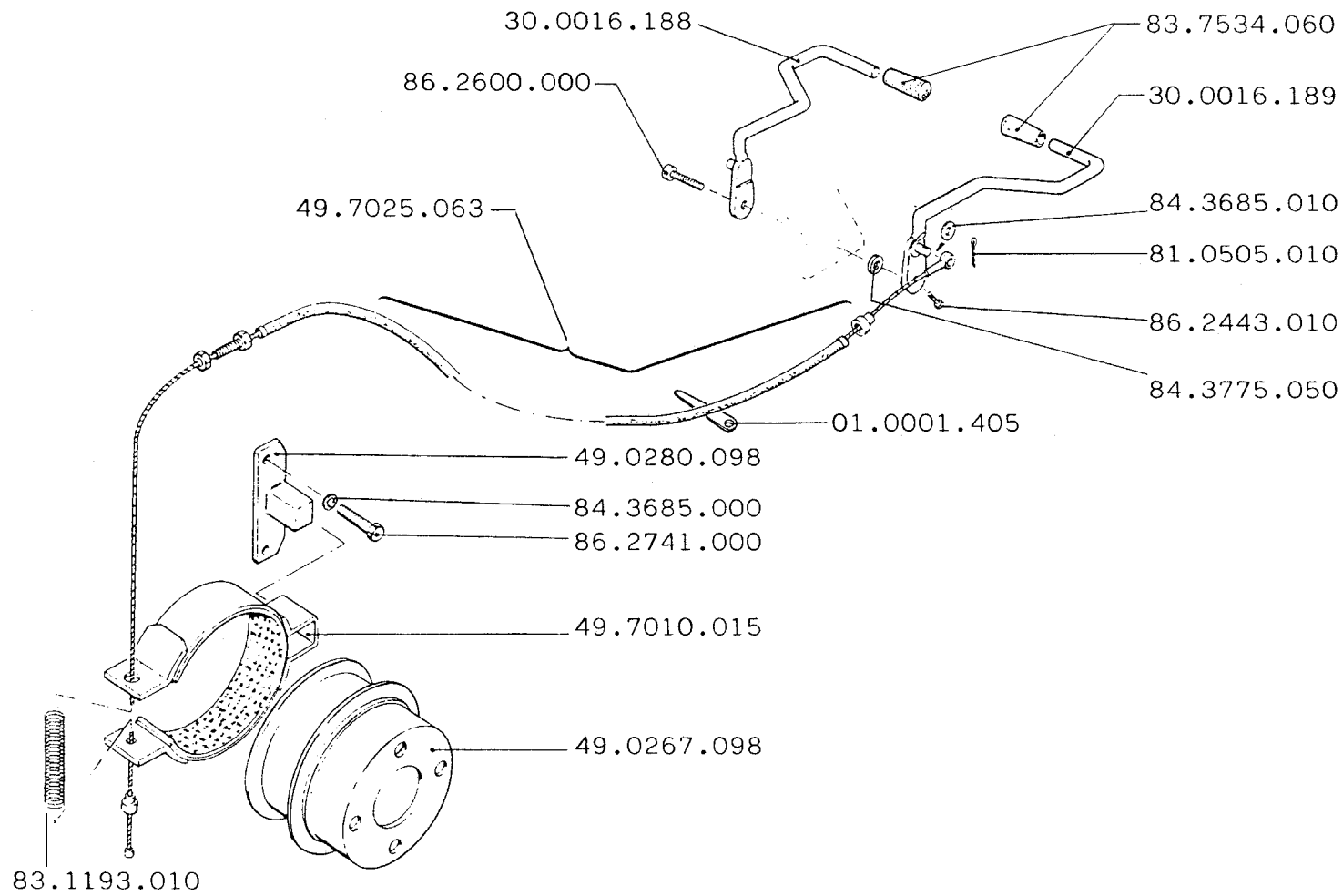
11

Rev.

0

09/1991

ZENNE



72S

FRENI A NASTRO

TWO LEADING SHOE BRAKE
FRENS DE CINTA

FREINS A RUBAN
BANDBREMSEN

DALLA MACCHINA
DE LA MAQUINA
DE LA MACHINE
FROM THE MACHINE
AB DER MASCHINE

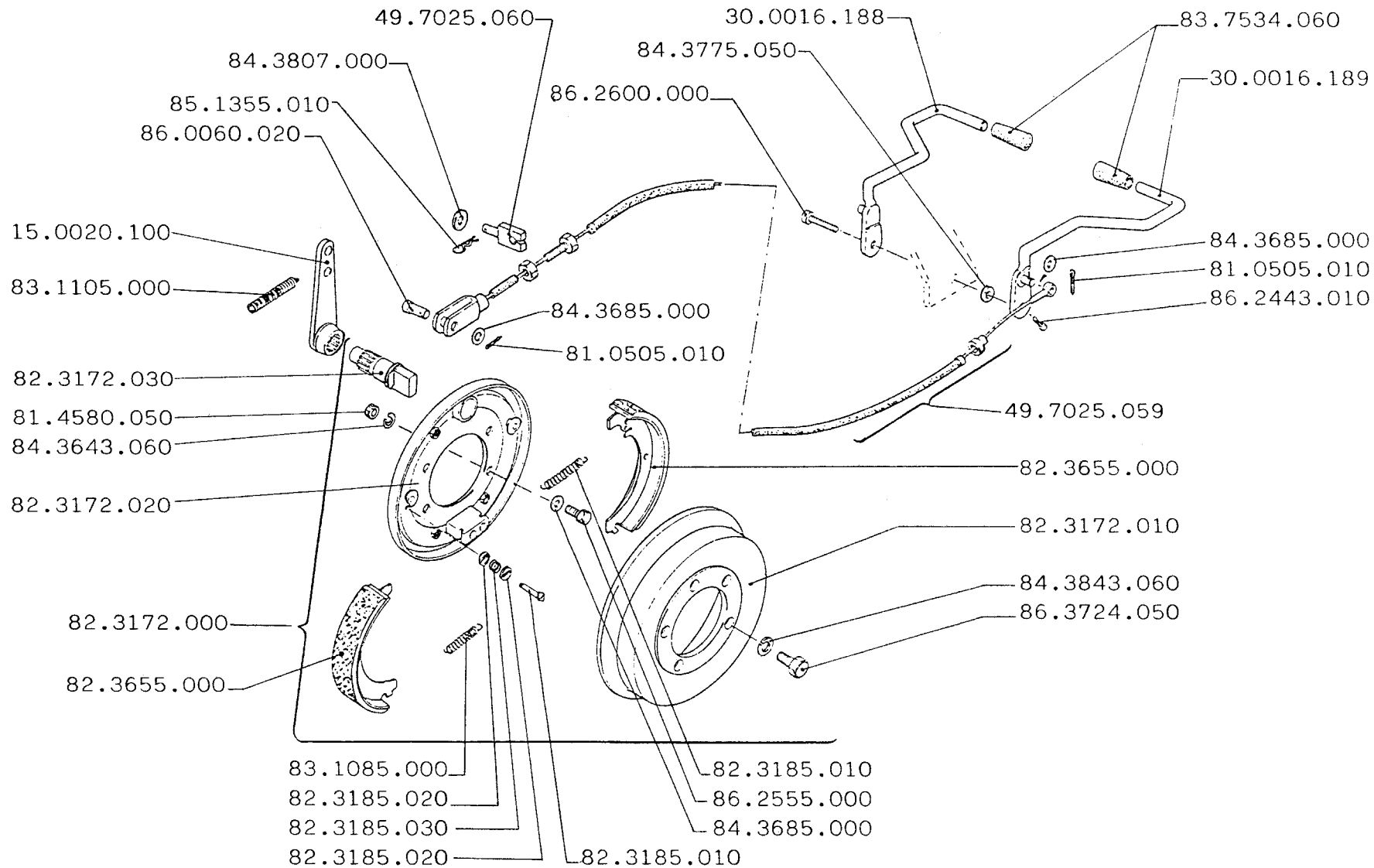
N.

12

Rev.

0

09/1991



72S

FRENI A TAMBURO

DRUM BRAKE
FRENOS DE EXPANSION

FREINS A TAMBOUR
BRACKENBREMSEN

DALLA MACCHINA
DE LA MAQUINA
DE LA MACHINE
FROM THE MACHINE
AB DER MASCHINE

N.

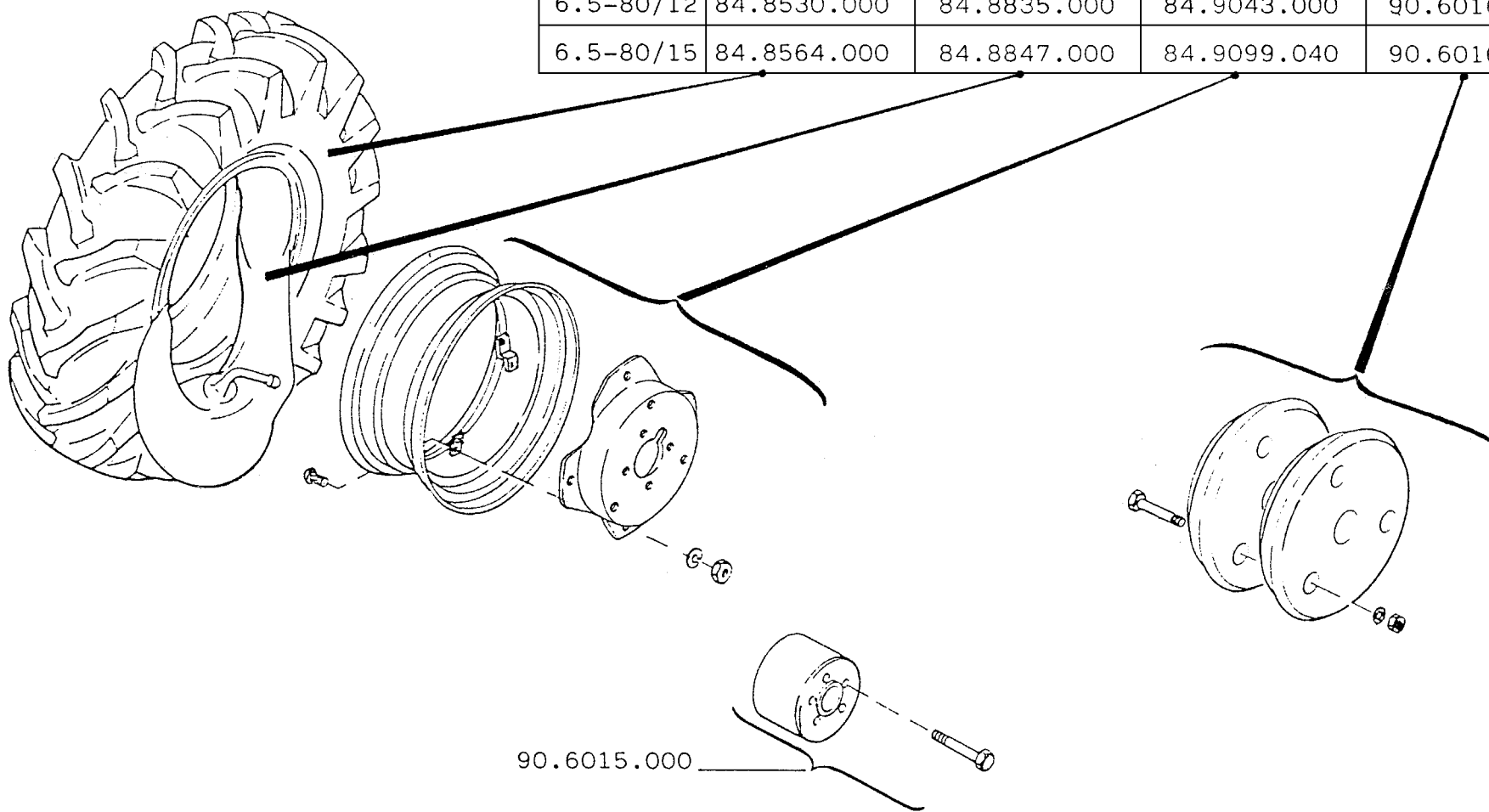
13

Rev.
0

09/1991

ZENNE

5.00-12	84.8538.000	84.8832.000	84.9030.000	90.6016.000
6.5-80/12	84.8530.000	84.8835.000	84.9043.000	90.6016.000
6.5-80/15	84.8564.000	84.8847.000	84.9099.040	90.6016.000



72S

RUOTE E ACCESSORI

WHEELS AND TOOL KIT
RUEDAS Y ACCESORIOS

ROUES ET ACCESSOIRES
RADER UND WERKZEUGSATZ

DALLA MACCHINA
DE LA MAQUINA
DE LA MACHINE
FROM THE MACHINE
AB DER MASCHINE

N.

14

Rev.

0

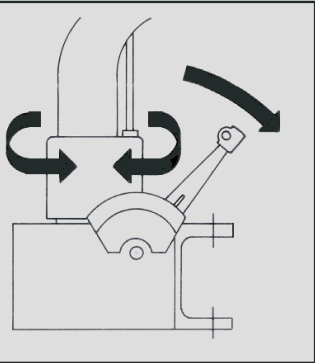
09/1991

ATTENZIONE ! PRIMA DI INVERTIRE LA STEGOLA, PORTARE LE LEVE NELLA POSIZIONE INDICATA DALLO SCHEMA.

ATTENTION ! BEFORE TURNING THE HANDLEBAR, SET ALL LEVERS AS SHOWN IN THE DIAGRAM.

ATTENTION ! AVANT DE INVERSER LE MANCHERON, METTRE LES LEVIERS DANS LA POSITION INDIQUEE PAR LE SCHEMA.

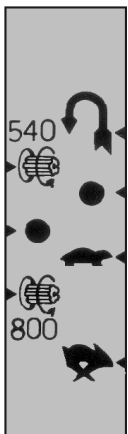
ACHTUNG ! BEVOR DEN HOLMEN UMSCHALTEN, STELLEN DIE HEBEL IN DER STELLUNG AUF DEM PLAN BEZEICHNET.



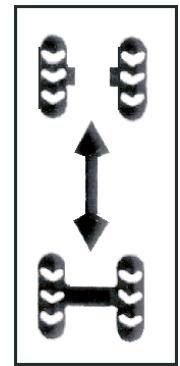
49.7030.109



49.7030.106



49.7030.107



85.3811.000

72S

TARGHETTE ADESIVE

STICKERS
ADHESIVOS

AUTOCOLLANTS
AUFKLEBES

DALLA MACCHINA
DE LA MAQUINA
DE LA MACHINE
FROM THE MACHINE
AB DER MASCHINE

N.

AGGIORNAMENTO
APLAZAMIENTO
MISE A JOUR
REVISION
ANPASSUNG

15

Rev.
1

01/2005

ZENNE



85.4210.063
85.4210.064

ATTENZIONE! PRIMA DI INVERTIRE LA STEGOLA, PORTARE LE LEVE NELLA POSIZIONE INDICATA DALLO SCHEMA

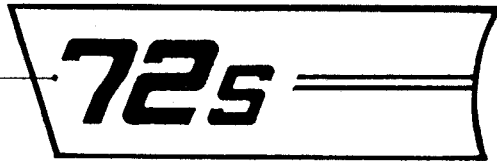
ATTENTION! BEFORE TURNING THE HANDLEBAR, SET ALL LEVERS AS SHOWN IN THE DIAGRAM.

ATTENTION! AVANT D'INVERTIR LE MANCHERON, METTRE LES LEVIERS DANS LA POSITION INDIQUEE PAR LE SCHEMA.

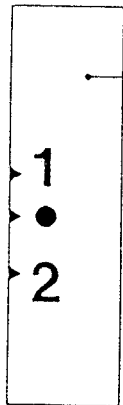
ACHTUNG! BEVOR DEN HOLMEN UMSCHALTEN, STELLEN DIE HEBEL IN DER STELLUNG AUF DEM PLAN BEZEICHNET.

49.7030.109

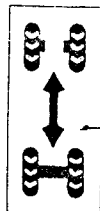
85.4210.065
85.4210.066



49.7030.107

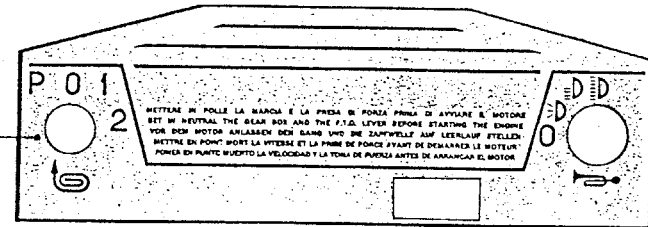


49.7030.106



85.3811.000

49.7030.125



85.4075.012

72S

TARGHETTE ADESIVE

STICKERS
ADHESIVOS

AUTOCOLLANTS
AUFKLEBES

DALLA MACCHINA
DE LA MAQUINA
DE LA MACHINE
FROM THE MACHINE
AB DER MASCHINE

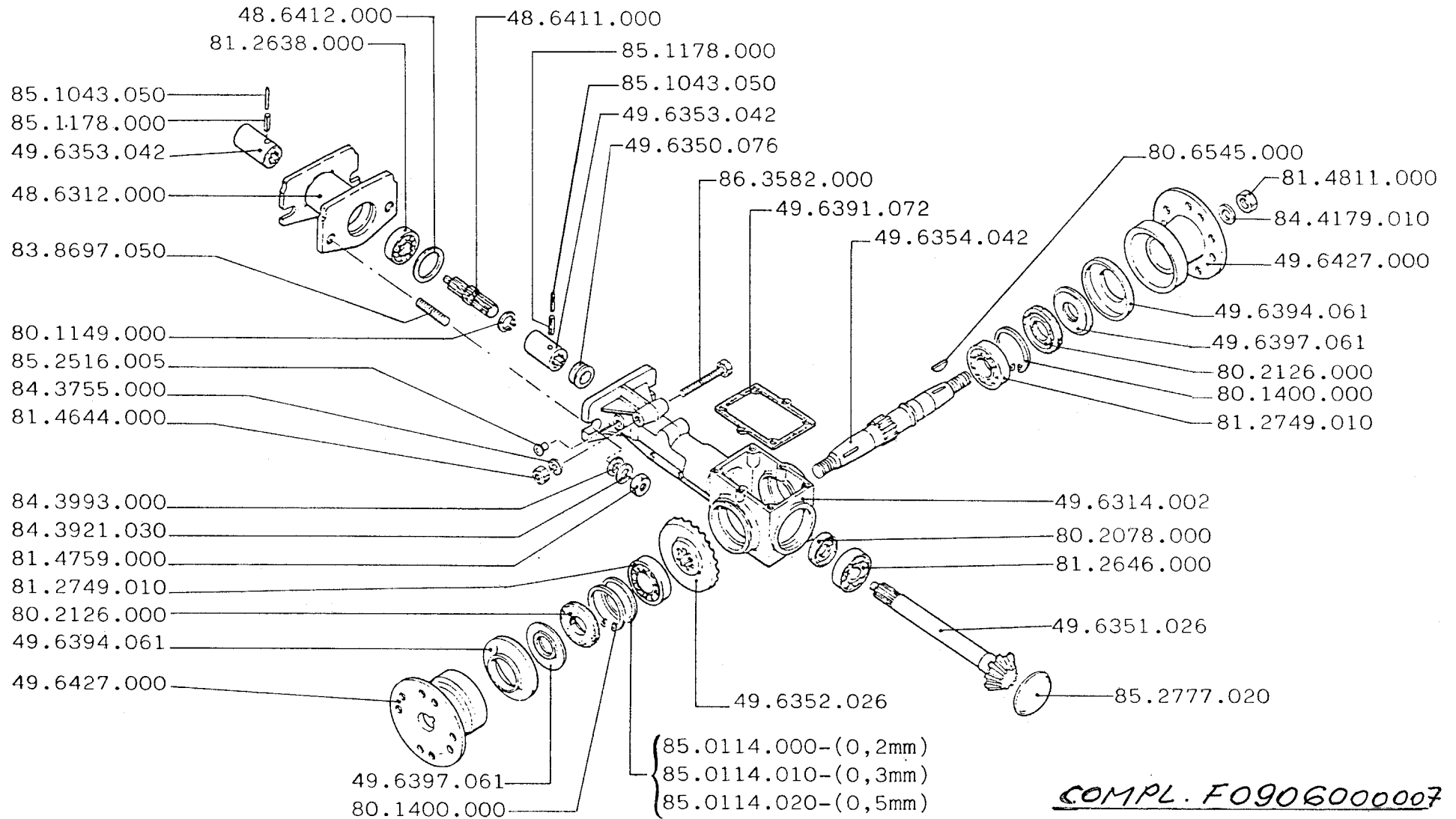
N.

15 0

09/1991

Rev.

ZENNE



72S

COMANDO FRESA

ROTARY HOE CONTROL
MANDO FRESADORA

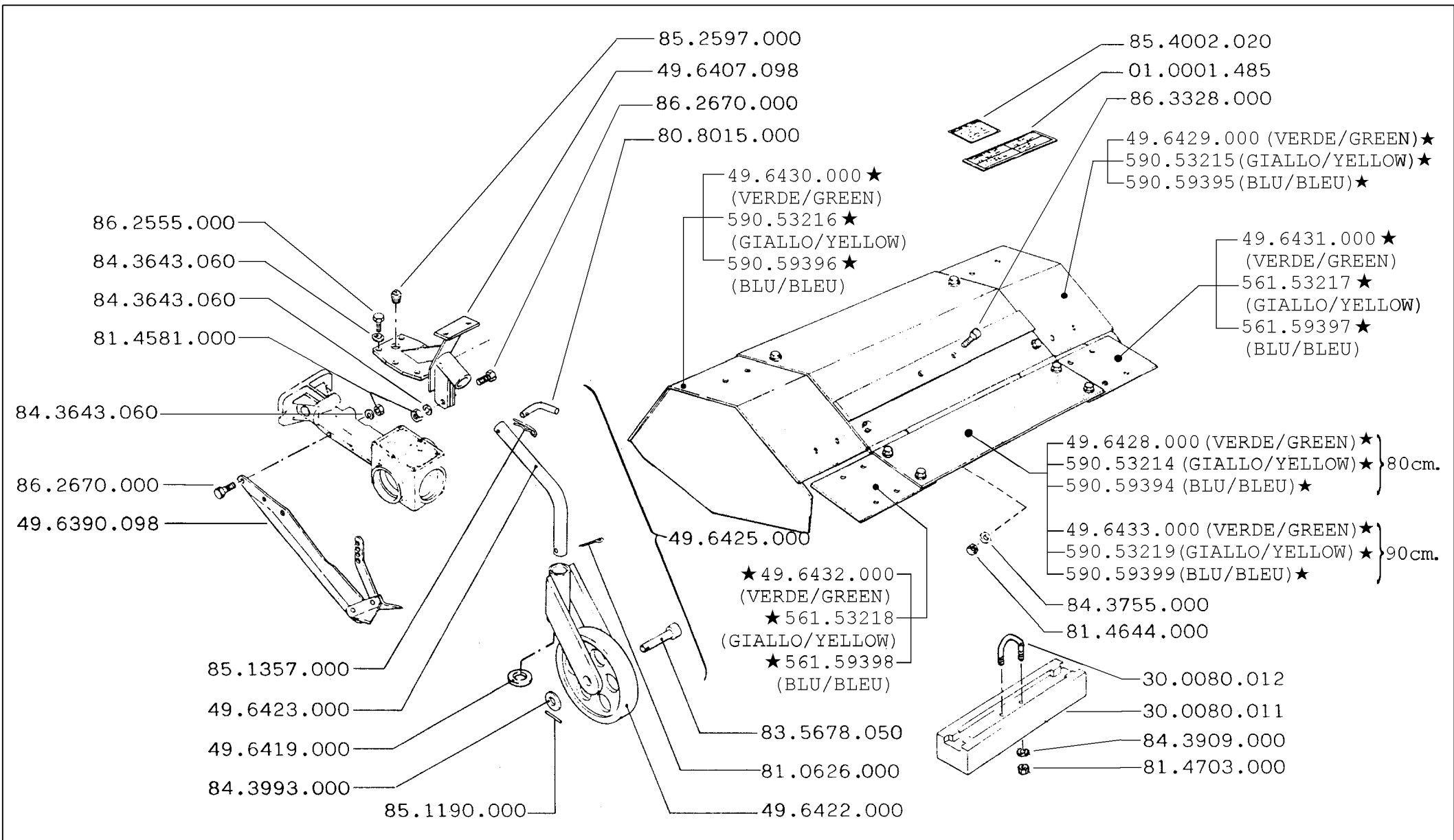
COMMANDE FRAISE
FRASERANTRIEB

DALLA MACCHINA
DE LA MAQUINA
DE LA MACHINE
FROM THE MACHINE
AB DER MASCHINE

N.

16 0

09/1991



72S

COFANO FRESA E ACCESSORI

ROTARY HOE COVER AND TOOL KIT
CAPO FRESADORA Y ACCESORIOS

CAPOT FRAISE ET ACCESSOIRES
HAUBE FRASE UND WERKZEUGSATZ

DALLA MACCHINA
DE LA MAQUINA
DE LA MACHINE
FROM THE MACHINE
AB DER MASCHINE

AGGIORNAMENTO

APLAZAMIENTO

MISE A JOUR

REVISION

ANPASSUNG

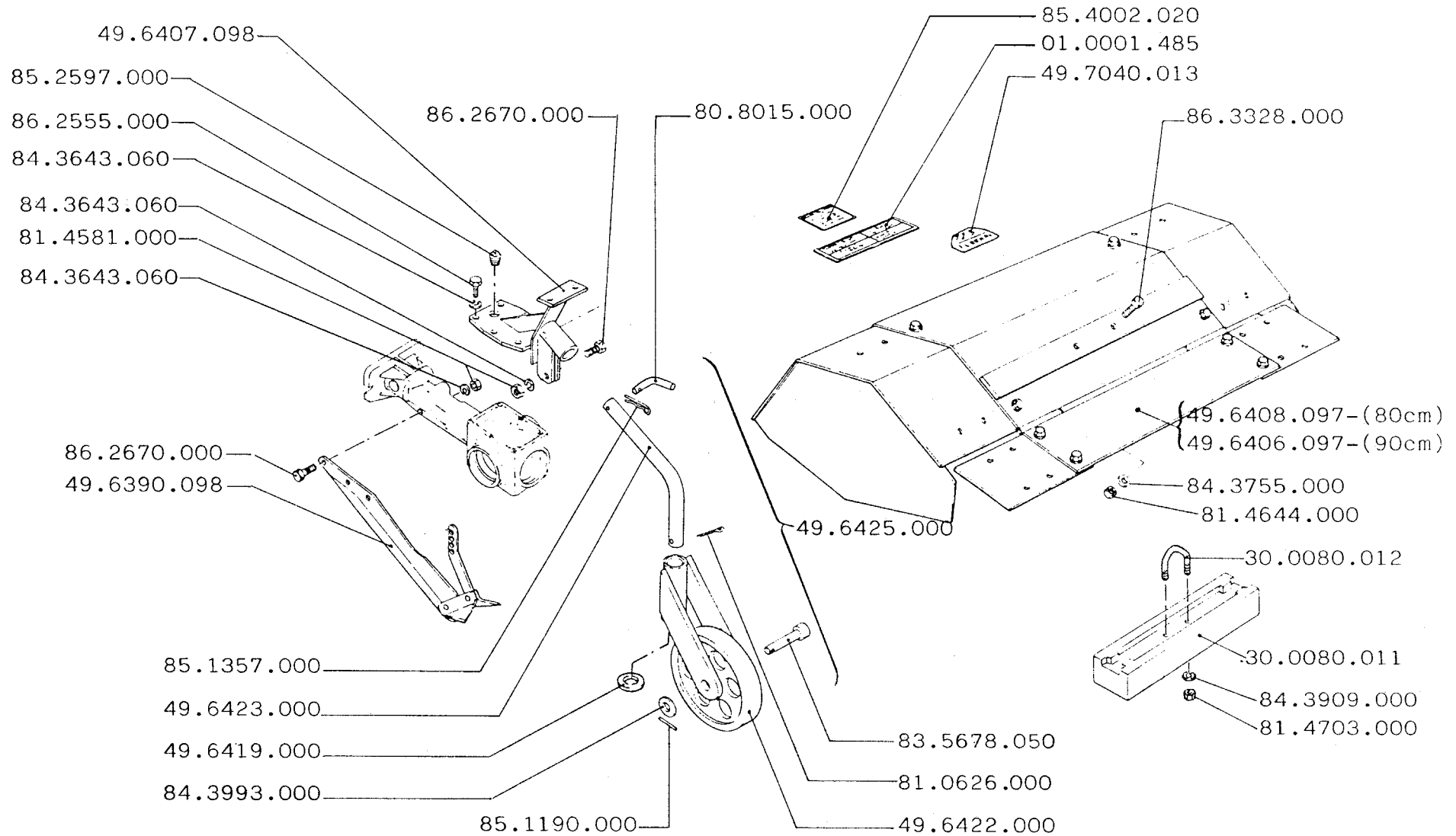
★N.

17

Rev.
1

01/2005

ZENNE



72S

COFANO FRESA E ACCESSORI

ROTARY HOE COVER AND TOOL KIT
CAPO FRESADORA Y ACCESORIOS

COFFRE FRAISE ET ACCESSOIRES
HAUBE FRÄSE UND WERKZEUGSATZ

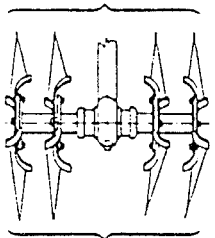
DALLA MACCHINA
DE LA MAQUINA
DE LA MACHINE
FROM THE MACHINE
AB DER MASCHINE

N.

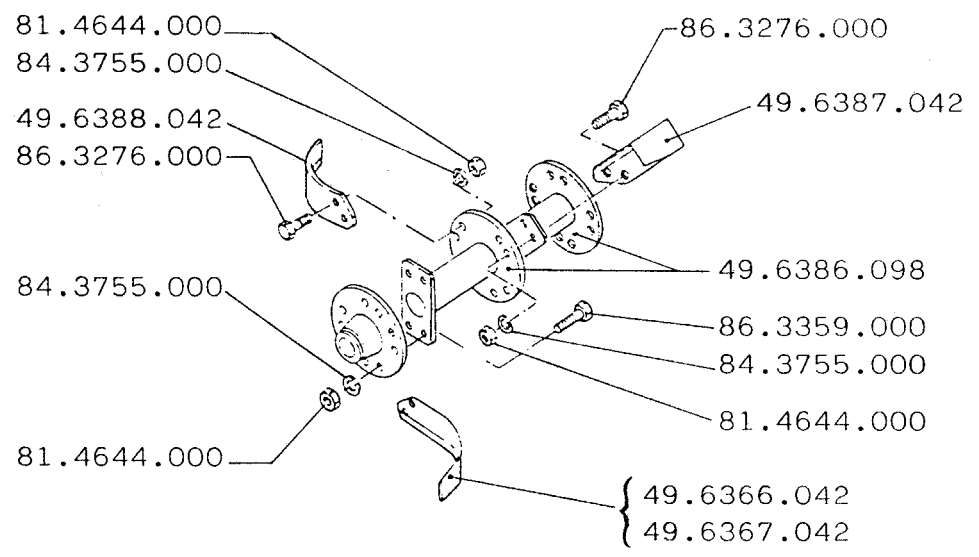
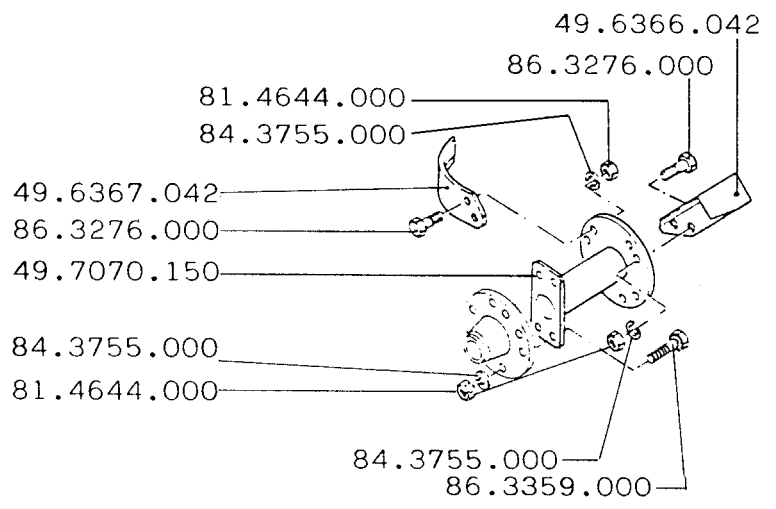
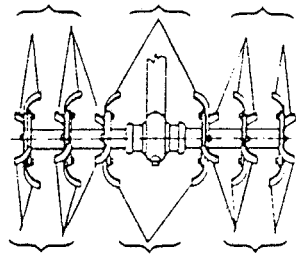
17 **0**

09/1991

cm 80



cm 90



72S

COLTELLI FRESA

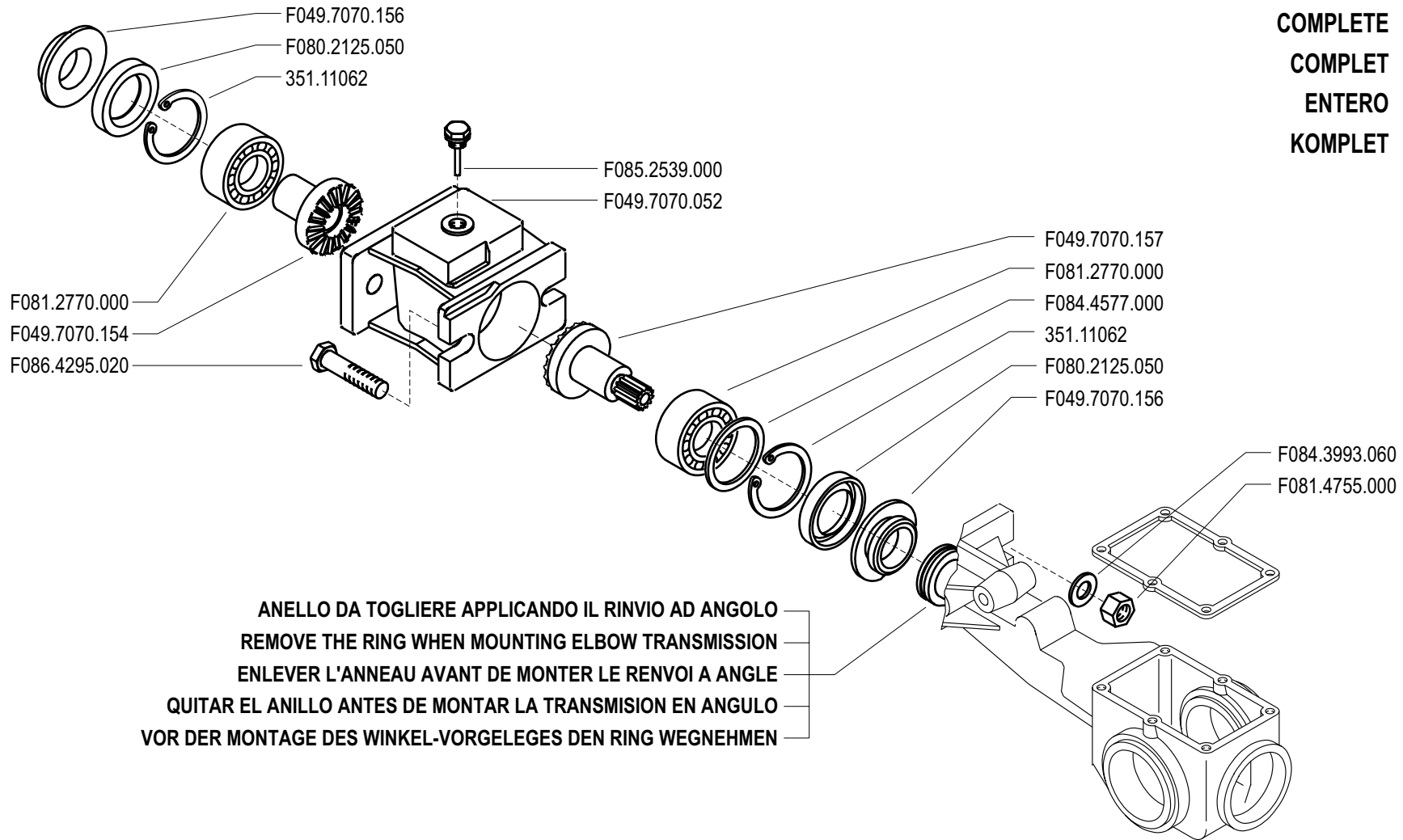
ROTARY HOE KNIVES
CUCHILLAS FRESADORA

COUTEAUX FRAISE
FRASERMESSER

DALLA MACCHINA
DE LA MAQUINA
DE LA MACHINE
FROM THE MACHINE
AB DER MASCHINE

N.

Rev.	0
18	
09/1991	



COMPLETO
COMPLETE
COMPLET — 924.80744
ENTERO
KOMPLET

72S

RINVIO AD ANGOLO

ANGLED TRANSMISSION GEAR
 TRANSMISIÓN EN ÁNGULO

RENVOI A ANGLE
 WINKEL VORGELEGE

DALLA MACCHINA
 DE LA MAQUINA
 DE LA MACHINE
 FROM THE MACHINE
 AB DER MASCHINE

N.

19 **0**

04/2003