

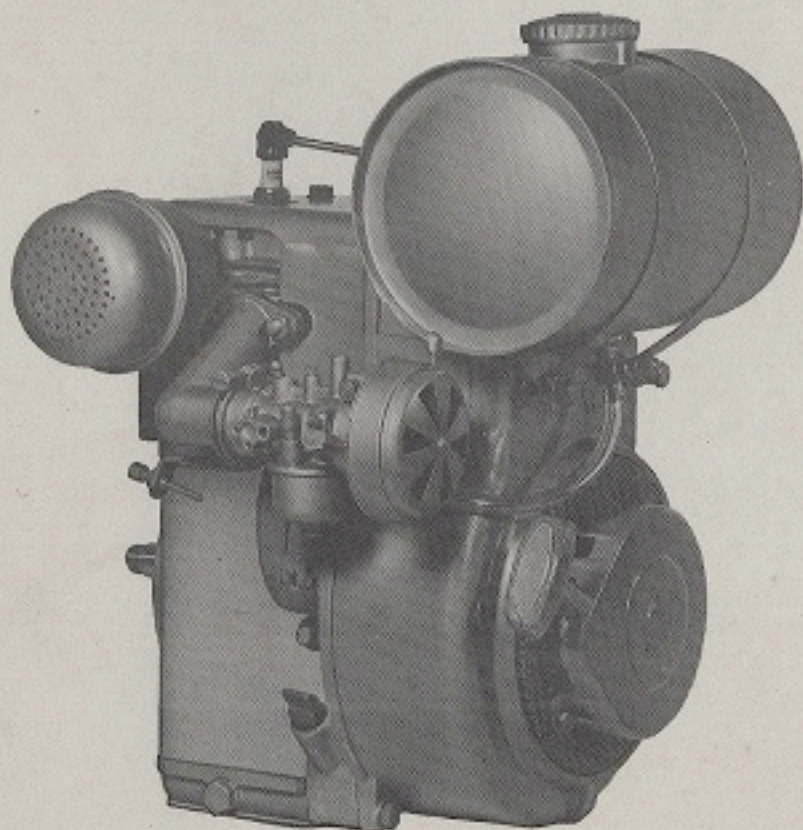
NOTICE D'INSTRUCTION

BETRIEBSANLEITUNG

BRUKSTILVISING

1017 - SRL

1026 - SRL



MAG

**MOTOSACOCHE SA GENEVE
SUISSE**

Garantie

Notre garantie s'étend sur une durée de 12 mois dès la date de livraison. Toutefois, cette durée est réduite à 6 mois pour les moteurs fonctionnant jour et nuit.

Notre responsabilité est limitée à l'échange gratuit des pièces reconnues défectueuses par nous. Les frais de main-d'œuvre, de transport, etc. vont à la charge du commettant.

Les avaries causées par un mauvais entretien, négligence ou inobservation de nos instructions, ne peuvent bénéficier de notre garantie. De même, notre garantie tombe dans le cas où des transformations sont entreprises sur les moteurs par de tierces personnes.

A observer

Lors de toute commande de pièces détachées, indiquer:

- Le type du moteur frappé sur la plaquette.
- Le numéro de la pièce, d'après la liste de pièces de rechange.

Garantie

Unsere Garantie erstreckt sich auf 12 Monate ab Lieferung. Diese Frist wird für Motoren, die im Tag- und Nachtbetrieb arbeiten, auf 6 Monate herabgesetzt.

Unsere Verantwortung beschränkt sich auf den kostenlosen Ersatz der von uns fehlerhaft anerkannten Bestandteile. Arbeitslöhne, Transportkosten, usw. gehen zu Lasten des Auftraggebers.

Schäden, welche durch mangelhaften Unterhalt, Nachlässigkeit oder Nichtbeachtung unserer Vorschriften verursacht werden, fallen nicht unter unsere Garantie. Unsere Garantie fällt ebenfalls dahin, wenn an den Motoren von Drittpersonen Abänderungen vorgenommen werden.

Zur Beachtung

Bei jeder Bestellung von Ersatzteilen ist anzugeben:

- Die auf dem Firmenschild eingeschlagene Typenbezeichnung.
- Die Nummer des Ersatzteils gemäss dieser Ersatzteilliste.

Garanti

Garantien gjeld i 12 månader frå levering. Er motoren i gong døgret rundt, vert garantitidi avkorta til 6 månader.

Garantiansvaret avgrensar seg til gratis levering av delar med fabrikkfeil som må vera godkjende av oss. Arbeidslønner, transportkostnader o.s.v. må kjøparen bera.

Skader som kjem av dårleg stell, likesela, eller av at ein ikkje fylgier fabrikk sine fyresegner, kjem ikkje inn under garantien. Garantiansvaret fell like eins bort om motoren har vore klussa med av uvedkomande.

Pass på

At ein ved tinging av reservedelar alltid gjev opp:

- typenemning som kjem fram av motorskiltet (fig.1)
- nummeret på delen i sam-høve med reservedelslista.

**MOTOSACOCHÉ SA GENEVE
SUISSE**

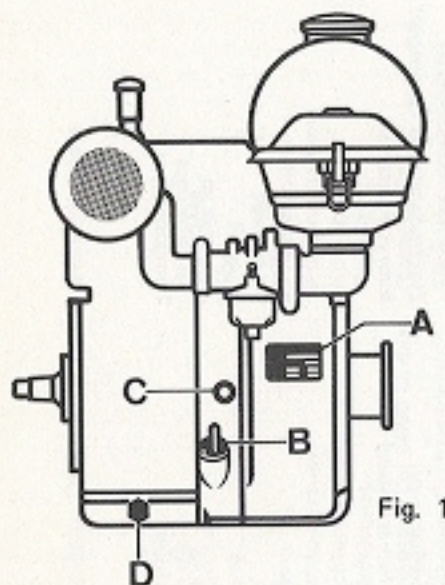
56 route des Acacias - Tel. 022/42 01 60 - Telex 23 139

Dates techniques	Technische Daten	Tekniske data	1017-SRL	1026-SRL
			4-temps / 4-Takt / 4-takt	
Cycle	Arbeitsweise	Arbeidsmåte	1	1
Nombre de cylindres	Zylinderzahl	Sylindertal	1	1
Alésage	Bohrung	Boring	62 mm	74 mm
Course	Hub	Slaglengd	56 mm	60 mm
Cylindrée	Hubraum	Sylindervolum	169 cm ³	258 cm ³
Chambre de compression	Verdichtungsraum	Kompresjonsrom	30 cm ³	46 cm ³
Rapport de compression	Verdichtungsverhältnis	Kompresjon	6,6 : 1	6,6 : 1
Puissance en pointe	Spitzenleistung	Toppøying	4,2 CV / PS / hk	7,5 CV / PS / hk
Puissance continue à 3000 t/min.	Dauerleistung bei 3000 U/min.	Normaløying	2,8 CV / PS / hk	5 CV / PS / hk
Régime recommandé	Empfohlener Drehzahlbereich	Tilrådeleg omdreiningstal	2000 - 4000 t/min.	2000 - 4000 t/min.
N	Calage	Ventilzeiten	Ventiltider	
Ouverture admission	Oeffnung Einlass	Opning innsuging	25°	avant point mort haut vor oberem Totpunkt før øvre dødtpunkt
Fermeture admission	Schliessen Einlass	Stenging innsuging	65°	après point mort bas nach unterem Totpunkt etter nedre dødtpunkt
Ouverture échappement	Oeffnung Auslass	Opning utblåsing	64°	avant point mort bas vor unterem Totpunkt før nedre dødtpunkt
Fermeture échappement	Schliessen Auslass	Stenging utblåsing	18°	après point mort haut nach oberem Totpunkt etter øvre dødtpunkt
Jeu des soupapes moteur froid	Ventilspiel bei kaltem Motor	Ventilspel ved kald motor		
Admission	Einlass	Innsuging		0,1 - 0,15 mm
Echappement	Auslass	Utblåsing		0,15 - 0,2 mm
Allumage	Zündung	Tenning		
Avance	Vorzündung	Fortenning	22°	avant point mort haut vor oberem Totpunkt før øvre dødtpunkt
Bougie	Zündkerze	Tennplugg		BOSCH W95T1 AUTOLITE AL 7 KLG F 50
Filetage de bougie	Kerzengewinde	Tennplugg-gjenger		M 14x1,25
Ecartement des électrodes	Elektrodenabstand	Elektrodeavstand (gneistgap)		0,5 mm
Ecartement des rupteurs	Unterbrecherabstand	Avbrytaravstand		0,4 mm
Carburateur	Vergaser	Forgasser	1017-SRL	1026-SRL
Type	Typ	Type	BING 8/16,5/7	BING 8/25
Gicleur principal	Hauptdüse	Hovuddysa	90	100
Gicleur de ralenti	Leerlaufdüse	Tomgongsdysa	65	50

A. Avant la mise en marche

Faire le plein avec de l'essence ordinaire au tétraéthyle de plomb en utilisant un entonnoir muni d'un filtre.

Contrôler le niveau d'huile au moyen de la jauge B (fig. 1) en la vissant à fond. Le niveau de l'huile ne doit jamais être plus bas que le repère inférieur, ni jamais plus haut que le repère supérieur.



Ölwanneninhalt:
Contenance:
Innhald:

1017-SRL 0,7 Liter
1026-SRL 1 litre

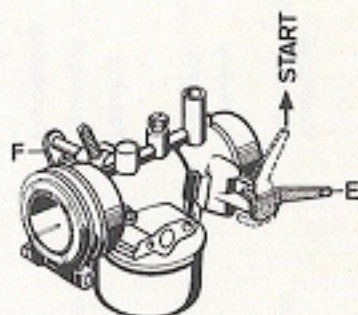


Fig. 2

A. Før ein startar motoren

Sjå etter om det er bensin på tanken. Når ein fyller bensin, får ein bruka bensinsilen som følgjer med maskina. Ein skal nytta vanleg bensin, ikkje kraftbensin.

Med målepinnen B prøver ein om det er nok olja på motoren. Oljenivået må aldri koma under nedste merket på målepinnen og aldri over øvste merket.

B. Start av motoren

1. Når motoren er kald

- Bensinkranen må opnast
- Startarmen E (fig. 2) på forgassaren skal stå i stillingi "Start".
- Gashandtaket skal opnast so mykje at armen F på forgassaren tek til å opna

A. Vor der Inbetriebsetzung

Handelsübliches Bleibenzin durch einen Siebtrichter in den Brennstofftank füllen.

Mit Hilfe des eingeschraubten Ölmesstapes B (fig. 1) den Ölstand messen. Dieser soll nie tiefer als der untere und nie höher als der obere Strich sein.

B. Inbetriebsetzung des Motors

1. Inbetriebsetzung des kalten Motors

- Brennstoffhahn am Brennstofftank öffnen.
- Starterhebel E (fig. 2) am Vergaser in Stellung "Start" bringen.
- Gashebel öffnen bis sich der Hebel F am Vergaser öffnet.

Mise en marche par corde

- Enrouler la corde sur la poulie de mise en marche dans le sens de la flèche sur le carter ventilateur. (Sens des aiguilles d'une montre). Tourner la poulie à la main en arrière (sens contraire) jusqu'à ce que la compression apparaisse puis tirer énergiquement pour lancer le moteur.
- Si le moteur ne part pas tout de suite, placer le choke du carburateur E sur position "Marche" et tirer à nouveau énergiquement.

- Mettre le levier E sur position "Marche".
- Accélérer le moteur en ouvrant lentement la manette des gaz.

Mise en marche par réenrouleur

- Tirer la poignée énergiquement et ne pas la lâcher mais l'accompagner jusqu'au support.

Si le réenrouleur ne fonctionne plus, il peut être démonté et le moteur peut être mis en marche à l'aide d'une corde que l'on enroule sur la poulie de mise en marche.

2. Mise en marche du moteur chaud

- Ouvrir le robinet d'essence.
- Fermer la manette des gaz.
- Laisser le levier E sur position "Marche".
- Lancer le moteur comme pour le moteur froid.

Seilstart

- Kordel auf Anwerfscheibe in Pfeilrichtung aufrollen (im Uhrzeigersinn). Anwerfscheibe von Hand zurückdrehen, bis Kompressionswiderstand auftritt und dann kräftig durchziehen, um den Motor anspringen zu lassen.

Springt der Motor nicht sofort an, Starterhebel E am Vergaser auf Position "Betrieb" stellen.

- Starterhebel E auf Position "Betrieb" stellen.
- Motor beschleunigen, indem man den Gashebel langsam öffnet.

Inbetriebsetzung durch Reversierstarter

- Den Griff kräftig herausziehen und diesen nicht aus der Hand fallen lassen, sondern wieder zum Starter zurückbegleiten.

Sollte der Reversierstarter nicht funktionieren, kann er demontiert werden. Der Motor wird dann mit einem Seil, das auf die Anwerfscheibe gerollt wird, in Betrieb gesetzt.

2. Inbetriebsetzung des warmen Motors

- Brennstoffhahn öffnen.
- Gashebel schliessen.
- Starterhebel E auf Pos. "Betrieb" lassen.
- Motor wie beim kalten Motor anwerfen.

Start av motoren ved hjelp av startsnor

- Legg startsnori på startskiva som pileretningi viser. Dreil startskiva mot pileretningi til ein kjenner kompresjonen. Trekk kraftig i startsnori, og motoren skal starta.

Skulle ikkje motoren tenna straks eller etter nokre gonger, set ein startarmen E på forgassaren i stilling "Betrieb" (gangel, og prøver att.

- Startarmen E vert sett i stilling "Betrieb" (gangel).
- Ein aukar så turtalet ved å opna gashandtaket langsamt.

Revers-starter

Trekk kraftig i handtaket og slepp det ikkje, men følg det tilbake til haldaren.

Dersom revers-starteren ikkje lenger fungerer, kan den demonterast, og motoren kan startast ved hjelp av ei snor som ein rullar opp på startskiva

2. Start av varm motor

- Bensinkranen må opnast.
- Gashandtaket skall stengjast.
- Startarmen E skal stå i stillingi "Betrieb".
- Motoren startast som vist under start av kald motor.

3. Difficultés de démarrage

Si le moteur ne part pas, observer ce qui suit:

- Vérifier s'il y a de l'essence dans le réservoir.
- Vérifier si la bougie n'est pas encrassée et contrôler l'écartement des électrodes (0,5 mm).
- S'assurer que le moteur soit bien muni de la bougie adéquate

4. Arrêt du moteur

- Fermer la manette des gaz.
- Appuyer sur le bouton de mise à la masse C (fig. 1)
- Fermer le robinet d'essence.

C. Entretien

5. Vidange d'huile

La première vidange doit être effectuée après 10 h. de marche.

La deuxième vidange doit être effectuée après 25 h. de marche.

Après les premières vidanges, l'huile doit être changée seulement toutes les 40 heures.

La vidange doit être effectuée sitôt après l'arrêt du moteur, car c'est alors que l'huile s'écoule le mieux. Pour vidanger, enlever le bouchon D (fig. 1) et remplir avec de l'huile fraîche seulement au niveau du repère supérieur de la jauge.

3. Startschwierigkeiten

Bei Startschwierigkeiten ist folgendes zu beachten:

- Prüfen ob Brennstoff im Tank ist.
- Die Kerze auf Sauberkeit prüfen und Elektrodenabstand (0,5 mm) kontrollieren.
- Sich überzeugen, ob überhaupt die richtige Kerze eingesetzt ist.

4. Anhalten des Motors

- Gashebel schliessen
- Stopknopf C (fig. 1) drücken.
- Brennstoffhahn schliessen.

C. Unterhalt

5. Ölwechsel

Erster Ölwechsel nach 10 Betriebsstunden.

Zweiter Ölwechsel nach 25 Betriebsstunden.

Nach dem zweiten Ölwechsel braucht das Öl nur noch alle 40 Betriebsstunden gewechselt werden.

Damit das alte Öl gut abfließt, wird dasselbe am besten unmittelbar nach Gebrauch des Motors entleert. Zum Entleeren des alten Öls dient die Ablassschraube D (fig. 1). Nur bis zum oberen Strich des Messtabes Öl einfüllen.

3. Startvanskar

Har ein vanskar med å få starta motoren, må ein alltid sjå etter:

- om det er bensin på tanken.
- om tennpluggen er rein og om gneistgapet på tennpluggen er 0,5 mm.
- om tennpluggen er

4. Stans av motoren

- Gasshandtaket skal stengjast
- Ein trykkjer ned stoppeknappen C (fig. 1) til motoren er heilt stansa.
- Bensinkrana skal stengjast.

C. Stell

5. Skifting av olja

Olja skal skiftast etter dei fyrste 10 driftstimane.

Den andre skiftinga skjer etter 25 driftstimars bruk.

Seinare skiftar ein olja etter kvar 40 driftstimar.

Når ein skal tømme ut den gamle olja, skruar ein ut avtappingsskruen D (fig. 1). Ein bør alltid syta for at motoren er varm når ein skal tappa olja, for då flyt olja lettare ut. Ein må berre fylla olja til øvste strek på målepinnen.

VIDANGE après une consommation d'essence de:
OELWECHSEL nach einem Brennstoffverbrauch von:
SKIFTING av olje etter eit bensinforbruk på:

	I 10 h.	II 25 h.	III 40 h.
1017-SRL	10 L.	25 L.	40 L.
1026-SRL	20 L.	50 L.	80 L.

6. Nettoyage et contrôle

Culasse

Après les premières 25 heures de marche, les écrous de la culasse doivent être resserrés sur le moteur froid. A cet effet, enlever la tôle déflexrice. Afin que la culasse ne soit pas déformée, il y a lieu de procéder selon fig. 3, c'est-à-dire de resserrer tout d'abord le boulon portant le No. 1, ensuite les boulons désignés par les Nos. 2, 3, etc. Ne pas serrer les boulons immédiatement à fond, mais les serrer progressivement en 4 ou 5 fois.

6. Reinigung und Kontrollen

Zylinderkopf

Nach den ersten 25 Betriebsstunden sind die Zylinderkopfmutter bei kaltem Motor nachzuziehen. Dazu muss das Luftleitblech weggeschraubt werden. Damit der Zylinderkopf korrekt auf den Zylinder geschraubt wird, sind die Muttern nach der in Fig. 3 angegebenen Reihenfolge anzuziehen. Die Muttern sollen erst nach vier-maligem Ansetzen satt angezogen sein.

6. Reingjering og kontroll

Sylindertoppløkk

Etter dei fyrste 25 driftstimane, skal mutrane på sylindertoppløkket etterstramast. Dette skal gjerast når motoren er kald, men fyrst må ein skrua av luftleidarblekket. For at ikkje topplokket skal verta skeivt påskrudd, må ein gå fram som vist på fig. 3, d.v.s. at fyrst skruar ein til mutteren som er merka med 1, sidan mutrane som er merka med 2,3 o.s.v. Dermed vert ikkje mutrane fastskrudd straks, men fyrst fjerde eller femte gongen.

Drehmoment für das Anziehen der Zylinderkopfmutter: 2,3 mkg

Couple de serrage des écrous de la culasse: 2,3 mkg

Dreiemoment for Sylindertoppløkkmutrane: 2,3 mkg

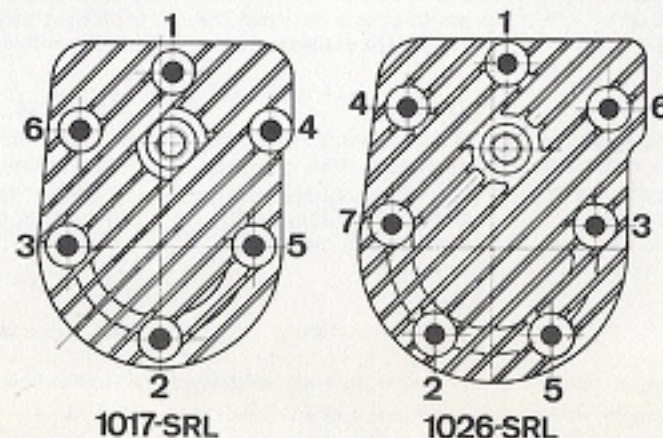


Fig. 3

Refroidissement

Afin de garantir un bon refroidissement du moteur, il est important que les ailettes de refroidissement de la culasse et du cylindre soient toujours propres. Toutes les 100 heures de marche, procéder au nettoyage de ces dernières après avoir enlevé les tôles déflectrices. Suivant la région et le genre de travail effectué, ce nettoyage doit être entrepris plus fréquemment.

Jeu des soupapes

Vérifier après 100 heures de marche le jeu des soupapes et le corriger si nécessaire selon les valeurs données en page 3.

Filtre à bain d'huile

En ce qui concerne le filtre à air à bain d'huile, il faut vérifier chaque semaine s'il est bien rempli jusqu'au repère "niveau d'huile". Si nécessaire, ajouter de l'huile. Si l'huile est sale, la changer. Lorsque la cartouche de filtrage est sale, la nettoyer dans de l'essence.

Filtre humide

Le filtre humide doit être lavé dans de l'essence et réimprégné d'huile périodiquement.

Bougie

Nettoyer la bougie toutes les 50 heures de marche au moyen d'une brosse métallique. En même temps, contrôler l'écartement des électrodes (0,5 mm).

8. Hivernage

- Vider le réservoir d'essence
- Enlever la bougie, verser env. 1/4 dl de mélange huile et mazout dans le trou de la bougie.

Kühlung

Um eine gute Kühlung des Motors zu gewährleisten, ist es wichtig, dass die Kühlrippen des Zylinderkopfes und des Zylinders stets sauber sind. Diese sind deshalb mindestens alle 100 Betriebsstunden nach Entfernen der Luftleitbleche zu reinigen. Je nach Arbeit und Gegend ist diese Reinigung häufiger vorzunehmen.

Ventilspiel

Das Ventilspiel nach 100 Betriebsstunden prüfen und, wenn nötig, gemäß den auf Seite 3 angegebenen Werten korrigieren.

Oelbadluftfilter

Beim Oelbadluftfilter ist wöchentlich nachzusehen, ob bis zur Marke "Oelstand" Oel eingefüllt ist. Wenn nötig, ist, mit Motorenöl nachzufüllen. Altes, schlammiges Oel ist auszuwechseln. Wenn die Filterpatrone verschmutzt ist, ist diese in Benzin zu reinigen.

Nassluftfilter

Der Nassluftfilter muss periodisch mittels Benzin gereinigt und neu mit Oel durchtränkt werden.

Zündkerze

Die Zündkerze ist alle 50 Betriebsstunden mit einer Stahlbürste zu reinigen. Dabei ist der Elektrodenabstand (0,5 mm) zu prüfen.

8. Ueberwintern

- Brennstofftank entleeren
- Zündkerze entfernen und durch das Kerzenloch 1/4 Deziliter eines Gemisches von Motorenöl und Heizöl giessen.

Avkjøling

For at motoren skal få god avkjøling, er det viktig at kjøleribbane på topploket alltid er rene. Dette må derfor gjerast reine minst kvar 100 driftstimar, og ein må fyrst ta bort luftleiderblekket (dekslet). Under visse tilhøve kan det vera naudsynt å gjera reint oftare.

Ventilspel

Kontroller etter kvar 100 driftstimar ventilspelet og korriger om naudsynt dette etter tallverdene som er oppgjorne på side 3.

Oljebadsluftfilter

Oljebadsluftfilteret kontrollerar ein kvar veka for å sjå etter om olja når opp til merket "Oelstand" (olje-stand), og om naudsynt etterfyller ein olja. Ein brukar vanleg motorolja. Gamal, skiten olja må skiftast ut, og når filterpatrona er skiten, må den gjerast rein i bensin.

Vanleg luftfilter

Filteret skal vaskast i bensin og periodisk impregnerast på nytt med olja.

Tennplugg

Tennpluggen skal gjerast rein med stålbørste etter kvar 50 driftstimar. Samstundes prøver ein om gneistgapet er 0,5 mm.

8. Vinterlagring

- Tøm bensintanken
- Skru ut tennpluggen og fyll 1/4 desiliter motorolja gjennom pluggholet.

Tourner trois fois lentement la poulie à la main et replacer la bougie.

Il est important que les soupapes soient fermées. Pour ce faire, enlever le filtre à air du ventilateur, tourner le moteur jusqu'à ce que l'ailette rouge du ventilateur corresponde au repère "O" sur le carter-ventilateur. Remettre le filtre à air du ventilateur en place. (Repère O = point mort, repère Z = allumage). Ainsi les deux soupapes étant fermées, il ne pourra plus s'introduire ni air ni humidité dans la chambre de combustion.

Ne jamais nettoyer le moteur au jet d'eau, mais à l'aide d'un chiffon imbibé de pétrole.

En recommençant le travail, vidanger et remettre de l'huile fraîche.

Nous recommandons l'utilisation des huiles ci-après:

Été et hiver, moteur chargé par intermittence:

Été et hiver, moteur très chargé:

Dans les pays tropicaux par températures au-dessus de 20°C:

Wir empfehlen die Verwendung folgender Oele:

Im Sommer und Winter für Normalbetrieb:

Im Sommer und Winter für strengen Vollastbetrieb:

In tropischen Gegenden mit Temperaturen über 20°C:

Me rår til at de nyttar fylgjande olja:

Sumar og vinter

On peut également utiliser d'autres huiles de bonne marque, viscosité selon valeurs indiquées entre parenthèses ci-dessus.

Anwerfsscheibe dreimal von Hand drehen und Zündkerze wieder einsetzen.

Es ist wichtig, dass die Ventile geschlossen sind. Um das zu erreichen, ist der Luft-eintrittsfilter beim Ventilator zu entfernen. Am Schwungrad drehen, bis man den Kompressionswiderstand fühlt. Dann ganz langsam weiterdrehen, bis der rote Flügel des Schwungrades mit der Marke "O" am Ventilatorgehäuse übereinstimmt. (Marke O = Totpunkt, Marke Z = Zündung). Jetzt sind beide Ventile geschlossen und es kann keine Luft und Feuchtigkeit mehr in den Verbrennungsraum gelangen. Luft-eintrittsfilter wieder montieren.

Der Motor darf nie mit Wasser abgespritzt werden. Zur Reinigung ist ein mit Petrol getränkter Lappen zu verwenden.

Bei Wiederaufnahme der Arbeit ist das Oel zu wechseln

Nous recommandons l'utilisation des huiles ci-après:

Été et hiver, moteur chargé par intermittence:

Été et hiver, moteur très chargé:

Dans les pays tropicaux par températures au-dessus de 20°C:

Wir empfehlen die Verwendung folgender Oele:

Im Sommer und Winter für Normalbetrieb:

Im Sommer und Winter für strengen Vollastbetrieb:

In tropischen Gegenden mit Temperaturen über 20°C:

Me rår til at de nyttar fylgjande olja:

Sumar og vinter

Es können auch andere Markenöle verwendet werden, Viskosität nach oben eingeklammerten Werten.

Drei startskiva 3 gonger med handa og set tennpluggen på plass att.

Når motoren skal vera ute av bruk i lengre tid eller lagrast for vinteren, er det viktig at ventilane er stengde. For å kunna oppnå dette, tek ein bort ventilatorens luftfilter. Så dreiar ein svinghjulet til ein kjenner kompresjonen. Då dreiar ein startarskiva langsam vidare til svinghjulets raude veng stemmer med merket "O" på viftehuset. Merket O = daudpunkt, merket Z = tennning. No er båe ventilane stengde, og det kan ikkje koma luft eller veta til forbrenningskammeret. Luftfilteret kan så monterast på nytt.

Spyl aldri motoren med vatn, men reins den ved hjelp av ein pusseklut gjennomvaett med petroleum.

Ein skiftar olja før ein brukar maskina att.

Nous recommandons l'utilisation des huiles ci-après:

AGRICASTROL MEDIUM (SAE 30)

CASTROL XL (SAE 30/40)

CASTROL XXL (SAE 40)

Wir empfehlen die Verwendung folgender Oele:

AGRICASTROL MEDIUM (SAE 30)

CASTROL XL (SAE 30/40)

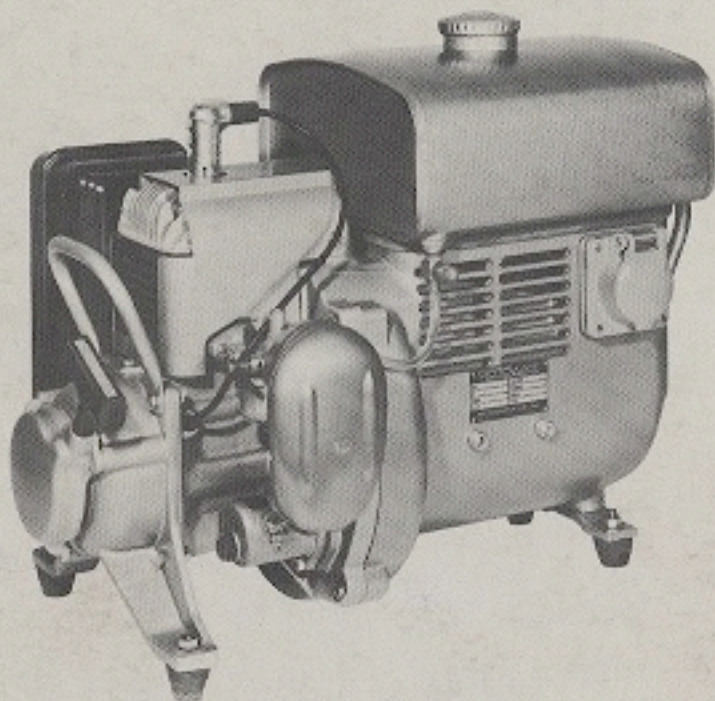
CASTROL XXL (SAE 40)

Me rår til at de nyttar fylgjande olja:

CASTROL XL (SAE 30/40)

Det kan også brukast andre kjende oljemerkar, men av ovannemnde viskositet.

MOTOSACOCHÉ SA EST AUSSI LE FABRICANT DES
CÉLÈBRES GROUPES ÉLECTROGÈNES MOTOWATT
MOTOSACOCHÉ SA IST AUCH DER HERSTELLER
DER BEKANNTEN STROMERZEUGER MOTOWATT



MOTOWATT TYPE 1500 S

1500 Watt 220 Volt
ou/oder 220/380 Volt
Poids/Gewicht 41 kg

Autres types jusqu'à 6 kVA.
Demandez notre documentation

Andere Typen bis zu 6 kVA.
Verlangen Sie unsere Unterlagen

MOTOSACOCHÉ SA GENEVE

56, route des Acacias

Tél. 022/42 01 60