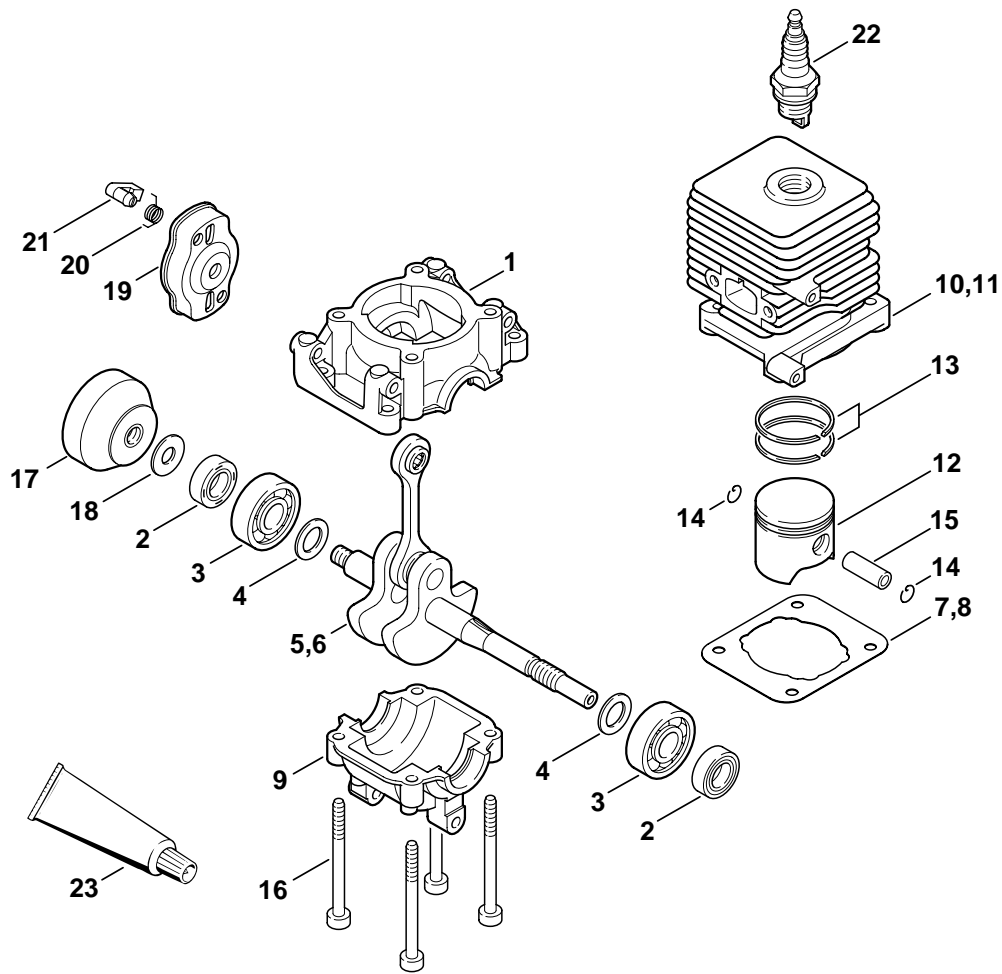


STIHL FS 38, 45, 46 (4140)

Ersatzteilliste Spare Parts List Liste des pièces

- | | |
|---|---|
| A Kurbelgehäuse, Zylinder
Crankcase, Cylinder
Carter, Cylindre | N Vergaser C1Q-S58
Carburetor C1Q-S58
Carburateur C1Q-S58 |
| B Anwerfvorrichtung
Rewind starter
Dispositif de lancement | O Vergaser C1Q-S53A
Carburetor C1Q-S53A
Carburateur C1Q-S53A |
| C Anwerfvorrichtung ErgoStart
Rewind starter ErgoStart
Dispositif de lancement ErgoStart | P Vergaser C1Q-S44A
Carburetor C1Q-S44A
Carburateur C1Q-S44A |
| D Schalldämpfer
Muffler
Silencieux | Q FS 38: Schaft, Rundumgriff
FS 38: Drive tube assembly, Wrap around
handle
FS 38: Tube complet, Poignée circulaire |
| E Schalldämpfer Kat.
Muffler Cat.
Silencieux Cat. | R FS 45, 46: Schaft, Bügelgriff
FS 45, 46: Drive tube assembly, Loop
handle
FS 45, 46: Tube complet, Poignée en arc |
| F Zündanlage, Kupplung
Ignition system, Clutch
Dispositif d'allumage, Embrayage | S Werkzeuge, Sonderzubehör
Tools, Extras
Outils, Accessoires optionnels |
| G Motorgehäuse
Engine housing
Carter moteur | |
| H Motorgehäuse FS 46
Engine housing FS 46
Carter moteur FS 46 | |
| J Luftfilter, Kraftstofftank
Air filter, Fuel tank
Filtre à air, Réservoir d'essence | |
| K Vergaser C1Q-S97
Carburetor C1Q-S97
Carburateur C1Q-S97 | |
| L Vergaser C1Q-S71
Carburetor C1Q-S71
Carburateur C1Q-S71 | |
| M Vergaser C1Q-S66
Carburetor C1Q-S66
Carburateur C1Q-S66 | |



233ET045 GM

Illustration A

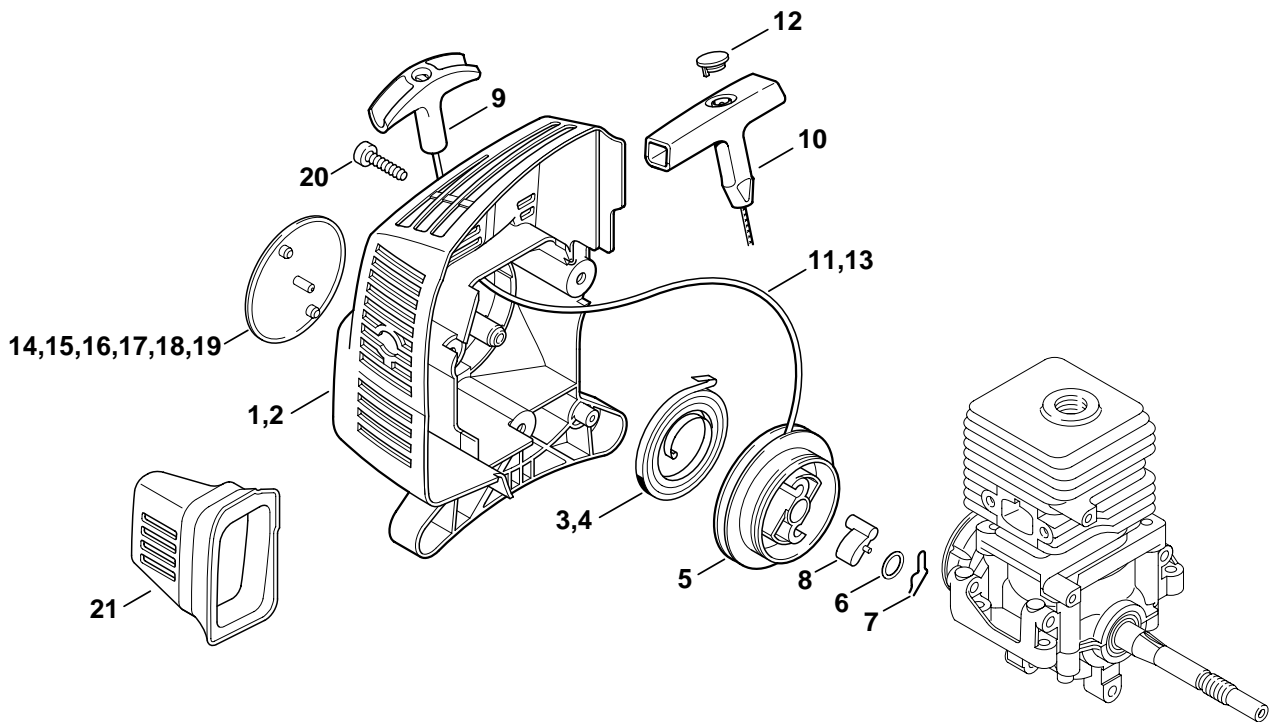
Kurbelgehäuse, Zylinder

Crankcase, Cylinder

Carter, Cylindre

Bild-Nr.	Teile-Nr.	St-Zahl	Benennung	Part Name	Désignation
1	4140 021 0300	1	Kurbelgehäuse	Crankcase	Carter de vilebrequin
2	9639 003 1230	2	WDR DIN3760-AS12x22x7	Oil seal12x22x7	Bague d'étanchéité 12x22x7
3	9503 003 0242	2	Kugellager DIN625-6201	Grooved ball bearing 6201	Roulement rainuré à billes 6201
4	4140 036 0300	2	Scheibe	Washer	Rondelle
5	4140 030 0401	1	Kurbelwelle	Crankshaft	Vilebrequin
			(27.2001)	(27.2001)	(27.2001)
6 *	4140 030 0400	1	Kurbelwelle	Crankshaft	Vilebrequin
7	4140 029 2301	1	Zylinderdichtung (1)	Cylinder gasket (1)	Joint de cylindre (1)
8	4140 029 2300	1	Zylinderdichtung (2,3,4,5,6)	Cylinder gasket (2,3,4,5,6)	Joint de cylindre (2,3,4,5,6)
9	4140 021 2500	1	Kurbelwanne	Engine pan	Carter inférieur
10	4140 020 1202	1	Zylinder mit Kolben Ø 34 mm □ 12 - 16	Cylinder with piston Ø 34mm □ 12 - 16	Cylindre avec piston Ø 34 mm □ 12 - 16
			(23.2003)	(23.2003)	(23.2003)
11 *	4140 020 1200	1	Zylinder mit Kolben Ø 34 mm □ 12 - 16	Cylinder with piston Ø 34mm □ 12 - 16	Cylindre avec piston Ø 34 mm □ 12 - 16
12	4140 030 2000	1	Kolben Ø 34 mm □ 13 - 15	Piston Ø 34mm □ 13 - 15	Piston Ø 34 mm □ 13 - 15
13	4137 034 3000	2	Verdichtungsring Ø 34x1,5 mm	Piston ring Ø 34x1.5mm	Segment de piston Ø 34x1,5 mm
14	9463 650 0807	2	Sprengring 8x0,7	Snap ring 8x0.7	Jonc d'arrêt 8x0,7
15	4137 034 1500	1	Kolbenbolzen	Piston pin	Axe de piston
16	9075 478 4268	4	Schraube IS-D5x60	Pan head self-tapping screw IS-D5x60	Vis cylindrique IS-D5x60
17	4140 195 0601	1	Starterrad	Starter cup	Roue de lanceur
18 *	4117 162 8900	1	Scheibe	Washer	Rondelle
19	4140 190 2010	1	Mitnehmer ErgoStart (3,6) □ 20, 21	Driver ErgoStart (3,6) □ 20, 21	Entraîneur ErgoStart (3,6) □ 20, 21
20	0000 998 0612	2	Schenkelfeder ErgoStart (3,6)	Torsion spring ErgoStart (3,6)	Ressort coudé ErgoStart (3,6)
21	4133 195 7201	2	Klinke ErgoStart (3,6)	Pawl ErgoStart (3,6)	Cliquet ErgoStart (3,6)
22	0000 400 7000	1	Zündkerze NGK BPMR7A	Spark plug NGK BPMR7A	Bougie NGK BPMR7A
22	1110 400 7005	1	Zündkerze Bosch WSR 6 F	Spark plug Bosch WSR 6 F	Bougie Bosch WSR 6 F
23	0783 830 2000	1	Dichtungsmasse Dirko HT rot (B)	Tube of sealant Dirko HT red (B)	Tube de pâte d'étanchéité Dirko HT rouge (B)
	4140 007 1050	1	Dichtungssatz □ 2, 7	Set of gaskets □ 2, 7	Jeu de joints □ 2, 7

(1) FS 38, (2) FS 45, (3) FS 45 C, (4) FS 45 L, (5) FS 46, (6) FS 46 C



232ET054 SC

Illustration B

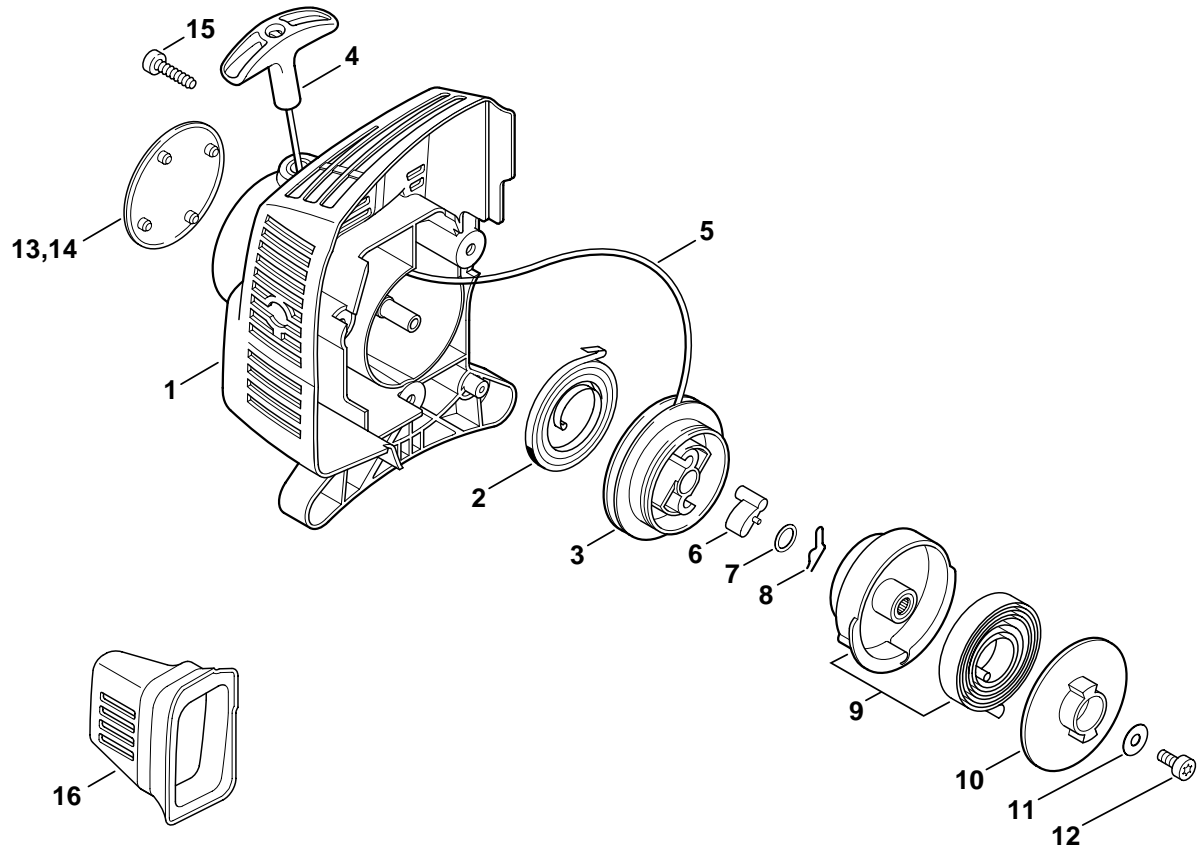
Anwerfvorrichtung

Rewind starter

Dispositif de lancement

Bild-Nr.	Teile-Nr.	St-Zahl	Benennung	Part Name	Désignation
1	4140 190 4000	1	Anwerfvorrichtung (1,2,4,5) □ 3, 5 - 9,11	Rewind starter (1,2,4,5) □ 3, 5 - 9,11	Dispositif de lancement (1,2,4,5) □ 3, 5 - 9,11
2	4140 190 4001	1	Anwerfvorrichtung (3,6) □ 3, 5 - 8, 10 - 12	Rewind starter (3,6) □ 3, 5 - 8, 10 - 12	Dispositif de lancement (3,6) □ 3, 5 - 8, 10 - 12
3	4140 190 0601	1	Rückholfeder (27.2001)	Rewind spring (27.2001)	Ressort de rappel (27.2001)
4 *	4140 190 0600	1	Rückholfeder	Rewind spring	Ressort de rappel
5	4128 195 0400	1	Seilrolle	Rope rotor	Poulie à câble
6	0000 958 0923	1	Scheibe	Washer	Rondelle
7	1118 195 3500	1	Feder	Spring	Ressort
8	4116 195 7200	1	Klinke	Pawl	Cliquet
9	4140 195 3400	1	Griff	Starter grip	Poignée
10	0000 190 3404	1	Griff ElastoStart Ø 3 mm (B) □ 11, 12	Starter grip ElastoStart Ø 3mm (B) □ 11, 12	Poignée ElastoStart Ø 3 mm (B) □ 11, 12
11	1120 195 8200	1	Anwerfseil Ø 3x1060 mm	Starter rope Ø 3x1060mm	Câble de lancement Ø 3x1060 mm
12	0000 195 7000	1	Kappe (B) (27.2001)	Cap (B) (27.2001)	Capuchon (B) (27.2001)
13 *	0000 195 8200	1	Anwerfseil Ø 3x800 mm	Starter rope Ø 3x800mm	Câble de lancement Ø 3x800 mm
	0000 930 2208	1	Anwerfseil Ø 3 mm x 30,5 m (A,B)	Starter rope Ø 3mm x 30.5m (A,B)	Câble de lancement Ø 3 mm x 30,5 m (A,B)
14	4140 967 1531	1	Typenschild FS 38 (1)	Model plate FS 38 (1)	Plaque matricule FS 38 (1)
15	4140 967 1500	1	Typenschild FS 45 (2)	Model plate FS 45 (2)	Plaque matricule FS 45 (2)
16	4140 967 1510	1	Typenschild FS 45 C (3)	Model plate FS 45 C (3)	Plaque matricule FS 45 C (3)
17	4140 967 1504	1	Typenschild FS 45 L (4)	Model plate FS 45 L (4)	Plaque matricule FS 45 L (4)
18	4140 967 1503	1	Typenschild FS 46 (5)	Model plate FS 46 (5)	Plaque matricule FS 46 (5)
19	4140 967 1506	1	Typenschild FS 46 C (6)	Model plate FS 46 C (6)	Plaque matricule FS 46 C (6)
20	0000 951 1100	3	Schraube IS-D5x20	Screw IS-D5x20	Vis cylindrique IS-D5x20
21	4140 084 6801	1	Distanzstück	Spacer	Pièce d'écartement

(1) FS 38, (2) FS 45, (3) FS 45 C, (4) FS 45 L, (5) FS 46, (6) FS 46 C



461ET019 GM

Illustration C

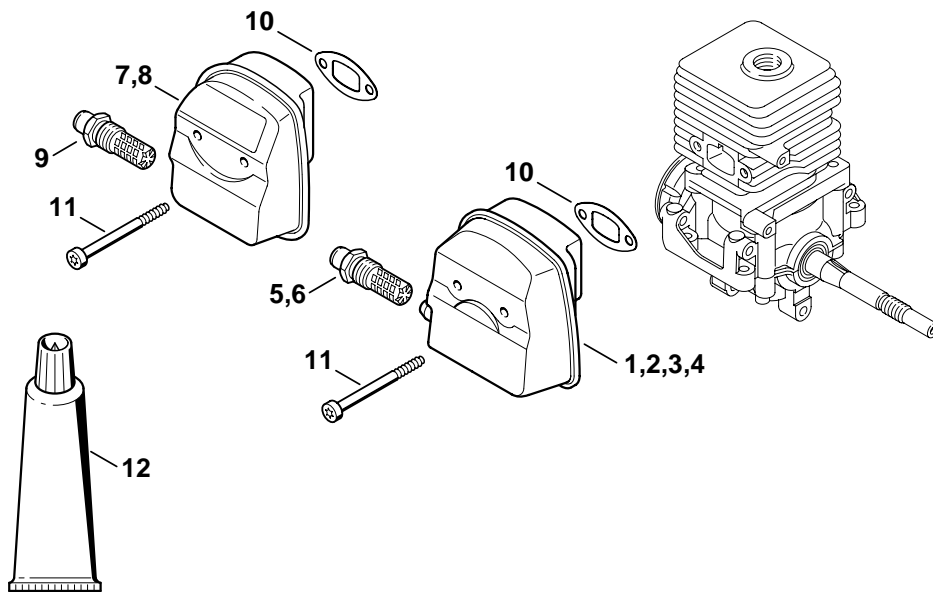
Anwerfvorrichtung ErgoStart

Rewind starter ErgoStart

Dispositif de lancement ErgoStart

Bild-Nr.	Teile-Nr.	St-Zahl	Benennung	Part Name	Désignation
1	4140 190 4010	1	Anwerfvorrichtung (3,6) □ 2 - 12	Rewind starter (3,6) □ 2 - 12	Dispositif de lancement (3,6) □ 2 - 12
2	4140 190 0601	1	Rückholfeder (3,6)	Rewind spring (3,6)	Ressort de rappel (3,6)
3	4140 195 0410	1	Seilrolle (3,6)	Rope rotor (3,6)	Poulie à câble (3,6)
4	4140 195 3400	1	Griff (3,6)	Starter grip (3,6)	Poignée (3,6)
5	4137 195 8200	1	Anwerfseil Ø 2,7x910 mm (3,6)	Starter rope Ø 2.7x910mm (3,6)	Câble de lancement Ø 2,7x910 mm (3,6)
6	4116 195 7200	1	Klinke (3,6)	Pawl (3,6)	Cliquet (3,6)
7	0000 958 0923	1	Scheibe (3,6)	Washer (3,6)	Rondelle (3,6)
8	1118 195 3500	1	Feder (3,6)	Spring (3,6)	Ressort (3,6)
9	4140 190 0710	1	Federgehäuse (3,6)	Spring housing (3,6)	Boîtier de ressort (3,6)
10	4140 195 2010	1	Mitnehmer (3,6)	Carrier (3,6)	Entraîneur (3,6)
11	9307 021 0120	1	Scheibe DIN9021-A5,3 (3,6)	Washer 5.3 (3,6)	Rondelle 5,3 (3,6)
12	9022 399 0950	1	Schraube IS-M5x10-10.9 (3,6)	Spline screw IS-M5x10 (3,6)	Vis cylindrique IS M5x10 (3,6)
13	4140 967 1515	1	Typenschild FS 45 C (3)	Model plate FS 45 C (3)	Plaque matricule FS 45 C (3)
14	4140 967 1516	1	Typenschild FS 46 C (6)	Model plate FS 46 C (6)	Plaque matricule FS 46 C (6)
15	0000 951 1100	3	Schraube IS-D5x20 (3,6)	Screw IS-D5x20 (3,6)	Vis cylindrique IS-D5x20 (3,6)
16	4140 084 6801	1	Distanzstück (3,6)	Spacer (3,6)	Pièce d'écartement (3,6)

(1) FS 38, (2) FS 45, (3) FS 45 C, (4) FS 45 L, (5) FS 46, (6) FS 46 C



232ET049 SC

Illustration D

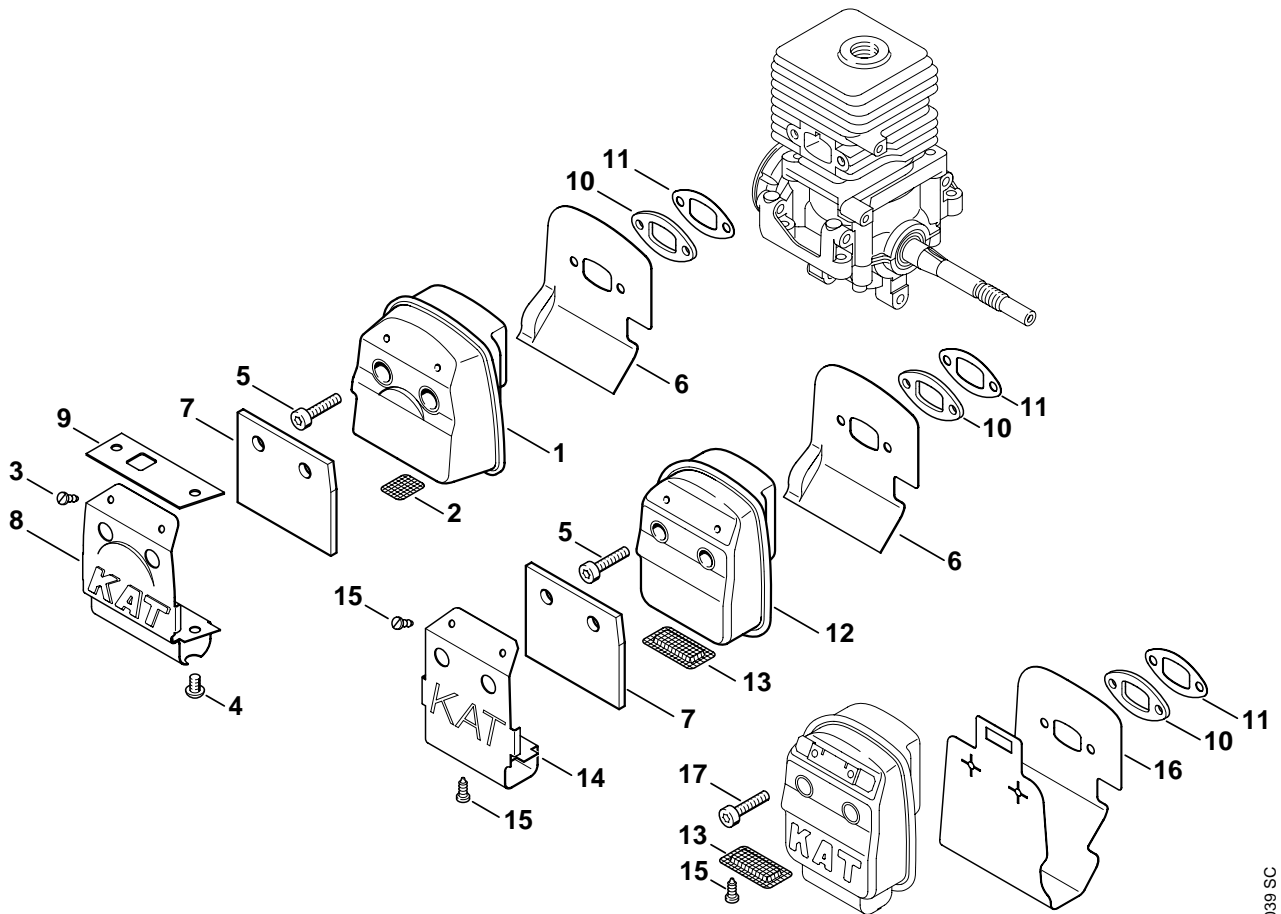
Schalldämpfer

Muffler

Silencieux

Bild-Nr.	Teile-Nr.	St-Zahl	Benennung	Part Name	Désignation
1	4140 140 0611	1	Schalldämpfer (1)	Muffler (1)	Silencieux (1)
2	4140 140 0606	1	Schalldämpfer AUS, CDN (1) □ 5	Muffler AUS, CDN (1) □ 5	Silencieux AUS, CDN (1) □ 5
3	4140 140 0609	1	Schalldämpfer (2,4)	Muffler (2,4)	Silencieux (2,4)
4	4140 140 0610	1	Schalldämpfer USA, CDN, AUS (5) □ 6	Muffler USA, CDN, AUS (5) □ 6	Silencieux USA, CDN, AUS (5) □ 6
5	4229 140 6904	1	Stutzen mit Gitter AUS (1)	Stub with screen AUS (1)	Embout avec grille AUS (1)
6	4140 140 6903	1	Stutzen mit Gitter USA, CDN, AUS (5) (23.2003)	Stub with screen USA, CDN, AUS (5) (23.2003)	Embout avec grille USA, CDN, AUS (5) (23.2003)
7 *	4140 140 0600	1	Schalldämpfer (2,4)	Muffler (2,4)	Silencieux (2,4)
8 *	4140 140 0605	1	Schalldämpfer USA, CDN, AUS (5) □ 9	Muffler USA, CDN, AUS (5) □ 9	Silencieux USA, CDN, AUS (5) □ 9
9 *	4140 140 6900	1	Stutzen mit Gitter USA, CDN, AUS (5)	Stub with screen USA, CDN, AUS (5)	Embout avec grille USA, CDN, AUS (5)
10	4140 149 0602	1	Auspuffdichtung (1,2,4,5)	Exhaust gasket (1,2,4,5)	Joint d'échappement (1,2,4,5)
11	9075 478 4268	2	Schraube IS-D5x60 (1,2,4,5)	Pan head self-tapping screw IS-D5x60 (1,2,4,5)	Vis cylindrique IS-D5x60 (1,2,4,5)
12	0783 830 2000	1	Dichtungsmasse Dirko HT rot (B) (1,2,4,5)	Tube of sealant Dirko HT red (B) (1,2,4,5)	Tube de pâte d'étanchéité Dirko HT rouge (B) (1,2,4,5)
	4140 007 1050	1	Dichtungssatz (1,2,4,5) □ 10	Set of gaskets (1,2,4,5) □ 10	Jeu de joints (1,2,4,5) □ 10

(1) FS 38, (2) FS 45, (3) FS 45 C, (4) FS 45 L, (5) FS 46, (6) FS 46 C



233ET039 SC

Illustration E

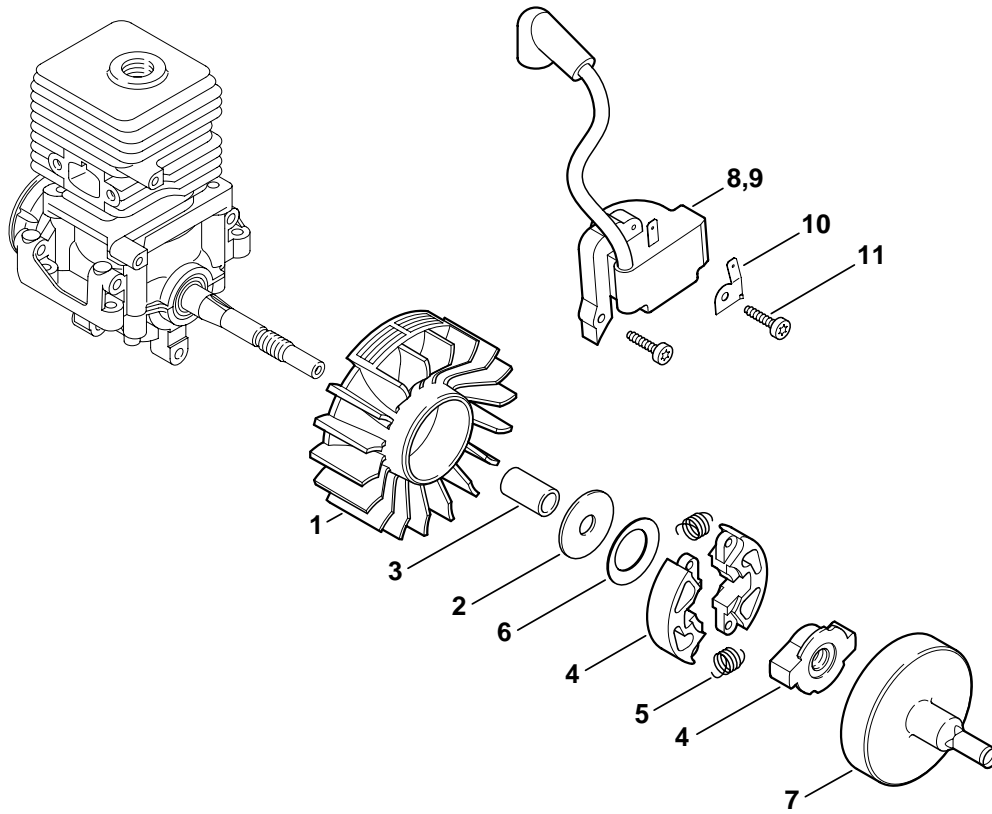
Schalldämpfer Kat.

Muffler Cat.

Silencieux Cat.

Bild-Nr.	Teile-Nr.	St-Zahl	Benennung	Part Name	Désignation
1	4140 140 0653	1	Schalldämpfer Kat. USDA Cert. I.D. 4140/08 (3,6) □ 2 - 11	Muffler Kat. USDA Cert. I.D. 4140/08 (3,6) □ 2 - 11	Silencieux Kat. USDA Cert. I.D. 4140/08 (3,6) □ 2 - 11
2	4140 141 9002	1	Gitter Kat. (3,6)	Screen Cat. (3,6)	Grille Cat. (3,6)
3	9099 021 0805	2	Schraube DIN7971-4,2x6,5 Kat. (3,6)	Self-tapping screw 4.2x6.5 Cat. (3,6)	Vis Parker 4,2x6,5 Cat. (3,6)
4	9022 421 0930	2	Schraube IS-M5x8 Kat. (3,6)	Spline screw IS-M5x8 Cat. (3,6)	Vis cylindrique IS-M5x8 Cat. (3,6)
5	9075 478 4159	2	Schraube IS-D5x24 Kat. (3,6)	Pan head self-tapping screw IS-D5x24 Cat. (3,6)	Vis cylindrique IS-D5x24 Cat. (3,6)
6	4140 149 0603	1	Dichtung Kat. (3,6)	Gasket Cat. (3,6)	Joint Cat. (3,6)
7	4140 146 9000	1	Isoliermatte Kat. (3,6)	Insulating pad Cat. (3,6)	Garniture isolante Cat. (3,6)
8	4140 140 7401	1	Ablenkblech Kat. (3,6)	Deflecting plate Cat. (3,6)	Chicane Cat. (3,6)
9	4140 149 0604	1	Auspuffdichtung Kat. (3,6)	Exhaust gasket Cat. (3,6)	Joint d'échappement Cat. (3,6)
10	4140 145 1200	1	Flansch Kat. (3,6)	Flange Cat. (3,6)	Bride Cat. (3,6)
11	4140 149 0602	1	Auspuffdichtung Kat. (3,6)	Exhaust gasket Cat. (3,6)	Joint d'échappement Cat. (3,6)
12 *	4140 140 0651	1	(21.2003) Schalldämpfer Kat. USDA Cert. I.D. 4140/03 (3,6) □ 5 - 7, 10, 11, 13 - 15	(21.2003) Muffler Kat. USDA Cert. I.D. 4140/03 (3,6) □ 5 - 7, 10, 11, 13 - 15	(21.2003) Silencieux Kat. USDA Cert. I.D. 4140/03 (3,6) □ 5 - 7, 10, 11, 13 - 15
13 *	1130 141 9001	1	Gitter Kat. (3,6)	Screen Cat. (3,6)	Grille Cat. (3,6)
14 *		1	Abdeckblech Kat. (D) (3,6)	Cover plate Cat. (D) (3,6)	Tôle de protection Cat. (D) (3,6)
15 *	9099 021 0805	3	Schraube DIN7971-4,2x6,5 Kat. (3,6)	Self-tapping screw 4.2x6.5 Cat. (3,6)	Vis Parker 4,2x6,5 Cat. (3,6)
16 *	4140 149 0601	1	Auspuffdichtung Kat. (3,6)	Exhaust gasket Cat. (3,6)	Joint d'échappement Cat. (3,6)
17 *	9075 478 4155	2	Schraube IS-D5x24 Kat. (3,6)	Pan head self-tapping screw IS-D5x24 Cat. (3,6)	Vis cylindrique IS-D5x24 Cat. (3,6)
	4140 007 1050	1	Dichtungssatz (3,6) □ 11	Set of gaskets (3,6) □ 11	Jeu de joints (3,6) □ 11

(1) FS 38, (2) FS 45, (3) FS 45 C, (4) FS 45 L, (5) FS 46, (6) FS 46 C



232ET053 SC

Illustration F

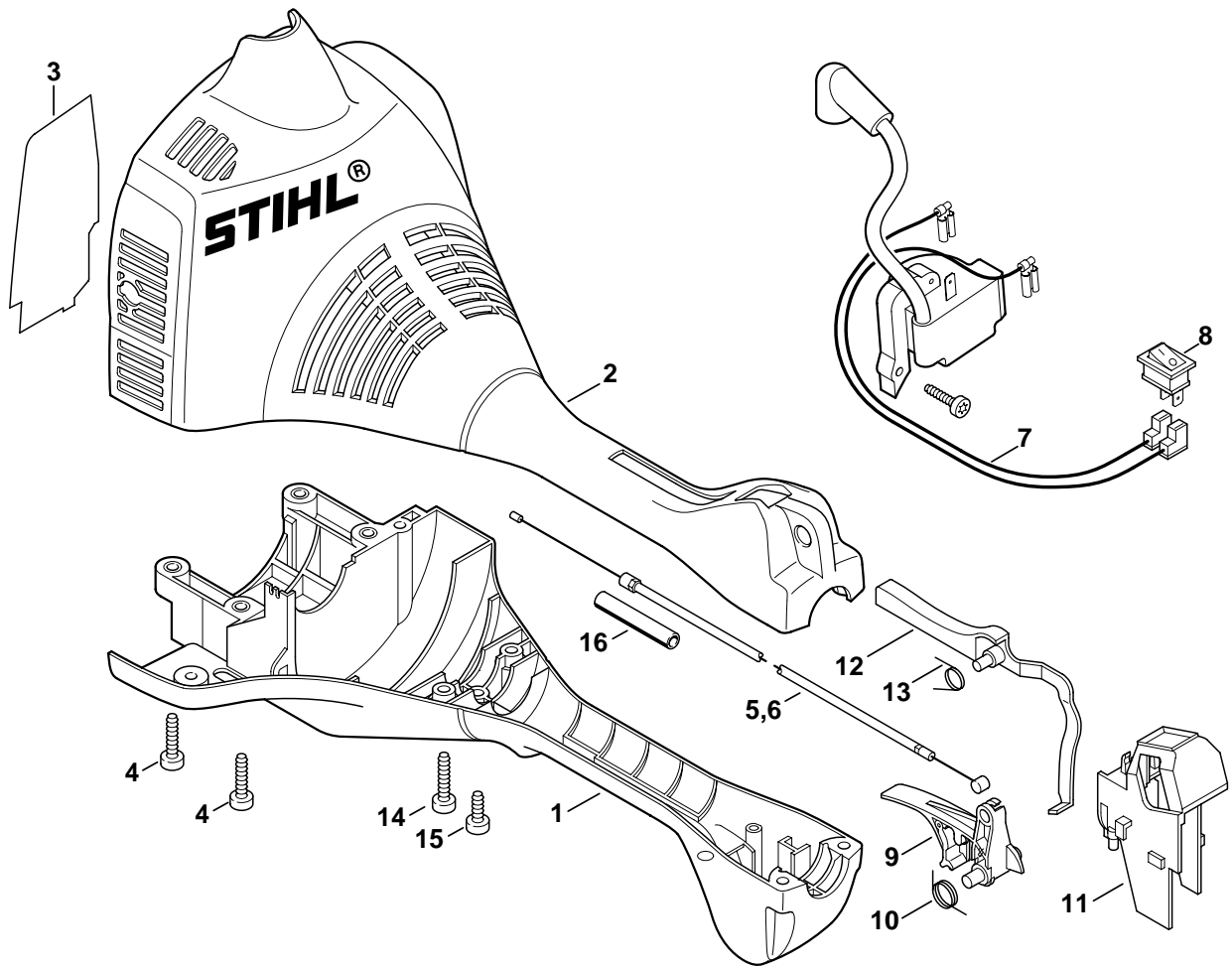
Zündanlage, Kupplung

Ignition system, Clutch

Dispositif d'allumage,
Embrayage

Bild-Nr.	Teile-Nr.	St-Zahl	Benennung	Part Name	Désignation
1	4140 400 1200	1	Schwungrad	Flywheel	Rotor
2	4140 162 8900	1	Scheibe	Washer	Rondelle
3	4140 162 9100	1	Distanzhülse	Spacer sleeve	Douille d'ecartement
4	4140 160 2001	1	Kupplung □ 2, 5, 6	Clutch □ 2, 5, 6	Embrayage □ 2, 5, 6
5	4140 162 7900	2	Zugfeder	Tension spring	Ressort de tension
6		1	Tellerfeder 31,7x20,4x0,4 (D)	Cup spring 31.7x20.4x0.4 (D)	Rondelle Belleville 31,7x20,4x0,4 (D)
7	4140 160 2903	1	Kupplungstrommel	Clutch drum	Cloche d'embrayage
8	4140 400 1305	1	Zündmodul (27.2001)	Ignition module (27.2001)	Module d'allumage (27.2001)
9 *	4140 400 1300	1	Zündmodul	Ignition module	Module d'allumage
10	4140 431 2100	1	Steckzunge	Connector tag	Languette enfichable
11	9075 478 3023	2	Schraube IS-D4x22	Pan head self-tapping screw IS-D4x22	Vis cylindrique IS-D4x22

(1) FS 38, (2) FS 45, (3) FS 45 C, (4) FS 45 L, (5) FS 46, (6) FS 46 C



405ET019 SC

Illustration G

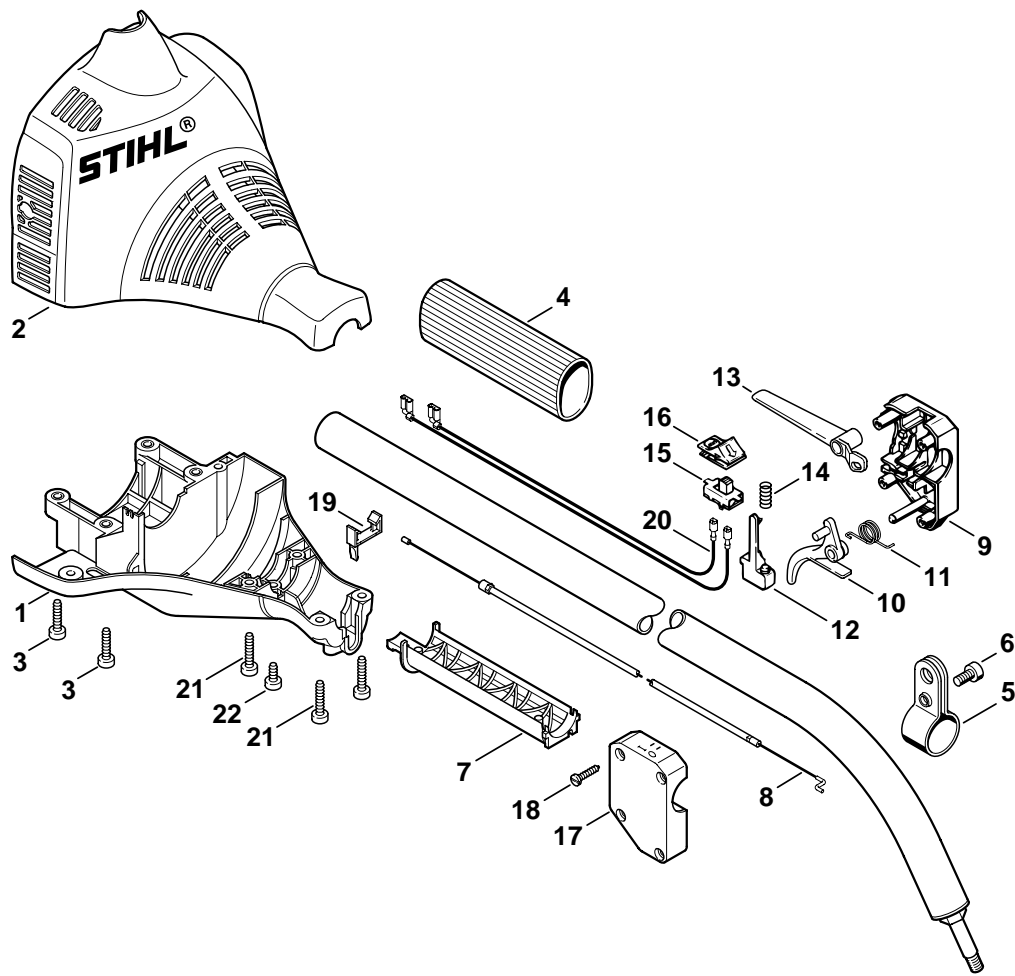
Motorgehäuse

Engine housing

Carter moteur

Bild-Nr.	Teile-Nr.	St-Zahl	Benennung	Part Name	Désignation
1	4140 020 3000	1	Motorgehäuse	Engine housing	Carter moteur
2	4140 080 1600	1	Haube □ 3	Shroud □ 3	Capot □ 3
3	4140 084 8300	1	Abstrahlfolie Kat. (3,6)	Reflector foil Cat. (3,6)	Feuille calorifuge Cat. (3,6)
4	9075 478 4159	4	Schraube IS-D5x24	Pan head self-tapping screw IS-D5x24	Vis cylindrique IS-D5x24
5	4140 180 1105	1	Gaszug (27.2001)	Throttle cable (27.2001)	Câble de commande des gaz (27.2001)
6 *	4140 180 1100	1	Gaszug	Throttle cable	Câble de commande des gaz
7	4140 440 1900	2	Leitung	Lead	Câble
8	4140 430 0200	1	Stoppschalter	Stop switch	Interrupteur d'arrêt
9	4140 180 1500	1	Gashebel	Throttle trigger	Manette des gaz
10	4140 182 4500	1	Schenkelfeder	Torsion spring	Ressort coudé
11	4140 791 5400	1	Halter	Support	Support
12	4140 182 0800	1	Sperrhebel	Trigger interlock	Levier d'arrêt
13	4140 182 4505	1	Schenkelfeder	Torsion spring	Ressort coudé
14	9075 478 4155	7	Schraube IS-D5x24	Pan head self-tapping screw IS-D5x24	Vis cylindrique IS-D5x24
15	9075 478 4115	1	Schraube IS-D5x16	Pan head self-tapping screw IS-D5x16	Vis cylindrique IS-D5x16
16	4140 182 3300	1	Isolierschlauch Kat. (3,6)	Insulating hose Cat. (3,6)	Gaine isolante Cat. (3,6)

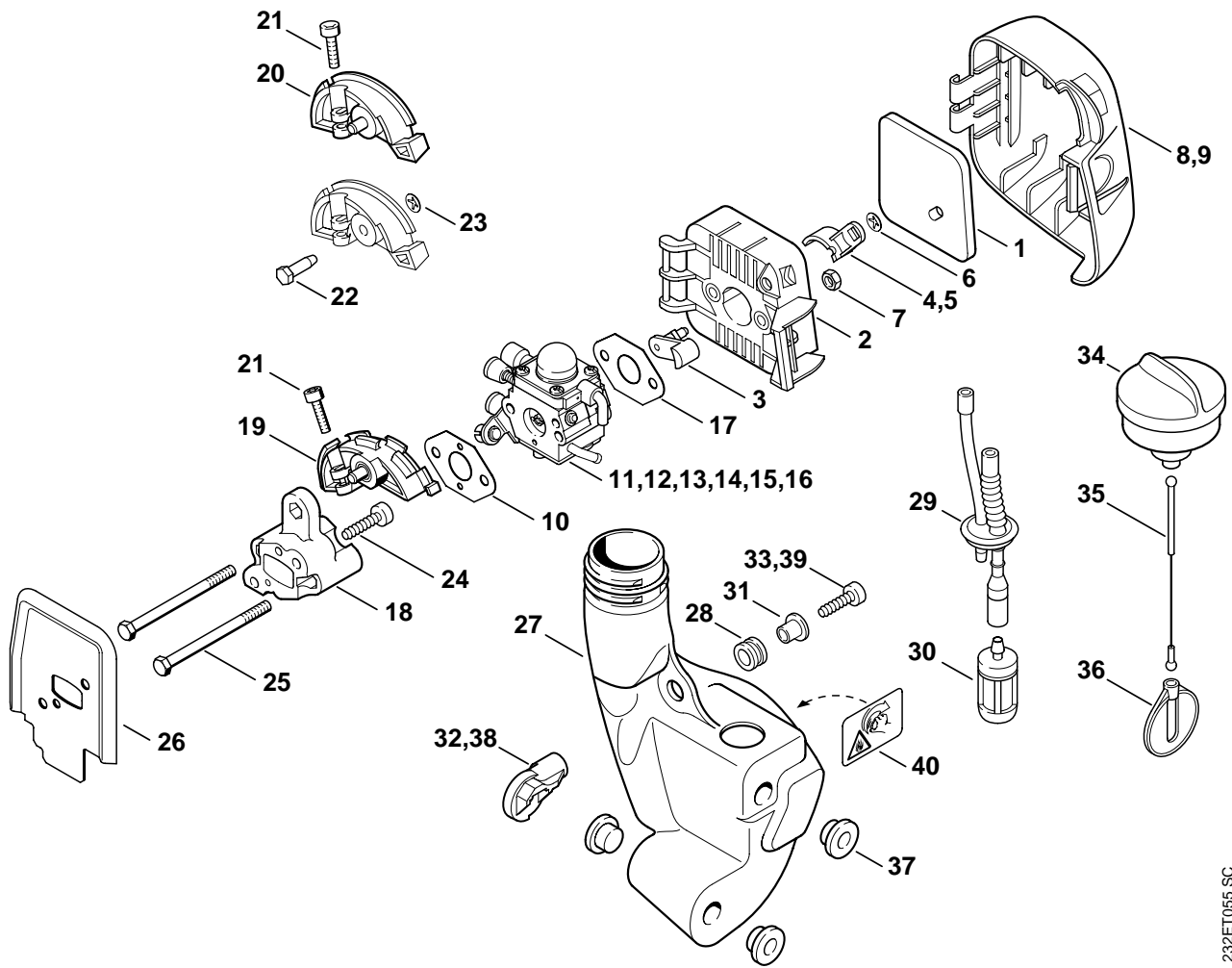
(1) FS 38, (2) FS 45, (3) FS 45 C, (4) FS 45 L, (5) FS 46, (6) FS 46 C



232ET046 GM

Bild-Nr.	Teile-Nr.	St-Zahl	Benennung	Part Name	Désignation
1 *	4140 020 3005	1	Motorgehäuse (5)	Engine housing (5)	Carter moteur (5)
2 *	4140 084 0905	1	Haube (5)	Shroud (5)	Capot (5)
3 *	9075 478 4159	4	Schraube IS-D5x24 (5)	Pan head self-tapping screw IS-D5x24 (5)	Vis cylindrique IS-D5x24 (5)
4 *	4130 791 2005	1	Griffschlauch (5)	Handle hose (5)	Gaine de poignée (5)
5 *	4140 007 1006	1	Satz Spannschelle (5) □ 6	Hose clamp kit (5) □ 6	Jeu de collier de serrage (5) □ 6
6 *	9022 341 1270	1	Schraube IS-M6x14-10.9 (5)	Spline screw IS-M6x14 (5)	Vis cylindrique IS-M6x14 (5)
7 *	4130 791 7600	1	Griffstütze (5)	Support (5)	Support (5)
8 *	4140 180 1102	1	Gaszug (5)	Throttle cable (5)	Câble de commande des gaz (5)
9 *	4130 182 1315	1	Gehäusehälfte links (5)	Handle molding, left (5)	Boîtier manette gaz gauche (5)
10 *	4130 182 1000	1	Gashebel (5)	Throttle trigger (5)	Manette des gaz (5)
11 *	4130 182 4500	1	Schenkelfeder (5)	Torsion spring (5)	Ressort coudé (5)
12 *	4130 182 0805	1	Sperrhebel (5)	Trigger interlock (5)	Levier d'arrêt (5)
13 *	4130 182 0800	1	Sperrhebel (5)	Trigger interlock (5)	Levier d'arrêt (5)
14 *	0000 997 0715	1	Druckfeder (5)	Compression spring (5)	Ressort de pression (5)
15 *	4130 430 0200	1	Stoppschalter (5)	Stop switch (5)	Interrupteur d'arrêt (5)
16 *	4130 432 2010	1	Schieber (5)	Slide (5)	Coulisse (5)
17 *	4130 182 1310	1	Gehäusehälfte rechts (5)	Handle housing, right (5)	Boîtier manette gaz droit (5)
18 *	9099 021 2810	4	Schraube DIN7971-3,9x19 (5)	Self-tapping screw 3.9x19 (5)	Vis Parker 3,9x19 (5)
19 *	4140 021 8900	1	Halter (5)	Holder (5)	Crampon (5)
20 *	4140 440 1902	2	Leitung (5)	Lead (5)	Fil électrique (5)
21 *	9075 478 4155	7	Schraube IS-D5x24 (5)	Pan head self-tapping screw IS-D5x24 (5)	Vis cylindrique IS-D5x24 (5)
22 *	9075 478 4095	1	Schraube IS-D5x12 (5)	Pan head self-tapping screw IS-D5x12 (5)	Vis cylindrique IS-D5x12 (5)

(1) FS 38, (2) FS 45, (3) FS 45 C, (4) FS 45 L, (5) FS 46, (6) FS 46 C



232ET055 SC

Illustration J

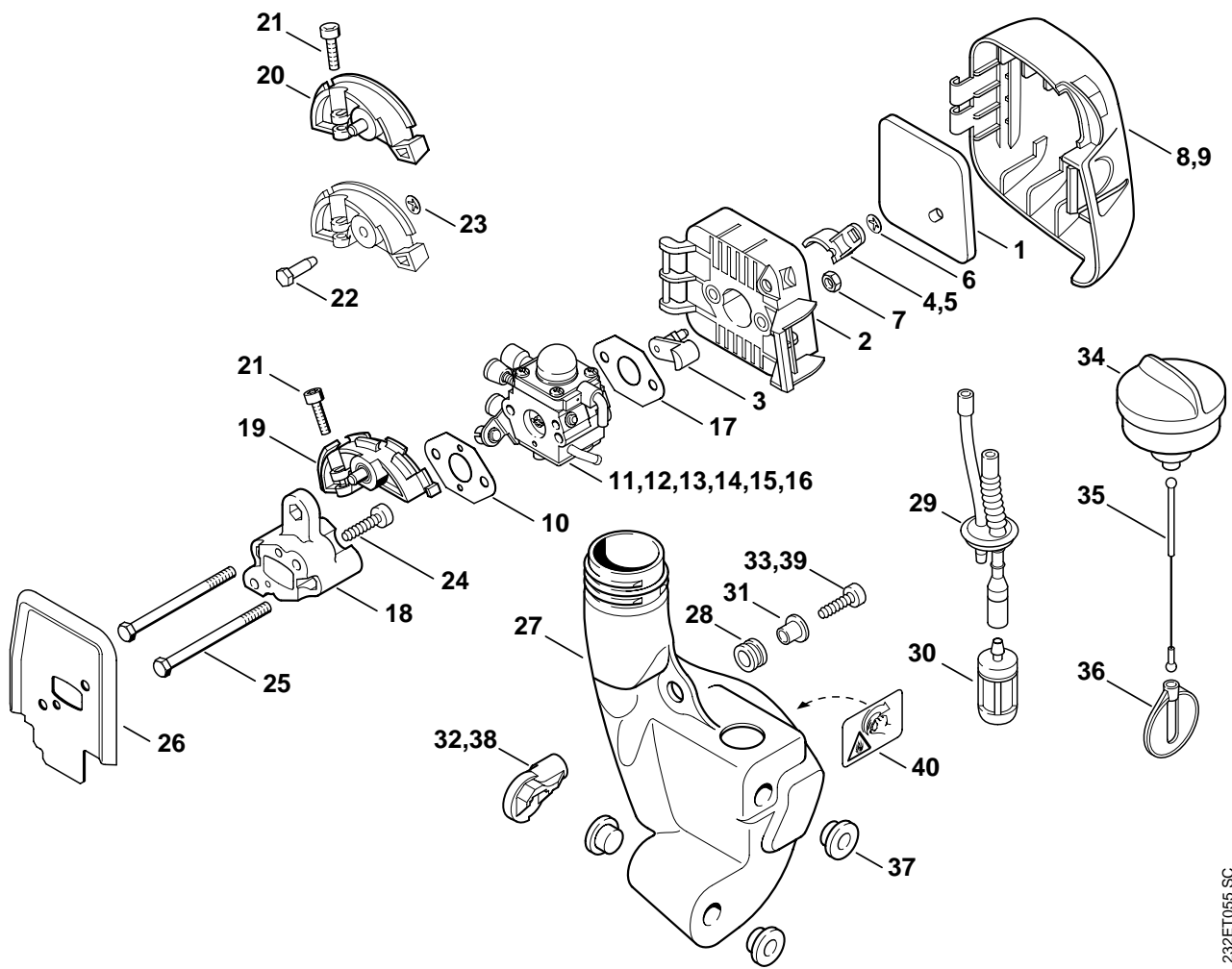
Luftfilter, Kraftstofftank

Air filter, Fuel tank

Filtre à air, Réservoir
d'essence

Bild-Nr.	Teile-Nr.	St-Zahl	Benennung	Part Name	Désignation
1	4140 124 2800	1	Filter	Filter	Filtre
2	4140 140 2850	1	Filtergehäuse □ 1, 3, 4, 6, 8	Filter housing □ 1, 3, 4, 6, 8	Boîtier de filtre □ 1, 3, 4, 6, 8
3	4140 141 3700	1	Hebel	Lever	Levier
4	4140 141 3801	1	Chokeklappe (27.2001)	Choke shutter (27.2001)	Volet de démarrage (27.2001)
5 *	4140 141 3800	1	Chokeklappe	Choke shutter	Volet de démarrage
6	9417 003 7512	1	Federmutter 4x9,6x1,8	Push nut 4.0x9.6x1.8	Clip-écrou 4,0x9,6x1,8
7	9210 261 0700	2	Mutter DIN934-M5-10	Hexagon nut M5	Ecrou à six pans M5
8	4140 141 0502	1	Filterdeckel (27.2001)	Filter cover (27.2001)	Couvercle de filtre (27.2001)
9 *	4140 141 0500	1	Filterdeckel	Filter cover	Couvercle de filtre
10	4140 129 0900	1	Dichtung	Gasket	Joint
11	4140 120 0612	1	Vergaser C1Q-S97 (25.2004)	Carburetor C1Q-S97 (25.2004)	Carburateur C1Q-S97 (25.2004)
12 *	4140 120 0606	1	Vergaser C1Q-S71 (36.2002)	Carburetor C1Q-S71 (36.2002)	Carburateur C1Q-S71 (36.2002)
13 *	4140 120 0603	1	Vergaser C1Q-S66 (27.2001)	Carburetor C1Q-S66 (27.2001)	Carburateur C1Q-S66 (27.2001)
14 *	4140 120 0610	1	Vergaser C1Q-S58	Carburetor C1Q-S58	Carburateur C1Q-S58
15 *	4140 120 0600	1	Vergaser C1Q-S44A	Carburetor C1Q-S44A	Carburateur C1Q-S44A
16 *	4140 120 0601	1	Vergaser C1Q-S53A	Carburetor C1Q-S53A	Carburateur C1Q-S53A
17	4114 149 1205	1	Dichtung	Gasket	Joint
18	4140 121 1605	1	Zwischenflansch	Spacer flange	Bride intermédiaire
19	4140 182 7601	1	Spannstück (27.2001)	Tensioner (27.2001)	Pièce de serrage (27.2001)
20 *	4140 182 7602	1	Spannstück	Tensioner	Pièce de serrage
21	9022 313 0680	1	Schraube IS-M4x16-8.8 (27.2001)	Spline screw IS-M4x16 (27.2001)	Vis cylindrique IS-M4x16 (27.2001)
22 *	4137 123 8900	1	Bolzen	Pin	Boulon
23 *	9417 003 7512	1	Federmutter 4x9,6x1,8	Push nut 4.0x9.6x1.8	Clip-écrou 4,0x9,6x1,8
24	9075 478 4159	2	Schraube IS-D5x24	Pan head self-tapping screw IS-D5x24	Vis cylindrique IS-D5x24
25	9007 319 1135	2	Schraube DIN931-M5x65-8.8	Hexagon head screw M5x65	Vis à six pans M5x65
26	4140 129 0906	1	Dichtung	Gasket	Joint

(1) FS 38, (2) FS 45, (3) FS 45 C, (4) FS 45 L, (5) FS 46, (6) FS 46 C



232ET055 SC

Illustration J

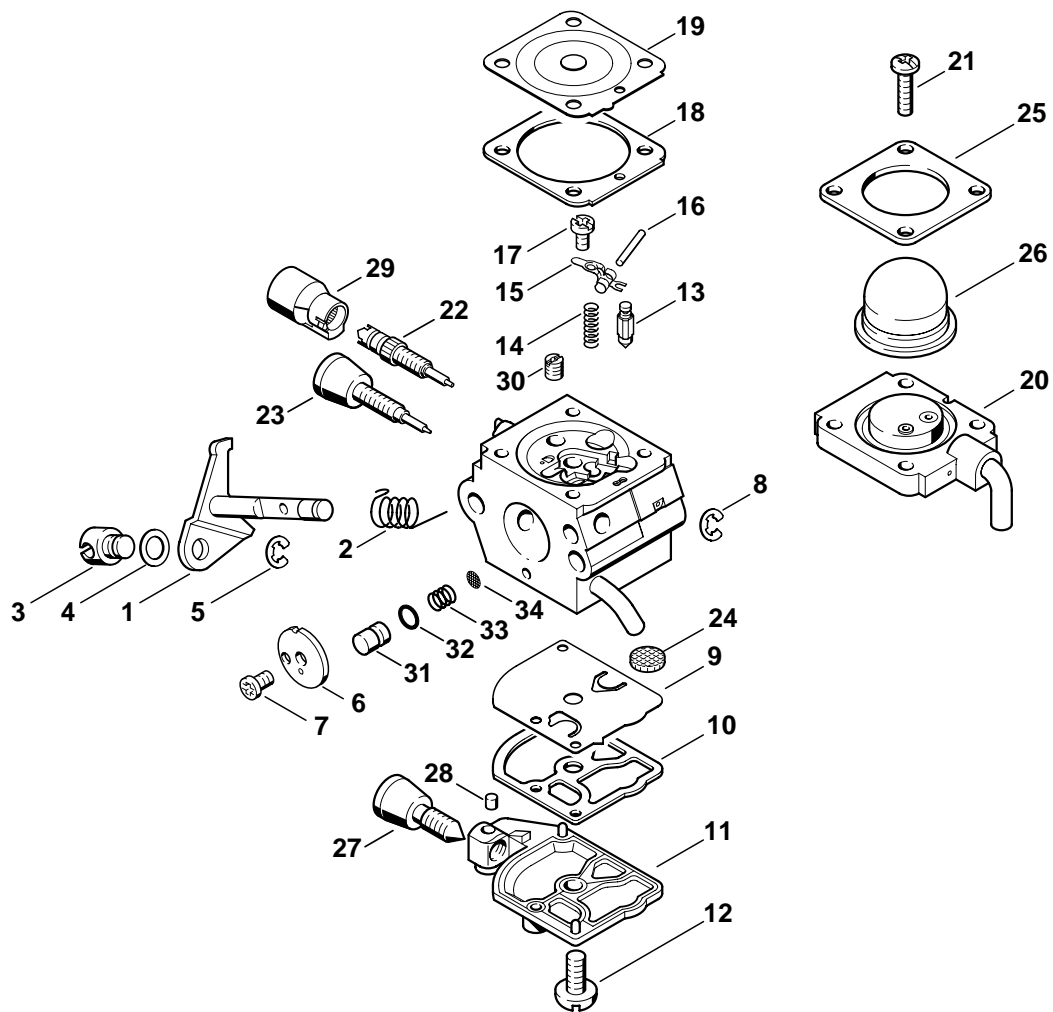
Luftfilter, Kraftstofftank

Air filter, Fuel tank

Filtre à air, Réservoir
d'essence

Bild-Nr.	Teile-Nr.	St-Zahl	Benennung	Part Name	Désignation
27	4232 350 0401	1	Kraftstofftank □ 28 - 36	Fuel tank □ 28 - 36	Réservoir d'essence □ 28 - 36
28	1125 084 8900	1	Tülle	Grommet	Douille
29	4140 358 7702	1	Schlauch	Hose	Tuyau
30	0000 350 3506	1	Saugkopf	Pickup body	Crépine d'aspiration
31	0000 351 3201	1	Hülse	Sleeve	Douille
32	4140 353 2402	1	Halter	Support	Support
33	9074 478 4135	1	Schraube IS-P5x20	Pan head self-tapping screw IS-P5x20	Vis cylindrique IS-P5x20
34	4128 350 0505	1	Tankverschluss □ 35, 36	Filler cap □ 35, 36	Bouchon du réservoir □ 35, 36
35	0000 350 0900	1	Seil	Rope	Corde
36	0000 353 0800	1	Verliersicherung	Filler cap retainer	Pièce de sûreté
37	4140 352 8100	3	Einlage	Insert	Pièce intercalaire
			(27.2001)	(27.2001)	(27.2001)
38 *	4140 353 2400	1	Halter	Support	Support
39 *	9075 478 4159	1	Schraube IS-D5x24	Pan head self-tapping screw IS-D5x24	Vis cylindrique IS-D5x24
40	0000 967 3693	1	Warnhinweis Piktogramm Tankdeckel USA, CDN	Warning pictogram Filler cap USA, CDN	Pictogramme d'avertissement Bouchon de réservoir USA, CDN
	4140 007 1050	1	Dichtungssatz □ 10, 17, 26	Set of gaskets □ 10, 17, 26	Jeu de joints □ 10, 17, 26

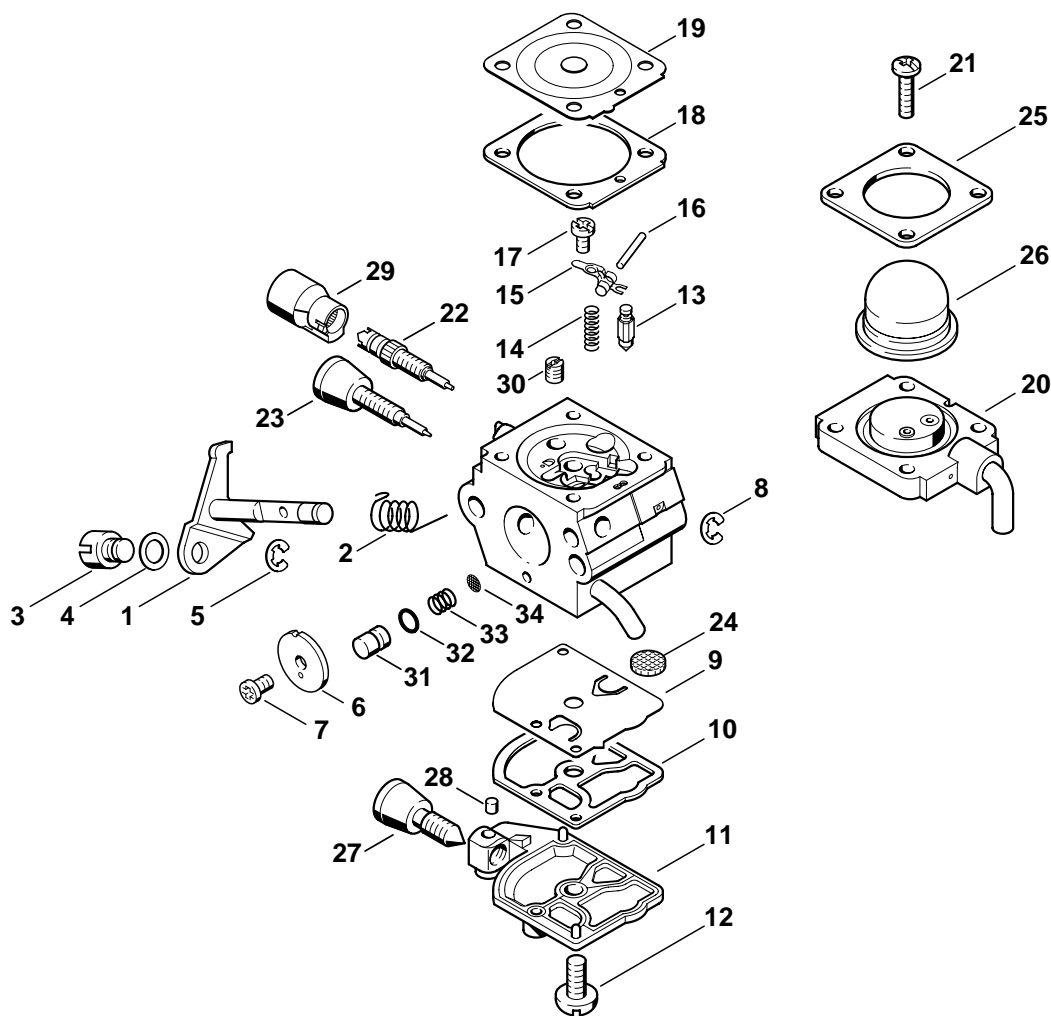
(1) FS 38, (2) FS 45, (3) FS 45 C, (4) FS 45 L, (5) FS 46, (6) FS 46 C



233ET049 SC

Bild-Nr.	Teile-Nr.	St-Zahl	Benennung	Part Name	Désignation
	4140 120 0612	1	Vergaser C1Q-S97 □ 1 - 34	Carburetor C1Q-S97 □ 1 - 34	Carburateur C1Q-S97 □ 1 - 34
1	4140 120 7101	1	Drosselwelle mit Hebel	Throttle shaft with lever	Axe de papillon avec levier
2	1123 122 3000	1	Feder	Spring	Ressort
3	4128 121 8900	1	Bolzen	Pin	Boulon
4	4137 121 8600	1	Scheibe	Washer	Rondelle
5	1120 122 9000	1	Sicherungsring	E-clip	Circlip
6	4229 121 3303	1	Drosselklappe	Throttle shutter	Papillon
7	1125 122 7403	1	Halbrundschraube	Round head screw	Vis à tête ronde
8	1125 122 9001	1	Sicherungsscheibe	E-clip	Circlips
9	1129 121 4800	1	Pumpenmembrane	Pump diaphragm	Membrane de pompe
10	1123 129 0905	1	Dichtung	Gasket	Joint
11	1123 121 0800	1	Abschlussdeckel	End cover	Couvercle
12	1120 122 7800	1	Linsensenschraube	Oval head screw	Vis à tête bombée fraisée
13	4116 121 5100	1	Einlassnadel	Inlet needle	Pointeau d'admission
14	1120 122 3004	1	Feder	Spring	Ressort
15	1125 121 5000	1	Einlassregelhebel	Inlet control lever	Levier de réglage d'admission
16	1120 121 9200	1	Achse	Spindle	Axe
17	1120 122 6600	1	Bundschaube	Collar screw	Vis à embase
18	4229 129 0901	1	Dichtung	Gasket	Joint
19	4229 121 4700	1	Regelmembrane	Metering diaphragm	Membrane de réglage
20	4228 120 2200	1	Flansch	Flange	Bride
21	4226 122 7100	4	Schraube	Screw	Vis
22	4229 122 6701	1	Hauptstellschraube	High speed adjustment screw	Vis H de richesse à haut régime
23	4140 122 6800	1	Leerlaufstellschraube	Low speed adjustment screw	Vis L de richesse au ralenti
24	1123 121 7800	1	Sieb	Strainer	Tamis
25	4140 121 0800	1	Abschlussdeckel	End cover	Couvercle
26	4226 121 2700	1	Kappe	Cap	Capuchon
27	4140 122 6200	1	Leerlaufanschlagschraube	Idle speed adjustment screw	Vis de réglage de régime de ralenti
28	1125 122 4200	1	Kugel	Ball	Bille
29	4229 121 2701	1	Kappe	Cap	Capuchon
30	4228 121 5602	1	Festdüse 0.39	Fixed jet 0.39	Gicleur fixe 0.39
31	4180 121 5800	1	Pumpenkolben	Pump piston	Piston de pompe
32	1132 122 3600	1	Dichtring	Sealing ring	Anneau de joint
33	4180 122 3002	1	Feder	Spring	Ressort
34	1120 121 7801	1	Sieb	Strainer	Tamis
	4140 007 1060	1	Satz Vergaserteile □ 9, 10, 18 - 20	Set of carburetor parts □ 9, 10, 18 - 20	Jeu de pièces de carburateur □ 9, 10, 18 - 20

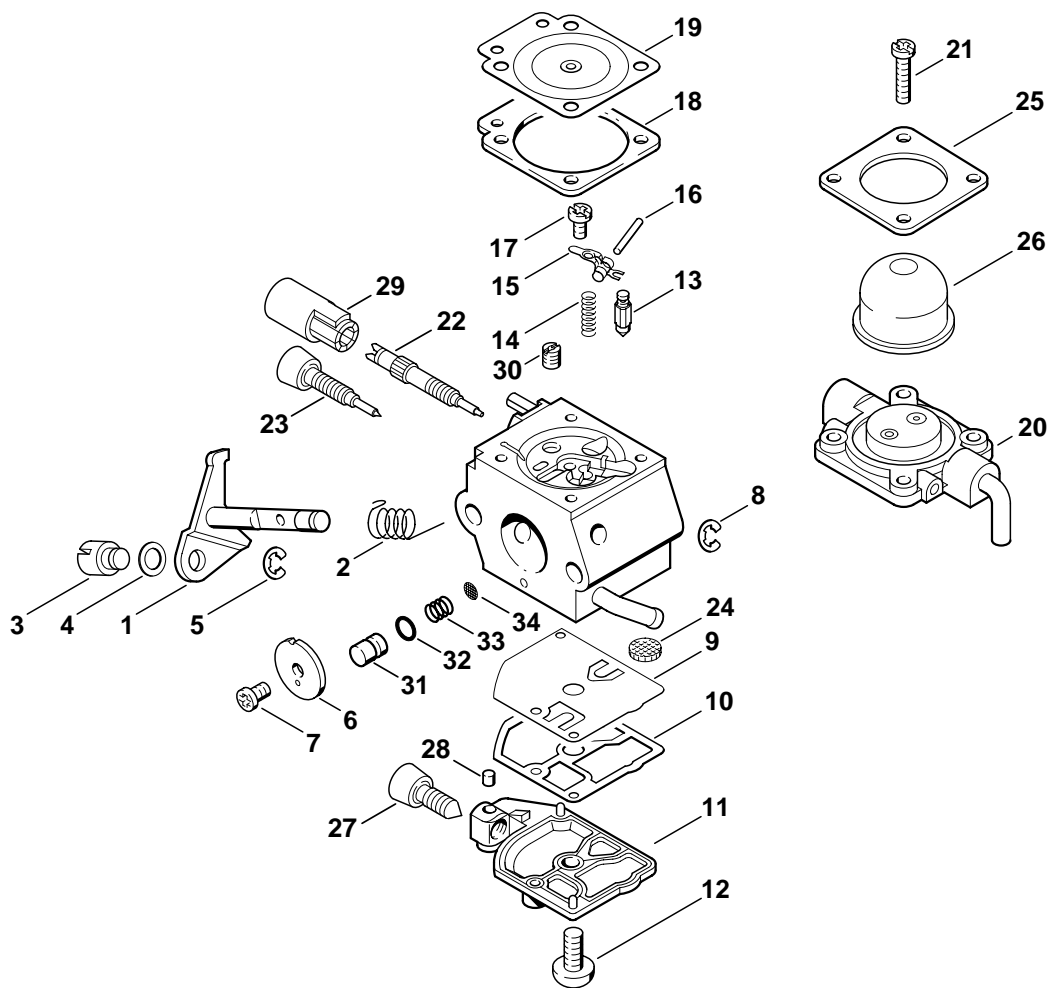
(1) FS 38, (2) FS 45, (3) FS 45 C, (4) FS 45 L, (5) FS 46, (6) FS 46 C



392ET064 SC

Bild-Nr.	Teile-Nr.	St-Zahl	Benennung	Part Name	Désignation
			(25.2004)	(25.2004)	(25.2004)
	* 4140 120 0606	1	Vergaser C1Q-S71 (C) □ 1 - 34	Carburetor C1Q-S71 (C) □ 1 - 34	Carburateur C1Q-S71 (C) □ 1 - 34
1 *	4137 120 7100	1	Drosselwelle mit Hebel	Throttle shaft with lever	Axe de papillon avec levier
2 *	1123 122 3000	1	Feder	Spring	Ressort
3 *	4137 121 8900	1	Bolzen	Pin	Boulon
4 *	4137 121 8600	1	Scheibe	Washer	Rondelle
5 *	1120 122 9000	1	Sicherungsring	E-clip	Circlip
6 *	4140 121 3302	1	Drosselklappe	Throttle shutter	Papillon
7 *	1125 122 7403	1	Halbrundschraube	Round head screw	Vis à tête ronde
8 *	1125 122 9001	1	Sicherungsscheibe	E-clip	Circlips
9 *	1129 121 4800	1	Pumpenmembrane	Pump diaphragm	Membrane de pompe
10 *	1123 129 0905	1	Dichtung	Gasket	Joint
11 *	1123 121 0800	1	Abschlussdeckel	End cover	Couvercle
12 *	1120 122 7800	1	Linsensenkschraube	Oval head screw	Vis à tête bombée fraisée
13 *	4116 121 5100	1	Einlassnadel	Inlet needle	Pointeau d'admission
14 *	1120 122 3004	1	Feder	Spring	Ressort
15 *	1125 121 5000	1	Einlassregelhebel	Inlet control lever	Levier de réglage d'admission
16 *	1120 121 9200	1	Achse	Spindle	Axe
17 *	1120 122 6600	1	Bundschrabe	Collar screw	Vis à embase
18 *	4229 129 0901	1	Dichtung	Gasket	Joint
19 *	4229 121 4700	1	Regelmembrane	Metering diaphragm	Membrane de réglage
20 *	4228 120 2200	1	Flansch	Flange	Bride
21 *	4226 122 7100	4	Schraube	Screw	Vis
22 *	4229 122 6701	1	Hauptstellschraube	High speed adjustment screw	Vis H de richesse à haut régime
23 *	4229 122 6800	1	Leerlaufstellschraube	Low speed adjustment screw	Vis L de richesse au ralenti
24 *	1123 121 7800	1	Sieb	Strainer	Tamis
25 *	4140 121 0800	1	Abschlussdeckel	End cover	Couvercle
26 *	4226 121 2700	1	Kappe	Cap	Capuchon
27 *	4229 122 6200	1	Leerlaufanschlagschraube	Idle speed adjustment screw	Vis de réglage de régime de ralenti
28 *	1125 122 4200	1	Kugel	Ball	Bille
29 *	4229 121 2701	1	Kappe	Cap	Capuchon
30 *	4228 121 5602	1	Festdüse 0.39	Fixed jet 0.39	Gicleur fixe 0.39
31 *	4229 121 5800	1	Pumpenkolben	Pump piston	Piston de pompe
32 *	4140 122 3600	1	Dichtring	Sealing ring	Anneau de joint
33 *	4229 122 3001	1	Feder	Spring	Ressort
34 *	1120 121 7801	1	Sieb	Strainer	Tamis
	* 4140 007 1060	1	Satz Vergaserteile □ 9, 10, 18 - 20	Set of carburetor parts □ 9, 10, 18 - 20	Jeu de pièces de carburateur □ 9, 10, 18 - 20

(1) FS 38, (2) FS 45, (3) FS 45 C, (4) FS 45 L, (5) FS 46, (6) FS 46 C



392ET046 GM

Illustration M

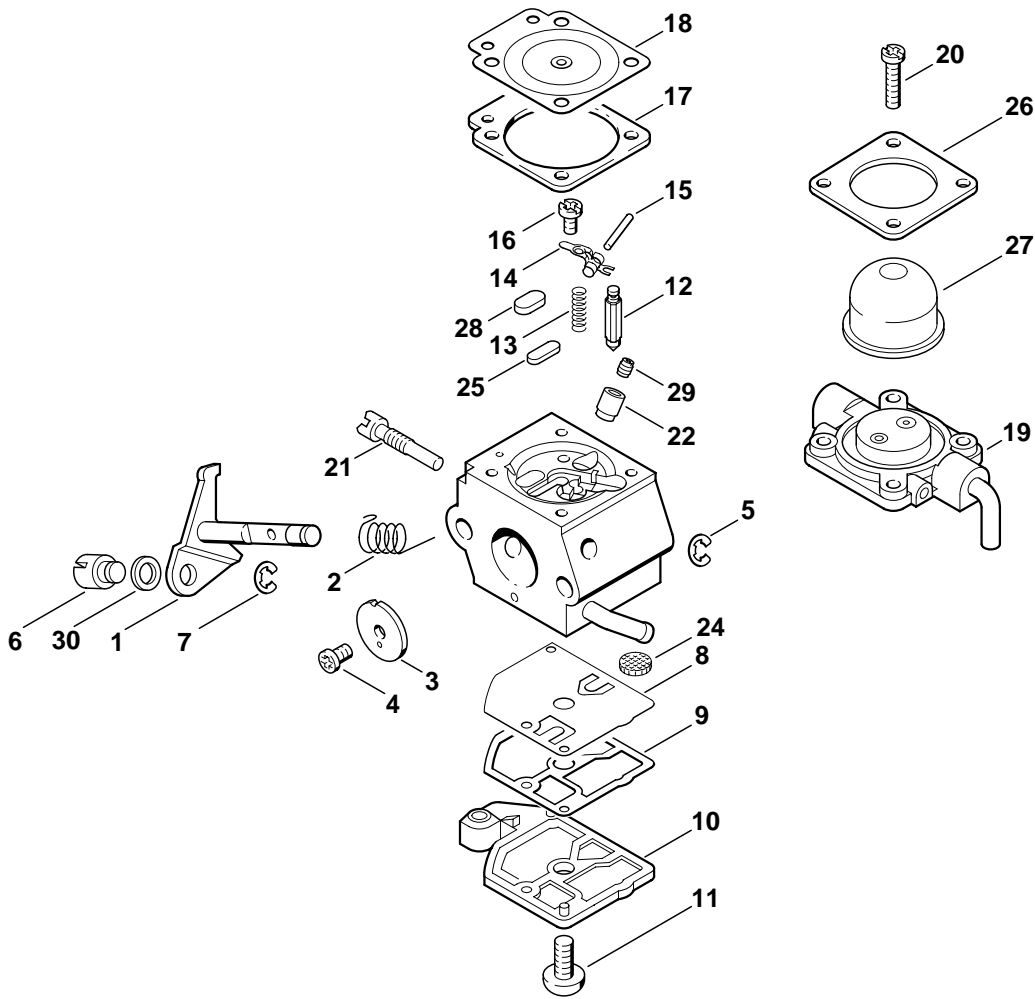
Vergaser C1Q-S66

Carburetor C1Q-S66

Carburateur C1Q-S66

Bild-Nr.	Teile-Nr.	St-Zahl	Benennung	Part Name	Désignation
			(36.2002)	(36.2002)	(36.2002)
	* 4140 120 0603	1	Vergaser C1Q-S66 □ 1 - 34	Carburetor C1Q-S66 □ 1 - 34	Carburateur C1Q-S66 □ 1 - 34
1 *	4137 120 7100	1	Drosselwelle mit Hebel	Throttle shaft with lever	Axe de papillon avec levier
2 *	1123 122 3000	1	Feder	Spring	Ressort
3 *	4137 121 8900	1	Bolzen	Pin	Boulon
4 *	4137 121 8600	1	Scheibe	Washer	Rondelle
5 *	1120 122 9000	1	Sicherungsring	E-clip	Circlip
6 *	4140 121 3302	1	Drosselklappe	Throttle shutter	Papillon
7 *	1125 122 7403	1	Halbrundschraube	Round head screw	Vis à tête ronde
8 *	1125 122 9001	1	Sicherungsscheibe	E-clip	Circlips
9 *	1129 121 4800	1	Pumpenmembrane	Pump diaphragm	Membrane de pompe
10 *	1123 129 0905	1	Dichtung	Gasket	Joint
11 *	1123 121 0800	1	Abschlussdeckel	End cover	Couvercle
12 *	1120 122 7800	1	Linsensenkschraube	Oval head screw	Vis à tête bombée fraisée
13 *	4116 121 5100	1	Einlassnadel	Inlet needle	Pointeau d'admission
14 *	1120 122 3004	1	Feder	Spring	Ressort
15 *	1125 121 5000	1	Einlassregelhebel	Inlet control lever	Levier de réglage d'admission
16 *	1120 121 9200	1	Achse	Spindle	Axe
17 *	1120 122 6600	1	Bundschrabe	Collar screw	Vis à embase
18 *	1129 129 0900	1	Dichtung	Gasket	Joint
19 *	4129 121 4700	1	Regelmembrane	Metering diaphragm	Membrane de réglage
	* 4140 007 1060	1	Satz Vergaserteile □ 20	Set of carburetor parts □ 20	Jeu de pièces de carburateur □ 20
20 *		1	Flansch (D)	Flange (D)	Bride (D)
21 *	4226 122 7100	4	Schraube	Screw	Vis
22 *	4229 122 6700	1	Hauptstellschraube	High speed adjustment screw	Vis H de richesse à haut régime
23 *	4229 122 6800	1	Leerlaufstellschraube	Low speed adjustment screw	Vis L de richesse au ralenti
24 *	1123 121 7800	1	Sieb	Strainer	Tamis
25 *	4140 121 0800	1	Abschlussdeckel	End cover	Couvercle
26 *	4226 121 2700	1	Kappe	Cap	Capuchon
27 *	4229 122 6200	1	Leerlaufanschlagschraube	Idle speed adjustment screw	Vis de réglage de régime de ralenti
28 *	1125 122 4200	1	Kugel	Ball	Bille
29 *	4229 121 2700	1	Kappe	Cap	Capuchon
30 *	4229 121 5603	1	Festdüse 0.37	Fixed jet 0.37	Gicleur fixe 0.37
31 *	4229 121 5800	1	Pumpenkolben	Pump piston	Piston de pompe
32 *	4140 122 3600	1	Dichtring	Sealing ring	Anneau de joint
33 *	4229 122 3001	1	Feder	Spring	Ressort
34 *	1120 121 7801	1	Sieb	Strainer	Tamis
	* 1129 007 1062	1	Satz Vergaserteile □ 9, 10, 18, 19	Set of carburetor parts □ 9, 10, 18, 19	Jeu de pièces de carburateur □ 9, 10, 18, 19

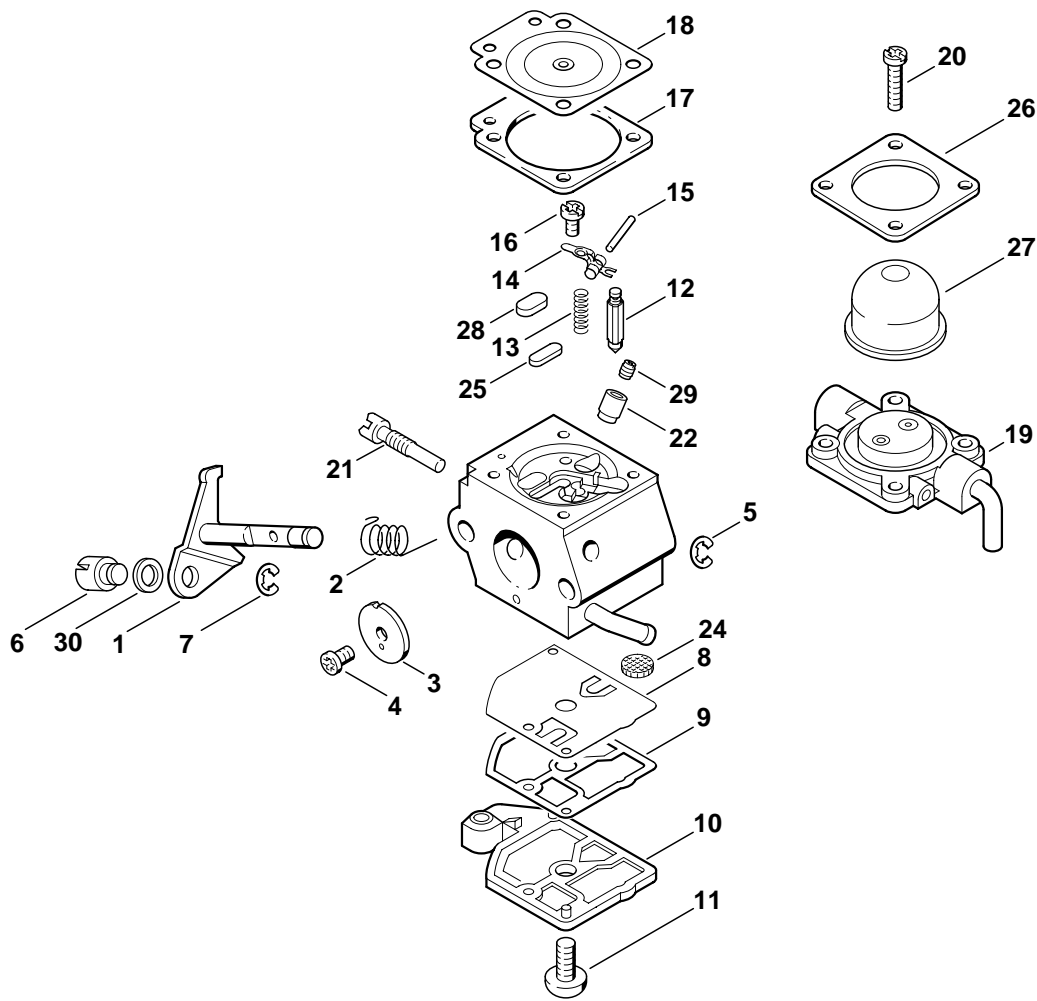
(1) FS 38, (2) FS 45, (3) FS 45 C, (4) FS 45 L, (5) FS 46, (6) FS 46 C



232ET029 SC

Bild-Nr.	Teile-Nr.	St-Zahl	Benennung	Part Name	Désignation
			(27.2001)	(27.2001)	(27.2001)
	* 4140 120 0610	1	Vergaser C1Q-S58 □ 1 - 30	Carburetor C1Q-S58 □ 1 - 30	Carburateur C1Q-S58 □ 1 - 30
1 *	4226 120 7100	1	Drosselwelle mit Hebel	Throttle shaft with lever	Axe de papillon avec levier
2 *	1123 122 3000	1	Feder	Spring	Ressort
3 *	4228 121 3301	1	Drosselklappe	Throttle shutter	Papillon
4 *	1125 122 7403	1	Halbrundschraube	Round head screw	Vis à tête ronde
5 *	1125 122 9001	1	Sicherungsscheibe	E-clip	Circlips
6 *	4137 121 8900	1	Bolzen	Pin	Boulon
7 *	1120 122 9000	1	Sicherungsring	E-clip	Circlip
8 *	1129 121 4800	1	Pumpenmembrane	Pump diaphragm	Membrane de pompe
9 *	1123 129 0905	1	Dichtung	Gasket	Joint
10 *	4128 121 0800	1	Abschlussdeckel	End cover	Couvercle
11 *	1120 122 7800	1	Linsensenkschraube	Oval head screw	Vis à tête bombée fraisée
12 *	4116 121 5100	1	Einlassnadel	Inlet needle	Pointeau d'admission
13 *	1123 122 3001	1	Feder	Spring	Ressort
14 *	1125 121 5000	1	Einlassregelhebel	Inlet control lever	Levier de réglage d'admission
15 *	1120 121 9200	1	Achse	Spindle	Axe
16 *	1120 122 6600	1	Bundschaube	Collar screw	Vis à embase
17 *	1129 129 0900	1	Dichtung	Gasket	Joint
18 *	4129 121 4700	1	Regelmembrane	Metering diaphragm	Membrane de réglage
19 *	4140 120 2200	1	Flansch	Flange	Bride
20 *	4226 122 7100	4	Schraube	Screw	Vis
21 *	4140 122 6300	1	Leerlaufdrehzahlschraube	Idle speed adjustment screw	Vis de réglage de régime de ralenti
22 *	4137 122 5100	1	Austrittsventil	Outlet valve	Soupape de sortie
24 *	1123 121 7800	1	Sieb	Strainer	Tamis
25 *	4119 121 0700	1	Verschlussplatte	Cup plug	Plaque de fermeture
26 *	4140 121 0800	1	Abschlussdeckel	End cover	Couvercle
27 *	4226 121 2700	1	Kappe	Cap	Capuchon
28 *	4129 121 0700	1	Verschlussplatte	Cup plug	Plaque de fermeture
29 *	4228 121 5600	1	Festdüse 0.43	Fixed jet 0.43	Gicleur fixe 0.43
30 *	4137 121 8600	1	Scheibe	Washer	Rondelle
	* 4227 007 1060	1	Satz Vergaserteile □ 8, 9, 17, 18	Set of carburetor parts □ 8, 9, 17, 18	Jeu de pièces de carburateur □ 8, 9, 17, 18

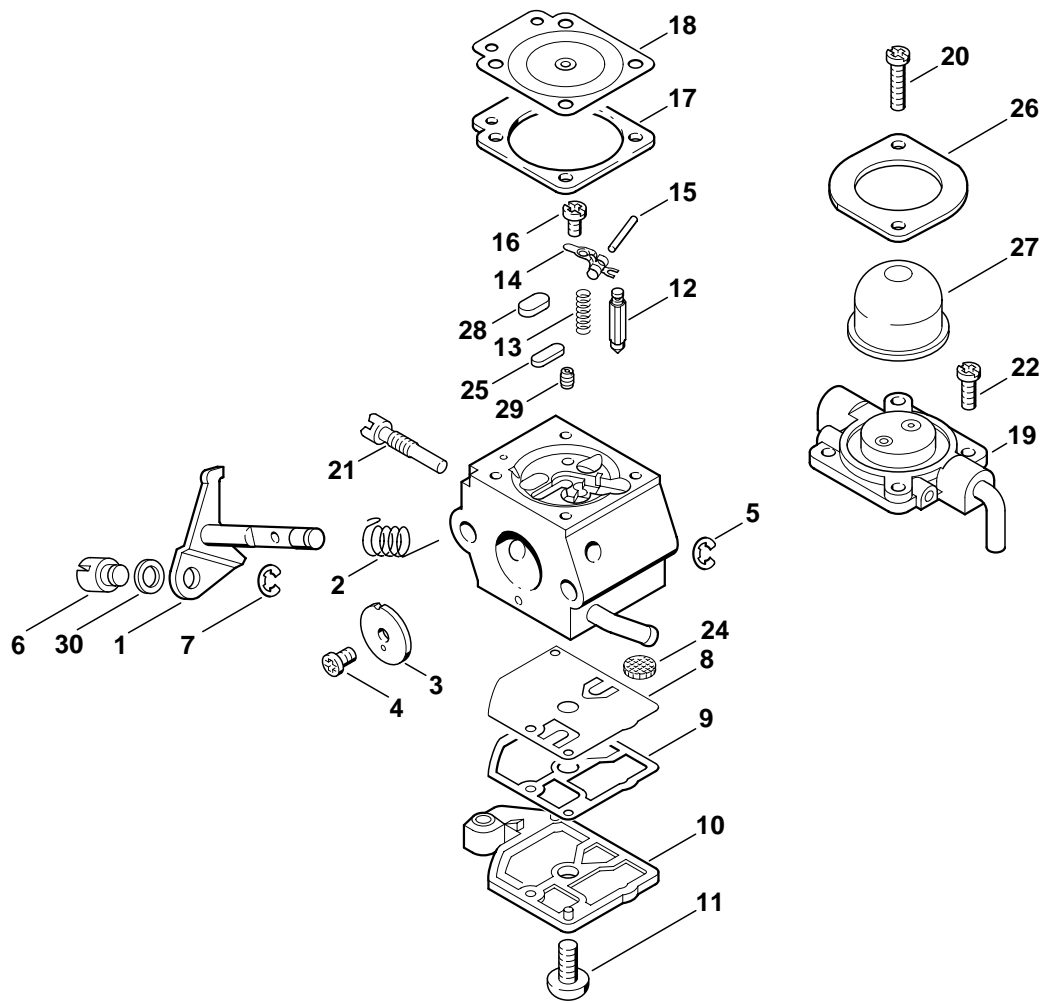
(1) FS 38, (2) FS 45, (3) FS 45 C, (4) FS 45 L, (5) FS 46, (6) FS 46 C



232ET029 SC

Bild-Nr.	Teile-Nr.	St-Zahl	Benennung	Part Name	Désignation
	* 4140 120 0601	1	Vergaser C1Q-S53A □ 1 - 30	Carburetor C1Q-S53A □ 1 - 30	Carburateur C1Q-S53A □ 1 - 30
1 *	4226 120 7100	1	Drosselwelle mit Hebel	Throttle shaft with lever	Axe de papillon avec levier
2 *	1123 122 3000	1	Feder	Spring	Ressort
3 *	4137 121 3300	1	Drosselklappe	Throttle shutter	Papillon
4 *	1125 122 7403	1	Halbrundschraube	Round head screw	Vis à tête ronde
5 *	1125 122 9001	1	Sicherungsscheibe	E-clip	Circlips
6 *	4137 121 8900	1	Bolzen	Pin	Boulon
7 *	1120 122 9000	1	Sicherungsring	E-clip	Circlip
8 *	1129 121 4800	1	Pumpenmembrane	Pump diaphragm	Membrane de pompe
9 *	1123 129 0905	1	Dichtung	Gasket	Joint
10 *	4128 121 0800	1	Abschlussdeckel	End cover	Couvercle
11 *	1120 122 7800	1	Linsensenschraube	Oval head screw	Vis à tête bombée fraisée
12 *	4116 121 5100	1	Einlassnadel	Inlet needle	Pointeau d'admission
13 *	1123 122 3001	1	Feder	Spring	Ressort
14 *	1125 121 5000	1	Einlassregelhebel	Inlet control lever	Levier de réglage d'admission
15 *	1120 121 9200	1	Achse	Spindle	Axe
16 *	1120 122 6600	1	Bundschaube	Collar screw	Vis à embase
17 *	4129 129 0902	1	Dichtung	Gasket	Joint
18 *	4129 121 4700	1	Regelmembrane	Metering diaphragm	Membrane de réglage
19 *	4140 120 2250	1	Flansch □ 17 - 20, 26	Flange □ 17 - 20, 26	Bride □ 17 - 20, 26
20 *	4226 122 7100	4	Schraube	Screw	Vis
21 *	4140 122 6300	1	Leerlaufdrehzahlschraube	Idle speed adjustment screw	Vis de réglage de régime de ralenti
22 *	4140 122 5100	1	Austrittsventil	Outlet valve	Soupape de sortie
24 *	1123 121 7800	1	Sieb	Strainer	Tamis
25 *	4119 121 0700	1	Verschlussplatte	Cup plug	Plaque de fermeture
26 *	4140 121 0800	1	Abschlussdeckel	End cover	Couvercle
27 *	4226 121 2700	1	Kappe	Cap	Capuchon
28 *	4129 121 0700	1	Verschlussplatte	Cup plug	Plaque de fermeture
29 *	4137 121 5600	1	Festdüse 0.41	Fixed jet 0.41	Gicleur fixe 0.41
30 *	4137 121 8600	1	Scheibe	Washer	Rondelle
	* 4227 007 1060	1	Satz Vergaserteile □ 8, 9, 17, 18	Set of carburetor parts □ 8, 9, 17, 18	Jeu de pièces de carburateur □ 8, 9, 17, 18

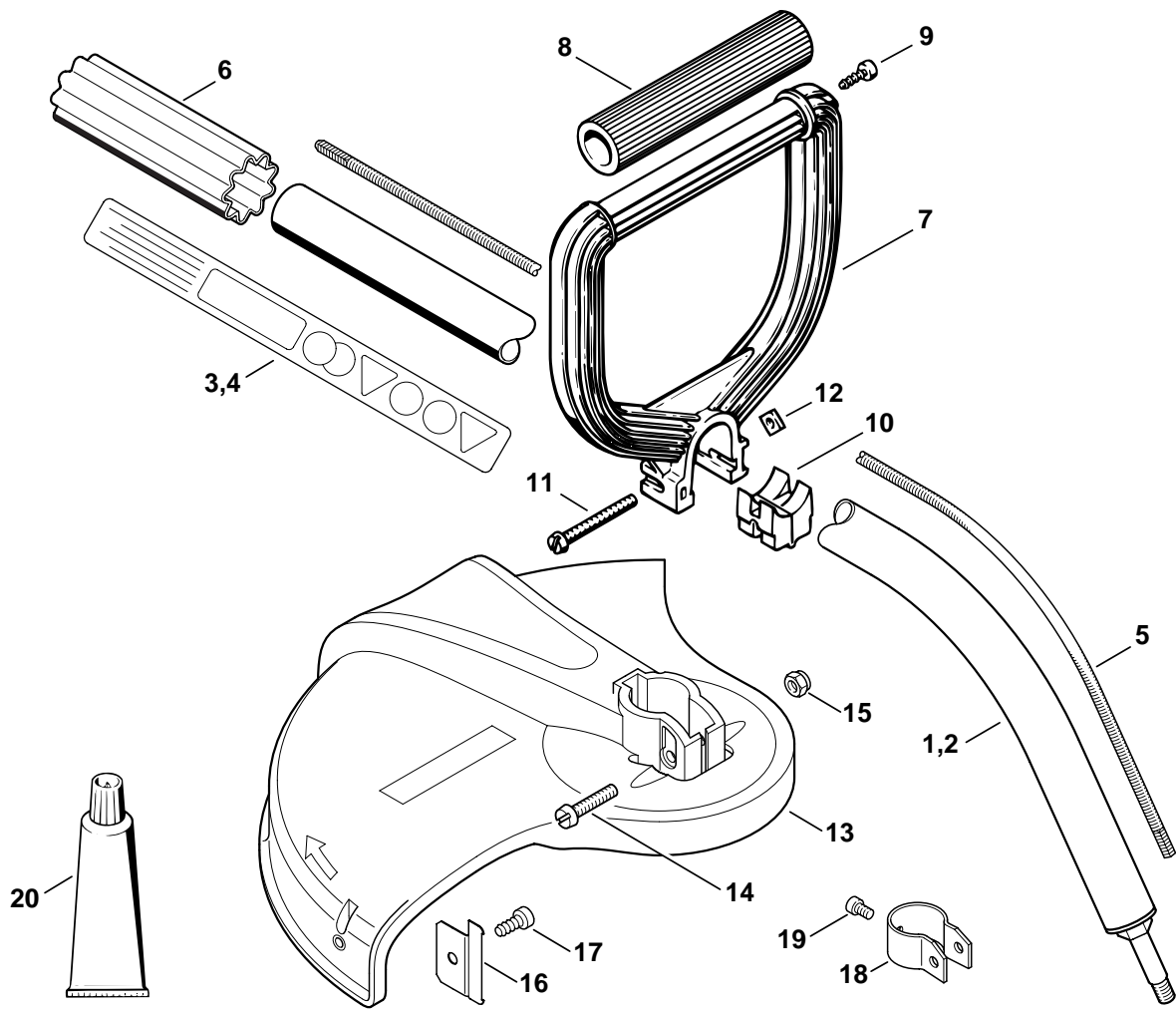
(1) FS 38, (2) FS 45, (3) FS 45 C, (4) FS 45 L, (5) FS 46, (6) FS 46 C



232ET024 GM

Bild-Nr.	Teile-Nr.	St-Zahl	Benennung	Part Name	Désignation
	* 4140 120 0600	1	Vergaser C1Q-S44A □ 1 - 30	Carburetor C1Q-S44A □ 1 - 30	Carburateur C1Q-S44A □ 1 - 30
1 *	4226 120 7100	1	Drosselwelle mit Hebel	Throttle shaft with lever	Axe de papillon avec levier
2 *	1123 122 3000	1	Feder	Spring	Ressort
3 *	4137 121 3300	1	Drosselklappe	Throttle shutter	Papillon
4 *	1125 122 7403	1	Halbrundschraube	Round head screw	Vis à tête ronde
5 *	1125 122 9001	1	Sicherungsscheibe	E-clip	Circlips
6 *	4137 121 8900	1	Bolzen	Pin	Boulon
7 *	1120 122 9000	1	Sicherungsring	E-clip	Circlip
8 *	1129 121 4800	1	Pumpenmembrane	Pump diaphragm	Membrane de pompe
9 *	1123 129 0905	1	Dichtung	Gasket	Joint
10 *	4128 121 0800	1	Abschlussdeckel	End cover	Couvercle
11 *	1120 122 7800	1	Linsensenschraube	Oval head screw	Vis à tête bombée fraisée
12 *	4116 121 5100	1	Einlassnadel	Inlet needle	Pointeau d'admission
13 *	1123 122 3001	1	Feder	Spring	Ressort
14 *	1125 121 5000	1	Einlassregelhebel	Inlet control lever	Levier de réglage d'admission
15 *	1120 121 9200	1	Achse	Spindle	Axe
16 *	1120 122 6600	1	Bundschaube	Collar screw	Vis à embase
17 *	4129 129 0902	1	Dichtung	Gasket	Joint
18 *	4129 121 4700	1	Regelmembrane	Metering diaphragm	Membrane de réglage
19 *	4226 120 2200	1	Flansch	Flange	Bride
20 *	4226 122 7100	2	Schraube	Screw	Vis
21 *	4140 122 6300	1	Leerlaufdrehzahlschraube	Idle speed adjustment screw	Vis de réglage de régime de ralenti
22 *	1128 122 7100	2	Schraube	Screw	Vis
24 *	1123 121 7800	1	Sieb	Strainer	Tamis
25 *	4119 121 0700	1	Verschlussplatte	Cup plug	Plaque de fermeture
26 *	4226 121 0800	1	Abschlussdeckel	End cover	Couvercle
27 *	4226 121 2700	1	Kappe	Cap	Capuchon
28 *	4129 121 0700	1	Verschlussplatte	Cup plug	Plaque de fermeture
29 *	1132 121 5640	1	Festdüse 0.40	Fixed jet 0.40	Gicleur fixe 0.40
30 *	4137 121 8600	1	Scheibe	Washer	Rondelle
	* 4227 007 1060	1	Satz Vergaserteile □ 8, 9, 17, 18	Set of carburetor parts □ 8, 9, 17, 18	Jeu de pièces de carburateur □ 8, 9, 17, 18

(1) FS 38, (2) FS 45, (3) FS 45 C, (4) FS 45 L, (5) FS 46, (6) FS 46 C



232ET048 SC

Illustration Q

FS 38: Schaft, Rundumgriff

FS 38: Drive tube assembly,
Wrap around handle

FS 38: Tube complet,
Poignée circulaire

Bild-Nr.	Teile-Nr.	St-Zahl	Benennung	Part Name	Désignation
1	4140 710 1700	1	Schaft Ø 25,4 mm (1) □ 3, 5, 18, 19	Drive tube assembly Ø 25.4mm / 1" (1) □ 3, 5, 18, 19	Tube complet Ø 25,4 mm (1) □ 3, 5, 18, 19
2	4140 710 1702	1	Schaft Ø 25,4 mm AUS, CDN (1) □ 4, 5, 18, 19	Drive tube assembly Ø 25.4mm / 1" AUS, CDN (1) □ 4, 5, 18, 19	Tube complet Ø 25,4 mm AUS, CDN (1) □ 4, 5, 18, 19
3	0000 967 3726	1	Warnhinweis Piktogramm FS (1)	Warning pictogram FS (1)	Pictogramme d'avertissement FS (1)
4	0000 967 3659	1	Warnhinweis Piktogramm FS AUS, CDN (1)	Warning pictogram FS AUS, CDN (1)	Pictogramme d'avertissement FS AUS, CDN (1)
5	4130 711 3200	1	Antriebswelle (1)	Drive shaft (1)	Arbre d'entraînement (1)
6	0000 711 2500	1	Hülse (1)	Sleeve (1)	Douille (1)
7	4130 790 1300	1	Rundumgriff (1) □ 8 - 12	Loop handle (1) □ 8 - 12	Poignée circulaire (1) □ 8 - 12
8	4130 791 2000	1	Griffschlauch (1)	Handle hose (1)	Gaine de poignée (1)
9	9075 478 4115	1	Schraube IS-D5x16 (1)	Pan head self-tapping screw IS-D5x16 (1)	Vis cylindrique IS-D5x16 (1)
10	4130 791 6805	1	Klemmstück (1)	Clamp (1)	Pièce de serrage (1)
11	9041 116 1430	1	Schraube DIN84-M6x50-8.8 (1)	Pan head screw M6x50 (1)	Vis cylindrique M6x50 (1)
12	9222 068 0900	1	Mutter DIN557-M6-5 (1)	Square nut M6 (1)	Ecrou à quatre pans M6 (1)
13	4809 710 8101	1	Schutz (1) □ 16, 17	Deflector (1) □ 16, 17	Capot protecteur (1) □ 16, 17
14	9041 216 1370	1	Schraube DIN84-M6x30-8.8 (1)	Pan head screw M6x30 (1)	Vis cylindrique M6x30 (1)
15	9212 260 0900	1	Mutter DIN985-M6-8 (1)	Hexagon nut M6 (1)	Ecrou à six pans M6 (1)
16	4130 713 4100	1	Ablängmesser (1)	Blade (1)	Couteau (1)
17	9074 478 4405	1	Schraube IS-P6x14 (1)	Pan head self-tapping screw IS-P6x14 (1)	Vis cylindrique IS-P6x14 (1)
18	4140 716 6200	1	Spannschelle (1)	Hose clamp (1)	Collier de serrage (1)
19	9022 313 0930	1	Schraube IS-M5x8-8.8 (1)	Spline screw IS-M5x8 (1)	Vis cylindrique IS-M5x8 (1)
20	0781 120 1110	1	Getriebefett (B) (1)	Gear lubricant (B) (1)	Graisse de réducteur (B) (1)

(1) FS 38, (2) FS 45, (3) FS 45 C, (4) FS 45 L, (5) FS 46, (6) FS 46 C

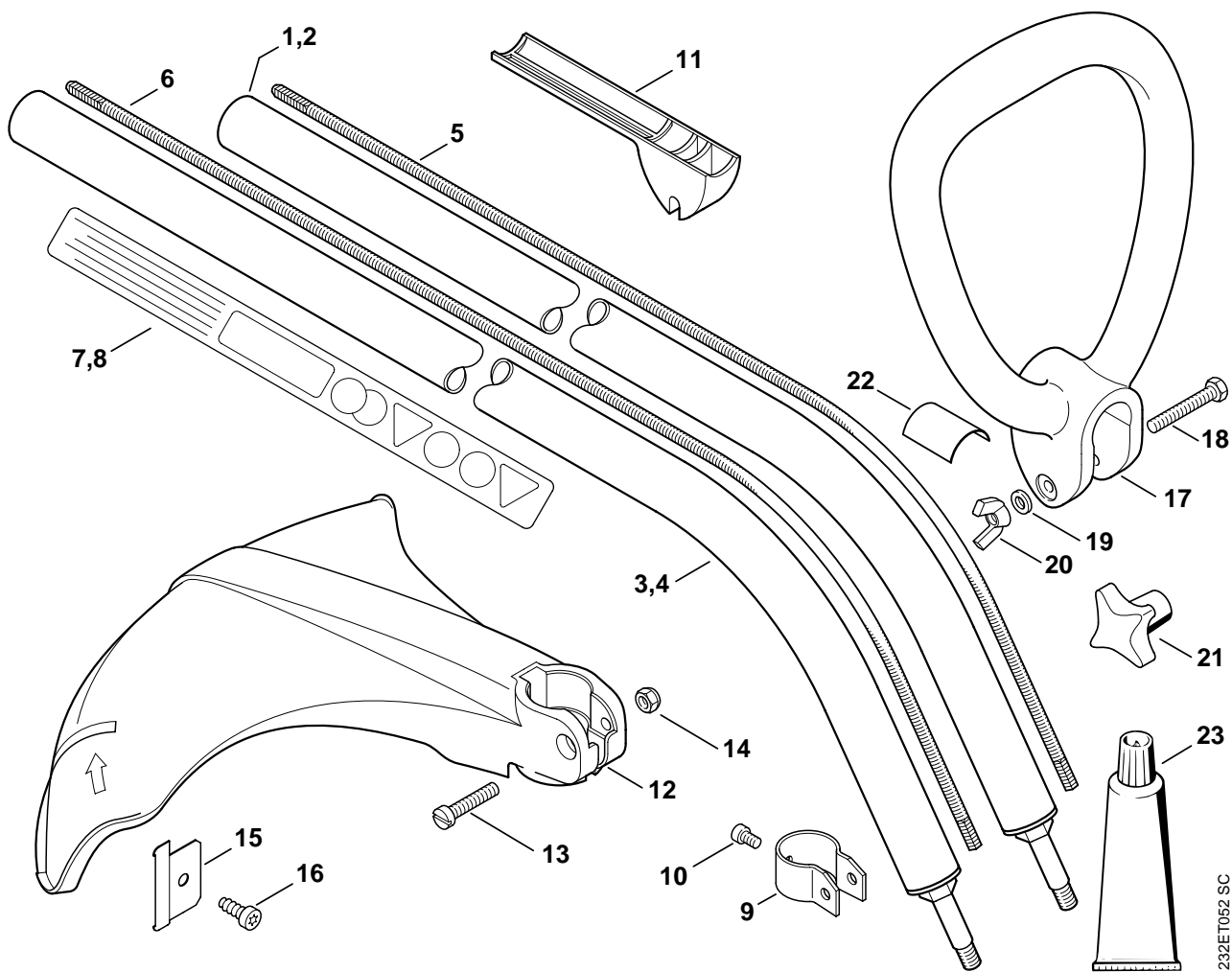


Illustration R

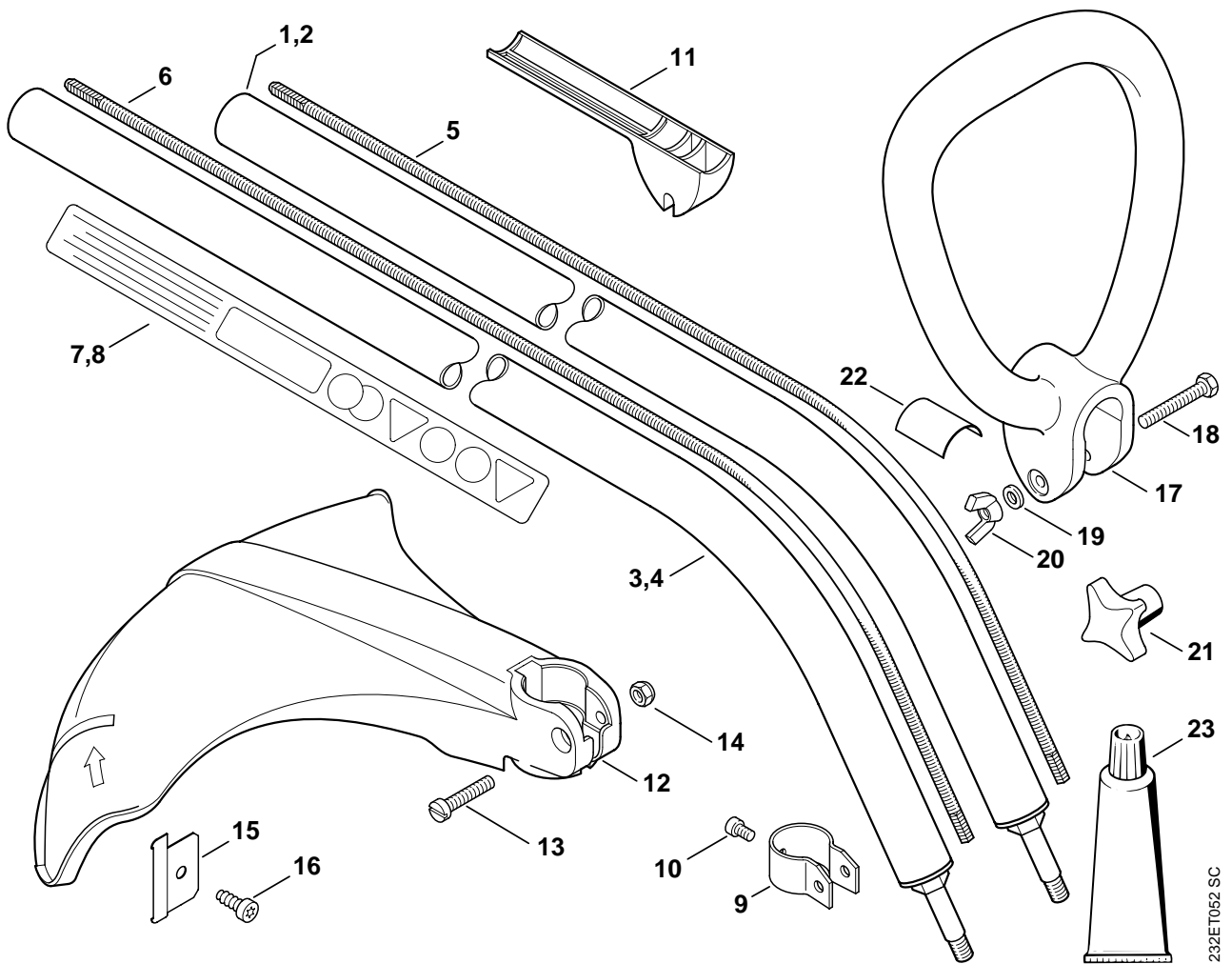
FS 45, 46: Schaft, Bügelgriff

FS 45, 46: Drive tube assembly, Loop handle

FS 45, 46: Tube complet, Poignée en arc

Bild-Nr.	Teile-Nr.	St-Zahl	Benennung	Part Name	Désignation
1	4140 710 1700	1	Schaft Ø 25,4 mm (2,3,5,6) □ 5, 7, 9, 10	Drive tube assembly Ø 25.4mm / 1" (2,3,5,6) □ 5, 7, 9, 10	Tube complet Ø 25,4 mm (2,3,5,6) □ 5, 7, 9, 10
2	4140 710 1702	1	Schaft Ø 25,4 mm USA, CDN, AUS (2,3) □ 5, 8, 9, 10	Drive tube assembly Ø 25.4mm / 1" USA, CDN, AUS (2,3) □ 5, 8, 9, 10	Tube complet Ø 25,4 mm USA, CDN, AUS (2,3) □ 5, 8, 9, 10
3	4140 710 1705	1	Schaft Ø 25,4 mm (4) □ 6, 7, 9, 10	Drive tube assembly Ø 25.4mm / 1" (4) □ 6, 7, 9, 10	Tube complet Ø 25,4 mm (4) □ 6, 7, 9, 10
4	4140 710 1706	1	Schaft Ø 25,4 mm USA, CDN, AUS (5,6) □ 6, 8, 9, 10	Drive tube assembly Ø 25.4mm / 1" USA, CDN, AUS (5,6) □ 6, 8, 9, 10	Tube complet Ø 25,4 mm USA, CDN, AUS (5,6) □ 6, 8, 9, 10
5	4130 711 3200	1	Antriebswelle 1233 mm (2,3,5,6)	Drive shaft 1233mm / 48.5" (2,3,5,6)	Arbre d'entraînement 1233 mm (2,3,5,6)
6	4130 711 3210	1	Antriebswelle 1439 mm (4,5,6)	Drive shaft 1439mm / 56.65" (4,5,6)	Arbre d'entraînement 1439 mm (4,5,6)
7	0000 967 3726	1	Warnhinweis Piktogramm FS (2,3,4,5,6)	Warning pictogram FS (2,3,4,5,6)	Pictogramme d'avertissement FS (2,3,4,5,6)
8	0000 967 3659	1	Warnhinweis Piktogramm FS USA, CDN, AUS (2,3,4,5,6)	Warning pictogram FS USA, CDN, AUS (2,3,4,5,6)	Pictogramme d'avertissement FS USA, CDN, AUS (2,3,4,5,6)
9	4140 716 6200	1	Spannschelle (2,3,4,5,6)	Hose clamp (2,3,4,5,6)	Collier de serrage (2,3,4,5,6)
10	9022 313 0930	1	Schraube IS-M5x8-8.8 (2,3,4,5,6)	Spline screw IS-M5x8 (2,3,4,5,6)	Vis cylindrique IS-M5x8 (2,3,4,5,6)
11	4140 791 9100	1	Distanzstück (2,3,4,5,6)	Spacer (2,3,4,5,6)	Pièce d'écartement (2,3,4,5,6)
12	4140 710 8100	1	Schutz (2,3,4,5,6) □ 15, 16	Deflector (2,3,4,5,6) □ 15, 16	Capot protecteur (2,3,4,5,6) □ 15, 16
13	9041 216 1370	1	Schraube DIN84-M6x30-8.8 (2,3,4,5,6)	Pan head screw M6x30 (2,3,4,5,6)	Vis cylindrique M6x30 (2,3,4,5,6)
14	9212 260 0900	1	Mutter DIN985-M6-8 (2,3,4,5,6)	Hexagon nut M6 (2,3,4,5,6)	Ecrou à six pans M6 (2,3,4,5,6)
15	4130 713 4100	1	Ablängmesser (2,3,4,5,6)	Blade (2,3,4,5,6)	Couteau (2,3,4,5,6)
16	9074 478 4405	1	Schraube IS-P6x14 (2,3,4,5,6)	Pan head self-tapping screw IS-P6x14 (2,3,4,5,6)	Vis cylindrique IS-P6x14 (2,3,4,5,6)
17	4140 791 2300	1	Bügelgriff (2,3,4,5,6)	Loop handle (2,3,4,5,6)	Poignée en arc (2,3,4,5,6)
18	9007 319 1400	1	Schraube DIN931-M6x40-8.8 (2,3,4,5,6)	Hexagon head screw M6x40 (2,3,4,5,6)	Vis à six pans M6x40 (2,3,4,5,6)
19	9291 021 0140	1	Scheibe DIN125-A6,4 (2,3,4,5,6)	Washer 6.4 (2,3,4,5,6)	Rondelle 6,4 (2,3,4,5,6)
20	9245 003 0900	1	Flügelmutter M6 (2,3,4,5,6)	Wing nut M6 (2,3,4,5,6)	Ecrou à ailettes M6 (2,3,4,5,6)
21	4138 716 1200	1	Flügelmutter USA (2,3,4,5,6)	Wing nut USA (2,3,4,5,6)	Ecrou à ailettes USA (2,3,4,5,6)
22	4140 792 0800	1	Reibeinlage (2,3,4,5,6)	Friction pad (2,3,4,5,6)	Garniture de friction (2,3,4,5,6)

(1) FS 38, (2) FS 45, (3) FS 45 C, (4) FS 45 L, (5) FS 46, (6) FS 46 C



232ET052 SC

Illustration R

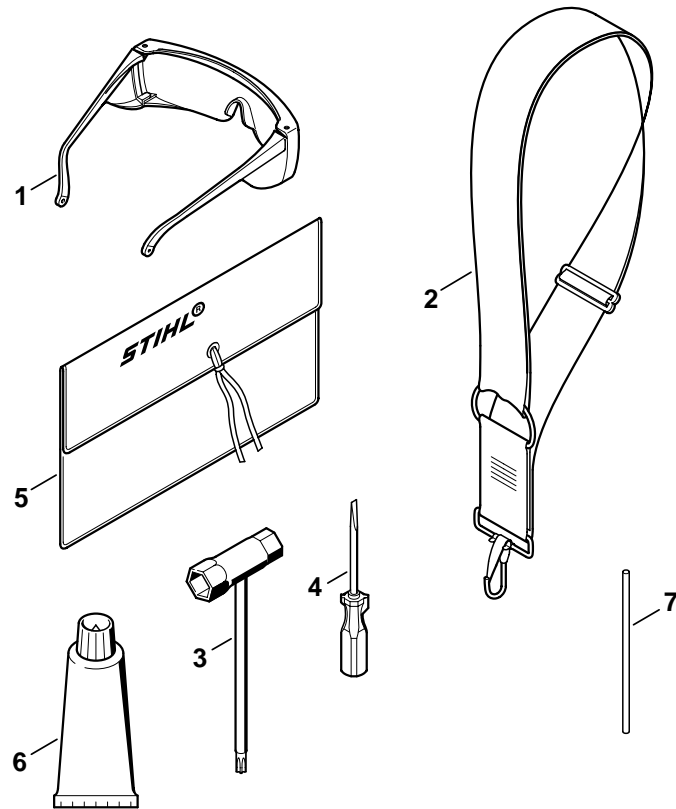
FS 45, 46: Schaft, Bügelgriff

FS 45, 46: Drive tube
assembly, Loop handle

FS 45, 46: Tube complet,
Poignée en arc

Bild-Nr.	Teile-Nr.	St-Zahl	Benennung	Part Name	Désignation
23	0781 120 1110	1	Getriebefett (B) (2,3,4,5,6)	Gear lubricant (B) (2,3,4,5,6)	Graisse de réducteur (B) (2,3,4,5,6)

(1) FS 38, (2) FS 45, (3) FS 45 C, (4) FS 45 L, (5) FS 46, (6) FS 46 C



232ET047 GM

Illustration S

Werkzeuge, Sonderzubehör

Tools, Extras

Outils, Accessoires
optionnels

Bild-Nr.	Teile-Nr.	St-Zahl	Benennung	Part Name	Désignation
1	0000 884 0307	1	Schutzbrille	Safety glasses	Lunettes de protection
2	4130 710 9000	1	Traggurt (B)	Harness (B)	Bretelle (B)
3	4128 890 3400	1	Kombischlüssel (B)	Combination wrench (B)	Clé multiple (B)
4	0000 890 2300	1	Schraubendreher (B)	Screwdriver (B)	Tournevis (B)
5	0000 891 0801	1	Werkzeugtasche (B)	Tool roll (B)	Pochette à outils (B)
6	0783 830 2000	1	Dichtungsmasse Dirko HT rot (B)	Tube of sealant Dirko HT red (B)	Tube de pâte d'étanchéité Dirko HT rouge (B)
7	4130 893 7800	1	Steckdorn (B)	Locking pin (B)	Mandrin (B)

(1) FS 38, (2) FS 45, (3) FS 45 C, (4) FS 45 L, (5) FS 46, (6) FS 46 C

- D** **Zeichenerklärung**
 = darin enthalten Bild-Nr
 * = Maschine älterer Bauart
 (A) = nicht abgebildet
 (B) = nur Sonderzubehör
 (C) = ab Werk nicht mehr lieferbar
 (D) = einzeln kein Ersatzteil
 (1,2,...) = Ausführungsarten
- E** **Aclaración de símbolos**
 = contiene núm. de ilustración
 * = máquinas de ejecución anterior
 (A) = sin ilustración
 (B) = sólo accesorios especiales
 (C) = ya no se suministra de fábrica
 (D) = la pieza suelta no se suministra como repuesto
 (1,2,...) = clases de ejecución
- FR** **Merkkien selitys**
 = johon sisältyvät kuvan numerot
 * = vanhemmanmalliset koneet
 (A) = ei kuvassa
 (B) = ainoastaan lisävaruste
 (C) = ei toimiteta enää tehtaalta
 (D) = ei toimiteta erikseen
 (1,2,...) = Mallit
- N** **Tegnforklaring**
 = medfølger fig. nr
 * = Maskiner av eldre modell
 (A) = ikke avbildet
 (B) = bare ekstrautstyr
 (C) = leveres ikke lenger fra fabrikk
 (D) = enkeltdele leveres ikke som reservedel
 (1,2,...) = utførelser
- P** **Explicação dos símbolos**
 = Incl. a fig. No.
 * = Máquinas de construção mais antiga
 (A) = não ilustrado
 (B) = unicamente acessórios especiais
 (C) = já não fornecível ex-fábrica
 (D) = a peça individual não é nenhuma peça de reposição
 (1,2,...) = Configurações
- TR** **İşaret açıklaması**
 = İndeks numarada dahildir
 * = Eski model makinalar
 (A) = Şemada yoktur
 (B) = Ekstradır
 (C) = Fabrikadan artık temin edilmez
 (D) = Ayırı verilmmez
 (1,2,...) = Mevcut modeller
- BR** **Explicação dos símbolos**
 = inclusive fig. n.
 * = máquinas antigas
 (A) = não ilustrado
 (B) = somente acessórios especiais
 (C) = não mais fornecido pela fábrica
 (D) = não fornecida separadamente
 (1,2,...) = diferentes versões
- DE** **Key to symbols**
 = including item No.
 * = previous Models
 (A) = not illustrated
 (B) = option
 (C) = no longer available from factory
 (D) = not available as separate item
 (1,2,...) = versions available
- HR** **Tumač znakova**
 = u istom sadrži dijelove, slike br.
 * = strojevi starije izvedbe
 (A) = nedostaje slika
 (B) = samo kao poseban pribor
 (C) = više se ne isporučuje fco tvornica
 (D) = ne isporučuje se pojedinačno kao pričuvni dio
 (1,2,...) = vrste izvedbi
- I** **Leggenda**
 = comprendente fig(g). n.
 * = Macchine di costruzione anteriore
 (A) = non illustrato
 (B) = fornibile soltanto a richiesta
 (C) = non più fornibile dallo stabilimento
 (D) = niente ricambio
 (1,2,...) = versioni
- CZ** **Vysvětlivky**
 = obsahuje obr. č.
 * = stroje starší konstrukce
 (A) = není vyobrazeno
 (B) = jen zvláštní příslušenství
 (C) = ze závodu se již nedodává
 (D) = jednotlivě žádný náhradní díl
 (1,2,...) = druhy provedení
- NL** **Toelichting symbolen**
 = daarin begrepen pos.nr.
 * = machines van een oudere uitvoering
 (A) = niet afgebeeld
 (B) = uitsluitend speciaal toebehoren
 (C) = af fabriek niet meer leverbaar
 (D) = niet los leverbaar
 (1,2,...) = uitvoeringen
- PL** **Objaśnienie znaków**
 = zawiera rysunki nr.
 * = maszyny starszego typu budowy
 (A) = nie zilustrowano
 (B) = tylko jako wyposażenie specjalne
 (C) = nie dostarczane przez producenta
 (D) = nie występuje jako samodzielna część zamienna
 (1,2,...) = rodzaj wykonania
- RO** **Legendă**
 = include figura nr.
 * = Utilaje de fabricație mai veche
 (A) = neilustrat
 (B) = doar ca accesoriu opțional
 (C) = nu se mai livrează din fabrică
 (D) = fără piesă de schimb separată
 (1,2,...) = diferite modele
- F** **Légende**
 = y compris Fig. No.
 * = machines d'ancienne construction
 (A) = non illustré
 (B) = uniquement accessoire optionnel
 (C) = n'est plus livrable départ usine
 (D) = n'est pas livrable séparément
 (1,2,...) = différentes exécutions
- S** **Teckenförklaring**
 = ingår bild-nr
 * = maskiner av tidigare utförande
 (A) = ej avbildat
 (B) = endast tillbehör
 (C) = levereras inte längre från fabriken
 (D) = ingen separat reservdel
 (1,2,...) = varianter
- DK** **Symbolforklaring**
 = inklusive fig. nr.
 * = maskiner af ældre konstruktion
 (A) = ikke afbilledet
 (B) = kun ekstratilbehør
 (C) = leveres ikke mere fra fabrik
 (D) = leveres ikke som løs reservedel
 (1,2,...) = modelbetegnelser
- H** **Jelmagyarázat**
 = abban tartalmazott ábra-szám
 * = Régebbi építéssorozatú gépek
 (A) = Nincs ábrázolva
 (B) = Csak külön tartozék
 (C) = Gyár már nem szállítja
 (D) = nem alkatrész, egyenként
 (1,2,...) = Kivitelezési módok
- GR** **Επεξήγηση συμβόλων**
 = περιλαμβάνει τον αριθμό του είδους
 * = Μηχανήματα παλαιότερων μοντέλων
 (A) = δεν απεικονίζεται
 (B) = μόνο προαιρετικά είδη
 (C) = δεν διατίθεται από τον κατασκευαστή
 (D) = δεν παραδίδεται ως ξεχωριστό είδος
 (1,2,...) = διαφορετικοί τύποι που διατίθενται
- RUS** **Пояснения к условным обозначениям**
 = сюда входят номера позиций
 * = машины более старого типа
 (A) = конструкции
 (B) = не изображено на иллюстрации
 (C) = только в виде специальных принадлежностей
 (D) = заводом больше не выпускается
 (1,2,...) = запасная деталь
 = Виды исполнений
- UAE** **زومرلا حرش**
 = ةروض مقرر كل ع يوتحت
 * = مري دق زارط نم تانديك ام
 (A) = ةروض مري غ
 (B) = طقف ةصاخ تامزلتسم
 (C) = ع نم ديروت ل ل ةلباق ري غ
 (D) = ه ددر مبراي غ ةعطق ك سي ل
 = تازارط لا عاونا (...2,1)