



Tondeuse TimeMaster 76 cm

N° de modèle 20975—N° de série 314000001 et suivants

N° de modèle 20977—N° de série 314000001 et suivants

Manuel de l'utilisateur

Introduction

Cette tondeuse autotractée à lame rotative est destinée au grand public. Elle est principalement conçue pour tondre les pelouses entretenues régulièrement dans les terrains privés. Elle n'est pas conçue pour couper les broussailles ni pour un usage agricole.

Lisez attentivement ces informations pour apprendre comment utiliser et entretenir correctement la machine, et éviter de l'endommager ou de vous blesser. Vous êtes responsable de l'utilisation sûre et correcte de la machine.

Vous pouvez contacter Toro directement sur www.Toro.com pour tout renseignement concernant un produit ou un accessoire, pour obtenir l'adresse d'un concessionnaire ou pour enregistrer votre produit.

Lorsque vous contactez un distributeur ou un réparateur Toro agréé pour l'entretien de votre machine, pour vous procurer des pièces Toro d'origine ou pour obtenir des renseignements complémentaires, soyez prêt à lui fournir les numéros de modèle et de série de votre machine. Figure 1 indique l'emplacement des numéros de modèle et de série du produit. Inscrivez les numéros dans l'espace réservé à cet effet.

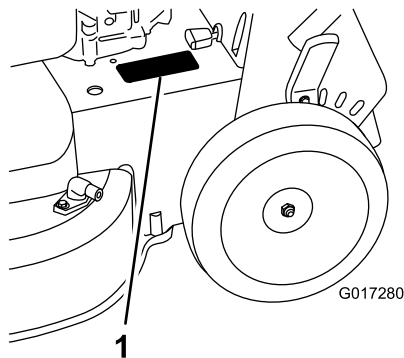


Figure 1

1. Plaque des numéros de modèle et de série

N° de modèle _____
N° de série _____

Les mises en garde de ce manuel soulignent des dangers potentiels et sont signalées par le symbole de sécurité (Figure 2), qui indique un danger pouvant entraîner des blessures

graves ou mortelles si les précautions recommandées ne sont pas respectées.



Figure 2

1. Symbole de sécurité

Deux termes sont également utilisés pour faire passer des informations essentielles. **Important**, pour attirer l'attention sur des informations mécaniques spécifiques, et **Remarque**, pour signaler des informations d'ordre général méritant une attention particulière.

Ce produit est conforme aux directives européennes pertinentes. Pour plus de renseignements, consultez la Déclaration de conformité spécifique au produit fournie séparément.

Pour les modèles dont la puissance du moteur est indiquée, la puissance brute du moteur a été mesurée en laboratoire par le constructeur du moteur selon SAE J1940. Étant configuré pour satisfaire aux normes de sécurité, antipollution et d'exploitation, le moteur monté sur cette classe de tondeuse aura une puissance effective nettement inférieure.

Ne modifiez pas abusivement les commandes du moteur ni le réglage du régulateur de vitesse, au risque de compromettre le fonctionnement sûr de la machine et de causer des blessures.

Table des matières

Introduction	1
Sécurité générale de la tondeuse	2
Pression acoustique	4
Puissance acoustique	4
Vibrations au niveau des mains et des bras	4
Autocollants de sécurité et d'instruction	5
Mise en service	6
1 Montage du guidon	6
2 Montage de la barre de commande des lames	6
3 Plein d'huile moteur	7
4 Charge de la batterie	7
Vue d'ensemble du produit	8
Caractéristiques techniques	9
Utilisation	9



Sécurité générale de la tondeuse

Les instructions suivantes sont adaptées de la norme EN 836.

Cette machine peut sectionner les mains et les pieds, et projeter des objets. Des accidents graves ou mortels sont possibles si les consignes de sécurité suivantes ne sont pas respectées.

Apprendre à se servir de la machine

- Lisez attentivement les instructions. Familiarisez-vous avec les commandes et l'utilisation de la machine.
- N'autorisez jamais des enfants, ou des adultes n'ayant pas pris connaissance de ces instructions, à utiliser la tondeuse. Certaines législations imposent un âge minimum pour l'utilisation de ce type de machine.
- N'oubliez jamais que l'utilisateur est responsable de tout accident ou dommage causé aux autres personnes et à leurs possessions.
- Apprenez la signification de tous les symboles utilisés sur la tondeuse ou dans les instructions.

Essence

ATTENTION ! L'essence est très inflammable. Prenez les précautions suivantes :

- Conservez le carburant dans un récipient spécialement conçu à cet effet.
- Faites toujours le plein à l'extérieur, et ne fumez jamais durant cette opération.
- Faites le plein de carburant avant de mettre le moteur en marche. N'enlevez jamais le bouchon du réservoir de carburant et n'ajoutez jamais de carburant lorsque le moteur tourne ou qu'il est chaud.
- Si vous renversez de l'essence, ne mettez pas le moteur en marche. Éloignez la tondeuse et évitez toute source possible d'inflammation jusqu'à dissipation complète des vapeurs d'essence.
- Refermez soigneusement tous les réservoirs et récipients contenant du carburant.

Avant d'utiliser la machine

- Portez toujours un pantalon et des chaussures solides pour travailler. Ne tondez pas pieds nus ou en sandales.
- Inspectez soigneusement la zone de travail et enlevez tous les objets susceptibles d'être projetés par la machine (pierres, branches, câbles, os, etc.).
- Avant d'utiliser la machine, vérifiez toujours si les capots et les dispositifs de sécurité, comme les déflecteurs et/ou les bacs à herbe, sont en place et fonctionnent correctement.
- Avant d'utiliser la machine, vérifiez toujours si les lames, boulons de lames et ensembles de coupe ne sont pas usés ou endommagés. Remplacez les boulons et les lames

Remplissage du réservoir de carburant.....	9
Contrôle du niveau d'huile moteur	10
Réglage de la hauteur de coupe	11
Réglage de la hauteur du guidon.....	11
Démarrage du moteur.....	12
Utilisation de la commande d'autotraction	12
Arrêt du moteur	12
Engagement de la lame.....	13
Débrayage de la lame	13
Contrôle du fonctionnement du système d'arrêt des lames	13
Recyclage de l'herbe coupée	14
Ramassage de l'herbe coupée.....	14
Éjection latérale des brins d'herbe	15
Conseils d'utilisation	16
Entretien	17
Programme d'entretien recommandé	17
Préparation à l'entretien.....	17
Entretien du filtre à air	18
Vidange et remplacement de l'huile moteur	18
Charge de la batterie	19
Remplacement du fusible.....	20
Remplacement de la batterie.....	20
Réglage du câble de commande d'autotraction	21
Entretien du système d'entraînement des lames	21
Entretien des lames de coupe	22
Lavage du dessous de la machine.....	24
Remisage	25
Informations générales.....	25
Préparation du système d'alimentation.....	25
Préparation du moteur	26
Remise en service après remisage	26

Sécurité

L'usage ou l'entretien incorrect de cette tondeuse peut occasionner des accidents. Pour réduire les risques, respectez les consignes de sécurité suivantes.

Toro a conçu et testé votre machine pour garantir un fonctionnement correct et sûr, à condition de respecter rigoureusement les consignes de sécurité qui suivent. Le non-respect de ces consignes peut causer des accidents.

Pour assurer une sécurité et un rendement optimaux, et apprendre à bien connaître le produit, vous-même et tout autre utilisateur de la tondeuse, devez impérativement lire et comprendre le contenu de ce manuel avant même de mettre le moteur en marche. Tenez particulièrement compte des mises en garde signalées par le symbole de sécurité (Figure 2) et la mention Prudence, Attention ou Danger. Veillez à lire et bien comprendre ces directives qui portent sur votre sécurité. Ne pas les respecter, c'est risquer de vous blesser.

usés ou endommagés par paires pour ne pas modifier l'équilibre.

Démarrage

- N'inclinez pas la tondeuse lorsque vous démarrez le moteur, à moins que ce ne soit indispensable au démarrage. Dans ce cas, ne l'inclinez pas plus que nécessaire, et ne relevez que la partie éloignée de l'utilisateur.
- Mettez le moteur en marche avec précaution, conformément aux instructions, et n'approchez pas les pieds des lames ou de l'avant de l'éjecteur.

Utilisation

- Ne tondez jamais lorsque des personnes, et surtout des enfants ou des animaux familiers, se trouvent à proximité.
- Tondez uniquement à la lumière du jour ou avec un bon éclairage artificiel.
- Méfiez-vous des trous et autres dangers cachés de la zone de travail.
- N'approchez pas les mains ni les pieds des pièces en rotation. Ne vous tenez jamais devant l'ouverture d'éjection.
- Ne soulevez et ne portez jamais une tondeuse dont le moteur tourne.
- Soyez extrêmement prudent lorsque vous faites marche arrière ou quand vous tirez une machine à conducteur marchant vers vous.
- Marchez, ne courez pas.
- Pentes :
 - Ne tondez pas de pentes trop raides.
 - Soyez extrêmement prudent sur un terrain en pente.
 - Travaillez transversalement à la pente, jamais en montant ou en descendant et faites demi-tour avec la plus grande prudence.
 - Sur les terrains en pente, faites particulièrement attention de ne pas glisser.
- Ralentissez sur les pentes et dans les virages serrés pour ne pas perdre le contrôle de la machine ou la retourner.
- Arrêtez la lame avant d'incliner la tondeuse pour traverser des surfaces non herbeuses et pour vous déplacer entre les surfaces de travail.
- Ne faites pas tourner le moteur dans un espace clos où le monoxyde de carbone dangereux dégagé par l'échappement risque de s'accumuler.
- Arrêtez le moteur
 - avant de quitter la tondeuse
 - avant de faire le plein de carburant
 - avant de retirer le bac à herbe.
 - avant de régler la hauteur de coupe, sauf si ce réglage peut se faire depuis la position d'utilisation.

- Coupez le moteur et débranchez le fil de la bougie
 - avant de dégager ou déboucher l'éjecteur.
 - avant tout contrôle, tout nettoyage ou toute intervention sur la tondeuse.
 - après avoir heurté un obstacle, recherchez et réparez les dégâts éventuels de la tondeuse avant de la mettre en marche et de l'utiliser.
 - si la tondeuse se met à vibrer de manière inhabituelle (contrôlez immédiatement).
- La foudre peut provoquer des blessures graves ou mortelles. Si vous voyez des éclairs ou que vous entendez le tonnerre à proximité, n'utilisez pas la machine et mettez-vous à l'abri.
- Méfiez-vous de la circulation près des routes et pour traverser.

Entretien et remisage

- Gardez tous les écrous, boulons et vis toujours bien serrés pour garantir l'utilisation sûre de la machine.
- N'utilisez pas de matériel de nettoyage sous pression pour nettoyer la machine.
- Ne remisez jamais une machine dont le réservoir contient de l'essence dans un local où les vapeurs risquent de rencontrer une flamme nue ou une étincelle.
- Laissez refroidir le moteur avant de ranger la machine dans un local fermé.
- Pour réduire les risques d'incendie, débarrassez le moteur, le silencieux, le bac à batterie et le lieu de stockage de l'essence de tout excès de graisse, débris d'herbe et feuilles.
- Vérifiez fréquemment l'état des composants du bac à herbe et du déflecteur d'éjection, et remplacez les pièces qui en ont besoin par des pièces recommandées par le constructeur.
- Remplacez les pièces usées ou endommagées pour éviter les accidents.
- Remplacez les silencieux défectueux.
- La vidange du réservoir de carburant doit impérativement s'effectuer à l'extérieur.
- Ne modifiez pas le réglage du régulateur et ne faites pas tourner le moteur en sursrégime. Un régime moteur excessif peut augmenter les risques d'accidents et de blessures.
- Soyez prudent pendant le réglage de la tondeuse pour éviter de vous coincer les doigts entre les lames en rotation et les pièces fixes de la tondeuse.
- **Pour préserver le bon fonctionnement et la sécurité de la machine, n'utilisez que des pièces de rechange et des accessoires Toro d'origine. N'utilisez pas de pièces et accessoires génériques, car ils peuvent être dangereux.**

Pression acoustique

Cette machine produit au niveau de l'oreille de l'utilisateur une pression acoustique de 89 dBA, qui comprend une valeur d'incertitude (K) de 1 dBA.

La pression acoustique est déterminée en conformité avec les procédures énoncées dans la norme EN 836.

Puissance acoustique

Cette machine a un niveau de puissance acoustique garanti de 100 dBA, qui comprend une valeur d'incertitude (K) de 1 dBA.

La puissance acoustique est déterminée en conformité avec les procédures énoncées dans la norme ISO 11094.

Vibrations au niveau des mains et des bras

Niveau de vibrations mesuré pour la main droite = 7,5 m/s

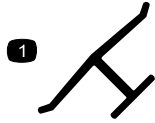
Niveau de vibrations mesuré pour la main gauche = 5,5 m/s

Valeur d'incertitude (K) = 3,0 m/s²

Les valeurs mesurées sont déterminées en conformité avec les procédures énoncées dans la norme EN 836.

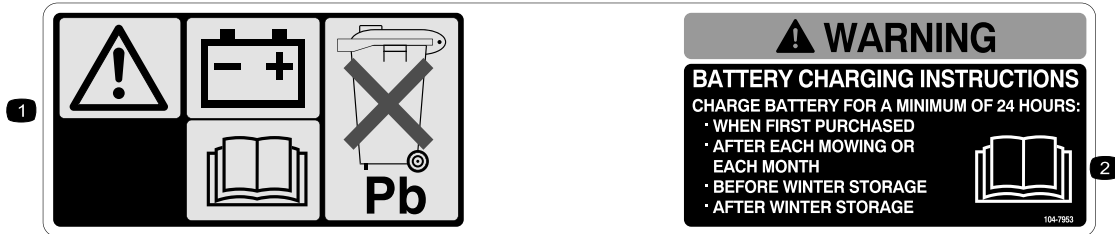
Autocollants de sécurité et d'instruction

Important: Les autocollants de sécurité et d'instruction sont placés près des endroits potentiellement dangereux. Remplacez les autocollants endommagés.



Marque du fabricant

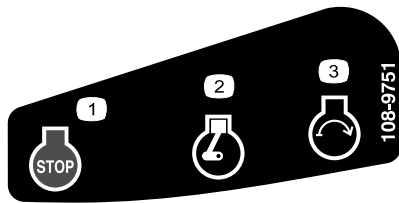
1. Identifie la lame comme pièce d'origine.



104-7953

Modèles à démarrage électrique uniquement

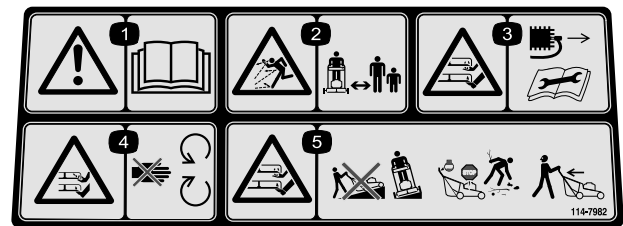
1. Attention – lisez le *Manuel de l'utilisateur* pour connaître la procédure correcte de charge de la batterie. La batterie contient du plomb, ne la mettez pas au rebut.
2. Lisez le *Manuel de l'utilisateur*.



108-9751

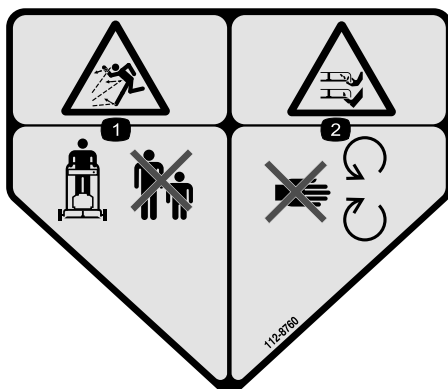
Modèles à démarrage électrique uniquement

1. Arrêt du moteur
2. Moteur en marche
3. Démarrage du moteur



114-7982

1. Attention – lisez le *Manuel de l'utilisateur*.
2. Risque de projection d'objets – tenez les spectateurs à bonne distance de la machine.
3. Risque de coupure/mutilation des mains ou des pieds par la lame du plateau de coupe – débranchez la bougie et lisez les instructions avant d'entreprendre un entretien ou une révision.
4. Risque de coupure/mutilation des mains ou des pieds par la lame de la tondeuse – ne vous approchez pas des pièces mobiles.
5. Risque de coupure/mutilation des mains ou des pieds par la lame de la tondeuse – ne travaillez pas dans le sens de la pente, mais transversalement ; arrêtez le moteur avant de quitter la position d'utilisation et regardez derrière vous avant de faire marche arrière.



112-8760

1. Risque de projection d'objets – tenez les spectateurs à bonne distance de la machine.
2. Risque de coupure/sectionnement des mains ou des pieds – ne vous approchez pas des pièces mobiles.



120-9570

1. Attention – ne vous approchez pas des pièces mobiles et laissez toutes les protections et tous les capots en place.

Mise en service

Important: Retirez et mettez au rebut la pellicule de plastique qui protège le moteur.

1

Montage du guidon

Aucune pièce requise

Procédure

⚠ ATTENTION

Vous risquez d'endommager les câbles et de rendre la machine dangereuse si vous assemblez ou déployez mal le guidon.

- Veillez à ne pas endommager les câbles en dépliant le guidon.
 - Si un câble est endommagé, adressez-vous à un réparateur agréé.
1. Pivotez la poignée supérieure du guidon de sorte qu'elle s'emboîte avec la poignée inférieure (Figure 3), puis serrez les deux boutons sur le guidon pour bloquer la poignée supérieure en position (Figure 4).

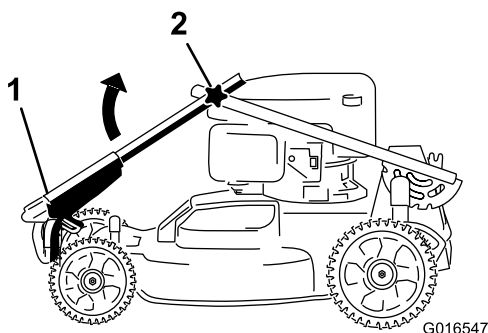


Figure 3

1. Poignée supérieure du guidon
2. Bouton (2)

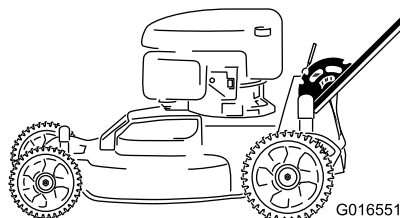
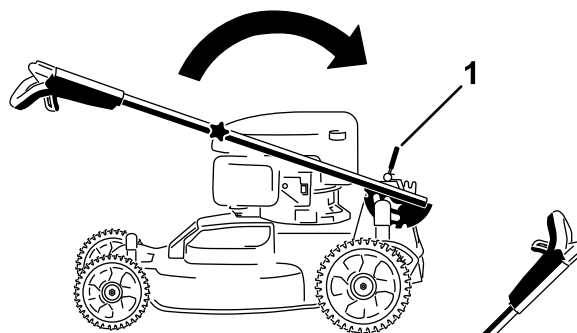


Figure 4

1. Levier de blocage du guidon
2. Relâchez le levier de blocage du guidon (Figure 4).
3. Tirez le guidon vers l'arrière et bloquez-le en position (Figure 4).

2

Montage de la barre de commande des lames

Aucune pièce requise

Procédure

Montez la barre de commande des lames sur la partie supérieure du guidon (Figure 5).

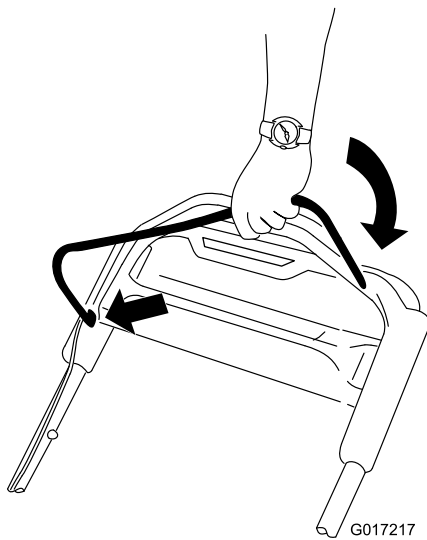


Figure 5

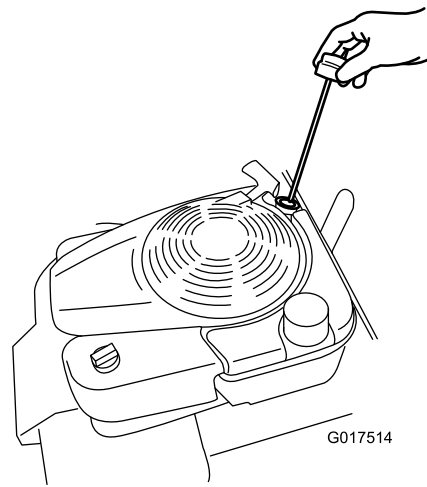


Figure 6

3

Plein d'huile moteur

Pièces nécessaires pour cette opération:

0,59 l	Huile moteur
--------	--------------

Procédure

Important: Le carter moteur de cette machine est *vide* à la livraison. Avant de mettre le moteur en marche, faites le plein d'huile moteur.

1. Amenez la machine sur un sol plat et horizontal.
2. Retirez la jauge (Figure 6) et versez de l'huile dans le tube de remplissage pour remplir le carter moteur aux 3/4.

Remarque: Remplissage max. : 0,59 l, type : huile détergente SAE 30 de classe de service API SF, SG, SH, SJ, SL ou supérieure.

3. Essuyez l'extrémité de la jauge avec un chiffon propre.
4. Insérez la jauge dans le tube de remplissage et vissez-la jusqu'à la butée.
5. Sortez de nouveau la jauge et vérifiez le niveau d'huile ; voir Figure 7.

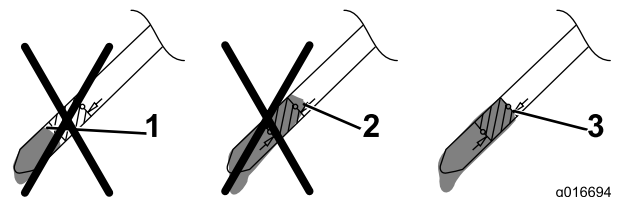


Figure 7

1. Le niveau d'huile est trop bas : ajoutez de l'huile dans le carter.
2. Le niveau d'huile est trop élevé : vidangez une partie de l'huile.
3. Le niveau d'huile est correct.

- Si le niveau d'huile est trop bas, ajoutez **lentement** une petite quantité d'huile dans le tube de remplissage, puis répétez les étapes 3 à 5 jusqu'à ce que le niveau d'huile soit correct, comme illustré à la Figure 7.
- Si le niveau d'huile est trop élevé, vidangez l'excédent d'huile jusqu'à atteindre le niveau d'huile correct sur la jauge. Pour vidanger l'excédent d'huile, voir Vidange et remplacement de l'huile moteur (page 18).

Important: Si vous faites tourner le moteur alors que le niveau d'huile dans le carter est trop bas ou trop élevé, vous risquez d'endommager le moteur.

6. Revissez la jauge fermement à la main.

4

Charge de la batterie

Aucune pièce requise

Procédure

Modèles à démarrage électrique uniquement

Voir la Charge de la batterie (page 19).

Vue d'ensemble du produit

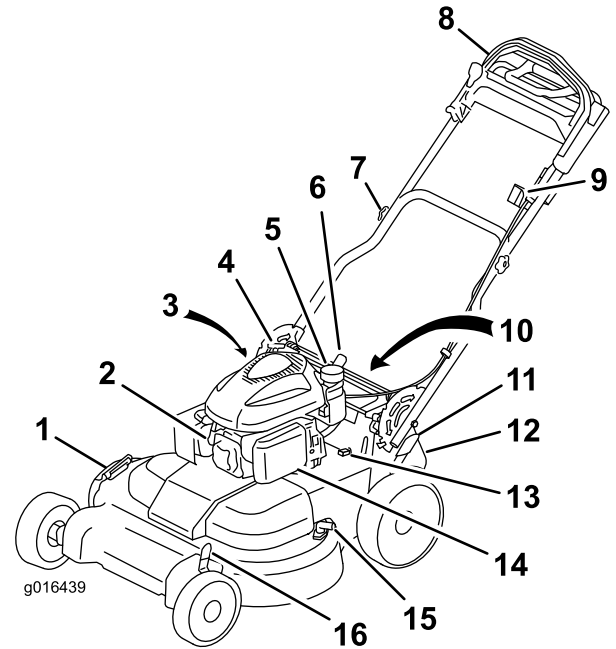


Figure 8

- | | |
|---|---|
| 1. Déflecteur d'éjection latérale | 9. Commutateur d'allumage |
| 2. Bougie | 10. Batterie (non illustrée ; modèle à démarrage électrique uniquement) |
| 3. Jauge/Tube de remplissage (non représenté) | 11. Levier de hauteur de coupe arrière |
| 4. Poignée du lanceur | 12. Déflecteur d'éjection arrière |
| 5. Bouchon du réservoir de carburant | 13. Fusible |
| 6. Levier de blocage du guidon | 14. Filtre à air |
| 7. Bouton du guidon (2) | 15. Embout de lavage |
| 8. Poignée supérieure du guidon | 16. Levier de hauteur de coupe avant |

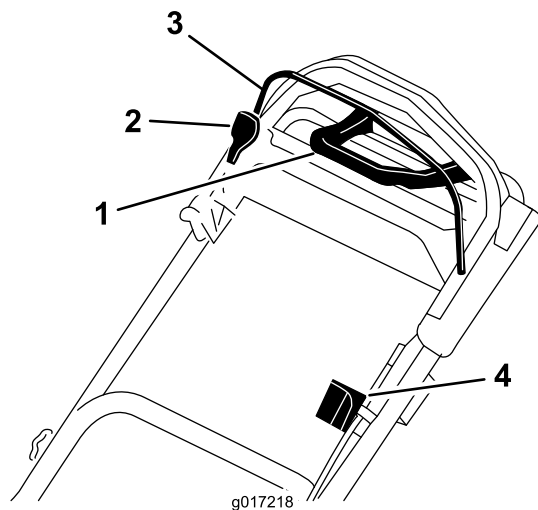


Figure 9

Poignée supérieure du guidon

- | | |
|---|--------------------------------|
| 1. Poignée d'aide au déplacement | 3. Barre de commande des lames |
| 2. Dispositif de verrouillage de la barre de commande des lames | 4. Commutateur d'allumage |

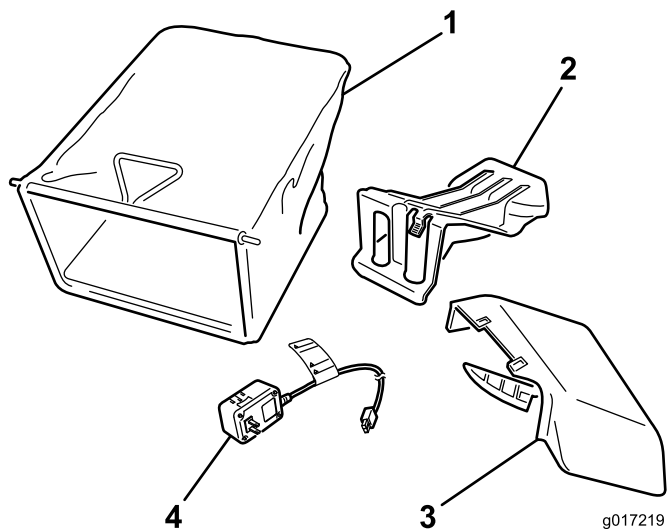


Figure 10

- | | |
|---|--|
| 1. Bac à herbe | 3. Éjecteur latéral |
| 2. Obturateur d'éjecteur arrière (en place) | 4. Chargeur de batterie (modèle à démarrage électrique uniquement) |

Utilisation

Remplissage du réservoir de carburant

Carburant recommandé :

- Pour assurer le fonctionnement optimal de la machine, utilisez uniquement de l'essence sans plomb propre et fraîche (stockée depuis moins d'un mois) ayant un indice d'octane de 87 ou plus (méthode de calcul (R+M)/2).
- **Éthanol :** De l'essence contenant jusqu'à 10 % d'éthanol (essence-alcool) ou 15 % de MTBE (éther méthyltertiobutylique) par volume peut être utilisée. L'éthanol et le MTBE sont deux produits différents. L'utilisation d'essence contenant 15 % d'éthanol (E15) par volume n'est pas approuvée. **N'utilisez jamais d'essence contenant plus de 10 % d'éthanol par volume**, comme E15 (qui contient 15 % d'éthanol), E20 (qui contient 20 % d'éthanol) ou E85 (qui contient jusqu'à 85 % d'éthanol). L'utilisation d'essence non approuvée peut causer des problèmes de performances et/ou des dommages au moteur qui ne peuvent pas être couverts par la garantie.
- N'utilisez **pas** d'essence contenant du méthanol.
- Ne stockez **pas** le carburant dans le réservoir ou dans des bidons de carburant pendant l'hiver, à moins d'utiliser un stabilisateur de carburant.
- N'ajoutez **pas** d'huile à l'essence.

Important: Pour réduire les problèmes de démarrage, ajoutez un stabilisateur à chaque plein et utilisez de l'essence stockée depuis moins d'un mois ; laissez tourner le moteur jusqu'à ce qu'il s'arrête faute de carburant avant de remettre la machine pendant plus d'un mois de suite.

N'utilisez pas d'autres additifs de carburant qu'un stabilisateur/conditionneur. N'utilisez pas de stabilisateurs à base d'alcools tels que l'éthanol, le méthanol ou l'isopropanol.

Caractéristiques techniques

Modèle	Poids	Longueur	Largeur	Hauteur
20975	62 kg	163 cm	81 cm	112 cm
20977	65 kg	163 cm	81 cm	112 cm

▲ DANGER

L'essence est extrêmement inflammable et explosive. Un incendie ou une explosion causé(e) par l'essence peut vous brûler, ainsi que les personnes se tenant à proximité.

- Pour éviter que l'électricité statique n'enflamme l'essence, posez le récipient et/ou la machine directement sur le sol, pas dans un véhicule ou sur un support quelconque, avant de remplir le réservoir.
- Faites le plein du réservoir de carburant quand le moteur est froid. Essuyez le carburant éventuellement répandu.
- Ne fumez jamais en manipulant de l'essence et tenez-vous à l'écart des flammes nues ou des sources d'étincelles.
- Conservez l'essence dans un récipient homologué, hors de portée des enfants.

1. Nettoyez la surface autour du bouchon du réservoir de carburant et enlevez le bouchon (Figure 11).

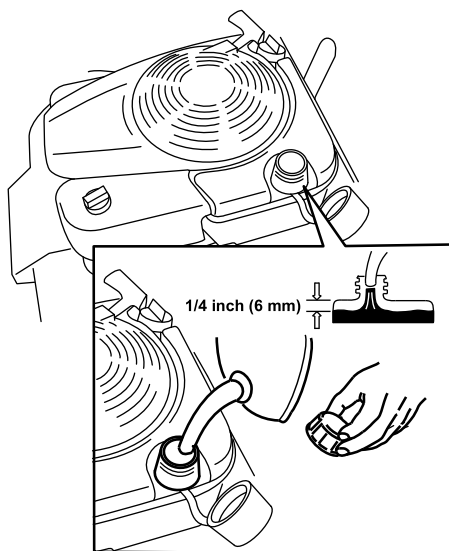


Figure 11

2. Remplissez le réservoir de carburant, en laissant un espace d'au moins 6 mm en-dessous du bas du goulot pour permettre à l'essence de se dilater.
3. Revissez solidement le bouchon du réservoir de carburant à la main.

Contrôle du niveau d'huile moteur

Périodicité des entretiens: À chaque utilisation ou une fois par jour

Remplissage max. : 0,59 l, type : huile détergente SAE 30 de classe de service API SF, SG, SH, SJ, SL ou supérieure.

1. Amenez la machine sur un sol plat et horizontal.
2. Retirez la jauge (Figure 12).

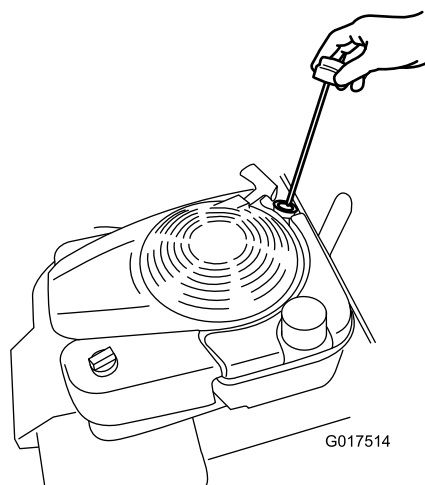


Figure 12

3. Essuyez l'extrémité de la jauge avec un chiffon propre.
4. Insérez la jauge dans le tube de remplissage et vissez-la jusqu'à la butée.
5. Sortez de nouveau la jauge et contrôlez le niveau d'huile ; voir Figure 13.

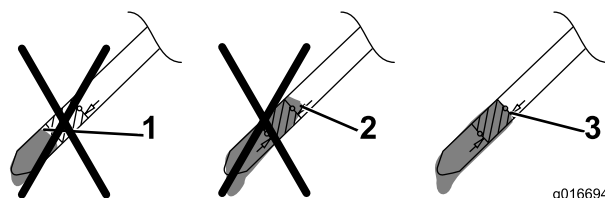


Figure 13

1. Le niveau d'huile est trop bas : ajoutez de l'huile dans le carter.
2. Le niveau d'huile est trop élevé : vidangez une partie de l'huile.
3. Le niveau d'huile est correct.

- Si le niveau d'huile est trop bas, ajoutez **lentement** une petite quantité d'huile dans le tube de remplissage, puis répétez les étapes 3 à 5 jusqu'à ce que le niveau d'huile soit correct, comme illustré à la Figure 7.
- Si le niveau d'huile est trop élevé, vidangez l'excédent d'huile jusqu'à atteindre le niveau d'huile correct sur la jauge ; pour vidanger l'excédent d'huile, voir Vidange et remplacement de l'huile moteur (page 18).

Important: Si vous faites tourner le moteur alors que le niveau d'huile dans le carter est trop bas ou trop élevé, vous risquez d'endommager le moteur.

6. Revissez la jauge fermement à la main.

Réglage de la hauteur de coupe

⚠ ATTENTION

Pendant le réglage de la hauteur de coupe, vous risquez de toucher les lames en mouvement et de vous blesser gravement.

- Arrêtez le moteur et attendez l'arrêt de toutes les pièces mobiles.
- Ne mettez pas les doigts sous le carter du plateau de coupe quand vous réglez la hauteur de coupe.

Choisissez la hauteur de coupe voulue ; voir Figure 14 et Figure 15.

Remarque: Pour relever la machine, déplacez les leviers de hauteur de coupe avant et arrière vers l'avant ; pour abaisser la machine, ramenez les leviers vers l'arrière. Sauf circonstances spéciales, réglez les roues avant et arrière à la même hauteur ; voir Conseils d'utilisation (page 16).

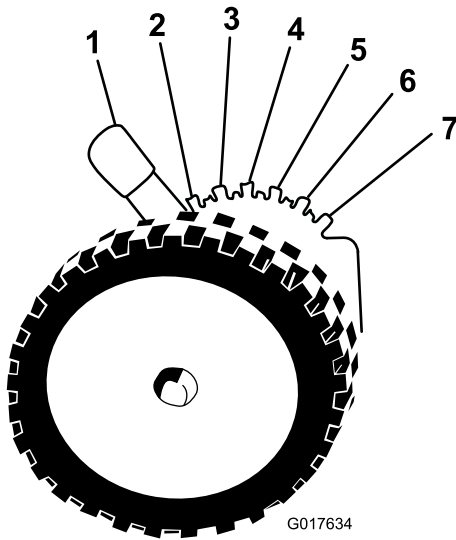


Figure 14

Levier de hauteur de coupe avant

- | | |
|----------------|---------------|
| 1. A = 10,8 cm | 5. E = 5,7 cm |
| 2. B = 9,5 cm | 6. F = 4,4 cm |
| 3. C = 8,3 cm | 7. G = 3,2 cm |
| 4. D = 7,0 cm | |

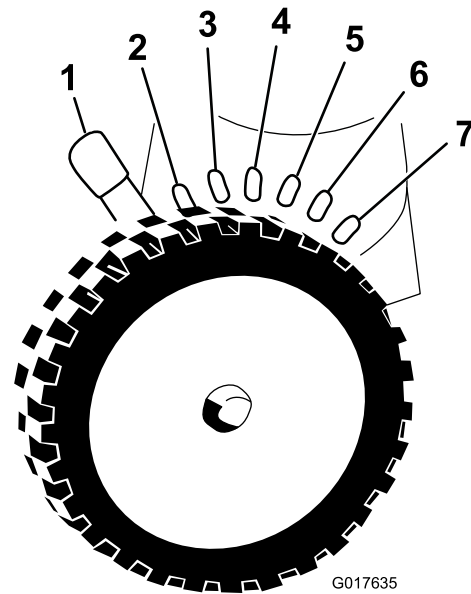


Figure 15

Levier de hauteur de coupe arrière

- | | |
|----------------|---------------|
| 1. A = 10,8 cm | 5. E = 5,7 cm |
| 2. B = 9,5 cm | 6. F = 4,4 cm |
| 3. C = 8,3 cm | 7. G = 3,2 cm |
| 4. D = 7,0 cm | |

Réglage de la hauteur du guidon

Vous pouvez élever ou abaisser le guidon à la position qui vous convient le mieux.

1. Tirez le levier de blocage du guidon vers l'arrière pour désengager les goupilles de blocage du guidon (Figure 16).

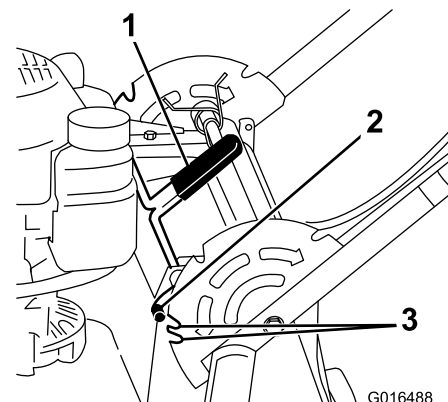


Figure 16

- | | |
|--------------------------------------|----------|
| 1. Levier de blocage du guidon | 3. Crans |
| 2. Goupille de blocage du guidon (2) | |

- Faites pivoter le guidon et alignez le cran souhaité du support de guidon avec les goupilles de blocage du guidon ; voir Figure 16.
- Relâchez le levier de blocage du guidon pour bloquer le guidon en place.

Démarrage du moteur

Modèle standard

Tirez lentement la poignée du lanceur jusqu'à ce que vous sentiez une résistance, puis tirez vigoureusement. Laissez le lanceur se rétracter lentement jusqu'au moteur.

Remarque: Si le moteur ne démarre pas après plusieurs tentatives, contactez un réparateur agréé.

Modèle à démarrage électrique

Sur un modèle à démarrage électrique, vous pouvez mettre le moteur en marche soit avec la clé de contact, soit avec le lanceur.

- Clé de contact :** Tournez et maintenez la clé de contact en position de démarrage (Figure 17) ; puis relâchez la clé lorsque le moteur démarre.

Important: N'essayez pas de démarrer le moteur alors que la barre de commande des lames est engagée : vous risqueriez de faire sauter le fusible.

Remarque: Ne maintenez pas la clé de contact en position de démarrage pendant plus de 5 secondes, afin de ne pas endommager le moteur du démarreur.

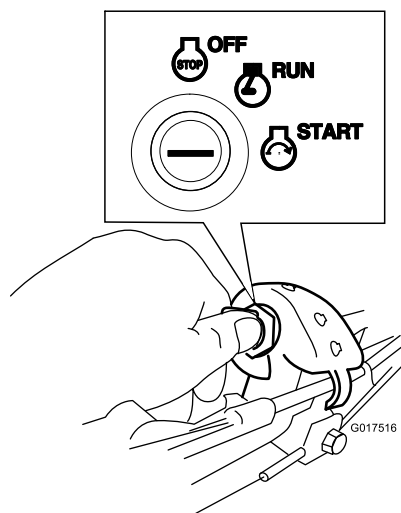


Figure 17

Poignée du lanceur :

- Tournez la clé de contact à la position de marche (Figure 17).
- Tirez lentement la poignée du lanceur vers l'arrière jusqu'à ce que vous sentiez une résistance, puis tirez

vigoureusement. Laissez le lanceur se rétracter lentement jusqu'au moteur.

Utilisation de la commande d'autotraction

Pour actionner l'autotraction, il vous suffit d'avancer, les mains sur la partie supérieure du guidon et les coudes serrés ; la machine avance automatiquement à votre rythme (Figure 18).

Remarque: La tondeuse peut se propulser automatiquement avec les lames embrayées ou débrayées.

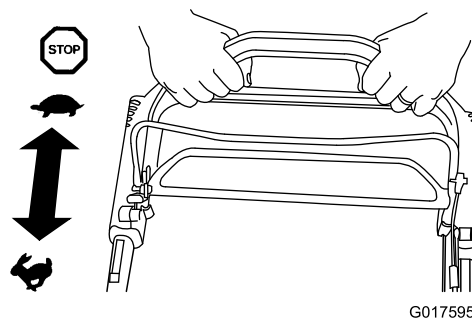


Figure 18

Remarque: Utilisez la poignée d'aide à la traction lorsque vous avez besoin d'un plus grand contrôle qu'avec le système d'autotraction seul.

Arrêt du moteur

Modèle standard

Appuyez le commutateur à bascule (Figure 19) sur la position Arrêt et maintenez-le dans cette position jusqu'à ce que le moteur s'arrête.

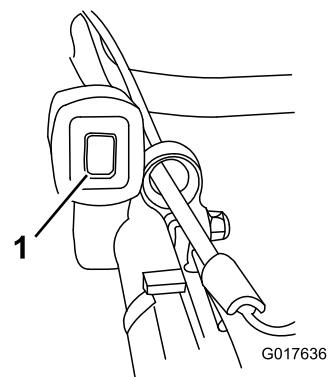


Figure 19

Modèle à démarrage électrique

- Tournez la clé de contact en position contact coupé (Figure 20).

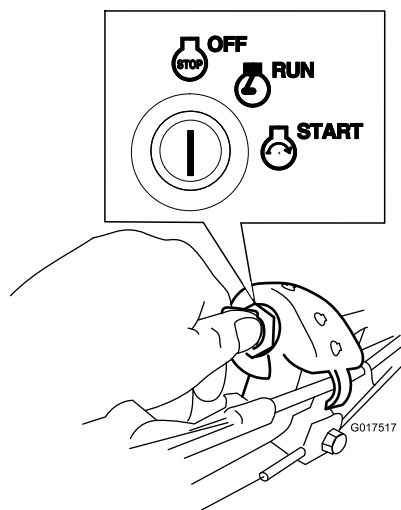


Figure 20

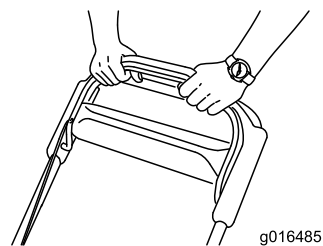


Figure 22

2. Lorsque le moteur s'arrête, retirez la clé de contact et emportez-la avec vous quand vous quittez la machine.

Engagement de la lame

Les lames ne tournent pas automatiquement quand le moteur démarre. Il faut engager les lames pour tondre.

1. Tirez le dispositif de verrouillage de la barre de commande des lames vers la barre de commande (Figure 21).

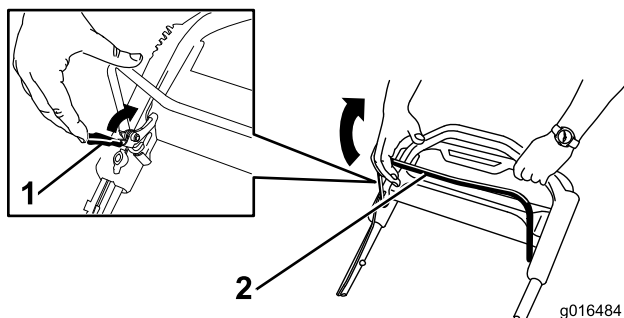


Figure 21

- | | |
|---|--------------------------------|
| 1. Dispositif de verrouillage de la barre de commande des lames | 2. Barre de commande des lames |
|---|--------------------------------|

2. Serrez **doucement** la barre de commande des lames contre le guidon (Figure 21).
3. Maintenez la barre de commande des lames contre le guidon (Figure 22).

Débrayage de la lame

Relâchez la barre de commande des lames (Figure 23).

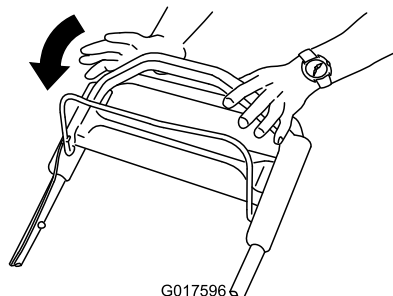


Figure 23

Important: Lorsque vous relâchez la barre de commande, les lames doivent s'arrêter en moins de 3 secondes. Si ce n'est pas le cas, cessez immédiatement d'utiliser la machine et adressez-vous à un concessionnaire agréé.

Contrôle du fonctionnement du système d'arrêt des lames

Avant chaque utilisation, vérifiez que les lames s'arrêtent dans les 3 secondes après avoir relâché la barre de commande des lames.

À l'aide du bac à herbe

Périodicité des entretiens: À chaque utilisation ou une fois par jour

Vous pouvez vous servir du bac à herbe pour contrôler le système d'arrêt des lames.

1. Retirez l'obturateur déjecteur arrière.
2. Placez le bac vide sur la machine.
3. Mettez le moteur en marche.
4. Engagez les lames.

Remarque: Le bac doit commencer à se gonfler, ce qui indique que les lames tournent.

5. Tout en observant le bac, relâchez la barre de commande des lames.

Remarque: Si le bac ne se dégonfle pas dans les 3 secondes après avoir relâché la barre de commande, il se peut que le système d'arrêt des lames commence à se détériorer ; l'utilisation de la machine pourrait devenir dangereuse si le problème est ignoré. Demandez à un réparateur agréé de contrôler et de réviser la machine.

6. Arrêtez le moteur et attendez l'arrêt de toutes les pièces mobiles.

Utilisation sans le bac à herbe

1. Amenez la machine sur une surface revêtue à l'abri du vent.
2. Réglez les 4 roues à la hauteur de coupe de 89 mm.
3. Roulez en boule une demi-feuille de papier journal (environ 75 mm de diamètre), suffisamment petite pour passer sous la machine.
4. Placez la boule de papier journal à 13 cm devant la machine.
5. Mettez le moteur en marche.
6. Engagez les lames.
7. Relâchez la barre de commande des lames et commencez à compter 3 secondes.
8. À 3, poussez rapidement la machine en avant, sur la boule de papier journal.
9. Arrêtez le moteur et attendez l'arrêt de toutes les pièces mobiles.
10. Passez devant la machine et examinez la boule de papier journal.

Remarque: Si elle n'est pas passée sous la machine, répétez les opérations 4 à 10.

11. Si la boule est déroulée ou déchiquetée, cela signifie que les lames ne se sont pas arrêtées correctement et que la machine n'est pas sûre. Contactez un concessionnaire-réparateur agréé.

Recyclage de l'herbe coupée

À la livraison, cette machine est prête à recycler l'herbe et les feuilles coupées pour nourrir votre pelouse. Pour préparer la machine au mode recyclage :

- Si l'éjecteur latéral est monté sur la tondeuse, retirez-le et abaissez le déflecteur d'éjection latérale ; voir Retrait de l'éjecteur latéral (page 16).
- Si le bac à herbe est monté sur la machine, retirez-le ; voir Retrait du bac à herbe (page 15).
- Si l'obturateur d'éjecteur arrière n'est pas en place, agrippez-le par la poignée, soulevez le déflecteur arrière, et insérez-le dans l'éjecteur arrière jusqu'à ce que le verrou s'enclenche ; voir Figure 24.

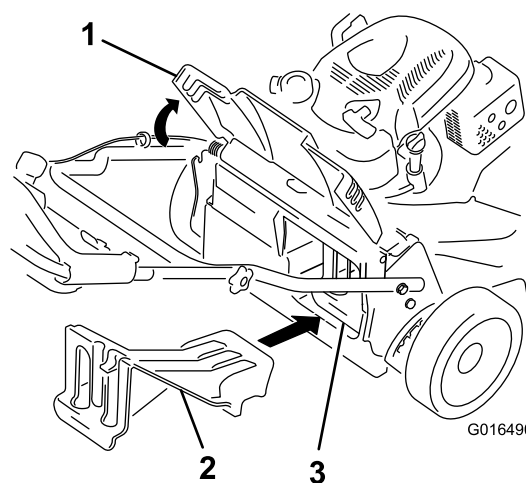


Figure 24

1. Déflecteur arrière
2. Insérer l'obturateur d'éjecteur arrière
3. Obturateur d'éjecteur arrière en place

⚠ ATTENTION

Assurez-vous que l'obturateur d'éjecteur arrière est en place avant de procéder au recyclage. N'engagez jamais les lames à moins que l'obturateur d'éjecteur arrière ou le bac à herbe soit installé.

Ramassage de l'herbe coupée

Utilisez le bac à herbe pour ramasser l'herbe et les feuilles coupées à la surface de la pelouse.

⚠ ATTENTION

Si le bac de ramassage est usé, des gravillons ou autres débris similaires peuvent être projetés vers l'utilisateur ou des personnes à proximité, et causer des blessures corporelles graves ou mortelles.

Examinez fréquemment le bac. S'il est endommagé, remplacez-le par un bac TORO neuf d'origine.

Si l'éjecteur latéral est monté sur la tondeuse, enlevez-le avant de procéder au ramassage ; voir Retrait de l'éjecteur latéral (page 16).

⚠ ATTENTION

Les lames sont tranchantes et vous risquez de vous blesser gravement à leur contact.

Coupez le moteur et attendez l'arrêt de toutes les pièces en mouvement avant de quitter la position d'utilisation.

Montage du bac à herbe

1. Soulevez le déflecteur arrière et gardez-le dans cette position (Figure 25)

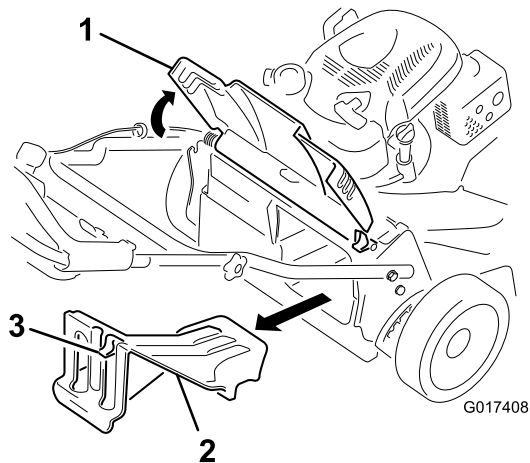


Figure 25

1. Déflecteur arrière
2. Obturateur d'éjecteur arrière
3. Verrou

2. Déposez l'obturateur d'éjecteur arrière en appuyant sur le verrou avec le pouce et en tirant l'obturateur pour le sortir de la machine (Figure 25).
3. Installez la tige de bac dans les crans à la base du guidon et déplacez le bac d'avant en arrière pour vérifier que la tige est bien au fond des deux crans ; voir Figure 26.

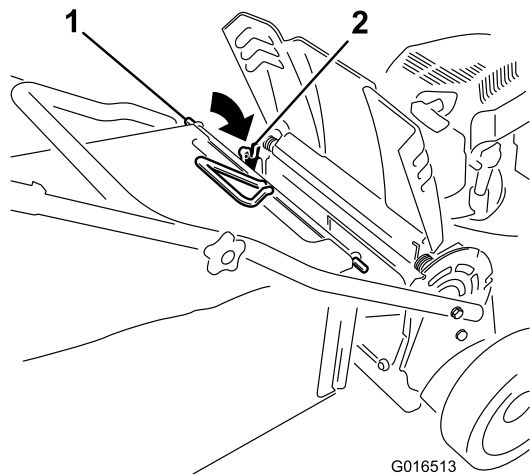


Figure 26

1. Tige de bac
2. Cran (2)

4. Abaissez le déflecteur arrière jusqu'à ce qu'il repose sur le bac à herbe.

Retrait du bac à herbe

Pour retirer le bac, inversez la procédure de Montage du bac à herbe ci-dessus.

Éjection latérale des brins d'herbe

Utilisez l'éjection latérale lorsque l'herbe est très longue.

Si le bac à herbe est monté sur la tondeuse, retirez-le et insérez l'obturateur d'éjecteur arrière (voir Retrait du bac à herbe (page 15)) avant de procéder à l'éjection latérale.

Important: Assurez-vous que l'obturateur d'éjecteur arrière est en place avant de procéder au recyclage (Figure 24).

⚠ ATTENTION

La lame est tranchante et vous pouvez vous blesser gravement à son contact.

Coupez le moteur et attendez l'arrêt de toutes les pièces en mouvement avant de quitter la position d'utilisation.

Montage de l'éjecteur latéral

En tenant l'éjecteur de votre main droite :

1. Soulevez et ouvrez le déflecteur d'éjection latérale (Figure 27).

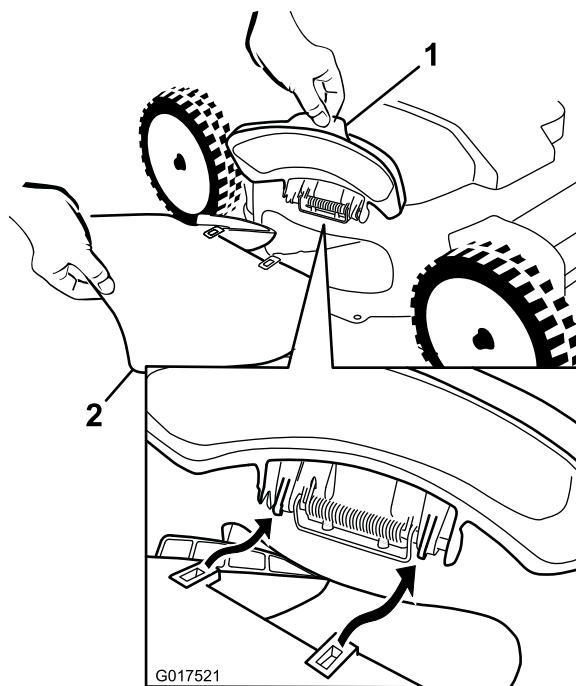


Figure 27

1. Déflecteur d'éjection latérale
2. Éjecteur latéral

2. Installez l'éjecteur latéral comme illustré (Figure 27 et Figure 28), puis refermez le déflecteur sur l'éjecteur.

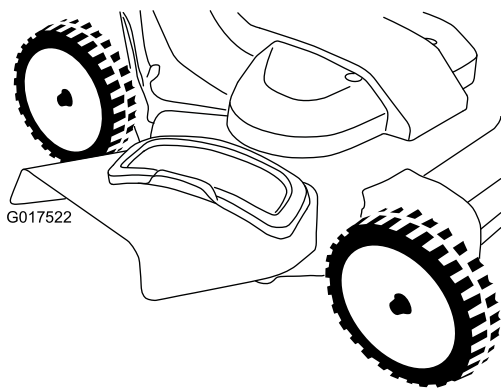


Figure 28

Retrait de l'éjecteur latéral

Pour retirer l'éjecteur latéral, inversez la procédure de Montage de l'éjecteur latéral ci-dessus.

Conseils d'utilisation

Conseils de tonte généraux

- Débarrassez la zone de travail des branches, pierres, câbles, bâtons, bouts de ficelle et autres débris qui pourraient être ramassés et projetés par les lames.
- Évitez de heurter des obstacles avec les lames. Ne passez jamais intentionnellement sur un objet quel qu'il soit.
- Si la machine a heurté un obstacle ou commence à vibrer, coupez immédiatement le moteur, débranchez la bougie et vérifiez si la machine n'est pas endommagée.
- Pour obtenir de meilleurs résultats, montez des lames Toro neuves adaptées à votre modèle au début de la saison de tonte.
- Remplacez les lames dès que nécessaire par des lames Toro d'origine.

La tonte

- Ne tondez l'herbe que sur 1/3 de sa hauteur à chaque fois. N'utilisez pas une hauteur de coupe inférieure à 51 mm, sauf si l'herbe est clairsemée ou à la fin de l'automne quand la pousse commence à ralentir.
- Si l'herbe fait plus de 15 cm, effectuez un premier passage à vitesse réduite à la hauteur de coupe la plus haute. Effectuez ensuite un deuxième passage à une hauteur de coupe inférieure pour obtenir une coupe plus esthétique. L'herbe trop longue risque d'obstruer la machine et de faire caler le moteur.
- Alternez la direction de la tonte pour disperser les déchets d'herbe plus uniformément et obtenir une fertilisation plus homogène.
- Si l'aspect de la pelouse tondue n'est pas satisfaisant, essayez une ou plusieurs des solutions suivantes :

- Remplacez les lames ou faites-les aiguiser.
- Tondez en avançant plus lentement.
- Augmentez la hauteur de coupe.
- Empiétez sur les passages précédents pour ne tondre qu'une largeur de bande réduite.
- Réglez la hauteur de coupe des roues avant un cran en dessous de celle des roues arrière.
- Tondez plus souvent.
- Ne tondez que si l'herbe ou les feuilles sont sèches. L'herbe et les feuilles humides ont tendance à s'agglomérer sur la pelouse et peuvent obstruer la machine et faire caler le moteur.

⚠ ATTENTION

En travaillant sur l'herbe ou les feuilles humides, vous risquez de glisser et de vous blesser gravement si vous touchez la lame en tombant. Ne tondez que si l'herbe est sèche.

Hachage des feuilles

- Après la tonte d'une pelouse recouverte de feuilles mortes, 50 % de la pelouse doit être visible sous la couche de feuilles hachées. Il vous faudra peut-être tondre à nouveau les feuilles.
- Si la couche de feuilles fait plus de 13 cm d'épaisseur, réglez les roues avant un ou deux crans plus haut que les roues arrière.
- Ralentissez la vitesse de déplacement si les feuilles ne sont pas hachées assez menues.

Entretien

Remarque: Les côtés gauche et droit de la machine sont déterminés d'après la position de conduite.

Programme d'entretien recommandé

Périodicité d'entretien	Procédure d'entretien
Après les 5 premières heures de fonctionnement	<ul style="list-style-type: none">• Vidangez et remplacez l'huile moteur.
À chaque utilisation ou une fois par jour	<ul style="list-style-type: none">• Contrôlez le niveau d'huile moteur.• Vérifiez le fonctionnement du système d'arrêt des lames.• Contrôlez le filtre à air et nettoyez-le ou remplacez-le au besoin.• Contrôlez les lames.• Lavez le dessous de la machine.
Toutes les 25 heures	<ul style="list-style-type: none">• Chargez la batterie (modèle à démarrage électrique uniquement).
Toutes les 50 heures	<ul style="list-style-type: none">• Vidangez et remplacez l'huile moteur.• Effectuez l'entretien du système d'entraînement des lames.
Avant le remisage	<ul style="list-style-type: none">• Chargez la batterie (modèle à démarrage électrique uniquement).• Vidangez le réservoir de carburant avant le remisage et avant les réparations qui le nécessitent.
Une fois par an	<ul style="list-style-type: none">• Effectuez l'entretien du filtre à air ; remplacez-le plus souvent s'il y a beaucoup de poussière.• Vidangez et remplacez l'huile moteur.• Remplacez les lames ou faites-les aiguiser (plus souvent si elles s'émousent rapidement).• Contrôlez la bougie (utilisez une bougie Champion RC12YC, NGK BKR5SE-11, ou équivalente) ; reportez-vous au Manuel d'utilisation du moteur.• Reportez-vous au Manuel d'utilisation du moteur pour toutes procédures d'entretien supplémentaires.

Important: Reportez-vous au *Manuel d'utilisation du moteur* pour toutes procédures d'entretien supplémentaires.

Préparation à l'entretien

1. Arrêtez le moteur et attendez l'arrêt de toutes les pièces mobiles.
2. Débranchez la bougie (Figure 29).

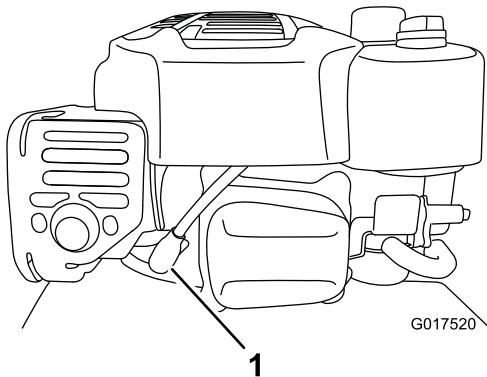


Figure 29

1. Fil de bougie

moteur en marche jusqu'à ce qu'il s'arrête faute de carburant. Si vous ne pouvez pas attendre que le moteur s'arrête par manque de carburant, utilisez une pompe manuelle pour vider le reste de carburant. Basculez toujours la tondeuse sur le côté de sorte que le filtre à air se trouve vers le haut.

⚠ ATTENTION

Du carburant peut s'échapper lorsque la machine est basculée sur le côté. L'essence est inflammable et explosive, et peut provoquer des blessures.

Important: Avant de basculer la tondeuse pour vidanger l'huile ou remplacer les lames, laissez le

Entretien du filtre à air

Périodicité des entretiens: Une fois par an

À chaque utilisation ou une fois par jour

1. Desserrez le bouton de fixation et retirez le couvercle du filtre à air (Figure 30).

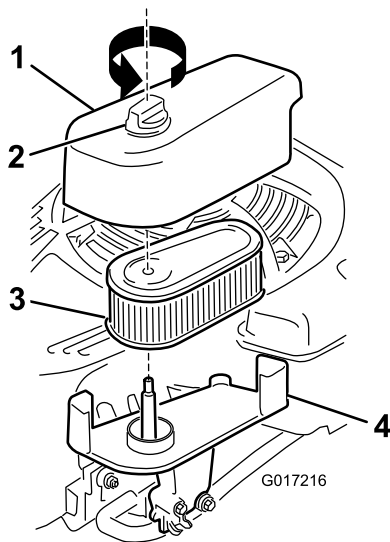


Figure 30

- | | |
|-----------------------|-----------|
| 1. Couvercle | 3. Filtre |
| 2. Bouton de fixation | 4. Base |

2. Déposez et examinez le filtre.

- Remplacez le filtre s'il est endommagé ou humidifié par de l'huile ou de l'essence.
- Si le filtre est sale, cognez-le contre une surface dure à plusieurs reprises ou soufflez les débris de l'intérieur vers l'extérieur en utilisant de l'air comprimé à moins de 207 kPa (30 psi).

Remarque: N'utilisez pas de brosse et ne soufflez pas les saletés depuis l'extérieur du filtre ; dans les deux cas, la saleté s'incrusterait dans les fibres.

3. Utilisez un chiffon humide pour nettoyer le corps et le couvercle du filtre à air. **Ne faites pas tomber de saleté dans le passage d'air.**
4. Installez le filtre sur la base.
5. Reposez le couvercle et serrez fermement le bouton de fixation.

Vidange et remplacement de l'huile moteur

Périodicité des entretiens: Après les 5 premières heures de fonctionnement

Toutes les 50 heures

Une fois par an

Remplissage max. : 0,59 l, type : huile détergente SAE 30 de classe de service API SF, SG, SH, SJ, SL ou supérieure.

1. Vérifiez que le réservoir de carburant est pratiquement ou complètement vide pour éviter toute fuite de carburant quand vous couchez la tondeuse sur le côté.
2. Faites tourner le moteur pendant quelques minutes avant la vidange pour réchauffer l'huile.

Remarque: L'huile chaude s'écoule plus facilement et entraîne plus d'impuretés.

3. Débranchez le fil de la bougie. Voir la Préparation à l'entretien (page 17).
4. Basculez la tondeuse sur le côté, jauge vers le bas, jusqu'à ce que la partie supérieure du guidon soit au sol.
5. Placez un bac de vidange sous la jauge.
6. Retirez la jauge et vidangez l'huile usagée dans le bac de vidange (Figure 31).

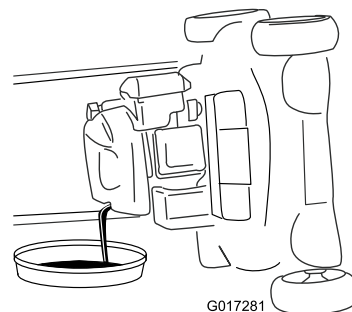


Figure 31

7. Redressez la tondeuse lorsque la vidange d'huile est terminée.
8. Retirez la jauge (Figure 32) et versez de l'huile dans le tube de remplissage pour remplir le carter moteur aux 3/4.

Remarque: Remplissage max. : 0,59 l, type : huile détergente SAE 30 de classe de service API SF, SG, SH, SJ, SL ou supérieure.

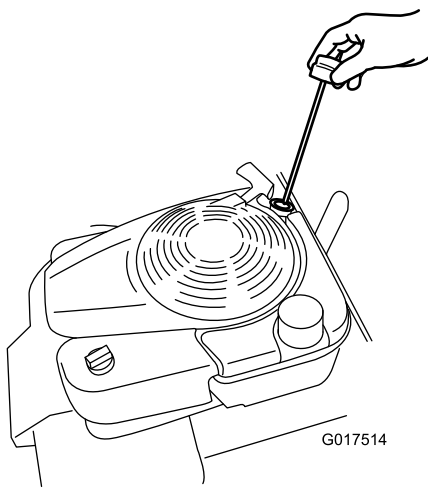


Figure 32

9. Essuyez l'extrémité de la jauge avec un chiffon propre.
10. Insérez la jauge dans le tube de remplissage et vissez-la jusqu'à la butée.
11. Sortez de nouveau la jauge et vérifiez le niveau d'huile ; voir Figure 33.

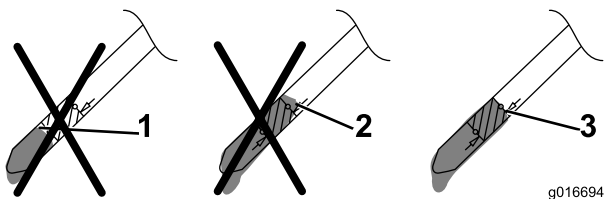


Figure 33

1. Le niveau d'huile est trop bas : ajoutez de l'huile dans le carter.
2. Le niveau d'huile est trop élevé : vidangez une partie de l'huile.
3. Le niveau d'huile est correct.

- Si le niveau d'huile est trop bas, ajoutez **lentement** une petite quantité d'huile dans le tube de remplissage, puis répétez les étapes 9 à 11 jusqu'à ce que le niveau d'huile soit correct, comme illustré à la Figure 33.
- Si le niveau d'huile est trop élevé, vidangez l'excédent d'huile jusqu'à atteindre le niveau d'huile correct sur la jauge. Pour vidanger l'excédent d'huile, voir Vidange et remplacement de l'huile moteur (page 18).

Important: Si vous faites tourner le moteur alors que le niveau d'huile dans le carter est trop bas ou trop élevé, vous risquez d'endommager le moteur.

12. Revissez la jauge fermement à la main.
13. Recyclez l'huile usagée.

Charge de la batterie

Périodicité des entretiens: Toutes les 25 heures

Avant le remisage

Modèles à démarrage électrique uniquement

⚠ ATTENTION

Les bornes de la batterie et accessoires connexes contiennent du plomb et des composés de plomb. L'état de Californie considère ces substances chimiques comme susceptibles de provoquer des cancers et des troubles de la reproduction. **Lavez-vous les mains après avoir manipulé la batterie.**

Chargez la batterie pendant 24 heures la première fois, puis tous les mois (tous les 25 démarrages) ou selon les besoins. Utilisez toujours le chargeur dans un lieu à l'abri et chargez la batterie à la température ambiante (environ 22 °C) dans la mesure du possible.

Remarque: La machine est équipée d'un système de charge de l'alternateur.

1. Branchez le chargeur sur le faisceau de câblage, situé sous la clé de contact (Figure 34).

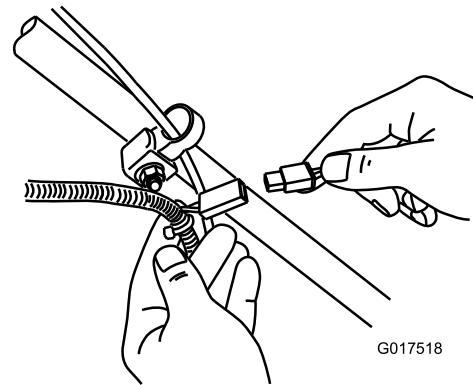


Figure 34

2. Branchez le chargeur à une prise murale.

Remarque: Le chargeur de batterie peut comprendre une diode bicolore qui indique les différents états de charge suivants :

- La diode rouge indique que la batterie est en charge.
- La diode verte indique que le chargeur est chargé au maximum ou est débranché de la batterie.
- La diode clignote alternativement en rouge et vert pour indiquer que la charge de la batterie est presque terminée. Cet état ne dure que quelques minutes avant que la batterie soit chargée au maximum.

Remarque: Lorsque la batterie ne peut plus être rechargée, recyclez-la conformément à la réglementation locale en matière d'environnement.

Remplacement du fusible

Modèles à démarrage électrique uniquement

Si la batterie ne se charge pas ou si le moteur ne tourne pas avec le démarreur électrique, le fusible a probablement grillé ; remplacez-le par un fusible enfichable de 40 A.

Important: Le démarreur électrique ne fonctionnera pas et la batterie ne pourra pas être chargée si un fusible en état de marche n'est pas en place.

1. Ouvrez le porte-fusible étanche et remplacez le fusible (Figure 35).

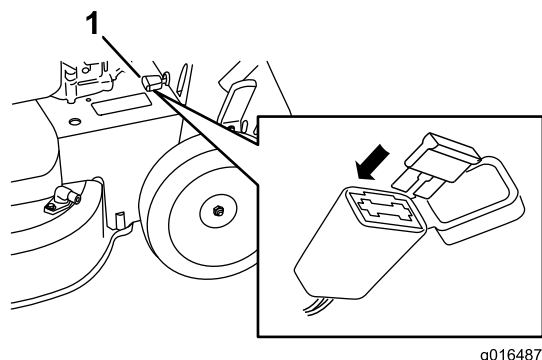


Figure 35

1. Porte-fusible

2. Fermez le couvercle du porte-fusible et assurez-vous qu'il est hermétique.

Remplacement de la batterie

Modèles à démarrage électrique uniquement

Retrait de l'ancienne batterie

1. Adressez-vous à un distributeur agréé de pièces détachées pour obtenir une batterie de rechange.
2. Déposez le couvercle de courroie ; reportez-vous à l'étape 1 de la section Entretien du système d'entraînement des lames (page 21).
3. Retirez l'obturateur déjecteur arrière.
4. Amenez le guidon à la position verticale.
5. Retirez les 4 petits boulons qui maintiennent l'ensemble déflecteur arrière et levier de blocage du guidon.
6. Repliez le guidon complètement vers l'avant.
7. Déposez l'ensemble déflecteur arrière et levier de blocage du guidon (Figure 36).

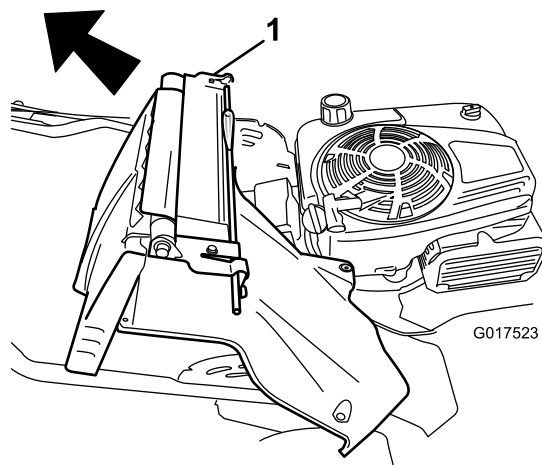


Figure 36

1. Ensemble déflecteur arrière et levier de blocage du guidon

8. Déposez le couvercle de la batterie.
9. Débranchez les fils de la batterie.
10. Déposez la batterie et recyclez-la.

Remarque: Recyclez la batterie conformément à la réglementation nationale et locale en matière d'environnement.

Mise en place de la batterie neuve

1. Nettoyez la zone qui accueille la batterie sur le carter de la tondeuse.
2. Installez la nouvelle batterie sur le carter de la tondeuse.
3. Branchez les fils à la nouvelle batterie.

Remarque: Assurez-vous de relier le fil noir (négatif) à la borne négative (-), et le fil rouge (positif) à la borne positive (+).

4. Replacez le couvercle sur la batterie.
- Remarque:** Assurez-vous que le couvercle recouvre bien le faisceau de câblage.
5. Installez l'ensemble déflecteur arrière et levier de blocage du guidon sur la machine.
6. Relevez le guidon à la position verticale.
7. Fixez le carénage au moyen des 4 petit boulons déposés à l'étape 5 de la section Retrait de l'ancienne batterie.
8. Installez l'obturateur déjecteur arrière.
9. Ramenez le guidon à la position normale d'utilisation.

Réglage du câble de commande d'autotraction

Lorsque vous installez un nouveau câble de commande d'autotraction ou que l'autotraction est dérégulée, vous devez régler le câble de commande d'autotraction.

1. Desserrez l'écrou du support de guidage du câble (Figure 37).

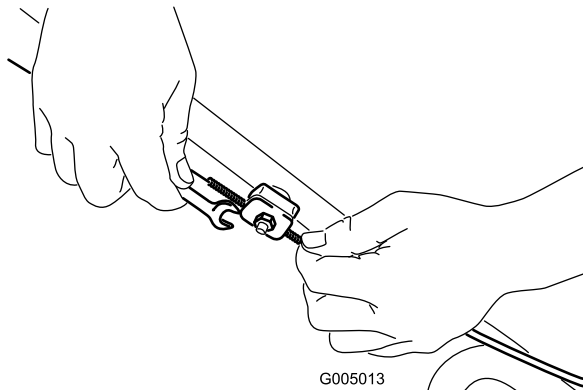


Figure 37

2. Baissez la gaine du câble (vers la tondeuse) pour éliminer le mou du câble (Figure 38).

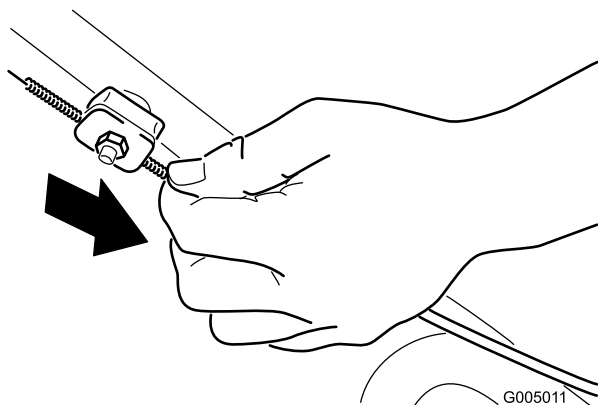


Figure 38

3. Serrez l'écrou du support de guidage du câble.

Entretien du système d'entraînement des lames

Périodicité des entretiens: Toutes les 50 heures

1. Desserrez les 2 vis qui se trouvent sur le panneau du couvercle de courroie, et déposez le panneau (Figure 39).

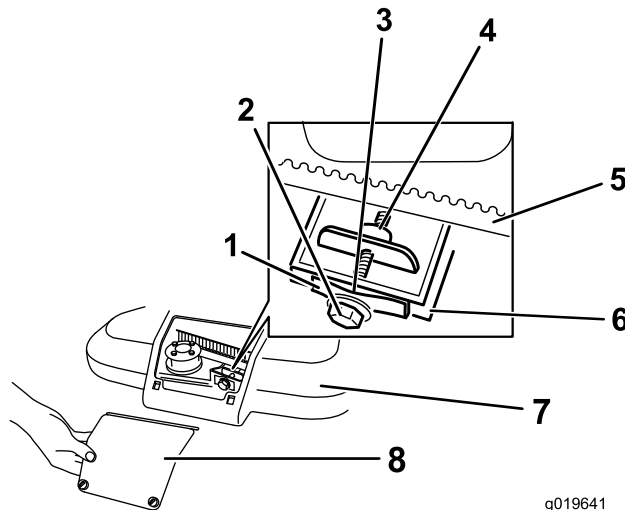


Figure 39

- | | |
|-----------------------------------|--------------------------------------|
| 1. Ressort de tension de courroie | 5. Courroie d'entraînement des lames |
| 2. Boulon de réglage | 6. Paroi |
| 3. Espace | 7. Couvercle de courroie |
| 4. Écrou de réglage | 8. Panneau du couvercle de courroie |

2. Enlevez les débris qui se trouvent à l'intérieur du déflecteur et sur les pièces qui l'entourent à la brosse ou à l'air comprimé.
3. Tenez une jauge d'épaisseur de 0,255 mm, un morceau de papier, ou une carte contre la paroi et faites-le glisser derrière le ressort de tension de courroie (Figure 39).

Remarque: S'il y a un espace visible entre la jauge et le ressort, serrez le boulon et l'écrou de réglage jusqu'à ce que le papier puisse tout juste glisser à travers l'espace (Figure 39).

Important: Ne serrez pas le boulon de réglage excessivement. Cela risquerait d'endommager la courroie d'entraînement des lames.

4. Reposez le panneau du couvercle de courroie.

Entretien des lames de coupe

Périodicité des entretiens: Une fois par an

Important: Vous aurez besoin d'une clé dynamométrique pour monter les lames correctement. Si vous n'en possédez pas ou si vous ne vous sentez pas capable d'effectuer cette procédure, adressez-vous à un réparateur agréé.

Examinez le tranchant et l'état des lames (usure ou dommages) chaque fois que le réservoir d'essence est vide ; voir Contrôle des lames (page 22). Si la lame est émoussée ou ébréchée, faites-la aiguiser ou remplacez-la. Remplacez immédiatement les lames usées, tordues, endommagées ou fissurées par des lames Toro d'origine.

⚠ DANGER

Une lame usée ou endommagée risque de se briser et de projeter le morceau cassé vers l'utilisateur ou les personnes à proximité, et de causer des blessures graves ou mortelles.

- Vérifiez l'état et l'usure des lames périodiquement.
- Remplacez les lames usées ou endommagées.

Remarque: Utilisez une lame bien aiguisée durant toute la saison de tonte, pour obtenir une coupe nette sans arracher ou déchiqueter les brins d'herbe. L'herbe arrachée ou déchiquetée brunît sur les bords, sa croissance ralentit et elle devient plus sensible aux maladies.

Préparation à l'entretien des lames de coupe

1. Bloquez le guidon en position verticale (Figure 40); voir Réglage de la hauteur du guidon (page 11).

Figure 40

1. Guidon bloqué en position verticale

2. Basculez la machine sur le côté, filtre à air vers le haut, jusqu'à ce que la partie supérieure du guidon soit au sol.

⚠ ATTENTION

Les lames sont tranchantes et vous risquez de vous blesser gravement à leur contact.

- Débranchez le fil de la bougie.
- Portez des gants pour effectuer l'entretien de la lame.

Contrôle des lames

Périodicité des entretiens: À chaque utilisation ou une fois par jour

1. Examinez le tranchant des lames (Figure 41). Si elles ne sont pas tranchantes ou si elles présentent des indentations, déposez et affûtez les lames, ou remplacez-les.
2. Inspectez les lames, surtout la partie relevée (Figure 41). Remplacez immédiatement toute lame endommagée, usée ou qui présente une entaille (Figure 41).

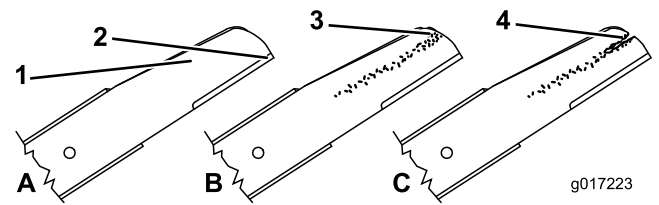


Figure 41

1. Tranchant
2. Partie relevée
3. Usure/formation d'une entaille
4. Fissure

⚠ DANGER

Si une lame est trop usée, une entaille se forme entre la partie incurvée et la partie plane. La lame risque alors de se briser et un morceau peut alors être projeté du dessous de la machine, vous blessant gravement ou une personne à proximité.

- Inspectez la lame régulièrement.
- N'essayez jamais de redresser une lame faussée ou de souder une lame brisée ou fendue.
- Remplacez les lames usées ou endommagées.

3. Recherchez les lames faussées ; voir Détection des lames faussées (page 22).

Détection des lames faussées

1. Faites pivoter les lames jusqu'à ce qu'elles soient positionnées comme illustré à la Figure 42.

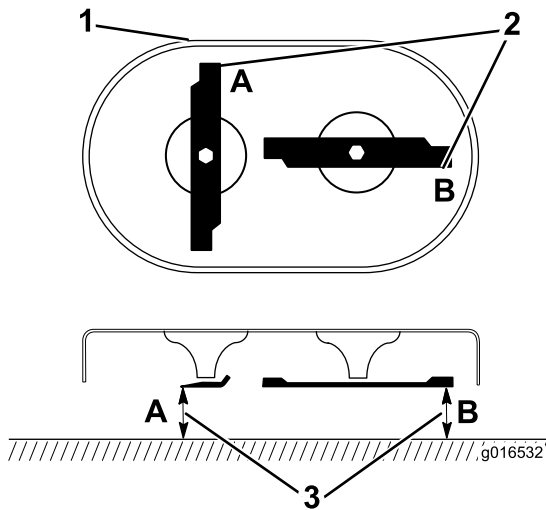


Figure 42

1. Avant du plateau de coupe
2. Mesurer aux points A et B
3. Mesurer la distance entre le tranchant et une surface plane et horizontale

2. Mesurez la distance entre une surface plane et le tranchant des lames aux points **A** et **B**, (Figure 42), et notez ces deux dimensions.
3. Tournez les lames pour que leurs extrémités opposées se trouvent aux points **A** et **B**.
4. Répétez les mesures de l'étape 2 et notez-les.

Remarque: Si la différence entre les dimensions **A** et **B** obtenues aux étapes 2 et 4 est supérieure à 3 mm, la lame est faussée et doit être remplacée ; voir Dépose des lames (page 23) et Pose des lames (page 23).

⚠ ATTENTION

Une lame faussée ou endommagée risque de se briser et de projeter le morceau cassé dans votre direction ou celle de personnes à proximité, pouvant ainsi causer des blessures graves, voire mortelles.

- Remplacez toujours une lame faussée ou endommagée par une neuve.
- Ne créez jamais d'indentations dans les bords ou à la surface des lames, par exemple en les limant.

Dépose des lames

Remplacez les lames quand la machine heurte un obstacle ou quand la lame est déséquilibrée ou faussée. N'utilisez que des lames de rechange Toro d'origine.

1. Servez-vous d'une cale en bois pour immobiliser chaque lame et dévissez le boulon de lame comme illustré à la Figure 43.

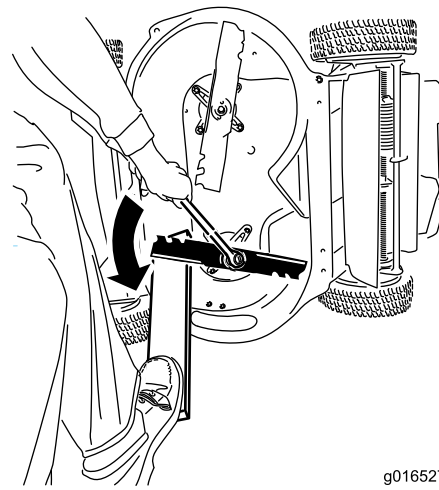


Figure 43

2. Déposez chaque lame comme illustré à la Figure 44.

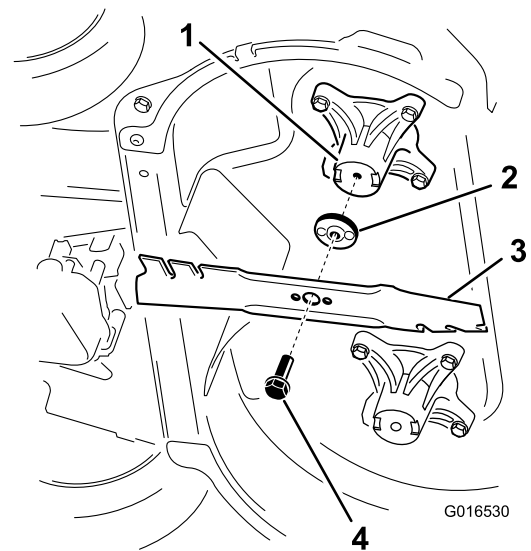


Figure 44

1. Axe (2)
2. Dispositif d'entraînement de la lame (2)
3. Lame (2)
4. Boulon de lame (2)

3. Examinez les goupilles sur les dispositifs d'entraînement des lames et contrôlez leur état (usure et dommages).

Pose des lames

1. Installez la première lame de sorte qu'elle soit horizontale, et reposez toutes les fixations, comme illustré à la Figure 44.

Remarque: Serrez le boulon aux doigts.

Important: Les extrémités relevées des lames doivent être dirigées vers la tondeuse.

Assurez-vous d'emboîter les parties relevées de chaque dispositif d'entraînement des lames dans les creux de la tête de l'axe correspondant, et

d'emboîter les goupilles de l'autre côté de chaque dispositif d'entraînement dans les trous de la lame correspondante.

2. Immobilisez chaque lame avec une planche et vissez le boulon de lame dans le sens horaire à l'aide d'une clé dynamométrique, comme illustré à la Figure 45 ; serrez le boulon de lame à 82 Nm.

Important: Un boulon vissé à 82 Nm est très serré. Appuyez de tout votre poids sur la clé dynamométrique afin de serrer fermement le boulon. Il est pratiquement impossible de trop serrer ce boulon.

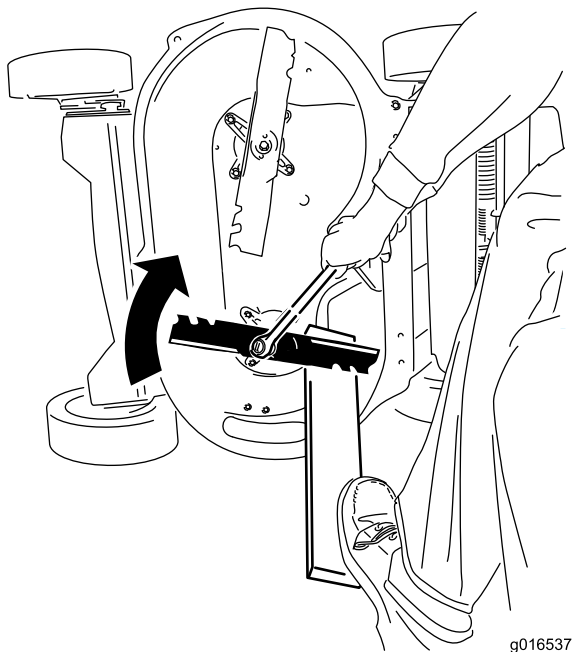


Figure 45

3. Tournez la lame installée d'1/4 de tour jusqu'à ce qu'elle soit à la verticale, puis montez l'autre lame de la même manière (voir l'opération 1).

Remarque: Les lames doivent être perpendiculaires et former un « T » inversé, comme montré à la Figure 46.

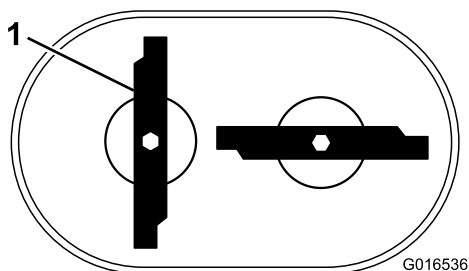


Figure 46

1. Lame (2)

4. Serrez la deuxième lame ; voir l'opération 2.

5. Tournez les lames à la main d'un tour complet (360°) pour vérifier qu'elles ne se touchent pas.

Remarque: Si les lames se touchent, elles ne sont pas montées correctement. Répétez les opérations 1 à 3 jusqu'à ce que les lames ne se touchent plus.

⚠ ATTENTION

Une mauvaise installation des lames risquerait d'endommager la machine ou de blesser l'utilisateur ou les personnes à proximité.

Lavage du dessous de la machine

Périodicité des entretiens: À chaque utilisation ou une fois par jour—Lavez le dessous de la machine.

1. Garez la machine sur un sol plat et horizontal.
2. Coupez le moteur et attendez l'arrêt de toutes les pièces en mouvement avant de quitter la position de conduite.
3. Abaissez la machine à la hauteur de coupe minimum.
4. Fixez un flexible à l'embout de lavage et ouvrez l'arrivée d'eau à fond (Figure 47).

Remarque: Enduisez de vaseline le joint torique de l'embout de lavage pour faciliter la mise en place du raccord de tuyau sans endommager le joint torique.

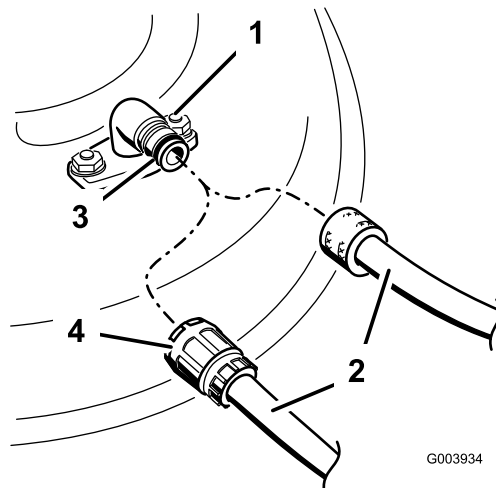


Figure 47

- | | |
|---------------------|------------------|
| 1. Embout de lavage | 3. Joint torique |
| 2. Flexible | 4. Raccord |

5. Mettez le moteur en marche, engagez le levier de commande des lames et laissez la machine tourner pendant 1 à 3 minutes.
6. Désengagez le levier de commande des lames, coupez le moteur et attendez l'arrêt complet de toutes les pièces mobiles.

7. Coupez l'eau et débranchez le raccord de l'embout de lavage.

Remarque: Si la machine est encore sale après un premier lavage, laissez-la tremper 30 minutes et recommencez.

8. Faites de nouveau tourner la machine et engagez les lames durant 1 à 3 minutes pour évacuer l'excès d'eau.

⚠ ATTENTION

Si l'embout de lavage est cassé ou manquant, l'utilisateur et les personnes à proximité peuvent être blessés par la projection d'objets ou par un contact avec les lames. Des débris projetés ou un contact avec la lame peuvent occasionner des blessures graves ou mortelles.

- Si l'embout de lavage est cassé ou manquant, n'utilisez pas la machine avant de l'avoir remplacé.
- Ne mettez jamais les mains ou les pieds sous la machine ni dans aucune de ses ouvertures.

Remisage

Remisez la machine dans un local frais, propre et sec.

Informations générales

1. Effectuez les procédures d'entretien annuelles recommandées ; voir Entretien (page 17).
2. Nettoyez le dessous de la machine ; voir Lavage du dessous de la machine (page 24).
3. Enlevez les déchets d'herbe, la saleté et la crasse des surfaces externes du moteur, du capot et du dessus de la machine.
4. Vérifiez l'état des lames ; voir Contrôle des lames (page 22).
5. Effectuez l'entretien du filtre à air ; voir Entretien du filtre à air (page 18).
6. Serrez tous les écrous, boulons et vis.
7. Retouchez tous les points de rouille et les surfaces éraflées avec de la peinture en vente chez les concessionnaires agréés.
8. Chargez la batterie pendant 24 heures, puis débranchez le chargeur et remisez la machine dans un local non chauffé. Si vous ne disposez que d'un local chauffé, rechargez la batterie tous les 3 mois (modèle à démarrage électrique uniquement).
9. Repliez le guidon pour le remisage ; voir Réglage de la hauteur du guidon (page 11).

Préparation du système d'alimentation

⚠ ATTENTION

L'essence peut s'évaporer si vous la conservez trop longtemps ; les vapeurs de carburant risquent en outre d'exploser si elles rencontrent une flamme nue.

- Ne conservez pas l'essence trop longtemps.
- S'il reste du carburant dans le réservoir ou le carburateur, ne remisez pas la machine dans un local fermé où se trouve une flamme nue, telle la veilleuse d'un chauffe-eau ou d'une chaudière par exemple.
- Laissez refroidir le moteur avant de remiser la machine dans un local fermé.

Lors du dernier plein de la saison, ajoutez un stabilisateur au carburant selon les instructions du constructeur du moteur. Vidangez le réservoir de carburant après la dernière tonte, avant de remiser la machine.

1. Laissez tourner le moteur de la machine jusqu'à ce qu'il s'arrête faute de carburant.

2. Remettez le moteur en marche.
3. Laissez le moteur tourner jusqu'à ce qu'il s'arrête de nouveau. Le moteur est suffisamment sec lorsqu'il n'y a plus moyen de le faire démarrer.

Préparation du moteur

1. Vidangez l'huile moteur quand le moteur est encore chaud ; voir Vidange et remplacement de l'huile moteur (page 18).
2. Enlevez la bougie.
3. Au moyen d'une burette, injectez environ 30 ml d'huile moteur dans le trou de la bougie.
4. Tirez doucement le lanceur à plusieurs reprises pour répartir l'huile dans le cylindre.
5. Remontez la bougie, mais sans la rebrancher. Attachez le fil afin qu'il n'entre pas en contact avec la bougie.

Remise en service après remisage

1. Dépliez le guidon ; voir Réglage de la hauteur du guidon (page 11).
2. Vérifiez le couple de serrage des fixations.
3. Retirez la bougie et faites tourner le moteur rapidement à l'aide du lanceur pour éliminer l'excédent d'huile dans le cylindre.
4. Examinez la bougie et remplacez-la si elle est sale, usée ou fissurée ; reportez-vous au *Manuel d'utilisation du moteur*.
5. Reposez et serrez la bougie au couple recommandé de 20 Nm.
6. Procédez aux entretiens requis, voir Entretien (page 17).
7. Vérifiez le niveau d'huile moteur ; voir Contrôle du niveau d'huile moteur (page 10).
8. Remplissez le réservoir d'essence fraîche ; voir Remplissage du réservoir de carburant (page 9).
9. Chargez la batterie (modèle à démarrage électrique uniquement) ; voir Charge de la batterie (page 19).
10. Rebranchez le fil de la bougie.

Liste des distributeurs internationaux

Distributeur :	Pays :	Numéro de téléphone :	Distributeur :	Pays :	Numéro de téléphone :
Agrolanc Kft	Hongrie	36 27 539 640	Maquiver S.A.	Colombie	57 1 236 4079
Balama Prima Engineering Equip.	Hong Kong	852 2155 2163	Maruyama Mfg. Co. Inc.	Japon	81 3 3252 2285
B-Ray Corporation	Corée	82 32 551 2076	Mountfield a.s.	République tchèque	420 255 704 220
Casco Sales Company	Puerto Rico	787 788 8383	Mountfield a.s.	Slovaquie	420 255 704 220
Ceres S.A.	Costa Rica	506 239 1138	Munditol S.A.	Argentine	54 11 4 821 9999
CSSC Turf Equipment (pvt) Ltd.	Sri Lanka	94 11 2746100	Norma Garden	Russie	7 495 411 61 20
Cyril Johnston & Co.	Irlande du Nord	44 2890 813 121	Oslinger Turf Equipment SA	Équateur	593 4 239 6970
Cyril Johnston & Co.	République d'Irlande	44 2890 813 121	Oy Hako Ground and Garden Ab	Finlande	358 987 00733
Equiver	Mexique	52 55 539 95444	Parkland Products Ltd.	Nouvelle-Zélande	64 3 34 93760
Femco S.A.	Guatemala	502 442 3277	Perfetto	Pologne	48 61 8 208 416
ForGarder OU	Estonie	372 384 6060	Pratoverde SRL.	Italie	39 049 9128 128
G.Y.K. Company Ltd.	Japon	81 726 325 861	Prochaska & Cie	Autriche	43 1 278 5100
Geomechaniki of Athens	Grèce	30 10 935 0054	RT Cohen 2004 Ltd.	Israël	972 986 17979
Golf international Turizm	Turquie	90 216 336 5993	Riversa	Espagne	34 9 52 83 7500
Guandong Golden Star	Chine	86 20 876 51338	Lely Turfcare	Danemark	45 66 109 200
Hako Ground and Garden	Suède	46 35 10 0000	Solvert S.A.S.	France	33 1 30 81 77 00
Hako Ground and Garden	Norvège	47 22 90 7760	Spypros Stavrinides Limited	Chypre	357 22 434131
Hayter Limited (U.K.)	Royaume-Uni	44 1279 723 444	Surge Systems India Limited	Inde	91 1 292299901
Hydroturf Int. Co Dubai	Émirats Arabes Unis	97 14 347 9479	T-Markt Logistics Ltd.	Hongrie	36 26 525 500
Hydroturf Egypt LLC	Egypte	202 519 4308	Toro Australia	Australie	61 3 9580 7355
Irrimac	Portugal	351 21 238 8260	Toro Europe NV	Belgique	32 14 562 960
Irrigation Products Int'l Pvt Ltd.	Inde	0091 44 2449 4387	Valtech	Maroc	212 5 3766 3636
Jean Heybroek b.v.	Pays-Bas	31 30 639 4611	Victus Emak	Pologne	48 61 823 8369

Déclaration de confidentialité européenne

Les informations recueillies par Toro

Toro Warranty Company (Toro) respecte votre vie privée. Pour nous permettre de traiter votre réclamation au titre de la garantie et de vous contacter dans l'éventualité d'un rappel de produit, nous vous prions de nous communiquer certains renseignements personnels soit directement soit par l'intermédiaire d'un concessionnaire Toro.

Le système de garantie de Toro est hébergé sur des serveurs situés aux États-Unis où la loi relative à la protection de la vie privée n'offre pas la même protection que dans votre pays.

EN NOUS FOURNISSANT DES RENSEIGNEMENTS PERSONNELS VOUS CONCERNANT, VOUS CONSENTEZ À CE QUE NOUS TRAITONS VOS RENSEIGNEMENTS PERSONNELS COMME DÉCRIT DANS CET AVIS DE CONFIDENTIALITÉ.

L'utilisation des informations par Toro

Toro peut utiliser vos renseignements personnels pour traiter vos réclamations au titre de la garantie et vous contacter dans l'éventualité d'un rappel de produit, ainsi que pour vous communiquer toute information nécessaire. Toro pourra partager les renseignements personnels que vous lui aurez communiqués avec les filiales, concessionnaires ou autres associés Toro en rapport avec ces activités. Nous ne vendrons vos renseignements personnels à aucune autre société. Nous nous réservons le droit de divulguer des renseignements personnels afin de satisfaire aux lois applicables et aux demandes des autorités concernées, pour assurer l'utilisation correcte de nos systèmes ou votre protection et celle d'autres usagers.

Conservation de vos renseignements personnels

Nous conserverons vos renseignements personnels uniquement pendant la durée nécessaire pour répondre aux fins pour lesquelles nous les avons collectés ou autres fins légitimes (comme la conformité réglementaire), ou conformément à la loi en vigueur.

Engagement de Toro relatif à la sécurité de vos renseignements personnels

Nous prenons toutes les précautions raisonnables pour protéger la sécurité de vos renseignements personnels. Nous prenons également les mesures nécessaires pour que vos renseignements personnels restent exacts et à jour.

Consultation et correction de vos renseignements personnels

Si vous souhaitez vérifier ou corriger vos renseignements personnels, veuillez nous contacter par courriel à legal@toro.com.

Droits des consommateurs australiens

Les consommateurs australiens trouveront les détails relatifs aux droits des consommateurs australiens soit à l'intérieur de l'emballage soit chez leur concessionnaire Toro local.



La garantie Toro et La garantie de démarrage Toro

Produits grand-public

Conditions et produits couverts

The Toro Company et sa filiale, Toro Warranty Company, en vertu d'un accord mutuel, s'engagent conjointement à réparer, pour l'acheteur d'origine¹, le Produit Toro listé ci-dessous en cas de défaut de matériau ou vice de fabrication, ou si le moteur Toro GTS (Garantie de démarrage) ne démarre pas dès le premier ou le deuxième essai, à condition que l'entretien courant requis dans le *Manuel de l'utilisateur* ait été effectué.

Durées de la garantie à partir de la date d'achat :

Produits	Période de garantie
Tondeuses autotractées	
• Plateau moulé	5 ans (usage résidentiel) ² 90 jours (usage commercial)
• Moteur	Garantie de démarrage GTS de 5 ans, Usage résidentiel ³
• Batterie	2 ans
• Plateau acier	2 ans (usage résidentiel) ² 30 jours (usage commercial)
• Moteur	Garantie de démarrage GTS de 2 ans, Usage résidentiel ³
Tondeuses TimeMaster	3 ans (usage résidentiel) ² 90 jours (usage commercial)
• Moteur	Garantie de démarrage GTS de 3 ans, Usage résidentiel ³
• Batterie	2 ans
Produits électriques à main	2 ans (usage résidentiel) ² Pas de garantie pour usage commercial
Souffleuses à neige	
• Une phase	2 ans (usage résidentiel) ² 45 jours (usage commercial)
• Moteur	Garantie de démarrage GTS de 2 ans, Usage résidentiel ³
• Deux phases	3 ans (usage résidentiel) ² 45 jours (usage commercial)
• Éjecteur, déflecteur et couvercle du carter de turbine	À vie (propriétaire d'origine uniquement) ⁵
Souffleuses à neige électriques	2 ans (usage résidentiel) ² Pas de garantie pour usage commercial
Toutes les tondeuses autoportées ci-dessous	
• Moteur	Voir la garantie constructeur du moteur ⁴
• Batterie	2 ans (usage résidentiel) ²
• Accessoires	2 ans (usage résidentiel) ²
Tracteurs de jardin et tondeuses autoportées DH	2 ans (usage résidentiel) ² 30 jours (usage commercial)
Tracteurs de jardin et tondeuses autoportées XLS	3 ans (usage résidentiel) ² 30 jours (usage commercial)
Tondeuses TimeCutter	3 ans (usage résidentiel) ² 30 jours (usage commercial)
Tondeuses TITAN	3 ans ou 240 heures ⁵
• Cadre	À vie (propriétaire d'origine uniquement) ⁶

¹Le terme « acheteur d'origine » signifie la première personne qui s'est portée acquéreur du produit Toro.

²L'usage résidentiel désigne l'utilisation du produit sur le terrain où se trouve votre domicile. L'utilisation dans d'autres lieux est considérée comme un usage commercial, couvert par une garantie limitée.

³La garantie de démarrage (GTS) Toro ne s'applique pas si le produit est utilisé à des fins commerciales.

⁴Certains moteurs utilisés sur les produits Toro sont couverts par la garantie constructeur du moteur.

⁵Selon la première échéance.

⁶Garantie à vie du cadre – Si le cadre principal, qui est constitué de pièces soudées ensemble pour former la structure du tracteur et sur lequel sont fixés d'autres composants, comme le moteur, se fissure ou est cassé pendant l'utilisation normale, il sera réparé ou remplacé, au choix de Toro, gratuitement dans le cadre de la garantie, pièces et main-d'œuvre comprises. Toute défaillance du cadre causée par un usage incorrect ou abusif et toute défaillance ou réparation requise pour cause de rouille ou de corrosion n'est pas couverte.

La garantie sera annulée si le compteur horaire est débranché, modifié ou semble avoir été trafiqué.

Responsabilités du propriétaire

L'entretien de votre produit Toro doit être conforme aux procédures décrites dans le *Manuel de l'utilisateur*. Cet entretien courant est à vos frais, qu'il soit effectué par vous-même ou par un concessionnaire.

Comment faire intervenir la garantie

Si vous pensez que votre produit Toro présente un vice de matériau ou de fabrication, procédez comme suit :

1. Demandez à votre revendeur de prendre en charge votre produit. Si pour une raison quelconque il vous est impossible de contacter votre revendeur, vous pouvez vous adresser à n'importe quel concessionnaire Toro agréé pour l'entretien de votre produit. Consultez la liste des distributeurs jointe.
2. Lorsque vous vous rendez chez le réparateur, apportez le produit et une preuve d'achat (reçu). Si, pour une raison quelconque, vous n'êtes pas satisfait du diagnostic de votre réparateur ou des conseils prodigués, n'hésitez pas à nous contacter à l'adresse suivante :

Toro Customer Care Department, RLC Division
Toro Warranty Company
8111 Lyndale Avenue South
Bloomington, MN 55420-1196, États-Unis
001-952-948-4707

Ce que la garantie ne couvre pas

Il n'existe aucune autre garantie expresse, à part la garantie spéciale du système antipollution et du moteur pour certains produits. Cette garantie expresse ne couvre pas :

- Les frais normaux d'entretien et de remplacement de pièces, telles que les filtres, le carburant, les lubrifiants, les changements d'huile, les bougies, les filtres à air, l'affûtage des lames, les lames usées, le réglage des câbles/de la tringlerie ou le réglage des freins et de l'embrayage.
- Défaillance des composants due à une usure normale
- Les produits ou pièces ayant fait l'objet de modifications, d'un usage abusif ou de négligence, et nécessitant un remplacement ou une réparation en raison d'un accident ou d'un défaut d'entretien.
- Les frais de prise à domicile et de livraison.
- Les réparations ou tentatives de réparation par quiconque autre qu'un concessionnaire-réparateur Toro agréé
- Les réparations requises en raison du non respect de la procédure recommandée relative au carburant (consultez le *Manuel de l'utilisateur* pour plus de détails)
 - La décontamination du système d'alimentation n'est pas couverte
 - L'utilisation de carburant trop ancien (vieux de plus d'un mois) ou de carburant contenant plus de 10 % d'éthanol ou plus de 15 % de MTBE
 - L'omission de la vidange du système d'alimentation avant toute période de non utilisation de plus d'un mois
- Les réparations ou réglages nécessaires pour corriger les problèmes de démarrage causés par :
 - Le non respect des procédures d'entretien correctes ou de la procédure recommandée relative au carburant
 - Des dommages subis par la lame de la tondeuse qui heurte un obstacle
- Certaines conditions de démarrage exigent un ou plusieurs essais, notamment :
 - Le premier démarrage après une période de non utilisation de plus de trois mois ou après le remisage saisonnier
 - Les démarrages par temps froid, par exemple au début du printemps et à la fin de l'automne
 - Les méthodes de démarrage incorrectes - si vous avez des difficultés à démarrer le moteur, vérifiez dans le *Manuel de l'utilisateur* que vous suivez bien les procédures de démarrage correctes. Vous éviterez peut-être ainsi une visite inutile chez un concessionnaire-réparateur Toro agréé.

Conditions générales

L'acheteur est couvert par la législation nationale de chaque pays. Les droits de l'acheteur, soutenus par la législation, ne sont pas limités par la présente garantie.