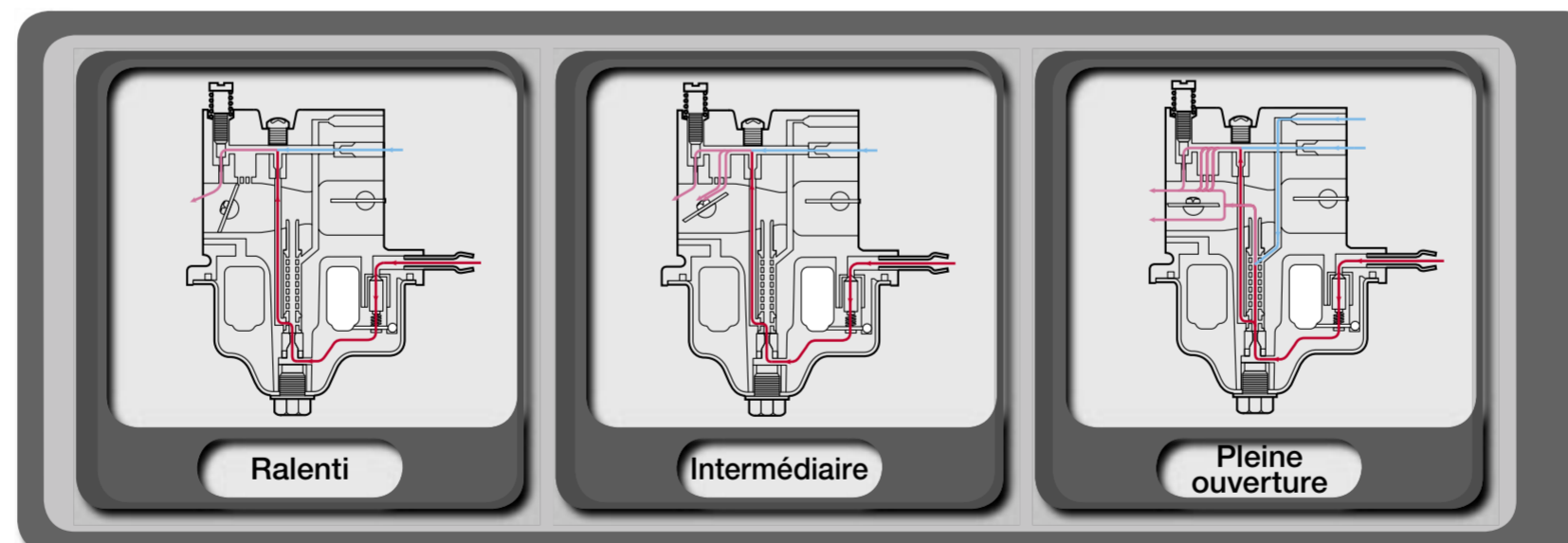
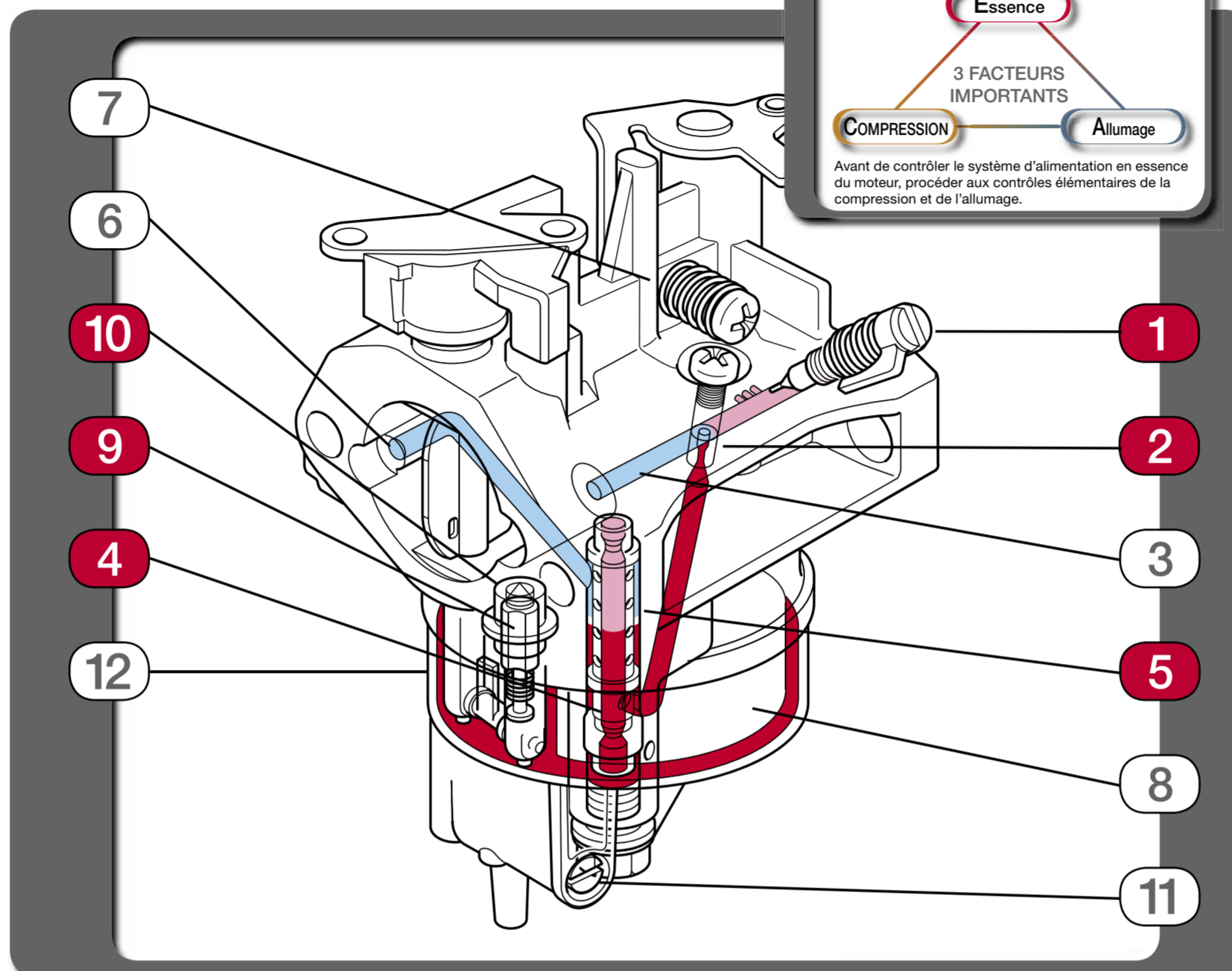
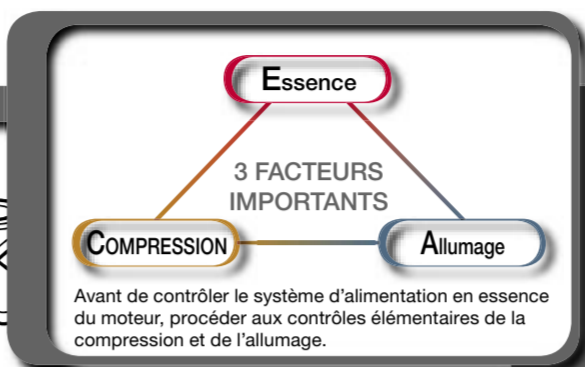


# Méthode de contrôle du carburateur GC-GCV135/160/190 - GS-GSV160/190

Points de contrôles prioritaires: **1 2 4 5 9 10**



**Kit de nettoyage carburateur (Réf. : 07JPZ-0010001)**  
Ce kit est utile pour nettoyer le carburateur.

- L'aiguille A (Ø 0.5) (Gicleur principal)
- L'aiguille B (Ø 0.3) (Gicleur de ralenti)
- Poire (Pour souffler gicleurs et passages d'air)
- Tournevis (Pour la dépose/repose du gicleur principal)

**• Ralenti instable**  
**• Manque de performance à bas régime**

- 1** Vis de richesse encrassée: Retirer les corps étrangers. Remplacer la vis.
- 2** Gicleur de ralenti bouché: Retirer les corps étrangers.
- 3** Passage d'air du gicleur de ralenti bouché: Retirer les corps étrangers.

**• Le moteur ne démarre pas ou s'arrête**  
**• Démarrage difficile**  
**• Le moteur démarre mais s'arrête aussitôt**

- 4** Gicleur principal encrassé: Retirer les corps étrangers. Utiliser l'aiguille A (Ø 0.5) pour le nettoyage.
- 5** Tube d'émulsion encrassé: Retirer les corps étrangers.
- 6** Passage d'air du tube d'émulsion encrassé: Retirer les corps étrangers.
- 7** Réglage incorrect de la vis de réglage du ralenti: Ajuster correctement le régime de ralenti.
- 8** Le flotteur n'est pas libre: Retirer les corps étranger autour de l'axe du flotteur.

**• Ecoulement d'essence par l'orifice de trop plein**  
**• Fuite d'essence**

- 9** Pointeau usé ou encrassé: Retirer les corps étrangers.
- 10** Siège de pointeau usé ou encrassé: Retirer les corps étrangers.

**• Le régime moteur n'augmente pas**  
**• Faibles performances à haut régime**  
**• Régime moteur instable**

- 1** Vis de richesse encrassée: Retirer les corps étrangers. Remplacer la vis.
- 2** Gicleur de ralenti encrassé: Retirer les corps étrangers.
- 3** Passage d'air du gicleur de ralenti bouché: Retirer les corps étrangers.
- 4** Gicleur principal encrassé: Retirer les corps étrangers.
- 5** Tube d'émulsion encrassé: Retirer les corps étrangers.
- 6** Passage d'air du tube d'émulsion encrassé: Retirer les corps étrangers.

**11** Pour un remisage prolongé du moteur (plus de 3 mois): Vidanger la cuve du carburateur soit en faisant tourner le moteur jusqu'à son arrêt soit en retirant la vis de vidange de la cuve, moteur arrêté.

**12** Contrôle de la cuve de carburateur: La présence d'eau dans la cuve peut entraîner des pannes moteur. Retirer la cuve et la nettoyer ou la remplacer.

**Remplacement de la vis de richesse et du capuchon limiteur**

Appliquer de la LOCTITE 638

La vis se casse au niveau de son rétrécissement

Lorsqu'on essaie de retirer le capuchon limiteur, la vis se casse en son milieu. Pour retirer le restant de vis, insérer un tube sur la vis et la desserrer.

Installer une nouvelle vis de richesse et la régler (se référer au manuel d'atelier). Installer ensuite le capuchon limiteur avec de la LOCTITE 638.