

HONDA

GCV135 • GCV160

PREFACE

This manual covers the construction, function and servicing procedures of the Honda GCV135 and GCV160 engines.

Careful observance of these instructions will result in better, safer service work.

Illustrations in this manual are based primarily on the GCV160 N1 type.

ALL INFORMATION, ILLUSTRATIONS, DIRECTIONS AND SPECIFICATIONS INCLUDED IN THIS PUBLICATION ARE BASED ON THE LATEST PRODUCT INFORMATION AVAILABLE AT THE TIME OF APPROVAL FOR PRINTING. HONDA MOTOR CO., LTD. RESERVES THE RIGHT TO MAKE CHANGES WITHOUT INCURRING ANY OBLIGATION WHATEVER. NO PART OF THIS PUBLICATION MAY BE REPRODUCED WITHOUT WRITTEN PERMISSION.

**HONDA MOTOR CO., LTD.
SERVICE PUBLICATIONS OFFICE**

CONTENTS

SPECIFICATIONS	1
SERVICE INFORMATION	2
MAINTENANCE	3

INDEX

HONDA
GCV135 • GCV160

1. SPECIFICATIONS	1-1
1. SPECIFICATIONS	1-1
2. DIMENSIONS AND WEIGHTS	1-2
3. PERFORMANCE CURVES	1-3
4. DIMENSIONAL DRAWINGS	1-4
5. PTO DIMENSIONAL DRAWINGS	1-5
6. WIRING DIAGRAMS	1-7
2. SERVICE INFORMATION	2-1
1. THE IMPORTANCE OF PROPER SERVICING	2-1
2. IMPORTANT SAFETY PRECAUTIONS	2-1
3. SERVICE RULES	2-2
4. SERIAL NUMBER LOCATION	2-2
5. MAINTENANCE STANDARDS	2-3
6. TORQUE VALUES	2-4
7. SPECIAL TOOLS	2-5
8. TROUBLESHOOTING	2-6
9. HARNESS ROUTING	2-13
3. MAINTENANCE	3-1
1. MAINTENANCE SCHEDULE	3-1
2. ENGINE OIL	3-2
3. AIR CLEANER	3-3
4. SPARK PLUG	3-3
5. VALVE CLEARANCE	3-4
6. CARBURETOR	3-5
7. GOVERNOR	3-6
8. FUEL TANK/FUEL FILTER	3-6
9. FUEL LINE	3-7
10. FLYWHEEL BRAKE (WITH FLYWHEEL BRAKE ONLY)	3-7
11. SPARK ARRESTER (OPTIONAL PART)	3-8

HONDA

GCV135 • GCV160

AVANT-PROPOS

Ce manuel couvre les opérations de construction, d'utilisation et d'entretien des moteurs GCV135 et GCV160 de Honda.

Un respect attentif de ces instructions entrainera un meilleur et plus sûr travail d'entretien.

Les illustrations de ce manuel sont surtout basées sur le type - GCV160 N1.

TOUS LES RENSEIGNEMENTS ET TOUTES LES SPECIFICATIONS, INSTRUCTIONS ET ILLUSTRATIONS FOURNIS DANS CE MANUEL SONT ETABLIS EN FONCTION DES DERNIERES INFORMATIONS DISPONIBLES AU MOMENT DU BON A TIRER. HONDA MOTOR CO., LTD. SE RESERVE LE DROIT D'APPORTER DES MODIFICATIONS A TOUT MOMENT, SANS PREAVIS ET SANS AUCUN ENGAGEMENT DE SA PART. AUCUN PASSAGE DE CETTE PUBLICATION NE PEUT ETRE REPRODUIT SANS AUTORISATION ECRITE.

HONDA MOTOR CO., LTD.
SERVICE DES PUBLICATIONS D'ENTRETIEN

TABLE DES MATIERES

CARACTERISTIQUES	1
INFORMATIONS D'ENTRETIEN	2
ENTRETIEN	3

INDEX

1. CARACTERISTIQUES	1-1
1. CARACTERISTIQUES	1-1
2. DIMENSIONS ET POIDS	1-2
3. COURBES DE PERFORMANCES	1-3
4. SCHEMA DE DIMENSIONS	1-4
5. SCHEMAS DE DIMENSIONS DE PRISE DE FORCE	1-5
6. SCHEMA DE CABLAGE	1-7
2. INFORMATIONS D'ENTRETIEN	2-1
1. IMPORTANCE D'UN BON ENTRETIEN	2-1
2. IMPORTANTES PRECAUTIONS DE SECURITE ..	2-1
3. REGLES D'ENTRETIEN	2-2
4. EMBLACEMENT DU NUMERO DE SERIE	2-2
5. NORMES D'ENTRETIEN	2-3
6. VALEURS DES COUPLES DE SERRAGE	2-4
7. OUTILS SPECIAUX	2-5
8. DEPISTAGE DES PANNES	2-6
9. ACHEMINEMENT DES FAISCEAUX	2-13
3. ENTRETIEN	3-1
1. PROGRAMME D'ENTRETIEN	3-1
2. HUILE MOTEUR	3-2
3. FILTRE A AIR	3-3
4. BOUGIE D'ALLUMAGE	3-3
5. JEU AUX SOUPAPES	3-4
6. CARBURATEUR	3-5
7. REGULATEUR	3-6
8. RESERVOIR D'ESSENCE/FILTRE A ESSENCE ..	3-6
9. CONDUITE D'ESSENCE	3-7
10. FREIN DE VOLANT MOTEUR (UNIQUEMENT AVEC FREIN DE VOLANT MOTEUR)	3-7
11. PARE-ETINCELLES (PIECES EN OPTION)	3-8

HONDA

GCV135 • GCV160

VORWORT

Diese Anleitung erläutert die Konstruktion, Funktion und Wartung der Honda-Motorenmodelle GCV135 und GCV160.

Eine sorgfältige Beachtung dieser Anweisungen gewährleistet eine effektive und sichere Ausführung aller Wartungsarbeiten.

Die Abbildungen in dieser Anleitung basieren hauptsächlich auf Modell GCV160, Typ N1.

ALLE IN DIESER VERÖFFENTLICHUNG ENTHALTENEN INFORMATIONEN, ABBILDUNG, RICHTLINIEN UND TECHNISCHE DATEN BERUHEN AUF DEN ZUM ZEITPUNKT DER DRUCKLEGUNG AKTUELLEN PRODUKTINFORMATIONEN. HONDA MOTOR CO., LTD. BEHÄLT SICH DAS RECHT VOR, ÄNDERUNGEN JEDERZEIT OHNE VORANKÜNDIGUNGEN VORZUNEHMEN, OHNE DASS DADURCH IRGENDWELCHE VERPFLICHTUNGEN ENTSTEHEN. KEIN TEIL DIESER VERÖFFENTLICHUNG DARF OHNE SCHRIFTLICHE GENEHMIGUNG REPRODUZIERT WERDEN.

HONDA MOTOR CO., LTD.
ABTEILUNG FÜR TECHNISCHE DRUCKSCHRIFTEN

INHALT

TECHNISCHE DATEN	1
WARTUNGSINFORMATIONEN	2
WARTUNG	3

INHALTSVERZEICHNIS

1. TECHNISCHE DATEN	1-1
1. TECHNISCHE DATEN	1-1
2. ABMESSUNGEN UND GEWICHTE	1-2
3. LEISTUNGSDIAGRAMME	1-3
4. MASSZEICHNUNGEN	1-4
5. MASSZEICHNUNGEN DES ZAPFWELLENANTRIEBS	1-5
6. STROMLAUFPLÄNE	1-7
2. WARTUNGSMITTELMENGEN	2-1
1. WICHTIGKEIT DER REGELMÄSSIGEN WARTUNGSARBEITEN	2-1
2. WICHTIGE SICHERHEITSHINWEISE	2-1
3. WARTUNGSANWEISUNGEN	2-2
4. LAGE DER SERIENNUMMERN	2-2
5. WARTUNGSSPEZIFIKATIONEN	2-3
6. ANZUGSDREHMOMENT-WERTE	2-4
7. SPEZIALWERKZEUGE	2-5
8. STÖRUNGSBESEITIGUNG	2-6
9. VERLEGUNG DER SEILZÜGE	2-13
3. WARTUNG	3-1
1. WARTUNGSPLAN	3-1
2. MOTORÖL	3-2
3. LUFTFILTER	3-3
4. ZÜNDKERZE	3-3
5. VENTILSPIEL	3-4
6. VERGASER	3-5
7. DREHZAHGREGLER	3-6
8. KRAFTSTOFFTANK/KRAFTSTOFFFILTER	3-6
9. KRAFTSTOFFLEITUNG	3-7
10. SCHWUNGSCHLEIBENBREMSE (INUR AN GEWISSEN MODELLEN)	3-7
11. FUNKENFÄNGER (SONDERAUSSTATTUNG)	3-8

HONDA

GCV135 • GCV160

PREFACIO

Este manual abarca la construcción, la función y los procedimientos de servicio de los motores Honda GCV135 y GCV160.

Observe con atención estas instrucciones para poder realizar un trabajo de servicio mejor y más seguro.

Las ilustraciones de este manual se basan principalmente en el tipo GCV160 N1.

TODA LA INFORMACIÓN, ILUSTRACIONES, DIRECTRICES, Y ESPECIFICACIONES INCLUIDAS EN ESTA PUBLICACIÓN SE BASAN EN LA INFORMACIÓN MÁS RECIENTE DISPONIBLE EN EL MOMENTO DE LA APROBACIÓN DE LA IMPRESIÓN. HONDA MOTOR CO., LTD. SE RESERVA EL DERECHO A EFECTUAR CAMBIOS SIN INCURRIR EN NINGÚN TIPO DE OBLIGACIÓN. NINGUNA PARTE DE ESTA PUBLICACIÓN PUEDE REPRODUCIRSE SIN EL PERMISO POR ESCRITO.

HONDA MOTOR CO., LTD.
OFICINA DE PUBLICACIONES DE SERVICIO

TABLA DE MATERIAS

ESPECIFICACIONES	1
INFORMACIÓN DE SERVICIO	2
MANTENIMIENTO	3

ÍNDICE

1. ESPECIFICACIONES	1-1
1. ESPECIFICACIONES	1-1
2. DIMENSIONES Y PESOS	1-2
3. CURVAS DE RENDIMIENTO	1-3
4. PLANOS DIMENSIONALES	1-4
5. PLANOS DIMENSIONALES DE LA TOMA DE FUERZA	1-5
6. DIAGRAMAS DE CONEXIONES ELÉCTRICAS	1-7
2. INFORMACIÓN DE SERVICIO	2-1
1. IMPORTANCIA DEL SERVICIO ADECUADO	2-1
2. PRECAUCIONES DE SEGURIDAD IMPORTANTES	2-1
3. NORMAS DE SERVICIO	2-2
4. UBICACIÓN DEL NÚMERO DE SERIE	2-2
5. NORMAS DE MANTENIMIENTO	2-3
6. VALORES DE TORSIÓN	2-4
7. HERRAMIENTAS ESPECIALES	2-5
8. LOCALIZACIÓN Y REPARACIÓN DE AVERÍAS	2-6
9. ENRUTAMIENTO DE MAZOS DE CABLES	2-13
3. MANTENIMIENTO	3-1
1. PROGRAMA DE MANTENIMIENTO	3-1
2. ACEITE DE MOTOR	3-2
3. FILTRO DE AIRE	3-3
4. BUJÍA	3-3
5. HOLGURA DE VÁLVULAS	3-4
6. CARBURADOR	3-5
7. REGULADOR	3-6
8. DEPÓSITO DE COMBUSTIBLE/FILTRO DE COMBUSTIBLE	3-6
9. LÍNEA DE COMBUSTIBLE	3-7
10. FRENO DEL VOLANTE DEL MOTOR (SÓLO CON FRENO DEL VOLANTE DEL MOTOR)	3-7
11. PARACHISPAS (PARTES OPCIONALES)	3-8

- | | |
|---------------------------|-----------------------------|
| 1. SPECIFICATIONS | 4. DIMENSIONAL DRAWINGS |
| 2. DIMENSIONS AND WEIGHTS | 5. PTO DIMENSIONAL DRAWINGS |
| 3. PERFORMANCE CURVES | 6. WIRING DIAGRAMS |

1. SPECIFICATIONS

Model	GCV135	GCV160
Type	4-stroke, overhead camshaft single cylinder	
Displacement	135 cm ³ (8.2 cu-in)	160 cm ³ (9.8 cu-in)
Bore x stroke	64 x 42 mm (2.5 x 1.7 in)	64 x 50 mm (2.5 x 2.0 in)
Maximum horsepower	3.3 kW (4.5 HP) at 3,600 min ⁻¹ (rpm)	4.1 kW (5.5 HP) at 3,600 min ⁻¹ (rpm)
Maximum torque	9.7 N•m (0.99 kgf•m, 7.2 lbf•ft) at 2,500 min ⁻¹ (rpm)	11.4 N•m (1.16 kgf•m, 8.4 lbf•ft) at 2,500 min ⁻¹ (rpm)
Compression ratio	8.5 : 1	
Fuel consumption	313g/kWh (230g / HPh, 0.51 lb/HPh)	
Cooling system	Forced-air	
Ignition system	Transistorized magneto ignition	
Ignition timing	20° B. T. D. C.	
Spark plug	BPR6ES (NGK)	
Carburetor	Horizontal type, butterfly valve	
Air cleaner	Dry (Paper) type	
Governor	Centrifugal mechanical governor	
Lubrication system	Splash	
Oil capacity	0.55 ℓ (0.58 US qt, 0.48 Imp qt)	
Recommended operating ambient temperature	-5 °C -40 °C (23 °F - 104 °F)	
Starting system	Recoil starter	
Stopping system	Ignition primary circuit ground	
Fuel used	Unleaded gasoline with a pump octane number 86 or higher	
Fuel tank capacity	0.9 ℓ (0.24 US gal, 0.20 Imp gal)	1.1 ℓ (0.29 US gal, 0.24 Imp gal)
PTO shaft rotation	Counterclockwise (from PTO shaft side)	

1. CARACTERISTIQUES

- | | |
|----------------------------|--------------------------------------------|
| 1. CARACTERISTIQUES | 4. SCHEMA DE DIMENSIONS |
| 2. DIMENSIONS ET POIDS | 5. SCHEMAS DE DIMENSIONS DE PRISE DE FORCE |
| 3. COURBES DE PERFORMANCES | 6. SCHEMA DE CABLAGE |

1. CARACTERISTIQUES

Modèle	GCV135	GCV160
Type	4 temps, cylindre unique avec arbre à cames en tête	
Cylindrée	135 cm ³	160 cm ³
Alésage x Course	64 x 42 mm	64 x 50 mm
Puissance maximum	3,3 kW à 3.600 tr/mn	4,1 kW à 3.600 tr/mn
Couple maximum	9,7 N·m (0,99 kgf·m) à 2.500 tr/mn	11,4 N·m (1,16 kgf·m) à 2.500 tr/mn
Taux de compression	8,5 : 1	
Consommation d'essence	313 g/kWh	
Système de refroidissement	Air forcé	
Système d'allumage	Allumage par magnéto transistorisée	
Calage à l'allumage	20° Av. P.M.H.	
Bougie d'allumage	BPR6ES (NGK)	
Carburateur	Soupape horizontale à papillon	
Filtre à air	Type sec (Papier)	
Régulateur	Régulateur mécanique centrifuge	
Système de graissage	Barbotage	
Contenance en huile	0,55 ℓ	
Température ambiante de service recommandée	- 5°C - 40°C	
Système de démarrage	Lanceur à réenroulement	
Système d'arrêt	Mise à la masse du circuit primaire d'allumage	
Carburant utilisé	Essence sans plomb avec un indice d'octane à la pompe supérieur ou égal à 86	
Contenance du réservoir d'essence	0,9 ℓ	1,1 ℓ
Rotation de l'arbre de prise de force	Dans le sens inverse des aiguilles d'une montre (du côté arbre de prise de force)	

1. TECHNISCHE DATEN

- | | |
|-----------------------------|-------------------------------------------|
| 1. TECHNISCHE DATEN | 4. MASSZEICHNUNGEN |
| 2. ABMESSUNGEN UND GEWICHTE | 5. MASSZEICHNUNGEN DES ZAPFWELLENANTRIEBS |
| 3. LEISTUNGSDIAGRAMME | 6. STROMLAUFPLÄNE |

1. TECHNISCHE DATEN

Modell	GCV135	GCV160
Typ	Viertakt-Einzylindermotor mit obenliegender Nockenwelle	
Hubraum	135 cm ³	160 cm ³
Bohrung und Hub	64 x 42 mm	64 x 50 mm
Max. Leistung	3,3 kW (4,5 PS) bei 3600 U/min	4,1 kW (5,5 PS) bei 3600 U/min
Max. Drehmoment	9,7 Nm (0,99 kgf·m) bei 2500 U/min	11,4 Nm (1,16 kgf·m) bei 2500 U/min
Verdichtungsverhältnis	8,5 : 1	
Kraftstoffverbrauch	313 g/kWh (230 g/PS _h)	
Kühlsystem	Zwangsluftkühlung	
Zündsystem	Transistorisierte Magnetzündung	
Zündzeitpunkt	20° vor OT	
Zündkerze	BPR6ES (NGK)	
Vergaser	Flachstromvergaser, Drosselklappenventil	
Luftfilter	Trockenfilter-Ausführung (Papierelement)	
Drehzahlregler	Mechanische Fliehkraft-Ausführung	
Schmiersystem	Spritzölschmierung	
Ölkapazität	0,55 Liter	
Empfohlene Umgebungstemperatur während des Betriebs	-5°C – 40°C	
Anlaßsystem	Rücklaufanlasser	
Abschaltsystem	Erdung des Primärzündkreises	
Empfohlener Kraftstoff	Bleifreier Kraftstoff mit einer Pumpen-Oktanzahl von 86 oder höher	
Kapazität des Kraftstofftanks	0,9 Liter	1,1 Liter
Drehrichtung der Zapfwelle	Im Gegenuhrzeigersinn (von der Zapfwellenantriebs-Seite gesehen)	

1. ESPECIFICACIONES

1. ESPECIFICACIONES	4. PLANOS DIMENSIONALES
2. DIMENSIONES Y PESOS	5. PLANOS DIMENSIONALES DE LA TOMA DE FUERZA
3. CURVAS DE RENDIMIENTO	6. DIAGRAMAS DE CONEXIONES ELÉCTRICAS

1. ESPECIFICACIONES

Modelo	GCV135	GCV160
Tipo	Monocilíndrico, árbol de levas en cabeza, 4 tiempos	
Cilindrada	135 cm ³	160 cm ³
Calibre x carrera	64 x 42 mm	64 x 50 mm
Potencia máxima	3,3 kW (4,5 CV) a 3.600 rpm	4,1 kW (5,5 CV) a 3.600 rpm
Torsión máxima	9,7 N·m (0,99 kgf·m) a 2.500 rpm	11,4 N·m (1,16 kgf·m) a 2.500 rpm
Relación de compresión	8,5 : 1	
Consumo de combustible	313 g/kWh (230 g/CVh)	
Sistema de enfriamiento	Aire forzado	
Sistema de encendido	Encendido por magneto transistorizado	
Distribución del encendido	20° APMS (fijo)	
Bujía	BPR6ES (NGK)	
Carburador	Tipo de horizontal, válvula de mariposa	
Filtro de aire	Tipo seco (Papel)	
Regulador	Regulador mecánico centrífugo	
Sistema de lubricación	Tipo salpicadura	
Capacidad de aceite	0,55 litros	
Temperatura ambiental de operación recomendada	-5°C – 40°C	
Sistema de arranque	Arrancador de retroceso	
Sistema de parada	Tierra de circuito primario de encendido	
Combustible recomendado	Gasolina sin plomo, de 86 o más octanos de bomba	
Capacidad del depósito de combustible	0,9 litros	1,1 litros
Rotación del eje de la toma de fuerza	Hacia la izquierda (desde el lado de la toma de fuerza)	

2. DIMENSIONS AND WEIGHTS

GCV135:

Item	PTO type			
	N1	N2	N3	N4
Overall length	351 mm (13.8 in)			
Overall width	331 mm (13.0 in)			
Overall height	353 mm (13.9 in)	340 mm (13.4 in)	358 mm (14.1 in)	340 mm (13.4 in)
Dry weight	9.5 kg (20.9 lbs)			
Operating weight	10.8 kg (23.8 lbs)			

GCV160:

Item	PTO type			
	N1	N2	N3	N4
Overall length	367 mm (14.4 in)			
Overall width	331 mm (13.0 in)			
Overall height	360 mm (14.2 in)	347 mm (13.7 in)	365 mm (14.3 in)	347 mm (13.7 in)
Dry weight	9.8 kg (21.6 lbs)			
Operating weight	11.1 kg (24.5 lbs)			

2. DIMENSIONS ET POIDS

GCV135:

Elément	Type de prise de force			
	N1	N2	N3	N4
Longueur hors tout	351 mm			
Largeur hors tout	331 mm			
Hauteur hors tout	353 mm	340 mm	358 mm	340 mm
Poids à sec	9,5 kg			
Poids de service	10,8 kg			

GCV160:

Elément	Type de prise de force			
	N1	N2	N3	N4
Longueur hors tout	367 mm			
Largeur hors tout	331 mm			
Hauteur hors tout	360 mm	347 mm	365 mm	347 mm
Poids à sec	9,8 kg			
Poids de service	11,1 kg			

2. ABMESSUNGEN UND GEWICHTE

GCV135:

Art des Zapfwellenantriebs	N1	N2	N3	N4
Gegenstand				
Gesamtlänge	351 mm			
Gesamtbreite	331 mm			
Gesamthöhe	353 mm	340 mm	358 mm	340 mm
Trockengewicht	9,5 kg			
Betriebsgewicht	10,8 kg			

GCV160:

Art des Zapfwellenantriebs	N1	N2	N3	N4
Gegenstand				
Gesamtlänge	367 mm			
Gesamtbreite	331 mm			
Gesamthöhe	360 mm	347 mm	365 mm	347 mm
Trockengewicht	9,8 kg			
Betriebsgewicht	11,1 kg			

2. DIMENSIONES Y PESOS

GCV135:

Tipo de toma de fuerza	N1	N2	N3	N4
Ítem				
Longitud total	351 mm			
Anchura total	331 mm			
Altura total	353 mm	340 mm	358 mm	340 mm
Peso en seco	9,5 kg			
Peso en orden de marcha	10,8 kg			

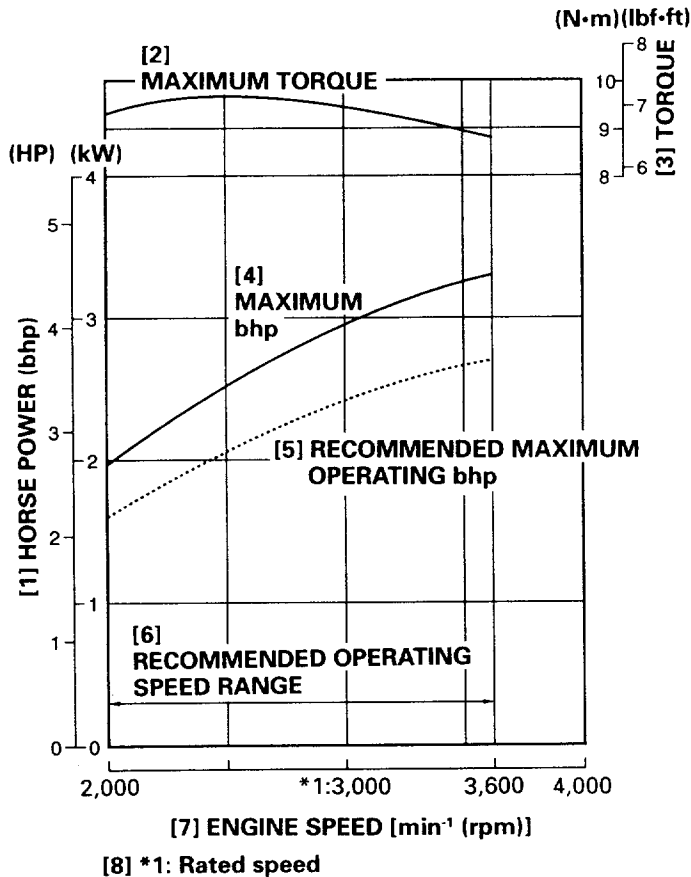
GCV160:

Tipo de toma de fuerza	N1	N2	N3	N4
Ítem				
Longitud total	367 mm			
Anchura total	331 mm			
Altura total	360 mm	347 mm	365 mm	347 mm
Peso en seco	9,8 kg			
Peso en orden de marcha	11,1 kg			

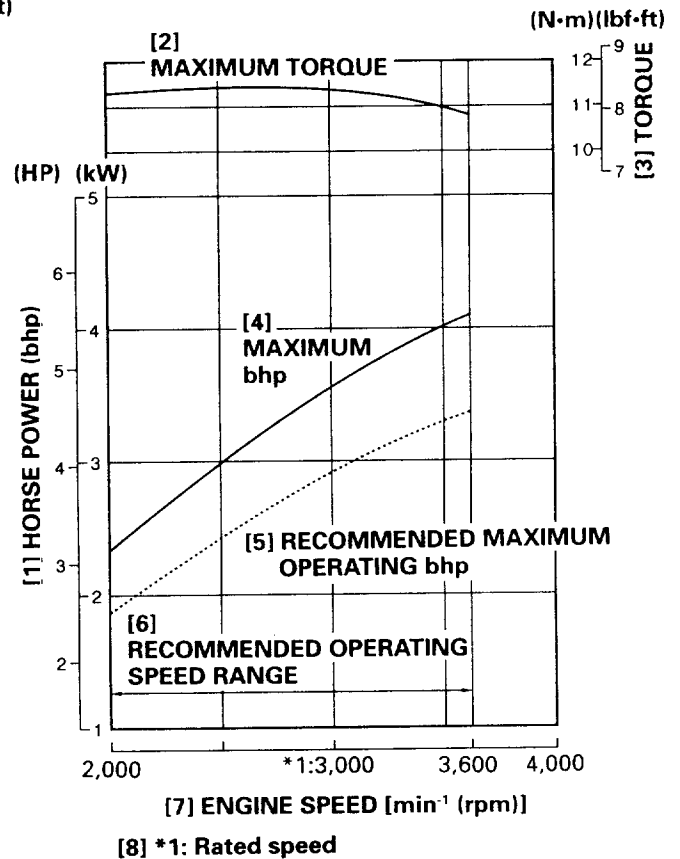
3. PERFORMANCE CURVES

Power curves are according to SAE standard No. J-1995. For practical operations, the bhp load and engine speed should not exceed the limit defined by the "Recommended Maximum Operating bhp" curve. Continuous operation should not exceed 80% of the "Maximum bhp".

GCV135:



GCV160:



3. COURBES DE PERFORMANCES

Les courbes de performances sont en fonction de la norme SAE N°J-1995. Pour des opérations pratiques, la charge en kW et le régime moteur ne doivent pas dépasser la limite définie par la courbe "kW de service maximum recommandé". Une opération continue ne doit pas dépasser 80% du "kW maximum".

- [1] PUISSANCE (kW)
- [2] COUPLE MAXIMUM
- [3] COUPLE
- [4] kW MAXIMUM
- [5] kW DE SERVICE MAXIMUM RECOMMANDE
- [6] GAMME DE VITESSE DE SERVICE RECOMMANDEE
- [7] REGIME MOTEUR (tr/mn)
- [8] *1: Vitesse nominale

3. LEISTUNGSDIAGRAMME

Die Leistungsdiagramme wurden in Übereinstimmung mit dem SAE-Standard J-1995 erstellt. Beim Geräteinsatz dürfen die BPS-Belastung und die Motordrehzahl den durch Linie der "Empfohlenen Höchstbetriebsleistung (BPS)" angezeigten Wert nicht überschreiten. Im Dauerbetrieb dürfen 80% der "Maximalen BPS" nicht überschritten werden.

- [1] LEISTUNG (BPS)
- [2] MAXIMALES DREHMOMENT
- [3] DREHMOMENT
- [4] MAXIMALE BPS-LEISTUNG
- [5] EMPFOHLENE BPS-HÖCHSTBETRIEBSLEISTUNG
- [6] EMPFOHLENER DREHZAHLBEREICH
- [7] MOTORDREHZAH (U/min)
- [8] *1: Nenndrehzahl

3. CURVAS DE RENDIMIENTO

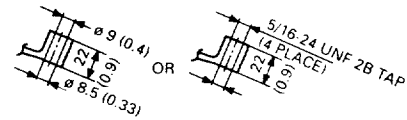
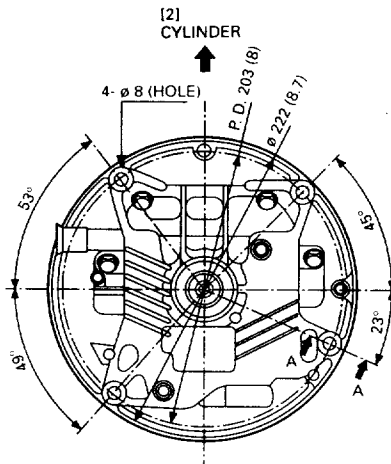
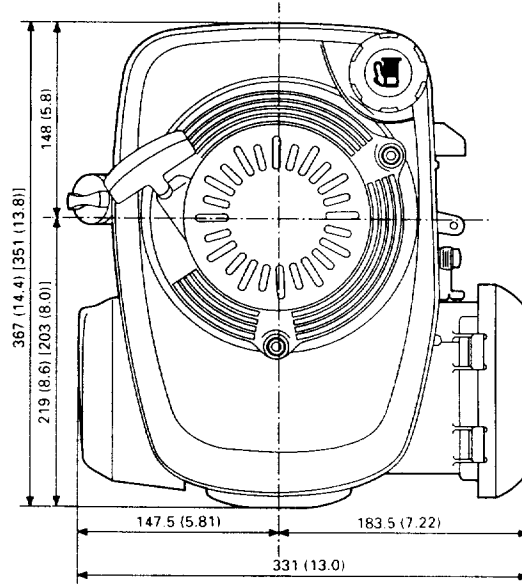
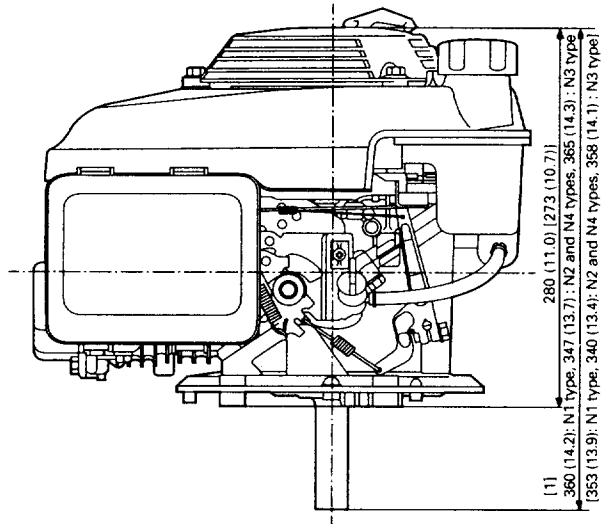
Las curvas de potencia conforman las normas SAE N.º J-1995. Para operaciones prácticas, la carga bhp y la velocidad del motor no deben exceder el límite definido por la curva de "bhp de operación máximos recomendados". La operación continua no deberá exceder el 80% de los "bhp máximos".

- [1] CABALLOS DE POTENCIA (bhp)
- [2] TORSIÓN MÁXIMA
- [3] TORSIÓN
- [4] MÁXIMOS bhp
- [5] bhp DE OPERACIÓN MÁXIMOS RECOMENDADOS
- [6] MARGEN DE VELOCIDAD DE OPERACIÓN RECOMENDADO
- [7] VELOCIDAD DEL MOTOR (rpm)
- [8] *1: Velocidad nominal

4. DIMENSIONAL DRAWINGS

Unit : mm (in)

[] : GCV135



[3] SECTION A-A

4. SCHEMA DE DIMENSIONS

[] : GCV135
Unité: mm

- [1] 360: Type N1, 347: types N2 et N4, 365: type N3
[353: Type N1, 340: types N2 et N4, 358: type N3]
[2] CYLINDRE
[3] COUPE A-A

4. MASSZEICHNUNGEN

[] : GCV135
Einheit: mm

- [1] 360: Typ N1; 347: Typen N2 und N4; 365: Typ N3
[353: Typ N1; 340: Typen N2 und N4; 358: Typ N3]
[2] ZYLINDER
[3] BEREICH A-A

4. PLANOS DIMENSIONALES

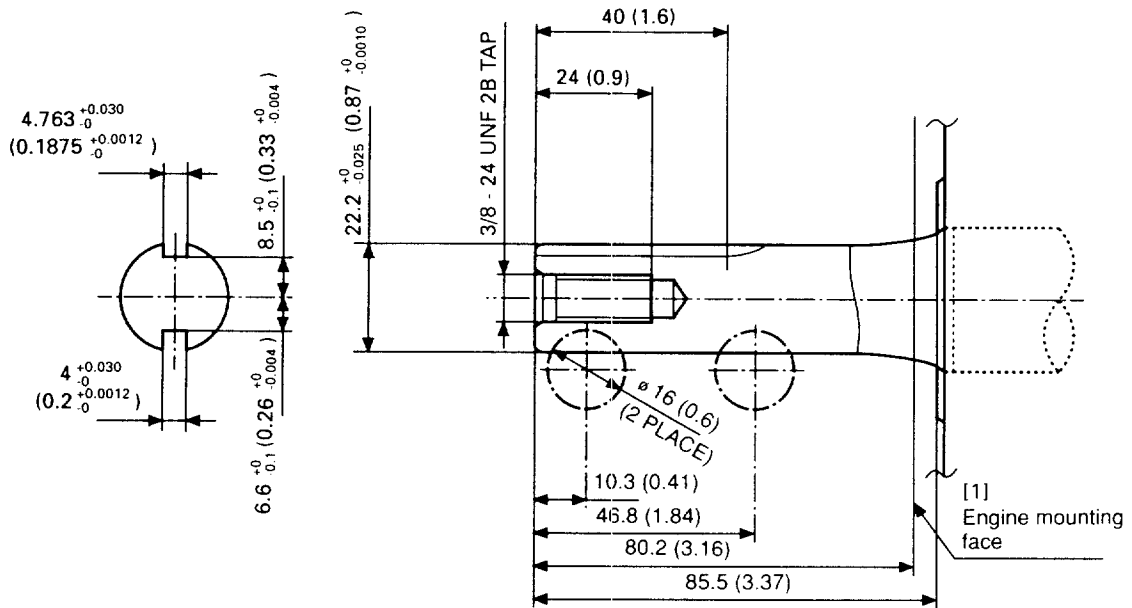
[] : GCV135
Unidad: mm

- [1] 360: Tipo N1, 347: Tipos N2 y N4, 365: Tipo N3
[353: Tipo N1, 340: Tipos N2 y N4, 358: Tipo N3]
[2] CILINDRO
[3] SECCIÓN A-A

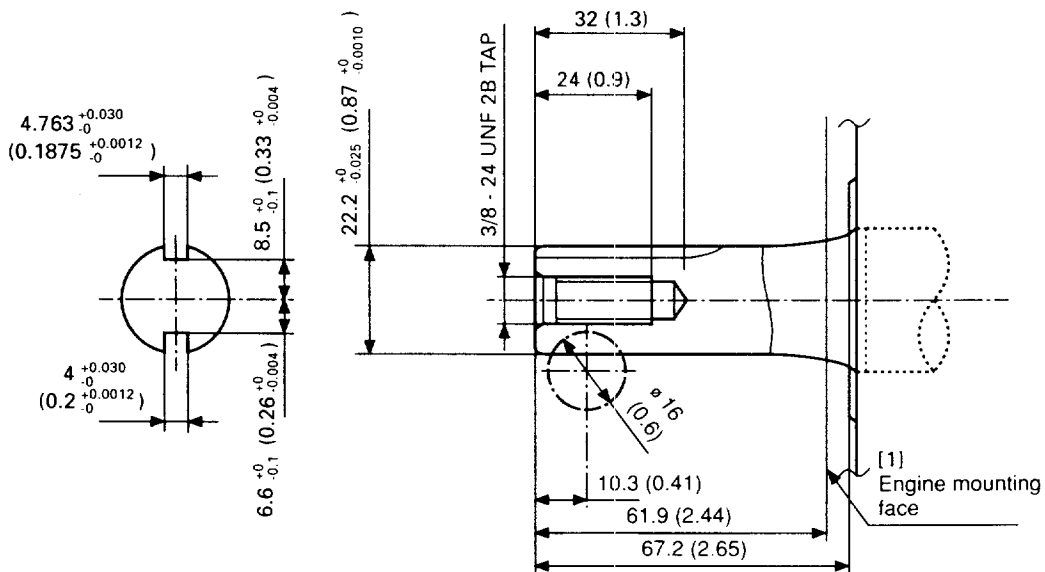
5. PTO DIMENSIONAL DRAWINGS

• N1 type

Unit : mm (in)



• N2 type



5. SCHEMAS DE DIMENSIONS DE PRISE DE FORCE

Unité: mm

• Type N1

[1] Face de fixation de moteur

• Type N2

[1] Face de fixation de moteur

5. MASSZEICHNUNGEN DES ZAPFWELLENANTRIEBS

Einheit: mm

• Typ N1

[1] Stirnfläche der Motoraufhängung

• Typ N2

[1] Stirnfläche der Motoraufhängung

5. PLANOS DIMENSIONALES DE LA TOMA DE FUERZA

Unidad: mm

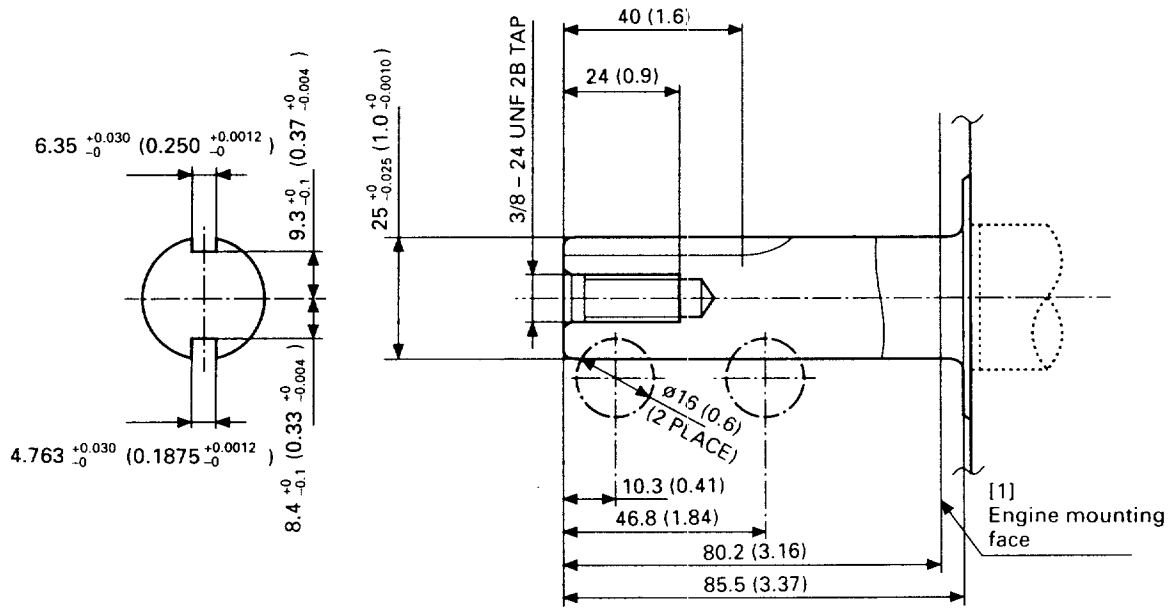
• Tipo N1

[1] Superficie de montaje del motor

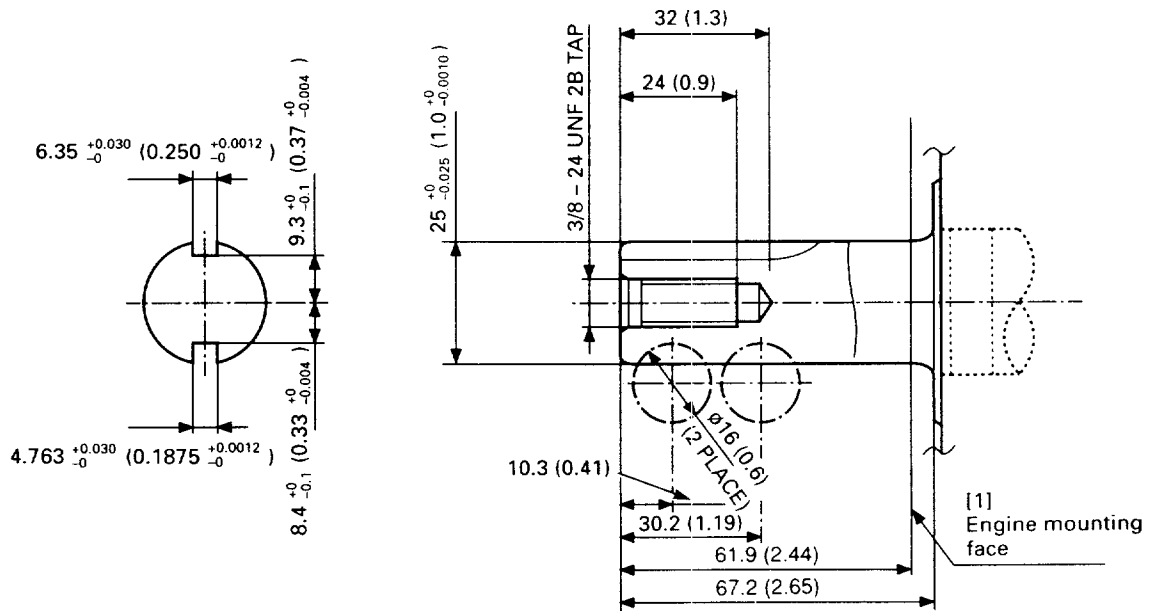
• Tipo N2

[1] Superficie de montaje del motor

• N3 type



• N4 type



Unité: mm

• Type N3

[1] Face de fixation de moteur

• Type N4

[1] Face de fixation de moteur

Einheit: mm

• Typ N3

[1] Stirnfläche der Motoraufhängung

• Typ N4

[1] Stirnfläche der Motoraufhängung

Unidad: mm

• Tipo N3

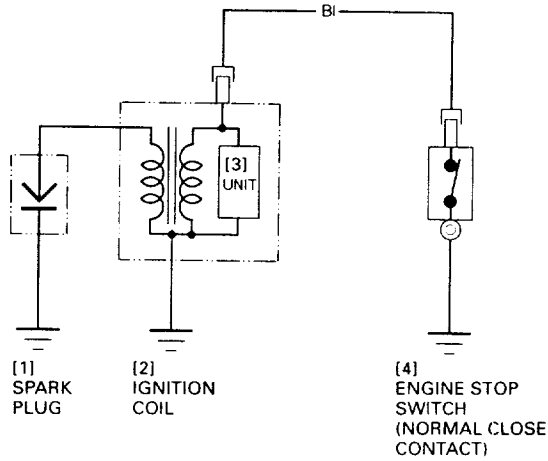
[1] Superficie de montaje del motor

• Tipo N4

[1] Superficie de montaje del motor

6. WIRING DIAGRAMS

• With flywheel brake

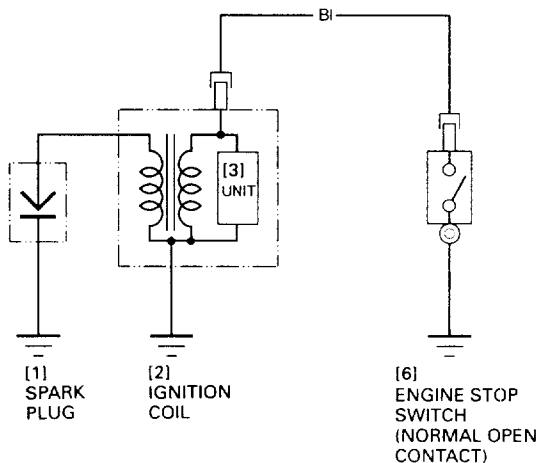


[5]

ENGINE	SWITCH CONTACT
RUN	OPEN
STOP	CLOSE

Bl	Black	Br	Brown
Y	Yellow	O	Orange
Bu	Blue	Lb	Light blue
G	Green	Lg	Light green
R	Red	P	Pink
W	White	Gr	Gray

• Without flywheel brake



[5]

ENGINE	SWITCH CONTACT
RUN	OPEN
STOP	CLOSE

Bl	Noir	Br	Marron
Y	Jaune	O	Orange
Bu	Bleu	Lb	Bleu clair
G	Vert	Lg	Vert clair
R	Rouge	P	Rose
W	Blanc	Gr	Gris

Bl	Schwarz	Br	Braun
Y	Gelb	O	Orangefarben
Bu	Blau	Lb	Hellblau
G	Grün	Lg	Hellgrün
R	Rot	P	Rosa
W	Weiß	Gr	Grau

Bl	Negro	Br	Marrón
Y	Amarillo	O	Naranja
Bu	Azul	Lb	Azul claro
G	Verde	Lg	Verde claro
R	Rojo	P	Rosa
W	Blanco	Gr	Gris

6. SCHEMA DE CABLAGE

• Avec frein de volant moteur

- [1] BOUGIE D'ALLUMAGE
- [2] BOBINE D'ALLUMAGE
- [3] UNITE
- [4] COMMUTATEUR D'ARRET DE MOTEUR (CONTACT FERME NORMAL)

[5]

MOTEUR	CONTACT DE COMMUTATEUR
MARCHE	OUVERT
ARRET	FERME

• Sans frein de volant moteur

- [6] COMMUTATEUR D'ARRET DE MOTEUR (CONTACT OUVERT NORMAL)

6. STROMLAUFPLÄNE

• Mit Schwungscheibenbremse

- [1] ZÜNDKERZE
- [2] ZÜNDSPULE
- [3] ZÜNDEINHEIT
- [4] MOTORSTOPPSCHALTER (KONTAKT NORMALERWEISE GESCHLOSSEN)

[5]

MOTOR	SCHALTERKONTAKT
BETRIEB	OFFEN
STOPP	GESCHLOSSEN

• Ohne Schwungscheibenbremse

- [6] MOTORSTOPPSCHALTER (KONTAKT NORMALERWEISE OFFEN)

6. DIAGRAMAS DE CONEXIONES ELÉCTRICAS

• Con freno del volante del motor

- [1] BUJÍA
- [2] BOBINA DE ENCENDIDO
- [3] UNIDAD
- [4] INTERRUPTOR DE PARADA DEL MOTOR (CONTACTO DE CIERRE NORMAL)

[5]

MOTOR	CONTACTO DEL INTERRUPTOR
MARCHA	ABIERTO
PARADA	CERRADO

• Sin freno del volante del motor

- [6] INTERRUPTOR DE PARADA DEL MOTOR (CONTACTO ABIERTO NORMAL)

2. SERVICE INFORMATION

HONDA
GCV135 • GCV160

- | | |
|---------------------------------------|--------------------|
| 1. THE IMPORTANCE OF PROPER SERVICING | 6. TORQUE VALUES |
| 2. IMPORTANT SAFETY PRECAUTIONS | 7. SPECIAL TOOLS |
| 3. SERVICE RULES | 8. TROUBLESHOOTING |
| 4. SERIAL NUMBER LOCATION | 9. HARNESS ROUTING |
| 5. MAINTENANCE STANDARDS | |

1. THE IMPORTANCE OF PROPER SERVICING

Proper servicing is essential to the safety of the operator and the reliability of the engine. Any error or oversight made by the technician while servicing can easily result in faulty operation, damage to the engine or injury to the operator.

⚠ WARNING

**Improper servicing can cause an unsafe condition that can lead to serious injury or death.
Follow the procedures and precautions in this shop manual carefully.**

Some of the most important precautions are given below. However, we cannot warn you of every conceivable hazard that can arise in performing maintenance or repairs. Only you can decide whether or not you should perform a given task.

⚠ WARNING

**Failure to follow maintenance instructions and precautions can cause you to be seriously hurt or killed.
Follow the procedures and precautions in this shop manual carefully.**

2. IMPORTANT SAFETY PRECAUTIONS

Be sure you have a clear understanding of all basic shop safety practices and that you are wearing appropriate clothing and safety equipment. When performing maintenance or repairs, be especially careful of the following:

- **Read the instructions before you begin, and be sure you have the tools and skills required to perform the tasks safely.**

Be sure the engine is off before you begin any maintenance or repairs. This will reduce the possibility of several hazards:

- **Carbon monoxide poisoning from engine exhaust.**
Be sure there is adequate ventilation whenever you run the engine.
- **Burns from hot parts.**
Let the engine cool before you touch it.
- **Injury from moving parts.**
Do not run the engine unless the instruction tells you to do so. Even then, keep your hands, fingers, and clothing away.

To reduce the possibility of a fire or explosion, be careful when working around gasoline. Use only a nonflammable solvent, not gasoline, to clean parts. Keep all cigarettes, sparks, and flames away from all fuel-related parts.

3. SERVICE RULES

1. Use genuine Honda or Honda-recommended parts and lubricants or their equivalents. Parts that do not meet Honda's design specifications may damage the engine.
2. Use the special tools designed for the product.
3. Install new gaskets, O-rings, etc. when reassembling.
4. When torquing bolts or nuts, begin with larger-diameter or inner bolts first and tighten to the specified torque diagonally, unless a particular sequence is specified.
5. Clean parts in cleaning solvent upon disassembly. Lubricate any sliding surfaces before reassembly.
6. After reassembly, check all parts for proper installation and operation.
7. Many screws used in this machine are self-tapping. Be aware that cross-threading or overtightening these screws will strip the threads and ruin the hole.
8. Use only metric tools when servicing this engine. Metric bolts, nuts and screws are not interchangeable with nonmetric fasteners. The use of incorrect tools and fasteners will damage the engine.
9. Follow the instructions represented by these symbols when they are used:

 GREASE :Apply grease

 S. TOOL :Use special tool

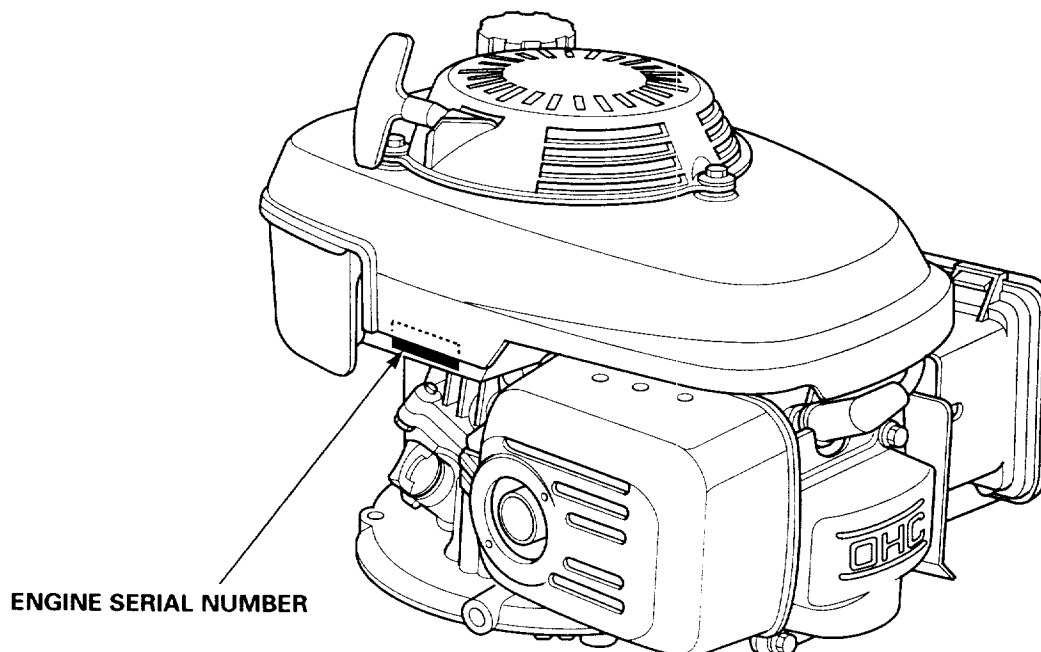
 OIL :Apply oil

○ x ○ (○): Indicates the diameter, length, and number of the flange bolt used.

P. : Indicates the reference page.

4. SERIAL NUMBER LOCATION

The engine serial number is stamped on the cylinder barrel. Refer to this when ordering parts or making technical inquiries.



2. INFORMATIONS D'ENTRETIEN

- | | |
|----------------------------------------|-----------------------------------|
| 1. IMPORTANCE D'UN BON ENTRETIEN | 6. VALEURS DES COUPLES DE SERRAGE |
| 2. IMPORTANTES PRECAUTIONS DE SECURITE | 7. OUTILS SPECIAUX |
| 3. REGLES D'ENTRETIEN | 8. DEPISTAGE DES PANNES |
| 4. EMBLACEMENT DU NUMERO DE SERIE | 9. ACHEMINEMENT DES FAISCEAUX |
| 5. NORMES D'ENTRETIEN | |

1. IMPORTANCE D'UN BON ENTRETIEN

Un bon entretien est essentiel à la sécurité de l'opérateur et la fiabilité du moteur. Toute erreur ou omission faite par le technicien pendant l'entretien peut facilement entraîner une utilisation défectueuse, des dommages au moteur ou des blessures à l'opérateur.

▲ ATTENTION

Un mauvais entretien peut provoquer une condition peu sûre pouvant entraîner de graves blessures, voire la mort. Suivre attentivement les procédures et mises en garde de ce manuel d'atelier.

Certaines des précautions les plus importantes sont données ci-dessous. Cependant, nous ne pouvons pas vous prévenir de tous les risques concevables pouvant se poser lors de l'entretien ou de réparations. Vous seul pouvez décider si vous devez oui ou non effectuer une tâche donnée.

▲ ATTENTION

La non observation des précautions et instructions d'entretien peut vous causer de graves blessures, voire la mort. Suivre attentivement les procédures et mises en garde de ce manuel d'atelier.

2. IMPORTANTES PRECAUTIONS DE SECURITE

Toujours avoir une bonne compréhension de toutes les pratiques de base en matière de sûreté d'atelier, et porter des vêtements et un équipement de sécurité appropriés. Lors de l'entretien ou de réparations, faire spécialement attention aux points suivants:

- **Lire les instructions avant de commencer, et avoir toujours les outils et techniques nécessaires pour effectuer en toute sécurité les tâches.**

Vérifier que le moteur est coupé avant de commencer un entretien ou des réparations. Cela réduira les risques de plusieurs dangers:

- **Empoisonnement au monoxyde de carbone par l'échappement du moteur.**
Vérifier qu'il y a une ventilation adéquate chaque fois que le moteur tourne.
- **Brûlures par des pièces chaudes.**
Laisser refroidir le moteur avant de le toucher.
- **Blessures par des pièces mobiles.**
Ne pas faire tourner le moteur à moins d'en être instruit. Même dans ce cas, garder mains, doigts et vêtements à distance.


Pour réduire les risques d'incendie ou d'explosion, faire attention en cas de travail autour de l'essence. N'utiliser qu'un solvant non inflammable, pas de l'essence, pour nettoyer les pièces. Garder toutes les cigarettes, étincelles et flammes à distance de toutes les pièces liées à l'essence.


HONDA


GCV135 • GCV160

3. REGLES D'ENTRETIEN

1. Utiliser des pièces et des lubrifiants d'origine Honda ou recommandés par Honda ou leurs équivalents. Les pièces qui ne satisfont pas les caractéristiques de conception de Honda peuvent endommager le moteur.
2. Utiliser les outils spéciaux conçus pour le produit.
3. Poser de nouveaux joints, joints toriques, etc. lors du remontage.
4. Lors du serrage des boulons ou des écrous, commencer d'abord par le boulon au diamètre plus large ou le boulon interne, et serrer en diagonale au couple de serrage spécifié, à moins qu'une séquence particulière ne soit spécifiée.
5. Nettoyer les pièces dans un solvant de nettoyage au démontage. Lubrifier toute surface coulissante avant le remontage.
6. Après le remontage, vérifier si l'installation et le fonctionnement de toutes les pièces sont corrects.
7. De nombreuses vis utilisées dans cette machine sont des vis de taraudage. Être conscient que foirer ou trop serrer ces vis mangera les filets et abîmera le trou.
8. N'utiliser que des outils métriques pour entretenir ce moteur. Les boulons, écrous et vis métriques ne sont pas interchangeables avec des pièces de fixation non métriques. L'utilisation d'outils et de pièces de fixation incorrects peut endommager le moteur.
9. Suivre les instructions représentées par ces symboles lorsqu'ils sont utilisés:

 GREASE : Appliquer de la graisse

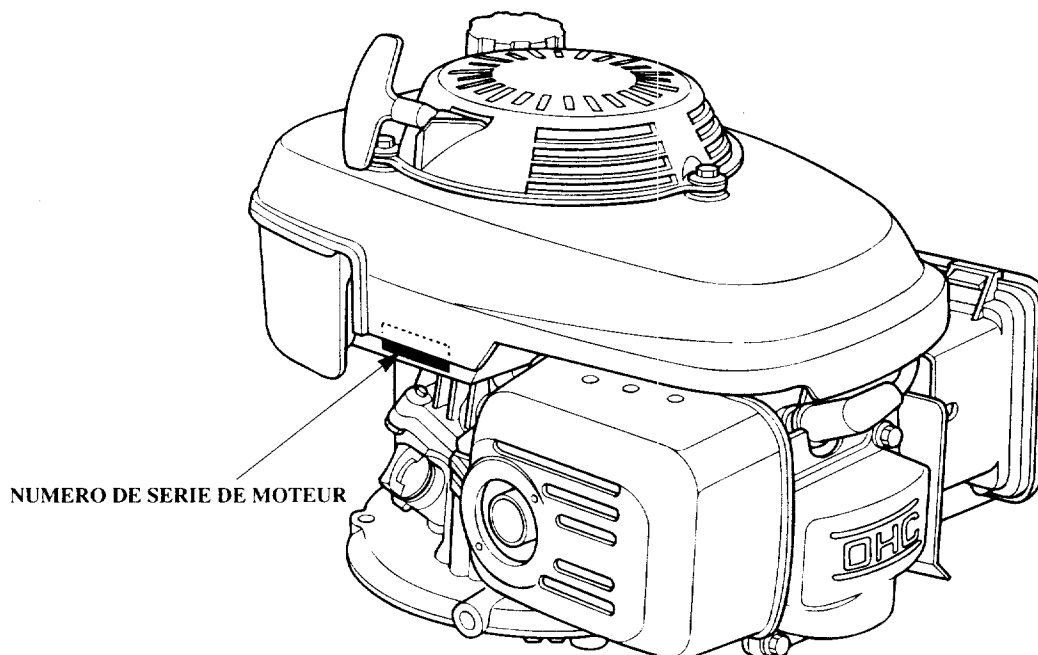
 S. TOOL : Utiliser un outil spécial

 OIL : Appliquer de l'huile

○ x ○ (○): Indique le diamètre, la longueur et le numéro du boulon à collerette utilisé.
P. : Indique la page de référence.

4. EMPLACEMENT DU NUMERO DE SERIE

Le numéro de série du moteur est gravé sur le fût de cylindre. Toujours s'y référer en cas de commande de pièces ou d'enquête technique.



2. WARTUNGSMÄSSIGEN WARTUNGSARBEITEN

- | | |
|---------------------------------------------------|----------------------------|
| 1. WICHTIGKEIT DER REGELMÄSSIGEN WARTUNGSARBEITEN | 5. WARTUNGSSPEZIFIKATIONEN |
| 2. WICHTIGE SICHERHEITSHINWEISE | 6. ANZUGSDREHMOMENT-WERTE |
| 3. WARTUNGSANWEISUNGEN | 7. SPEZIALWERKZEUGE |
| 4. LAGE DER SERIENNUMMER | 8. STÖRUNGSBESEITIGUNG |
| | 9. VERLEGUNG DER SEILZÜGE |

1. WICHTIGKEIT DER REGELMÄSSIGEN WARTUNGSARBEITEN

Regelmäßige Wartungsarbeiten sind für die Sicherheit der Bedienungsperson und die Zuverlässigkeit des Motors von großer Bedeutung. Eine inkorrekte oder unvollständige Ausführung der Wartungsarbeiten durch den Kundendiensttechniker kann in einer Funktionsstörung oder Beschädigung des Motors resultieren oder sogar Verletzungen der Bedienungsperson verursachen.

⚠ WARNUNG

Eine inkorrekte Ausführung der Wartungsarbeiten kann die Betriebssicherheit beeinträchtigen und zu schweren oder sogar tödlichen Verletzungen führen.
Die in diesem Werkstatthandbuch vermerkten Anweisungen sind genau zu befolgen und alle Vorsichtshinweise sorgfältig zu beachten.

Einige der wichtigsten Vorsichtsmaßnahmen sind nachfolgend vermerkt. Es ist allerdings nicht möglich, auf alle denkbaren Gefahren hinzuweisen, die bei der Ausführung von Wartungsarbeiten oder Reparaturen auftreten können. Die Entscheidung, ob Sie eine bestimmte Arbeit eigenhändig ausführen können, muß Ihnen selbst überlassen bleiben.

⚠ WARNUNG

Bei Nichtbeachtung der Wartungsanweisungen und Vorsichtsmaßnahmen können schwere oder sogar tödliche Verletzungen die Folge sein.
Die in diesem Werkstatthandbuch angegebenen Hinweise und Vorsichtsmaßnahmen sind unbedingt zu beachten.

2. WICHTIGE SICHERHEITSHINWEISE

Vergewissern Sie sich, daß Sie mit allen grundlegenden Sicherheitsaspekten bei Reparaturarbeiten vertraut sind, und daß Sie geeignete Kleidung und Schutzausrüstung tragen. Bei der Durchführung von Wartungsarbeiten oder Reparaturen sind die folgenden Punkte besonders zu beachten:

- Lesen Sie die Anweisungen vor Arbeitsbeginn durch; vergewissern Sie sich, daß Sie die erforderlichen Werkzeuge besitzen und in der Lage sind, die vorgesehenen Arbeiten gefahrlos ausführen zu können.

Vergewissern Sie sich, daß der Motor abgestellt ist, bevor mit den Wartungsarbeiten oder Reparaturen begonnen wird. Dies reduziert die Verletzungen von mehreren Gefahrenquellen:

- **Kohlendioxid-Vergiftung durch Auspuffgase.**
Wenn der Motor laufengelassen werden muß, unbedingt auf ausreichende Belüftung des Arbeitsbereichs achten.
- **Verbrennungen durch heiße Teile.**
Warten Sie, bis sich der Motor abgekühlt hat.
- **Verletzungen durch sich bewegende Teile.**
Den Motor nicht laufenlassen, wenn dies nicht ausdrücklich in den Anweisungen erwähnt ist. In jedem Fall die Hände, Finger und Kleidungsstücke von sich bewegenden Teilen entfernt halten.

Um die Gefahr eines Feuers oder einer Explosion zu reduzieren, ist bei allen Arbeiten mit Kraftstoff besonders sorgfältig vorzugehen. Nur nichtbrennbares Lösungsmittel — niemals Benzin - zum Reinigen von Teilen verwenden. Zigaretten und offene Flammen sind von allen Komponenten des Antriebsquellen-Kraftstoffsystems fernzuhalten.

2. INFORMACIÓN DE SERVICIO

- | | |
|------------------------------------------|-----------------------------------------|
| 1. IMPORTANCIA DEL SERVICIO ADECUADO | 6. VALORES DE TORSIÓN |
| 2. PRECAUCIONES DE SEGURIDAD IMPORTANTES | 7. HERRAMIENTAS ESPECIALES |
| 3. NORMAS DE SERVICIO | 8. LOCALIZACIÓN Y REPARACIÓN DE AVERÍAS |
| 4. UBICACIÓN DEL NÚMERO DE SERIE | 9. ENRUTAMIENTO DE MAZOS DE CABLES |
| 5. NORMAS DE MANTENIMIENTO | |

1. IMPORTANCIA DEL SERVICIO ADECUADO

El servicio adecuado es esencial para la seguridad del operador y la fiabilidad del motor. Cualquier error u olvido por parte del mecánico cuando realiza el servicio, puede resultar con facilidad en una operación defectuosa, en daños en el motor, o heridas en el operador.

⚠ ADVERTENCIA

El servicio inadecuado puede causar condiciones inseguras que pueden ocasionar heridas serias o incluso la muerte. Siga con cuidado los procedimientos y precauciones de este manual de taller.

Algunas de las precauciones más importantes se dan a continuación. Sin embargo, no podemos avisarle sobre todos los peligros potenciales que puedan aparecer al realizar el mantenimiento o las reparaciones. Sólo usted podrá decidir si debe o no realizar un trabajo dado.

⚠ ADVERTENCIA

Si no se siguen las instrucciones y precauciones de mantenimiento, pueden producirse heridas serias o incluso la muerte. Siga con cuidado los procedimientos y precauciones de este manual de taller.

2. PRECAUCIONES DE SEGURIDAD IMPORTANTES

Asegúrese de comprender bien todos los procedimientos de seguridad básicos del taller y de ponerse las ropas adecuadas y usar el equipo de seguridad. Cuando efectúe el mantenimiento o las reparaciones, tenga especialmente cuidado con lo siguiente:

- **Lea las instrucciones antes de empezar, y asegúrese de disponer de las herramientas y conocimientos necesarios para efectuar los trabajos con seguridad.**

Asegúrese de que el motor esté desconectado antes de empezar cualquier trabajo de mantenimiento o de reparación. De este modo reducirá la posibilidad de muchos peligros:

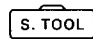
- **Envenenamiento por el monóxido de carbono de los gases de escape del motor.**
Asegúrese de que haya ventilación adecuada siempre que tenga en marcha el motor.
- **Quemaduras de partes calientes.**
Deje que se enfríe el motor antes de tocarlo.
- **Daños de partes en movimiento.**
No ponga en marcha el motor a menos que las instrucciones le indiquen que así lo haga. Incluso entonces, mantenga las manos, dedos, y ropas apartados.

Para reducir la posibilidad de incendios o explosiones, tenga cuidado cuando trabaje cerca de gasolina. Emplee sólo solvente ininflamable, y no gasolina, para limpiar las partes. Mantenga los cigarrillos y llamas apartados de las partes relacionadas con el combustible.

3. NORMAS DE SERVICIO

1. Emplee partes y lubricantes genuinos de Honda o recomendados por Honda o sus equivalentes. Las partes que no satisfacen las especificaciones de diseño de Honda pueden causar daños en el motor.
2. Emplee las herramientas designadas para el producto.
3. Instale empaquetaduras, juntas tóricas, etc. nuevas cuando efectúe el montaje.
4. Cuando apriete los pernos o tuercas, empiece con los de mayor diámetro o con los pernos interiores primero, y apriete a la torsión especificada en un patrón en diagonal, a menos que se especifique una secuencia en particular.
5. Limpie las partes con solvente cuando las desmonte. Lubrique las partes de deslizamiento antes del montaje.
6. Después del montaje compruebe que la instalación y operación de todas las partes sean correctas.
7. Muchos de los tornillos empleados en esta máquina son del tipo de autoenroscarse. Tenga presente que el enroscarse defectuoso o sobreenroscarse de estos tornillos dañará las roscas y el orificio.
8. Emplee solamente herramientas del sistema métrico para realizar el servicio del motor. Los pernos, tuercas y tornillos métricos no son intercambiables por fijadores que no sean métricos. El empleo de herramientas y fijadores incorrectos causará daños en el motor.
9. Siga las instrucciones presentadas por estos símbolos cuando se apliquen:

 : Aplicar grasa

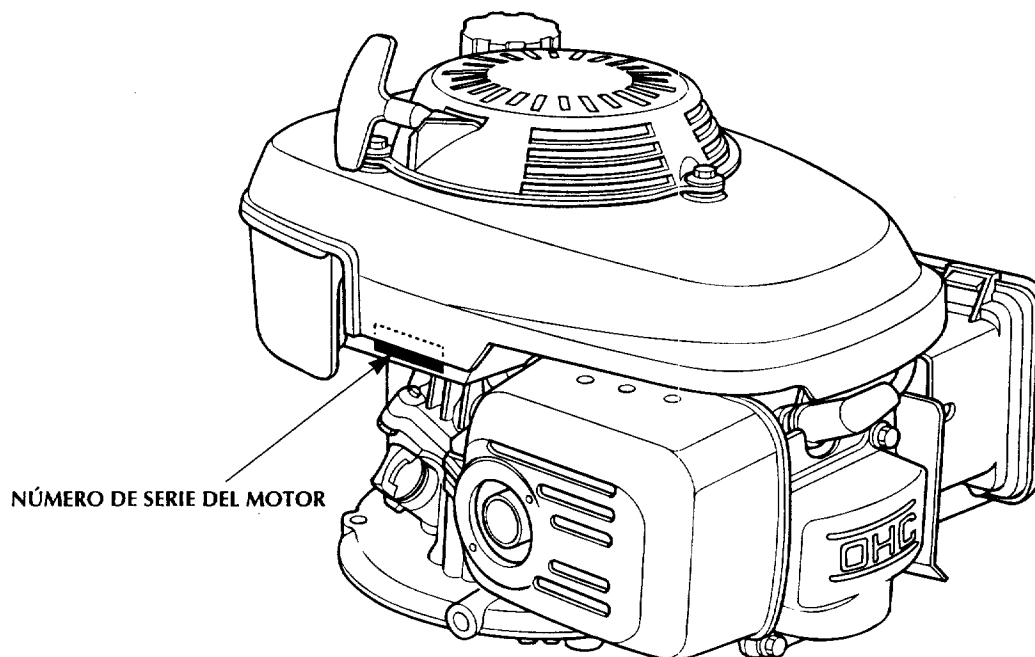
 : Emplear herramientas especiales

 : Aplicar aceite

○ x ○ (○): Indica el diámetro, longitud, y número del perno de brida utilizado.
P. : Indica la página de referencia.

4. UBICACIÓN DEL NÚMERO DE SERIE

El número de serie del motor está estampado en el cilindro. Refiérase a este número cuando haga pedidos de piezas o preguntas técnicas.



5. MAINTENANCE STANDARDS

Part	Item	Standard	Service limit	
Engine	Maximum speed			
	European model, with flywheel brake	3,000 \pm $_{-100}^{+0}$ min ⁻¹ (rpm)	—	
	Except for European model, with flywheel brake	3,100 \pm 150 min ⁻¹ (rpm)	—	
	Except for European model, without flywheel brake	3,100 \pm 150 min ⁻¹ (rpm)	—	
	Idle speed	1,700 \pm 150 min ⁻¹ (rpm)	—	
	Cylinder compression	0.49 MPa (5.0 kgf/cm ² , 71 psi) at 600 min ⁻¹ (rpm)	—	
Carburetor	Main jet	GCV135: #60, GCV160: #65	—	
	Float height	9.2 mm (0.36 in)	—	
	Pilot screw opening	GCV135: 1 – 5/8 turns out GCV160: 1 turns out	—	
Spark plug	Gap	0.7 – 0.8 mm (0.028 – 0.031 in)	—	
Valves	Valve clearance (cold)	IN EX	0.15 \pm 0.04 mm (0.006 \pm 0.002 in) 0.20 \pm 0.04 mm (0.008 \pm 0.002 in)	— —
	Stem O. D.	IN EX	5.48 mm (0.216 in) 5.44 mm (0.214 in)	5.318 mm (0.2094 in) 5.275 mm (0.2077 in)
	Guide I. D.	IN/EX	5.50 mm (0.217 in)	5.572 mm (0.2194 in)
	Seat width	IN/EX	0.7 mm (0.028 in)	1.8 mm (0.07 in)
	Spring free length	IN/EX	34.0 mm (1.34 in)	32.5 mm (1.28 in)
Piston	Skirt O. D.		63.969 mm (2.5185 in)	63.829 mm (2.5129 in)
	Piston-to-cylinder clearance		0.031 – 0.070 mm (0.0012 – 0.0028 in)	0.12 mm (0.005 in)
	Piston pin bore I. D.		13.002 mm (0.5119 in)	13.048 mm (0.5137 in)
	Pin O. D.		13.000 mm (0.5118 in)	12.954 mm (0.5100 in)
Piston ring	Ring width	Top/second Oil	1.5 mm (0.06 in) 2.5 mm (0.10 in)	1.37 mm (0.054 in) 2.37 mm (0.093 in)
	Ring side clearance	Top/second/oil	0.015 – 0.045 mm (0.0006 – 0.0018 in)	0.15 mm (0.006 in)
	Ring end gap	Top Second Oil	0.20 – 0.35 mm (0.008 – 0.014 in) 0.30 – 0.45 mm (0.012 – 0.018 in) 0.15 – 0.35 mm (0.006 – 0.014 in)	1.0 mm (0.04 in) 1.0 mm (0.04 in) 1.0 mm (0.04 in)
Cylinder	Steeve I. D.		64.0 mm (2.52 in)	64.165 mm (2.5262 in)
Connecting rod	Small end I. D.		13.005 mm (0.5120 in)	13.07 mm (0.515 in)
	Big end I. D.		26.02 mm (1.024 in)	26.066 mm (1.0262 in)
	Big end oil clearance		0.040 – 0.063 mm (0.0016 – 0.0025 in)	0.12 mm (0.005 in)
	Big end axial clearance		0.1 – 0.4 mm (0.004 – 0.016 in)	0.8 mm (0.031 in)
Crankshaft	Main journal O. D.	PTO side Flywheel side	27.993 mm (1.1021 in) 25.393 mm (0.9997 in)	27.933 mm (1.0997 in) 25.333 mm (0.9974 in)
	Crank pin O. D.		25.98 mm (1.023 in)	25.92 mm (1.020 in)
Cylinder barrel	Main journal I. D.		25.420 mm (1.0008 in)	25.466 mm (1.0026 in)
	Crankshaft axial clearance		0.15 – 0.75 mm (0.006 – 0.030 in)	1.0 mm (0.04 in)
Oil pan	Main journal I. D.		28.020 mm (1.1031 in)	28.066 mm (1.1050 in)
Cam pulley	Cam height		37.394 mm (1.4722 in)	37.369 mm (1.4712 in)
	Cam pulley I. D. (Bearing)		10.027 mm (0.3948 in)	10.075 mm (0.3967 in)
	Cam pulley shaft O. D.		9.987 mm (0.3932 in)	9.920 mm (0.3906 in)
Rocker arm	Rocker arm I. D.		6.000 mm (0.2362 in)	6.043 mm (0.2379 in)
	Rocker arm shaft O. D.		5.990 mm (0.2358 in)	5.953 mm (0.2344 in)
	Rocker arm shaft bearing I. D.		6.000 mm (0.2362 in)	6.043 mm (0.2379 in)
Ignition coil	Resistance	Primary coil Secondary coil	1.0 – 1.2 Ω 10.6 – 12.8 k Ω	— —
	Air gap	(at flywheel)	0.2 – 0.6 mm (0.008 – 0.024 in)	—
Flywheel brake	Brake shoe thickness			3.0 mm (0.12 in)

5. NORMES D'ENTRETIEN

Pièce	Article	Valeur standard	Limite de service	
Moteur	Vitesse max.			
	Modèle européen avec frein de volant moteur	3.000 \pm 100 tr/mn	-	
	Sauf pour modèle européen avec frein de volant moteur	3.100 \pm 150 tr/mn	-	
	Sauf pour modèle européen sans frein de volant moteur	3.100 \pm 150 tr/mn	-	
	Régime de ralenti	1.700 \pm 150 tr/mn	-	
	Compression de cylindre	0,49 MPa (5,0 kgf/cm ²) à 600 tr/mn	-	
Carburateur	Gicleur principal	GCV135: #60, GCV160: #65	-	
	Hauteur de flotteur	9,2 mm	-	
	Ouverture de la vis de richesse	GCV135: 1-5/8 tour dévissé GCV160: 1 tour dévissé	-	
Bougie d'allumage	Ecartement	0,7 - 0,8 mm	-	
Soupapes	Jeu aux soupapes (froid)	ADM ECH	0,15 \pm 0,04 mm 0,20 \pm 0,04 mm	- -
	D.E. de tige	ADM ECH	5,48 mm 5,44 mm	5,318 mm 5,275 mm
	D.E. de guide	ADM/ECH	5,50 mm	5,572 mm
	Largeur de siège	ADM/ECH	0,7 mm	1,8 mm
	Longueur au repos de ressort	ADM/ECH	34,0 mm	32,5 mm
	Piston	D.E. de jupe		63,969 mm
Jeu du piston dans le cylindre			0,031 - 0,070 mm	0,12 mm
D.I. d'alésage d'axe de piston			13,002 mm	13,048 mm
D.E. de piston			13,000 mm	12,954 mm
Segment de piston	Largeur	Feu/Etanchéité Racleur d'huile	1,5 mm 2,5 mm	1,37 mm 2,37 mm
	Jeu latéral	Feu/Etanchéité/Racleur d'huile	0,015 - 0,045 mm	0,15 mm
	Coupe	Feu	0,20 - 0,35 mm	1,0 mm
		Etanchéité	0,30 - 0,45 mm	1,0 mm
		Racleur d'huile	0,15 - 0,35 mm	1,0 mm
Cylindre	D.I. de chemise		64,0 mm	64,165 mm
Bielle	D.I. de pied de bielle		13,005 mm	13,07 mm
	D.I. de tête de bielle		26,02 mm	26,066 mm
	Jeu de lubrification de tête de bielle		0,040 - 0,063 mm	0,12 mm
	Jeu axial de tête de bielle		0,1 - 0,4 mm	0,8 mm
Vilebrequin	D.E. de tourillon principal	Côté prise de force Côté volant moteur	27,993 mm 25,393 mm	27,933 mm 25,333 mm
	D.E. de maneton		25,98 mm	25,92 mm
Fût de cylindre	D.I. de tourillon principal		25,420 mm	25,466 mm
	Jeu axial de vilebrequin		0,15 - 0,75 mm	1,0 mm
Carter d'huile	D.I. de tourillon principal		28,020 mm	28,066 mm
Poulie de came	Hauteur de came		37,394 mm	37,369 mm
	D.I. de poulie de came (roulement)		10,027 mm	10,075 mm
	D.E. d'arbre de poulie de came		9,987 mm	9,920 mm
Culbuteur	D.I. de culbuteur		6,000 mm	6,043 mm
	D.E. d'arbre de culbuteur		5,990 mm	5,953 mm
	D.I. de roulement d'arbre de culbuteur		6,000 mm	6,043 mm
Bobine d'allumage	Résistance	Bobine primaire Bobine secondaire	1,0 - 1,2 Ω 10,6 - 12,8 k Ω	- -
	Entrefer	(au niveau du volant moteur)	0,2 - 0,6 mm	-
Frein de volant moteur	Epaisseur de mâchoire de frein		-	3,0 mm

5. WARTUNGSSPEZIFIKATIONEN

Teil	Gegenstand	Standardwert	Verschleißgrenze	
Motor	Höchstzahl			
	Modelle für Europa, mit Schwungscheibenbremse	3000 \pm 0 U/min	-	
	Ausgenommen Modelle für Europa, mit Schwungscheibenbremse	3100 \pm 150 U/min	-	
	Ausgenommen Modelle für Europa, ohne Schwungscheibenbremse	3100 \pm 150 U/min	-	
	Leerlaufzahl	1700 \pm 150 U/min	-	
	Zylinderkompression	0,49 MPa (5,0 kgf/cm ²) bei 600 U/min	-	
Vergaser	Hauptdüse	GCV135: Nr. 60; GCV160: Nr. 65	-	
	Schwimmerhöhe	9,2 mm	-	
	Öffnungsstellung der Leerlaufschraube	GCV135: 1-5/8 Umdrehungen herausgedreht GCV160: 1 Umdrehungen herausgedreht	-	
Zündkerze	Elektrodenabstand	0,7 - 0,8 mm	-	
Ventile	Ventilspiel (bei kaltem Motor)	EIN	0,15 \pm 0,04 mm	-
		AUS	0,20 \pm 0,04 mm	-
	Außendurchmesser des Ventilschafts	EIN	5,48 mm	5,318 mm
		AUS	5,44 mm	5,275 mm
	Innendurchmesser der Ventilführung	EIN/AUS	5,50 mm	5,572 mm
	Ventilsitzbreite	EIN/AUS	0,7 mm	1,8 mm
Freie Länge der Ventilsfeder	EIN/AUS	34,0 mm	32,5 mm	
Kolben	Außendurchmesser des Kolbenschafts	63,969 mm	63,829 mm	
	Spiel zwischen Kolben und Zylinder	0,031 - 0,070 mm	0,12 mm	
	Innendurchmesser der Kolbenbolzenbohrung	13,002 mm	13,048 mm	
	Außendurchmesser des Kolbenbolzens	13,000 mm	12,954 mm	
Kolbenring	Kolbenringbreite	Oberer Ring/Zweiter Ring	1,5 mm	1,37 mm
		Ölabstreifring	2,5 mm	2,37 mm
	Kolbenring-Seitenspiel	Oberer Ring/Zweiter Ring/Ölabstreifring	0,015 - 0,045 mm	0,15 mm
	Kolbenringstoß	Oberer Ring	0,20 - 0,35 mm	1,0 mm
		Zweiter Ring	0,30 - 0,45 mm	1,0 mm
Ölabstreifring		0,15 - 0,35 mm	1,0 mm	
Zylinder	Innendurchmesser der Zylinderlaufbuchse	64,0 mm	64,165 mm	
Pleuelstange	Innendurchmesser des Pleuelstangenauges	13,005 mm	13,07 mm	
	Innendurchmesser des Pleuefußes	26,02 mm	26,066 mm	
	Laufspiel des Pleuefußes	0,040 - 0,063 mm	0,12 mm	
	Seitenspiel des Pleuefußes	0,1 - 0,4 mm	0,8 mm	
Kurbelwelle	Außendurchmesser des Hauptlagerzapfens	Zapfwellenseite	27,993 mm	27,933 mm
		Schwungscheibenseite	25,393 mm	25,333 mm
	Außendurchmesser des Pleuelagerzapfens		25,98 mm	25,92 mm
Zylinderblock	Innendurchmesser des Hauptlagerzapfens	25,420 mm	25,466 mm	
	Seitenspiel der Pleuelstange	0,15 - 0,75 mm	1,0 mm	
Ölwanne	Innendurchmesser des Hauptlagerzapfens	28,020 mm	28,066 mm	
Nockenwellen-Riemenscheibe	Nockenhöhe	37,394 mm	37,369 mm	
	Innendurchmesser der Nockenwellen-Riemenscheibe (Lager)	10,027 mm	10,075 mm	
	Außendurchmesser der Nockenwellen-Riemenscheibenwelle	9,987 mm	9,920 mm	
Kipphebel	Innendurchmesser des Kipphebels	6,000 mm	6,043 mm	
	Außendurchmesser der Kipphebelwelle	5,990 mm	5,953 mm	
	Innendurchmesser des Kipphebelwellen-Lagerbocks	6,000 mm	6,043 mm	
Zündspule	Widerstand	Primärwicklung	1,0 - 1,2 Ω	-
		Sekundärwicklung	10,6 - 12,8 k Ω	-
	Luftspalt (an der Schwungscheibe)		0,2 - 0,6 mm	-
Schwungscheibenbremse	Dicke des Bremsbackens	-	3,0 mm	

5. NORMAS DE MANTENIMIENTO

Parte	Ítem	Estándar	Límite de servicio	
Motor	Velocidad máxima			
	Modelo europeo, con freno de volante de motor	3.000 \pm 100 rpm	-	
	Excepto el modelo europeo, con freno de volante de motor	3.100 \pm 150 rpm	-	
	Excepto el modelo europeo, sin freno de volante de motor	3.100 \pm 150 rpm	-	
	Velocidad de ralentí	1.700 \pm 150 rpm	-	
Carburador	Compresión del cilindro	0,49 MPa (5,0 kgf/cm ²) a 600 rpm	-	
	Surtidor principal	GCV135: N.º60, GCV160: N.º65	-	
	Altura del flotador	9,2 mm	-	
Bujía	Abertura del tornillo piloto	GCV135: 1-5/8 vueltas hacia fuera GCV160: 1 vueltas hacia fuera	-	
	Huelgo	0,7 - 0,8 mm	-	
Válvulas	Holgura de válvulas (en frío)			
	ADM	0,15 \pm 0,04 mm	-	
	ESC	0,20 \pm 0,04 mm	-	
	Diá. ext. del vástago			
	ADM	5,48 mm	5,318 mm	
	ESC	5,44 mm	5,275 mm	
Diá. int. de la guía	ADM/ESC	5,50 mm	5,572 mm	
Anchura del asiento	ADM/ESC	0,7 mm	1,8 mm	
Longitud libre del resorte	ADM/ESC	34,0 mm	32,5 mm	
Pistón	Diá. ext. de la camisa	63,969 mm	63,829 mm	
	Holgura del pistón al cilindro	0,031 - 0,070 mm	0,12 mm	
	Diá. int. del calibre del pasador del pistón	13,002 mm	13,048 mm	
	Diá. ext. del pasador	13,000 mm	12,954 mm	
Anillos del pistón	Anchura del anillo			
	Superior/Segundo	1,5 mm	1,37 mm	
	Aceite	2,5 mm	2,37 mm	
	Holgura lateral del anillo	Superior/Segundo/Aceite	0,015 - 0,045 mm	0,15 mm
	Huelgo del extremo de anillo	Superior	0,20 - 0,35 mm	1,0 mm
Segundo	0,30 - 0,45 mm	1,0 mm		
Aceite	0,15 - 0,35 mm	1,0 mm		
Cilindro	Diá. int. del manguito	64,0 mm	64,165 mm	
Biela	Diá. int. del pie	13,005 mm	13,07 mm	
	Diá. int. de la cabeza	26,02 mm	26,066 mm	
	Holgura de aceite de la cabeza	0,040 - 0,063 mm	0,12 mm	
	Holgura axial de la cabeza	0,1 - 0,4 mm	0,8 mm	
Cigüeñal	Diá. ext. del muñón principal			
	Lado de la toma de fuerza	27,993 mm	27,933 mm	
	Lado del volante de motor	25,393 mm	25,333 mm	
Diá. ext. del pasador del cigüeñal	25,98 mm	25,92 mm		
Cilindro	Diá. int. del muñón principal	25,420 mm	25,466 mm	
	Holgura axial del cigüeñal	0,15 - 0,75 mm	1,0 mm	
Depósito de aceite	Diá. int. del muñón principal	28,020 mm	28,066 mm	
Polea de levas	Altura de levas	37,394 mm	37,369 mm	
	Diá. int. de la polea de levas (cojinete)	10,027 mm	10,075 mm	
	Diá. ext. de la polea de levas	9,987 mm	9,920 mm	
Balancín	Diá. int. del balancín	6,000 mm	6,043 mm	
	Diá. ext. del eje del balancín	5,990 mm	5,953 mm	
	Diá. Int. del cojinete del eje el brazo del balancín	6,000 mm	6,043 mm	
Bobina de encendido	Resistencia			
	Bobina primaria	1,0 - 1,2 Ω	-	
	Bobina secundaria	10,6 - 12,8 k Ω	-	
Huelgo de aire	(en el volante de motor)	0,2 - 0,6 mm	-	
Freno del volante del motor	Espesor de las zapatas del freno	-	3,0 mm	

6. TORQUE VALUES

Item	Thread Dia. (mm)	Torque		
		N•m	kgf•m	lbf•ft
Oil pan bolt	M6 x 1.0 (CT)	12	1.2	9
Connecting rod bolt	M7 x 1.0	12	1.2	9
Valve adjusting lock nut	M5 x 0.5	8	0.8	5.8
Cylinder head cover bolt	M6 x 1.0	12	1.2	9
Flywheel nut	M14 x 1.5	52	5.3	38
Governor arm nut	M6 x 1.0	10	1.0	7
Breather cover bolt	M6 x 1.0	12	1.2	9
Air cleaner case bolt	M6 x 1.0 (CT)	10	1.0	7
	M6 x 1.0	10	1.0	7
Muffler bolt	M6 x 1.0 (CT)	12	1.2	9
Recoil starter nut	M6 x 1.0	8.5	0.85	6.1
Fan cover stud bolt	M6 x 1.0	12	1.2	9
Fuel valve bracket screw	M5 x 0.8	3	0.3	2.2
Governor holder bolt	M6 x 1.0	12	1.2	9
Spark plug	M14 x 1.25	20	2.0	14

NOTE:

- Use standard torque values of fasteners that are not listed in this table.
- (CT) indicates a self-tapping bolt.

• STANDARD TORQUE VALUE

Item	Thread Dia. (mm)	Torque		
		N•m	kgf•m	lbf•ft
Screw	5 mm	4	0.4	2.9
	6 mm	9	0.9	6.5
Bolt and nut	5 mm	5	0.5	3.6
	6 mm	10	1.0	7
	8 mm	21	2.1	15
	10 mm	34	3.5	25
	12 mm	54	5.5	40
Flange bolt and nut	6 mm	12	1.2	9
	8 mm	26	2.7	20
	10 mm	39	4.0	29
SH bolt	6 mm	9	0.9	6.5

6. VALEURS DES COUPLES DE SERRAGE

Elément	Dia. de filetage (mm)	Couple de serrage	
		N·m	kgf·m
Boulon de carter d'huile	M6 x 1,0 (CT)	12	1,2
Boulon de bielle	M7 x 1,0	12	1,2
Contre-écrou de réglage de soupape	M5 x 0,5	8	0,8
Boulon de cache-culbuteurs	M6 x 1,0	12	1,2
Ecrou de volant moteur	M14 x 1,5	52	5,3
Ecrou de biellette de régulateur	M6 x 1,0	10	1,0
Boulon de cache de reniflard	M6 x 1,0	12	1,2
Boulon de logement de filtre à air	M6 x 1,0 (CT)	10	1,0
	M6 x 1,0	10	1,0
Boulon de silencieux	M6 x 1,0 (CT)	12	1,2
Ecrou de lanceur à réenroulement	M6 x 1,0	8,5	0,85
Goujon de cache de ventilateur	M6 x 1,0	12	1,2
Vis de support de soupape d'alimentation	M5 x 0,8	3	0,3
Boulon d'outil de maintien de régulateur	M6 x 1,0	12	1,2
Bougie d'allumage	M14 x 1,25	20	2,0

NOTE:

- Utiliser les valeurs de couple de serrage standard pour les pièces de fixation qui ne sont pas données dans ce tableau.
- (CT) indique un boulon de taraudage.

• VALEUR DES COUPLES DE SERRAGE

Elément	Dia. de filetage (mm)	Couple de serrage	
		N·m	kgf·m
Vis	5 mm	4	0,4
	6 mm	9	0,9
Boulon et écrou	5 mm	5	0,5
	6 mm	10	1,0
	8 mm	21	2,1
	10 mm	34	3,5
	12 mm	54	5,5
Boulon et écrou à collerette	6 mm	12	1,2
	8 mm	26	2,7
	10 mm	39	4,0
Boulon SH	6 mm	9	0,9

6. ANZUGSDREHMOMENT-WERTE

Gegenstand	Gewindedurchmesser (mm)	Anzugsdrehmoment	
		Nm	kgf·m
Ölwannenschraube	M6 x 1,0 (CT)	12	1,2
Pleuelstangenschraube	M7 x 1,0	12	1,2
Sicherungsmutter der Ventileinstellschraube	M5 x 0,5	8	0,8
Schraube der Zylinderkopfhaube	M6 x 1,0	12	1,2
Schwungscheibenmutter	M14 x 1,5	52	5,3
Mutter des Drehzahlregler-Arms	M6 x 1,0	10	1,0
Schraube des Entlüftungsdeckels	M6 x 1,0	12	1,2
Schraube des Luftfiltergehäuses	M6 x 1,0 (CT)	10	1,0
	M6 x 1,0	10	1,0
Schalldämpferschraube	M6 x 1,0 (CT)	12	1,2
Mutter des Rücklaufanlassers	M6 x 1,0	8,5	0,85
Gewindebolzen der Ventilatorabdeckung	M6 x 1,0	12	1,2
Schraube der Kraftstoffhahn-Halterung	M5 x 0,8	3	0,3
Schraube des Drehzahlregler-Halters	M6 x 1,0	12	1,2
Zündkerze	M14 x 1,25	20	2,0

ZUR BEACHTUNG:

- Für Befestigungsteile, deren Anzugsdrehmoment-Werte in der obigen Tabelle nicht aufgeführt sind, sich auf die Standard-Anzugswerte beziehen.
- Die mit (CT) bezeichneten Schrauben sind Schneidschrauben.

• STANDARD-ANZUGSWERTE

Gegenstand	Gewindedurchmesser (mm)	Anzugsdrehmoment	
		Nm	kgf·m
Schraube	5 mm	4	0,4
	6 mm	9	0,9
Schraube und Mutter	5 mm	5	0,5
	6 mm	10	1,0
	8 mm	21	2,1
	10 mm	34	3,5
	12 mm	54	5,5
Bundschraube und -mutter	6 mm	12	1,2
	8 mm	26	2,7
	10 mm	39	4,0
SH-Schraube	6 mm	9	0,9

6. VALORES DE TORSIÓN

Ítem	Diá. de la rosca (mm)	Valores de torsión	
		N•m	kgf•m
Perno del depósito de aceite	M6 x 1,0 (CT)	12	1,2
Perno de la biela	M7 x 1,0	12	1,2
Contratuerca de ajuste de válvulas	M5 x 0,5	8	0,8
Perno de la cubierta de la culata de cilindros	M6 x 1,0	12	1,2
Tuerca del volante de motor	M14 x 1,5	52	5,3
Tuerca del brazo del regulador	M6 x 1,0	10	1,0
Perno de la cubierta del respiradero	M6 x 1,0	12	1,2
Perno de la caja del filtro de aire	M6 x 1,0 (CT)	10	1,0
	M6 x 1,0	10	1,0
Perno del silenciador	M6 x 1,0 (CT)	12	1,2
Tuerca del arrancador de retroceso	M6 x 1,0	8,5	0,85
Perno de espárrago de la cubierta del ventilador	M6 x 1,0	12	1,2
Tornillo de la ménsula de la válvula de combustible	M5 x 0,8	3	0,3
Perno del soporte del regulador	M6 x 1,0	12	1,2
Bujía	M14 x 1,25	20	2,0

NOTA:

- Emplee los valores de torsión estándar para los fijadores que no están enumerados en la tabla.
- (CT) indica un perno de autoenrosque.

• VALORES DE TORSIÓN ESTÁNDAR

Ítem	Diá. de la rosca (mm)	Valores de torsión	
		N•m	kgf•m
Tornillos	5 mm	4	0,4
	6 mm	9	0,9
Pernos y tuercas	5 mm	5	0,5
	6 mm	10	1,0
	8 mm	21	2,1
	10 mm	34	3,5
	12 mm	54	5,5
Pernos y tuercas de brida	6 mm	12	1,2
	8 mm	26	2,7
	10 mm	39	4,0
Perno SH	6 mm	9	0,9

7. SPECIAL TOOLS

Tool name	Tool number	Application
1. Float level gauge	07701-0010000	Carburetor float level inspection
2. Valve adjusting wrench B	07708-0030400	Valve clearance adjustment
3. Valve seat cutter 45° ø27.2	07780-0010200	Valve seat reconditioning (IN/EX)
4. Cutter holder	07981-VA20100 or 07981-VA20101	Valve seat reconditioning
5. Cleaning brush	07998-VA20100	Combustion chamber cleaning

7. OUTILS SPECIAUX

Désignation de l'outil	Numéro de l'outil	Application
1. Indicateur de hauteur de flotteur	07701- 0010000	Contrôle de la hauteur de flotteur du carburateur
2. Clé B de réglage de soupape	07708 - 0030400	Réglage du jeu aux soupapes
3. Outil de coupe de siège de soupape à 45° Ø 27,2	07780 - 0010200	Remise en état du siège de soupape (ECH/ADM)
4. Support d'outil de coupe	07981 - VA20100 ou 07981 - VA20101	Remise en état du siège de soupape
5. Brosse de nettoyage	07998 - VA20100	Nettoyage de la chambre de combustion

7. SPEZIALWERKZEUGE

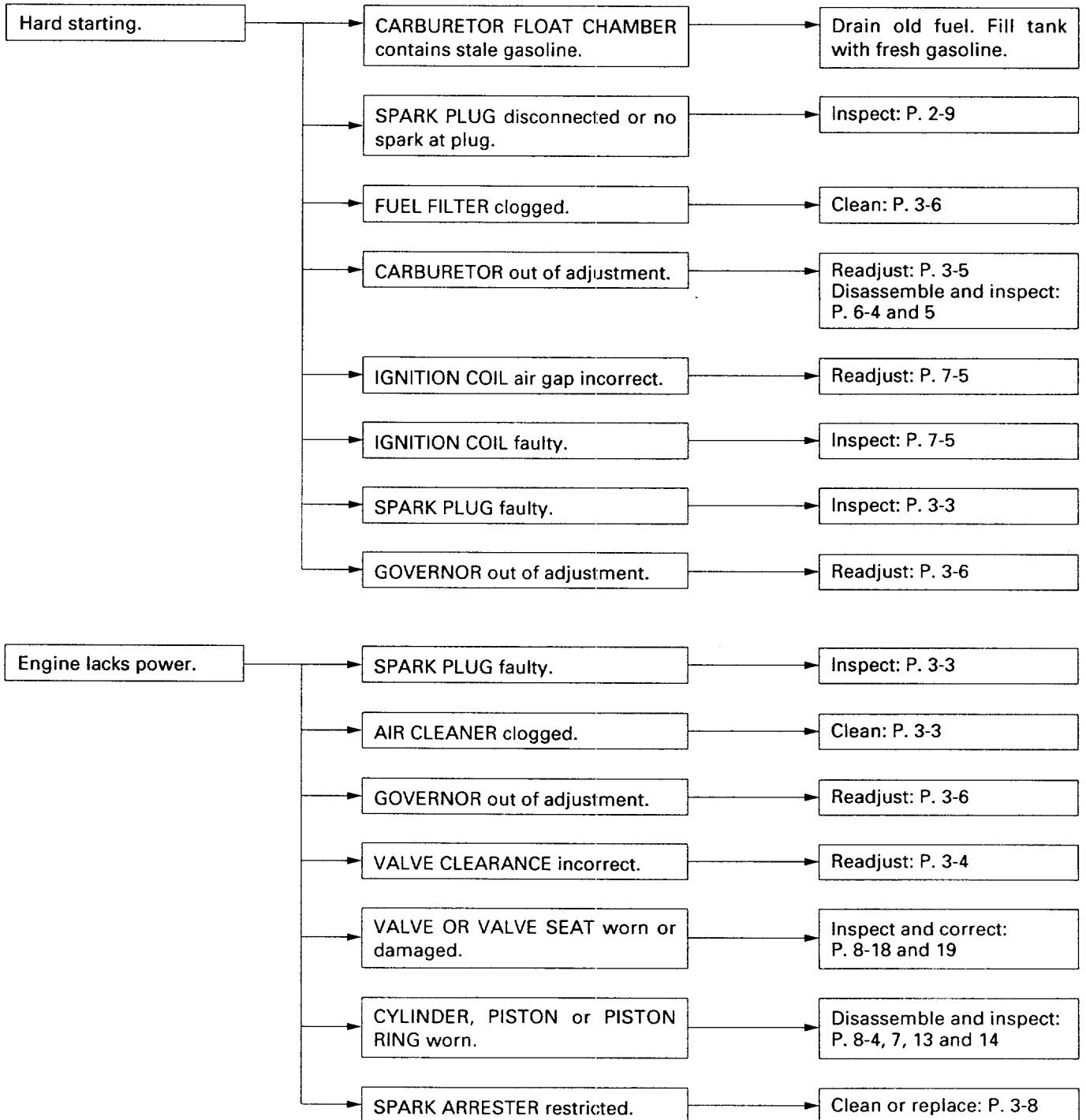
Werkzeugbezeichnung	Werkzeugnummer	Anwendung
1. Schwimmerstandslehre	07701-0010000	Überprüfung des Schwimmerstands
2. Ventilspiel-Einstellschlüssel B	07708-0030400	Einstellung des Ventilspiels
3. Ventilsitzfräser, 45° Ø 27,2	07780-0010200	Nachschleifen der Ventilsitze (EIN/AUS)
4. Ventilsitzfräser-Halter	07981-VA20100 oder 07981-VA20101	Nachschleifen der Ventilsitze
5. Reinigungsbürste	07998-VA20100	Reinigung der Verbrennungskammer

7. HERRAMIENTAS ESPECIALES

Nombre de la herramienta	Número de la herramienta	Aplicación
1. Medidor del nivel del flotador	07701-0010000	Inspección del nivel del flotador del carburador
2. Llave B de ajuste de válvulas	07708-0030400	Ajuste de la holgura de válvulas
3. Cortador de asientos de válvula, 45° Ø27,2	07780-0010200	Reacondicionamiento de asientos de válvula (ADMWESC)
4. Soporte del cortador	07981-VA20100 ó 07981-VA20101	Reacondicionamiento de asientos de válvula
5. Cepillo de limpieza	07998-VA20100	Limpieza de la cámara de combustión.

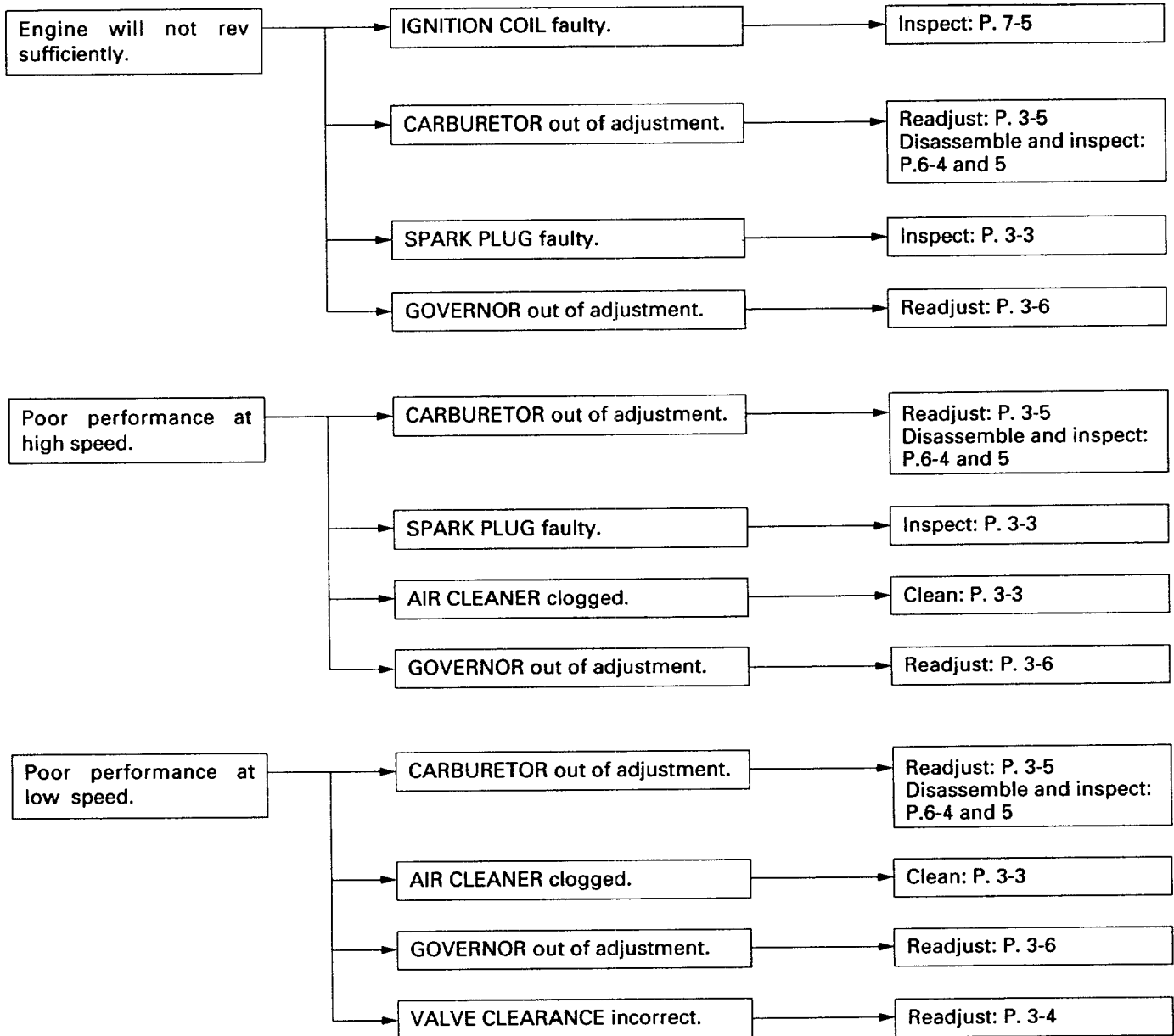
8. TROUBLESHOOTING

a. GENERAL SYMPTOMS AND POSSIBLE CAUSES



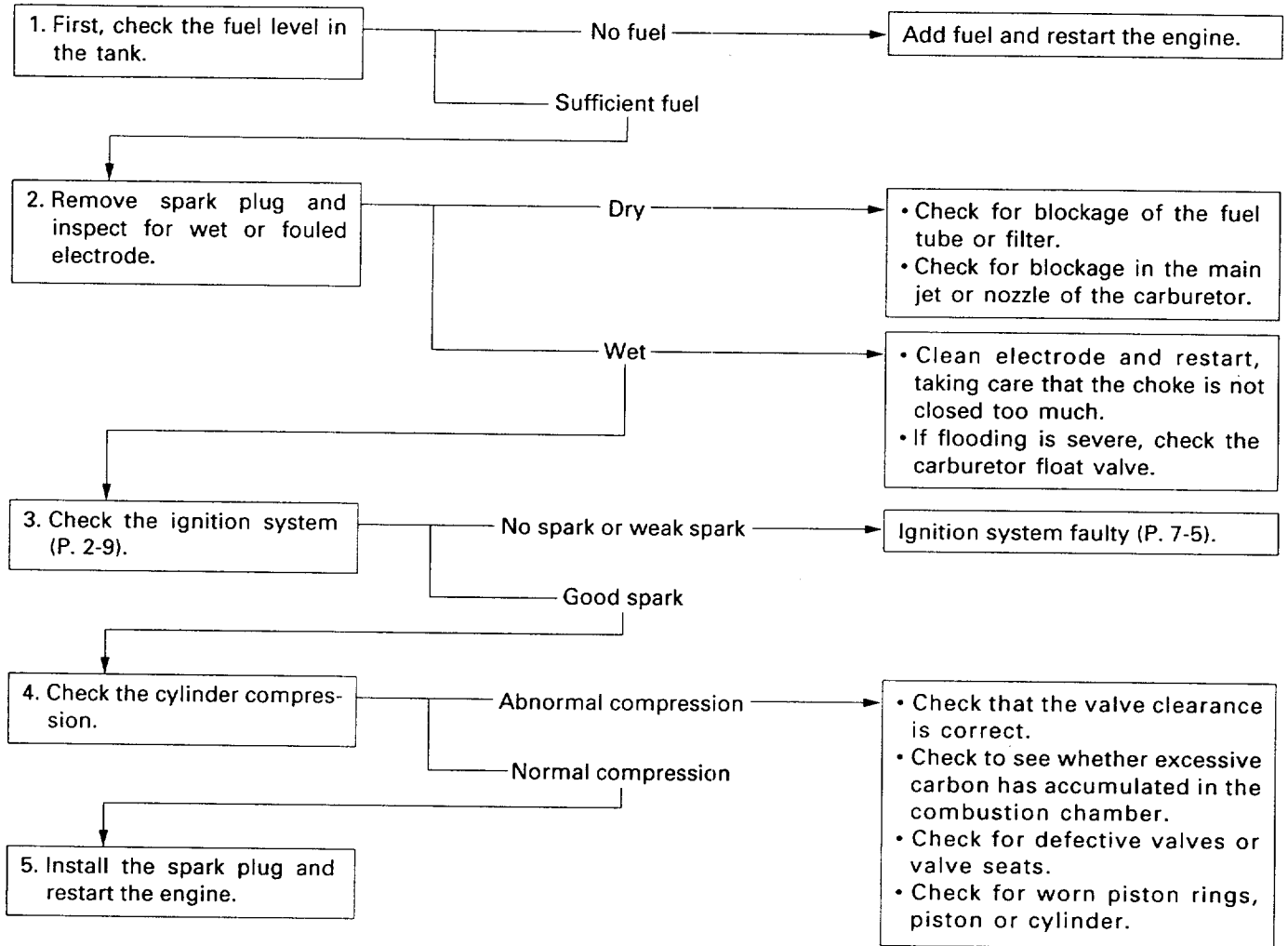
HONDA

GCV135 • GCV160



b. HARD STARTING

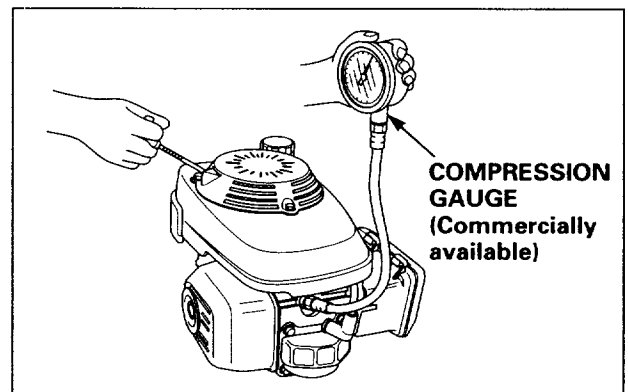
Move the fuel valve to the ON position.



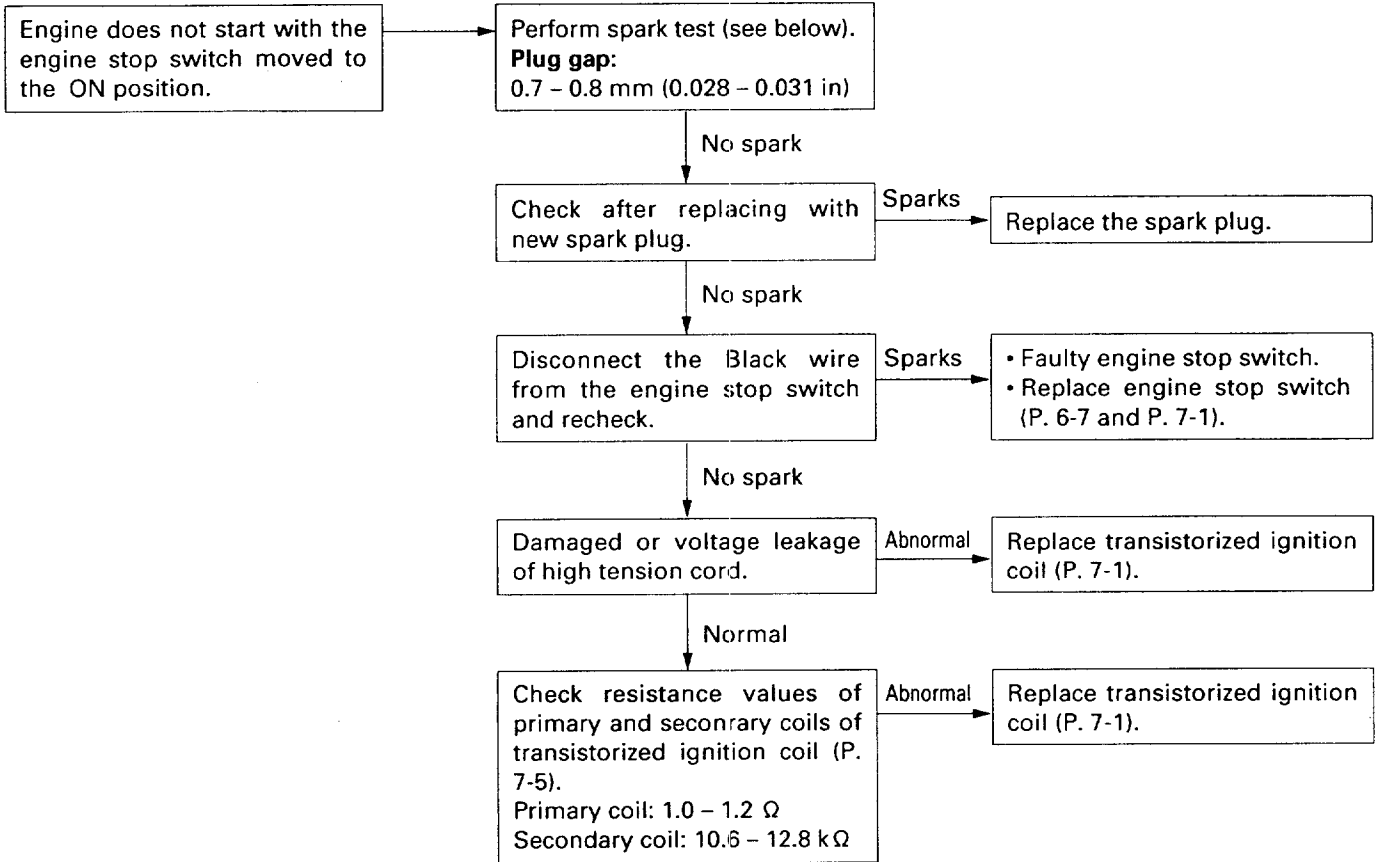
CYLINDER COMPRESSION CHECK

- 1) Remove the spark plug and install a compression gauge in the spark plug hole.
- 2) Pull the recoil starter several times with force and measure the cylinder compression

Compression	0.49 MPa (5.0 kgf/cm ² , 71 psi) at 600 min ⁻¹ (rpm)
-------------	-------------------------------------------------------------------------------



c. IGNITION SYSTEM



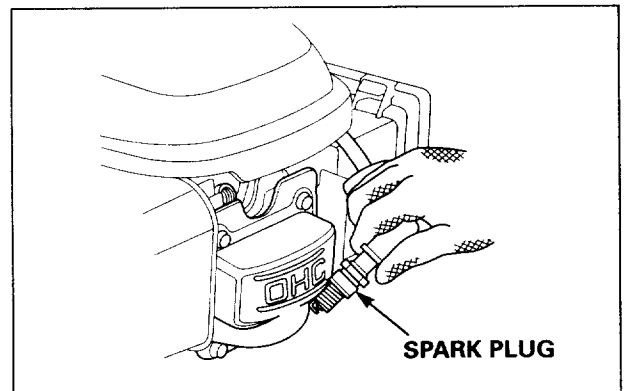
SPARK PLUG TEST

- 1) Remove the spark plug, attach it to the spark plug cap, and ground the side electrode against the cylinder head cover.
- 2) Pull the flywheel brake lever to the RUN position (with flywheel brake) or move the control lever to the SLOW position (without flywheel brake), pull the recoil starter and check to see if sparks jump across the electrodes.

⚠ WARNING

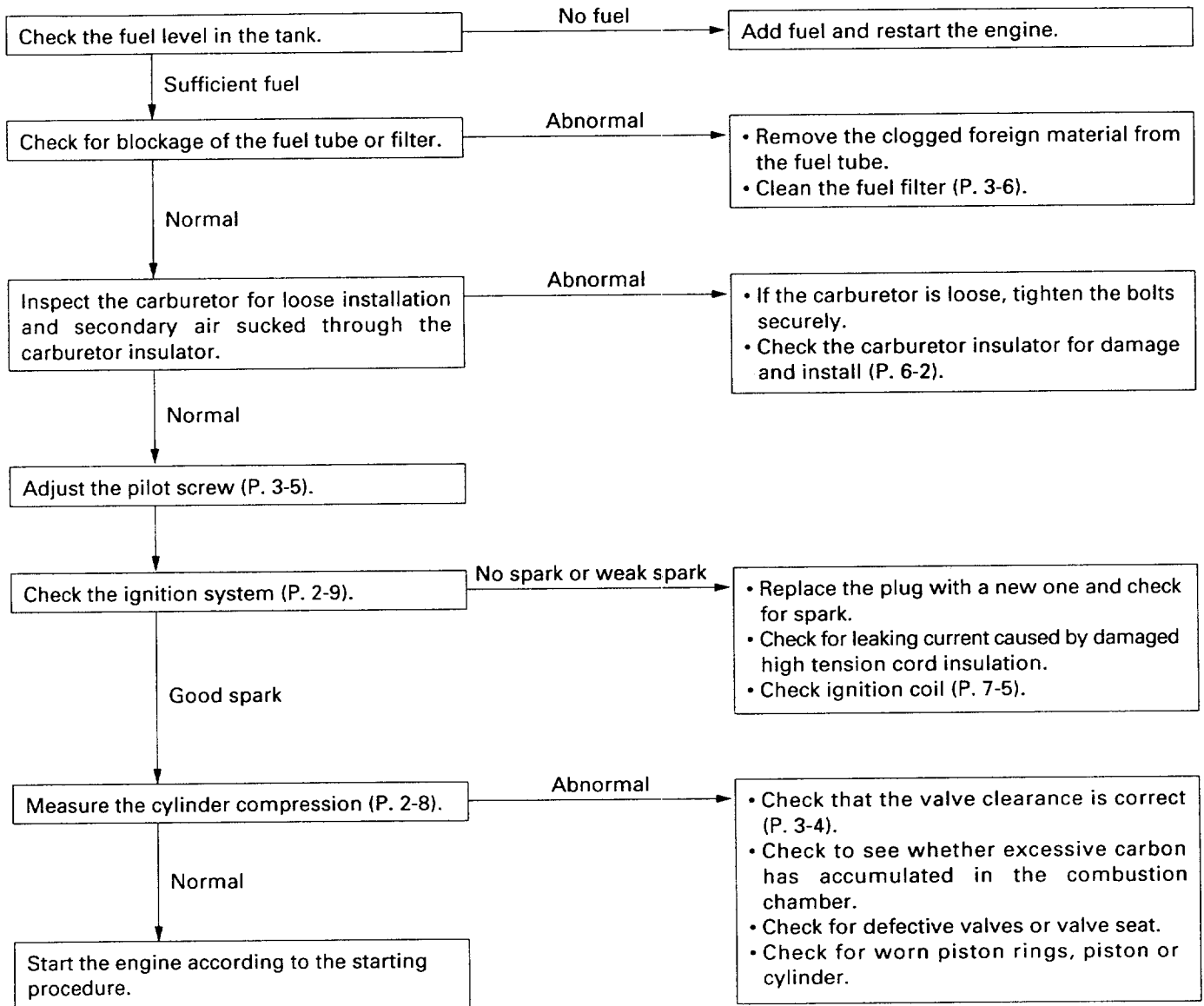
Gasoline is highly flammable and explosive.
If ignited, gasoline can burn you severely.

- Be sure there is no spilled fuel near the engine.
- Place the spark plug away from the spark plug hole.

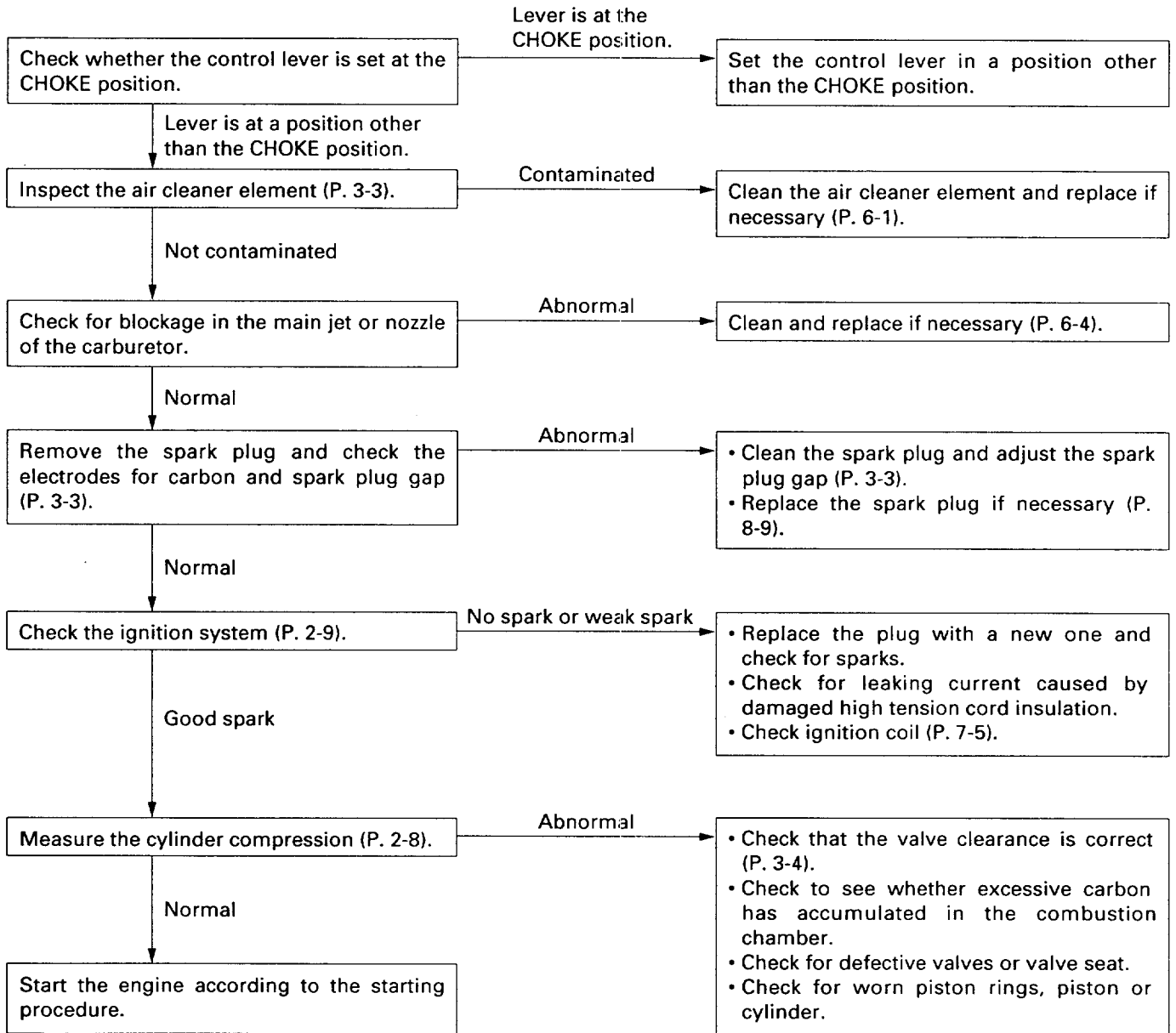


d. ENGINE STARTS BUT STALLS SOON

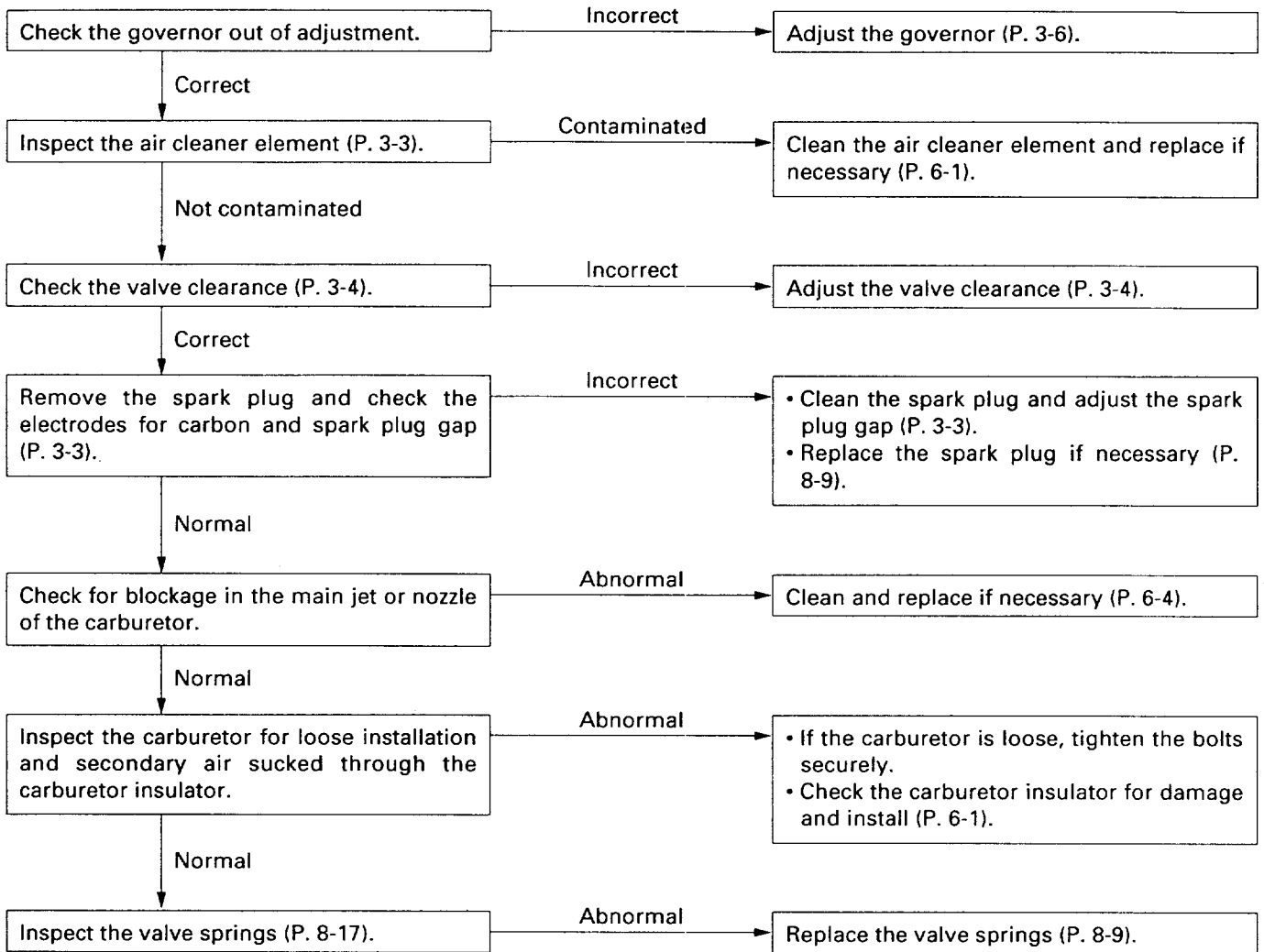
Move the fuel valve to the ON position.



e. ENGINE LACKS POWER

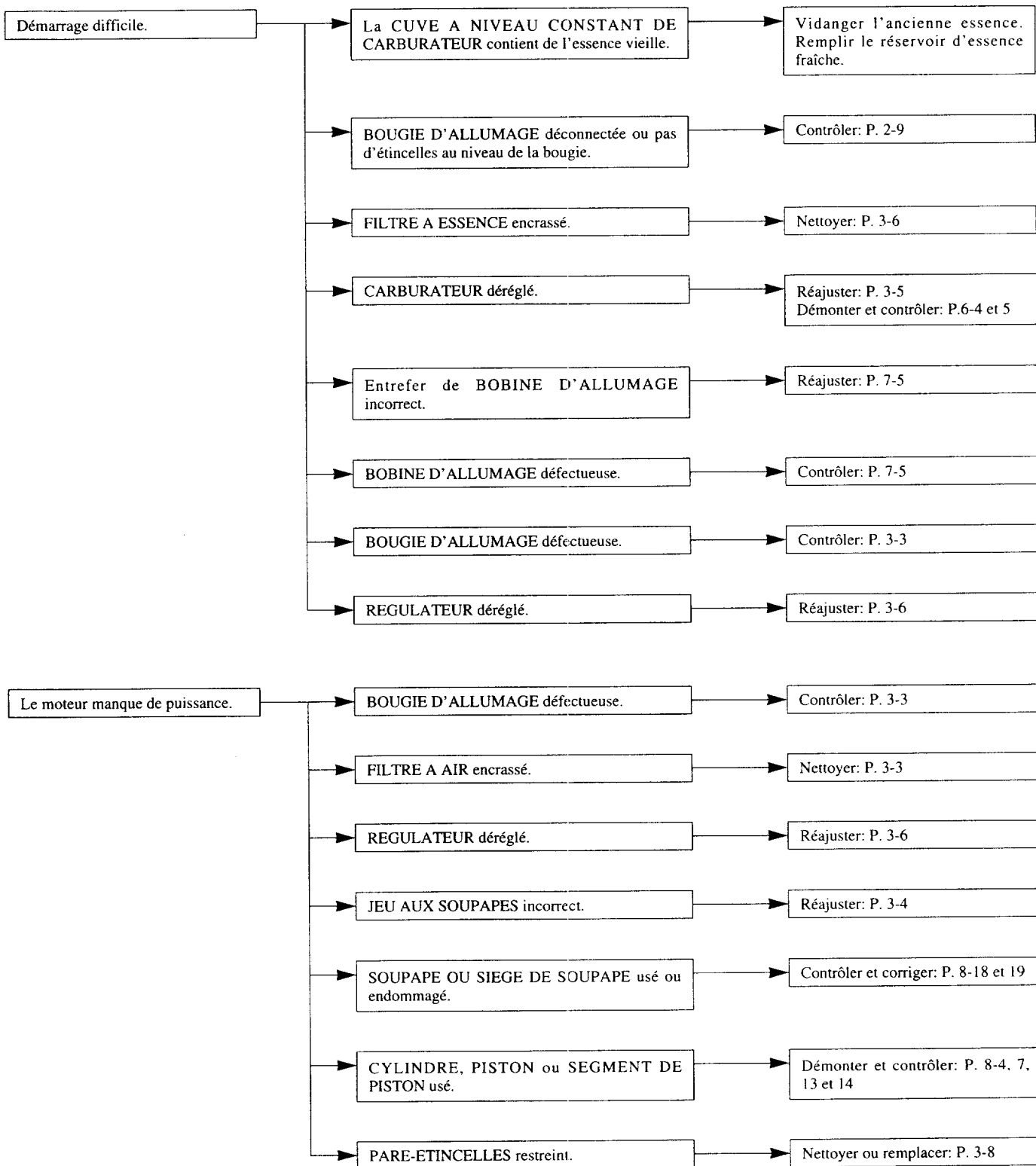


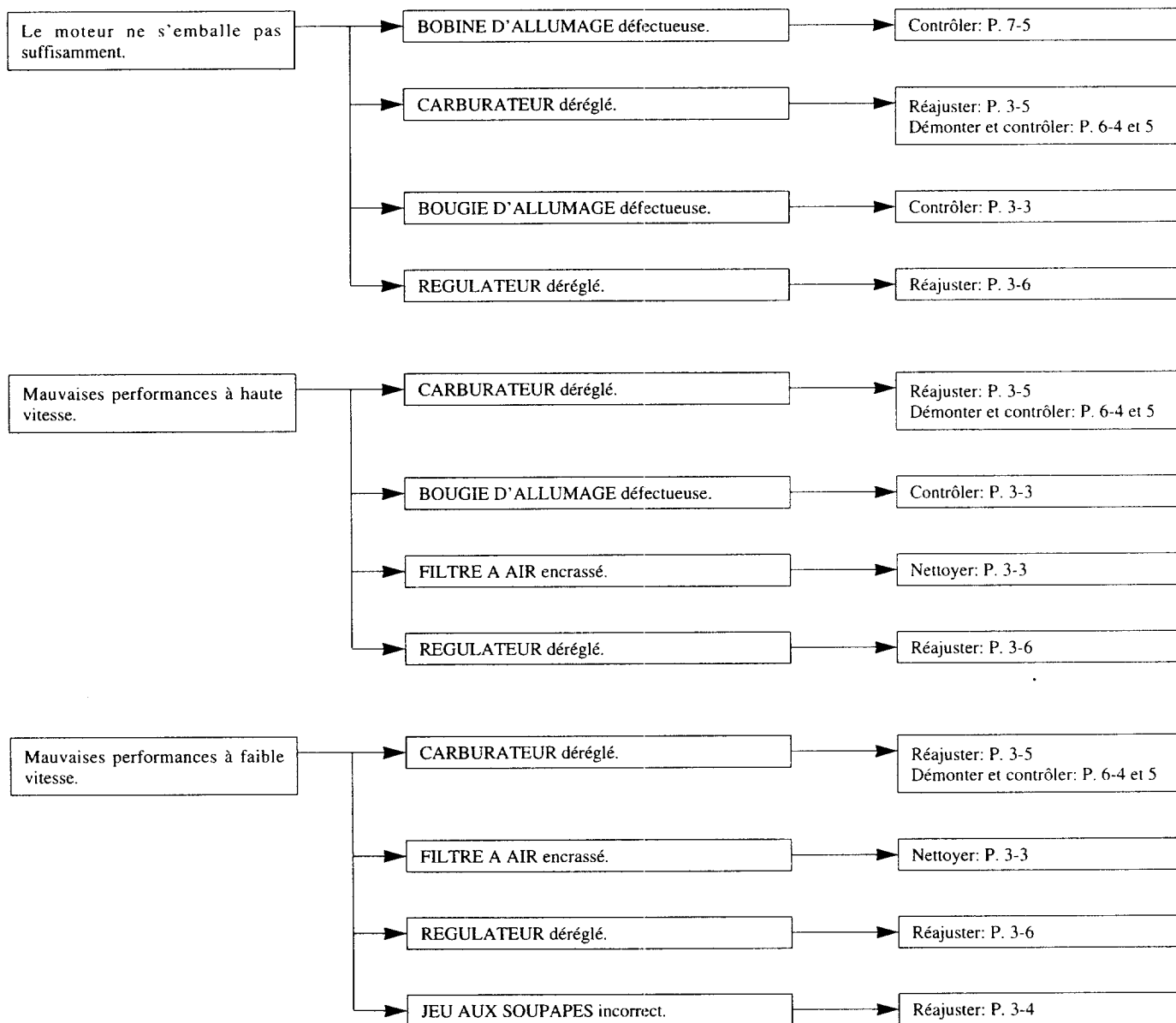
f. ENGINE SPEED DOES NOT INCREASE



8. DEPISTAGE DES PANNES

a. SYMPTOMES GENERAUX ET CAUSES POSSIBLES



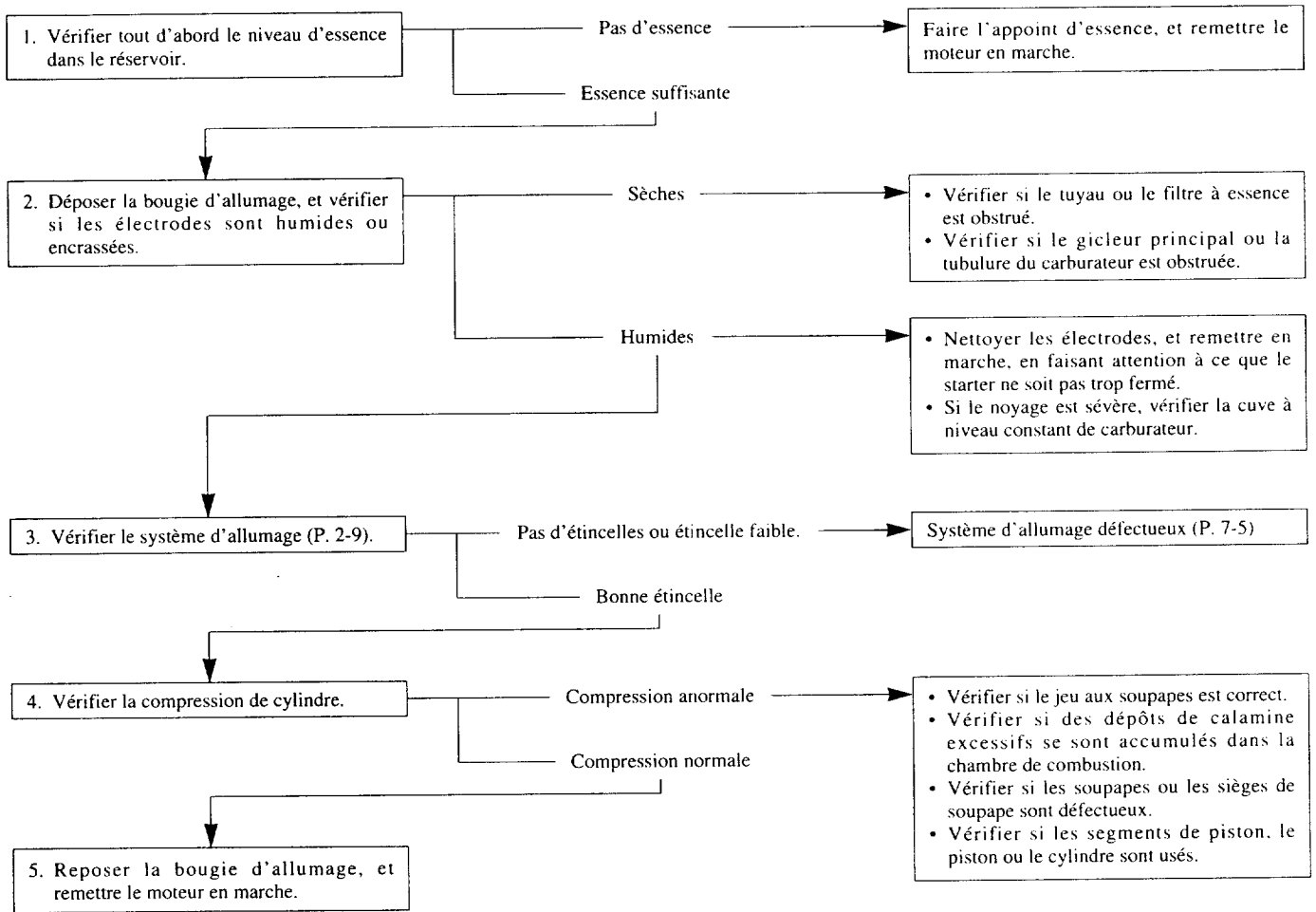


HONDA

GCV135 • GCV160

b. DEMARRAGE DIFFICILE

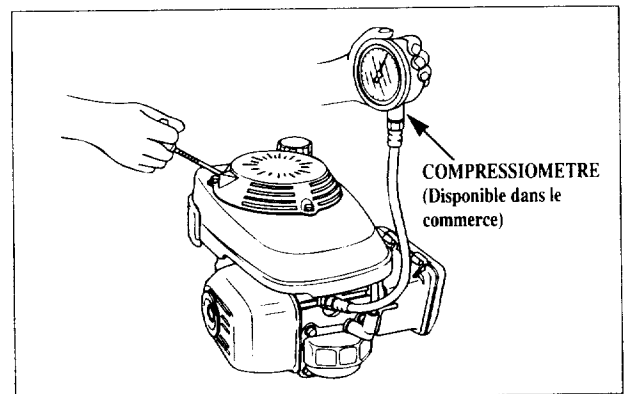
Tourner le robinet d'essence vers la position ON (ouvert).



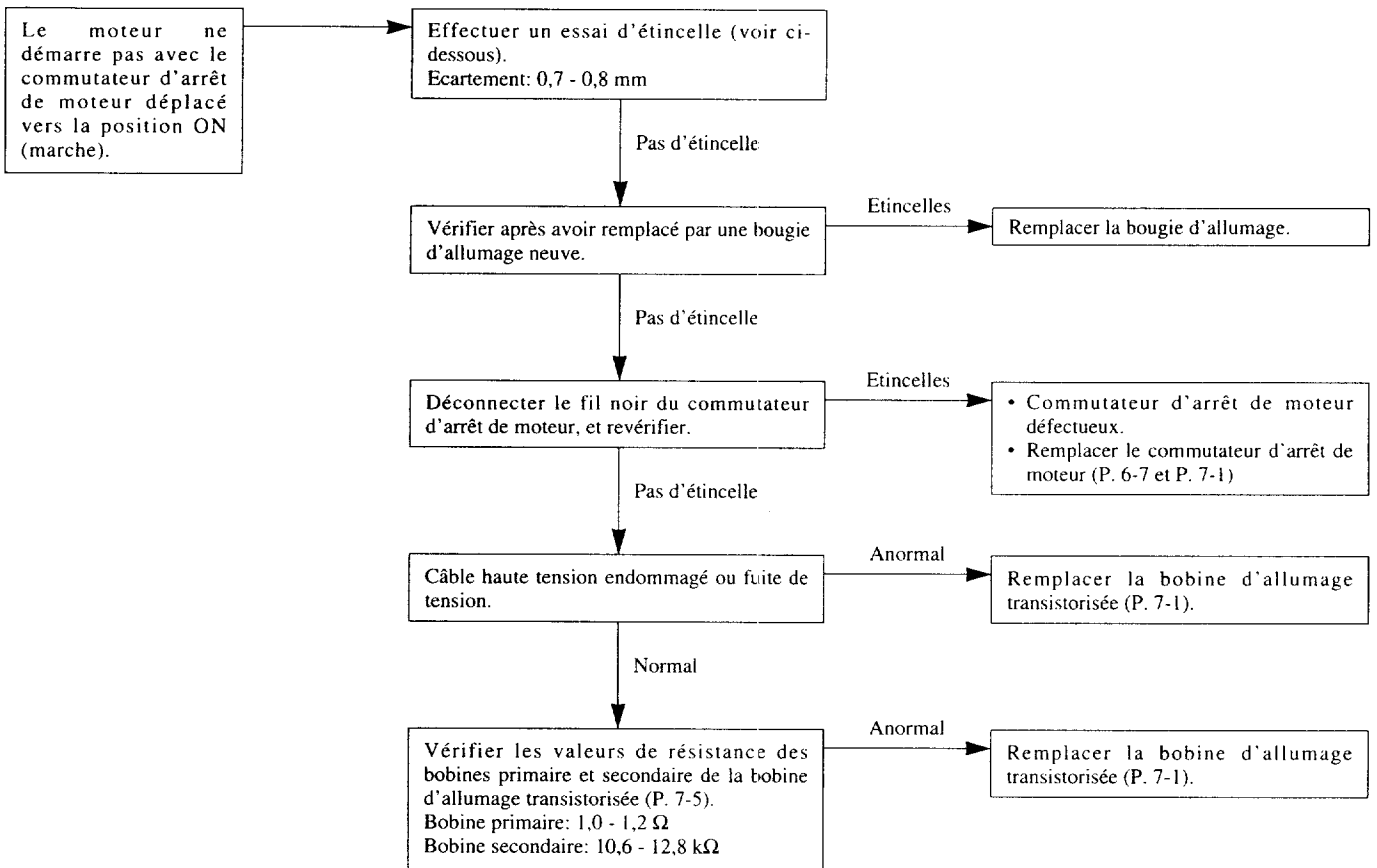
VERIFICATION DE LA COMPRESSION DE CYLINDRE

- 1) Déposer la bougie d'allumage, et installer un compresseur dans le trou de bougie d'allumage.
- 2) Tirer plusieurs fois avec force le lanceur à réenroulement, et mesurer la compression de cylindre.

Compression	0,49 MPa (5,0 kgf/cm ²) à 600 tr/mn
-------------	-------------------------------------------------



c. SYSTEME D'ALLUMAGE



ESSAI DE BOUGIE D'ALLUMAGE

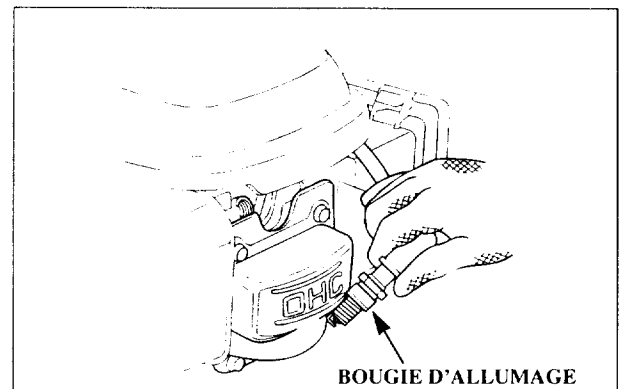
- 1) Déposer la bougie d'allumage, la fixer au capuchon de bougie et mettre à la terre l'électrode latérale contre le cache-culbuteurs.
- 2) Tirer le levier de frein de volant moteur vers la position RUN (marche) (avec frein de volant moteur) ou déplacer le levier de commande vers la position SLOW (lent) (sans frein de volant moteur), tirer le lanceur à réenroulement, et vérifier si des étincelles jaillissent en travers des électrodes.

▲ ATTENTION

L'essence est très inflammable et explosive.

Si elle est allumée, l'essence peut gravement vous brûler.

- Vérifier qu'il n'y a pas d'essence renversée près du moteur.
- Placer la bougie d'allumage à distance des trous de bougie.

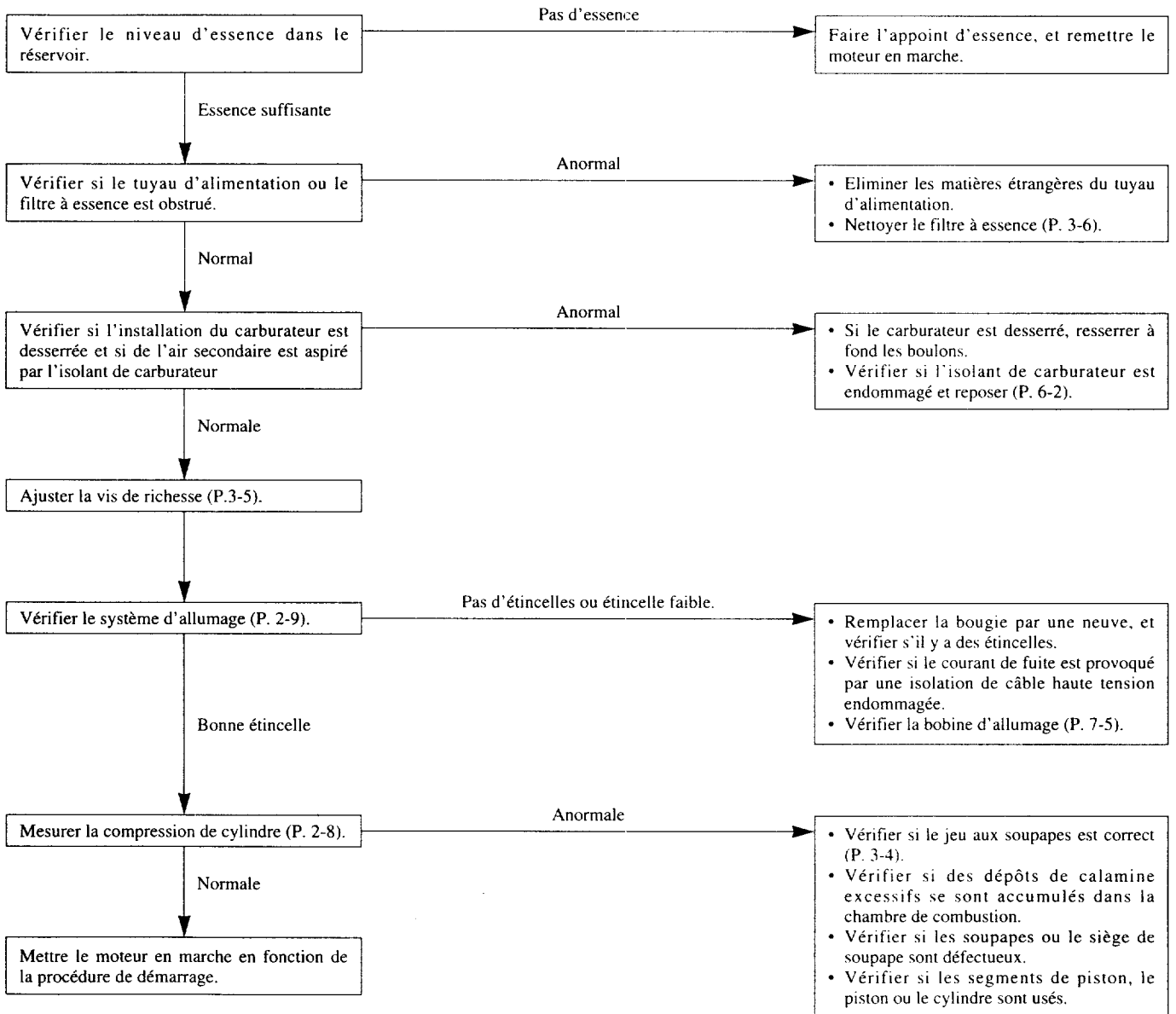


HONDA

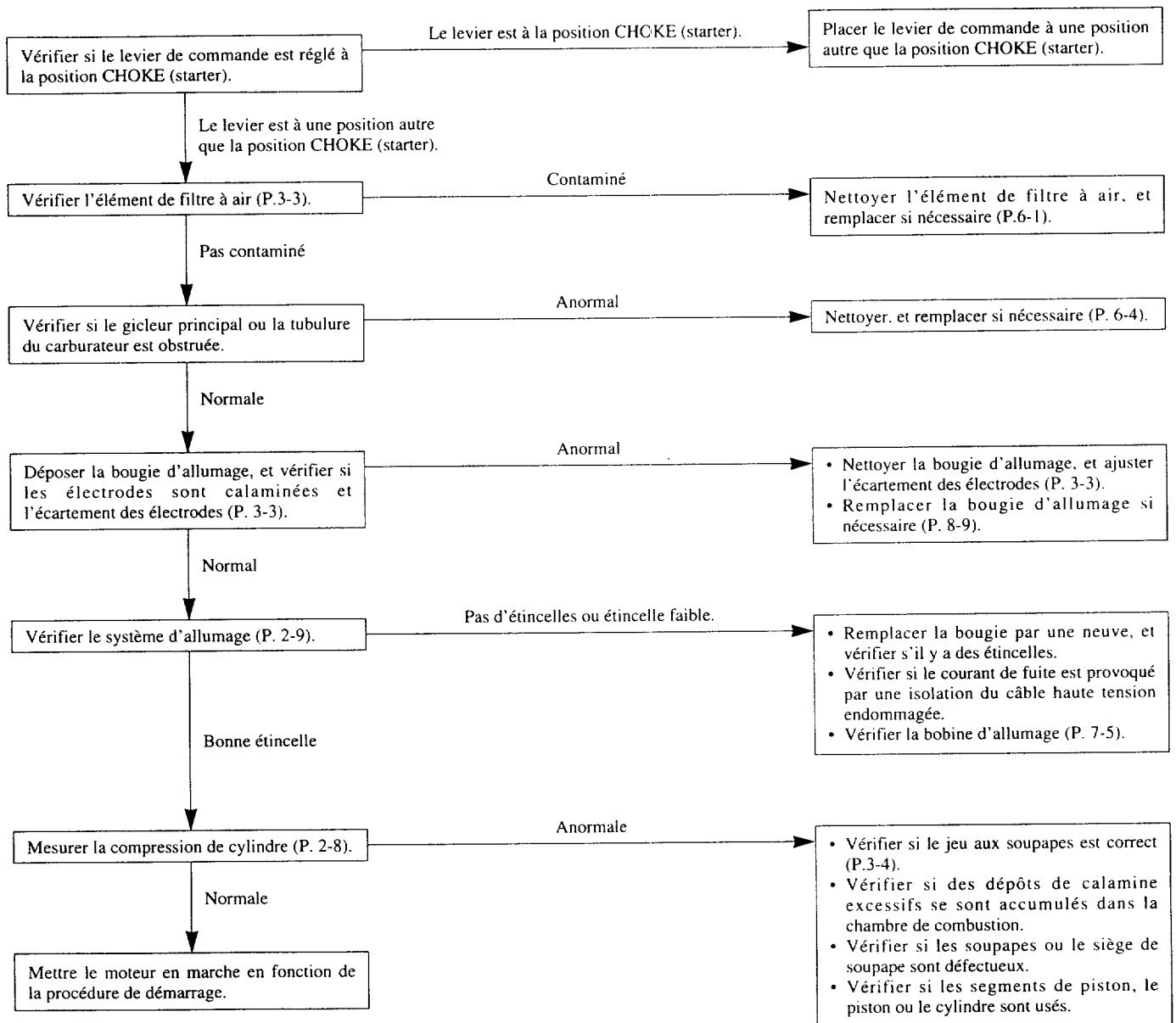
GCV135 • GCV160

d. LE MOTEUR DEMARRE, MAIS CALE AUSSITOT

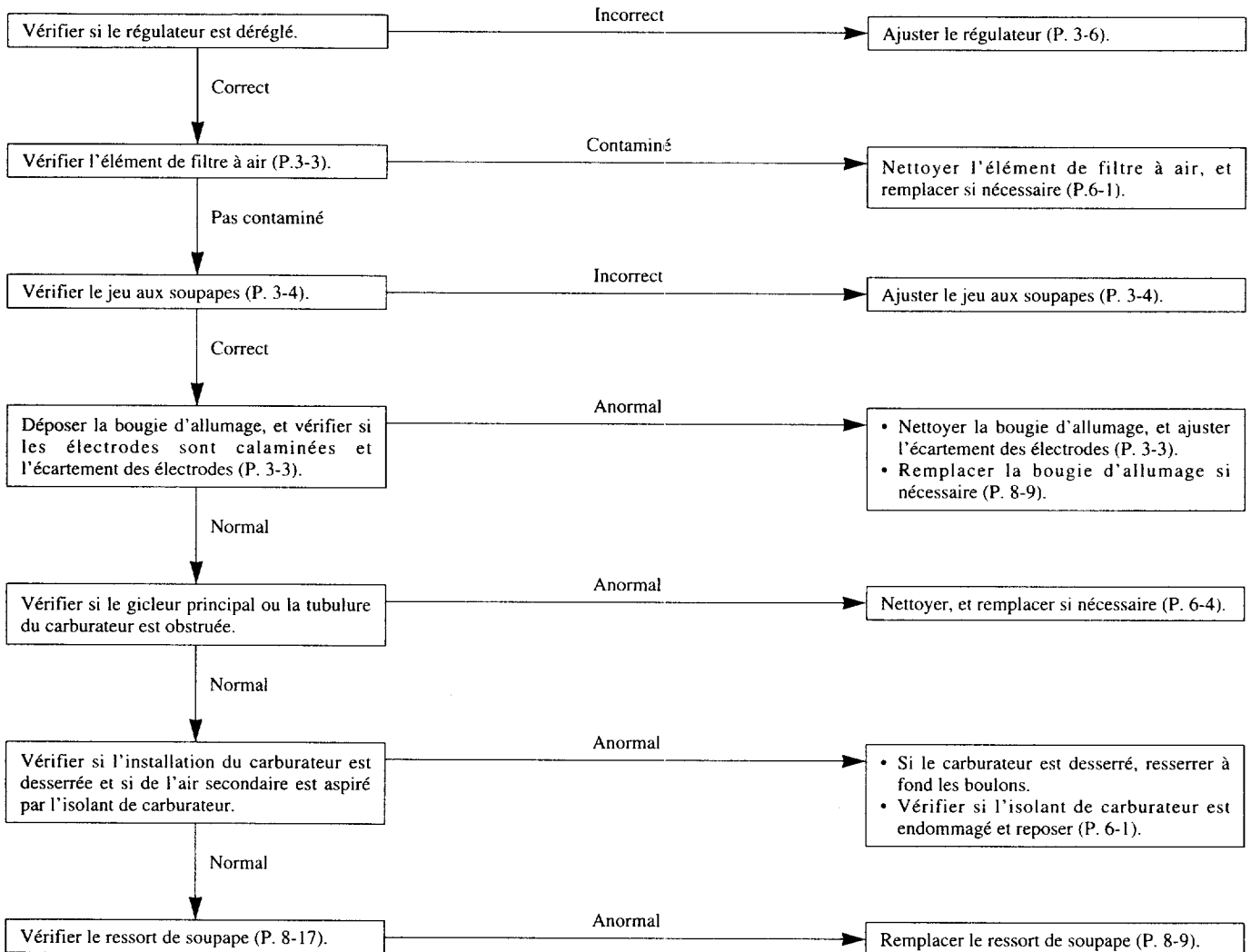
Tourner le robinet d'essence vers la position ON (ouvert).



e. LE MOTEUR MANQUE DE PUISSANCE

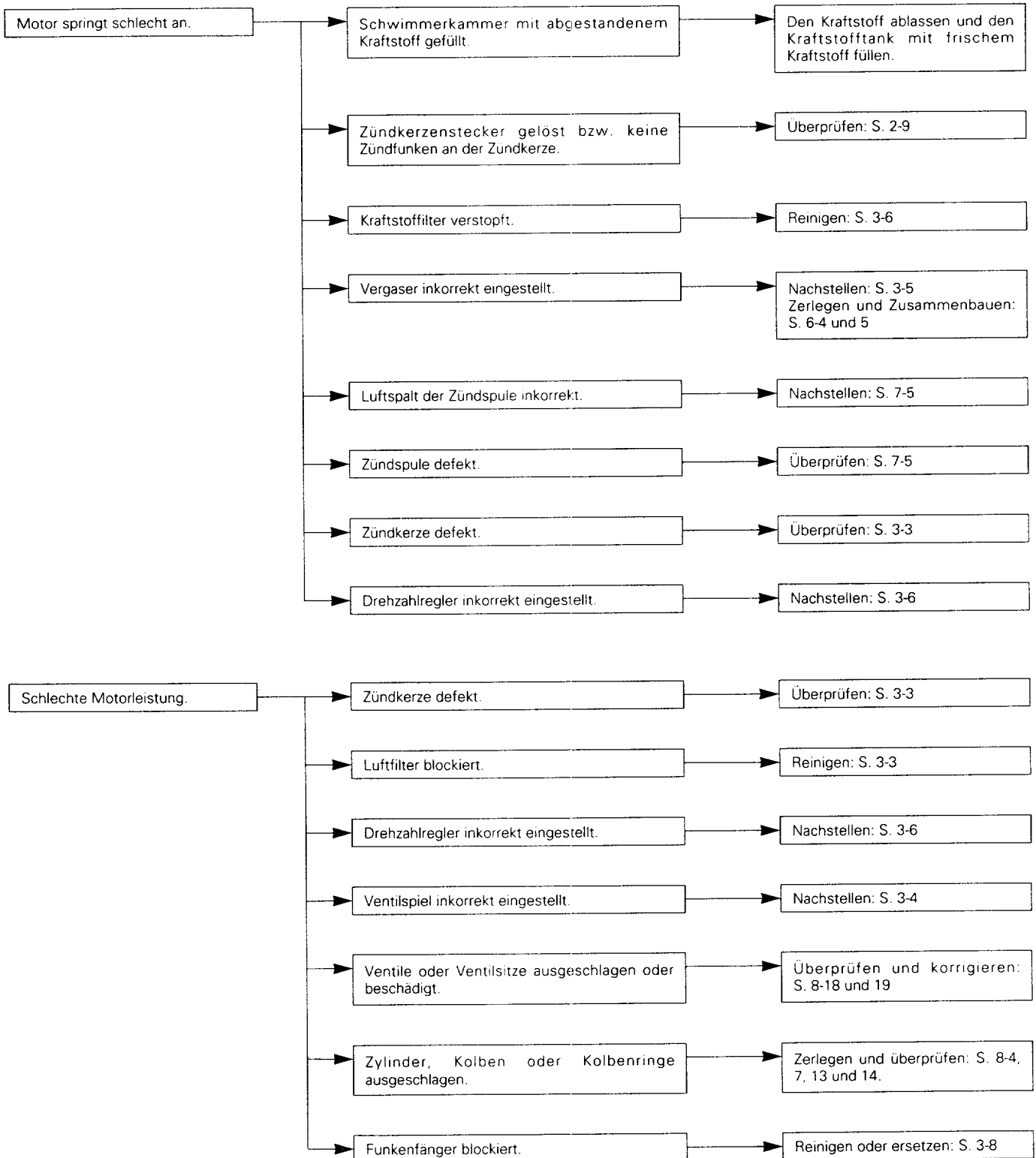


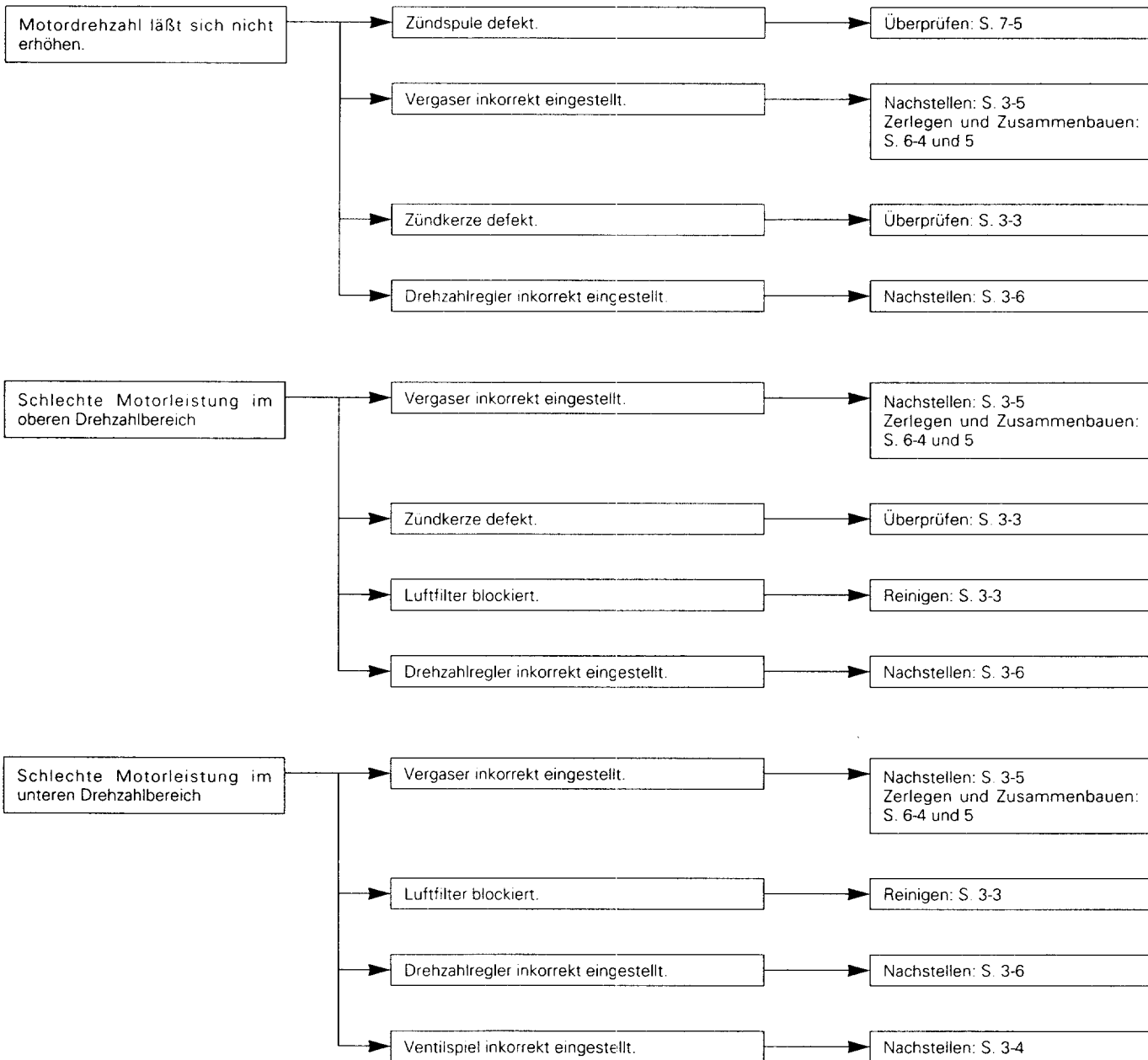
f. LE REGIME MOTEUR N'AUGMENTE PAS



8. STÖRUNGSBESEITIGUNG

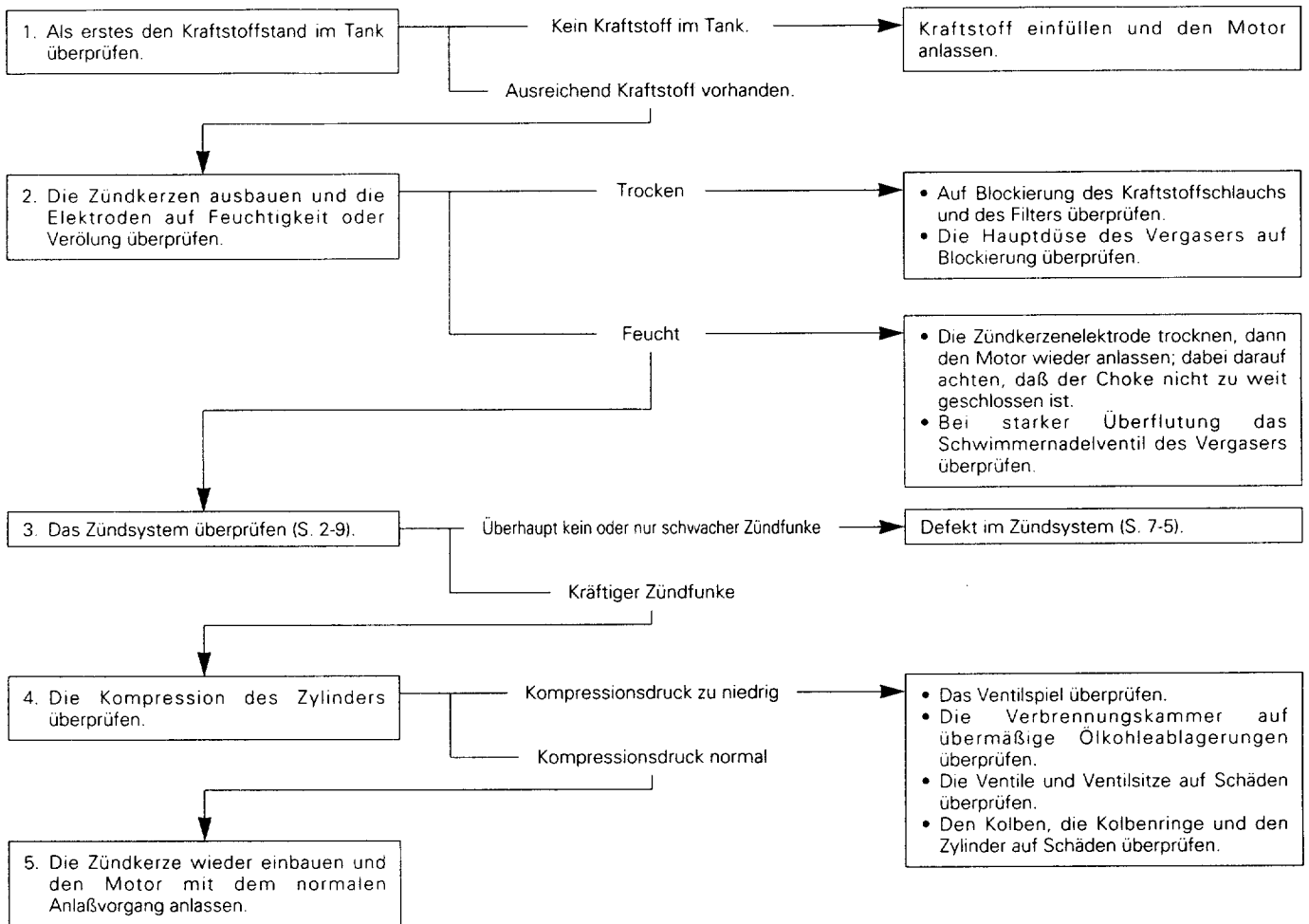
a. ALLGEMEINE STÖRUNGSSYMPTOME UND MÖGLICHE URSACHEN





b. MOTOR SPRINGT SCHLECHT AN

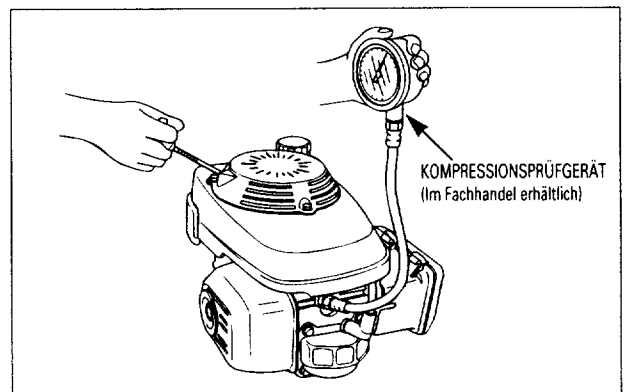
Den Kraftstoffhahn auf die ON-Position stellen.



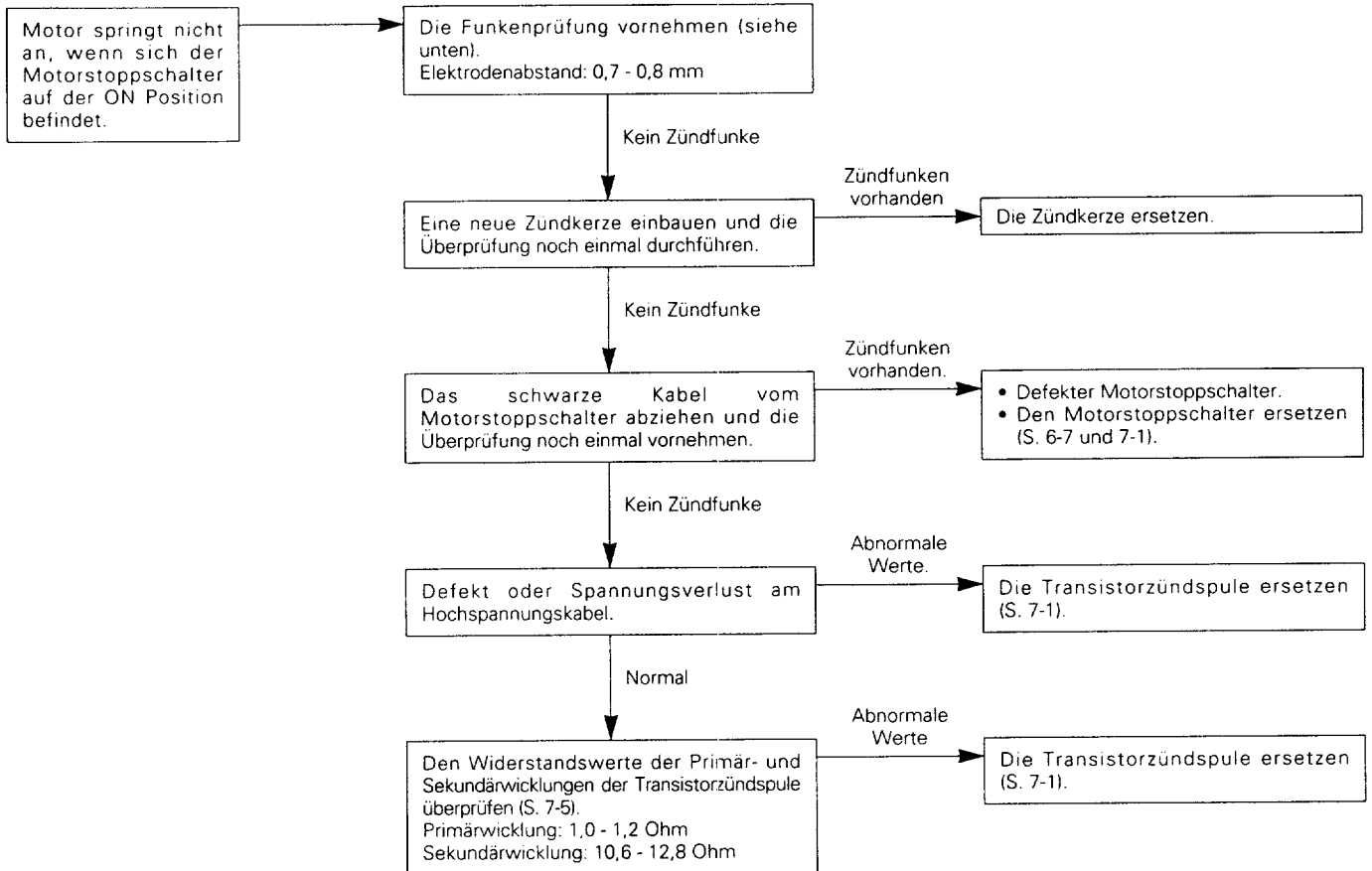
KOMPRESSIENSPRÜFUNG

- 1) Die Zündkerze ausbauen und ein Kompressionsprüfgerät in die Zündkerzenöffnung einsetzen.
- 2) Den Rücklaufanlasser mehrere Male kräftig durchziehen und dabei die Kompressionswerte feststellen.

Kompressionsdruck	0,49 MPa (5,0 kgf/cm ²) bei 600 U/min
-------------------	---------------------------------------------------



c. ZÜNDSYSTEM



FUNKENPRÜFUNG

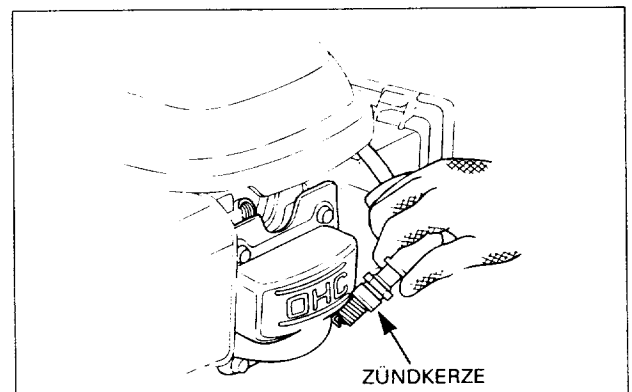
- 1) Die Zündkerze ausbauen, in den Zündkerzenstecker einsetzen, dann die Seitenelektrode an der Zylinderkopfhäube erden.
- 2) Den Hebel der Schwungscheibenbremse auf die RUN-Position stellen (an Modellen mit Schwungscheibenbremse) bzw. den Steuerhebel auf die SLOW-Position schieben (an Modellen ohne Schwungscheibenbremse), dann den Rücklaufanlasser ziehen und überprüfen, ob an der Elektrode Zündfunken überspringen.

⚠️ WARNUNG

Benzin ist extrem feuergefährlich und unter gewissen Bedingungen explosiv.

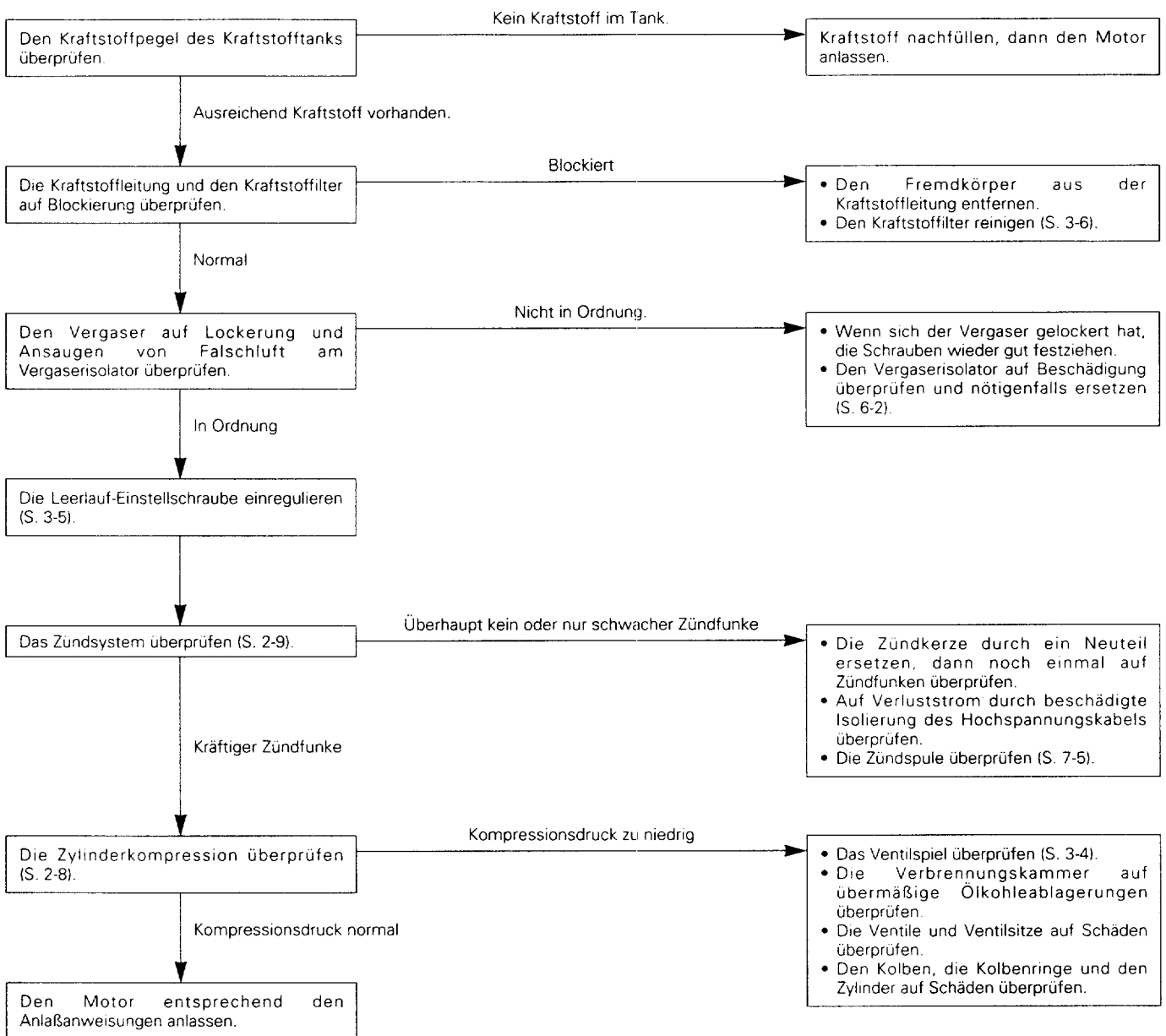
Wenn sich Benzin entzündet, kann dies schwere Verbrennungen verursachen.

- Sich vergewissern, daß sich in der Nähe des Motors kein verschütteter Kraftstoff befindet.
- Die Zündkerze muß von den Zündkerzenöffnungen entfernt gehalten werden.

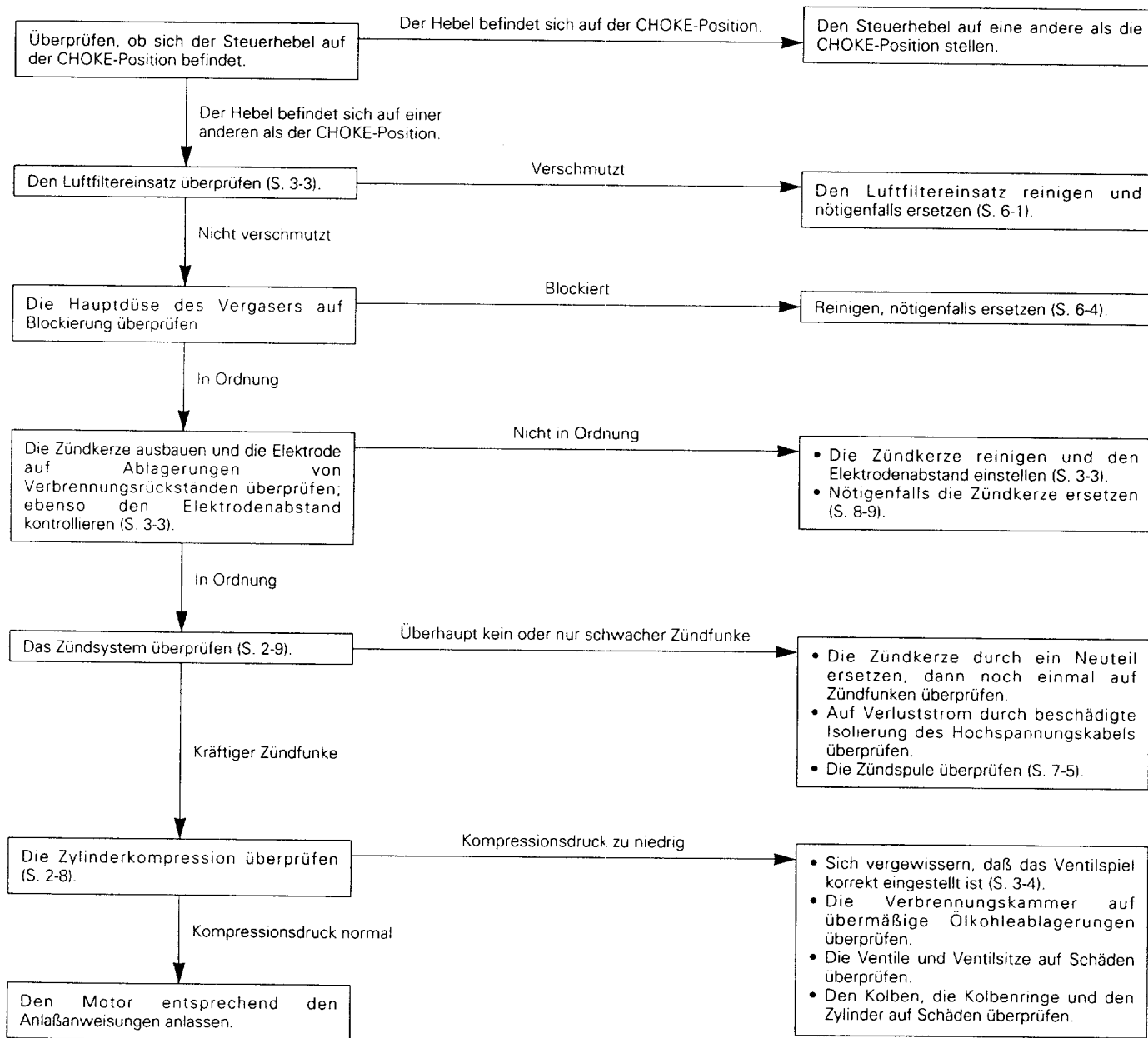


d. MOTOR SPRINGT AN, BLEIBT BALD ABER DARAUF STEHEN

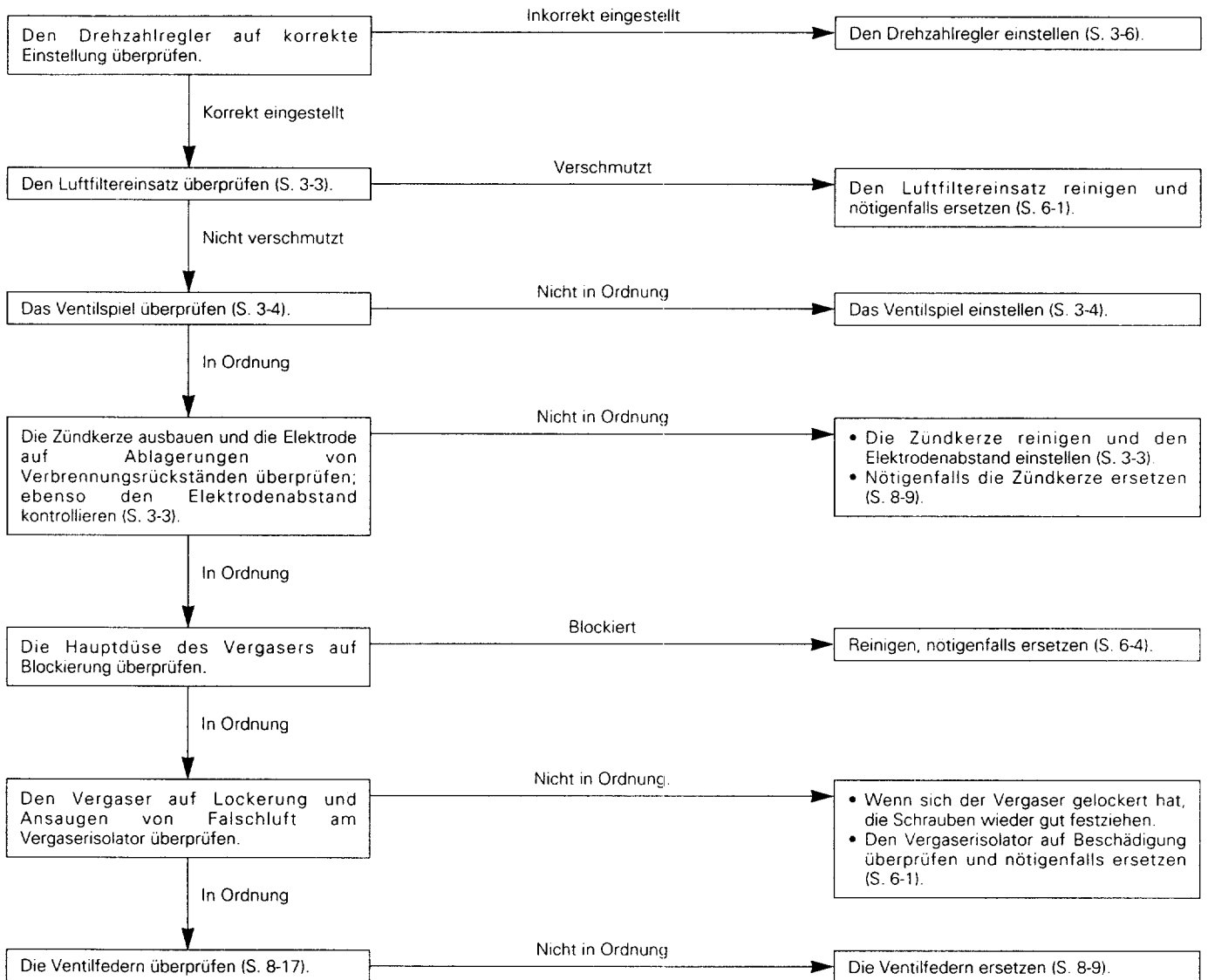
Den Kraftstoffhahn auf die ON-Position stellen.



e. KEINE DURCHZUGSKRAFT DES MOTORS

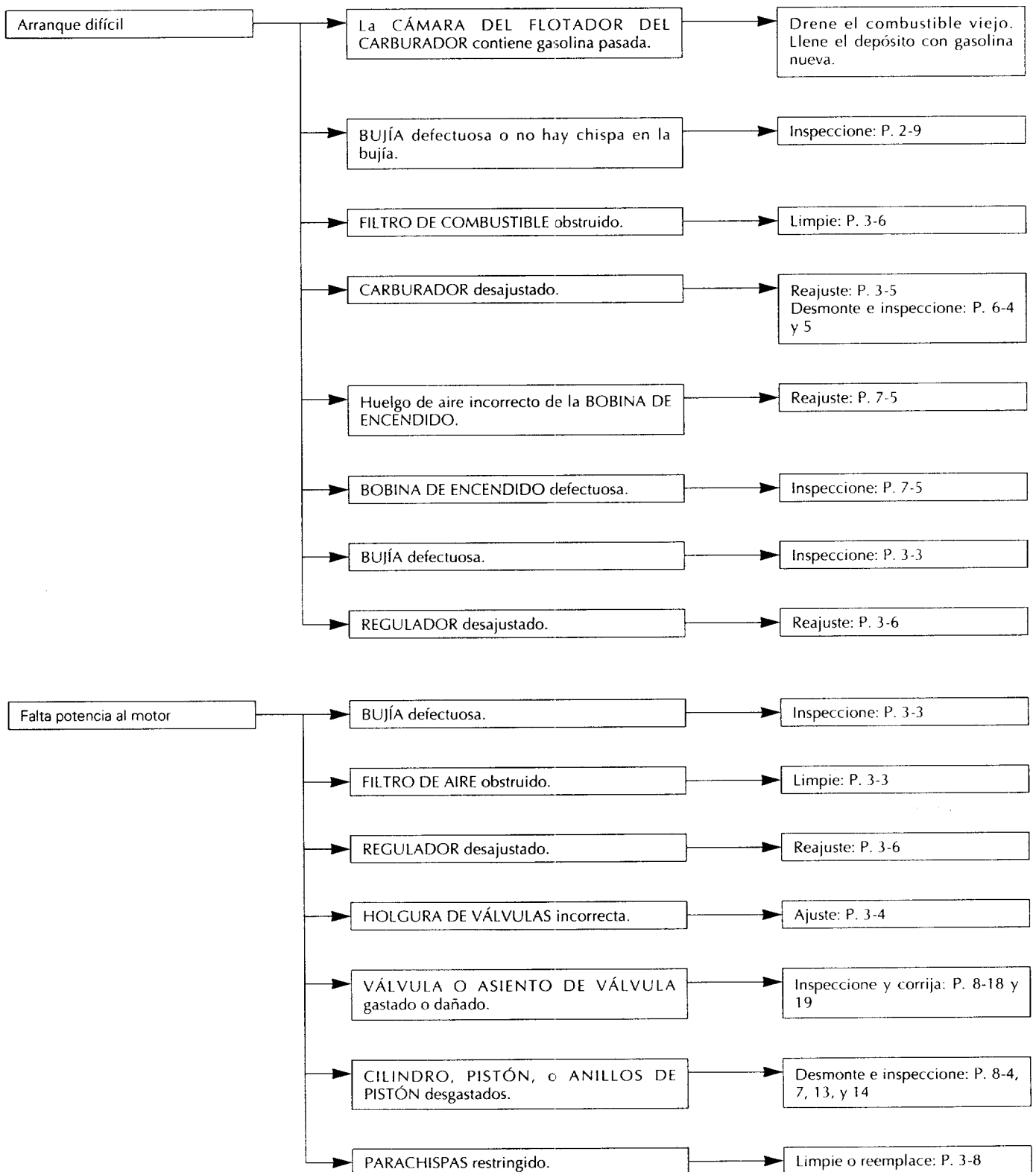


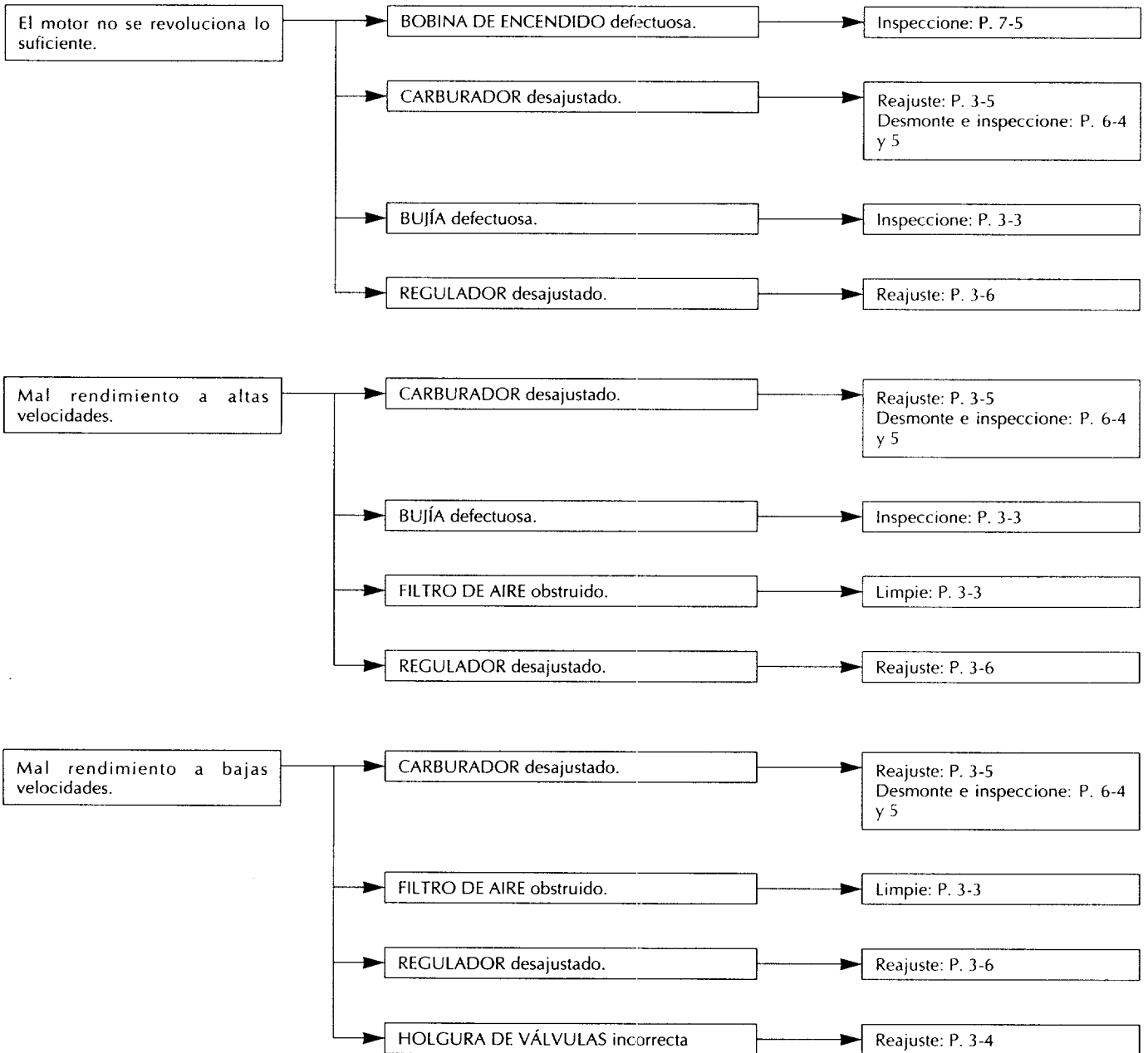
f. MOTORDREHZAHL LÄSST SICH NICHT ERHÖHEN



8. LOCALIZACIÓN Y REPARACIÓN DE AVERÍAS

a. SÍNTOMAS GENERALES Y CAUSAS POSIBLES



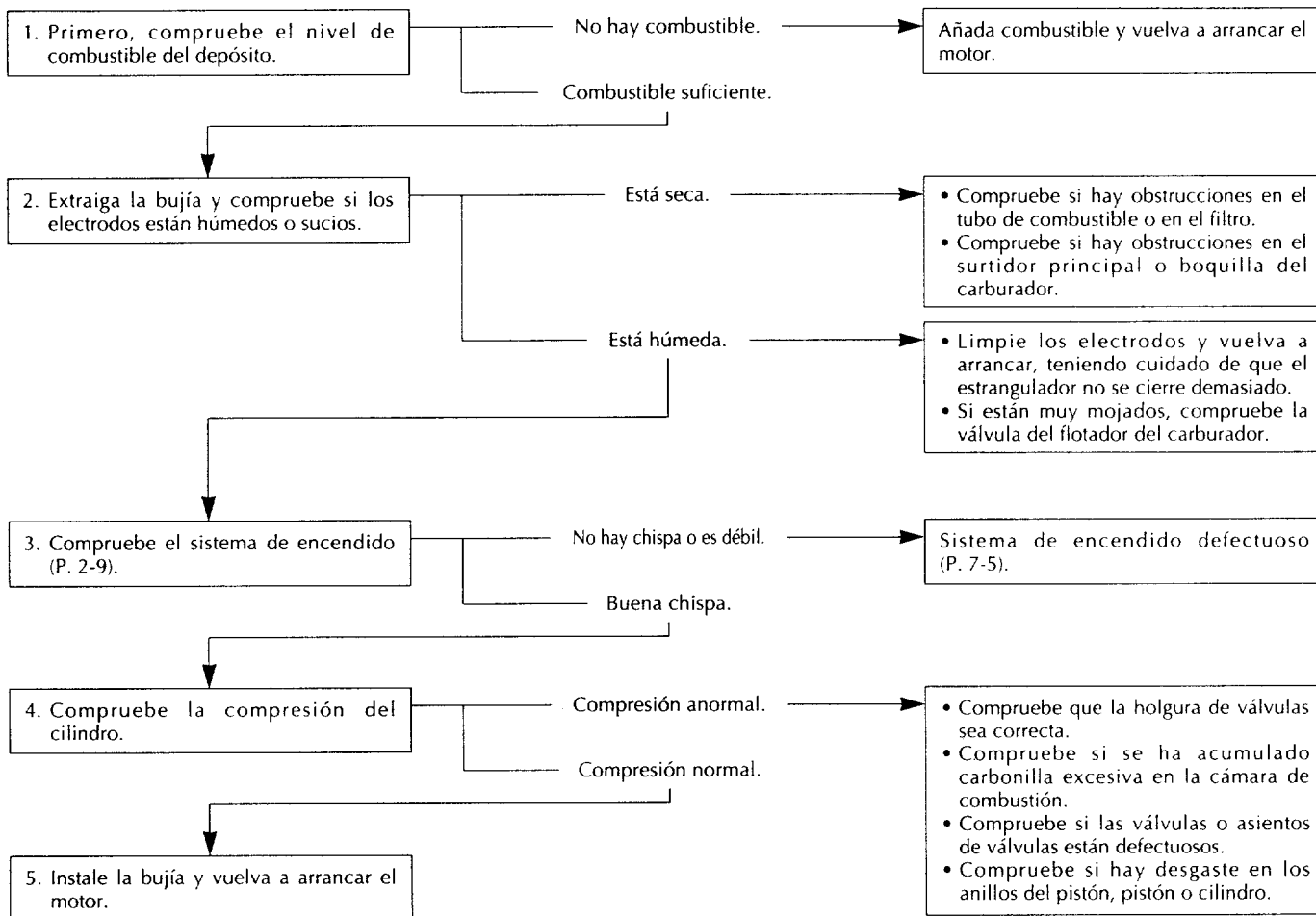


HONDA

GCV135 • GCV160

b. ARRANQUE DIFÍCIL

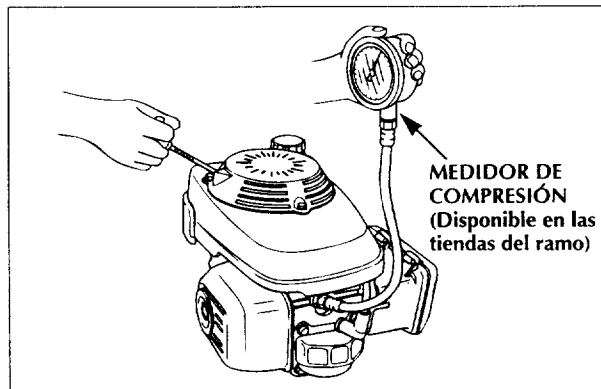
Mueva la válvula de combustible a la posición ON.



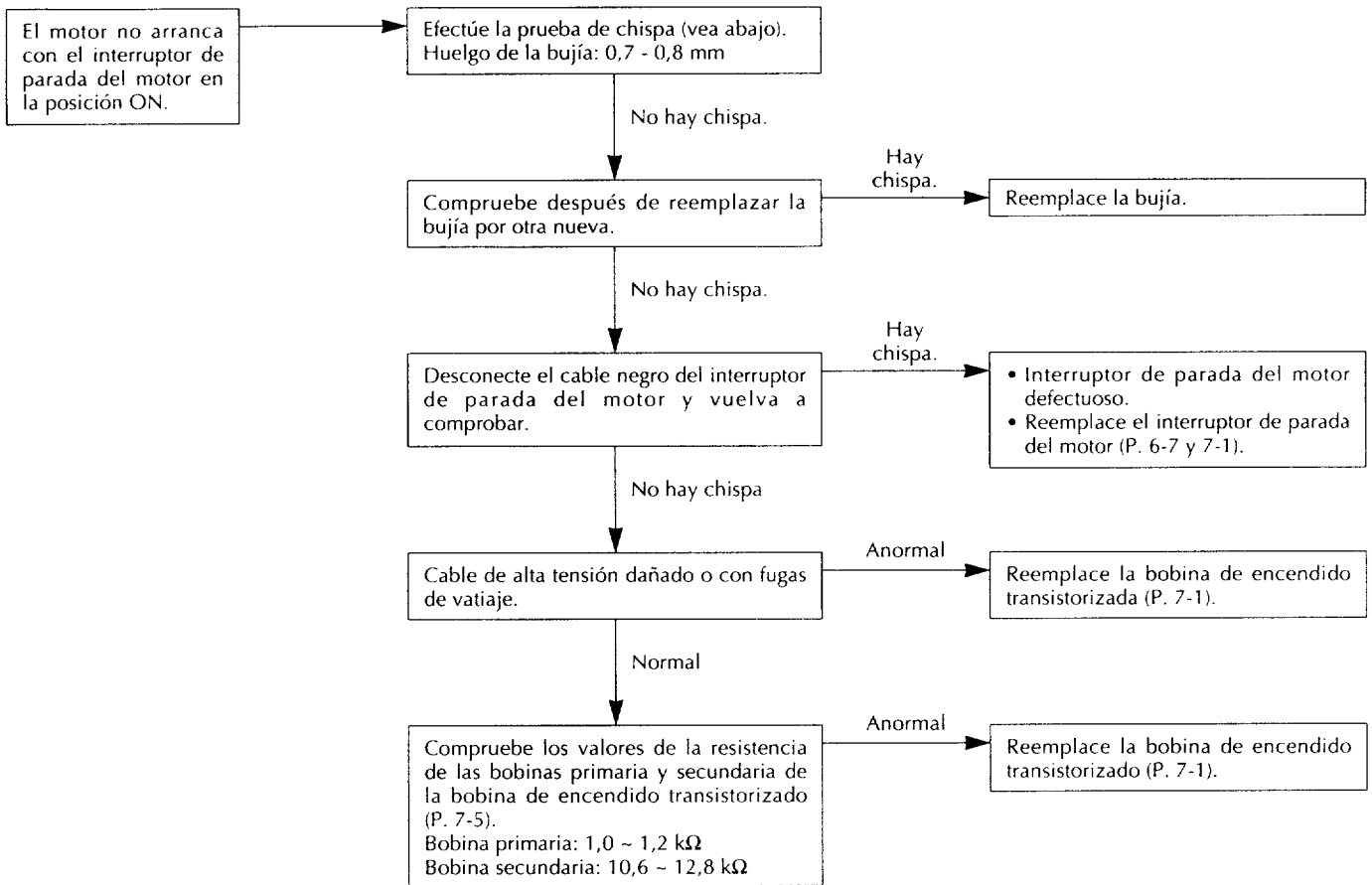
COMPROBACIÓN DE LA COMPRESIÓN DEL CILINDRO

- 1) Extraiga la tapa de la bujía e instale un medidor de compresión en el orificio de la bujía.
- 2) Tire varias veces del arrancador de retroceso con fuerza y mida la compresión del cilindro.

Compresión	0,49 MPa (5,0 kgf/cm ²) a 600 rpm
------------	-----------------------------------------------



c. SISTEMA DE ENCENDIDO



PRUEBA DE CHISPA

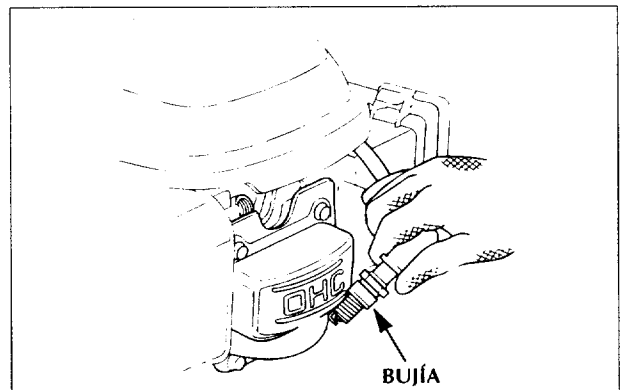
- 1) Extraiga la bujía, instálela en la tapa de bujía y ponga a masa el electrodo lateral contra la cubierta de la culata de cilindros.
- 2) Tire de la palanca del freno a la posición RUN (con el freno de volante de motor) p mueva la palanca de control a la posición SLOW (sin freno de volante de motor), tire del arrancador de retroceso y compruebe si se producen chispas en los electrodos.

⚠ ADVERTENCIA

La gasolina es muy inflamable y explosiva.

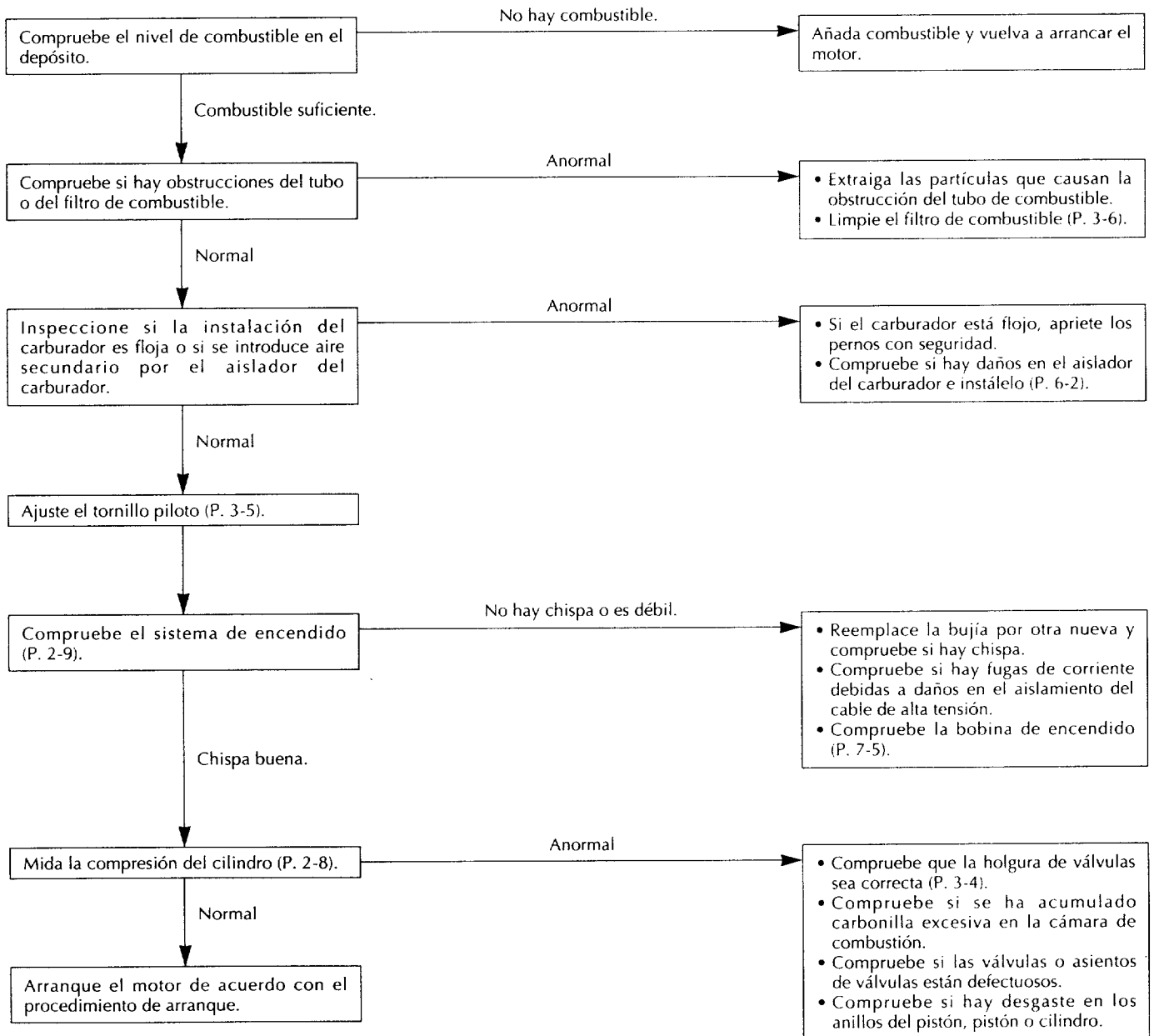
Si se enciende, puede causarle quemaduras serias.

- Asegúrese de que no haya combustible derramado cerca del motor.
- Ponga la bujía apartada de los orificios de bujía.

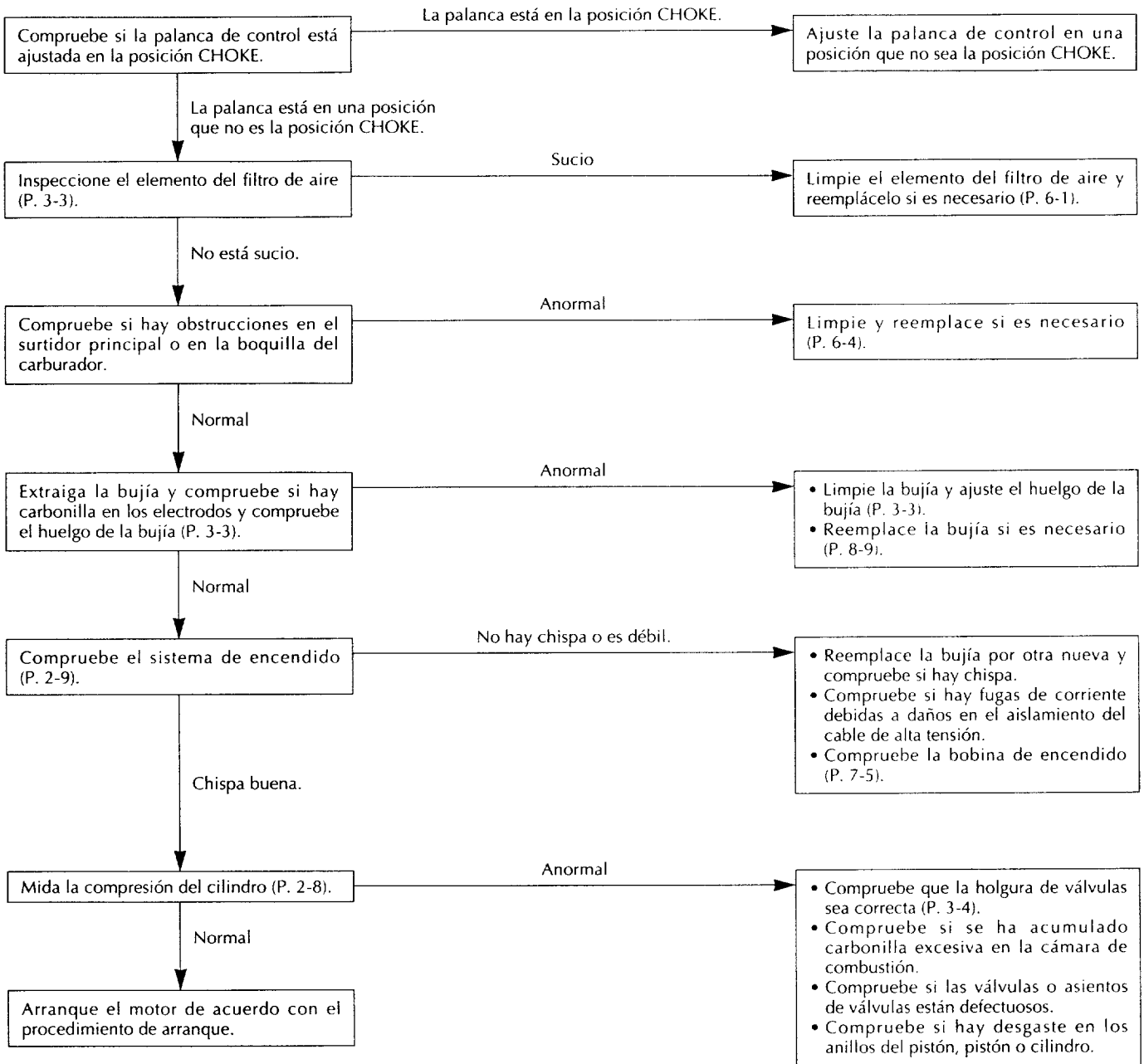


d. EL MOTOR ARRANCA PERO SE CALA PRONTO

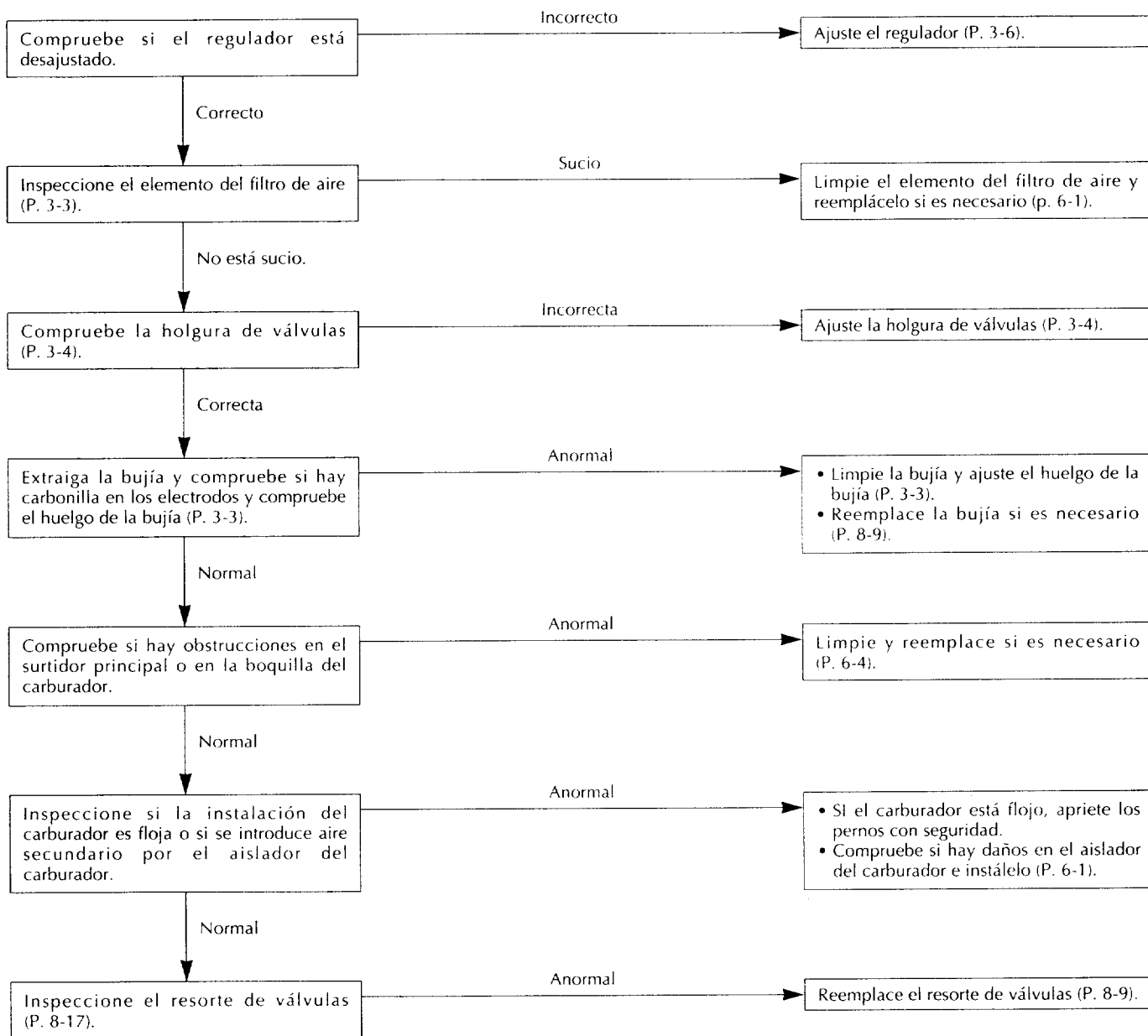
Mueva la válvula de combustible a la posición ON.



e. AL MOTOR LE FALTA POTENCIA

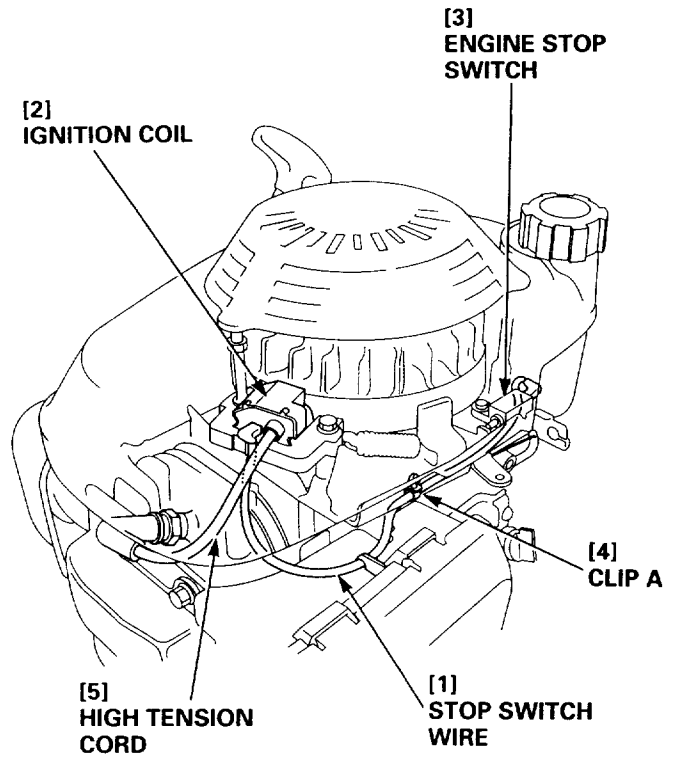
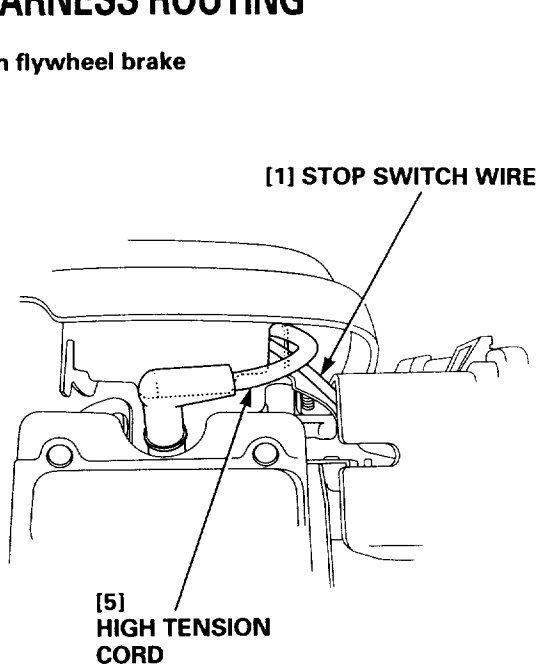


f. NO AUMENTA LA VELOCIDAD DEL MOTOR

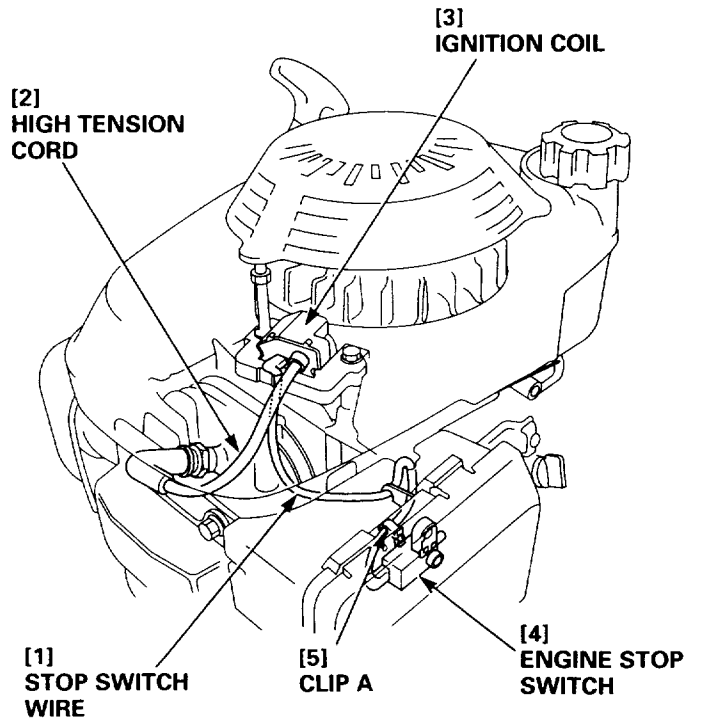
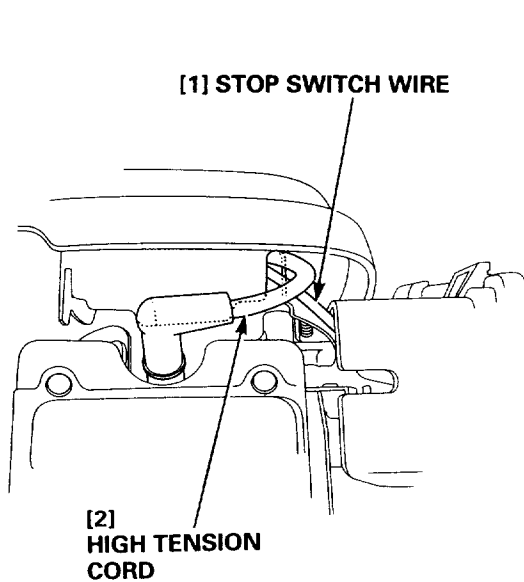


9. HARNESS ROUTING

• With flywheel brake



• Without flywheel brake



9. ACHEMINEMENT DES FAISCEAUX

• Avec frein de volant moteur

- [1] CABLE DE COMMUTATEUR D'ARRET
- [2] BOBINE D'ALLUMAGE
- [3] COMMUTATEUR D'ARRET DU MOTEUR
- [4] AGRAFE A
- [5] CABLE HAUTE TENSION

• Sans frein de volant moteur

- [1] CABLE DE COMMUTATEUR D'ARRET
- [2] CABLE HAUTE TENSION
- [3] BOBINE D'ALLUMAGE
- [4] COMMUTATEUR D'ARRET DU MOTEUR
- [5] AGRAFE A

9. VERLEGUNG DER SEILZÜGE

• Modelle mit Schwungscheibenbremse

- [1] KABEL DES MOTORSTOPPSCHALTERS
- [2] ZÜNDSPULE
- [3] MOTORSTOPPSCHALTER
- [4] KLAMMER A
- [5] HOCHSPANNUNGSKABEL

• Modelle ohne Schwungscheibenbremse

- [1] KABEL DES MOTORSTOPPSCHALTERS
- [2] HOCHSPANNUNGSKABEL
- [3] ZÜNDSPULE
- [4] MOTORSTOPPSCHALTER
- [5] KLAMMER A

9. ENRUTAMIENTO DE MAZOS DE CABLES

• Con freno del volante del motor

- [1] CABLE DEL INTERRUPTOR DE PARADA
- [2] BOBINA DE ENCENDIDO
- [3] INTERRUPTOR DE PARADA DEL MOTOR
- [4] RETENEDOR A
- [5] CABLE DE ALTA TENSION

• Sin freno del volante del motor

- [1] CABLE DEL INTERRUPTOR DE PARADA
- [2] CABLE DE ALTA TENSION
- [3] BOBINA DE ENCENDIDO
- [4] INTERRUPTOR DE PARADA DEL MOTOR
- [5] RETENEDOR A

3. MAINTENANCE

HONDA
GCV135 • GCV160

1. MAINTENANCE SCHEDULE	7. GOVERNOR
2. ENGINE OIL	8. FUEL TANK/FUEL FILTER
3. AIR CLEANER	9. FUEL LINE
4. SPARK PLUG	10. FLYWHEEL BRAKE (WITH FLYWHEEL BRAKE ONLY)
5. VALVE CLEARANCE	11. SPARK ARRESTER (OPTIONAL PART)
6. CARBURETOR	

1. MAINTENANCE SCHEDULE

REGULAR SERVICE PERIOD		BEFORE USE	FIRST MONTH OR 5 HRS	EVERY SEASON OR 25 HRS	EVERY SEASON OR 50 HRS	EVERY 100 HRS	EVERY 150 HRS	REFER TO PAGE	
ITEM	Perform at every indicated month or operating hour interval, whichever comes first.								
Engine oil	Check	<input type="radio"/>						P. 3-2	
	Change		<input type="radio"/>		<input type="radio"/> (1)				
Air cleaner	Check	<input type="radio"/>						P. 3-3	
	Clean			<input type="radio"/> (2)					
Flywheel brake shoe	Check				<input type="radio"/>			P. 3-7	
Spark plug	Check-Clean					<input type="radio"/>		P. 3-3	
Spark arrester (optional part)	Clean					<input type="radio"/>		P. 3-8	
Fuel tank and filter	Clean					<input type="radio"/>		P. 3-6	
Valve clearance	Check-Adjust						<input type="radio"/>	P. 3-4	
Fuel line	Check (Replace if necessary)		Every 2 years						P. 3-7

- (1) Change engine oil every 25 hours when used under heavy load or in high ambient temperature.
 (2) Service more frequently when used in dusty areas.

3. ENTRETIEN

1. PROGRAMME D'ENTRETIEN	7. REGULATEUR
2. HUILE MOTEUR	8. RESERVOIR D'ESSENCE/FILTRE A ESSENCE
3. FILTRE A AIR	9. CONDUITE D'ESSENCE
4. BOUGIE D'ALLUMAGE	10. FREIN DE VOLANT MOTEUR (UNIQUEMENT AVEC FREIN DE VOLANT MOTEUR)
5. JEU AUX SOUPAPES	11. PARE-ETINCELLES (PIECES EN OPTION)
6. CARBURATEUR	

1. PROGRAMME D'ENTRETIEN

PERIODE D'ENTRETIEN REGULIER		AVANT UTILISATION	PREMIER MOIS OU 5 HEURES	CHAQUE SAISON OU TOUTES LES 25 HEURES	CHAQUE SAISON OU TOUTES LES 50 HEURES	TOUTES LES 100 HEURES	TOUTES LES 150 HEURES	SE REPORTER A LA PAGE
ELEMENT	Effectuer ces opérations après le nombre de mois ou d'heures d'utilisation indiqué, celui des cas se présentant le premier.							
Huile moteur	Vérifier	<input type="radio"/>						P. 3-2
	Renouveler		<input type="radio"/>		<input type="radio"/> (1)			
Filtre à air	Vérifier	<input type="radio"/>						P. 3-3
	Nettoyer			<input type="radio"/> (2)				
Mâchoire de frein de volant moteur	Vérifier				<input type="radio"/>			P. 3-7
Bougie d'allumage	Nettoyer-Ajuster					<input type="radio"/>		P. 3-3
Pare-étincelle (pièce en option)	Nettoyer					<input type="radio"/>		P. 3-8
Réservoir et filtre à essence	Nettoyer					<input type="radio"/>		P. 3-6
Jeu aux soupapes	Vérifier-Ajuster						<input type="radio"/>	P. 3-4
Conduite d'essence	Vérifier (Remplacer si nécessaire)	Tous les 2 ans						P. 3-7

(1) Renouveler l'huile moteur toutes les 25 heures en cas d'utilisation avec charge sévère ou température ambiante élevée.

(2) Entretenir plus fréquemment en cas d'utilisation dans des endroits poussiéreux.

3. WARTUNG

1. WARTUNGSPLAN	7. DREHZAHLEGLER
2. MOTORÖL	8. KRAFTSTOFFTANK/KRAFTSTOFFFILTER
3. LUFTFILTER	9. KRAFTSTOFFLEITUNG
4. ZÜNDKERZE	10. SCHWUNGSCHLEIBENBREMSE (NUR AN GEWISSEN MODELLEN)
5. VENTILSPIEL	11. FUNKENFÄNGER (SONDERAUSSTATTUNG)
6. VERGASER	

1. WARTUNGSPLAN

NORMALE WARTUNGSINTERVALLE		VOR JEDER VERWENDUNG	IM ERSTEN MONAT ODER NACH 5 STD.	JEDEN WINTER ODER NACH 25 STD.	JEDEN WINTER ODER NACH 50 STD.	ALLE 100 STD.	ALLE 150 STD.	SIEHE SEITE
GEGENSTAND	In den angezeigten Monatsabständen oder Betriebsstundenintervallen durchführen, je nachdem was zuerst eintritt.							
Motoröl	Überprüfen	○						S. 3-2
	Wechseln		○		○(1)			
Luftfilter	Überprüfen	○						S. 3-3
	Reinigen			○(2)				
Bremsbacken der Schwungscheibenbremse	Überprüfen				○			S. 3-7
Zündkerze	Überprüfen - reinigen					○		S. 3-3
Funkenfänger (Sonderausstattung)	Reinigen					○		S. 3-8
Kraftstofftank und -filter	Reinigen					○		S. 3-6
Ventilspiel	Überprüfen - nachstellen						○	S. 3-4
Kraftstoffleitung	Überprüfen (Nötigenfalls ersetzen)	Alle 2 Jahre						S. 3-7

(1) Bei starker Belastung oder Betrieb in hohen Umgebungstemperaturen ist das Motoröl alle 25 Betriebsstunden zu wechseln.
 (2) Unter staubigen Bedingungen ist die Wartung häufiger durchzuführen.

3. MANTENIMIENTO

1. PROGRAMA DE MANTENIMIENTO	7. REGULADOR
2. ACEITE DE MOTOR	8. DEPÓSITO DE COMBUSTIBLE/FILTRO DE COMBUSTIBLE
3. FILTRO DE AIRE	9. LÍNEA DE COMBUSTIBLE
4. BUJÍA	10. FRENO DEL VOLANTE DEL MOTOR (SÓLO CON FRENO DEL VOLANTE DEL MOTOR)
5. HOLGURA DE VÁLVULAS	11. PARACHISPAS (PARTES OPCIONALES)
6. CARBURADOR	

1. PROGRAMA DE MANTENIMIENTO

PERÍODO DE SERVICIO REGULAR		ANTES DE LA UTILIZACIÓN	PRIMER MES ○ 5 HORAS	CADA TEMPORADA ○ 25 HORAS	CADA TEMPORADA ○ 50 HORAS	CADA 100 HORAS	CADA 150 HORAS	CONSULTE LA PÁGINA
ÍTEM	Se efectúa a cada intervalo de meses o de horas de operación indicado, lo que primero acontezca.							
Aceite de motor	Comprobar	○						P. 3-2
	Cambiar		○		○(1)			
Filtro de aire	Comprobar	○						P. 3-3
	Limpiar			○(2)				
Zapatillas del freno del volante de motor	Comprobar				○			P. 3-7
Bujía	Comprobar - Limpiar					○		P. 3-3
Parachispas (parte opcional)	Limpiar					○		P. 3-8
Depósito y filtro de combustible	Limpiar					○		P. 3-6
Holgura de válvulas	Comprobar - Ajustar						○	P. 3-4
Línea de combustible	Comprobar (Reemplazar si es necesario)	Cada 2 años						P. 3-7

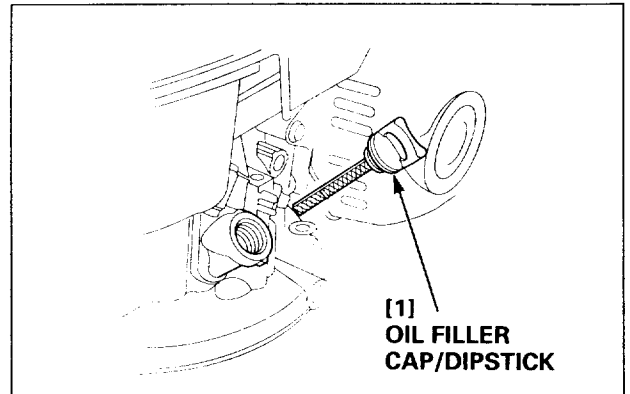
(1) Cambie el aceite de motor cada 25 horas cuando se emplee con cargas pesadas o a altas temperaturas ambientales.
 (2) Realice el servicio con mayor frecuencia cuando se utilice en zonas polvorientas.

2. ENGINE OIL

Oil Level Check:

Check the engine oil level with the engine stopped and the engine on a level surface.

- 1) Remove the oil filler cap, and wipe the dipstick clean.
- 2) Insert the dipstick in the oil filler neck, but do not screw it in. Remove the dipstick and check the oil level.
- 3) If the oil level is near or below the lower limit mark on the dipstick, fill with the recommended oil to the upper limit mark. Do not overfill.
- 4) Tighten the oil filler cap securely.

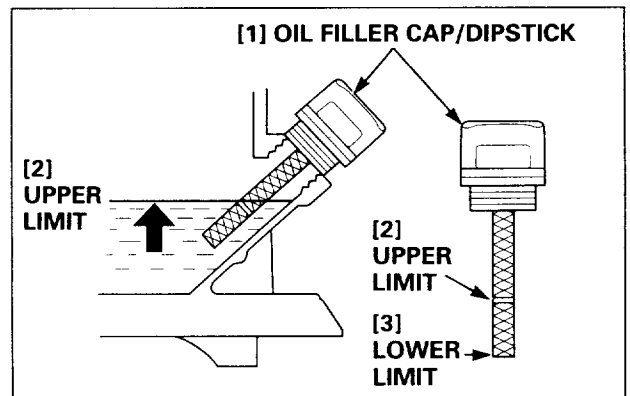


Oil Change:

Drain the used oil while the engine is warm. Warm oil drains quickly and completely.

- 1) Remove the oil filler cap. Tilt the engine toward the oil filter cap side and drain the used oil into a suitable container.

Please dispose of used motor oil in a manner that is compatible with the environment. We suggest you take used oil in a sealed container to your local recycling center or service station for reclamation. Do not throw it in the trash, pour it on the ground, or down a drain.

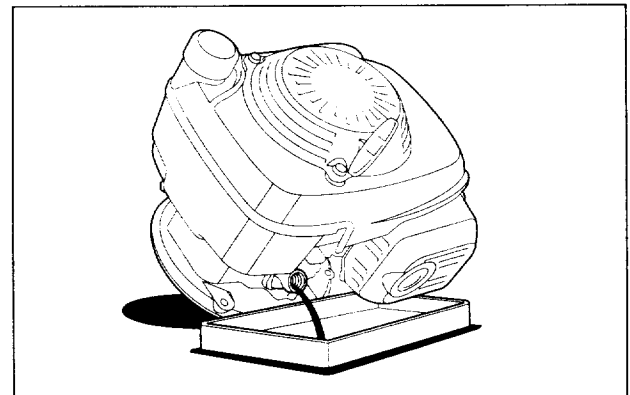


CAUTION:

Used engine oil contains substances that have been identified as carcinogenic.

If repeatedly left in contact with the skin for prolonged periods, it may cause skin cancer.

Wash your hands thoroughly with soap and water as soon as possible after contact with used engine oil.

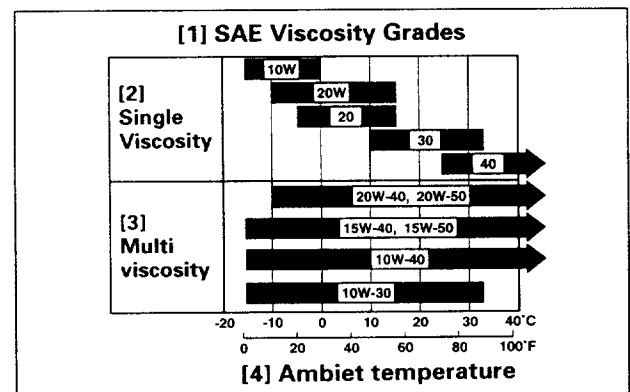


- 2) With the engine on a level surface, refill with the recommended oil to the upper limit mark.

Engine oil capacity	0.55 ℓ (0.58 US qt, 0.48 Imp qt)
Recommended operating ambient temperature	- 5 °C – 40 °C (23 °F – 104 °F)

Use Honda 4-stroke, or an equivalent high detergent, premium quality motor oil certified to meet or exceed U. S. automobile manufacturer's requirements for service classification SG, SF. Motor oils classified SG, SF will show this designation on the container.

SAE 10W-30 is recommended for general, all temperature use. If single viscosity oil is used, select the appropriate viscosity for the average temperature in your area.



- 3) Tighten the oil filter cap securely.

2. HUILE MOTEUR

Contrôle du niveau d'huile:

Vérifier le niveau d'huile moteur avec le moteur arrêté et le moteur sur une surface de niveau.

1) Déposer le bouchon de dispositif de remplissage d'huile, et essuyer la jauge de niveau d'huile.

[1] BOUCHON/JAUGE DE NIVEAU DE DISPOSITIF DE REMPLISSAGE D'HUILE

2) Insérer la jauge de niveau dans le goulot de dispositif de remplissage d'huile, mais ne pas la visser. Déposer la jauge de niveau, et vérifier le niveau d'huile.

3) Si le niveau d'huile est proche ou en dessous de la limite inférieure de la jauge de niveau, faire l'appoint d'huile recommandée jusqu'à la limite supérieure. Ne pas trop remplir.

4) Resserrer à fond le bouchon de dispositif de remplissage d'huile.

[1] BOUCHON/JAUGE DE NIVEAU DE DISPOSITIF DE REMPLISSAGE D'HUILE

[2] LIMITE SUPERIEURE

[3] LIMITE INFERIEURE

Vidange de l'huile:

Vidanger l'huile usée lorsque le moteur est chaud. L'huile chaude vidange rapidement et complètement.

1) Déposer le bouchon de dispositif de remplissage d'huile.

Incliner le moteur vers le bouchon de dispositif de remplissage d'huile, et vidanger l'huile usée dans un bidon approprié.

Prière de jeter l'huile moteur usée de manière telle qu'elle ne nuise pas à l'environnement. Nous vous suggérons de l'amener dans un bidon scellé à votre station essence ou centre de recyclage local pour régénération. Ne pas la jeter à la poubelle, la verser au sol ou dans un égout.

PRECAUTION:

L'huile moteur usée contient des substances qui ont été identifiées comme cancérogènes. Si elle est laissée de manière répétitive en contact avec la peau pendant de longues périodes, elle peut provoquer le cancer de la peau. Bien se laver et le plus tôt possible les mains avec du savon et de l'eau après un contact avec de l'huile moteur usée.

2) Le moteur étant sur une surface de niveau, refaire l'appoint d'huile moteur recommandée jusqu'à la limite supérieure.

Contenance en huile moteur	0,55 l
----------------------------	--------

Température ambiante de service recommandée	-5°C - 40°C
---------------------------------------------	-------------

Utiliser de l'huile moteur 4 temps Honda ou une huile moteur première qualité hautement détergente équivalente certifiée pour satisfaire ou dépasser les spécifications des fabricants automobiles américains de la Classification de Service SG, SF. Les huiles moteur classées SG, SF indiquent cette spécification sur le bidon.

L'huile SAE 10W-30 est recommandée pour une utilisation générale toutes températures.

Si une huile à viscosité unique est utilisée, sélectionner la viscosité appropriée à la température moyenne de votre région.

3) Resserrer à fond le bouchon de dispositif de remplissage.

[1] Grades de viscosité SAE

[2] Viscosité unique

[3] Viscosité multiple

[4] Température ambiante

2. MOTORÖL

Überprüfung des Motorölstands:

Das Motoröl bei abgestelltem Motor überprüfen, wenn sich der Motor in der Horizontalposition befindet.

1) Den Öleinfülldeckel mit dem Ölmeßstab herausziehen und dem Meßstab mit einem sauberen Lappen abwischen.

[1] ÖLEINFÜLLDECKEL/ÖLMESS-STAB

2) Den Ölmeßstab wieder ganz in den Öleinfüllstutzen einstecken, aber nicht einschrauben. Danach den Meßstab wieder herausziehen und den Motorölstand überprüfen.

3) Wenn der Pegel bis in die Nähe oder bis unterhalb der unteren Markierung abgesunken ist, mit dem empfohlenen Motoröl bis zur oberen Markierung auffüllen. Darauf achten, daß nicht zuviel Motoröl eingefüllt wird.

4) Den Öleinfülldeckel wieder gut festdrehen.

[1] ÖLEINFÜLLDECKEL/ÖLMESS-STAB

[2] OBERE MARKIERUNG

[3] UNTERE MARKIERUNG

Ölwechsel:

Um ein schnelles und restloses Herauslaufen des Motoröls zu gewährleisten, das Öl bei noch warmem Motor ablassen.

1) Den Öleinfülldeckel abnehmen.

Den Motor zur Öleinfülldeckel-Seite kippen, dann das Altöl in einen geeigneten Behälter ablassen.

Bitte beachten Sie bei der Beseitigung des Altöls die entsprechenden Umweltschutz-Bestimmungen. Wir empfehlen, das Öl in einem verschlossenen Behälter zu einer Altöl-Sammelstelle oder einer Tankstelle zu bringen. Das gebrauchte Motoröl nicht in den Abfall werfen oder in die Kanalisation, den Abfluß oder auf den Boden gießen.

VORSICHT:

Altöl enthält gewisse Substanzen, die als krebserregend identifiziert wurden. Motor-Altöl kann bei wiederholtem und längerem Hautkontakt zu Hautkrebs führen. Nach jedem Kontakt mit gebrauchtem Öl die Hände unmittelbar nach der Berührung gründlich mit Wasser und Seife waschen.

2) Den Motor auf ebenem Boden abstellen und mit dem empfohlenen Motoröl auffüllen, bis die obere Markierung erreicht ist.

Motoröl-Einfüllmenge	0,55 Liter
----------------------	------------

Empfohlene Umgebungstemperatur während des Betriebs	-5°C - 40°C
-----------------------------------------------------	-------------

Honda 4-Takt-Öl oder ein gleichwertiges hochlösliches Motoröl bester Qualität verwenden, das den Anforderungen der Wartungsnormen SG oder SF der amerikanischen Autohersteller entspricht oder sie übertrifft. Motoröle der Norm SG oder SF sind auf dem Behälter entsprechend gekennzeichnet.

SAE 10W-30 wird als allgemeines Mehrtemperaturbereichs-Öl empfohlen. Öle mit anderen Viskositätswerten, die in der folgenden Tabelle angegeben sind, können entsprechend der in Ihrem Gebiet herrschenden Außentemperaturen verwendet werden.

3) Den Öleinfülldeckel wieder gut festziehen.

[1] SAE-Viskositätsgrade

[2] Einbereichsöl

[3] Mehrbereichsöl

[4] Außentemperatur

2. ACEITE DE MOTOR

Comprobación del nivel del aceite:

Compruebe el nivel del aceite de motor con el motor parado y situado sobre una superficie nivelada.

1) Extraiga la tapa de relleno de aceite y frote la varilla de medición para limpiarla.

[1] TAPA DE RELLENO DE ACEITE/VARILLA DE MEDICIÓN

2) Inserte la varilla de medición en el cuello de relleno de aceite, pero no la enrosque. Extraiga la varilla de medición y compruebe el nivel de aceite.

3) Si el nivel de aceite está por debajo o casi en la marca del límite inferior, llene hasta la marca del límite superior con aceite del recomendado. No rellene excesivamente.

4) Apriete bien la tapa de relleno de aceite.

[1] TAPA DE RELLENO DE ACEITE/VARILLA DE MEDICIÓN

[2] LIMITE SUPERIOR

[3] LIMITE INFERIOR

Cambio de aceite.

Drene el aceite usado mientras el motor esté caliente. El aceite caliente se drena con mayor rapidez y por completo.

1) Extraiga la tapa de relleno de aceite.

Incline el motor hacia el lado de la tapa de relleno de aceite y drene el aceite usado en un recipiente adecuado.

Tire el aceite de motor usado de forma que sea compatible con el medio ambiente. Le aconsejamos que lleve el aceite en un recipiente cerrado al centro de reciclaje de su localidad o a la gasolinera para que se encarguen de tirarlo. No lo tire a la basura, al suelo ni por una entrada de drenaje.

PRECAUCIÓN:

El aceite usado contiene sustancias que han sido identificadas como carcinógenas. Si se pone repetidamente en contacto con la piel durante periodos prolongados, puede provocar cáncer de piel. Lávese las manos bien con agua y jabón lo antes posible después de haber estado en contacto con aceite de motor usado.

2) Con el motor sobre una superficie nivelada rellene con aceite del recomendado hasta la marca del límite superior.

Capacidad de aceite de motor	0,55 litros
------------------------------	-------------

Temperatura ambiental de operación recomendada	-5°C - 40°C
------------------------------------------------	-------------

Emplee aceite de motor Honda para motores de 4 tiempos u otro de primera calidad muy détergente equivalente certificado para satisfacer o exceder los requisitos para fabricantes de automóviles de EE.UU. para la clasificación de servicio SG, SF. Los aceites de motor de clasificación SG o SF mostrarán esta designación en el recipiente.

Para aplicaciones generales a todas temperaturas se recomienda el SAE 10W-30.

Si se emplea aceite de viscosidad sencilla, seleccione la viscosidad apropiada para la temperatura media de su localidad.

3) Apriete bien la tapa de relleno de aceite.

[1] Grados de viscosidad SAE

[2] Viscosidad sencilla

[3] Viscosidad múltiple

[4] Temperatura ambiental

3. AIR CLEANER

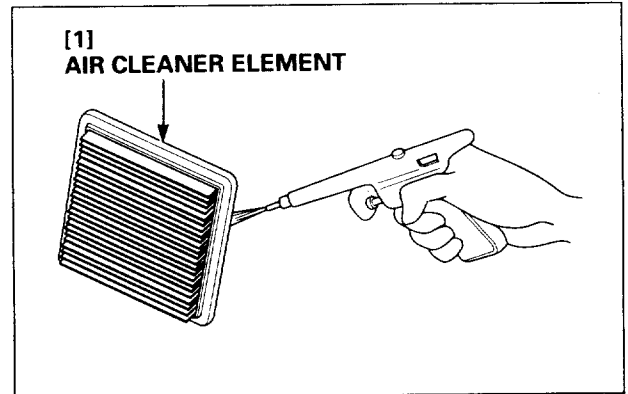
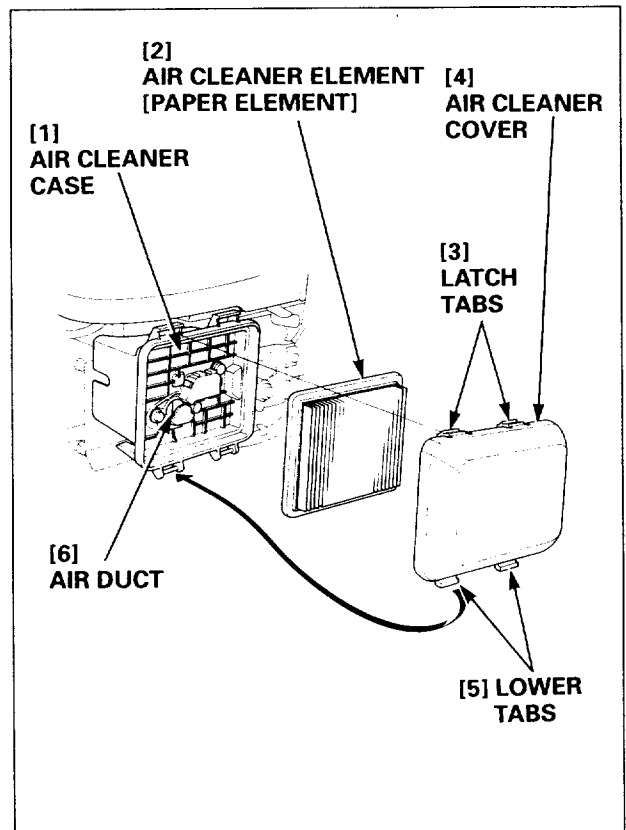
Cleaning:

A dirty air cleaner element will restrict air flow to the carburetor, reducing engine performance. If the element is operated in dusty areas, clean the air cleaner element more often than specified in the MAINTENANCE SCHEDULE.

CAUTION:

Operating the engine without an air cleaner element or with a damaged air cleaner element, will allow dirt to enter the engine, causing rapid engine wear.

- 1) Press the latch tabs on the top of the air cleaner cover, and remove the cover.
- 2) Inspect both air cleaner element, and replace them if they are damaged.
- 3) Tap the element several times on a hard surface to remove dirt, or blow compressed air [not exceeding 207 kPa (2.1 kgf/cm², 30 psi)] through the element from the clean side that faces the engine.
Never try to brush off dirt; brushing will force dirt into the fibers.
- 4) Wipe dirt from the inside of the air cleaner cover and air cleaner case, using a moist rag. Be careful to prevent dirt from entering the air duct that leads to the carburetor.
- 5) Reinstall the element and air cleaner cover.

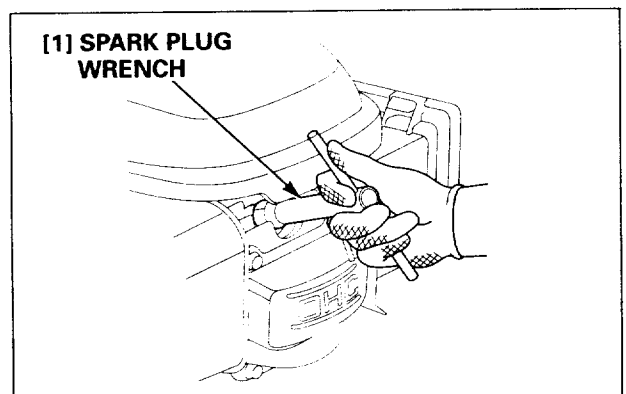


4. SPARK PLUG

Inspection/Cleaning:

Standard spark plug	NGK	BPR6ES
---------------------	-----	--------

- 1) Clean any dirt from around the spark plug.
- 2) Remove the plug cap, and use a spark plug wrench to remove the plug.



3. FILTRE A AIR

Nettoyage:

Un élément de filtre à air sale restreindra le passage de l'air vers le carburateur, réduisant les performances du moteur. Si le élément est utilisé dans des zones poussiéreuses, nettoyer l'élément de filtre à air plus fréquemment que spécifié dans le PROGRAMME D'ENTRETIEN.

PRECAUTION:

L'utilisation du moteur sans élément de filtre à air ou avec un élément de filtre à air endommagé laissera entrer la poussière dans le moteur, entraînant une usure rapide du moteur.

- 1) Enfoncer les languettes de verrouillage sur le haut du cache de filtre à air, et déposer le cache.
- 2) Vérifier les deux éléments de filtre à air, et les remplacer s'ils sont endommagés.

[1] LOGEMENT DE FILTRE A AIR

[2] ELEMENT DE FILTRE A AIR [ELEMENT EN PAPIER]

[3] LANGUETTES DE VERROUILLAGE

[4] CACHE DE FILTRE A AIR

[5] LANGUETTES INFERIEURES

[6] CONDUIT D'AIR

- 3) Tapoter plusieurs fois l'élément sur une surface dure afin d'en retirer la saleté, ou envoyer de l'air comprimé [ne dépassant pas 207 kPa (2,1 kgf/cm²)] à travers l'élément, depuis le côté propre qui fait face au moteur. Ne jamais essayer d'enlever la saleté à l'aide d'une brosse; le brossage forcera la saleté dans les fibres.

- 4) Essuyer la saleté de l'intérieur du cache et du logement de filtre à air en utilisant un chiffon humide. Faire attention à empêcher la saleté de pénétrer le conduit d'air qui mène au carburateur.

- 5) Reposer l'élément et le cache de filtre à air.

[1] ELEMENT DE FILTRE A AIR

4. BOUGIE D'ALLUMAGE

Contrôle/Nettoyage:

Bougie d'allumage standard	NGK	BPR6ES
----------------------------	-----	--------

- 1) Nettoyer toute saleté autour de la bougie d'allumage.
- 2) Déposer le capuchon de bougie d'allumage, et utiliser une clé à bougie d'allumage pour déposer la bougie.

[1] CLE A BOUGIE D'ALLUMAGE

3. LUFTFILTER

Reinigen:

Ein verschmutzter Luftfiltereinsatz reduziert den Ansaugluftstrom zu Vergaser, was sich in einer verschlechterten Motorleistung bemerkbar macht. Wenn der Motor in einer staubigen Umgebung betrieben wird, muß die Wartung des Luftfiltereinsatzes in kürzeren Abständen vorgenommen werden, als im Wartungsplan beschrieben.

VORSICHT:

Den Motor niemals ohne aufgesetzten Luftfiltereinsatz oder mit einem beschädigten Luftfiltereinsatz laufenlassen, da in diesem Fall Schmutz in den Motor gelangen kann, was einen rapiden Motorverschleiß zur Folge hat.

- 1) Die Laschen an der Oberseite des Luftfilterdeckels nach unten drücken, dann den Deckel abnehmen.
- 2) Beide Luftfiltereinsätze überprüfen; wenn die Einsätze beschädigt sind, müssen sie ersetzt werden.

[1] LUFTFILTERGEHÄUSE

[2] LUFTFILTEREINSATZ (PAPIERELEMENT)

[3] LASCHEN

[4] LUFTFILTERDECKEL

[5] UNTERE LASCHEN

[6] LUFTKANAL

- 3) Den Filtereinsatz mehrere Male auf einer harten Unterlage aufschlagen, um den Staub zu entfernen, oder Druckluft mit höchstens 207 kPa (2,1 kgf/cm²) von der sauberen, dem Motor zugewandten Seite durchblasen. Niemals versuchen, den Staub mit einer Bürste zu entfernen, da hierdurch die Staubpartikel nur noch tiefer in den Filter hineingedrückt werden.

- 4) Angesammelten Staub von der Innenseite des Luftfilterdeckels und des Luftfiltergehäuses unter Verwendung eines feuchten Lappens entfernen. Dabei darauf achten, daß kein Schmutz in den zum Vergaser führenden Luftkanal gelangt.

- 5) Die Luftfiltereinsätze und den Luftfilterdeckel wieder anbringen.

[1] LUFTFILTEREINSATZ

4. ZÜNDKERZE

Überprüfung/Reinigung:

Standard-Zündkerze	NGK	BPR6ES
--------------------	-----	--------

- 1) Jegliche Verschmutzung vom Bereich um die Zündkerze restlos entfernen.
- 2) Den Zündkerzenstecker abziehen, dann die Zündkerze mit Hilfe eines Zündkerzenschlüssels herausdrehen.

[1] ZÜNDKERZENSCHLÜSSEL

3. FILTRO DE AIRE

Limpieza:

Si el elemento del filtro de aire está sucio, restringirá el flujo de aire al carburador, reduciendo el rendimiento del motor. Si se opera el elemento en lugares polvorientos, limpie el elemento del filtro de aire con más frecuencia que la especificada en el PROGRAMA DE MANTENIMIENTO.

PRECAUCIÓN:

Si se opera el motor sin el elemento del filtro de aire o con un elemento del filtro de aire dañado, se dejará entrar suciedad en el motor, lo que es causa de un desgaste rápido del motor.

- 1) Presione las lengüetas del cierre de la parte superior de la cubierta del filtro de aire, y extraiga la cubierta.
- 2) Inspeccione los dos elementos del filtro de aire y reemplácelos si están dañados.

[1] CAJA DEL FILTRO DE AIRE

[2] ELEMENTO DEL FILTRO DE AIRE [ELEMENTO DE PAPEL]

[3] LENGÜETAS DEL CIERRE

[4] CUBIERTA DEL FILTRO DE AIRE

[5] LENGÜETAS INFERIORES

[6] CONDUCTO DE AIRE

- 3) Golpee el elemento varias veces sobre una superficie dura para sacar la suciedad, o sople aire comprimido [sin exceder de 207 kPa (2,1 kgf/cm²)] a través del elemento desde el lado limpio que queda encarado al motor. No trate nunca de cepillar la suciedad, porque el cepillo forzaría la suciedad a las fibras del elemento.

- 4) Frote la suciedad del interior de la cubierta del filtro de aire y caja del filtro de aire, empleando para ello un trapo humedecido. Tenga cuidado de evitar la entrada de suciedad en el conducto de aire que llega al carburador.

- 5) Vuelva a instalar el elemento y la cubierta del filtro de aire.

[1] ELEMENTO DEL FILTRO DE AIRE

4. BUJÍA

Inspección/limpieza:

Bujía estándar	NGK	BPR6ES
----------------	-----	--------

- 1) Limpie la suciedad del contorno de la bujía.
- 2) Extraiga la tapa de la bujía, y emplee una llave para bujías para sacar la bujía.

[1] LLAVE DE BUJÍAS

- 3) Visually inspect the spark plug. Discard the plug if the insulator is cracked or chipped.
- 4) Remove carbon or other deposits with a stiff wire brush.
- 5) Measure the plug gap with a wire-type feeler gauge.

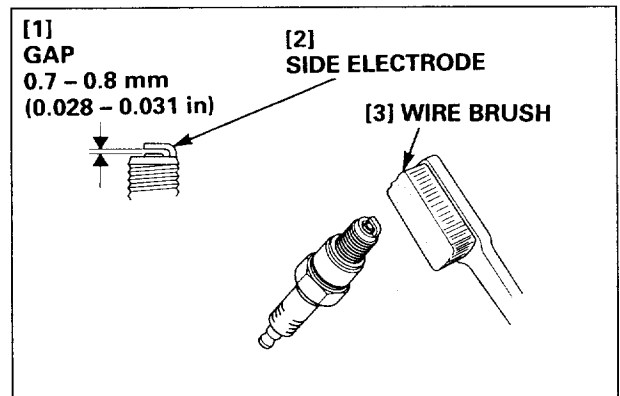
Spark plug gap	0.7 – 0.8 mm (0.028 – 0.031 in)
----------------	---------------------------------

If necessary, adjust the gap by bending the side electrode.

- 6) Make sure the sealing washer is in good condition; replace the plug if necessary.
- 7) Install the plug fingertight to seat the washer, then tighten with a plug wrench (an additional 1/2 turn if a new plug) to compress the sealing washer. If you are reusing a plug, tighten 1/8–1/4 turn after the plug seats.

CAUTION:

A loose spark plug can become very hot and can damage the engine. Overtightening the spark plug can damage the threads in the cylinder barrel.



5. VALVE CLEARANCE

Inspection/Adjustment:

NOTE:

Valve clearance inspection and adjustment must be performed with the engine cold.

- 1) Place the engine upright with the cylinder head cover facing up.
- 2) Remove the four 6 x 12 mm flange bolts.
- 3) When remove the cylinder head cover, pry off slowly at each corner of the head cover.

CAUTION:

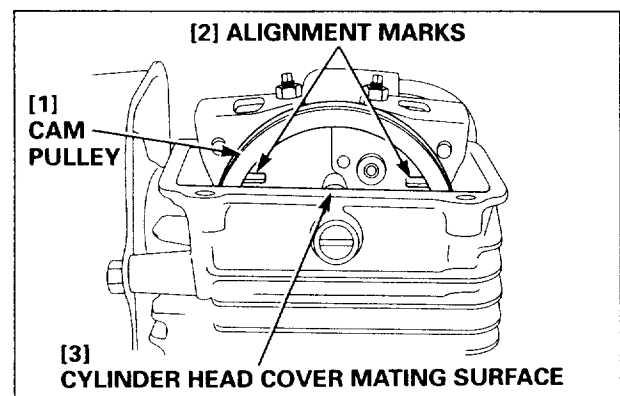
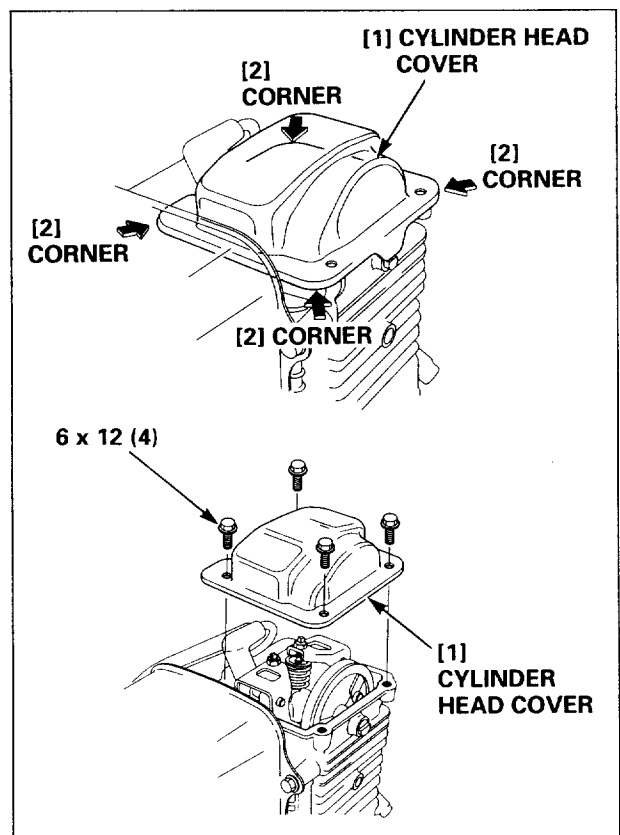
- Do not remove the cylinder head cover with force. It can deform the cylinder head cover.
- Replace the cylinder head cover if it is deformed.

- 4) Set the piston at top dead center of the compression stroke (both valves fully closed).

The top dead center of the compression stroke is in the position where the cylinder head cover mating surface is in line with the cam pulley alignment marks.

CAUTION:

If the exhaust side opens when the cylinder head cover mating surface is in line with the cam pulley alignment marks, turn the recoil starter again and align the marks.



- Vérifier à l'oeil nu la bougie d'allumage. Jeter la bougie si l'isolant est fissuré ou piqué.
- Éliminer la calamine ou autres dépôts avec une brosse métallique dure.
- Mesurer l'écartement avec un calibre d'épaisseur type fil.

Ecartement des électrodes	0,7 - 0,8 mm
---------------------------	--------------

Si nécessaire, ajuster l'écartement en recourbant l'électrode latérale.

- Vérifier que la rondelle d'étanchéité est en bon état; remplacer la bougie si nécessaire.
- Reposer la bougie serrée à la main pour asseoir la rondelle, puis serrer avec une clé à bougie (un demi-tour supplémentaire pour une bougie neuve) pour comprimer la rondelle d'étanchéité. Si vous réutilisez une bougie, serrez de 1/8 - 1/4 de tour après avoir assis la bougie.

PRECAUTION:

Une bougie mal serrée peut devenir très chaude et entraîner des dommages au moteur. Trop serrer la bougie d'allumage peut endommager les filets du fût de cylindre.

- ECARTEMENT 0,7 - 0,8 mm
- ELECTRODE LATÉRALE
- BROSSE METALLIQUE

5. JEU AUX SOUPAPES

Contrôle/réglage:

NOTE:

Le contrôle et le réglage du jeu aux soupapes doivent être effectués avec le moteur froid. Le contrôle et le réglage du jeu aux soupapes doivent être effectués avec le moteur froid.

- Placer verticalement le moteur avec le cache-culbuteurs dirigé vers le haut.
- Déposer les quatre boulons à collerette de 6 x 12 mm.
- Lors de la dépose du cache-culbuteurs, faire lentement levier au niveau de chaque coin du cache-culbuteurs.

PRECAUTION:

- Ne pas déposer de force le cache-culbuteurs. Cela peut le déformer.
- Remplacer le cache-culbuteurs s'il est déformé.

- CACHE-CULBUTEURS
- COIN

- Placer le piston au point mort haut de la course de compression (les deux soupapes entièrement fermées).

Le point mort haut de la course de compression est à la position où la surface d'accouplement du cache-culbuteurs est alignée sur les repères d'alignement de la poulie de came.

PRECAUTION:

Si le côté échappement s'ouvre lorsque la surface d'accouplement du cache-culbuteurs est alignée sur les repères d'alignement de la poulie de came, tourner à nouveau le lanceur à réenroulement, et aligner les marques.

- POULIE DE CAME
- REPERES D'ALIGNEMENT
- SURFACE D'ACCOUPLLEMENT DE CACHE-CULBUTEURS

- Die Zündkerze visuell auf Schäden überprüfen. Wenn der Isolator gerissen oder abgesplittet ist, muß die Zündkerze ersetzt werden.
- Ölkohle und andere Verbrennungsrückstände sind mit einer harten Drahtbürste zu entfernen.
- Den Elektrodenabstand mit einer Fühlerlehre messen.

Elektrodenabstand	0,7 - 0,8 mm
-------------------	--------------

Wenn erforderlich, den Elektrodenabstand durch Biegen der Seitenelektrode einstellen.

- Sich vergewissern, daß der Abdichtring in einwandfreiem Zustand ist; wenn erforderlich, muß die Zündkerze ersetzt werden.
- Die Zündkerze von Hand fingerfest eindrehen, um den Abdichtring einzupassen, dann mit dem Zündkerzenschlüssel festziehen, um den Abdichtring zusammendrücken (wenn eine neue Zündkerze eingebaut wird, die Kerze nach dem Aufsitzen noch um 1/2 Umdrehung festziehen). Beim Wiederverwenden einer Zündkerze ist diese nach dem Aufsitzen nur noch um 1/8 - 1/4 Umdrehungen anzuziehen.

VORSICHT:

Die Zündkerzen müssen gut festgezogen werden. Eine lockere Zündkerze kann sich sehr stark erhitzen und unter Umständen einen Motorschaden verursachen. Ein zu starkes Festziehen der Zündkerze kann das Gewinde im Zylinderblock beschädigen.

- ELEKTRODENABSTAND 0,7 - 0,8 mm
- SEITENELEKTRODE
- DRAHTBÜRSTE

5. VENTILSPIEL

Überprüfung/Einstellung:

ZUR BEACHTUNG:

Überprüfung und Einstellung des Ventilspiels müssen bei kaltem Motor vorgenommen werden.

- Den Motor aufrecht positionieren, so daß die Zylinderkopfaube nach oben weist.
- Die vier 6x12-mm-Bandschrauben entfernen.
- Zum Abnehmen der Zylinderkopfaube diese an den Ecken vorsichtig abhebeln.

VORSICHT:

- Beim Abnehmen der Zylinderkopfaube nicht mit Gewalt vorgehen, da hierdurch die Zylinderkopfaube deformiert werden kann.
- Wenn die Zylinderkopfaube deformiert ist, muß sie ersetzt werden.

- NOCKENWELLEN-RIEMENSCHLEIBE
- ECKE

- Den Kolben in den oberen Totpunkt des Kompressionshubs bringen (beide Ventile sind nun geschlossen).

Der Kolben befindet sich im oberen Totpunkt, wenn die Dichtfläche der Zylinderkopfaube mit den Ausrichtmarkierungen der Nockenwellen-Riemenscheibe ausgerichtet ist.

VORSICHT:

Wenn sich beim Ausrichten der Zylinderkopfauben-Dichtfläche mit den Ausrichtmarkierungen der Nockenwellen-Riemenscheibe das Auslaßventil öffnet, muß der Rücklaufanlasser noch einmal gedreht werden, bis die Ausrichtmarkierungen fluchten.

- NOCKENWELLEN-RIEMENSCHLEIBE
- AUSRICHTMARKIERUNGEN
- DICHTFLÄCHE DER ZYLINDERKOPFHAUBE

- Inspeccione visualmente la bujía. Tire la bujía si el aislador está partido o dañado.
- Extraiga la carbonilla u otras acumulaciones con un cepillo de alambre duro.
- Mida el huelgo de la bujía con un calibre de espesores del tipo de alambre.

Huelgo de la bujía	0,7 - 0,8 mm
--------------------	--------------

Si es necesario ajuste el huelgo combando el electrodo lateral.

- Asegúrese de que la arandela de sellado esté en buen estado; reemplace la bujía si es necesario.
- Instale la bujía apretándola con los dedos para asentar la arandela, y luego apriétela con una llave de bujías (1/2 vuelta adicional si es una bujía nueva) para comprimir la arandela de sellado. Si emplea una bujía usada, apriétela de 1/8 a 1/4 de vuelta después de haberse asentado la bujía.

PRECAUCIÓN:

Una bujía floja puede calentarse mucho y puede dañar el motor. Si se aprieta excesivamente, puede dañar las roscas del cilindro.

- HUELGO 0,7 - 0,8 mm
- ELECTRODO LATERAL
- CEPILLO DE ALAMBRE

5. HOLGURA DE VÁLVULAS

Inspección/Ajuste:

NOTA:

La inspección y el ajuste de la holgura de válvulas debe efectuarse con el motor frío.

- Coloque el motor recto con la cubierta de la culata de cilindros orientada hacia arriba.
- Extraiga los cuatro pernos de brida de 6 x 12 mm.
- Cuando extraiga la cubierta de la culata de cilindros, sáquela haciendo palanca por cada esquina de la cubierta de la culata.

PRECAUCIÓN:

- No extraiga la cubierta de la culata de cilindros a la fuerza. Podría deformarse la cubierta de la culata de cilindros.
- Reemplace la cubierta de la culata de cilindros si está deformada.

- CUBIERTA DE LA CULATA DE CILINDROS
- ESQUINA

- Ajuste el pistón en el punto muerto superior de la carrera de compresión (ambas válvulas completamente cerradas).

El punto muerto superior de la carrera de compresión está en la posición en la que la superficie de correspondencia de la cubierta de la culata de cilindros está alineada con las marcas de alineación de la pulea de levas.

PRECAUCIÓN:

Si se abre el lado de escape cuando la superficie de correspondencia de la cubierta de la culata de cilindros está alineada con las marcas de alineación de la pulea de levas, gire de nuevo el arrancador de retroceso y alinee las marcas.

- POLEA DE LEVAS
- MARCAS DE ALINEACIÓN
- SUPERFICIE DE CORRESPONDENCIA DE LA CUBIERTA DE LA CULATA DE CILINDROS

- 5) Insert a feeler gauge between the valve stem and the adjusting screw on the rocker arm.

Standard valve clearance	IN	0.15 ± 0.04 mm (0.006 ± 0.002 in)
	EX	0.20 ± 0.04 mm (0.008 ± 0.002 in)

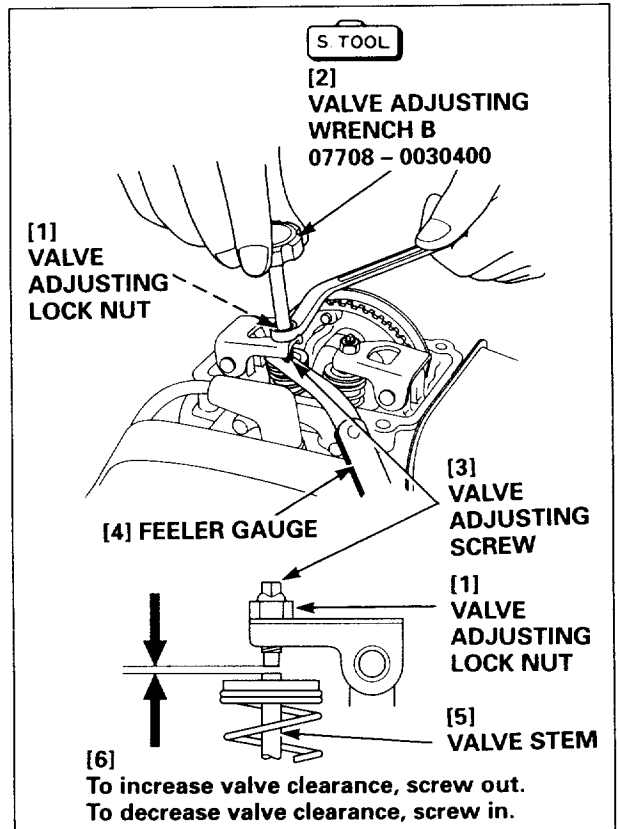
- 6) If adjustment is necessary, proceed as follows:
- Hold the adjusting screw using the special tool, and loosen the lock nut.
 - Turn the adjusting screw to obtain the specified intake and exhaust valve clearance.
 - Hold the adjusting screw using the special tool, and tighten the lock nut.

TORQUE: 8 N·m (0.8 kgf·m, 5.8 lbf·ft)

TOOL:

Valve adjusting wrench B 07708 - 0030400

- 7) Recheck valve clearance after tightening the lock nut.
- 8) Apply a liquid packing (Three Bond 1207 or equivalent) to the cylinder head cover installation surface, and install the cylinder head cover (P. 8-3).

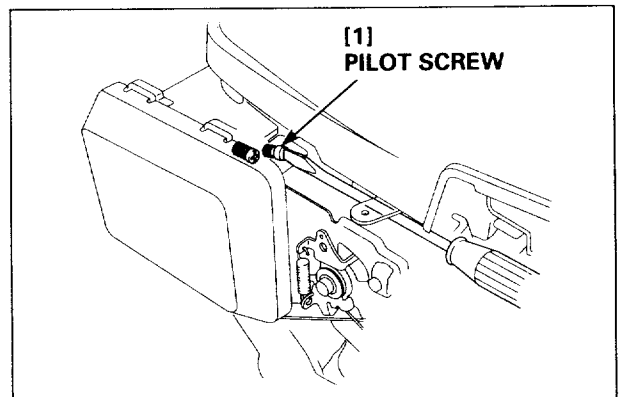


6. CARBURETOR

Pilot screw:

- Start engine and allow it to warm up to normal operating temperature.
- With the engine idling, turn the pilot screw in or out to the setting that produces the highest idle rpm. The correct setting will usually be obtained at approximately the following number of turns out from the fully closed (lightly seated) position.

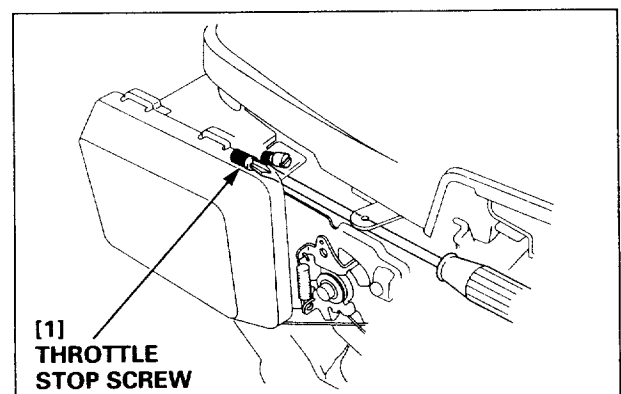
Pilot screw opening	GCV135	1 - 5/8 turns out
	GCV160	1 turns out



Throttle stop screw:

- Start the engine and allow it to warm up to normal operating temperature.
- With the engine idling, turn the throttle stop screw to obtain the standard idle speed.

Standard idle speed	$1,700 \pm 150$ rpm
---------------------	---------------------



HONDA

GCV135 • GCV160

- 5) Insérer un calibre d'épaisseur entre la tige de soupape et la vis de réglage du culbuteur.

Jeu aux soupapes standard	ADM.	0,15 ± 0,04 mm
	ECH.	0,20 ± 0,04 mm

- 6) Si le réglage est nécessaire, procéder comme suit:
- Tenir la vis de réglage en utilisant l'outil spécial, et desserrer le contre-écrou.
 - Tourner la vis de réglage pour obtenir le jeu aux soupapes d'admission et d'échappement spécifié.
 - Tenir la vis de réglage en utilisant l'outil spécial, et resserrer le contre-écrou.

COUPLE DE SERRAGE:

8 N·m (0,8 kgf·m)

OUTIL:

Clé B de réglage de soupape

07708-0030400

- 7) Révifier le jeu aux soupapes après avoir serré le contre-écrou.
- 8) Appliquer la garniture liquide (Three Bond 1207 ou équivalent) à la surface d'accouplement de cache-culbuteurs, et installer le cache-culbuteurs (P.8-3).

[1] CONTRE-ECROU DE REGLAGE DE SOUPE

[2] CLE B DE REGLAGE DE SOUPE

07708-0030400

[3] VIS DE REGLAGE DE SOUPE

[4] CALIBRE D'ÉPAISSEUR

[5] TIGE DE SOUPE

[6] DÉVISSER pour augmenter le jeu aux soupapes.

Visser pour réduire le jeu aux soupapes.

6. CARBURATEUR

Vis de richesse:

- Mettre le moteur en marche, et le laisser chauffer jusqu'à sa température de service normale.
- Le moteur tournant au ralenti, visser ou dévisser la vis de richesse vers le réglage qui donne le régime de ralenti le plus élevé. Le bon réglage s'obtient d'habitude à approximativement le nombre de tours dévissés suivant à partir de la position entièrement fermée (légèrement assise).

Ouverture de vis de richesse	GCV135	1-5/8 tour dévissé
	GCV160	1 tour dévissé

[1] VIS DE RICHESSE

Vis de butée de papillon:

- Mettre le moteur en marche, et le laisser chauffer jusqu'à sa température de service normale.
- Le moteur tournant au ralenti, tourner la vis de butée de papillon pour obtenir le régime de ralenti standard.

Régime de ralenti standard	1.700 ± 150 tr/mn
----------------------------	-------------------

[1] VIS DE BUTÉE DE PAPILLON

- 5) Eine Fühlerlehre zwischen Ventilschaft und der Einstellschraube am Kipphebel einführen.

Standard-Ventilspiel	EIN	0,15 ± 0,04 mm
	AUS	0,20 ± 0,04 mm

- 6) Wenn eine Einstellung erforderlich ist, wie folgt vorgehen:

- Die Einstellschraube mit Hilfe des Spezialwerkzeugs festhalten, dann die Sicherungsmutter lösen.
- Die Einstellschraube entsprechend drehen, um das vorgeschriebene Spiel für das Einlaß- und Auslaßventil zu erhalten.
- Die Einstellschraube mit Hilfe des Spezialwerkzeugs festhalten, dann die Sicherungsmutter festziehen.

ANZUGSDREHMOMENT:

8 Nm (0,8 kgf·m)

WERKZEUG:

Ventilspiel-Einstellschlüssel B

07708-0030400

- 7) Nach dem Anziehen der Sicherungsmutter das Ventilspiel noch einmal überprüfen.
- 8) Die Dichtfläche der Zylinderkopfaube mit flüssigem Dichtmittel (Three Bond 1207 oder gleichwertige Qualität) versehen, dann die Zylinderkopfaube anbringen (S. 8-3).

[1] SICHERUNGSMUTTER

[2] VENTILSPIEL-EINSTELLSCHLÜSSEL B

07708-0030400

[3] VENTILEINSTELLSCHRAUBE

[4] FÜHLERLEHRE

[5] VENTILSCHAFT

- [6] Zum Erhöhen des Ventilspiels die Schraube herausdrehen.
Zum Reduzieren des Ventilspiels die Schraube hineindrehen.

6. VERGASER

Leerlauf-Einstellschraube:

- Den Motor anlassen und auf seine normale Betriebstemperatur warmlaufen lassen.
- Bei im Leerlauf laufendem Motor die Leerlauf-Einstellschraube hinein- oder herausdrehen, um die höchste Leerlaufdrehzahl zu erhalten. Die korrekte Einstellung wird meist erhalten, wenn die Leerlauf-Einstellschraube um die nachfolgend angegebene Anzahl von Umdrehungen aus der ganz geschlossenen Position herausgedreht wird (Schraube sitzt leicht auf).

Position der Leerlauf-Einstellschraube	GCV135	1-5/8 Umdrehungen herausgedreht
	GCV160	1 Umdrehungen herausgedreht

[1] LEERLAUF-EINSTELLSCHRAUBE

Drosselklappen-Anschlagschraube:

- Den Motor anlassen und auf seine normale Betriebstemperatur warmlaufen lassen.
- Bei im Leerlauf laufendem Motor die Drosselklappen-Anschlagschraube entsprechend drehen, um die Standard-Leerlaufdrehzahl zu erhalten.

Standard-Leerlaufdrehzahl	1700 ± 150 U/min
---------------------------	------------------

[1] DROSSELKLAPPENANSCHLAGSCHRAUBE

- 5) Inserte un calibre de espesores entre el vástago de la válvula y el tornillo de ajuste en el balancín.

Holgura de válvulas estándar	ADM	0,15 ± 0,04 mm
	ESC	0,20 ± 0,04 mm

- 6) Si es necesario el ajuste, realice lo siguiente:

- Retenga el tornillo de ajuste con la herramienta especial, y afloje la contratuerca.
- Gire el tornillo de ajuste para obtener la holgura especificada de la válvula de admisión y de escape.
- Retenga el tornillo de ajuste con la herramienta especial, y apriete la contratuerca.

TORSIÓN: 8 N·m (0,8 kgf·m)

HERRAMIENTA:

Llave B de ajuste de válvulas

07708-0030400

- 7) Vuelva a comprobar la holgura de válvulas después de haber apretado la contratuerca.
- 8) Aplique empaquetadura líquida (Three Bond 1207 o equivalente) a la superficie de instalación de la cubierta de la culata de cilindros, e instale la cubierta de la culata de cilindros (P. 8-3).

[1] CONTRATUERCA DE AJUSTE DE VÁLVULA

[2] LLAVE B DE AJUSTE DE VÁLVULAS

07708-0030400

[3] TORNILLO DE AJUSTE DE VÁLVULA

[4] CALIBRE DE ESPESORES

[5] VÁSTAGO DE VÁLVULA

[6] Para incrementar la holgura de válvulas, desenrosque.

Para reducir la holgura de válvulas, enrosque.

6. CARBURADOR

Tornillo piloto:

- Arranque el motor y efectúe suficientemente el calentamiento del motor hasta que llegue la temperatura normal de operación.
- Con el motor al ralenti, gire el tornillo piloto hacia adentro o afuera al ajuste que proporcione las rpm más altas. El ajuste correcto normalmente se obtendrá aproximadamente al número siguiente de vueltas hacia afuera desde la posición completamente cerrada (ligeramente asentado).

Abertura del tornillo piloto	GCV135	1-5/8 vueltas hacia afuera
	GCV160	1 vueltas hacia afuera

[1] TORNILLO PILOTO

Tornillo de tope del acelerador:

- Arranque el motor y deje que se caliente a la temperatura normal de operación.
- Con el motor al ralenti, gire el tornillo de tope del acelerador para obtener la velocidad de ralenti estándar.

Velocidad de ralenti estándar	1.700 ± 150 rpm
-------------------------------	-----------------

[1] TORNILLO DE TOPE DEL ACELERADOR

7. GOVERNOR

Adjustment:

- 1) Loosen the governor arm nut on the governor arm.
- 2) Push the governor arm toward the opposite side from the carburetor, and open the carburetor throttle valve fully.
- 3) Holding the carburetor throttle valve fully open, turn the governor arm shaft clockwise fully, and tighten the governor arm nut to the specified torque.

TORQUE: 10 N·m (1.0 kgf·m, 7 lbf·ft)

- 4) Check to see whether the governor arm and the carburetor throttle valve operate smoothly.
- 5) Start the engine and warm it up to the normal operating temperature. Move the control lever to the maximum engine speed position, and check the maximum engine speed.

	Maximum speed (no load)
European model, with fly-wheel brake	3,000 $^{+0}_{-100}$ min ⁻¹ (rpm)
Except for European model, with flywheel brake	3,100 ± 150 min ⁻¹ (rpm)
Except for European model, without flywheel brake	

- 6) Adjustment is made at the governor spring installation position of the control lever.

8. FUEL TANK/FUEL FILTER

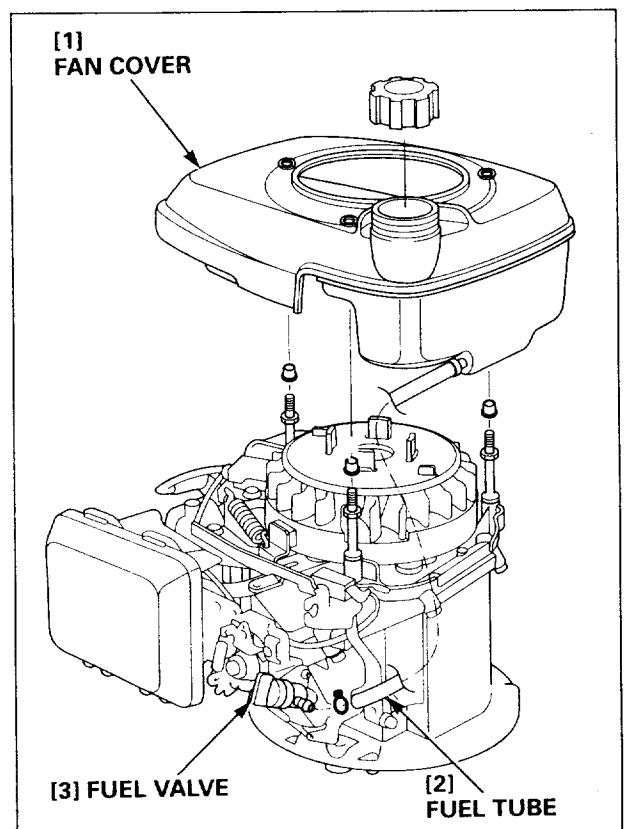
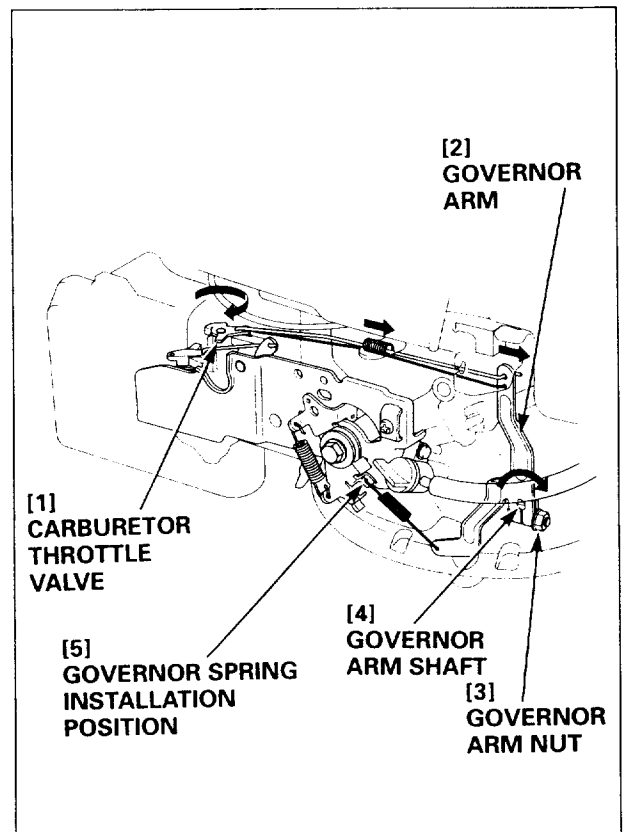
Cleaning:

⚠ WARNING

Gasoline is highly flammable and explosive. You can be burned or seriously injured when handling fuel.

- Keep heat, sparks, and flame away.
- Handle fuel only outdoors.
- Wipe up spills immediately.

- 1) Move the fuel valve to the OFF position, and drain the fuel into a suitable container.
- 2) Remove the recoil starter (P. 5-1).
- 3) Disconnect the fuel tube from the fuel valve.
- 4) Remove the fan cover.



7. REGULATEUR

Réglage:

- 1) Desserrer l'écrou de biellette de régulateur situé sur la biellette de régulateur.
- 2) Pousser la biellette de régulateur vers le côté opposé au carburateur, et ouvrir entièrement le papillon des gaz de carburateur.
- 3) En maintenant le papillon des gaz de carburateur entièrement ouvert, tourner l'arbre de biellette de régulateur à fond dans le sens des aiguilles d'une montre, et serrer l'écrou de biellette de régulateur au couple de serrage spécifié.

COUPLE DE SERRAGE:

10 N·m (1,0 kgf·m)

- 4) Vérifier si la biellette de régulateur et le papillon des gaz de carburateur fonctionnent régulièrement.
- 5) Mettre le moteur en marche, et le laisser chauffer jusqu'à sa température de service normale. Déplacer le levier de commande à la position de régime moteur maximum, et vérifier le régime moteur maximum.

	Vitesse maximum (à vide)
Modèle européen avec frein de volant moteur	3.000 ⁺⁰ ₋₁₀₀ tr/mn
Sauf pour modèle européen avec frein de volant moteur	3.100 ± 150 tr/mn
Sauf pour modèle européen sans frein de volant moteur	

- 6) Le réglage est fait au niveau de la position d'installation de ressort de régulateur du levier de commande.

[1] PAPILLON DES GAZ DE CARBURATEUR

[2] BIELLETTE DE REGULATEUR

[3] ECRU DE BIELLETTE DE REGULATEUR

[4] ARBRE DE BIELLETTE DE REGULATEUR

[5] POSITION D'INSTALLATION DE RESSORT DE REGULATEUR

8. RESERVOIR D'ESSENCE/ FILTRE A ESSENCE

Nettoyage:

⚠ ATTENTION

L'essence est très inflammable et explosive. Vous risquez de vous brûler ou d'être gravement blessé en manipulant de l'essence.

- Garder chaleur, étincelles et flammes à distance.
- Ne manipuler l'essence qu'à l'extérieur.
- Essuyer immédiatement toute essence renversée.

- 1) Tourner le robinet d'essence vers la position OFF (fermé), et vidanger l'essence dans un récipient approprié.
- 2) Déposer le lanceur à réenroulement (P. 5-1).
- 3) Déconnecter le tuyau d'alimentation du robinet d'essence.
- 4) Déposer le cache de ventilateur.

[1] CACHE DE VENTILATEUR

[2] TUYAU D'ALIMENTATION

[3] ROBINET D'ESSENCE

7. DREHZAHLEGLER

Einstellung:

- 1) Die Mutter am Drehzahlregler-Arm lösen.
- 2) Den Drehzahlregler-Arm B in entgegengesetzter Richtung des Vergasers drücken, damit sich das Drosselklappenventil in der voll geöffneten Position befindet.
- 3) Das Drosselklappenventil des Vergasers in der ganz geöffneten Stellung halten, die Welle des Drehzahlreglers bis zum Anschlag im Uhrzeigersinn drehen, dann die Mutter des Drehzahlregler-Arms mit dem vorgeschriebenen Anzugsdrehmoment festziehen.

ANZUGSDREHMOMENT:

10 Nm (1,0 kgf·m)

- 4) Sich vergewissern, daß Drehzahlregler-Arm und Drosselklappenventil einwandfrei funktionieren.
- 5) Den Motor anlassen und warmlaufen lassen, bis er seine Betriebstemperatur erreicht hat. Den Steuerhebel auf die Position für die Höchstdrehzahl schieben, dann die Höchstdrehzahl überprüfen.

	Höchstdrehzahl (unbelastet)
Modelle für Europa, mit Schwungscheibenbremse	3.000 ⁺⁰ ₋₁₀₀ U/min
Ausgenommen Modelle für Europa, mit Schwungscheibenbremse	3.100 ± 150 U/min
Ausgenommen Modelle für Europa, ohne Schwungscheibenbremse	

- 6) Die Einstellung wird an der Einbauposition der Drehzahlregler-Feder am Steuerhebel vorgenommen.

[1] DROSSELKLAPPENVENTIL

[2] DREHZAHLEGLER-ARM

[3] MUTTER DES DREHZAHLEGLER-ARMS

[4] WELLE DES DREHZAHLEGLERS

[5] DREHZAHLEGLER-FEDER EINBAUPosition

8. KRAFTSTOFFTANK/ KRAFTSTOFFFILTER

Reinigung:

⚠ WARNUNG

Benzin ist extrem feuergefährlich und unter gewissen Bedingungen explosiv. Wenn sich Benzin entzündet, kann dies schwere Verbrennungen verursachen.

- Wärmequellen, Funken und offene Flammen sind fernzuhalten.
- Kraftstoff darf nur im Freien gehandhabt werden.
- Verschütteten Kraftstoff sofort aufwischen.

- 1) Den Kraftstoffhahn auf die OFF-Position stellen, dann den Kraftstoff in einen geeigneten Behälter ablassen.
- 2) Den Rücklaufanlasser ausbauen (S. 5-1).
- 3) Den Kraftstoffschlauch vom Kraftstoffhahn abziehen.
- 4) Die Ventilatorabdeckung abnehmen.

[1] VENTILATORABDECKUNG

[2] KRAFTSTOFFSCHLAUCH

[3] KRAFTSTOFFHAHN

7. REGULADOR

Ajuste:

- 1) Afloje la tuerca del brazo del regulador en el brazo del regulador.
- 2) Empuje el brazo del regulador hacia el lado puesto al carburador, y abra por completo la válvula del acelerador del carburador.
- 3) Reteniendo la válvula del acelerador del carburador completamente abierta, gire el eje del brazo del carburador completamente hacia la derecha, y apriete la tuerca del brazo del regulador a la torsión especificada.

TORSIÓN: 10 N·m (1,0 kgf·m)

- 4) Compruebe si el brazo del regulador y la válvula del acelerador del carburador operan con suavidad.
- 5) Arranque el motor y caliéntelo a la temperatura normal de operación. Mueva la palanca de control a la posición de velocidad máxima del motor, y compruebe la velocidad máxima del motor.

	Velocidad máxima (sin carga)
Modelo europeo, con freno de volante de motor	3.000 ⁺⁰ ₋₁₀₀ rpm
Excepto el modelo europeo, con freno de volante de motor	3.100 ± 150 rpm
Excepto el modelo europeo, sin freno de volante de motor	

- 6) El ajuste se realice en la posición de instalación del resorte del regulador de la palanca de control.

[1] VÁLVULA DEL ACCELERADOR DEL CARBURADOR

[2] BRAZO DEL REGULADOR

[3] TUERCA DEL BRAZO DEL REGULADOR

[4] EJE DEL BRAZO DEL REGULADOR

[5] POSICIÓN DE INSTALACIÓN DEL RESORTE DEL REGULADOR

8. DEPÓSITO DE COMBUSTIBLE/ FILTRO DE COMBUSTIBLE

Limpieza:

⚠ ADVERTENCIA

La gasolina es muy inflamable y explosiva. Cuando manipule combustible, corra el peligro de quemaduras o de heridas serias.

- Mantenga el calor, las chispas y las llamas apartados.
- Manipule el combustible sólo en exteriores.
- Frote inmediatamente el combustible derramado.

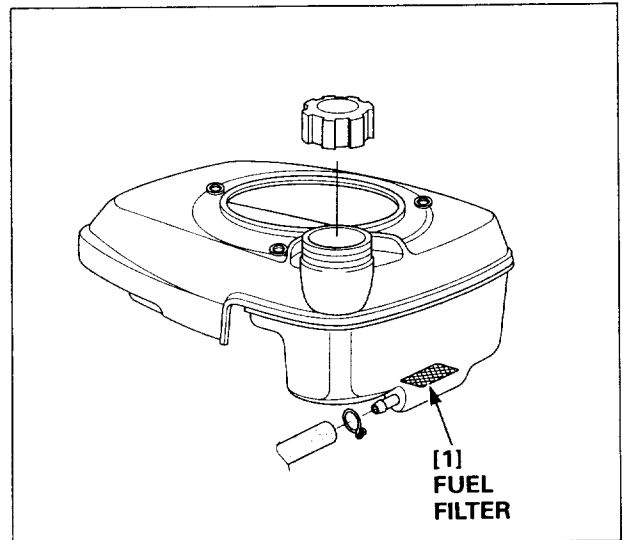
- 1) Mueva la válvula de combustible a la posición OFF y drene el combustible en un recipiente adecuado.
- 2) Extraiga el arrancador de retroceso (P. 5-1).
- 3) Desconecte el tubo de combustible de la válvula de combustible.
- 4) Extraiga la cubierta del ventilador.

[1] CUBIERTA DEL VENTILADOR

[2] TUBO DE COMBUSTIBLE

[3] VÁLVULA DE COMBUSTIBLE

- 5) Clean the fuel tank. Remove dust and foreign material from the filter in the fuel tank and check the filter for tears.
- 6) Connect the fuel tube to the fan cover, and install the fan cover.
- 7) Connect the fuel tube to the fuel valve. After assembly, check for fuel leaks.



9. FUEL LINE

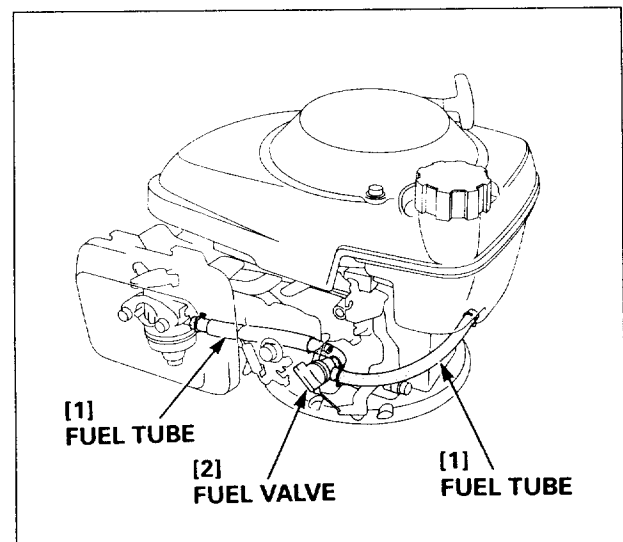
Check:

⚠ WARNING

Gasoline is highly flammable and explosive. You can be burned or seriously injured when handling fuel.

- Keep heat, sparks, and flame away.
- Handle fuel only outdoors.
- Wipe up spills immediately.

- 1) Check the fuel lines for deterioration, cracks or signs of leakage.
- 2) Drain the fuel into a suitable container.
- 3) Replace the fuel lines as necessary.



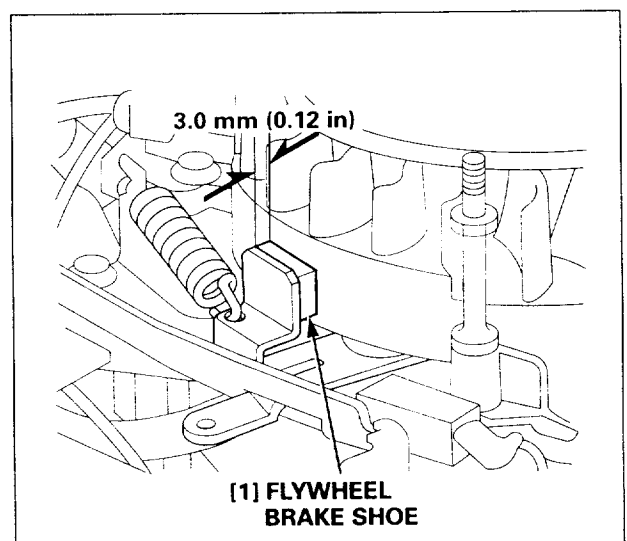
10. FLYWHEEL BRAKE (WITH FLYWHEEL BRAKE ONLY)

Brake shoe thickness inspection:

- 1) Remove the recoil starter (P. 5-1).
- 2) Remove the fan cover (P. 3-6).
- 3) Measure the thickness of the brake shoe.

Service limit	3.0 mm (0.12 in)
---------------	------------------

- 4) If brake shoe thickness is less than the service limit, replace the flywheel brake (P. 7-1).



- 5) Nettoyer le réservoir à essence. Éliminer la poussière et les substances étrangères du filtre du réservoir d'essence, et vérifier si le filtre est déchiré.
- 6) Connecter le tuyau d'alimentation au cache de ventilateur, et reposer le cache de ventilateur.
- 7) Connecter le tuyau d'alimentation au robinet d'essence. Après le montage, vérifier s'il y a des fuites d'essence.

[1] **FILTRE A ESSENCE**

9. CONDUITE D'ESSENCE

Vérifier:

▲ ATTENTION

L'essence est très inflammable et explosive. Vous risquez de vous brûler ou d'être gravement blessé en manipulant de l'essence.

- Garder chaleur, étincelles et flammes à distance.
- Ne manipuler l'essence qu'à l'extérieur.
- Essuyer immédiatement toute essence renversée.

- 1) Vérifier si les conduites d'essence sont détériorées, fissurées ou présentent des signes de fuite.
- 2) Vidanger l'essence dans un récipient approprié.
- 3) Remplacer les conduites d'essence si nécessaire.

[1] **TUYAU D'ALIMENTATION**
[2] **ROBINET D'ESSENCE**

10. FREIN DE VOLANT MOTEUR (UNIQUEMENT AVEC FREIN DE VOLANT MOTEUR)

Contrôle de l'épaisseur de mâchoire de frein:

- 1) Déposer le lanceur à réenroulement (P. 5-1).
- 2) Déposer le cache de ventilateur (P. 3-6).
- 3) Mesurer l'épaisseur de la mâchoire de frein.

Limite de service	3,0 mm
-------------------	--------

- 4) Si l'épaisseur de mâchoire de frein est inférieure à la limite de service, remplacer le frein de volant moteur (P. 7-1).

[1] **MACHOIRE DE FREIN DE VOLANT MOTEUR**

- 5) Den Kraftstofftank reinigen. Staub und Fremdkörper aus dem Kraftstofftank-Filter entfernen; gleichzeitig den Filter auf Risse überprüfen.
- 6) Den Kraftstoffschlauch an der Ventilatorabdeckung anbringen, dann die Ventilatorabdeckung einbauen.
- 7) Den Kraftstoffschlauch mit dem Kraftstoffhahn verbinden. Nach dem Einbau alle Teile auf Undichtigkeit überprüfen.

[1] **KRAFTSTOFFFILTER**

9. KRAFTSTOFFLEITUNG

Überprüfung:

▲ WARNUNG

Benzin ist extrem feuergefährlich und unter gewissen Bedingungen explosiv. Wenn sich Benzin entzündet, kann dies schwere Verbrennungen verursachen.

- Wärmequellen, Funken und offene Flammen sind fernzuhalten.
- Kraftstoff darf nur im Freien gehandhabt werden.
- Verschütteten Kraftstoff sofort aufwischen.

- 1) Die Kraftstoffleitungen auf Verschleiß, Risse und Anzeichen von Undichtigkeit überprüfen.
- 2) Den Kraftstoff in einen geeigneten Behälter ablassen.
- 3) Beschädigte Kraftstoffleitungen müssen ersetzt werden.

[1] **KRAFTSTOFFSCHLAUCH**
[2] **KRAFTSTOFFHAHN**

10. SCHWUNGSCHLEIBENBREMSE (NUR AN GEWISSEN MODELLEN)

Überprüfung der Bremsbacken-Dicke:

- 1) Den Rücklaufanlasser ausbauen (S. 5-1).
- 2) Die Ventilatorabdeckung ausbauen (S. 3-6).
- 3) Die Dicke des Bremsbelags messen.

Verschleißgrenze	3,0 mm
------------------	--------

- 4) Wenn die Dicke des Bremsbelags unter der Verschleißgrenze liegt, muß die Schwungscheibenbremse ersetzt werden (S. 7-1).

[1] **SCHWUNGSCHLEIBENBREMSE**

- 5) Limpie el depósito de combustible. Extraiga el polvo y las materias extrañas del filtro del depósito de combustible y compruebe si hay roturas en el filtro.
- 6) Conecte el tubo de combustible a la cubierta del ventilador e instale la cubierta del ventilador.
- 7) Conecte el tubo de combustible a la válvula de combustible. Después del montaje, compruebe si hay fugas de combustible.

[1] **FILTRO DE COMBUSTIBLE**

9. LÍNEA DE COMBUSTIBLE

Compruebe:

▲ ADVERTENCIA

La gasolina es muy inflamable y explosiva. Cuando manipule combustible, corra el peligro de quemaduras o de heridas serias.

- Mantenga el calor, las chispas y las llamas apartados.
- Manipule el combustible sólo en exteriores.
- Frote inmediatamente el combustible derramado.

- 1) Compruebe si hay deterioro, grietas o signos de fugas en las líneas de combustible.
- 2) Drene el combustible en un recipiente adecuado.
- 3) Reemplace las líneas de combustible como sea necesario.

[1] **TUBO DE COMBUSTIBLE**
[2] **VÁLVULA DE COMBUSTIBLE**

10. FRENO DEL VOLANTE DEL MOTOR (SÓLO CON FRENO DEL VOLANTE DEL MOTOR)

Inspección del espesor de las zapatas del freno:

- 1) Extraiga el arrancador de retroceso (P. 5-1).
- 2) Extraiga la cubierta del ventilador (P. 3-6).
- 3) Mida el espesor de las zapatas del freno.

Limite de servicio	3,0 mm
--------------------	--------

- 4) Si el espesor de las zapatas del freno es inferior al límite de servicio, reemplace el freno del volante del motor (P. 7-1).

[1] **ZAPATA DEL FRENO DEL VOLANTE DEL MOTOR**

11. SPARK ARRESTER (OPTIONAL PART)

Cleaning:

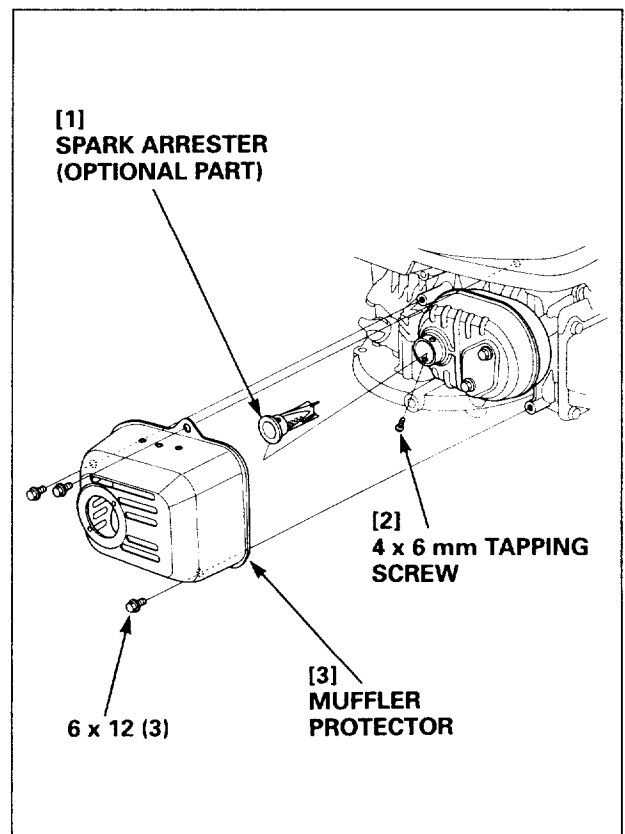
⚠ WARNING

The muffler becomes very hot during operation and remains hot for a while after stopping the engine. Be careful not to touch the muffler while it is hot. Allow it to cool before proceeding.

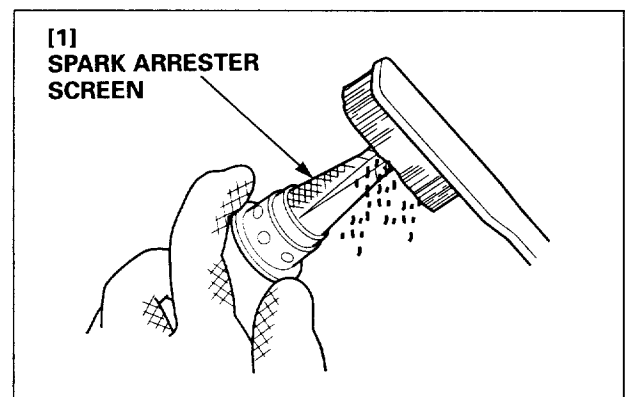
CAUTION:

The spark arrester must be serviced every 100 hours to maintain its efficiency.

- 1) Remove the three 6 x 12 mm flange bolts from the muffler protector, and remove the muffler protector.
- 2) Remove the 4 x 6 mm tapping screw from the spark arrester, and remove the spark arrester from the muffler.



- 3) Check the carbon deposits around the exhaust port and spark arrester. Clean, if necessary.
- 4) Replace the spark arrester if there are any breaks or tears.
- 5) Install the spark arrester and muffler protector in the reverse order of removal.



11. PARE-ETINCELLES (PIECES EN OPTION)

Nettoyage:

⚠ ATTENTION

Le silencieux devient très chaud pendant le fonctionnement et le reste pendant un certain moment après l'arrêt du moteur. Faire attention à ne pas toucher le silencieux alors qu'il est chaud. Le laisser refroidir avant de procéder.

PRECAUTION:

Le pare-étincelles doit être entretenu toutes les 100 heures pour maintenir son efficacité.

- 1) Déposer les trois boulons à collerette de 6 x 12 mm du protecteur de silencieux, et déposer le protecteur de silencieux.
- 2) Déposer la vis de taraudage de 4 x 6 mm du pare-étincelles, et déposer le pare-étincelles du silencieux.

- [1] PARE-ETINCELLES (PIECES EN OPTION)
- [2] VIS DE TARAUDAGE DE 4 x 6 mm
- [3] PROTECTEUR DE SILENCIEUX

- 3) Vérifier s'il y a des dépôts de calamine autour de la lumière d'échappement et du pare-étincelles. Nettoyer si nécessaire.
- 4) Remplacer le pare-étincelles s'il y a une cassure ou une déchirure.
- 5) Reposer le pare-étincelles et le protecteur de silencieux dans l'ordre inverse de la dépose.

- [1] ECRAN DE PARE-ETINCELLES

11. FUNKENFÄNGER (SONDERAUSSTATTUNG)

Reinigung:

⚠ WARNUNG

Bei laufendem Motor erhitzt sich der Schalldämpfer sehr stark, und bleibt auch nach dem Abstellen des Motors noch einige Zeit heiß. Darauf achten, daß der heiße Schalldämpfer nicht berührt wird. Vor Beginn der Arbeiten den Schalldämpfer abkühlen lassen.

VORSICHT:

Um eine einwandfreie Funktion des Funkenfängers zu gewährleisten, muß die Wartung alle 100 Stunden vorgenommen werden.

- 1) Die drei 6x12-mm-Schrauben aus dem Schalldämpfer-Hitzeschild herausdrehen, dann den Schalldämpfer-Hitzeschild entfernen.
- 2) Die 4x6-mm-Schneidschraube aus dem Funkenfänger herausdrehen, dann den Funkenfänger vom Schalldämpfer abnehmen.

- [1] FUNKENFÄNGER (SONDERAUSSTATTUNG)
- [2] 4x6-mm-SCHNEIDSCHRAUBE
- [3] SCHALLDÄMPFER-HITZESCHILD

- 3) Den Bereich um die Auslaßöffnung und den Funkenfänger auf Verbrennungsrückstände überprüfen.
- 4) Wenn der Funkenfänger Risse oder andere Defekte aufweist, muß er ersetzt werden.
- 5) Den Funkenfänger und den Schalldämpfer-Hitzeschild in umgekehrter Reihenfolge des Ausbaus wieder einbauen.

- [1] FUNKENFÄNGERSIEB

11. PARACHISPAS (PARTES OPCIONALES)

Limpieza:

⚠ ADVERTENCIA

El silenciador se calienta mucho durante la operación y sigue caliente un rato después de haber parado el motor. Tenga cuidado de no tocar el silenciador mientras está caliente. Deje que se enfríe antes de proceder.

PRECAUCIÓN:

El servicio del parachispas debe realizarse cada 100 horas para mantener su eficacia.

- 1) Extraiga los tres pernos de brida de 6 x 12 mm del protector del silenciador, y extraiga el protector de silenciador.
- 2) Extraiga el tornillo de autoenrosque de 4 x 6 mm del parachispas, y extraiga el parachispas del silenciador.

- [1] PARACHISPAS (PARTES OPCIONALES)
- [2] TORNILLO DE AUTOENROSQUE DE 4 x 6 mm
- [3] PROTECTOR DEL SILENCIADOR

- 3) Compruebe las acumulaciones de carbonilla en torno al orificio de escape y parachispas. Límpielo si es necesario.
- 4) Reemplace el parachispas si hay roturas o grietas.
- 5) Instale el parachispas y el protector del silenciador siguiendo el orden inverso a la extracción.

- [1] REJILLA DEL PARACHISPAS