

## CONTENTS

## TABLE DES MATIERES

I. Specifications		I. Fonctionnement	
1. Specifications	2	1. Spécifications	3
2. Power transmitting diagram	6	2. Diagramme du mécanisme de transmission	6
3. Speed table	6	3. Changement de vitesse	6
4. Performances	6	4. Rendement	7
5. Engine performance curves	7	5. Courbe caractéristique puissance moteur	8
6. Axle and attachment hitch bracket	9	6. Diagramme fixation des accessoires de travail	9
II. Service precautions	10	II. Précautions pour l'Opération	10
III. Inspection and Adjustment	11	III. Vérification et Réglage	11
1. Daily inspection	11	1. Inspection quotidienne	11
2. Periodical maintenance schedule	11	2. Tableau d'entretien périodique	11
3. Inspection and adjustment	12	3. Vérification et réglage	12
IV. Engine	17	IV. Moteur	17
1. General	17	1. Généralités	17
2. Engine removal and installation	18	2. Montage et démontage du moteur	18
3. Fuel tank and air cleaner	18	3. Réservoir d'essence et Filtre à air	19
4. Muffler	24	4. Pot d'échappement	24
5. Cooling system and governor	25	5. Dispositif de refroidissement et régulateur	25
6. Carburetor	30	6. Carburateur	30
7. Cylinder head, cylinder and piston	34	7. Culasse, Cylindre et Piston	34
8. Starter	39	8. Démarreur	39
9. A. C. flywheel	40	9. Volant à.c.a.	40
10. Crankcase and crankshaft	42	10. Carter et Vilebrequin	42
V. Frame	45	V. Châssis	45
1. Wheel (optional)	45	1. Roues (à spécification d'option)	45
2. Steering handlebar	48	2. Guidon de direction	48
3. Clutch and transmission	51	3. Embrayage et Transmission	51
VI. Electrical		VI. Système Electrique	58
VII. Service Data	61	VII. Données Techniques pour Entretien	61
1. Special Tools	61	1. Outillage spécial	61
2. Torque specifications	62	2. Tableau des couples de serrage	62
3. Service data	63	3. Tabeau des données numériques d'entretien	63
4. Trouble shooting	64	4. Tableau de dépannage	65
5. Wiring diagram	68	5. Schéma de câblage	68
6. Routing	68	6. Pose des fils	68

# I. SPECIFICATIONS

## 1. SPECIFICATIONS

ITEMS		DESCRIPTION
<b>DEMENSIONS</b>		
Overall length	mm (in.)	1,180 (46.5)
Overall width	mm (in.)	530 (20.9)
Overall height	mm (in.)	935 (36.8)
Minimum ground clearance	mm (in.)	90 (3.5)
Width of handlebar	mm (in.)	480 (18.9)
Handlebar height (3-positions)	mm (in.)	811, 890, 965 (31.9, 35.0, 38.0)
Wheel tread (2-positions)	mm (in.)	137, 181(5.4, 7.1)
Hitch width	mm (in.)	75 (2.95)
Tire size (optional)		3.50-S
<b>WEIGHTS</b>		
Dry [without wheels]	kg (lbs)	32 (71) [26 (57)]
Gross (with wheels, oil and fuel)	kg (lbs)	35 (77)
<b>PERFORMANCES</b>		
Permissible inclination angle	Right	Less than 15.5°
Tipping angle (front)	Left	Less than 17.0°
		58° (Using 3.50-S tire, outside wheel pin)
<b>ENGINE</b>		
Total displacement	cc (cu. in.)	49.8 (3.0)
Type		2-stroke-cycle gasoline engine
Starting		Recoil starter
No. of cylinders-arrangement		1-30° forward
Combustion chamber		Semi-spherical, squich
Bore×stroke	mm (in.)	40×39.6 (1.575×1.559)
Compression ratio (secondary)		7.4:1
Compression pressure at 1000 rpm	kg/cm <sup>2</sup> (psi)	8.5 (120.9)
Maximum output	PS	1.65
Maximum torque	kg-m (lbs. ft)/rpm	0.3 (2.2)/3,000
Fuel consumption ratio	gr. (oz)/ps-hr	420 (14.81)
Dimensions (L×W×H)	mm (in.)	365×256×370 (14.37×10.43×14.58)
Dry weight	kg (lbs.)	10.3 (227)
Timing		
Intake port opens		52.5° BTDC
Intake port closes		52.5° ATDC
Exhaust port opens		65° BBDC
Exhaust port closes		65° ABDC
Scavenging ports open		43° BBDC
Scavenging ports close		43° ABDC
Idling speed	rpm	2,000
Lubrication		Fuel-oil mixed (25:1)
Cooling		Forced air cooling
Air cleaner		Oil-bath type
Tank capacity	lit. (U.S. gal, Imp. gal)	1.0 (2.1, 1.8)

1. SPECIFICATIONS

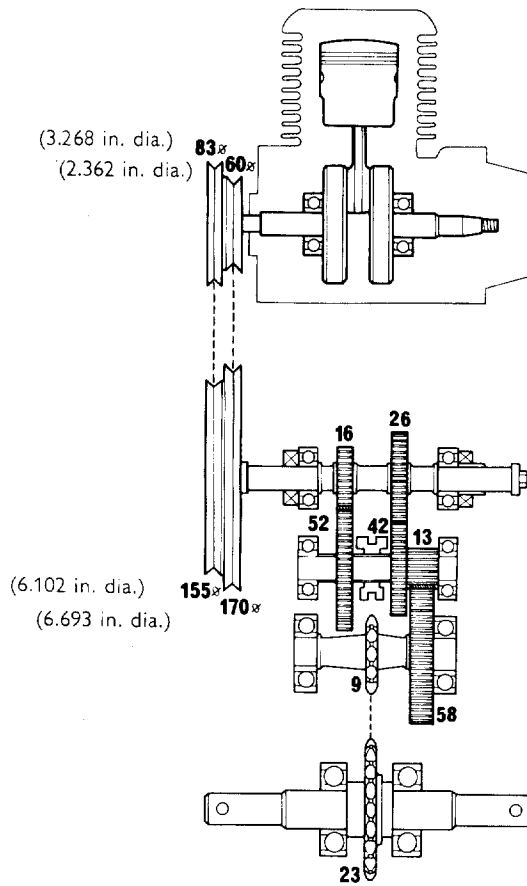
Item	Spécifications
<b>Dimensions</b>	
Longueur totale (mm)	1.180
Largeur totale (mm)	530
Hauteur totale (mm)	935
Hauteur minimum de la terre (mm)	90
Largeur du guidon (mm)	480
Hauteur du guidon (réglable à trois hauteurs:	811, 890, 965
Ecartement des roues (réglable à deux écartements) (mm)	137, 181
Largeur de remorquage (mm)	75
Mesure du pneu	3.50-5
<b>Poids</b>	
Poids à sec (sans pneu) (kg)	32 (26)
Poids en charge (pneu, essence, huile) (kg)	35
<b>Fonctionnement</b>	
Angle de renversement	droit gauche
Inclinaison vers avant	15,5° 17,0° 58°
<b>Motor</b>	
Cylindrée totale (cc)	49.8
Temps	2
Système de démarrage	Démarrage par lanceur
Nombre de cylindres, arrangement	1, 30° incliné vers avant
Chambre de combustion	Semi-sphérique, renforcée
Alésage × course (mm)	40 × 39,6
Rapport de compression (pression secondaire)	7,4:1
Pression de compression (à 1.000 t.p.m.) (kg/cm <sup>2</sup> )	8,5
Puissance de sortie max. (ps)	1,65
Couple max. (kg.m/tpm)	0,3/3.000
Rapport de consommation (gr./ps-hr)	420
Dimensions (logueur × larguer × hauteur) (mm)	365 × 265 × 370
Poids à sec (kg)	10,3
<b>Temps d'ouverture et de fermeture de l'orifice</b>	
Admission Ouverture	52,5° avant PMH
Admission Fermeture	52,5° après PMH
Echappement Ouverture	65° avant PMB
Echappement Fermeture	65° après PMB
Balayage Ouverture	43° avant PMB
Balayage Fermeture	43° après PMB
Tour à marche à vide (tmp)	2.000
Système de lubrification	Huile mélangée (25:1)
Système de refroidissement	Par ventilation forcée
Filtre à air	Type bain d'huile
Capacité du réservoir (lit.)	1,0

<b>POWER TRANSMITTING SYSTEM</b>				
Engine to transmission			V-belt	
Gear ratio (engine to transmission)	High		1.88	
	Low		2.84	
Clutch			V-belt and tension roller	
Speeds (at engine speed of 4000 rpm, 300 mm dia. wheel)				
			m (ft)/s	Wheel shaft rpm
Belt on low speed pulleys	Forward 1st		0.60 (1.97)	38.1
	2nd		1.20 (3.94)	76.6
Belt on high speed pulleys	Forward 1st		0.91 (2.99)	57.8
	2nd		1.83 (6.00)	116.3
Hi-lo shifting			Relocating V-belt on pulleys	
Transmission to wheel shaft			Gear and chain	
Gear ratio (transmission to wheel shaft)			11.4 (final gear to wheel shaft)	
PTO rpm (rotating direction)			1,412, 2,142 (clockwise)	
Wheel shaft			Hexagonal	
Rotor diameter			330 (12, 99)	
Transmission oil capacity			1.2 (2.54, 2.11)	
<b>ELECTRICAL SYSTEM</b>				
Ignition system	Type		Spark ignition by high-tension	
	Timing		magneto	
			22° BTDC (fixed)	
	Spark plug	Type	B6HS, W20HS	
		Thread	14 mm	
		Plug gap mm (in.)	0.7 (0.03)	
<b>OTHERS</b>				
Maximum driving inclination angle (all directions)			30°	
Maximum handlebar swing angle			360° reversed (24 steps)	

Transmission			
Mécanisme du moteur au changement de vitesse		Courroie en V	
Rapport de réduction du moteur au changement de vitesse, grande vitesse:		1.88	
(poulie en deux pas) petite vitesse:		2.84	
Type d'embrayage		Tension par courroie en V	
Vitesse (à 4.000 t.p.m. du moteur, et à roues de 300φ)		m/s	Tour de l'essieu (tpm)
Petite vitesse—courroie	Marche avant I	0,60	38,1
	Marche avant II	1,20	76,6
Grande vitesse—courroie	Marche avant I	0,91	57,8
	Marche avant II	1,83	116,3
Commutation petite vitesse—grande vitesse:		Par remplacement de la courroie.	
Mécanisme du changement de vitesse à l'essieu		Roue d'engrenage et chaîne	
Rapport de réduction du changement à l'essieu:		11,4 (de l'engrenage final à l'essieu)	
Tour de la prise de force (sens de rotation)	(tpm)	1.412, 2.142 (dextr.)	
Essieu		Arbre hexagonal	
Diamètre du rotor	(mm)	330	
Quantité nécessaire pour l'huile transmission	(lit.)	1,2	
Système Electrique			
Allumage; Système		Allumage par magnéto à haute tension	
Point d'allumage		22° avant PMH (fixe)	
Bougie d'allumage			
Modèle		B6HS, W20HS	
Pas		14 mm	
Pont d'allumage		0,7 mm	
Divers			
Opération inclinée (vers avant, arrière, droite, gauche)		jusqu'à 30°	
Angle du guidon		360° (à 24 étages)	

## 2. POWER TRANSMITTING DIAGRAM

## 2. DIAGRAMME DU MECANISME DE TRANSMISSION



## 3. SPEED TABLE

V-belt position	Speed range	Final reduction ratio	Wheel shaft rpm	Speed	
				m (ft)/s	km (mile)/h
LOW-SPEED	1st	105	38.1	0.60 (1.97)	2.15 (1.34)
	2nd	52.2	76.6	1.20 (3.94)	4.33 (2.69)
HIGH-speed	1st	69.2	57.8	0.91 (2.99)	3.27 (2.03)
	2nd	34.4	116.3	1.83 (6.00)	6.59 (4.10)

NOTE: All figures assume that engine is running at 4,000 rpm with standard tires (300 mm dia.)

## 3. CHANGEMENT DE VITESSE

Position de courroie	Changement principal	Rapport de réduction final à l'essieu	Tour de l'essieu (tpm)	Vitesse	
				m/s	km/h
Petite vitesse	I <sup>e</sup> vitesse	105	38,1	0,60	2,15
	II <sup>e</sup> vitesse	52,2	76,6	1,20	4,33
Grande vitesse	I <sup>e</sup> vitesse	69,2	57,8	0,91	3,27
	II <sup>e</sup> vitesse	34,4	116,3	1,83	6,59

Note: Les chiffres indiqués dans le tableau représentent les valeurs lors d'opération avec les pneu standard (300φ) et avec tours du moteur de 4.000 t. p.m.

#### 4. PERFORMANCES

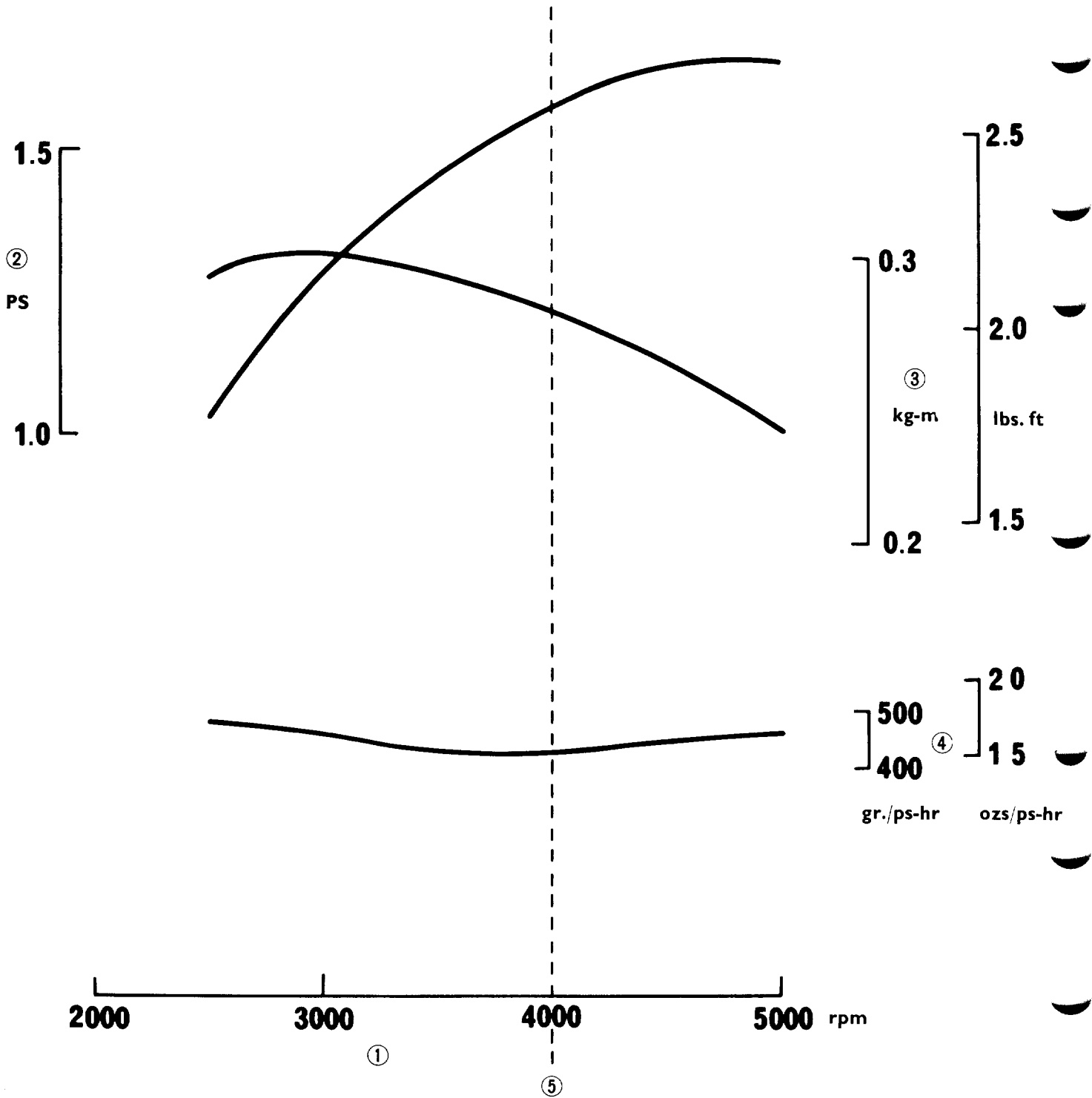
Operation	Work machine	Speed range	Speed m(ft)/sec.	Efficiency Hr/10a (1/4 acre)	Width mm (in.)	Depth mm (in.)
Tilling and Clod breaking	Drum rotor	Low-2nd.	0.095-0.130 (0.31-0.43)	4.2-3.1	700 (27.6)	100-135 (3.9-5.5)
	Angle rotor	Low-2nd.	0.095-0.130 (0.31-0.43)	4.4-3.3	650 (25.6)	100-135 (3.9-5.5)
	Screw rotor	Low-2nd.	0.095-0.118 (0.31-0.39)	3.5-2.8	840 (33.1)	100-135 (3.9-5.5)
Cultivating	Dirt covering machine	High-1st.	0.75-0.90 (0.25-0.30)	0.9-0.8	400 (15.8)	— —
	Cultivator	High-1st.	0.80-0.93 (0.26-0.31)	0.9-0.8	400 (15.8)	— —

#### 4. RENDEMENT

Type de service	Accessoire	Vitesse	Vitesse effective (m/s)	Rendement Hr/10 ares	Largeur de labourage (mm)	Profondeur de labourage (mm)
Labourage Battage	Rotor à tambour	Petite II	0,095-0,130	4,2-3,1	700	100-135
	Rotor carré	Petite II	0,095-0,130	4,4-3,3	650	100-135
	Rotor floriforme	Petite II	0,095-0,118	3,5-2,8	840	100-135
Binage Buttage	Buttage	Grande I	0,75-0,90	0,9-0,8	400	—
	Cultivateur	Grande I	0,80-0,93	0,9-0,8	400	—

5. ENGINE PERFORMANCE  
CURVES

5. COURBES CARACTERISTIQUES DE  
LA PUISSANCE DU MOTEUR



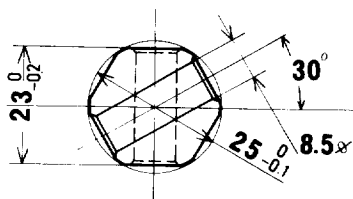
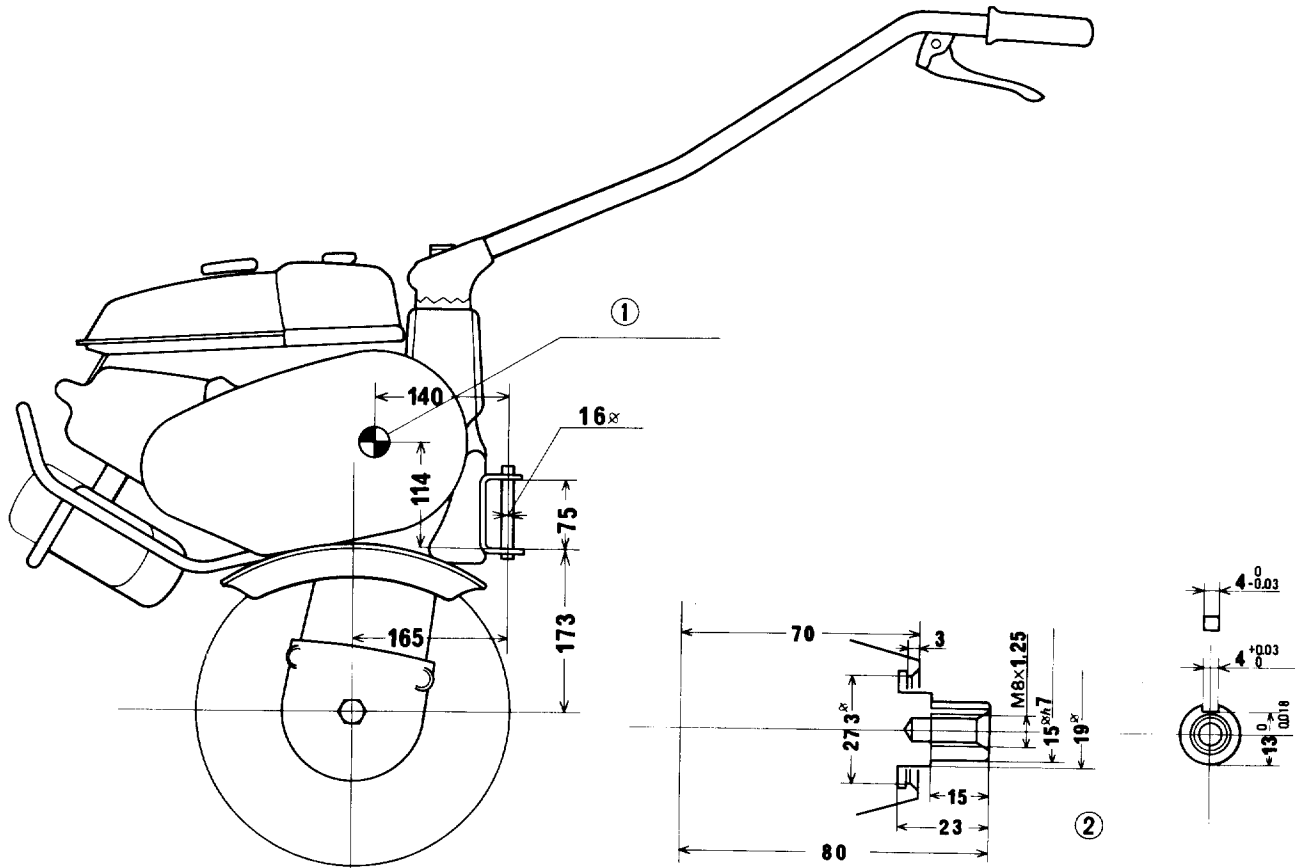
- (1) Engine rpm
- (2) Shaft output
- (3) Shaft torque
- (4) Fuel consumption ratio
- (5) Rated speed

- (1) Tour du moteur
- (2) Puissance à l'essieu
- (3) Couple de l'essieu
- (4) Rapport de consommation d'essence
- (5) Régime.

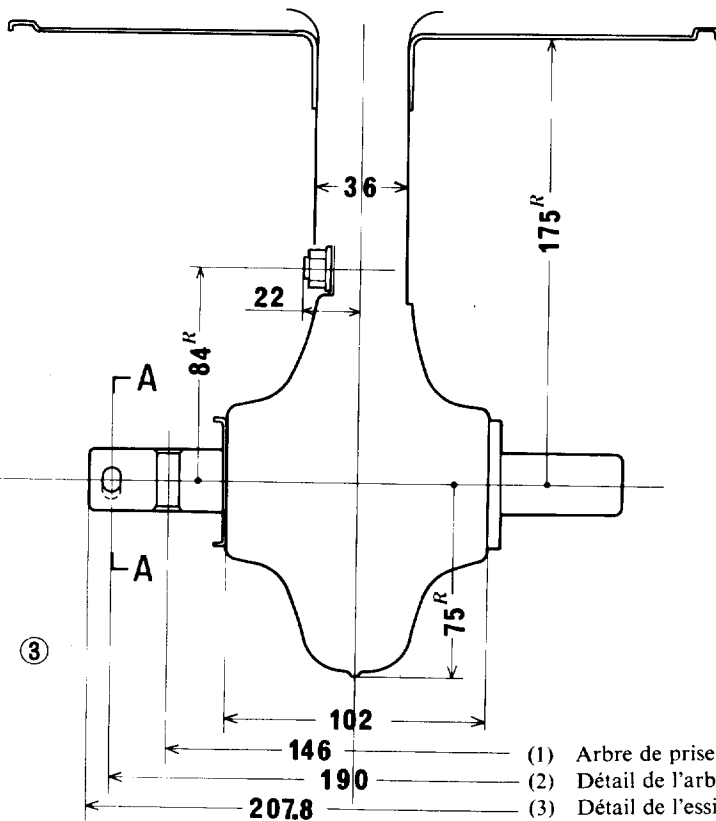


6. WHEEL SHAFT AND ATTACHMENT HITCH BRACKET

6. DIAGRAMME DE FIXATION DES ACCESSOIRES DE TRAVAIL



SECTION AA



- (1) PTO shaft (right)
- (2) Details of PTO shaft
- (3) Details of wheel shaft

- (1) Arbre de prise de force (au côté droit)
- (2) Détail de l'arbre de prise de force
- (3) Détail de l'essieu

## II. SERVICE PRECAUTIONS

1. Use new gaskets, O-rings and cotter pins whenever reassembling.
2. When tightening bolts or nuts for which sequence is not specified, begin on center or larger diameter bolts and tighten in a criss-cross pattern to specified torque in two or more steps if necessary.
3. Use genuine HONDA parts and lubricants or those recommended by HONDA.
4. Use special service tools where so specified.
5. When working with others, try to give a signal or communicate for safety.
6. Clean engine parts in or with cleaning solvent upon disassembly. Apply lubricant to their sliding surfaces when reassembling.
7. Coat or fill parts with grease where specified as such.
8. Upon assembling, check every possible part for proper installation and movement or operation.
9. Secure fuel and breather tubes after installing.

## II. PRECAUTIONS POUR L'OPERATION

1. Remplacer la garniture, bourrage, bague en O, et goupille par les nouveaux lors de démontage.
2. Fixer les boulons, écrous et vis, en ordre de grandeur de leur diamètre, les grands premiers et puis les petits, et ceux intérieurs avant et les extérieurs après, au couple de serrage prescrit.
3. N'utiliser que des pièces composantes et des huiles d'origine HONDA ou celles explicitement désignées.
4. Pour les travaux qui demandent l'utilisation des outils spéciaux, sans faute les utiliser.
5. Pour les travaux qui nécessitent deux personnes ou plus, en effectuer en s'assurant de la sûreté de ou des autres.
6. Laver les pièces du moteur lors de son démontage, et appliquer l'huile à la surface de glissement lors de remontage.
7. Appliquer la graisse aux points désignés lors de remontage.
8. Sans faute vérifier le serrage des visseries et le bon fonctionnement de chaque organe après le remontage.
9. Sans faute fixer les crampons des tuyaux d'alimentation et des tuyaux de reniflard.

### III. INSPECTION AND ADJUSTMENT

### III. VERIFICATION ET REGLAGE

#### 1. DAILY INSPECTION

The instructions given in the table below covers essential information regarding the day-to-day care, lubrication and adjustment of the Honda Tiller FX25.

Item to be inspected	Description
Fuel level and leak	Check fuel level at filler opening. Look over machine to see if there is any leak.
Transmission oil level, leak and cleanliness	Check oil level at filler opening; check for leaks and cleanliness.
Air cleaner oil level and excessive build-up of dirt, sand or grit	Check oil level in reservoir. If low, add up to level mark in reservoir. Check for excessive accumulation of sand, grit or dirt.
Tire mounting and tire air pressure	Check to make sure tire mounting pins are secure and in place. Correct tire air pressure is 1.2 kg/cm <sup>2</sup> (17 psi).
Handlebar	Check for excessive play or rattle.

#### 2. PERIODICAL MAINTENANCE SCHEDULE

In order to assure the best results and to maintain the original quality built into this machine, it is important that the following items be performed.

Items to be inspected	Interval (whichever occurs first)			
	50 hours	100 hours	200 hours 12 months	600 hours 3 years
Air cleaner cleaning; replenishment of oil	○*			
Fuel strainer cleaning		○		
Main clutch wire adjustment			○	
Throttle wire adjustment			○	
Spark plug cleaning; gap adjustment		○		
V-belt tension adjustment		○		
Ignition timing adjustment			○**	
Removal of carbon from exhaust pipe			○**	
Carburetor chamber cleaning			○	
Lubrication of steering handlebar			○	
Fuel tube replacement				○

\* Intervals are for maximum and should be shortened when operating in dusty or sandy conditions, as when harrowing or mowing. Service air cleaner every 10 hours or daily, whichever occurs first.

\*\* Take your tiller to a Honda Service Dealer as these items require special tools and technique.

#### 1. INSPECTION QUOTIDIENNE

Chacun des points suivants d'inspection est essentiel pour le bon fonctionnement de votre machine. Sans faute vérifier les points suivants:

Item	Méthode
Quantité de l'essence et existence de sa fuite.	Vérifier si l'essence est remplie jusqu'au niveau du trou de remplissage et s'il n'y a pas de fuite.
Quantité de l'huile de transmission, sa fuite et décomposition.	Vérifier si l'huile est remplie jusqu'au niveau du trou de remplissage et s'il n'y a pas de souillure ou de fuite.
Quantité de l'huile pour le filtre à air et sa décomposition.	Vérifier si l'huile est remplie jusqu'au niveau du carter d'huile et s'il n'y a pas de souillure.
Etat de montage des pneus, pression d'air.	Vérifier si l'épingle de fixation des pneus est dûment fixée Pression d'air: 1,2kg/cm <sup>2</sup>
Fixation du guidon	Vérifier s'il n'y a pas de desserrage ni de jeu excessif.

#### 2. TABLEAU D'ENTRETIEN PERIODIQUE

L'entretien périodique est indispensable pour conserver la sûreté et le bon fonctionnement de votre machine. Sans faute effectuer les inspection et réglage désignés

Item	Périodicité	Quel que soit qui vient premier			
		Toutes les 50 hrs.	Toutes les 100 heures	200 hrs 1 année	600 hrs 3 années
Nettoyage du filtre à air—remplacement d'huile		○*			
Nettoyage du filtre à essence			○		
Réglage du câble de l'embrayage				○	
Réglage du câble d'accélérateur				○	
Nettoyage et réglage de la bougie d'allumage			○		
Réglage de la courroie			○		
Réglage du point d'allumage				○**	
Elimination de carbone des tuyaux d'échappement et du pot d'échappement				○**	
Nettoyage de l'intérieur de la chambre du carburateur				○	
Lubrification au guidon de direction				○	
Remplacement du tuyau d'alimentation					○

Notes:

\* Lorsqu'on utilise le motoculteur sur terrains poussiéreux pour des opérations comme le battage, le fauchage, etc., nettoyer le filtre à air et remplacer l'huile plus fréquemment (Il est recommandé de le faire toutes les 10 heures ou tous les jours.)

\*\* Puisque pour réaliser cette opération il faut des outils spéciaux et des techniques suffisamment spécialisées, consulter avec l'Agent HONDA.

### 3. INSPECTION AND ADJUSTMENT

This section describes the inspection and adjustment procedures for the important items of the periodical maintenance of the HONDA TILLER FX25. Cross-refer to PERIODICAL MAINTENANCE SCHEDULE on page 11. For the items other than those described in this section, refer to "Inspection" of each part in this manual.

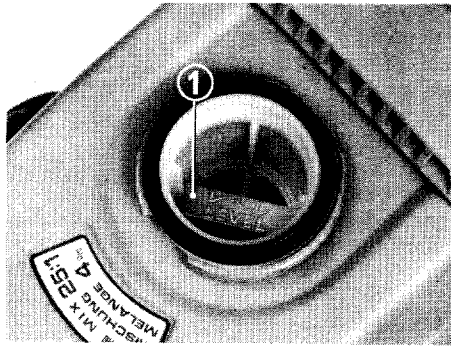
#### Fuel

1. Position the tiller so that the hitch pin is nearly vertical; shut off the engine.
2. Remove the fuel cap from the filler neck and check to see if the level is up to the "LEVEL" mark in the filler opening.
3. If low, add up to the correct level through the filler opening.

**Fuel:** 4% fuel-oil mixture (25 parts gasoline and 1 part lubricating oil)

**Oil:** High grade 2-cycle motor oil

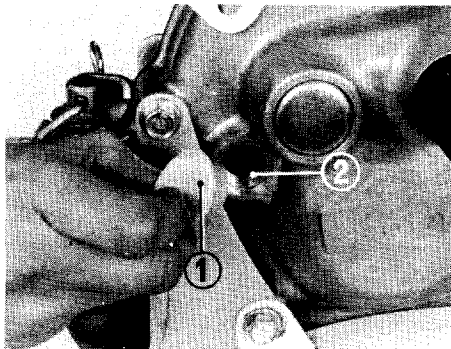
Fig. 3-1 (1) Oil level mark



#### Transmission oil

1. Place the tiller so that the hitch pin is nearly vertical; shut off the engine.
2. Remove the oil level plug to see if the level is up to the oil level plug hole. Make any necessary replenishment. Drain and refill the transmission case if the oil is dirty.

Fig. 3-2 (1) Cap (2) Filler opening



#### Specified motor oil:

**API Classification:** SE  
**Viscosity:** Refer to Table on the right

Fig. 3-3 Oil viscosity

SAE No. Alternatif	Temp. extérieure	SAE No. Général alle température
SAE No. Alternate	Outside temp.	SAE No. General, all temperatures
# 40	30° C / 86° F	10W-30
# 30	15° C / 59° F	
# 20 # 20W	0° C / 32° F	ou, or
# 10W		10W-40

#### Essence

1. Mettre la machine sur un plan de sorte que la goupille de fixation se fasse presque verticale et arrêter le moteur.
2. Enlever le bouchon du réservoir d'essence et vérifier si l'essence est remplie jusqu'au "niveau" du trou de remplissage.
3. Si le niveau est trop bas, remplir à nouveau jusqu'à ce que le niveau atteigne le repère "niveau".

**Combustible utilisé:** huile mélangée (taux de mélange de 4%: essence 25 et huile 1)

**Huile recommandée:** Huile pour moteur à 2 temps de haute qualité

Fig. 3-1 (1) Repère "Niveau" d'huile

#### Huile de transmission

1. Placer la machine sur le plan horizontal (de sorte que la goupille de fixation se fasse verticale), et arrêter le moteur.
2. Enlever le bouchon et vérifier si l'huile est remplie jusqu'au niveau du trou de remplissage et s'il n'y a pas d'aucune souillure. Si le niveau est trop bas, remplir l'huile recommandée jusqu'au niveau prescrit.

Fig. 3-2 (1) Bouchon (2) Trou de remplissage

**Huile moteur recommandée:**  
**Classement de l'API:** SE  
**Viscosité:** Voir le tableau

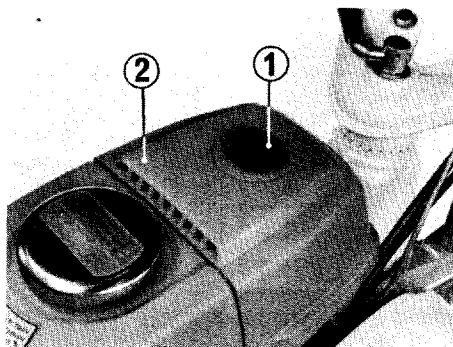
Fig. 3-3 Tableau de viscosité d'huile

#### Air cleaner

##### Inspection

1. Release the ratch and take out the air cleaner cover.

Fig. 3-4 (1) Latch (2) Air cleaner cover



#### Filtre à air

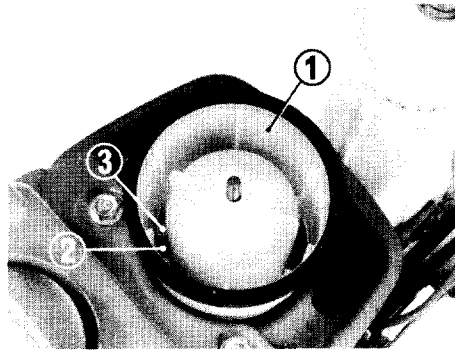
##### Vérification

1. Desserrer le loquet et déposer le couvercle du filtre à air.

Fig. 3-4 (1) Loquet (2) Couvercle du filtre à air.

2. Check to make sure that the oil is up to the "LEVEL" mark in the reservoir. If the level is low, add up to the correct level with the recommended oil. Drain and refill the reservoir if the oil is dirty.

Fig. 3-5 (1) Oil reservoir (2) Oil (3) Oil level mark



2. Vérifier si l'huile est remplie jusqu'au niveau du réservoir d'huile et voir s'il n'y en a pas de saleté. Si le niveau est trop bas, remplir l'huile recommandée jusqu'au niveau prescrit, et au cas où l'on trouve quelque saleté, le nettoyer ou remplacer l'huile par la nouvelle.

Fig. 3-5 (1) Réservoir d'huile (2) Huile (3) Repère Niveau

### Remplacement d'huile et nettoyage

1. Desserrer le loquet et déposer le couvercle du filtre à air, séparateur A, B, élément du filtre à air, et réservoir d'huile dans cet ordre.
2. Laver le réservoir d'huile, élément, et séparateur A, B avec de l'huile de lavage et les faire sécher.
3. Remonter l'élément et le séparateur B sur le réservoir et verser l'huile recommandée jusqu'au repère du niveau.

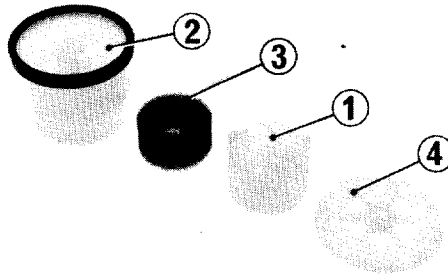
Fig. 3-6 (1) Séparateur B (2) Réservoir (3) Élément (4) Séparateur A

### Replenishment and cleaning

1. Release the latch and take out the cover, separator A, B, element and reservoir in this written order.
2. Clean the reservoir, element and separators A and B in an approved solvent and blow them dry with a compressed air.
3. Install the element and separator B to the reservoir; pour the recommended oil up to the correct level.

**Specified oil: High grade 2-cycle motor oil**

Fig. 3-6 (1) Separator B (2) Reservoir (3) Element (4) Separator A



### Huile recommandée: Huile pour moteur à deux temps ou huile moteur à haut degré

4. Remonter le réservoir d'huile du filtre à air, le couvrir avec le séparateur A du filtre à air, puis avec le couvercle du filtre à air, et serrer le loquet fermement.

Fig. 3-7 (1) Réservoir d'huile (2) Séparateur A

### Filtre à essence

1. Passer le bouton de moteur à la position "X".
2. Desserrer la bague d'étanchéité et enlever la cuvette de filtre, crible à grille filtrante et bague en O du robinet du réservoir d'essence.

Fig. 3-8 (1) Bouton de moteur (2) Bague d'étanchéité

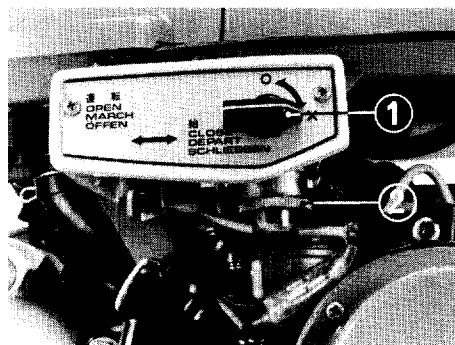
3. Laver bien la cuvette de filtre et le crible à grille filtrante avec de l'huile de lavage.
4. Inspecter le crible à grille filtrante et la bague d'étanchéité et, si l'on trouve quelques défauts, les remplacer par les nouveaux. Aussi remplacer le crible si l'on trouve quelques obstruction dans les mailles.
5. Le montage s'effectue en ordre inverse du démontage. Serrer avec sûreté la bague d'étanchéité, et puis, mettre le bouton de moteur sur la position "O". S'assurer qu'il n'y a pas de fuite.

Fig. 3-9 (1) Bague d'étanchéité (2) Cuvette de filtre (3) Crible à grille filtrante (4) Bague en O

### Fuel strainer

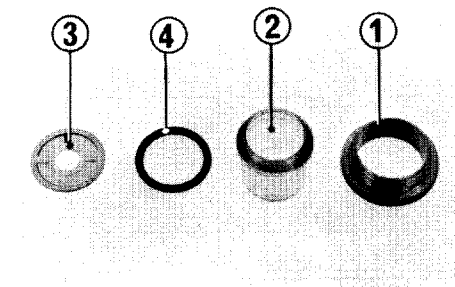
1. Set the engine switch knob in the "X" position.
2. Loosen the ring nut and take out the strainer cup, filter screen and O-ring from the fuel cock.

Fig. 3-8 (1) Engine switch knob (2) Ring nut



3. Clean the cup and screen in an approved cleaning solvent.
4. Check the screen and O-ring for signs of damage; if necessary, replace with new ones. Clogged screen should be discarded and a new one installed.
5. To assemble, reverse the foregoing disassembly notes:  
After tightening the ring nut, turn the engine switch to the "O" position, making sure that there is no fuel leak.

Fig. 3-9 (1) Ring nut (2) Strainer cup (3) Filter screen (4) O-ring



## Spark plug

1. Remove the cap from the spark plug and, using a spark plug wrench, take out the spark plug.
2. Carefully clean the spark plug in an abrasive type cleaner. If such a tool is not available, then dip the spark plug in gasoline and remove carbon deposits with a stiff bristle wire brush.
3. Chipped insulator usually results from bending the center electrode during regapping of the plug. Replace the plug with a new one as under certain condition, severe detonation can also split insulator firing ends. Damaged gasket must also be replaced with a new one.

Fig. 3-10 (1) Spark plug (2) Plug wrench

4. Use a feeler gauge to check the spark plug gap. Before setting the spark plug gap, be sure to file the center electrode flat. Make necessary adjustment by bending side electrode only. Never bend the center electrode.

**Specified spark plug gap: 0.7mm (0.028 in.)**

**Specified spark plug :BR-6HS (NGK) or W20HS (ND)**

Fig. 3-11 (1) Spark plug gap  
(2) Side electrode  
(3) Gasket

## Throttle wire

1. Adjust the throttle wire so that the correct play is obtained at the end of the lever.

**Specified play: 5-10mm (0.20-0.39 in.)**

Fig. 3-12 (1) Throttle lever (2) Play

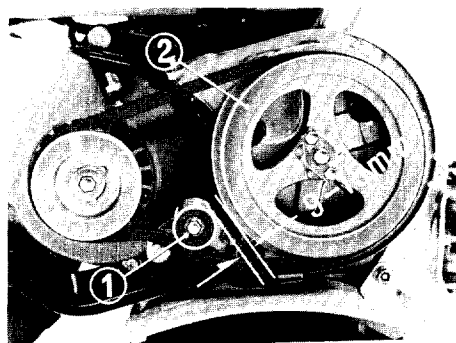
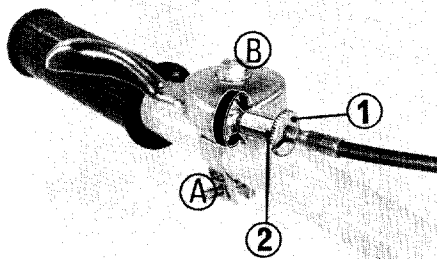
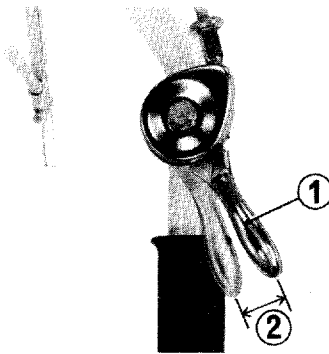
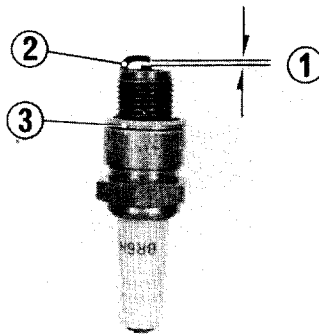
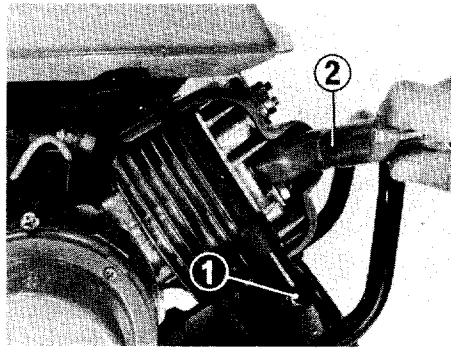
2. To adjust, loosen the lock nut and turn the adjust bolt in or out as necessary to obtain the proper play at the lever tip. Turn the bolt in the direction "B" to reduce play. Turn the bolt in the direction "A" to increase it.

Fig. 3-13 (1) Lock nut (2) Adjust bolt

## Main clutch wire

1. The main clutch wire is properly adjusted when the clearance between the driven pulley (smaller on outside) and tension roller is 9-15mm (0.35-0.59 in.) with the clutch disengaged.

Fig. 3-14 (1) Tension roller (2) Driven pulley



## Bougie d'allumage

1. Enlever le bouchon et déposer la bougie d'allumage en utilisant une clé de bougie.
2. Baigner la bougie d'allumage dans l'essence et nettoyer la souillure par fil métallique ou brosse en fil de fer.
3. Au cas où l'on trouve quelques défauts dans l'isolateur ou dans la garniture, ou leur déformation, les remplacer par les nouveaux.

Fig. 3-10 (1) Bouchon de bougie  
(2) Clé de bougie

4. Mesurer l'écartement des électrodes avec une jauge d'épaisseur. Au cas où l'écartement soit dévié, replier l'électrode de masse pour obtenir la valeur prescrite.

**Ecartement normal: 0.7 mm**  
**Bougie recommandée: BR-6HS (NGK) ou W20 HS (ND)**

Fig. 3-11 (1) Ecartement des électrodes  
(2) Electrode de masse  
(3) Garniture

## Câble d'accélérateur

1. Vérifier le jeu du câble d'accélérateur à l'extrémité de son levier.

**Jeu normal: 5-10 mm**

Fig. 3-12 (1) Câble d'accélérateur  
(2) Jeu

2. Le réglage s'effectue en desserrant le contre-écrou et en tournant le boulon de réglage.

Tourner le boulon de réglage vers la direction "B" et le jeu sera réduit, et en revanche, le tourner vers "A", il sera augmenté.

Fig. 3-13 (1) Contre-écrou  
(2) Boulon de réglage.

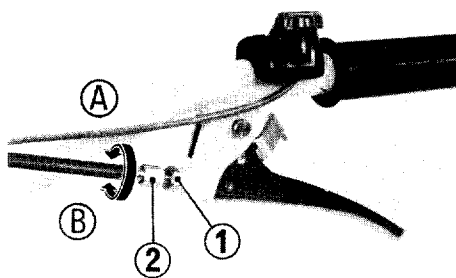
## Câble d'embrayage

1. La valeur normale du jeu du câble d'embrayage est de 9-15 mm qui doit y avoir entre la poulie menée et le galet tendeur lorsque l'embraye est débrayé.

Fig. 3-14 (1) Galet tendeur (2) Poulie menée

- To adjust, loosen the lock nut at the clutch lever and turn the adjust bolt either in or out as necessary until the correct play is obtained. Turn the bolt in direction "A" to decrease the play. Turn the bolt in direction "B" to increase the play.

Fig. 3-15 (1) Lock nut (2) Adjusting bolt



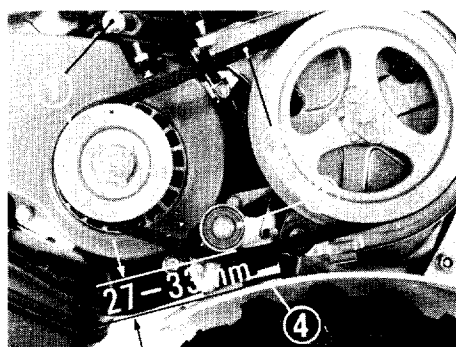
- Le réglage s'effectue en desserrant le contre-écrou du levier d'embrayage et en tournant le boulon de réglage. Tourner le boulon de réglage vers la direction "A" et le jeu deviendra plus petit, et en revanche, le tourner vers "B", il deviendra plus grand.

Fig. 3-15 (1) Contre-écrou (2) Boulon de réglage

## V-belt

- Remove the V-belt cover.
- Loosen the adjust bolt.
- Place the belt on the high speed pulleys, engage the clutch.
- Press down on the engine so that the tension roller-and-fender clearance is 27-33mm (1.1-1.3 in.). Securely tighten the adjusting bolt to secure the adjustment.

Fig. 3-16 (1) Adjusting bolt (2) V-belt (3) Tension roller (4) Fender



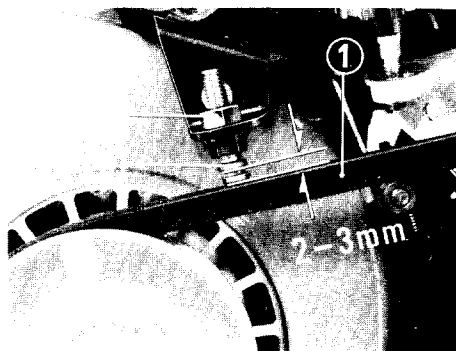
## Réglage de la courroie

- Enlever le couvercle de la courroie.
- Desserrer le boulon de réglage.
- Accrocher la courroie au côté de grande vitesse et engager l'embrayage.
- En poussant le moteur vers le bas, serrer le boulon de réglage de sorte que l'espace entre le galet tendeur et le garde-boue devienne 27-33 mm.

Fig. 3-16 (1) Boulon de réglage (2) Courroie (3) Galet tendeur (4) Garde-boue

- Loosen the lock nut just enough to permit rotation of the high speed adjusting bolt. Turn in or out the adjusting bolt until the clearance between the V-belt and adjusting bolt is 2-3mm (0.08-0.12 in.)
- Relocate the V-belt on the low speed pulleys and repeat the step "5" above.

Fig. 3-17 (1) V-belt (2) Lock nut (3) Adjusting bolt



- En desserrant le contre-écrou, régler l'espace entre le boulon de réglage du côté grande vitesse et la courroie de sorte qu'il devienne 2-3 mm. Après le réglage, fixer le contre-écrou fermement.

- Raccrocher la courroie au côté de petite vitesse et effectuer le réglage à la même façon que celle indiquée au paragraphe 5 ci-dessus.

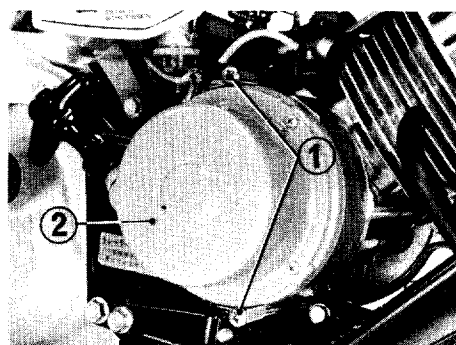
Fig. 3-17 (1) Courroie (2) Contre-écrou (3) Boulon

- After adjustment is completed, disengage the clutch, and start the engine. Check the operation of the clutch by operating the clutch lever several times.

## Timing

- Remove the kick starter by backing off the two 6mm screws.

Fig. 3-18 (1) 6 mm screw (2) Starter



- Après le réglage, débrayer l'embrayage principal et démarrer le moteur. Embrayer et débrayer l'embrayage pour vérifier la marche et l'arrêt de la courroie.

## Réglage du point d'allumage

- Enlever les quatre vis de 6 mm et démonter le démarreur.

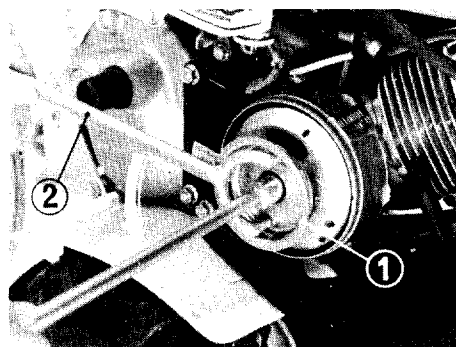
Fig. 3-18 (1) Vis de 6 mm (2) Démarreur

- Utilisant une clé à douille et une clé à cliquet pour démarreur (Outil No. 07922-7210000), desserrer la poulie à cliquet du démarreur en la tournant au sens inverse du mouvement des aiguilles d'une montre et l'enlever du volant.

Fig. 3-19 (1) Poulie à cliquet du démarreur (2) Clé à cliquet pour démarreur

- Remove the starter ratchet pulley from the engine flywheel by rotating it counter-clockwise. Use 14mm box wrench and special tool "STARTER RATCHET PULLEY WRENCH (tool No. 07922-7210000)" to rotate.

Fig. 3-19 (1) Starter ratchet pulley (2) Ratchet pulley wrench

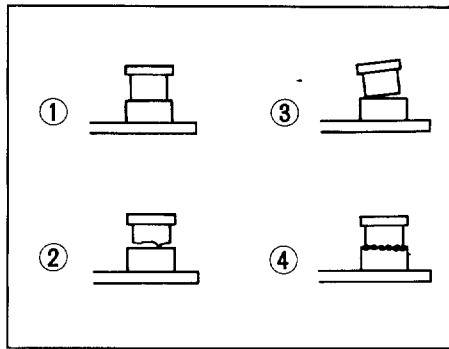


3. The breaker point assembly should be inspected for burning or excessive metal transfer between the points. The points can be cleaned with a point file.

4. Measure the point gap with the use of a feeler gauge. If the points are worn or burned excessively so that the following limits are exceeded, discard the old point assembly and install a new one. (See page 40).

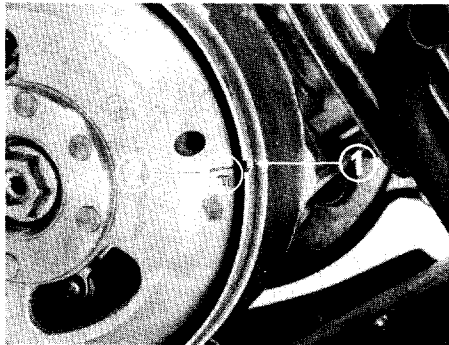
**Maximum point gap: 0.3–0.4mm  
(0.012–0.016 in.)**

Fig. 3-20 (1) Correct (2) Excessive wear (3) Parital contact (4) Excessive fouling



5. To determine that the ignition timing is correct, rotate the flywheel clockwise until the mark "F" on the flywheel aligns with the mark on the crankcase. Timing is correct if the points are about to open when the marks are in line.

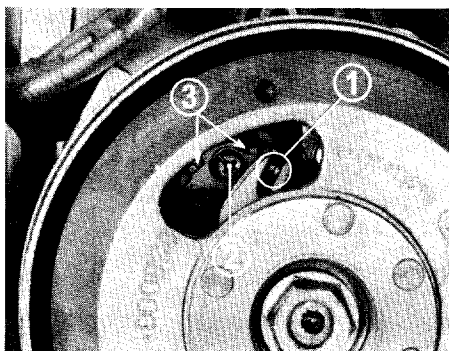
Fig. 3-21 (1) Aligning mark (2) "F" mark



6. If the timing marks do not line up, loosen the breaker plate screw and rotate the plate until the marks are in line. Apply the point of a screwdriver to the notch in the plate to rotate. Timing is advanced by clockwise rotation of the plate, and retarded by counter-clockwise rotation.

**NOTE: Recheck the timing after the screw is tightened.**

Fig. 3-22 (1) Points (2) Screw (3) Notch in plate

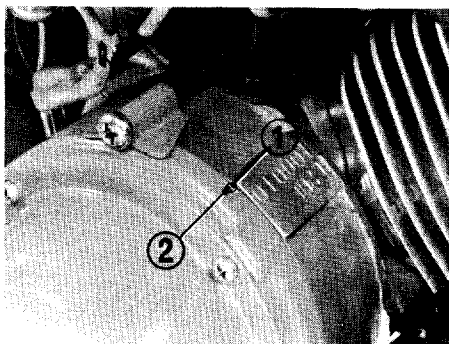


**Testing with a radio tester**

- a. Disconnect the generator wire leads at the connector.
- b. With the test probes of a tester placed on the generator wire lead and engine (ground), slowly rotate the flywheel in clockwise direction. The needle of the tester should be swung to approx. 1 ohm when the marks are in line.

7. Install the starter so that the cutout on the starter flange aligns with the hole on the right crankcase.

Fig. 3-23 (1) Hole (2) Cutout



3. Vérifier l'état du contact de la surface du point. Au cas où l'on trouve quelque souillure dans le point, ceci peut entraîner le raté d'allumage, donc l'éliminer en utilisant une lime ou un outil semblable.

4. Vérifier l'écartement des électrodes avec une jauge d'épaisseur. Au cas où l'écartement est différent de la valeur normale, remplacer la bougie entière par une nouvelle. (Se reporter à page 40)

**Ecartement max.: 0,3–0,4 mm**

Fig. 3-20 (1) Etat normal (2) Contact usé (3) Contact décentré (4) Point souillé

5. En tournant le volant doucement vers le sens du mouvement des aiguilles d'une montre, vérifier que le moment où le repère du carter léger coïncide avec le repère "F" du volant CA soit le moment où le point commence à s'ouvrir.

Fig. 3-21 (1) Repère du carter (2) Repère "F"

6. Le réglage s'effectue en desserrant le vis et en s'agissant sur le tournevis en l'appliquant au cran de la plaque du point. Tourner la plaque au sens du mouvement des aiguilles d'une montre, l'allumage sera avancé, et en revanche, en tourner au sens inverse, l'allumage sera retardé.

**Note: Après fixer le vis, s'assurer à nouveau le bon réglage de l'ensemble.**

Fig. 3-22 (1) Point (2) Vis (3) Cran de la plaque

**Verification par radio-sonde**

- a. Déconnecter le conducteur à fil du générateur au point du connecteur.
- b. Connecter la sonde au conducteur à fil du générateur et au moteur (qui sert de la terre), et tourner doucement le volant dans le sens du mouvement des aiguilles d'une montre. Et l'aiguille de la sonde doit osciller dans la portée de 1 ohm environ, lorsque les repères sont alignés.

7. Installer le démarreur de sorte que le disjoncteur de la flange du démarreur coïncide avec le trou du carter à droite.

Fig. 3-23 (1) Trou (2) Disjoncteur.



1. GENERAL

2-stroke-cycle piston valve principle

The engine is a 2-stroke-cycle piston valve engine operating on gasoline. The total displacement is 49.8 cc.

In the two-cycle engine, the piston takes over some of the valve action. The design involves the use of an intake port, an exhaust port and two scavenging ports in the cylinder. These ports are covered and uncovered as the piston moves up and down in the cylinder and thus act as a valve in controlling filling and emptying of the cylinder.

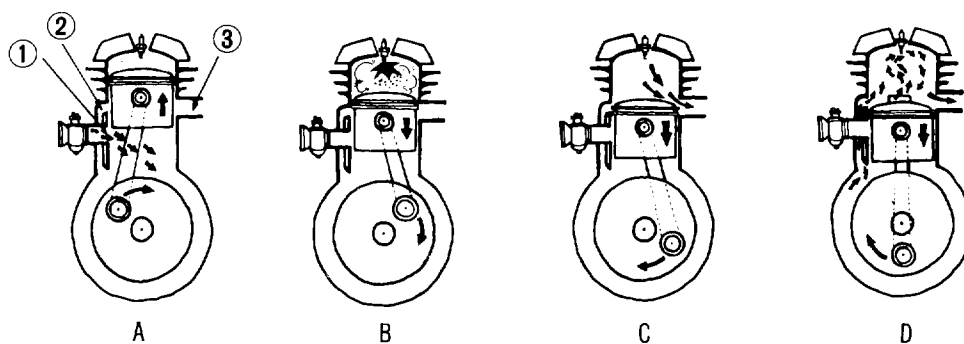


Fig. 4-1 (A) Compression stroke: Mixture of fuel and air from carburetor enters crankcase through intake port.  
 (B) Power stroke: As burning charge forces piston down, intake port closes and mixture in crankcase is compressed.  
 (C) Exhaust stroke: During this stroke, mixture is still compressed until piston uncovers scavenging ports at bottom of stroke.  
 (D) Exhaust-scavenging stroke: As piston uncovers scavenging ports, compressed mixture enters cylinder. Incoming fresh mixture assists in pushing exhaust gas out of cylinder.  
 (1) Intake port (2) Scavenging ports  
 (3) Exhaust port

Lubricating system

The lubricating oil circulating through the engine to all moving parts which require lubrication is carried by 4% gasoline (25 parts gasoline and 1 part oil). As the piston rises up on the compression stroke, vacuum is created in the crankcase which draws fresh charge of the mixture from the carburetor into the crankcase; the crankshaft and connecting big end bearings are then lubricated by oil carried by the fuel. The cylinder wall and piston gain lubrication by oil in the fuel which enters the cylinder when the scavenging ports are uncovered at the end of the exhaust stroke.

1. GENERALITES

Système de tiroirs

Le moteur adopté pour le Motoculteur FX 28 est celui à deux temps à tiroirs de 49.8 cc.

Le présent moteur adopte un système de tiroir qui est muni d'un trou pour admission, d'un trou pour échappement et de deux trous pour balayage. Le cylindre est muni des orifices pour admission, échappement et balayage et ces orifices seront ouverts et fermés par le piston qui va et retourne dans l'intérieur du cylindre pour effectuer l'opération d'admission de l'huile mélangée, balayage et d'échappement. Donc il n'est pas muni de mécanisme qui sert de soupape proprement dit, mais le piston même réalise la susdite fonction.

Fig. 4-1 (A) Course de compression (aspiration du mélange nouveau)  
 (B) Course d'explosion (surpression du mélange)  
 (C) Course d'échappement (surpression du mélange)  
 (D) Course de balayage  
 (1) Trou d'admission  
 (2) Trou de balayage  
 (3) Trou d'échappement

Système de lubrification

Pour le système de lubrification, l'on adopte un système dont on mélange d'abord l'huile moteur à l'essence à taux pré-établi (essence 25: huile 1).

L'huile mélangée est mélangée avec de l'air dans le carburateur et aspirée au carter, puis elle passe par le palier-manivelle, l'extrémité de la bielle, et le cylindre. En ce moment-ci, l'huile contenue réalise la fonction de lubrification dans chaque organe.

## 2. ENGINE REMOVAL AND INSTALLATION

### Removal

1. Remove the V-belt cover.
2. Disengage the clutch, then remove the V-belt.

Fig. 4-2 (1) V-belt cover (2) V-belt

3. Loosen off the three 8mm bolts securing the engine protector in place. Take out the protector.
4. Remove the V-belt tension adjusting bolt.

Fig. 4-3 (1) Engine protector (2) 8 mm bolts (3) V-belt adjust bolt

5. With the engine slightly lifted, disconnect the throttle cable and engine stop switch wire.
6. Remove the engine from the frame.

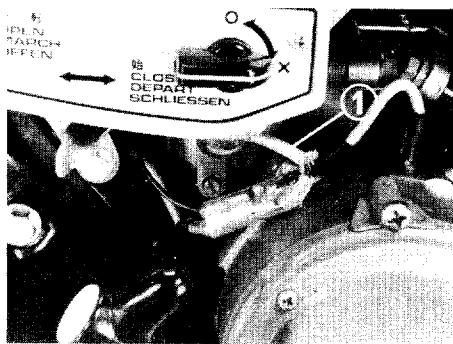
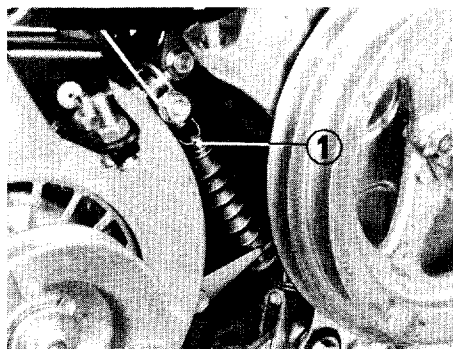
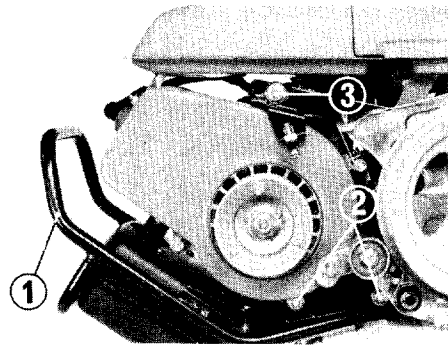
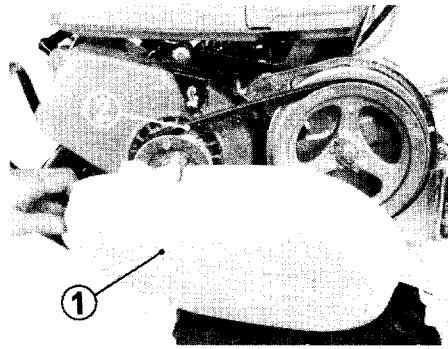
Fig. 4-4 (1) Throttle cable

### Installation

Installation is the reverse order of the removal. However, observe the following installation notes:

1. Make sure that all wires and cables are run correctly and connected securely. (See page 68.)
2. After installing the engine, adjust the V-belt. (See page 15.)

Fig. 4-5 (1) Engine stop switch wire



## 2. MONTAGE ET DEMONTAGE DU MOTEUR

### Démontage

1. Déposer le couvercle de courroie.
2. Débrayer l'embrayage et déposer la courroie.

Fig. 4-2 (1) Couvercle de courroie (2) Courroie

3. Enlever les 3 boulons de 8 mm, et déposer le protecteur du moteur.
4. Enlever le boulon de réglage de tension de courroie.

Fig. 4-3 (1) Protecteur de moteur (2) Boulon de 8 mm (3) Boulon de réglage

5. Hausser un peu le moteur et déconnecter le câble d'accélérateur et le câble d'arrêt du moteur.
6. Déposer le moteur du châssis.

Fig. 4-4 (1) Câble d'accélérateur

### Montage

Le montage du moteur s'effectue en prenant le procédé en ordre inverse du démontage indiqué au-dessus, mais pour en réaliser, prendre soin des suivants points:

1. Faire passer tous les câbles et fils par position correcte et les connecter avec sûreté. (Voir p. 68).
2. Après le montage, effectuer le réglage de la courroie. (Voir p. 15)

Fig. 4-5 (1) Câble d'arrêt du moteur

### 3. FUEL TANK AND AIR CLEANER

#### General

##### Fuel tank

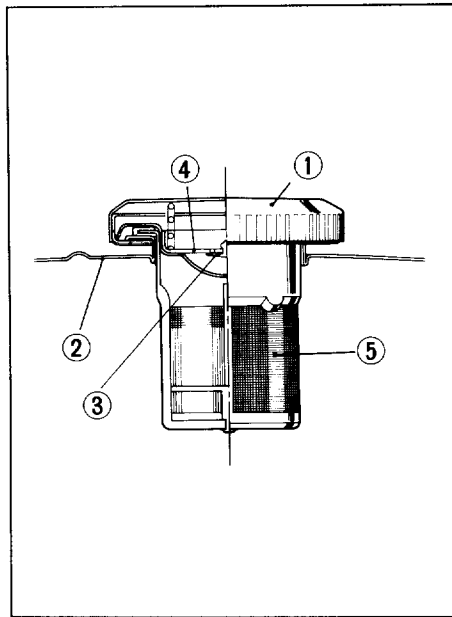
The fuel tank holds 1.0 liter (2.1 U.S. gal, 1.8 Imp. gal.) of fuel and is located at top of the engine.

##### Fuel tank cap

The fuel tank cap incorporates a breather hole and an umbrella valve. When the engine stops, the valve closes the breather hole, thereby preventing the fuel from flowing out through the hole regardless of the position of the tiller.

When the engine starts, a vacuum is created within the tank. This pulls the valve so as to open the breather hole.

Fig. 4-6 (1) Fuel tank cap (2) Fuel tank  
(3) Umbrella valve (4) Valve seat  
(5) Screen filter



### 3. RESERVOIR D'ESSENCE ET FILTRE A AIR

#### Généralités

##### Réservoir d'essence

Capacité: 1,0 lit.

Ce réservoir est situé directement au-dessus du moteur.

##### Bouchon du réservoir d'essence

Le bouchon est conçu de sorte qu'il puisse empêcher la fuite du combustible dès le réservoir même quand la machine est inclinée beaucoup lors de remplacement des roue en arrêtant le moteur ou lors de l'opération similaire.

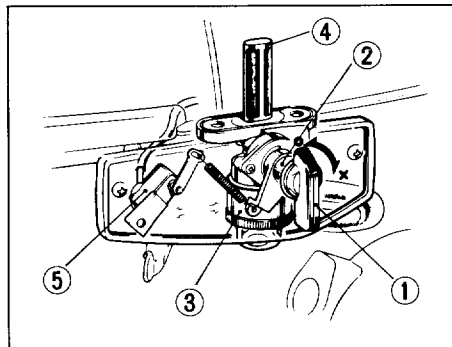
Lorsqu'on arrête le moteur, la soupape en forme d'ombrelle ferme le trou de reniflard en faisant le réservoir d'essence étanche. Lorsque le moteur est démarré, l'intérieur du réservoir aura la pression négative et la soupape en forme d'ombrelle sera tirée, ceci ouvrant le trou de reniflard.

Fig. 4-6 (1) Bouchon du réservoir  
(2) Réservoir d'essence  
(3) Soupape en forme d'ombrelle  
(4) Siège de la soupape  
(5) Filtre à écran

##### Robinet du réservoir

L'opération de ce robinet est enclenchée avec celle de la clé de contact, donc le robinet sera opérable lorsqu'on tourne le bouton de moteur. Lorsqu'on tourne le bouton de moteur sur la position "X", l'amenée de l'essence sera arrêtée.

Fig. 4-7 (1) Bouton de moteur  
(2) Bras de contact  
(3) Corps de robinet  
(4) Filtre de retenue  
(5) Clé de contact

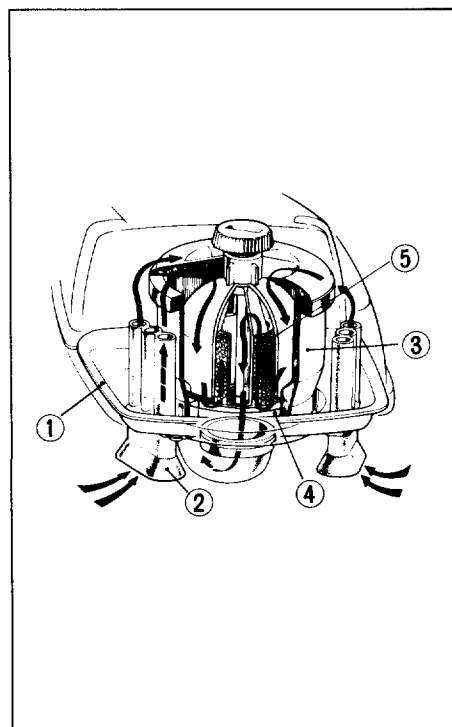


##### Filtre à air

Le filtre à air est du type bain d'huile et son carter est situé au devant du réservoir d'essence.

Lorsque la force aspiratoire est générée par la rotation du moteur, l'air aspiré par la cheminée à air montée afin de réduire le bruit d'aspiration, est mis en contact avec la surface d'huile dans le réservoir d'huile en se transformant en écoulement rapide et change la direction d'écoulement. En ce moment, les poussières et grains de sables contenus dans l'air heurtent la surface d'huile et collent à l'huile grâce à la viscosité de la même. Et ceux qui pèsent un peu et qui s'écoulent avec l'air seront filtrés par l'élément et de cette manière, l'air est épuré et aspiré au cylindre.

Fig. 4-8 (1) Carter du filtre à air  
(2) Cheminée à air  
(3) Réservoir d'essence  
(4) Huile (5) Élément



##### Fuel cock

The fuel cock is interlocked with the engine switch. Thus, with the switch knob in the "X" position, no fuel flows from the tank to the engine carburetor.

Fig. 4-7 (1) Engine switch knob  
(2) Switch arm  
(3) Fuel cock body (4) Check filter  
(5) Engine switch

##### Air cleaner

The air cleaner uses an oil-bath type filter. It is located in the housing at front of the fuel tank. In operation, air passes up through the air funnels, passes down through the center, and up through the element, the cleaned air passing out of the filter through the center. As the air strikes the surface of the oil in the sump and reverses its direction, the heavier and coarser particles are trapped by the oil. The filter element catches finer particles that are not trapped as the air passes through the oil.

Fig. 4-8 (1) Air cleaner housing  
(2) Air funnel (3) Oil reservoir  
(4) Oil (5) Element

## Disassembly

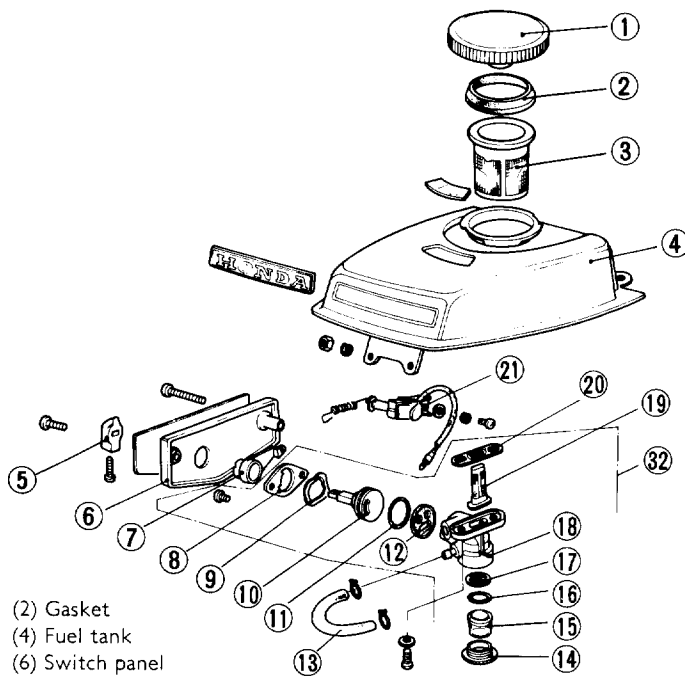
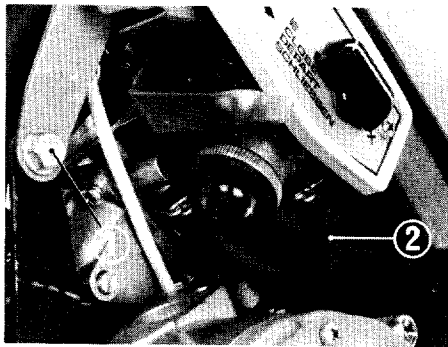


Fig. 4-9 (1) Fuel tank cap (2) Gasket  
(3) Screen filter (4) Fuel tank  
(5) Switch knob (6) Switch panel  
(7) Switch arm (8) Plate  
(9) Wave washer  
(10) Cock valve (11) O-ring  
(12) Valve seat (13) Fuel tube  
(14) Ring nut (15) Strainer cup  
(16) O-ring (17) Filter screen  
(18) Cock body (19) Check filter  
(20) Gasket (21) Engine switch  
(22) Air cleaner cover  
(23) Separator A (24) Gasket  
(25) Separator B  
(26) Air cleaner element  
(27) Oil reservoir (28) Gasket  
(29) Air cleaner housing  
(30) Air funnel (31) Air intake hose  
(32) Fuel cock assembly

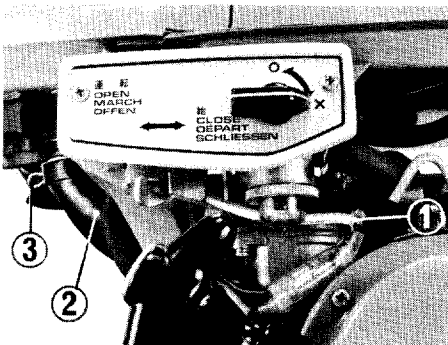
1. Remove the engine. (Refer to page 18)
2. Remove the two 6mm nuts and two 6mm bolts which hold the air cleaner housing.
3. Disconnect the fuel tube at the fuel cock side.

Fig. 4-10 (1) 6 mm bolt (2) Fuel tube



4. Disconnect the engine switch wire at the connector.
5. Disconnect the air intake hose from the air cleaner housing by loosening the clamp.

Fig. 4-11 (1) Engine switch wire  
(2) Air intake hose (3) Clamp



## Démontage

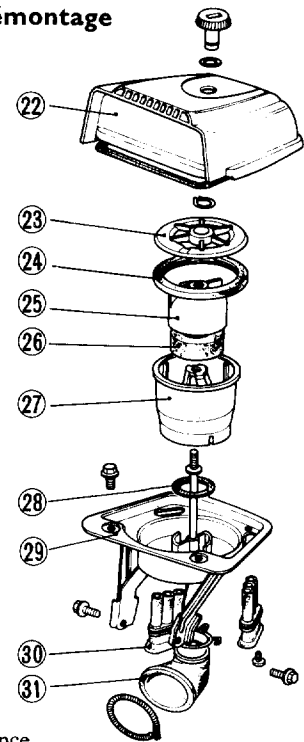


Fig. 4-9 (1) Bouchon du réservoir d'essence (18) Corps du robinet  
(2) Garniture (3) Filtre à écran (19) Filtre de retenue  
(4) Réservoir d'essence (20) Garniture  
(5) Bouton (21) Bouton de contact  
(6) Panneau de bouton (22) Couvercle du filtre à air  
(7) Bras de contact (23) Séparateur A (24) Garniture  
(8) Plaque (25) Séparateur B  
(9) Rondelle à ondes (26) Élément du filtre à air  
(10) Soupape de robinet (27) Réservoir d'huile  
(11) Bague en O (28) Garniture  
(12) Siège de soupape (29) Carter du filtre à air  
(13) Tuyau d'alimentation (30) Cheminée d'air  
(14) Bague d'étanchéité (31) Tuyau flexible d'admission d'air  
(15) Cuvette de filtre (32) Ensemble du robinet d'arrivée d'essence  
(16) Bague en O  
(17) Ecran du filtre

1. Déposer le moteur. (Se reporter à p. 18)
2. Enlever les deux écrous de 6 mm et les deux boulons de 6 mm qui fixent le carter du filtre à air.
3. Défaire le raccordement des tuyaux d'alimentation au côté du robinet de réservoir.

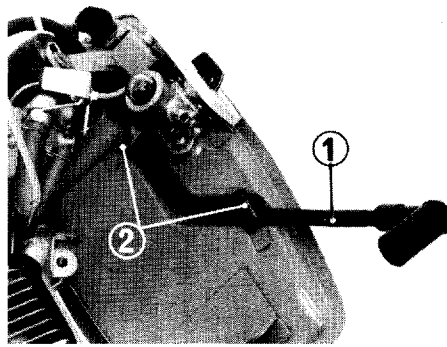
Fig. 4-10 (1) Boulon de 6 mm  
(2) Tuyau d'alimentation

4. Défaire le raccordement des câbles de contact du moteur au connecteur.
5. Défaire le raccordement des tuyaux flexibles d'admission d'air en desserrant les crampons au côté du carter du filtre à air.

Fig. 4-11 (1) Câble de contact du moteur  
(2) Tuyau flexible d'admission d'air  
(3) Crampon

6. Remove the spark plug wire from the fuel tank; separate the fuel tank and air cleaner housing from the engine.

Fig. 4-12 (1) Spark plug wire  
(2) Clamp



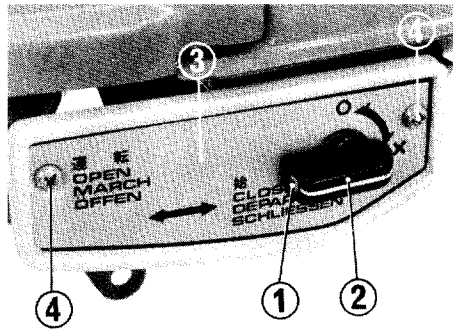
6. Déposer le câble de bougie d'allumage du crampon de réservoir, et démonter le réservoir d'essence et le carter du filtre à air du moteur.

Fig. 4-12 (1) Câble de bougie d'allumage  
(2) Crampon

7. Turn off the 3 mm screw and remove the engine switch knob from the fuel cock valve shaft.

8. Remove the two 4 mm screws and take out the switch panel from the fuel tank.

Fig. 4-13 (1) 3 mm screw (2) Switch knob  
(3) Switch panel (4) 4 mm screw



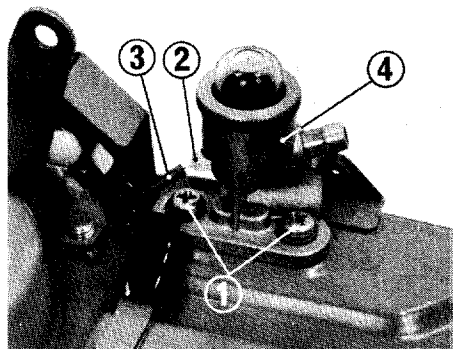
7. Enlever le vis de 3 mm et démonter le bouton de moteur dès l'arbre de soupape du robinet du réservoir.

8. Enlever les deux vis de 4 mm, et démonter le panneau de commutateurs du réservoir d'essence.

Fig. 4-13 (1) Vis de 3 mm  
(2) Bouton de moteur  
(3) Panneau de commutateurs  
(4) Vis de 4 mm

9. Remove the engine switch spring from the switch arm and fuel cock from the fuel tank by removing two 6 mm screws.

Fig. 4-14 (1) 6 mm screw  
(2) Fuel cock valve shaft lever  
(3) Engine switch spring  
(4) Fuel cock

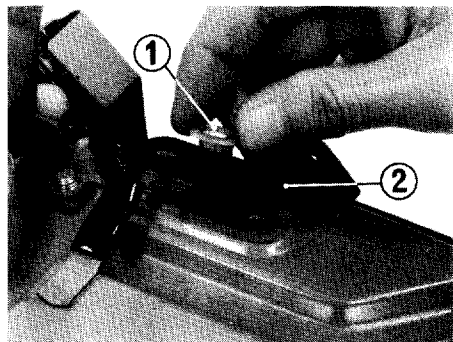


9. Enlever les deux vis de 6 mm et démonter le ressort de contact de moteur dès le bras de contact. Puis, déposer le robinet du réservoir dès le réservoir.

Fig. 4-14 (1) Vis de 6 mm  
(2) bras de contact  
(3) Ressort du contact de moteur  
(4) Robinet du réservoir

10. Remove the filter and gasket from the fuel tank.

Fig. 4-15 (1) Filter (2) Gasket

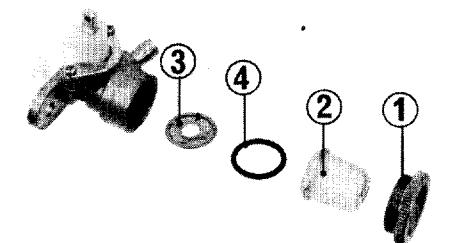


10. Démonter le filtre de retenue et la garniture du réservoir d'essence.

Fig. 4-15 (1) Filtre de retenue  
(2) Garniture

11. Remove the ring nut from the fuel cock and then take out the strainer cup, filter screen and O-ring.

Fig. 4-16 (1) Ring nut (2) Strainer cup  
(3) Filter screen (4) O-ring

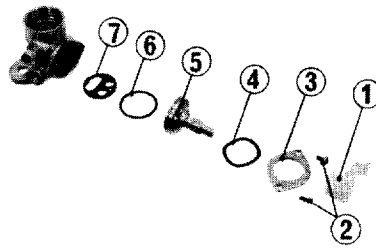


11. Déposer la bague d'étanchéité du robinet de réservoir et extraire la cuvette de filtre, crible à grille filtrante et bague en O.

Fig. 4-16 (1) Bague d'étanchéité  
(2) Cuvette de filtre  
(3) Crible à grille filtrante  
(4) Bague en O

12. Remove the two 3 mm screws and take out the plate, wave washer, fuel cock valve, O-ring and valve seat from the body.

Fig. 4-17 (1) Switch arm  
(2) 3 mm screw (3) Plate  
(4) Wave washer  
(5) Fuel cock valve  
(6) O-ring (7) Valve seat



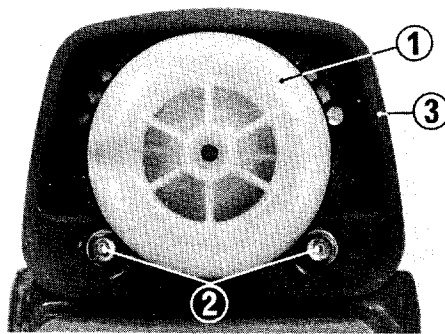
12. Enlever les deux vis de 3 mm et démonter la plaque, rondelle à onde, soupape-robinet, bague en O, et siège de soupape du corps principal du robinet.

Fig. 4-17 (1) bras de contact  
(2) Vis de 3 mm (3) Plaque  
(4) Rondelle à onde  
(5) Soupape-robinet  
(6) Bague en O  
(7) Siège de soupape

13. Remove the air cleaner case cover and take out the air cleaner.

14. Remove the air cleaner housing from the fuel tank by backing off the two 8 mm bolts securing the housing to the tank.

Fig. 4-18 (1) Air cleaner (2) 8 mm bolt  
(3) Air cleaner housing



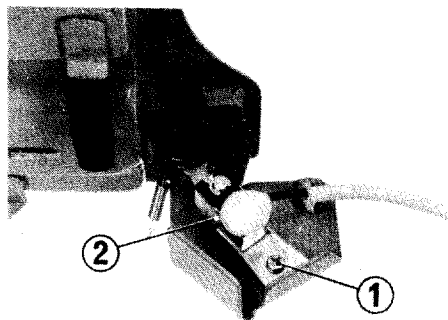
13. Déposer le couvercle du filtre à air et extraire le filtre à air.

14. Enlever les deux boulons de 8 mm, et démonter le carter du filtre à air du réservoir d'essence.

Fig. 4-18 (1) Filtre à air (2) Boulon de 8 mm  
(3) Carter du filtre à air.

15. Remove the 3 mm screw and remove the engine switch from the fuel tank.

Fig. 4-19 (1) 3 mm screw (2) Engine switch

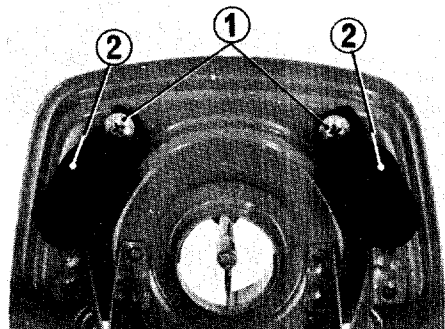


15. Enlever le vis de 3 mm et extraire la clé de contact du moteur dès le réservoir d'essence.

Fig. 4-19 (1) Vis de 3 mm  
(2) Contact du moteur

16. Remove the tapping screws, then remove the air funnels from the air cleaner housing.

Fig. 4-20 (1) Tapping screw (2) Air funnel



16. Enlever les vis taraudés et démonter la cheminée à air du carter de filtre à air.

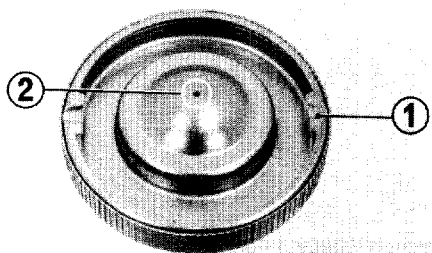
Fig. 4-20 (1) Vis taraudés (2) Cheminée à air

## Inspection

### Fuel tank

1. Inspect the fuel tank for cracks or damage and replace it if necessary.
2. Clean the fuel tank with solvent.
3. Blow open the fuel tank cap passage.

Fig. 4-21 (1) Fuel tank cap (2) Breather hole



## Vérification

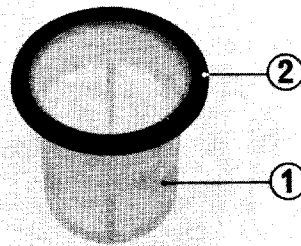
### Réservoir d'essence

1. Vérifier s'il n'y a pas de déformation, craquement ou fuite du réservoir d'essence, et au cas où l'on trouve quelque imperfection, remplacer par le nouveau.
2. Vérifier l'intérieur du réservoir d'essence, et si l'on trouve quelque souillure, dépôts, etc., le laver avec de l'essence.
3. Vérifier s'il n'y a pas d'obstruction dans le trou de reniflard.

Fig. 4-21 (1) Bouchon du réservoir  
(2) Trou de reniflard

- Inspect the fuel strainer for clogging or damage and replace it if necessary. Discard the gasket if it is damaged.

Fig. 4-22 (1) Fuel strainer (2) Gasket



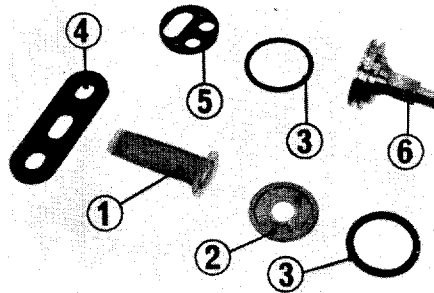
- Vérifier l'obstruction des mailles du filtre à écran du réservoir, son dommage et le dommage de sa garniture. Si l'on trouve quelque imperfection, remplacer le filtre par le nouveau.

Fig. 4-22 (1) Filtre à écran de réservoir (2) Garniture

#### Fuel cock

- Inspect the filter and filter screen for clogging or damage; if necessary, replace them with new ones.
- Check O-rings, gasket and valve seat for signs of damage or other defects, replacing those found to be damaged too badly beyond use.
- Inspect the fuel cock valve for damage or wear. Replace the valve with a new one if damaged excessively.

Fig. 4-23 (1) Filter (2) Filter screen (3) O-ring (4) Gasket (5) Valve seat (6) Fuel cock valve



#### Robinet de réservoir

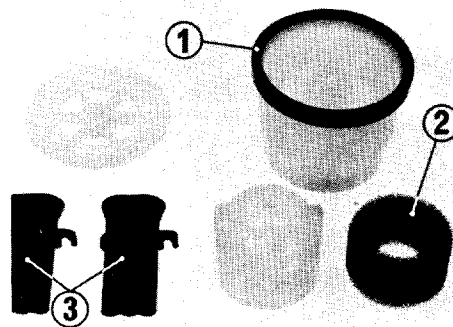
- Vérifier le filtre de retenue et l'écran du filtre, et si l'on trouve quelque obstruction ou dommage, le remplacer par le nouveau.
- Vérifier la bague en O, la garniture et le siège de soupape, et si l'on trouve quelque dommage, défaut, ou vice, les remplacer par les nouveaux.
- Vérifier le soupape-robinet, et le remplacer s'il y en a de dommage, défaut ou l'usure.

Fig. 4-23 (1) Filtre de retenue (2) Ecran du filtre (3) Bague en O (4) Garniture (5) Siège de soupape (6) Soupape-robinet

#### Filtre à air

- Laver bien les séparateurs A, B du filtre à air, le couvercle le logement, le réservoir d'essence avec de l'huile de lavage et les faire sécher.
- Vérifier la garniture, les éléments et la cheminée à air et si l'on trouve quelques dommages ou l'imperfection, les remplacer par les nouveaux.

Fig. 4-24 (1) Garniture (2) Élément (3) Cheminée à air



#### Montage

Le montage des pièces composantes s'effectue en prenant le même procédé que celui de démontage mais en ordre inverse, cependant, prendre soin des suivants points:

- Remplir le réservoir d'huile du filtre à air avec l'huile recommandée jusqu'au niveau de repère. (Se reporter à page 12).
- Lorsqu'on effectue le montage du robinet de réservoir, prendre soin suffisamment de ne pas laisser adhérer les poussières ni boues à l'intérieur du même.
- Prendre soin de monter le couvercle du carter de filtre correctement de sorte que sa garniture ne soit pas mise avec écart de la propre position sinon dans la position pré-déterminée où le couvercle puisse couvrir le carter avec sûreté.
- Après le montage, verser l'essence, passer le bouton de contact de moteur vers la position "O", et vérifier qu'il n'y en a d'aucune fuite des joints de tuyaux d'alimentation.

Fig. 4-25 (1) Robinet de réservoir (2) Tuyau d'alimentation (3) Clé de contact du moteur

#### Air cleaner

- Clean the air cleaner separators A and B, cleaner cover, housing, oil reservoir and element in an approved solvent. Blow them dry with a compressed air.
- Inspect the gaskets, element and air funnels for damage or other defects and replace them if necessary.

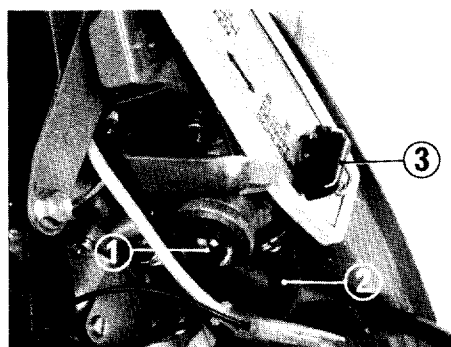
Fig. 4-24 (1) Gasket (2) Element (3) Air funnels

#### Assembly

Assembly is the reverse order of the disassembly. However, observe the following assembly notes:

- Fill the oil reservoir with the specified oil up to the "LEVEL" mark. (See page 12)
- Thoroughly clean the fuel cock before it can be installed. Prevent dirt from entering the inside.
- After installing the air cleaner case cover, make sure the gasket extends evenly all around the edge of the cover. Also check to be certain the cover seats evenly against the gasket.
- After assembling the tank, fill the tank up to the proper level. Turn the engine switch knob to the "O" position and check to determine that fuel is not leaking past the fuel cock or fuel tube connections.

Fig. 4-25 (1) Fuel cock (2) Fuel tube (3) Engine switch

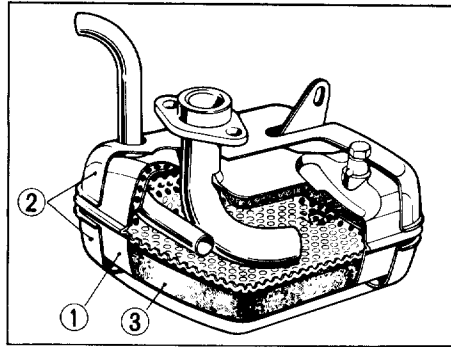


## 4. MUFFLER

### Construction

The muffler is located at the front of the engine cylinder head. The entire walls are lined with glass wool to give desired acoustic properties and still offer low resistance to gas flow. The outer surfaces are covered with protective covers.

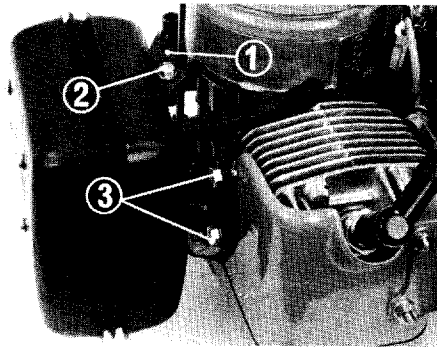
Fig. 4-26 (1) Muffler (2) Protectors (3) Glass wool



### Disassembly

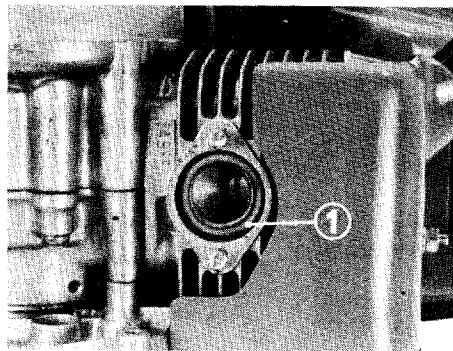
1. Remove the engine from the frame. (See page 18)
2. Drain the fuel from the fuel tank.
3. Remove 6 mm muffler to the engine bracket bolt and two 6 mm nuts at the exhaust pipe joint; take out the muffler from the engine.

Fig. 4-27 (1) Engine bracket (2) 6 mm bolt (3) 6 mm nut



4. Remove the exhaust pipe gasket from the cylinder.
5. Remove the protectors from the muffler by removing the 5 mm screws.

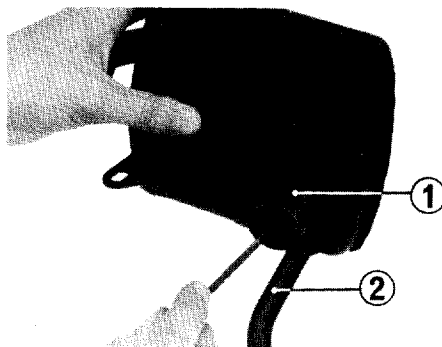
Fig. 4-28 (1) Exhaust pipe gasket



### Cleaning and inspection

1. Check the muffler for cracks, corrosion, deformation or other defects and replace it if necessary.
2. Remove carbon deposits from the exhaust and tail pipes. Use a scraper or stiff bristle brush to remove.

Fig. 4-29 (1) Exhaust pipe (2) Tail pipe



3. Check the exhaust pipe gasket for damage or other defects. Replace with a new one if damaged excessively.

### Assembly

Assembly is the reverse order of the disassembly. However, observe the following assembly notes:

1. When installing the muffler, temporarily install 6 mm muffler to the engine bracket bolt first, then tighten the nuts at the pipe joint.

## 4. POT D'ÉCHAPPEMENT

### Construction

Le pot d'échappement est situé au devant de la culasse et revêti de laine de verre dans son intérieur pour réduire le bruit d'échappement. Aussi pour la prévention des accidents, il est muni d'un protecteur situé dans la surface du pot d'échappement.

Fig. 4-26 (1) Pot d'échappement (2) Protecteur (3) Laine de verre

### Démontage

1. Déposer le moteur du châssis. (Se reporter à page 18).
2. Vidanger l'essence.
3. Enlever le boulon de 6 mm qui fixe le pot d'échappement au support du moteur, et enlever les deux écrous de 6 mm des joints des tuyaux d'échappement pour déposer le pot d'échappement du moteur.

Fig. 4-27 (1) Support du moteur (2) Boulon de 6 mm (3) Ecrou de 6 mm

4. Enlever la garniture du tuyau d'échappement dès le cylindre.
5. Démontez le protecteur du pot

Fig. 4-28 (1) Garniture du tuyau d'échappement

### Nettoyage et Vérification

1. Vérifier s'il n'y a pas de craquement, corrosion ou déformation dans le pot d'échappement, et si l'on en trouve quelque imperfection, le remplacer par le nouveau.
2. Éliminer le carbone accumulé sur les tuyaux d'échappement et sur les tuyaux arrière avec un outil qui en a pointe plate ou avec une brosse en fil de fer fin en les grattant et en les frappant légèrement.

Fig. 4-29 (1) Tuyau d'échappement (2) Tuyau arrière

3. Vérifier le tuyau d'échappement et la garniture, et s'il est endommagé, le remplacer par le nouveau.

### Montage

Le montage du pot d'échappement s'effectue en prenant le procédé du démontage, mais en ordre inverse, cependant, il faut prendre soin des suivants points:

1. Pour monter le pot d'échappement, fixer provisoirement le boulon de 6 mm de côté du support du moteur, et puis serrer les joints des tuyaux.



## 5. COOLING SYSTEM AND GOVERNOR

### Cooling system

The cooling system consists of a fan, a fan cover and its extension. The fan is mounted directly on the engine crankshaft. As the engine starts, the fan draws air through the fan cover. The air then passes through the extension and deprives the engine of unwanted combustion heat as it passes through the finned surfaces of the engine.

## 5. SYSTEME DE REFROIDISSEMENT ET REGULATEUR

### Construction du dispositif de refroidissement

Le refroidissement de la machine s'effectue le plus efficacement en produisant un courant d'air de refroidissement par le ventilateur de refroidissement monté sur le vilebrequin et en conduisant le courant d'air aux organes les plus importants comme cylindre et culasse au moyen d'une plaque conductrice d'air située à l'intérieur du couvercle de ventilateur.

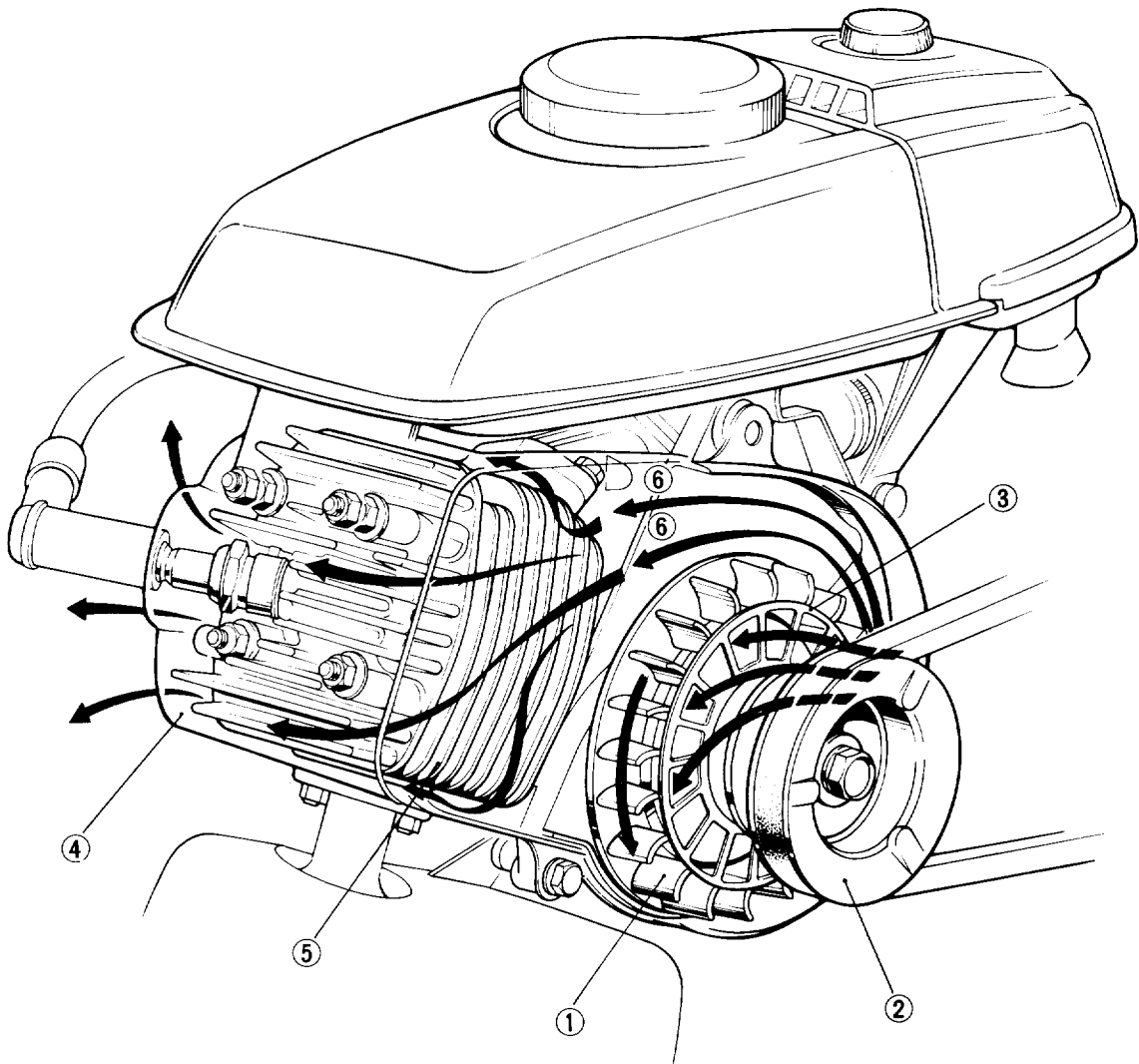


Fig. 4-30 (1) Cooling fan (2) Drive pulley  
(3) Fan protector (4) Fan cover  
(5) Cylinder fins  
(6) Cooling air flow

Fig. 4-30 (1) Ventilateur de refroidissement  
(2) Poulie menante  
(3) Protecteur de ventilateur  
(4) Couvercle de ventilateur  
(5) Ailette de cylindre  
(6) Vent de refroidissement

## Governor

The governor is of a limiting-speed centrifugal type. As the engine speed decreases, the centrifugal force on the governor weights decreases. The governor slider is then permitted to exert through the governor arm shaft and arm a pull on the governor rod which turns the throttle shaft and opens the throttle. As the engine speed increases, the centrifugal force on the governor weights increases. As a result, the weights are flung radially outward so as to move the slider outward. The movement is transmitted through the governor arm shaft and arm to the governor rod, so the throttle shaft is rotated to partly close the throttle. The same sequence of events takes place to maintain the engine rpm to a predetermined maximum.

## Construction du régulateur

Le Motoculteur est muni d'un régulateur de type centrifuge pour stabiliser la rotation contre la variation de charge pendant l'opération. Au cas où la rotation diminue en raison quelconque lors d'opération à rotation constante, la force centrifuge du contre-poids du régulateur devient plus petite à proportion de la diminution de nombre de tours, donc le glissière de régulateur ouvre la soupape d'accélérateur au moyen d'une tringle du régulateur reliée au bras du régulateur, à travers l'arbre de bras du régulateur, ce fait-ci fait le moteur aspirer plus du mélangé augmentant la force de rotation, augmentant donc le nombre de rotation du moteur.

En revanche, au cas où la rotation augmente excessivement, comme le glissière du régulateur est poussé vers l'extérieur au contraire du cas antérieur, l'ouverture de la soupape d'accélérateur sera diminuée et ensuite le nombre de tours sera aussi diminué.

En répétant ces opérations, le moteur peut avoir toujours une rotation stabilisée.

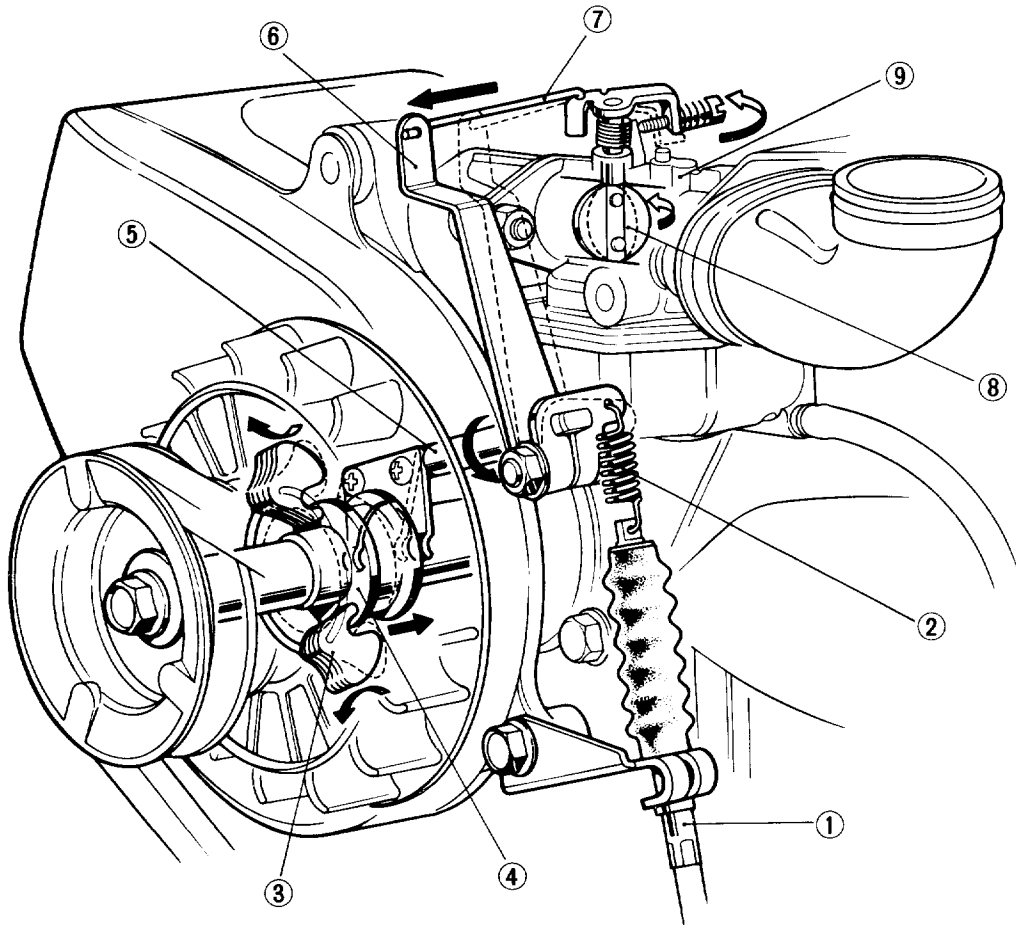


Fig. 4-31 (1) Throttle cable  
(2) Governor spring  
(3) Governor weights  
(4) Governor slider  
(5) Governor arm shaft  
(6) Governor arm  
(7) Governor rod  
(8) Throttle valve  
(9) Carburetor

Fig. 4-31 (1) Câble d'accélérateur  
(2) Ressort du régulateur  
(3) Contre-poids du régulateur  
(4) Glissière du régulateur  
(5) Arbre de bras du régulateur  
(6) Bras du régulateur  
(7) Tringle du régulateur  
(8) Soupape d'accélérateur  
(9) Carburateur

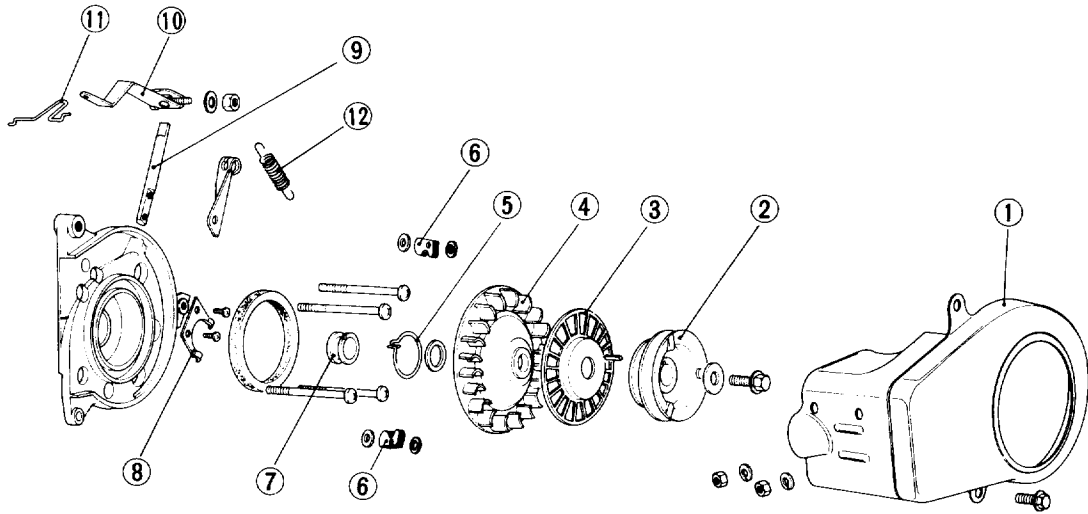
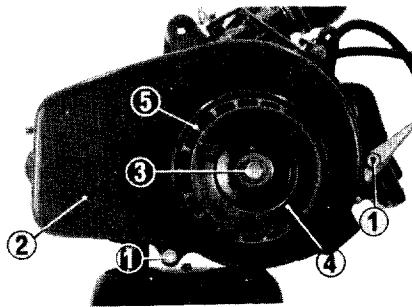


Fig. 4-32 (1) Fan cover (2) Drive pulley  
(3) Fan protector (4) Cooling fan  
(5) Governor weight holder  
(6) Governor weight  
(7) Governor slider  
(8) Governor fork  
(9) Governor arm shaft  
(10) Governor arm  
(11) Governor rod  
(12) Governor spring

Fig. 4-32 (1) Couvercle du ventilateur  
(2) Poulie menante  
(3) Protecteur de ventilateur  
(4) Ventilateur de refroidissement  
(5) Porte-contrepois du régulateur  
(6) Contre-poids du régulateur  
(7) Glissière du régulateur  
(8) Fourchette du régulateur  
(9) Arbre de bras du régulateur  
(10) Bras de régulateur  
(11) Tringle du régulateur  
(12) Ressort du régulateur

1. Remove the engine from the frame. (See page 18)
2. Remove the fuel tank. (See page 20)
3. Remove the fan cover by removing the two 6 mm bolts.
4. Remove the 8 mm bolt, then take out the drive pulley, flat key and fan protectors from the crankshaft.

Fig. 4-33 (1) 6 mm bolt (2) Fan cover  
(3) 8 mm bolt (4) Drive pulley  
(5) Fan protector

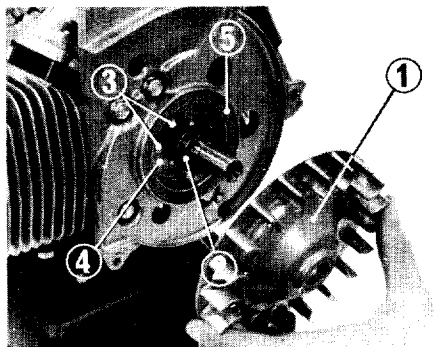


1. Démontez le moteur dès le châssis. (Se reporter à page 18).
2. Démontez le réservoir d'essence. (Se reporter à page 20).
3. Enlever le couvercle du ventilateur en desserrant les deux boulons de 6 mm.
4. Enlever le boulon de 8 mm et déposer la poulie menante, la clavette plate, et le protecteur de ventilateur du vilebrequin.

Fig. 4-33 (1) Boulon de 6 mm  
(2) Couvercle du ventilateur  
(3) Boulon de 8 mm  
(4) Poulie menante  
(5) Protecteur de ventilateur

5. Withdraw the fan from the crankshaft.
6. Withdraw the governor slider from the crankshaft.
7. Remove the 4 mm screws to take out the fork.
8. Remove the felt seal ring.

Fig. 4-34 (1) Fan (2) Governor slider  
(3) 4 mm screw (4) Governor fork  
(5) Felt seal ring



5. Extraire le ventilateur dès le vilebrequin.
6. Extraire le glissière du régulateur dès le vilebrequin.
7. Enlever le vis de 4 mm, et déposer la fourchette du régulateur.
8. Démontez le scellement en feutre.

Fig. 4-34 (1) Ventilateur  
(2) Glissière du régulateur  
(3) Vis de 4 mm  
(4) Fourchette du régulateur  
(5) Scellement en feutre

9. Remove the air intake hose from the carburetor.
10. Remove the governor rod while pulling out the governor arm shaft.
11. Loosen the 6 mm nut, then withdraw the governor arm from the governor arm shaft.
12. Remove the governor spring from the governor arm.

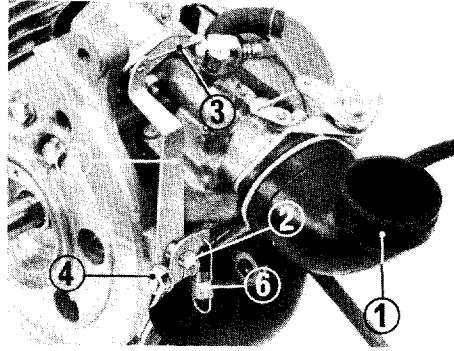
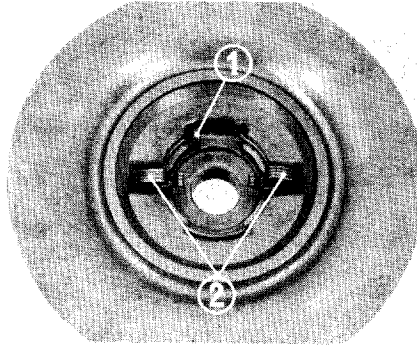


Fig. 4-35 (1) Air intake hose  
(2) Governor shaft  
(3) Governor rod  
(4) 6 mm nut (5) Governor arm  
(6) Governor spring

13. Remove the governor weight holder from the cooling fan.

Fig. 4-36 (1) Governor weight holder  
(2) Governor weight



### Inspection

1. Measure the inside diameter of the governor slider. Discard the slider if the service limit is exceeded.

**Standard dimension: 17.4 mm (0.6850 in.)**  
**Service limit : 17.55 mm (0.6910 in.)**

2. Measure the outside diameter of the crankshaft at the slider contacting area. If the diameter exceeds the service limit, replace the shaft.

**Standard dimension: 16.966 mm (0.6680 in.)**  
**Service limit : 16.950 mm (0.6674 in.)**

Fig. 4-37 (1) Measuring crankshaft diameter at slider contacting area

3. Measure the outside diameter of the governor arm shaft. If the shaft is worn so that the service limit is exceeded, replace the shaft with a new one.

**Standard dimensions: 7.994 mm (0.3147 in.)**  
**Service limit : 7.90 mm (0.3110 in.)**

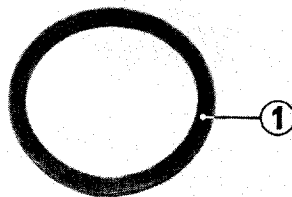
4. Measure the inside diameter of the governor arm shaft hole in the fan case. Replace the case if the following limits are exceeded.

**Standard dimension: 8.04 mm (0.3165 in.)**  
**Service limit : 8.20mm (0.3228 in.)**

Fig. 4-38 Measuring fan case

5. Check the felt seal ring for damage or other defects. Replace if necessary.

Fig. 4-39 (1) Felt seal ring



9. Déconnecter et démonter le tuyau flexible d'admission d'air dès le carburateur.
10. En extrayant l'arbre de bras du régulateur, démonter la tringle du régulateur.
11. Desserrer l'écrou de 6 mm, et démonter le bras du régulateur dès l'arbre du bras du régulateur.
12. Déposer le ressort du régulateur dès le bras du régulateur.

Fig. 4-35 (1) Tuyau flexible d'admission d'air  
(2) Arbre du régulateur  
(3) Tringle du régulateur  
(4) Ecrou de 6 mm  
(5) Bras du régulateur  
(6) Ressort du régulateur

13. Déposer le porte-contre-poids du régulateur dès le ventilateur de refroidissement.

Fig. 4-36 (1) Porte-contre-poids  
(2) Contre-poids du régulateur

### Vérification

1. Mesurer le diamètre intérieur de la glissière du régulateur. Au cas où l'on en trouve l'usure au-delà de la limite, la remplacer par la nouvelle.

**Valeur normale: 17,4 mm**  
**Limite de service: 17,55 mm**

2. Mesurer le diamètre extérieur de la glissière du régulateur du vilebrequin. Si la glissière est usée au-delà de la limite, la remplacer par la nouvelle.

**Valeur normale: 16,966 mm**  
**Limite de service 16,950 mm**

Fig. 4-37 Mesure de l'usure de la glissière de régulateur et du vilebrequin

3. Mesurer le diamètre extérieur de l'arbre de bras du régulateur. Si l'arbre est usé au-delà de la limite, le remplacer par le nouveau.

**Valeur normale: 7,994 mm**  
**Limite de service: 7,90 mm**

4. Mesurer le diamètre intérieur de la partie de montage de l'arbre de bras du régulateur. Si cette partie est usée au-delà de la limite, la remplacer par la nouvelle.

**Valeur normale: 8,04 mm**  
**Limite de service: 8,20 mm**

Fig. 4-38 Mesure de l'usure de l'arbre de bras du régulateur et du carter de ventilateur

5. Vérifier le scellement en feutre, et si l'on en trouve quelque dommage, le remplacer par le nouveau.

Fig. 4-39 (1) Scellement en feutre

## Assembly

Assembly is the reverse order of the disassembly. However, observe the following assembly notes:

1. Apply a thin coating of grease to the governor arm shaft. Install the governor rod while inserting the shaft in the hole in the housing.
2. Install the governor spring with the long hook end on the governor arm side.

Fig. 4-40 (1) Governor arm shaft  
(2) Governor arm (3) Governor rod  
(4) Governor spring

3. Dip the felt seal ring in clean oil; press the ring in place in the groove in the housing.
4. Apply a coating of multi-purpose grease to the sliding surfaces of the governor slider bore and governor fork.

Fig. 4-41 (1) Sliding surface of governor weight  
(2) Inside diameter of governor slider  
(3) Sliding surface of governor fork

5. Coat the thrust washer with grease just enough to hold it in place on the cooling fan. Open the governor weights all the way as far out as possible; align the weight holder guide with the notch on the governor slider. Without disturbing the above setup, install the fan on the engine crankshaft.

Fig. 4-42 (1) Cooling fan  
(2) Thrust washer  
(3) Governor weight  
(4) Governor weight holder guide  
(5) Governor slider groove

6. Install the drive pulley on the crankshaft with the flat key and fan protector under it; install the thrust washer and 8 mm bolt and tighten the bolt to the specified torque.

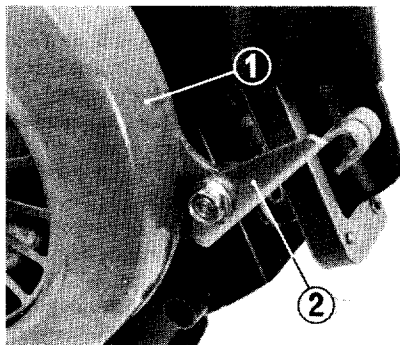
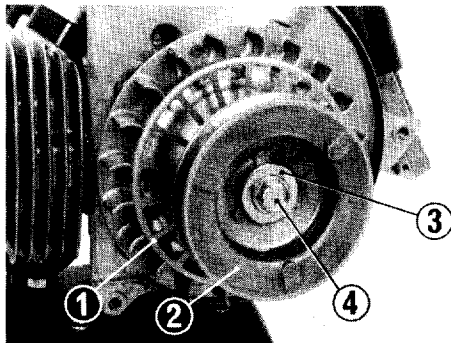
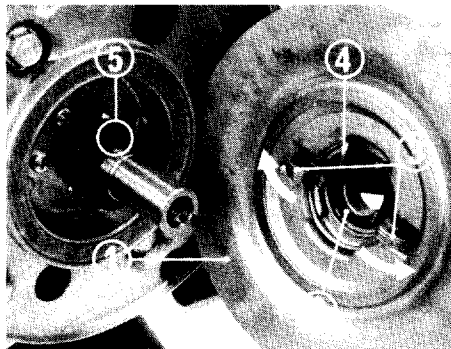
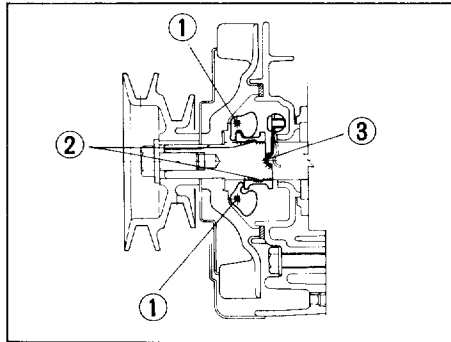
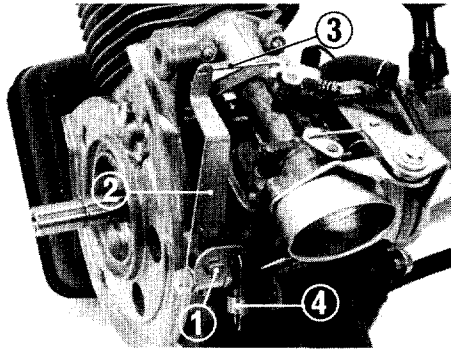
### Drive pulley tightening torque:

**200–280 kg·m (14.5–20.2 lbs. ft)**

Fig. 4-43 (1) Fan protector (2) Drive pulley  
(3) Washer (4) 8 mm bolt

7. Install the fan cover with the two 6 mm bolts. The throttle cable joint should be tightened together.
8. After the above procedures have been completed, check the operation of the governor.

Fig. 4-44 (1) Fan cover  
(2) Throttle cable joint



## Montage

Le montage s'effectue en ordre inverse de celui de démontage. Lors du montage, prendre soin des suivants points:

1. Appliquer un peu de quantité de graisse à l'arbre de bras du régulateur et monter la tringle du régulateur en insérant l'arbre au trou du carter.
2. Monter le ressort du régulateur en l'accrochant le plus long crochet au côté du bras du régulateur.

Fig. 4-40 (1) Arbre de bras du régulateur  
(2) Bras du régulateur  
(3) Tringle du régulateur  
(4) Ressort du régulateur

3. Mouiller le scellement en feutre avec de l'huile et le fixer à la rainure du carter.
4. Appliquer la graisse "MULTI PURPOSE GREASE" à l'arbre de glissement du poids de régulateur, à l'intérieur de la glissière du régulateur, et à la surface de glissement de la fourchette du régulateur.

Fig. 4-41 (1) Glissement du poids de régulateur  
(2) Intérieur de la glissière du régulateur  
(3) Surface de contact de la fourchette du régulateur

5. Fixer la rondelle de poussée au ventilateur de refroidissement en l'appliquant un peu de graisse. A l'état d'ouverture complète du ventilateur et du poids de régulateur, placer le guide du porte-poids sur la rainure de la glissière du régulateur, et puis le fixer.

Fig. 4-42 (1) Ventilateur de refroidissement  
(2) Rondelle de poussée  
(3) Poids du régulateur  
(4) Guide du porte-poids du régulateur  
(5) Rainure de la glissière du régulateur

6. Fixer la poulie menante à travers le protecteur du ventilateur au moyen de la clavette plate avec une rondelle plate et un boulon de 8 mm.

### Couple de serrage de la poulie menante: 200–280 kg·m

Fig. 4-43 (1) Protecteur de ventilateur  
(2) Poulie menante  
(3) Rondelle (4) Boulon de 8 mm

7. Fixer le couvercle de ventilateur par 2 boulons de 6 mm. Ne pas oublier de fixer bien le joint des câbles d'accélérateur.
8. Après avoir terminé le travail du montage, s'assurer le bon fonctionnement du régulateur.

Fig. 4-44 (1) Couvercle de ventilateur  
(2) Joint des câbles d'accélérateur

## 6. CARBURETOR

### Construction

#### Main circuit

As the throttle is opened, there is enough air moving through the air horn to produce an appreciable vacuum in the venturi (2). Atmospheric pressure in the float bowl (5) forces the fuel through the main jet (6) into the main nozzle (4) which is centered in the venturi. By the time the fuel is discharged into the venturi, it meets air flowing through the air jet (7) and a series of small holes (8) (air bleeds). In the venturi, it mixes with the air passing through the air horn to produce correct air-fuel ratio.

#### Slow circuit

When the throttle is closed, a high vacuum is developed at the bypass (9) and pilot outlet (10). Note that on the manifold side of the throttle valve the vacuum will be at a maximum as long as the throttle is in the closed position. Atmospheric pressure pushes the fuel through the main jet (6) and passage (11). The pilot jet meters the fuel. The metered fuel mixes with air moving past the pilot air jet (11). The mixture has a high proportion of fuel. It leans out as it discharges from the bypass and pilot outlet into the air horn. In the air horn, it mixes with air that gets past the closed throttle.

#### Float circuit

The float circuit consists of the float bowl and a float and needle-valve arrangement. The fuel enters the float bowl through the passage (14) and the clearance between the valve seat (15) and valve (16). If the fuel enters the float bowl faster than it is drawn, the float (17) moves up to push the valve into the seat. This shuts off the fuel inlet so that fuel cannot flow into the float bowl. If the fuel level lowers, the float moves down so as to lift the valve off its seat. The fuel inlet is open to admit fuel into the float bowl. The same sequence takes place to keep the fuel level constant.

#### Choke

The carburetor has a choke (19) to produce sufficient fuel flow needed for cranking the engine in cold weather. It is located just ahead the venturi.

#### Carburetor setting

Main jet	#60
Throttle valve	17°00'
Pilot jet	38
Pilot air jet	90
Back-out turns of pilot screw	1 1/2 ± 1/4
Valve seat	1.0 mm dia.
Float level (gauge)	11.5 mm (0.453 in.)

Fig. 4-45

(1) Air intake	(2) Venturi
(3) Throttle valve	(4) Main nozzle
(5) Float bowl	(6) Main jet
(7) Air jet	(8) Air bleed
(9) Bypass	(10) Pilot outlet
(11) Fuel passage	(12) Pilot jet
(13) Pilot air jet	(14) Fuel passage
(15) Valve seat	(16) Float valve
(17) Float	(18) Float arm
(19) Choke valve	

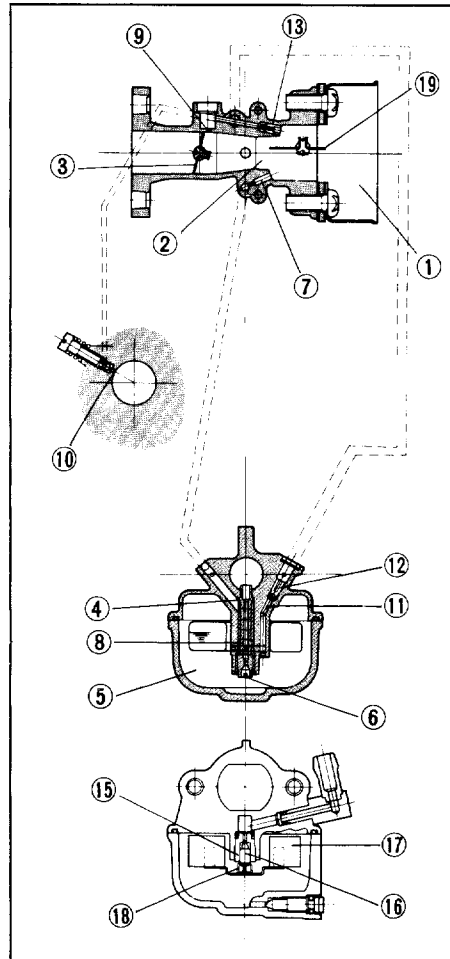


Tableau de réglage su carburateur

Type du carburateur	
Repère de réglage	
Jet principal	No. 60
Soupape d'accélérateur	17°00'
Jet de pilote	No. 38
Jet d'air de pilote	No. 90
Nombre de tour de reposition du vis de pilote	1 1/2 ± 1/4
Siège de soupape	1,0φ
Niveau du flotteur (mesuré par la jauge)	11,5 mm

Fig. 4-45 (1) Orifice d'admission  
(2) Venturi  
(3) Soupape de réglage  
(4) Tuyère principale  
(5) Chambre à flotteur  
(6) Jet principal  
(7) Jet d'air  
(8) Trou souffleur d'air  
(9) Tube à dégagement  
(10) Sortie de pilote  
(11) Passage de l'essence  
(12) Jet de pilote  
(13) Jet d'air de pilote  
(14) Passage de l'essence  
(15) Siège de soupape  
(16) Soupape à flotteur  
(17) Flotteur  
(18) Bras de flotteur  
(19) Soupape d'étrangleur.

## 6. CARBURATEUR

### Construction

#### Système principal

L'air introduit par le filtre d'air passe par l'orifice d'admission (1) comme l'air principal, et en passant par le Venturi (2) et par la circonférence de l'étrangleur (3), est aspiré par le moteur. Par ce courant d'air, une pression négative est générée dans la tuyère principale, (4) donc l'essence de la chambre à flotteur (5) est conduite vers la tuyère principale passant par le jet principal (6). Dans cette partie, cet air est mélangé avec l'air qui entre par les trous (trou pour souffleur d'air (8) en passant par le jet d'air (7), et en devenant le gaz concentré est jailli vers le venturi de l'extrémité de la tuyère. Et dans le venturi, il est encore mélangé avec l'air principal et pulvérisé pour être aspiré par le moteur.

#### Système de combustion lente

Lorsque l'air qui vient de l'orifice d'admission (1) passe par la circonférence de l'étrangleur, une pression négative est générée dans le tube de dégagement (9) et dans la sortie de pilote (10), donc l'essence entre au passage (11) en passant par le jet principal (6) et sa quantité est contrôlée par le jet de pilote (12). L'essence ainsi contrôlée est mélangée dans cet endroit avec l'air qui a passé par le jet d'air de pilote, transformé en gaz mélangé concentré, et jailli par la sortie de pilote. Et dans cet endroit, il est encore mélangé avec l'air principal introduit par l'orifice d'admission et puis aspiré au moteur.

#### Chambre à flotteur

L'essence provenant du réservoir entre dans la chambre à flotteur en passant par le passage (14) et la voie entre le siège de soupape (15) et la soupape (16). Le flotteur (17) devient flottable lorsque l'essence est introduite et pousse la soupape à flotteur (16) vers le haut par son bras de flotteur (18), et lorsque la soupape à flotteur touche au siège de soupape, l'amenée de l'essence sera arrêtée.

Lorsque le niveau d'essence dans la chambre à flotteur est abaissé, un espace s'ouvre entre la soupape et le siège, ceci permettant l'entrée de l'essence à la chambre à flotteur. C'est en répétant cette opération que le niveau d'essence est maintenu constant.

#### Etrangleur

Pour le démarrage en saison froide, il est nécessaire de produire un gaz mélangé de haute concentration temporairement. Pour produire tel mélangé de haute concentration, une soupape d'étrangleur (19) est montée avant le venturi.

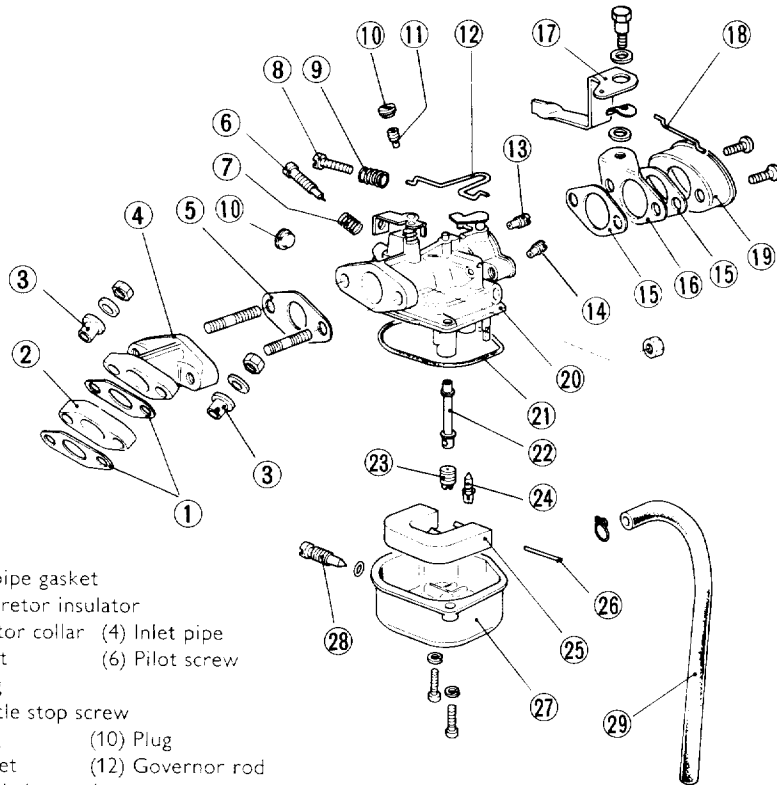


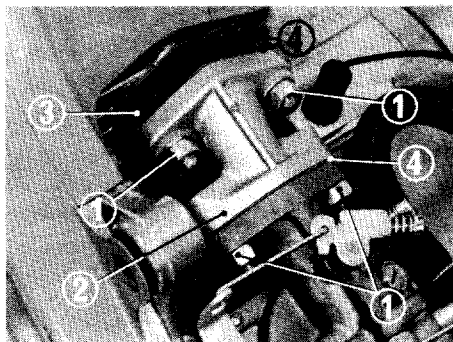
Fig. 4-46 (1) Inlet pipe gasket  
 (2) Carburetor insulator  
 (3) Insulator collar (4) Inlet pipe  
 (5) Gasket (6) Pilot screw  
 (7) Spring  
 (8) Throttle stop screw  
 (9) Spring (10) Plug  
 (11) Pilot jet (12) Governor rod  
 (13) Pilot air jet (14) Air jet  
 (15) Gasket  
 (16) Choke lever bracket  
 (17) Choke lever (18) Choke rod  
 (19) Air intake  
 (20) Carburetor body  
 (21) Float chamber gasket  
 (22) Main nozzle (23) Main jet  
 (24) Float valve (25) Float  
 (26) Float pin (27) Float chamber  
 (28) Drain screw (29) Drain tube

Fig. 4-46 (1) Garniture du tuyau d'admission  
 (2) Isolateur du carburateur  
 (3) Collier d'isolateur  
 (4) Tuyau d'admission  
 (5) Garniture (6) Vis de pilote  
 (7) Ressort  
 (8) Vis d'arrêt de l'étrangleur  
 (9) Ressort (10) Bouchon  
 (11) Jet de pilote  
 (12) Tringle du régulateur  
 (13) Jet d'air de pilote  
 (14) Jet d'air (15) Garniture  
 (16) Support du levier d'étrangleur  
 (17) Levier d'étrangleur  
 (18) Tige d'étrangleur  
 (19) Admission d'air  
 (20) Corps du carburateur  
 (21) Garniture de la chambre à flotteur  
 (22) Tuyère principale  
 (23) Jet principal  
 (24) Soupape à flotteur  
 (25) Flotteur  
 (26) Epingle de flotteur  
 (27) Chambre à flotteur  
 (28) Vis de vidange  
 (29) Tuyau de vidange

1. Remove the engine from the frame. (See page 18)
2. Remove the fuel tank. (See page 20)
3. Remove the carburetor, collars, insulator and gaskets by backing off the 6 mm nuts.

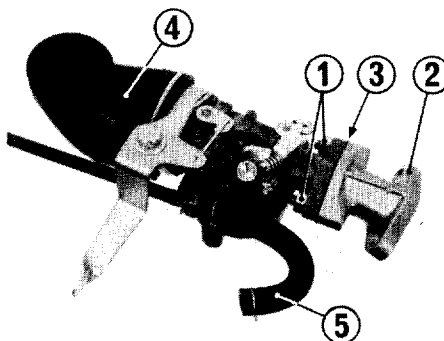
**NOTE: When the insulator and inlet pipe need not be removed, remove the 6 mm inlet pipe to carburetor nuts.**

Fig. 4-47 (1) 6 mm nut (2) Inlet pipe  
 (3) Insulator (4) Gasket



4. Drain the fuel from the carburetor by loosening the drain screw.
5. Remove the inlet pipe and gasket from the carburetor by loosening off the 6 mm nuts.
6. Remove the inlet hose.
7. Remove the fuel tube.

Fig. 4-48 (1) 6 mm nut (2) Inlet pipe  
 (3) Gasket (4) Inlet hose  
 (5) Fuel tube



1. Déposer le moteur du châssis. (Voir p. 18).
2. Déposer le réservoir d'essence. (Voir p. 20).
3. Enlever l'écrou de 6 mm (2) et démonter le collier du carburateur (3), l'isolateur et la garniture (5).

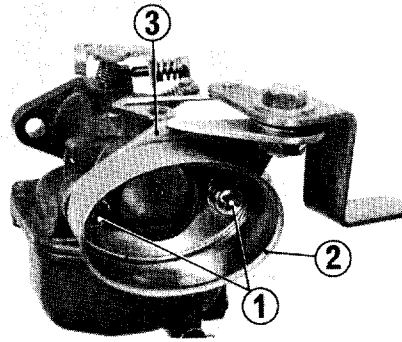
**Note: S'il n'est pas nécessaire de démonter l'isolateur et le tuyau d'admission, desserrer l'écrou de 6 mm (2) qui fixe le tuyau d'admission et le carburateur.**

- Fig. 4-47 (1) Ecrou de 6 mm  
 (2) Tuyau d'admission  
 (3) Isolateur (4) Garniture
4. Desserrer le vis de vidange et vidanger l'essence du carburateur.
  5. Déposer l'écrou de 6 mm (2) et démonter le tuyau d'admission et la garniture dès le carburateur.
  6. Déconnecter le tuyau flexible d'admission.
  7. Démonter le tuyau d'amenée d'essence.

Fig. 4-48 (1) Ecrou de 6 mm  
 (2) Tuyau d'admission  
 (3) Garniture  
 (4) Tuyau flexible d'admission  
 (5) Tuyau d'amenée d'essence.

7. Remove the 6 mm screws and take out the intake, choke lever bracket, gaskets and choke rod.

Fig. 4-49 (1) 6 mm screw  
(2) Intake  
(3) Choke lever bracket

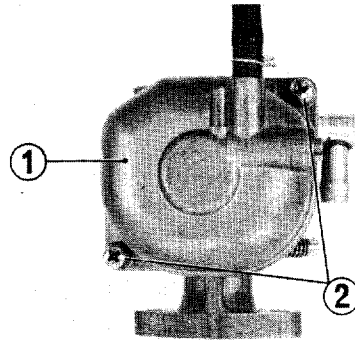


8. Enlever le vis de 6 mm (2) et démonter l'admission le support du levier d'étrangleur, la garniture (5), et la tige d'étrangleur.

Fig. 4-49 (1) Ecrou de 6 mm  
(2) Admission  
(3) Support du levier d'étrangleur

8. Remove the float chamber by loosening off the 4 mm screws together with the washers.

Fig. 4-50 (1) Float chamber (2) 4 mm screw



9. Enlever le vis de 4 mm (1) et la rondelle à ressort (2) pour décomposer la chambre à flotteur.

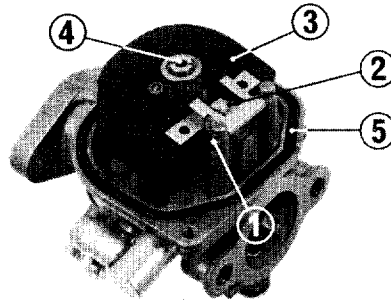
Fig. 4-50 (1) Chambre à flotteur  
(2) Vis de 4 mm

9. If necessary, remove the float chamber gasket.

10. Pry off the float pin and remove the float and float valve.

11. Remove the main jet and main nozzle.

Fig. 4-51 (1) Float pin (2) Float valve  
(3) Float (4) Main jet  
(5) Float chamber gasket



10. S'il est nécessaire, démonter la garniture de la chambre à flotteur.

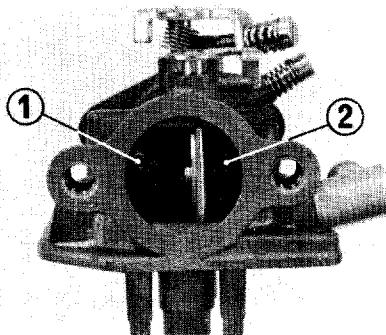
11. Extraire l'épingle de flotteur et démonter le flotteur et la soupape de flotteur.

12. Déposer le jet principal et démonter la tuyère principale.

Fig. 4-51 (1) Epingle de flotteur  
(2) Soupape de flotteur  
(3) Flotteur (4) Jet principal  
(5) Garniture de la chambre à flotteur

12. Remove the air jet and pilot air jet.

Fig. 4-52 (1) Air jet (2) Pilot air jet



13. Démonter le jet d'air et le jet d'air de pilote.

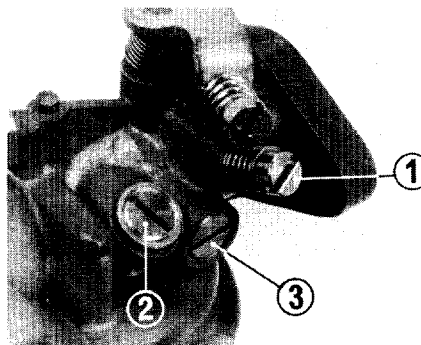
Fig. 4-52 (1) Jet d'air  
(2) Jet d'air de pilote

13. Remove the pilot screw and spring.

14. Remove the plug and pilot jet in the order listed.

15. Remove the bypass hole plug.

Fig. 4-53 (1) Pilot screw (2) Pilot jet plug  
(3) Bypass hole plug



14. Enlever le vis de pilote et le ressort.

15. Démonter le bouchon et déposer le jet de pilote

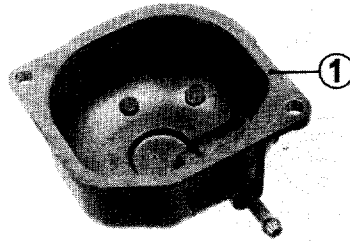
16. Enlever le bouchon du trou de dérivation.  
Fig. 4-53 (1) Vis de pilote  
(2) Bouchon du jet de pilote  
(3) Bouchon du trou de dérivation



## Inspection

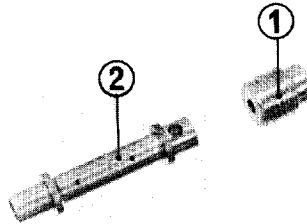
1. Inspect the float bowl for presence of water or build-up of dirt and sand. Clean with solvent if necessary.
2. Inspect the float for leaks, cracks or deformation.
3. Discard the float valve and seat if they are scored, corroded or worn. Always use an entire float valve and seat assembly as they are serviced in matched sets.

Fig. 4-54 (1) Float bowl



4. Discard the jets and nozzles if they are scored or corroded. Clean with a good solvent if clogged.
5. Clean the carburetor body in solvent. Be sure all channels and orifices are clean. Never clean carburetor jets or orifices with wire.

Fig. 4-55 (1) Main jet (2) Main nozzle

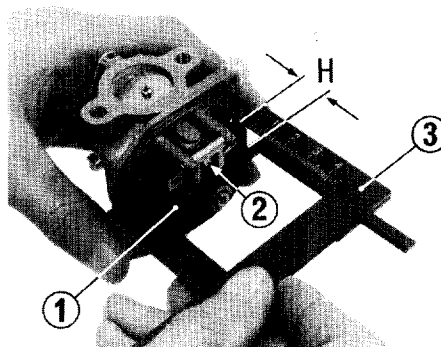


## Assembly

Assembly is the reverse order of the disassembly. However, observe the following assembly notes:

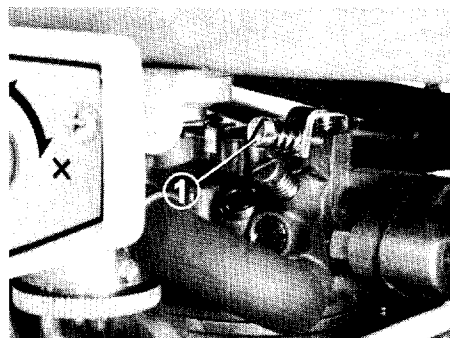
1. After the float has been installed, adjust the float level as follows:
  - a. Push down on the end of the float arm to hold its tab slightly against the float valve. Measure the vertical distance from the highest point at the end of the float to the bowl gasket surface, with the gasket removed.

Fig. 4-56 (1) Float (2) Float arm (3) Float level gauge



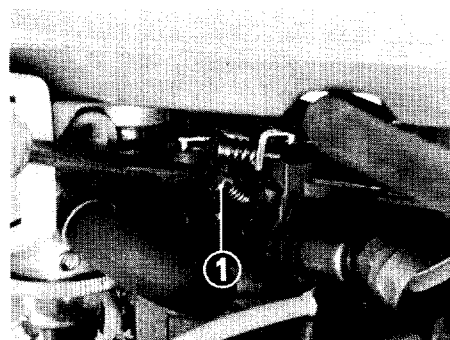
- b. To adjust, bend the tab as required.  
**Float level: 11.5 mm (0.453 in.)**
2. Jets, nozzles or valve should not be cleaned with drills or wires since such practice would probably enlarge the openings and cause an excessively rich mixture.
  3. New carburetor gaskets should be used when the carburetor is reassembled.
  4. Adjust the carburetor idle rpm and pilot screw opening. Carburetor adjustments should be made after the engine is warmed up to the operating temperature.
    - a. Turn the pilot screw in until it lightly contacts the seat, then back out 1 1/2 turns.
    - b. Return the throttle lever all the way to the fully closed position. Adjust the throttle stop screw to obtain a specified idle speed of 2,000 rpm.

Fig. 4-57 (1) Throttle stop screw



- c. Turn in or out the throttle stop screw so that the engine rpm stabilizes.
- d. Readjust the throttle stop screw to obtain a final idle speed of 2,000 rpm.

Fig. 4-58 (1) Pilot screw



## Vérification

1. Vérifier l'intérieur de la chambre à flotteur, et si l'on en trouve quelque accumulation d'eau, ou de poussière, la laver avec de l'essence.
2. Vérifier le flotteur, et si l'on trouve quelque trouée ou dommage, le remplacer par le nouveau.
3. Vérifier la soupape de flotteur et le siège de soupape, et si l'on trouve quelque usure excessive, les remplacer par les nouveaux.

Fig. 4-54 (1) Chambre à flotteur  
Fig. 4-55 (1) Jet principal (2) Tuyère principale

## Montage

Le montage s'effectue en prenant le même procédé de travail de celui de démontage mais en ordre inverse. Pour effectuer le travail de remontage, prendre soin des points suivants:

1. Effectuer le réglage du niveau du flotteur après le montage du flotteur.
  - a. S'assurer le bon fonctionnement de la soupape de flotteur en touchant le flotteur, et mesurer la hauteur (H) dans la position où la soupape de flotteur est séparée un peu de la pointe du bras de flotteur, en utilisant une jauge de niveau de flotteur.

Fig. 4-56 (1) Flotteur (2) Pointe du bras de flotteur (3) Jauge de niveau de flotteur

- b. Le réglage s'effectue en recourbant la pointe du bras de flotteur.

### Niveau de flotteur: 11.5 mm

2. Effectuer toutes les opérations pour les jets et soupapes avec soin particulier car ils sont assez fragiles.
3. Remplacer la garniture (2) de toutes les brides par la nouvelle.
4. Effectuer le réglage du carbureteur après son montage.

Fig. 4-57 (1) Vis d'arrêt d'accélérateur

- a. Démarrer le moteur et le laisser tourner jusqu'à quand il devient chaud.
- b. Avec le levier d'accélérateur remis à la position originale, fixer le tour du moteur à vide à la valeur de 2000 t.p.m. au moyen du vis d'arrêt de l'accélérateur.
- c. Visser complètement le vis de pilote, et puis le dévisser à nouveau un tour et demi environ.
- d. Visser ou dévisser le vis de pilote en portée d'un tour et demi  $\pm 1/4$ , et le fixer à la position où l'on peut obtenir le tour le plus rapide et le plus stabilisé.
- e. Régler le tour du moteur à vide à la valeur nominale de 2,000 t.p.m. au moyen du vis d'arrêt de l'accélérateur.

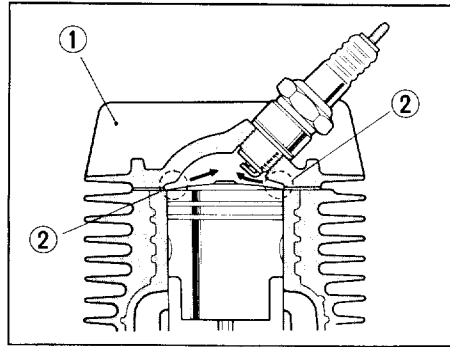
Fig. 4-58 (1) Vis de pilote

## 7. CYLINDER HEAD, CYLINDER AND PISTON

### Cylinder Head

The cylinder head is a one-piece aluminum alloy casting. A hemispherical combustion chamber is machined in the head. The squish area, or squish action of the piston, as it approaches the top dead center, causes added turbulence in the piston top for effective breathing and more thorough escape of exhaust gases.

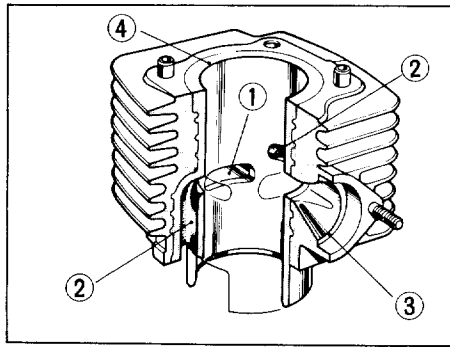
Fig. 4-59 (1) Cylinder head (2) Squish area



### Cylinder

The aluminum cylinder with four cast-in ports uses a phosphorous-cast-iron sleeve. It has less variation in temperature from top down due to faster rate of heat flow and assures long, dependable service under adverse conditions. An exhaust, an intake and two scavenging ports are built in the cylinder.

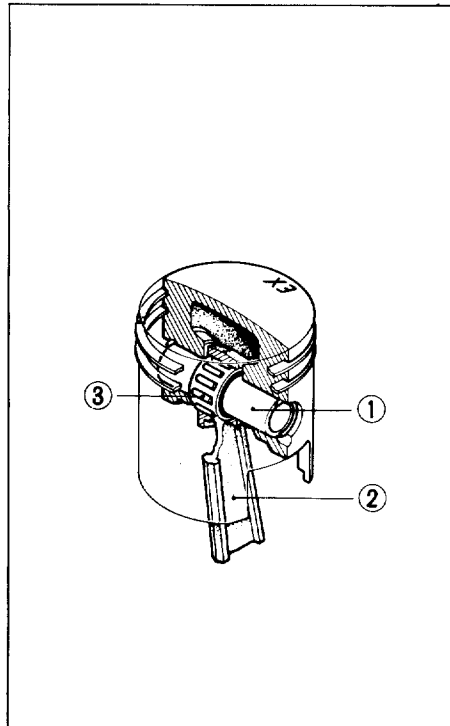
Fig. 4-60 (1) Intake port (2) Scavenging port (3) Exhaust port (4) Sleeve



### Piston

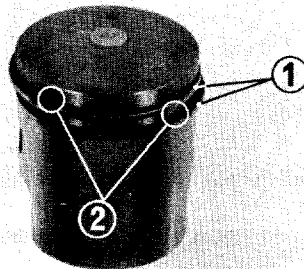
The piston is a low-expansion silicon-aluminum-alloy casting. It is taper and oval, or cam-ground, to assure perfect roundness when heated to the operating temperature. Two scavenging cutouts are machined in the piston skirt. The pin is a floating type and bears directly on the piston. The connecting rod small end uses a needle roller bearing for the piston pin.

Fig. 4-61 (1) Piston pin (2) Connecting rod (3) Needle roller bearing



The piston has two compression rings with two ring dowels in the grooves at places 40° away from the center on the intake side. The dowels are press fitted to the grooves.

Fig. 4-62 (1) Compression ring (2) Ring dowel



## 7. CULASSE, CYLINDRE ET PISTON

### Construction de la culasse

Pour construction de la culasse, le matériau en coulé sous pression d'alliage d'aluminium est adopté en raison de son excellente rigidité et son rendement de refroidissement.

La chambre de combustion est en forme semi-sphérique avec aire de presse qui permet d'obtenir un haut rendement de combustion, donc il y aura très peu d'adhésion de carbone.

Fig. 4-59 (1) Culasse (2) Aire de presse

### Construction du cylindre

Le cylindre est fait en coulé sous pression d'aluminium coulé de fer de fonte à haut teneur de phosphore, donc il est robuste, précis et de bonne conductivité thermique.

Comme nombre des orifices, notre cylindre adopte celui de 4: orifice d'admission 1, orifice de balayage 2, et orifice d'échappement 1.

Figl 4-60 (1) Orifice d'admission (2) Orifice de balayage (3) Orifice d'échappement (4) Manchon

### Construction du piston

Pour le piston, un matériel spécial qui contient silicium est utilisé, donc le coefficient d'expansion thermique est petit et le piston est doté d'une excellente résistance contre l'usure. La forme est conique de type elliptique ayant l'ellipticité différente, vue de différente hauteur et direction, ainsi, un jeu de piston stable est obtenu dès la petite vitesse jusqu'à la grande vitesse. Le piston est muni, aussi, de deux crans pour le balayage dans le chargeur.

La pointe de la bielle est de type flottant et on en adopte des roulements à aiguilles pour améliorer la résistance contre l'usure.

Fig. 4-61 (1) Epingle de piston (2) Bielle (3) Roulement à aiguilles

Le piston est muni de deux bagues de compression (6) et les goupilles chassées (5) sont montées à pression sur les respectives rainures de bague en positions de 40° à deux côtés à l'admission.

Fig. 4-62 (1) Bague de compression (2) Goupille chassée

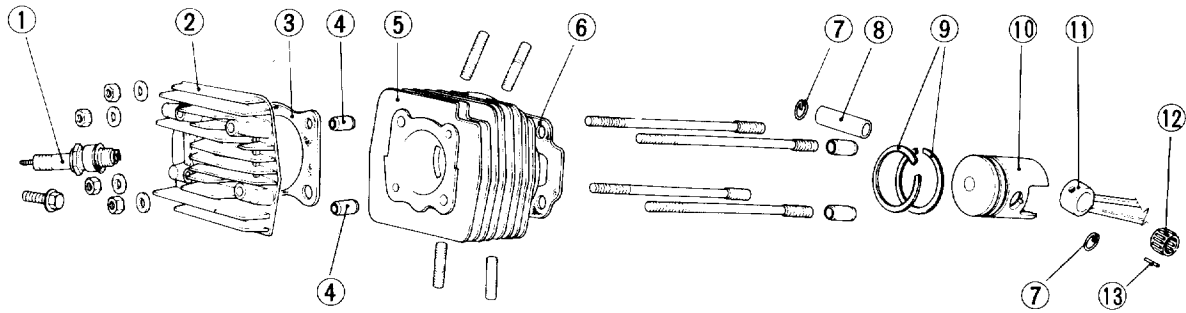
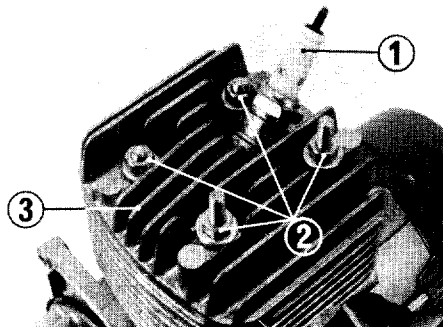


Fig. 4-63 (1) Spark plug (2) Cylinder head  
(3) Cylinder head gasket  
(4) Ring dowel (5) Cylinder  
(6) Cylinder gasket  
(7) Piston pin clip  
(8) Piston pin (9) Piston ring  
(10) Piston (11) Connecting rod  
(12) Needle roller bearing  
(13) Needle roller

Fig. 4-63 (1) Bougie d'allumage  
(2) Culasse  
(3) Garniture de la culasse  
(4) Goujon (5) Cylindre  
(6) garniture du cylindre  
(7) Crampon de l'axe de piston  
(8) Axe de piston  
(9) Segment (10) Piston  
(11) Bielle  
(12) Roulement à aiguilles  
(13) Rouleau à aiguilles

1. Remove the engine. (See page 18)
2. Remove the fan cover. (See page 27)
3. Using a spark plug wrench, remove the spark plug.

Fig. 4-64 (1) Spark plug (2) 6 mm nut  
(3) Cylinder head

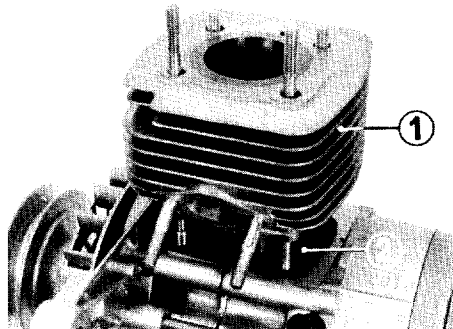


1. Démontez le moteur. (Voir page 18).
2. Démontez le couvercle de ventilateur. (Voir page 27).
3. Extraire la bougie d'allumage en utilisant une clé de bougie.
4. Enlever les quatre écrous de 6 mm et déposer la culasse et la garniture de culasse.

Fig. 4-64 (1) Bougie d'allumage  
(2) Ecrou de 6 mm  
(3) Culasse

4. Remove the cylinder head gasket.

Fig. 4-65 (1) Cylinder (2) Cylinder gasket



5. Démontez le cylindre et la garniture de cylindre.

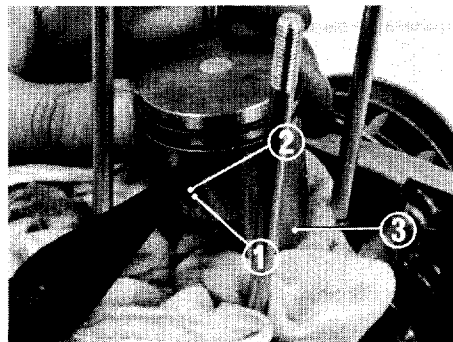
Fig. 4-65 (1) Cylindre  
(2) Garniture de cylindre

5. With use of a pair of pliers, work the piston pin clips from ends of the pins.

**NOTE:**

Place rag on the crankcase opening to prevent the clips from falling into the crankcase.

Fig. 4-66 (1) Piston pin clip  
(2) Piston pin (3) Piston



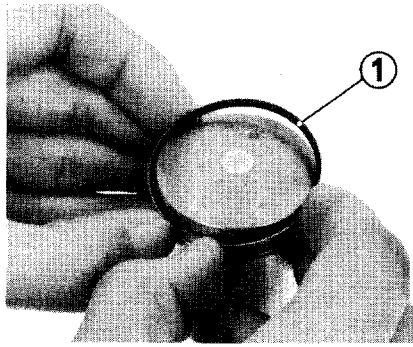
6. Déposer le crampon de l'axe de piston et extraire l'axe de piston. Démontez le piston de la bielle.

**Note: Placer les chiffons sur le carter pour le protéger contre la chute du crampon de l'axe de piston sur le carter.**

Fig. 4-66 (1) Crampon de l'axe de piston  
(2) Axe de piston  
(3) Piston

- Remove the piston rings. To do this, expand the rings with fingers just enough to lift them up away from the piston from the opposite side of the gap.

Fig. 4-67 (1) Piston ring

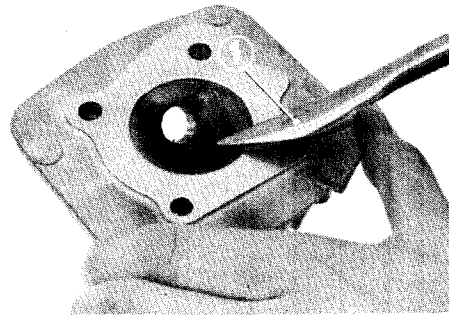


### Inspection

- Combustion chamber

After the cylinder head has been removed from the engine, the head should be cleaned in and outside. A carbon scraper should be used to scrape the carbon from the combustion chamber. Care must be exercised to avoid removing metal from the head. After cleaning, wash the head with a suitable solvent.

Fig. 4-68 (1) Scraper



- Piston fit

Piston and cylinder measurements should be taken at places close to the top and bottom of the piston, or piston travel, in parallel with (Y) and at right angle to (X) the crankshaft. Take the greatest reading. The piston should be measured at the skirt, 4 mm above the bottom. Two measurements should then be compared to determine the actual fit of the piston in the cylinder. Discard the piston or piston and cylinder if worn too badly beyond use.

**Standard value: 0.025–0.055 mm**  
(0.0010–0.0022 in.)

- Exhaust port

Remove the accumulated carbon from the exhaust port. Use a carbon scraper to remove the carbon, exercising care not to remove metal from the cylinder.

- Cylinder

Check the cylinder for scores, minor scratches, spotty wear, ridges, etc.

Fig. 4-69 (1) Cylinder (2) Piston

- Measuring points
- Measuring points

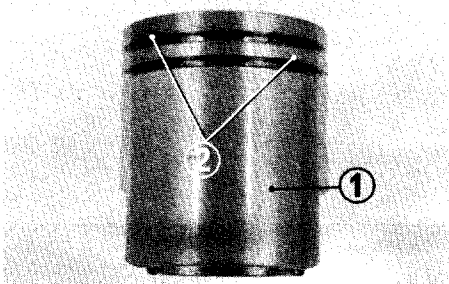
- Piston

With the rings off, the piston should be inspected for cracks, carbon fouling or other defects. Replace the piston with a new one if damaged excessively beyond use. A carbon scraper must be used to scrape the carbon. Avoid removing metal from the piston.

- If the ring is bound or seized in the groove, remove it from the piston and clean the groove thoroughly. Avoid removing metal from the piston when cleaning.

- Check the piston rings and ring dowels for excessive wear. Discard the piston if wear is apparent.

Fig. 4-70 (1) Piston (2) Ring dowels



- Démonter le segment dès le piston. Essayer à démonter le segment en ouvrant la bouche du segment par deux pouces et en le détachant par la direction inverse de la bouche.

Fig. 4-67 (1) Segment

### Vérification

- Vérifier la chambre de combustion de la culasse.

Si l'on observe l'adhésion du carbone, l'éliminer en utilisant un grattoir ou l'autre outil similaire, en prenant soin de ne pas endommager la surface de la sphère. Après avoir éliminé le carbone, la laver complètement.

Fig. 4-68 (1) Grattoir

- Mesure du jeu entre le cylindre et le piston

Mesurer l'alesage du cylindre sur l'axe rectangulaire du vilebrequin (Y) et sur l'axe parallèle au vilebrequin (X) aux points supérieur et inférieur, en huit points en total. La valeur maximum de mesure sera considérée comme la valeur effective.

Mesurer le diamètre extérieur du piston au point de 4 mm du fond de la jupe de piston.

Si la différence des deux valeurs mesurées est excessive, remplacer le piston ou le piston et le cylindre tous les deux, par le(s) nouveau(x).

**Valeur normale: 0,025–0,055 mm**

- Elimination de carbone de l'orifice d'échappement du cylindre

L'éliminer en utilisant un grattoir, un tournevis, ou l'autre outil similaire.

- Vérification d'existence des dommages et de l'usure à l'intérieur du cylindre

Fig. 4-69 (1) Cylindre (2) Piston

- Position de mesure du cylindre
- Position de mesure du piston

- Vérification pour détecter l'existence des dommages, des craquements, et de l'accumulation de carbone.

Si l'on trouve l'existence des dommages et des craquements, le remplacer par le nouveau. Et éliminer, s'il faut, le carbone soigneusement de sorte que la surface ne soit pas endommagée, en utilisant le grattoir ou l'autre outil.

- Si le segment est adhérent, déposer le segment et nettoyer la rainure en prenant soin de ne pas endommager le piston.

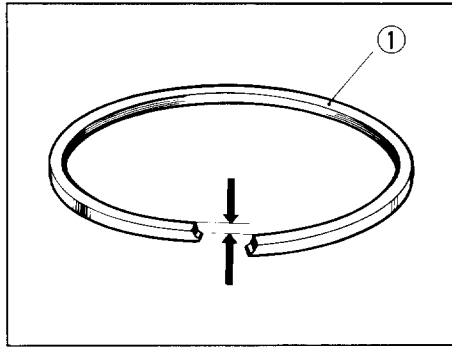
- Vérifier l'état d'usure de la goupille chassée du segment, et s'il y en a l'usure excessive, remplacer le piston par le nouveau.

Fig. 4-70 (1) Piston

- Goupille chassée du segment

8. Check the piston rings for distortion or other defects and replace them if necessary.

Fig. 4-71 (1) Piston ring (2) Distortion



8. Vérifier l'état de déformation du segment, et si l'on observe la déformation excessive, le remplacer par le nouveau.

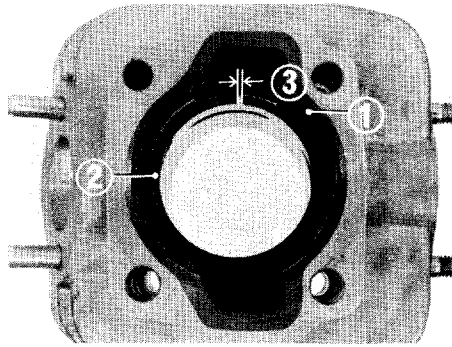
Fig. 4-71 (1) Segment (2) Déformation

9. Ring end gap

Push the ring down into the cylinder squarely from the lower end. Measure the ring gap using a feeler gauge.

**Standard ring gap: 0.15–0.35 mm**  
(0.0059–0.0138 in.)  
**Service limit : 0.6 mm (0.0236 in.)**

Fig. 4-72 (1) Cylinder (2) Piston (3) Ring gap



9. Mesure du jeu du bouchement du segment

Insérer le segment à la jupe de piston horizontalement en utilisant le piston, et mesurer la bouche du segment en utilisant la jauge d'épaisseur.

**Valeur normale: 0,15–0,35 mm**  
**Limite de service: 0,6 mm**

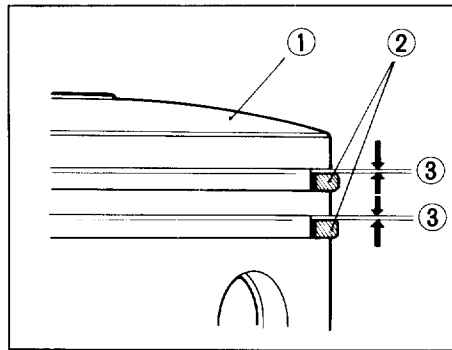
Fig. 4-72 (1) Cylindre (2) Segment (3) Jeu de bouche

10. Piston ring fit to ring groove

The rings should have a free fit in the groove around the entire piston circumference. To determine whether or not they should be reused, measure the clearance between the ring and groove. If the clearance is excessive so that the safe limit is exceeded, replace with a new one.

**Standard clearance: 0.025–0.055 mm**  
(0.0010–0.0022 in.)  
**Service limit : 0.1 mm**  
(0.0039 in.)

Fig. 4-73 (1) Piston (2) Piston ring (3) Clearance



10. Mesure du jeu entre le segment et la rainure de segment

Mesurer le jeu entre le segment et la rainure de segment, et si la valeur dépasse la limite de service, remplacer le segment ou le segment et piston tous les deux par le(s) nouveau(x).

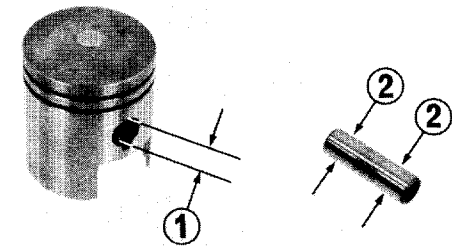
**Valeur normale: 0,025–0,055 mm**  
**Limite de service: 0,1 mm**

Fig. 4-73 (1) Piston (2) Segment (3) Jeu

11. Piston pin

Measure the outside diameter of the piston pin and inside diameter of the piston pin bore. If the measurement reveals excessively clearance, replace.

Fig. 4-74 (1) I. D. of piston pin bore (2) O. D. of piston pin



11. Mesure du jeu entre le piston et le trou de piston

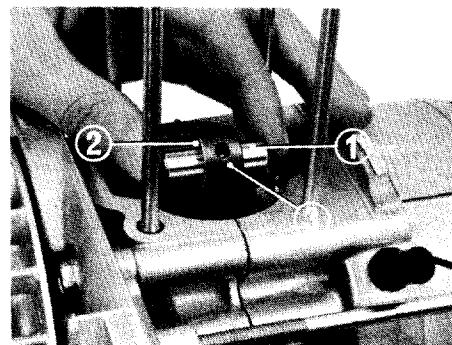
Mesurer le diamètre extérieur de l'axe de piston et le diamètre intérieur du trou de piston, et si la différence est excessive, remplacer l'axe de piston ou le piston et l'axe de piston tous les deux par le(s) nouvezu(x).

Fig. 4-74 (1) Diamètre intérieur du trou de piston (2) Diamètre extérieur de l'axe de piston

12. Connecting rod needle roller bearing

In examining the bearing to determine whether or not it should be reused, several conditions may be found. Conditions requiring bearing replacement include excessive play and sluggish rotation.

Fig. 4-75 (1) Piston pin (2) Needle roller bearing (3) Connecting rod



12. Vérification de l'état d'usure des roulements à aiguilles à la pointe de la bielle

On considère le bon fonctionnement des roulements à aiguilles s'il n'y a pas de jeu considérable et s'il y a un lisse mouvement rotatif lorsqu'on insère l'axe de piston et l'on en fait bouger vers le haut et vers le bas.

Fig. 4-75 (1) Axe de piston (2) Roulement à aiguilles (3) Bielle.

## Assembly

Assembly is the reverse order of the disassembly. However, observe the following assembly notes.

1. Avoid damaging or scratching the piston when installing the piston rings. After the rings have been fitted to the ring groove, make sure that the rings slide smoothly in the grooves.

### NOTE:

**Do not mix different marks of rings in an engine. Install the rings with the dowel cutout facing up.**

Fig. 4-76 (1) Dowel cutout

2. Use a new gasket on the cylinder mating surface of the crankcase. Do not forget to install two dowels.

Fig. 4-77 (1) Cylinder gasket (2) Dowel

3. Press the needle roller bearing in place in the bore in the connecting rod small end. Align the bearing hole with those in the piston; insert the pin through these holes. Secure the installation with the piston pin clips.

### NOTE:

**Dip the bearing in clean 2-cycle motor oil before it can be installed.**

**Install the piston so that the mark "EX" on the top is on the exhaust side.**

Fig. 4-78 (1) "EX" mark

4. Position the ring cutouts with the dowels in the grooves. Put the cylinder over the piston until it bottoms.

### NOTE:

**Apply a thin coating of 2-cycle motor oil to the piston rings.**

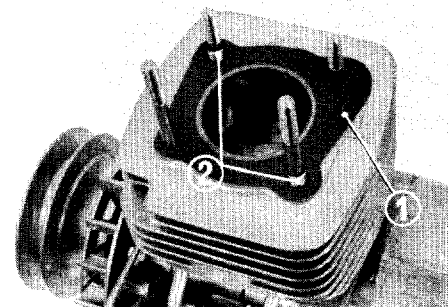
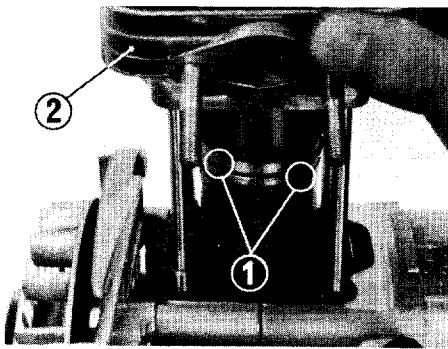
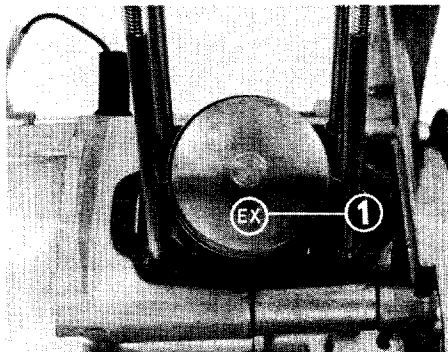
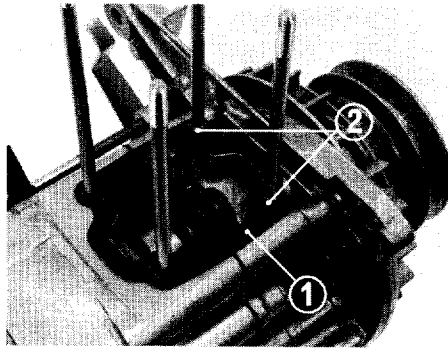
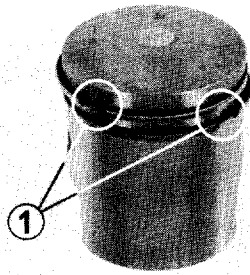
Fig. 4-79 (1) Dowel pin (2) Cylinder

5. Install the cylinder head gasket and two dowels.

6. Place the cylinder head on the cylinder. Install the 6 mm cylinder head hold-down nuts and tighten them in several steps to the specified torque. Be sure to tighten the nuts in criss-cross pattern to exert even gasket compression and to prevent warpage.

**Tightening torque: 80-120 kg-cm  
(5.8-8.7 lbs.ft)**

Fig. 4-80 (1) Cylinder head gasket  
(2) Dowel pins



## Montage

Le montage s'effectue en ordre inverse de démontage comme indiqué avant. Pour effectuer le travail de montage, prendre le procédé suivant:

1. Monter le segment soigneusement en évitant toute la possibilité d'endommager le piston. Après le montage, comprimer le segment et s'assurer qu'il ne touche pas aucun point.

### Note:

**N'utiliser que le produit de même marque en jeu. Monter le jeu avec le cran de la goupille chassée en haut.**

Fig. 4-76 (1) Cran de la goupille chassée

2. Monter une nouvelle garniture et deux goujons sur la surface du cylindre du carter.

Fig. 4-77 (1) Garniture du cylindre  
(2) Goujon

3. Faire entrer le roulement à aiguilles à la pointe de la bielle (s), et fixer le piston avec l'axe de piston et le crampon de l'axe de piston.

### Note:

**a. Le repère à la tête du piston "EX" doit être placé au côté d'échappement.**

**b. Appliquer l'huile pour moteur à deux temps au roulement à aiguilles.**

Fig. 4-78 (1) Repère "EX"

4. Adapter le segment à la goupille chassée du segment, et monter le cylindre.

### Note:

**Appliquer un peu d'huile pour moteur à deux temps au segment.**

Fig. 4-79 (1) Goupille chassée (2) Cylindre

5. Monter la garniture de culasse et deux goujons.

6. Monter la culasse et la fixer avec l'écrou de 6 mm (2) au couple de serrage pré-déterminé uniformément.

**Couple de serrage: 80-120 kg.m**

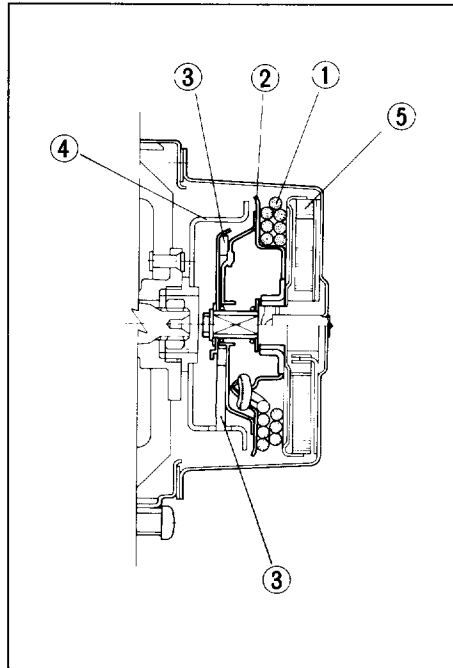
Fig. 4-80 (1) Garniture de culasse (2) Goujon

## 8. STARTER

### Construction

A recoil starter is used to crank the engine. As the starter rope is pulled, the friction plate causes pawls to come out into engagement with the notches in the starter pulley. Since the pulley is connected to the engine crankshaft, the movement of the rope cranks the engine. As the engine fires, the pawls are returned to the original position by means of the centrifugal force acting on them.

Fig. 4-81 (1) Starter rope (2) Starter pulley  
(3) Starter pawl  
(4) Starter ratchet pulley  
(5) Starter spring

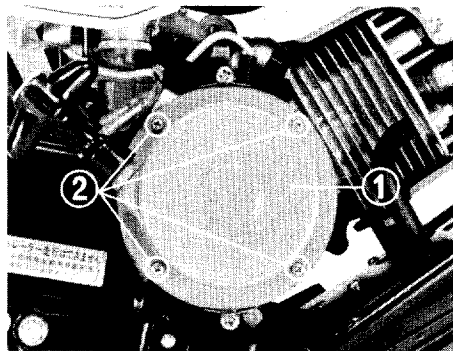


### Removal

The starter can be removed without removing the engine from the unit.

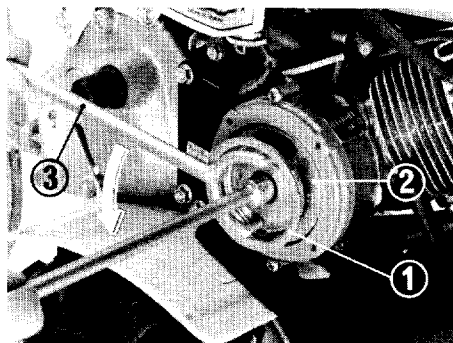
1. Remove the four 4 mm screws and take out the starter as an assembly.

Fig. 4-82 (1) Starter assembly  
(2) 4 mm screws



2. Remove the pulley from the flywheel by rotating it counter-clockwise with the special tool "Starter Ratchet Pulley Wrench (Tool No.07922-7210000).

Fig. 4-83 (1) Starter ratchet pulley  
(2) Flywheel  
(3) Starter ratchet pulley wrench



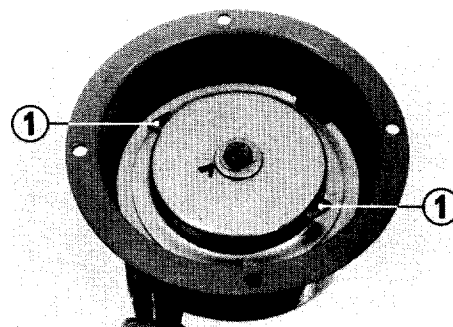
### Inspection

1. Inspect the starter for wear on the ratchet or improper operation. Replace the starter if necessary as an assembled unit.
2. Check the ratchet pulley for damage, wear or other defects. Discard the ratchet if worn or damaged excessively.

### Installation

Installation is the reverse order of the removal. However, install starter so that the starter knob is positioned as shown in Fig. 4-82.

Fig. 4-84 (1) Starter pawl



## 8. DEMARREUR

### Construction du démarreur

C'est un démarreur à corde de type renroulement automatique par ressort de démarreur (démarreur à contre-coup). La rotation de la poulie de démarreur est transmise à la manivelle à travers de deux cliquets de démarreur qui sortent brusquement actionnés par la plaque de friction, et par cette force rotative le moteur est démarré. Les cliquets de démarreur, après le démarrage du moteur, seront séparés de la poulie à cliquets de démarreur par la force centrifuge.

Fig. 4-81 (1) Corde de démarrage  
(2) Poulie de démarreur  
(3) Cliquet de démarreur  
(4) Poulie à cliquets de démarreur  
(5) Ressort de démarreur.

### Démontage

Le démarreur est démontable sans nécessité de démonter le moteur.

1. Enlever les quatre vis de 4 mm et déposer l'ensemble de démarreur.

Fig. 4-82 (1) Ensemble de démarreur  
(2) Vis de 4 mm

2. En utilisant une clé à cliquet pour démarreur (Outil No. 07922-7210000) et une clé à douille de 14 mm, détacher la poulie à cliquet de démarreur du volant et tournant la poulie au sens inverse du mouvement des aiguilles d'une montre.

Fig. 4-83 (1) Poulie à cliquet de démarreur  
(2) Volant  
(3) Clé à cliquet pour démarreur.

### Vérification

1. Vérifier le démarreur, et s'il y en a quelque usure dans le cliquet (s) ou un mauvais fonctionnement du même, remplacer tout l'ensemble par le nouveau.
2. Vérifier la poulie à cliquet, et si l'on trouve quelque dommage et/ou l'usure, la remplacer par la nouvelle.

### Montage

Le montage s'effectue en ordre inverse du démontage.

Fig. 4-84 (1) Cliquet de démarreur

## 9. A. C. FLYWHEEL

This section deals with disassembly, inspection and assembly. For information regarding construction and operation of the unit, refer to the section VI. "Electrical".

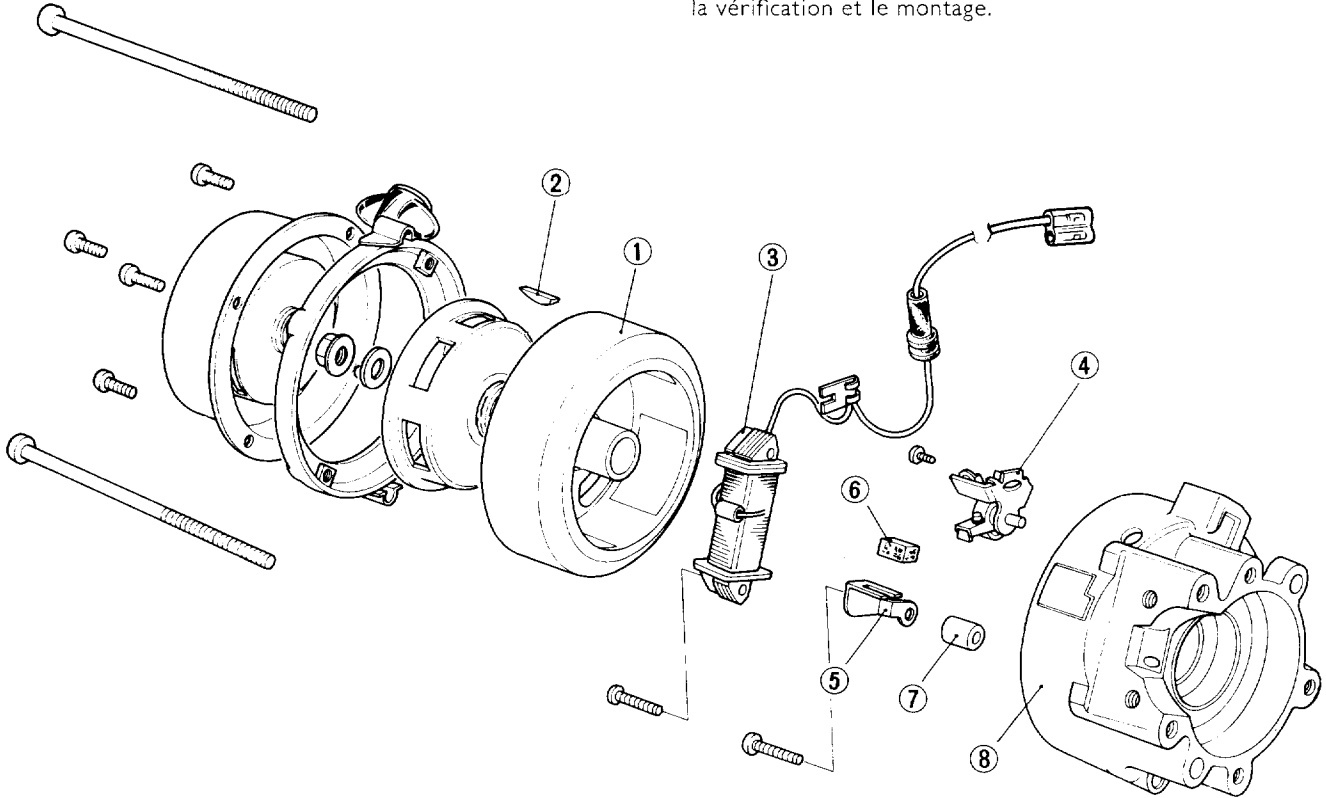


Fig. 4-85 (1) Flywheel (2) Woodruff key  
(3) Generator coil  
(4) Contact breaker  
(5) Felt holder (7) Collar  
(8) Right crankcase

## 9. VOLANT A C. A.

Pour les détails de l'explication sur les matières électriques, se reporter au chapitre IV. "Système Electrique". Dans le présent chapitre, l'explication est donnée uniquement sur le démontage, la vérification et le montage.

Fig. 4-85 (1) Volant  
(2) Clavette Woodruff  
(3) Bobine de générateur  
(4) Disjoncteur (5) Porte-feutre  
(6) Feutre (7) Collier  
(8) Carter

### Disassembly

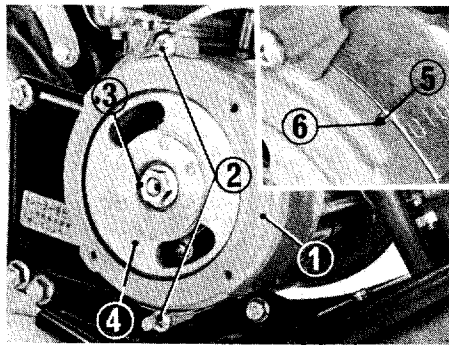
Disassembly is performed without removing the engine from the frame.

1. Remove the starter. (Refer to page 39).
2. Remove the two 6 mm screws securing the starter flange in place.

Fig. 4-86 (1) Starter flange (2) 6 mm screws  
(3) 10 mm nut (left-hand thread)  
(4) Flywheel (5) Hole  
(6) Cut out

3. Remove the 10 mm left-hand thread nut. Use the special tool "FLYWHEEL HOLDER 07922-0400000" to hold the flywheel while removing the nut.

Fig. 4-87 (1) 10 mm left-hand thread nut  
(2) Flywheel (3) Flywheel holder



### Démontage

Le démontage du volant est possible sans nécessité de déposer le moteur. Prendre les procédés suivants:

1. Démontez le démarreur. (Voir page 39).
2. Enlever les deux vis de 6 mm et déposer la bride de démarreur.

Fig. 4-86 (1) Bride de démarreur  
(2) Vis de 6 mm  
(3) Ecrou de 10 mm (filet à gauche)  
(4) Volant (5) Trou  
(6) Disjoncteur

3. Enlever l'écrou de 10 mm à filet à gauche qui fixe le volant en utilisant un porte-volant (Outil No. 07922-0400000) après y mettre une cale pour bloquer la rotation.

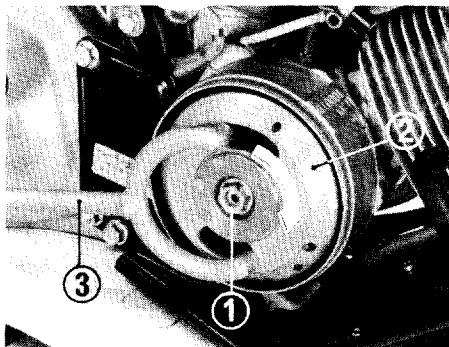
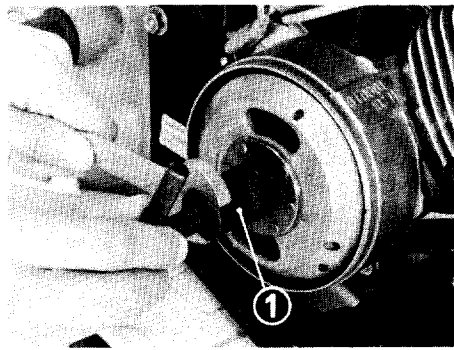


Fig. 4-87 (1) Ecrou de 10 mm à filet à gauche  
(2) Volant (3) Porte-volant



- Set up the special tool "FLYWHEEL PULLER 07933-0230000" on the flywheel. Turn in the tool in the threads in the flywheel until it comes off the end of the crankshaft.

Fig. 4-88 (1) Flywheel Puller

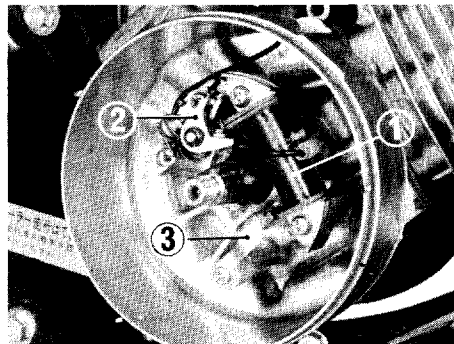


- Visser l'extracteur de volant (Outil No. 07933-0230000) au pas du volant, et extraire le volant.

Fig. 4-88 (1) Extracteur de volant

- Remove the 4 mm screws and then take out the generator coil, contact breaker assembly and felt holder from the case.

Fig. 4-89 (1) Generator coil  
(2) Contact breaker  
(3) Felt holder



- Enlever le vis de 4 mm (s) et déposer la bobine de générateur, le disjoncteur, et le porte-feutre de la boîte.

Fig. 4-89 (1) Bobine de générateur  
(2) Disjoncteur  
(3) Porte-feutre

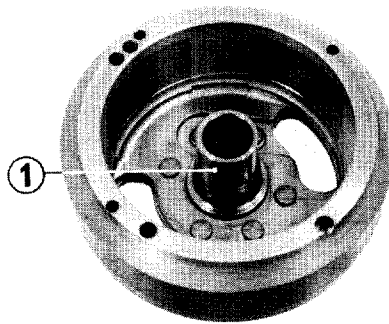
### Inspection

- Inspect the wires for damaged or poor insulation and replace them with new one if necessary.
- Check the breaker cam contacting face of the flywheel for excessive or local wear. Discard if wear is evident.

Fig. 4-90 (1) Breaker arm cam

- Inspect the points for burning, misalignment or excessive metal transfer between them. Use a point file to dress off high spots or pitting. Make sure the points are free from oily or greasy substances.

Fig. 4-91 (1) Correct alignment  
(2) Worn points  
(3) Misalignment of point faces  
(4) Excessive fouling



### Vérification

- Vérifier la corde pour détecter son dommage et/ou sa rupture. S'il y a quelque anomalie, la réparer ou remplacer la corde par la nouvelle.
- Vérifier la came à pointe du volant à c.c. et si l'on détecte l'usure graduée notable, la remplacer par la nouvelle.

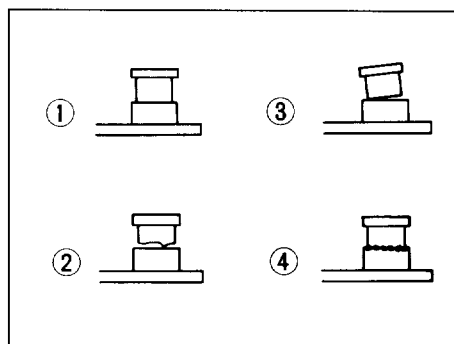
Fig. 4-90 (1) Came à pointe

- Vérifier la surface de contact de la pointe, et si elle est brûlée ou quelque saillie est produite sur la surface, corriger la surface de la pointe avec une lime de pointe. Après cette correction, éliminer complètement l'adhérence de l'huile.

### Montage

Le montage s'effectue en ordre inverse de démontage. Pour monter les pièces composantes, prendre les procédés suivants:

Fig. 4-91 (1) Normal (2) Usure du contact  
(3) Déviation du contact  
(4) Contact sali

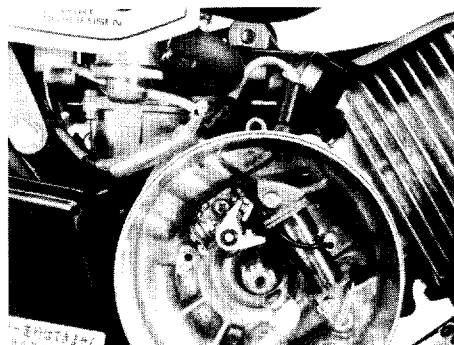


### Assembly

Assembly is the reverse order of the disassembly. However, observe the following assembly notes.

- Pass the wire lead of the ignition coil as shown. Install the contact breaker and felt holder, being careful that the leads is not tightened with the breaker or holder.
- Apply a few drops of oil to the felt before the holder can be installed. After installation, make sure that the felt is in alignment with the surface contacting the breaker cam.
- Press the woodruff key in place in the keyway in the crankshaft. Install the flywheel on the crankshaft.
- Adjust the ignition timing. (See page 15.)

Fig. 4-92 (1) Passing the ignition coil wire lead



- Faire passer le fil conducteur de la bobine correctement comme montré dans le dessin, et après avoir s'assuré qu'il n'y en ait pas de recouvrement, monter le disjoncteur et le porte-feutre.
- Mouiller le feutre avec de l'huile, et le monter de sorte qu'il se mette en contact correct avec la surface de came.
- Monter le volant à c.c. sur le vilebrequin à travers de la clavette Woodruff.
- Après le montage, effectuer le réglage du point d'allumage. (Voir p. 15).

Fig. 4-92 (1) Méthode de faire passer le fil conducteur

## 10. CRANKCASE AND CRANKSHAFT

### Construction

The crankshaft is a two-piece high-carbon steel forging. A needle roller bearing on the journal carries the big end of the connecting rod. The crankcase consists of right and left aluminum castings which are bolted together to form a rigid base structure. The overall design assures good 2-cycle scavenging by providing optimum crankcase compression and least resistance to the air-fuel mixture. The oil seals at the crankcase ends of the crankshaft are of special oil-resistant type, assuring long, dependable service.

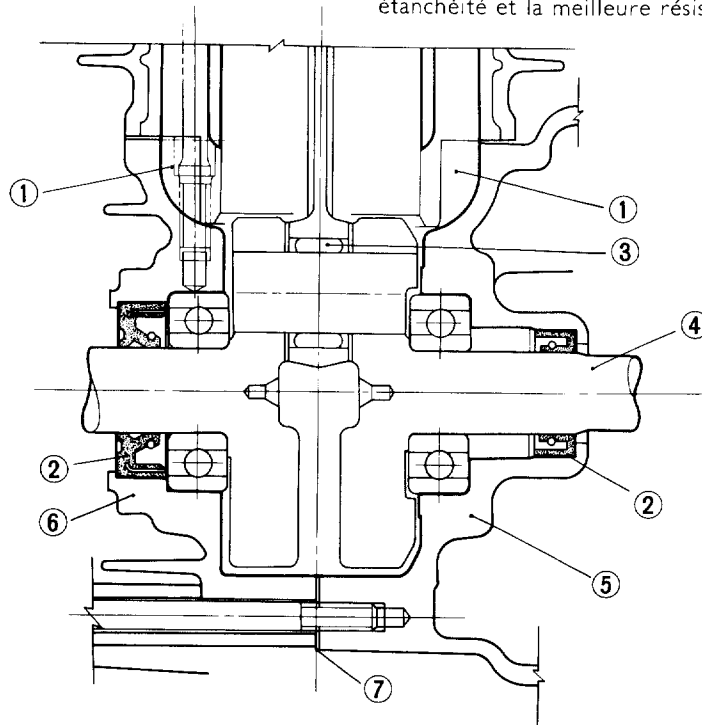


Fig. 4-93 (1) Scavenging port  
(2) Oil seal  
(3) Needle roller bearing  
(4) Crankshaft  
(5) Right crankcase  
(6) Left crankcase  
(7) Gasket

## 10. CARTER ET VILEBREQUIN

### Construction

Le vilebrequin est en acier au carbone à haute teneur du type montage à pression à fente, et le roulement à aiguilles est employé pour la pointe de sa bielle pour améliorer la résistance.

Le carter est du type fendu à deux côtés droit et gauche, ayant une boîte en forme sphérique et en adoptant l'innovation pour la liaison avec le trou de balayage en transformant en forme en R, on cherche à obtenir meilleur rendement de surpression et l'écoulement lisse du gaz mélangé. Les joints d'huile situés à deux côtés sont fait des matériaux spéciaux pour obtenir la meilleure étanchéité et la meilleure résistance à l'huile.

Fig. 4-93 (1) Orifice de balayage  
(2) Joint d'huile  
(3) Roulement à aiguilles  
(4) Vilebrequin  
(5) Carter à droit  
(6) Carter à gauche.  
(7) Garniture

### Disassembly

### Démontage

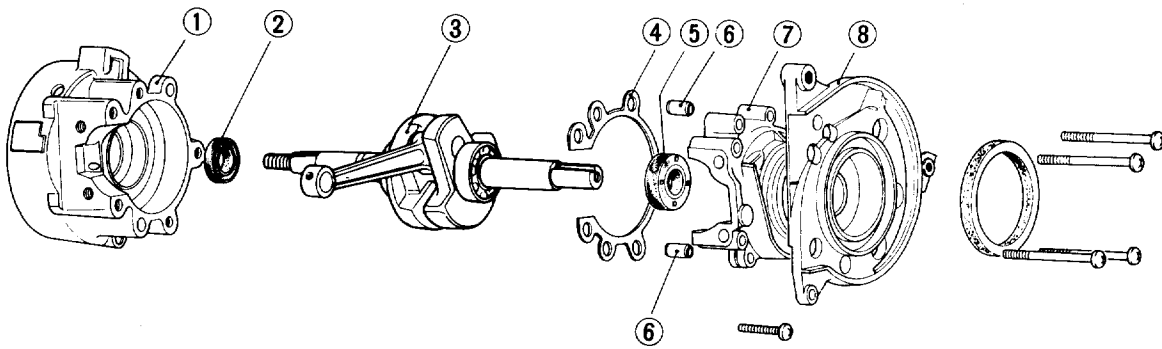
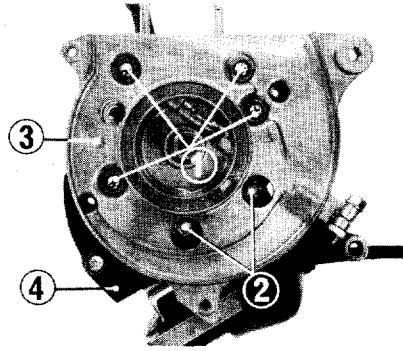


Fig. 4-94 (1) Right crankcase  
(2) Oil seal (3) Crankshaft  
(4) Crankcase gasket  
(5) Oil seal (6) Dowel pin  
(7) Left crankcase  
(8) Cooling fan case

Fig. 4-94 (1) Carter à droit  
(2) Joint d'huile  
(3) Vilebrequin  
(4) Garniture de carter  
(5) Joint d'huile  
(6) Goupille chassée  
(7) Carter à gauche  
(8) Carter de ventilateur

1. Remove the engine and take out the fuel tank, cover, cylinder, piston and flywheel.
2. Remove the six 6 mm screws and two 6 mm bolts which hold the fan case and engine bracket to the left crankcase. Take out the fan case and bracket.

Fig. 4-95 (1) 6 mm screw (2) 6 mm bolt  
(3) Fan case (4) Engine bracket



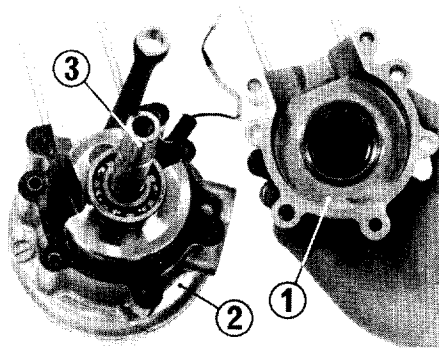
3. With the right crankcase facing down, remove the left crankcase by lightly tapping it around with a soft-faced hammer.

**NOTE:**

**Avoid damaging the mating surfaces of the crankcase halves.**

4. Remove the crankshaft

Fig. 4-96 (1) Left crankcase (2) Crankshaft  
(3) Right crankcase

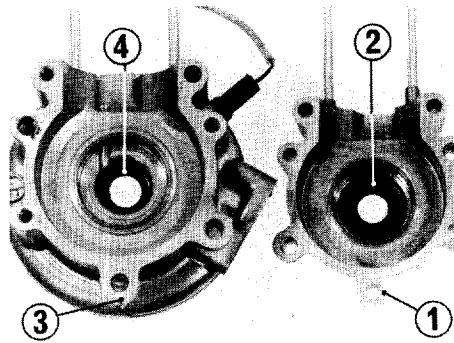


5. Remove the oil seals from the case halves.

**NOTE:**

**New oil seals must be used whenever the crankcase is separated.**

Fig. 4-97 (1) Left crankcase (2) Oil seal  
(3) Right crankcase (4) Oil seal



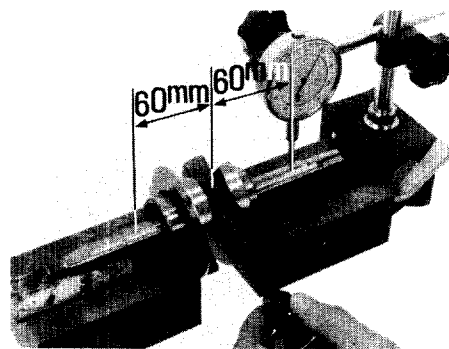
**Inspection**

1. Crankshaft runout

When the engine has been disassembled, the crankshaft should be inspected for bend. Bend can be checked with the bearings in V blocks. Place the probe of a dial gauge at a place 60 mm away from the center of the journal. As the crankshaft is turned in the V blocks, the dial indicator may show any T. I. R. reading.

**Standard T.I.R.: 0.03 mm (0.0012in.) max.**  
**Service limit : 0.05 mm (0.0020 in.)**

Fig. 4-98 Measuring crankshaft bend

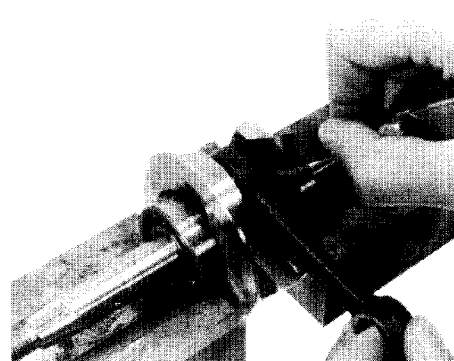


2. Check the crankshaft bearings for excessive play and replace it with a new one if necessary.
3. Measure the side clearance of the journal bearing using a feeler gauge.

**Standard side clearance: 0.15-0.35 mm**  
**(0.0059-0.0137 in.)**

**Service limit : 1.5 mm**  
**(0.0591 in.)**

Fig. 4-99 (1) Measuring side clearance



1. Déposer le moteur et démonter le réservoir d'essence, le régulateur, le cylindre, le piston, et le volant à c.c.
2. Enlever les six vis de 6 mm et les deux boulons de 6 mm, le carter de ventilateur, et le support du moteur dès le carter à gauche.

Fig. 4-95 (1) Vis de 6 mm  
(2) Boulon de 6 mm  
(3) Carter de ventilateur  
(4) Support du moteur

3. Faire descendre le carter à droit et le donner des coups avec un marteau en bois ou un autre outil, et le séparer du carter à gauche.

**Note:**

**Prendre soin de ne pas endommager la surface de contact des carters.**

4. Extraire le vilebrequin.

Fig. 4-96 (1) Carter à gauche  
(2) Vilebrequin  
(3) Carter à droite

5. Démontez le joint d'huile dès les deux carters.

**Note:**

**Lorsqu'on sépare le carter en deux, sans faute remplacer le joint d'huile par le nouveau.**

Fig. 4-97 (1) Carter à gauche  
(2) Joint d'huile  
(3) Carter à droite  
(4) Joint d'huile

**Vérification**

1. Mesure de l'oscillation du vilebrequin  
Supporter les deux roulements (s) par le support en V (s), et mesure l'oscillation du vilebrequin au point de 60 mm du centre de la bielle au moyen d'une jauge à cadran.

**Valeur normale: 0,03 mm ou moins**  
**Limite de service: 0,05 mm**

Fig. 4-98 Vérification de l'oscillation du vilebrequin

2. Vérifier le jeu du roulement du vilebrequin, et si le jeu est excessif, remplacer le roulement par le nouveau.
3. Mesure le jeu latéral de la pointe de la bielle par la jauge d'épaisseur.

**Valeur normale: 0,15-0,35 mm**  
**Limite de service: 1,5 mm**

Fig. 4-99 Mesure du jeu latéral

## Assembly

Assembly is the reverse order of the disassembly. However, observe the following notes.

1. Drive a new oil seal into the crankshaft bearing hole in the crankshaft hole. Use the special tools "OIL SEAL DRIVER" and "DRIVER HANDLE" to drive. After the seal has been installed, verify that the seal is installed correctly. Remember, any trace of abrasive allowed to pass into the crankcase could work out onto the bearings and cause early bearing failure.

Fig. 4-100 (1) Oil seal

2. Liberally apply clean 2-cycle motor oil to the oil seals and bearings to provide for initial lubrication. Install the crankshaft, being careful not to damage the sealing lips.

Fig. 4-101 (1) Crankshaft (2) Bearing (3) Oil seal

3. Check the mating surfaces of the crankcase halves for scores, scratches or other imperfection. Place a new gasket on the surface. After installing the two dowels, put another half and tighten to the specified torque.

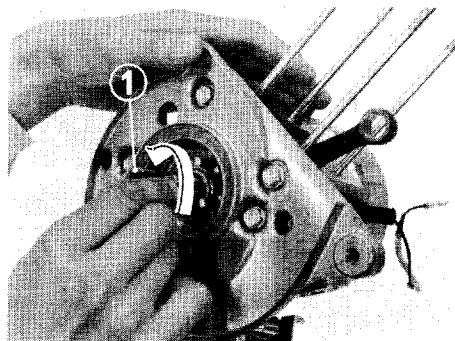
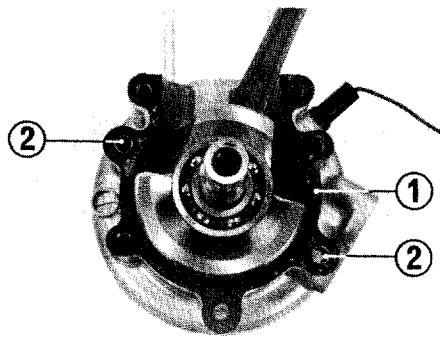
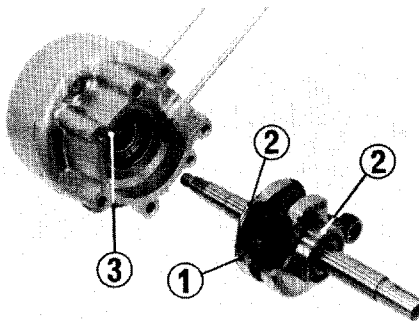
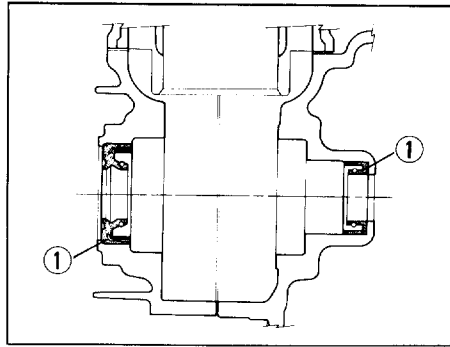
### NOTE:

Tightening should be carried out in a criss-cross pattern and in two or more steps to insure even gasket compression and to prevent warpage; first, finger tight, then, with a wrench, and finally to the specified torque with a suitable torque wrench.

Fig. 4-102 (1) Gasket (2) Dowel pin

4. After tightening the case, rotate the crankshaft to see if it turns freely without binding.

Fig. 4-103 (1) Crankshaft



## Montage

Le montage s'effectue en ordre inverse du démontage et pour en réaliser, prendre les procédés suivants:

1. Si le joint d'huile est démonté: Chasser le joint d'huile nouveau dans la boîte horizontalement en utilisant un chasseur de joint d'huile (Outil No. 07947-7210100), et une poignée de chasseur (Outil No. 07949-6110000). Lorsqu'on le chasse, il faut prendre soin de ne pas retoucher la circonférence du joint d'huile.

Fig. 4-100 (1) Joint d'huile

2. Appliquer l'huile pour moteur à deux temps au joint d'huile et au roulement, et monter le vilebrequin en prenant soin de ne pas endommager les lèvres du joint d'huile.

Fig. 4-101 (1) Vilebrequin (2) Roulement (3) Joint d'huile

3. S'assurer qu'il n'y en a aucun dommage sur la face de contact des deux carters, fixer les carters à travers la nouvelle garniture et deux goujons.

### Note:

**Serrer les goujons sur la diagonale au couple de serrage prescrit uniformément.**

Fig. 4-102 (1) Garniture (2) Goujon

4. Après la fixation du carter, s'assurer que le vilebrequin tourne sans à-coups.

Fig. 4-103 (1) Vilebrequin

1. WHEEL (OPTINAL)

The grip tires assure extra dig-in traction on hard-packed surface and feature "self-cleaning" even on sticky material. These are of tubeless type.

1. ROUES (SELON SPECIFICATION D'OPTION)

Pour les roues, les pneus du type "grip" spéciaux qui une grande force d'entrainement et une grande facilité de rejeter la terre, sont adoptés. Et pour les pneus, à leur tour, ceux qui n'ont pas de chambre à air sont employés, donc même quand le pneu est percé par un clou, l'air ne s'échappe pas instantanément.

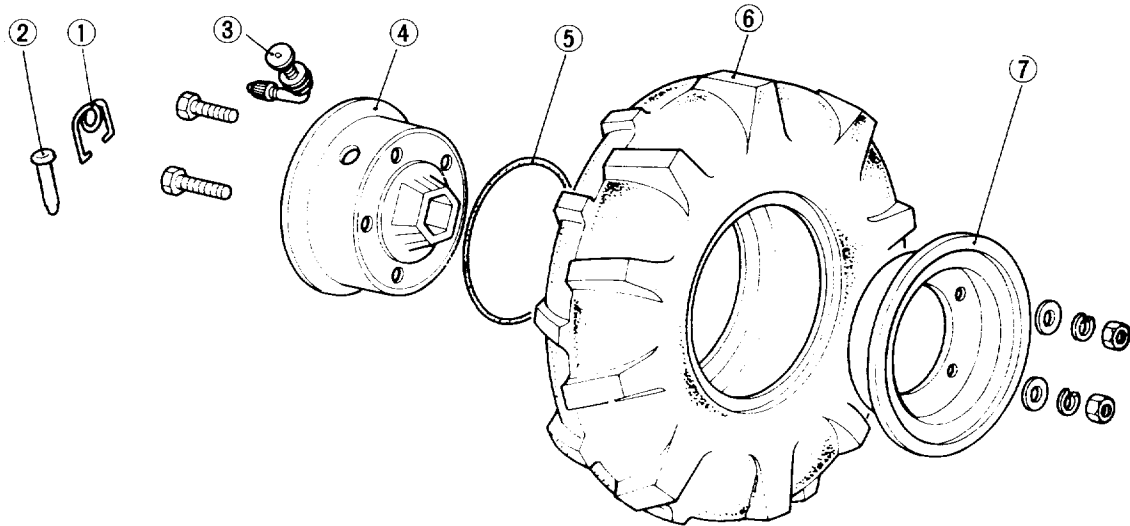


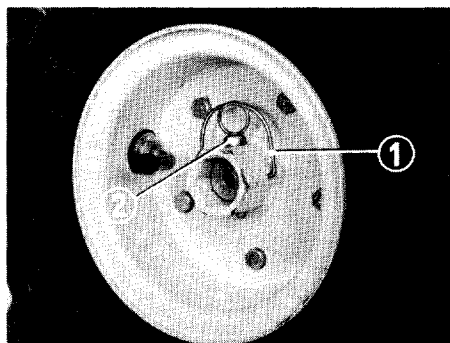
Fig. 5-1 (1) Wheel clip (2) Wheel pin (3) Valve (4) Wheel rim A (5) O-ring (6) Tire (7) Wheel rim B

Fig. 5-1 (1) Crampon de roue (2) Cheville de roue (3) Valve (4) Jante A (5) Bague en O (6) Pneu (7) Jante B

Disassembly

1. Pry off the wheel clip and remove the wheel from the axle by withdrawing the wheel pin.
2. Deflate the tire completely.

Fig. 5-2 (1) Wheel clip (2) Wheel pin



Démontage

1. Enlever le crampon de roue au moyen d'une pince, et extraire la cheville de roue pour démonter le pneu dès l'essieu.
2. Expulser l'air complètement.

Fig. 5-2 (1) Crampon de roue (2) Cheville de roue

3. Remove the wheel rims A and B. After removing the five 6 mm bolts, the bead on the upper side should be pushed down off the rim flange. The tire bead can then be worked up over the rim.

Fig. 5-3 (1) Tire lever



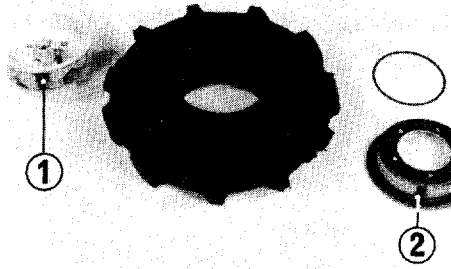
3. Déposer les jantes A et B. Pour les déposer, tout d'abord enlever les cinq boulons de 6 mm, insérer un levier de pneu entre la bride et la jante, et pousser le talon.

Fig. 5-3 (1) Levier de pneus

## Inspection

1. Inspect the rim flanges for rust, distortion or other defect and replace them if necessary.
2. Inspect the hexagonal hole in the rim A to see if it is hammered excessively. If necessary, replace with a new one.

Fig. 5-4 (1) Wheel rim A (2) Wheel rim B



## Vérification

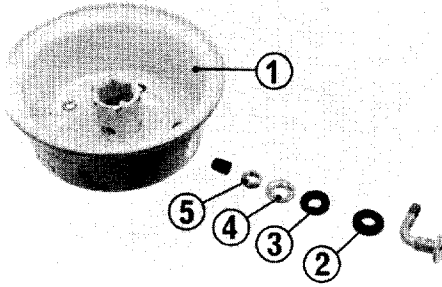
1. Vérifier l'existence de rouille et déformation dans les brides des jantes A et B. Et s'il y en a quelque anomalie, la corriger.
2. Vérifier si le trou hexagonal de la jante A n'a pas été frappé et, s'il est déformé notablement, la remplacer par la nouvelle.

Fig. 5-4 (1) Jante A (2) Jante B

## Assembly

1. Put the stepped packing on the valve and press it into place in the wheel rim A. Install the packing (plain) and washer and tighten the nut securely.

Fig. 5-5 (1) Wheel rim A  
(2) Stepped packing  
(3) Plain packing (4) Washer  
(5) Nut



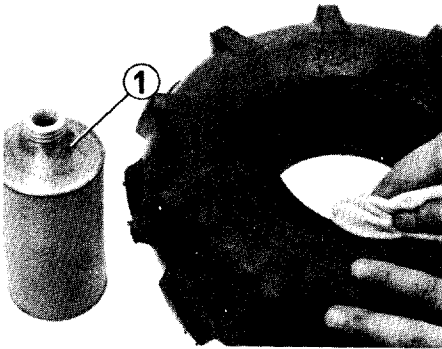
## Montage

1. Monter la valve.
2. Placer le bourrage gradué à la valve et en introduire dans la jante A. Puis, placer le bourrage plat et la rondelle, et en fixer par l'écrou.

Fig. 5-5 (1) Jante A (2) Bourrage gradué  
(3) Bourrage plat  
(4) Rondelle (5) Ecrou

2. Wet the wheel rim and tire bead with soap water. Push the tire down until the bead bears on the flange of the rim A.

Fig. 5-6 (1) Soap water



2. Mouiller la jante et le talon de pneu avec de l'eau de savon et pousser le talon de pneu jusqu'à ce qu'il touche la bride de la jante A.

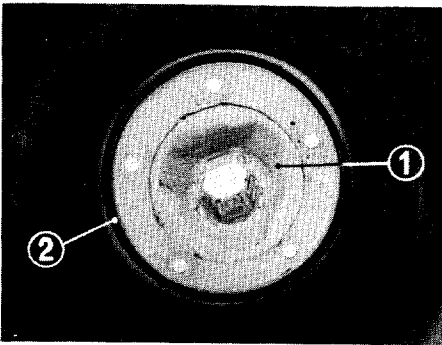
Fig. 5-6 (1) Eau de savon

3. Place the O-ring in place on the rim A.

### NOTE:

Be sure that the ring is seated on the rim thoroughly.

Fig. 5-7 (1) Wheel rim A (2) O-ring



3. Mettre la bague en O sur la jante A.

### Note:

L'adhérer complètement à la jante.

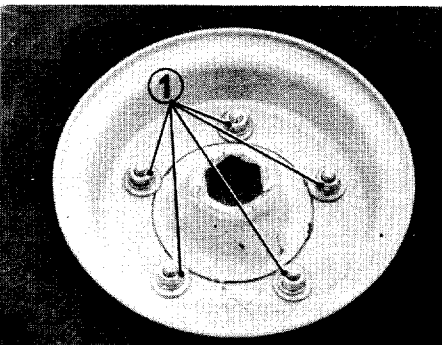
Fig. 5-7 (1) Jante A (2) Bague en O

4. Assemble the wheel rim B with the wheel rim A. While pressing down on the rim B against the tire bead, install the bolts from the rim A side. Put the washers and spring washers on the ends of the bolts and tighten securely.

### NOTE:

Tighten the nuts in criss-cross fashion in two or more steps.

Fig. 5-8 (1) Tighten securely



4. Assembler la roue B sur la roue A.  
Pousser la jante B au talon de pneu, insérer le boulon dès le côté de la jante A, placer la rondelle 6x17 et la rondelle à ressort au côté de la jante B, et en serrer par l'écrou.

### Note:

Le serrage des boulons doit s'effectuer sur la diagonale.

Fig. 5-8 (1) Serrer complètement

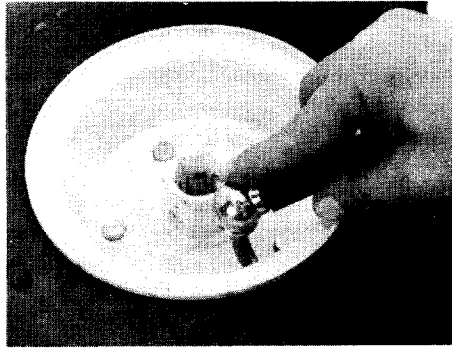
- Apply a blast of air to the valve until the tire beads are forced outward and into contact with the bead seats on the rims,

**Specified tire pressure: 1.2 kg/cm (1.7 psi)**

**NOTE:**

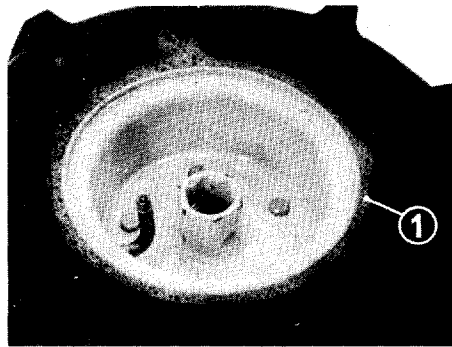
If air escapes so that the tire will not inflate, spread the bead by constricting the tread center line.

Fig. 5-9 Blasting air to valve



- 5 minutes after the tire is inflated, check for air leaks. This can be tested by coating the rim flange with soap water. If air escapes past the valve base, chances are that the valve is not tightened. Air leaking through the mating faces of the rims usually indicates a defective O-ring.

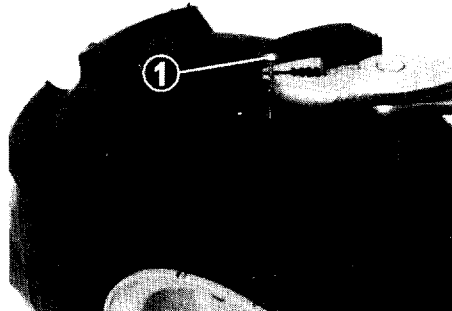
Fig. 5-10 Soap water



**Tire repair**

- Remove nails or other puncturing objects.
- Buff the injury or hole with a file or stiff wire brush. Apply cement to the injured area.

Fig. 5-11 (1) Nail



- Allow the cement to dry until tacky, then apply a patch.

**NOTE:**

“Tire Repair Kit” commercially available for the purpose can be used satisfactorily.

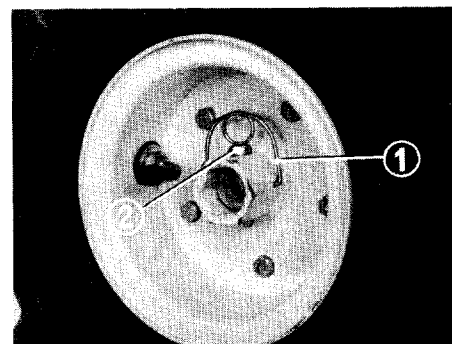
- Tire puncture can be repaired by inserting 3.50-5 tire tube in the tire. When such tube is used, the valve and O-ring should be removed.

Fig. 5-12 (1) Rubber patch

**Installation**

Align the wheel rim A with the hole in the wheel shaft. Insert the pin in the hole and secure with the wheel clip.

Fig. 5-13 (1) Wheel clip (2) Wheel pin



- Gonfler le pneu.

Le gonfler jusqu'à ce que les deux talons, au côté droit et au côté gauche, soient montés sur la jante.

**Pression d'air du pneu normale: 1,2 kg/cm<sup>2</sup> (tous les deux)**

**Note:**

**Au cas où l'on observe la fuite d'air du jeu, au commencement du gonflage, gonfler le pneu en le pressant sur la circonférence du pneu avec la force suffisamment forte.**

Fig. 5-9 Goufflage d'air

- Effectuer l'essai de fuite d'air  
Appliquer l'eau de savon à la bride de la jante, 5 minutes après le gonflage pour vérifier s'il y a quelque fuite d'air. La fuite d'air de la base de valve signifie: Insuffisance de serrage de la valve. La fuite d'air de la surface de contact de la jante: Déviation du montage de la bague en O.

Fig. 5-10 (1) Eau de savon

**Réparation lors d'enfoncement d'un clou**

L'air ne s'échappe pas instantanément du pneu employé pour le motoculteur même quand le pneu est enfoncé par un clou, car il est du type sans chambre à air. Cependant, lorsque le clou est bougé, l'air commence à s'échapper. Pour la réparation, agir comme suit:

- Extraire le clou et démonter le pneu.
- Frotter l'endroit endommagé intérieur par une lime ou par une brosse en fil de fer, et appliquer la gomme arabique au susdit endroit.

Fig. 5-11 (1) Clou

- Après avoir bien fait sécher, coller une gomme de rapiècement.

**Note:**

**L'on peut avoir un plus grand rendement si l'on utilise une gomme de rapiècement exprès pour réparation de crevaison.**

- Au cas d'utilisation de chambre à air  
Au cas où le pneu est coupé, ou endommagé en terme général, le pneu peut être utilisé en chargeant une chambre à air pour les pneus de 3,50-5.

En tel cas, simplement enlever la valve et la bague en O et charger la chambre à air.

Fig. 5-12 (1) Gomme de rapiècement

**Montage**

Tout d'abord, coïncider la jante A avec le trou, placer sur l'essieu, insérer la cheville de roue. et bloquer la cheville A par le crampon de roue de sorte que la cheville ne soit pas tombée.

Fig. 5-13 (1) Crampon de roue (2) Cheville de roue

## 2. STEERING HANDLEBAR

The steering handlebar is made up of two steel pipes formed into "Y" shape. It can be relocated on the swing bracket up to 180°.

## 2. GUIDON DE DIRECTION

Comme le guidon de direction, un guidon oscillable du type Y est adopté pour le motoculteur, ce fait permettant d'osciller le guidon en 180° en desserrant le boulon de blocage du guidon.

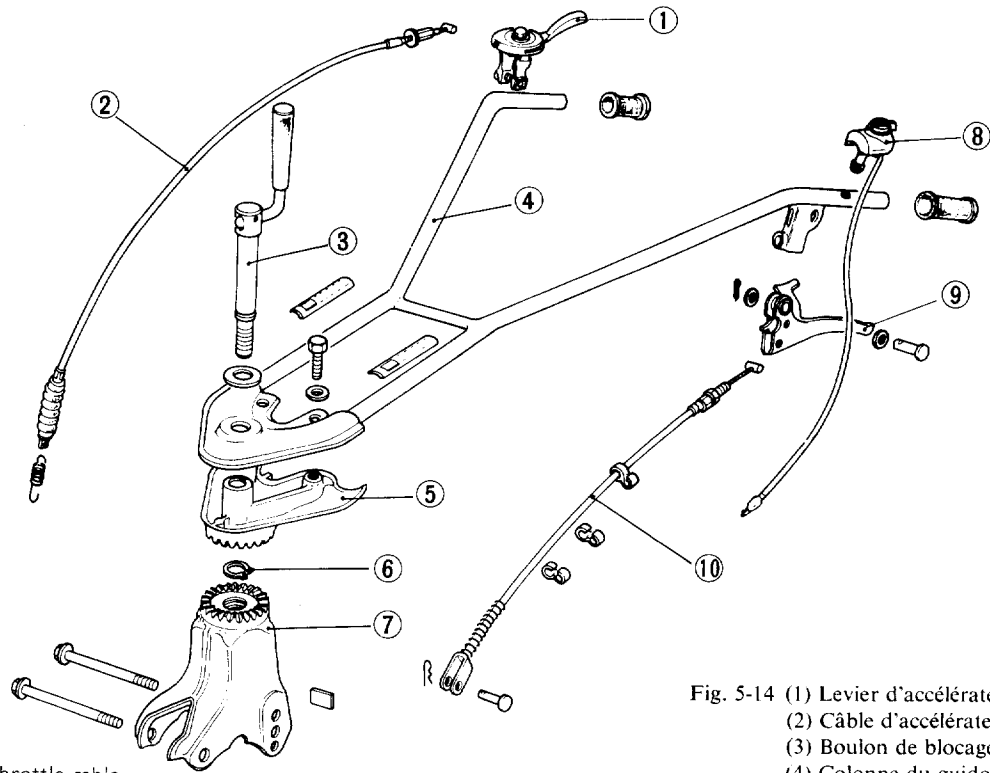


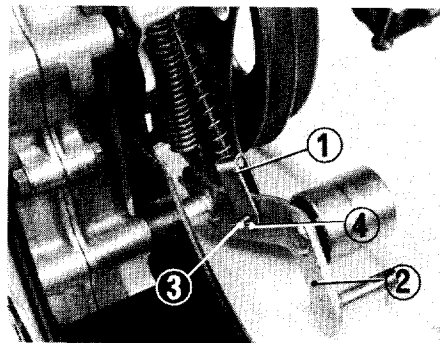
Fig. 5-14 (1) Throttle lever (2) Throttle cable  
(3) Steering handlebar lock bolt  
(4) Steering column  
(5) Swing body (6) Snap ring  
(7) Swing base  
(8) Engine stop switch  
(9) Clutch lever (10) Clutch cable

Fig. 5-14 (1) Levier d'accélérateur  
(2) Câble d'accélérateur  
(3) Boulon de blocage du guidon  
(4) Colonne du guidon  
(5) Corps oscillant  
(6) Bague à ressort  
(7) Base d'oscillation  
(8) Bouton d'arrêt du moteur  
(9) Levier d'embrayage  
(10) Câble d'embrayage

### Disassembly

1. Remove the engine. (See page 18.)
2. Remove the lock pin; withdraw the clevis pin. The clutch cable can then be separated from the tension arm.

Fig. 5-15 (1) Clutch cable (2) Tension arm



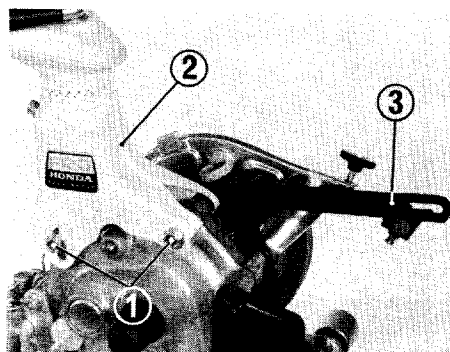
### Démontage

1. Déposer le moteur. (Voir page 18).
2. Extraire la cheville de verouillage, déposer la cheville à crevasse, et défaire le raccordement du câble d'embrayage dès le bras tendeur.

Fig. 5-15 (1) Câble d'embrayage  
(2) Bras tendeur (3) Cheville  
(4) Cheville de verouillage

3. Remove the two 8 mm swing base to transmission bolts and take out the engine stay and steering handlebar.

Fig. 5-16 (1) 8 mm bolt (2) Swing base  
(3) Engine stay



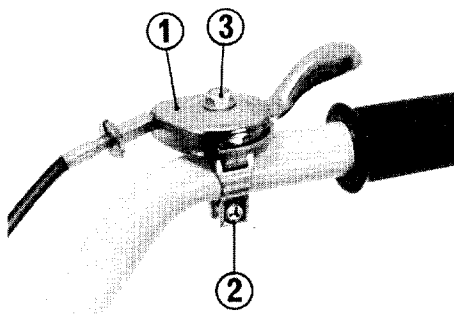
3. Enlever les deux boulons de 8 mm qui fixent la base d'oscillation à la transmission, et déposer le support du moteur et le guidon.

Fig. 5-16 (1) Boulon de 8 mm  
(2) Base d'oscillation  
(3) Support du moteur



4. Remove the 4 mm screw securing the throttle lever on the handlebar; remove the lever.

Fig. 5-17 (1) Throttle lever (2) 4 mm screw (3) 6 mm bolt

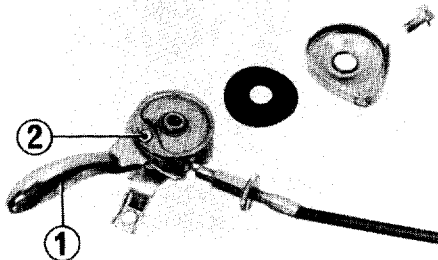


4. Enlever le vis de 4 mm et démonter le levier d'accélérateur dès le guidon.

Fig. 5-17 (1) Levier d'accélérateur (2) Vis d 4 mm (3) Boulon de 6 mm

5. Split the throttle lever case by removing the 6 mm bolt and disconnect the cable end from the throttle lever.

Figl 5-18 (1) Throttle lever (2) Throttle cable end fitting

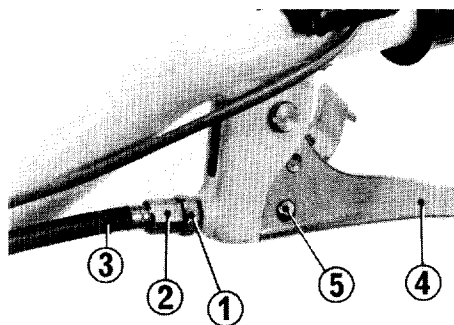


5. Enlever le boulon de 6 mm et diviser en deux la boîte de levier d'accélérateur. Et puis, déconnecter l'extrémité du câble d'accélérateur dès le levier d'accélérateur.

Fig. 5-18 (1) Levier d'accélérateur (2) Extrémité du câble d'accélérateur

6. Loosen the lock nut to permit turning of the clutch cable adjuster. Turn out the adjuster and remove the cable end fitting from the clutch lever.

Fig. 5-19 (1) Lock nut (2) Cable adjuster (3) Clutch cable (4) Clutch lever (5) Cable end fitting

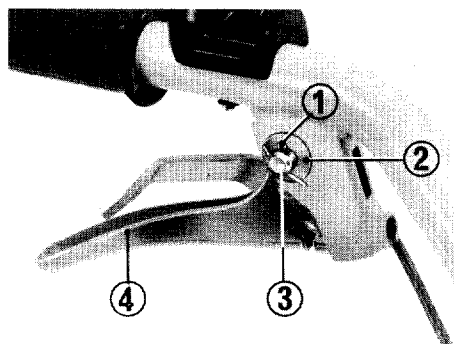


6. Desserrer le contre-écrou et relâcher l'ajusteur du câble d'embrayage pour le démonter dès le support de levier d'embrayage. Déconnecter l'extrémité du câble dès le levier d'embrayage et déposer le câble.

Fig. 5-19 (1) Contre-écrou (2) Ajusteur de câble (3) Câble d'embrayage (4) Levier d'embrayage (5) Extrémité du câble

7. Remove the cotter pin, plain washer and pin; remove the clutch lever.

Fig. 5-20 (1) Cotter pin (2) Plain washer (3) Pin (4) Clutch lever

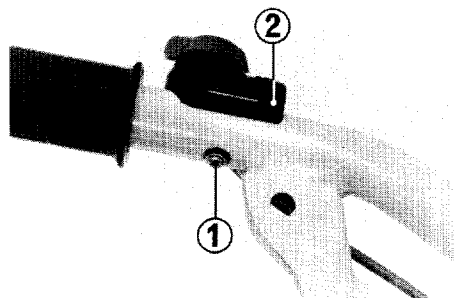


7. Enlever la goupille fendue, la rondelle plate, et la cheville et démonder le levier d'embrayage.

Fig. 5-20 (1) Goupille fendue (2) Rondelle plate (3) Cheville (4) Levier d'embrayage

8. Remove the 3 mm screw, then remove the engine stop switch from the handlebar.

Fig. 5-21 (1) 3 mm screw (2) Engine stop switch

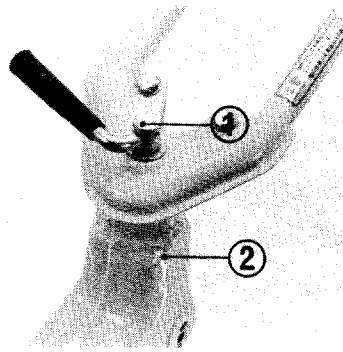


8. Enlever le vis de 3 mm et déposer le bouton d'arrêt de moteur du guidon.

Fig. 5-21 (1) Vis de 3 mm (2) Bouton d'arrêt de moteur

9. Loosen the handlebar lock bolt and remove the swing base.

Fig. 5-22 (1) Handlebar lock bolt  
(2) Swing base

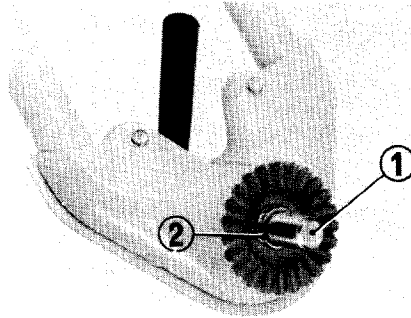


9. Desserrer le boulon de blocage du guidon et démonter la base d'oscillation.

Fig. 5-22 (1) Boulon de blocage du guidon  
(2) Base d'oscillation

10. Pry off the snap ring and remove the handlebar lock bolt from the handlebar together with the plain washer.

Fig. 5-23 (1) Lock bolt (2) Snap ring

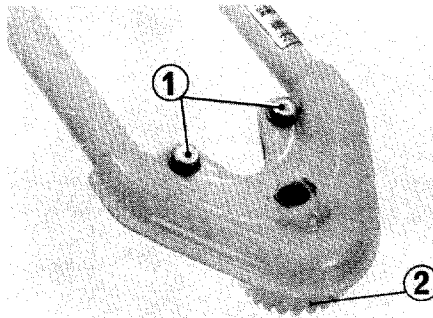


10. Enlever la bague à ressort et déposer le boulon de blocage du guidon et la rondelle plate dès le guidon.

Fig. 5-23 (1) Boulon de blocage du guidon  
(2) Bague à ressort.

11. Back off the 8 mm bolts and remove the swing body from the handlebar.

Fig. 5-24 (1) 8 mm bolt (2) Swing body



11. Enlever le boulon de 8 mm (s) et démonter le corps oscillant du guidon.

Fig. 5-24 (1) Boulon de 8 mm  
(2) Corps oscillant

### Inspection

1. Check the engine stop switch wire for broken or damaged insulation, broken wire or other defects.
2. Check each cable for damage.

### Assembly

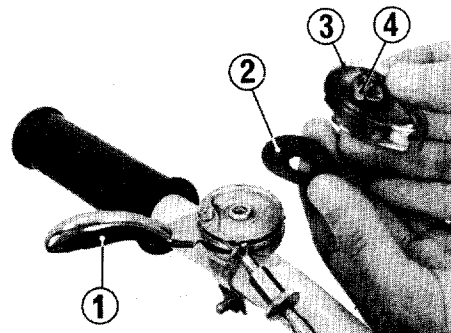
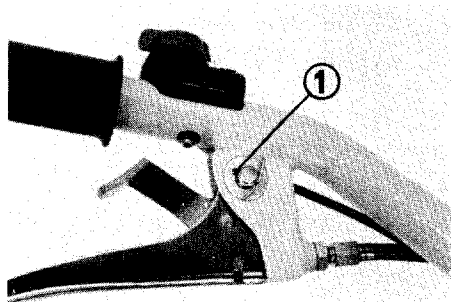
Assembly is the reverse order of the disassembly. However, observe the following assembly note.

1. When installing the clutch lever, use care so that the cotter pin is on the inner side.

Fig. 5-25 (1) Cotter pin

2. When assembling the throttle lever, the bracket should be installed on the handlebar first. Be sure to apply grease to the sliding surfaces.
3. Apply a coating of grease to all moving or sliding surfaces of the handlebar.
4. Make sure that each cable and wire are run properly. Refer to page 69.
5. After the above procedures have been taken, check the operation of the clutch and adjust as necessary.

Fig. 5-26 (1) Throttle lever (2) Spring  
(3) Cover (4) 6 mm bolt



### Vérification

1. Vérifier l'interruption et la rupture du câble pour bouton d'arrêt de moteur.
2. Vérifier l'existence de quelques dommages dans tous les câbles.

### Montage

Le montage s'effectue en ordre inverse du démontage, et pour l'effectuer, prendre les procédés suivants:

1. Lorsqu'on monte le levier d'embrayage, fixer la goupille fendue dans l'intérieur de l'ensemble.

Fig. 5-25 (1) Goupille fendue

2. Pour le montage du levier d'accélérateur, tout d'abord monter son support sur le guidon. Ne pas oublier d'appliquer la graisse à toutes les surfaces de glissement.
3. Appliquer la graisse à la surface de glissement de la partie oscillante du guidon.
4. Faire passer tous les câbles et les fils par la position correcte. (Voir p. 69).
5. Après le montage, effectuer le réglage de l'embrayage.

Fig. 5-26 (1) Levier d'accélérateur  
(2) Ressort (3) Couvercle  
(4) Boulon de 6 mm

### 3. CLUTCH AND TRANSMISSION

#### Clutch

The clutch makes use of a V-belt and a tension roller. Squeezing the clutch lever disengages the clutch. When the lever is released, the roller causes an outward pull on the tread surface of the V-belt. The lever can be locked in the disengaged position for starting the engine.

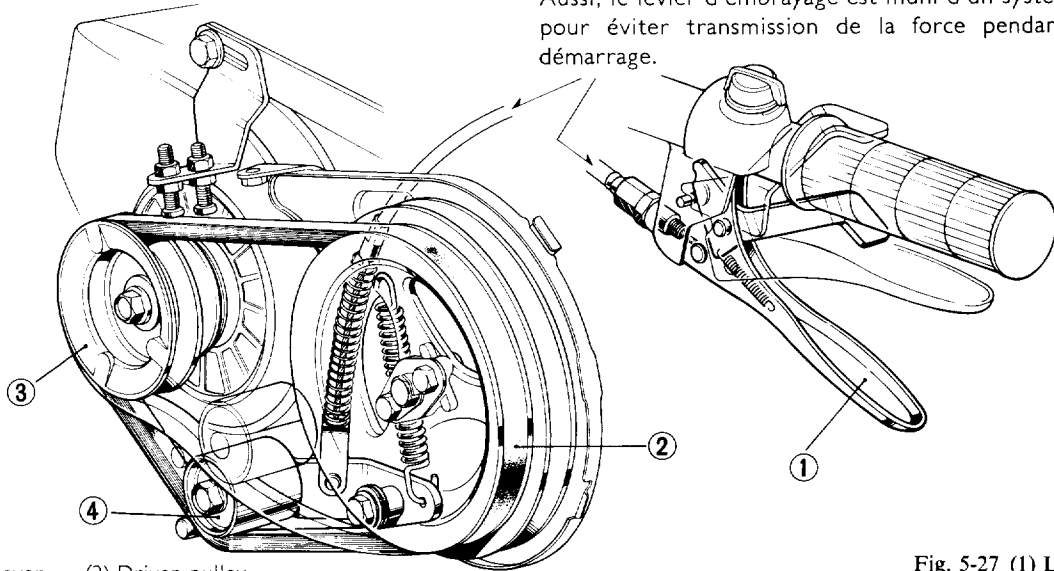


Fig. 5-27 (1) Clutch lever (2) Driven pulley (3) Drive pulley (4) Tension roller (1) First (2) Neutral (3) Second

#### Transmission

The transmission is a constantmesh type in that the main shaft and countershaft gears are in constant mesh. Ball bearings are used to carry the gears and shafts. A power flow diagram of the unit is shown below.

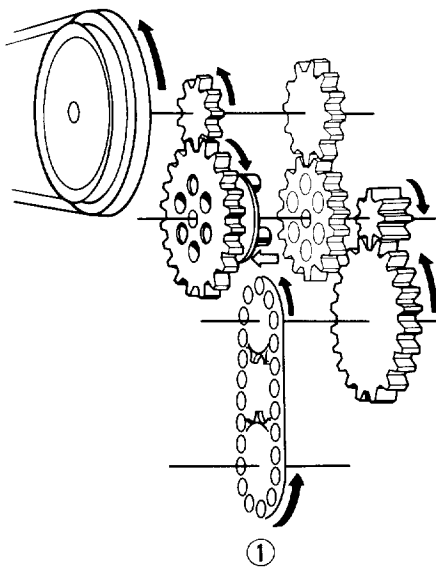


Fig. 5-28 Power flow diagram

- (1) First speed
- (2) Neutral
- (3) Second speed

### 3. EMBRAYAGE ET TRANSMISSION

#### Construction de l'embrayage

Le mécanisme de l'embrayage est de type de tension par courroie et lorsqu'on serre le levier d'embrayage la transmission de force motrice est interrompue. Comme le galet tendeur, celui du type tension extérieure est adopté pour allonger la vie de la courroie. Aussi, le levier d'embrayage est muni d'un système de verouillage pour éviter transmission de la force pendant l'opération de démarrage.

Fig. 5-27 (1) Levier d'embrayage (2) Poulie menée (3) Poulie menante (4) Galet tendeur

#### Construction de la transmission

Le mécanisme de transmission de ce motoculteur est de type engrènement constant, et pour tous les paliers, les roulements à billes sont adoptés pour améliorer la durabilité. La voie de transmission de la force motrice est comme indiquée dans le schéma ci-après.

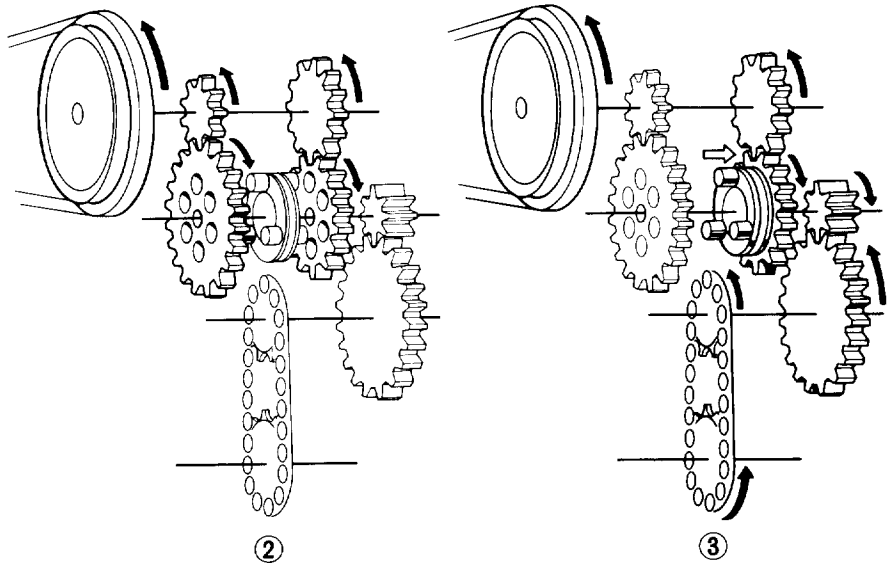
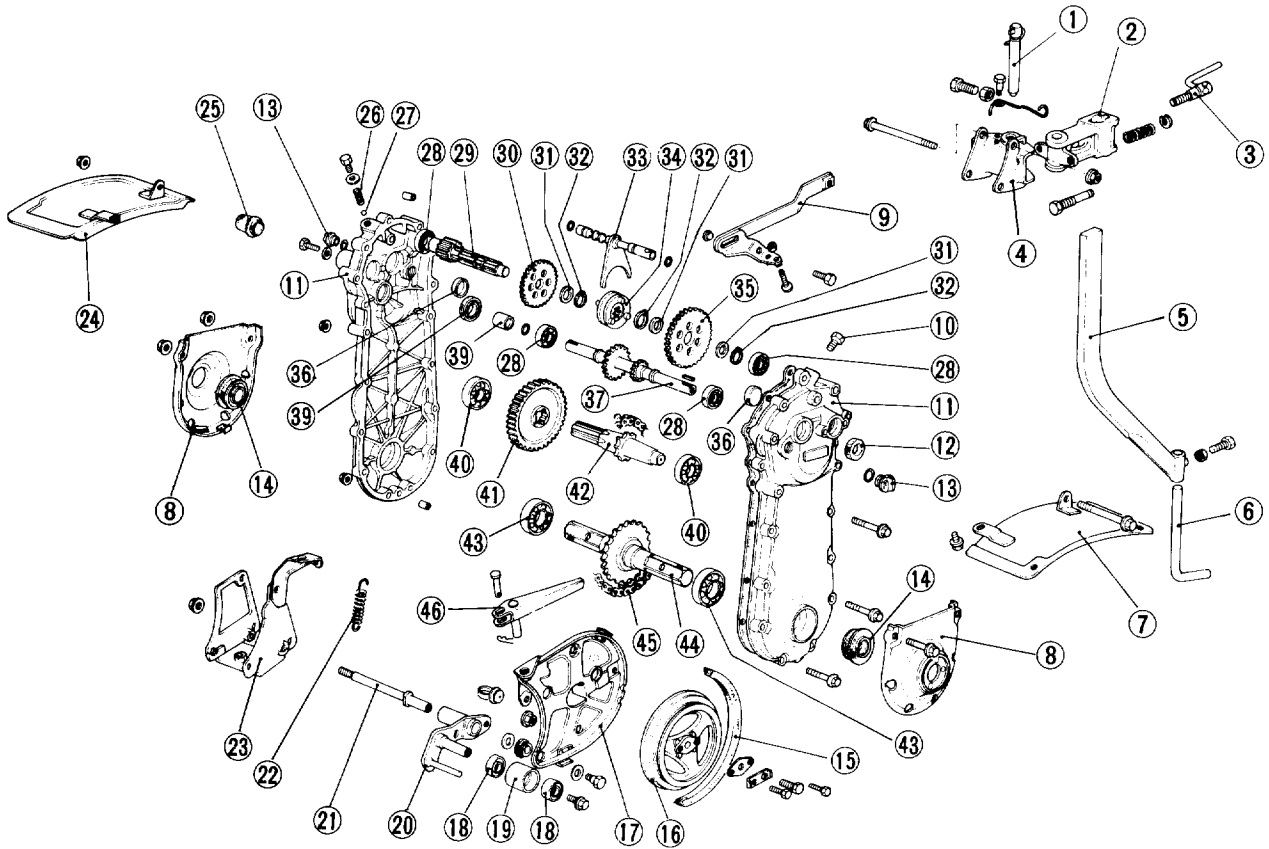


Fig. 5-28 Transmission de la force motrice

- (1) Première vitesse
- (2) Neutre
- (3) Deuxième vitesse



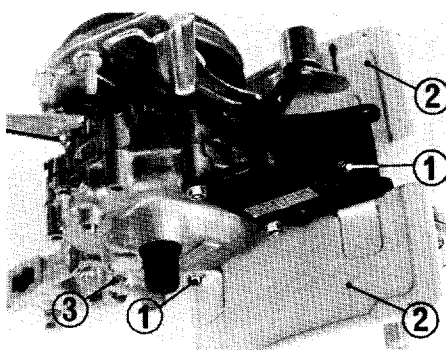
- Fig. 5-29 (1) Hitch pin  
 (2) Attachment hitch  
 (3) Drag bar stopper  
 (4) Hitch box (5) Drag bar A  
 (6) Drag bar B (7) Left fender  
 (8) Case protector (9) Engine stay  
 (10) Breather bolt  
 (11) Transmission case  
 (12) Oil seal (15×30×7 mm)  
 (13) Oil filler plug (4) Water seal  
 (15) Drive belt (16) Driven pulley  
 (17) Belt cover stay  
 (18) Ball bearing (6200)  
 (19) Tension roller  
 (20) Tension arm  
 (21) Tension arm bolt  
 (22) Belt tension (23) Engine bed  
 (24) Right fender (25) PTO cover  
 (26) Ball set spring (27) Steel ball  
 (28) Ball bearing (6202)  
 (29) Countershaft  
 (30) Counter second gear  
 (31) Thrust washer (32) Snap ring  
 (33) Shift fork (34) Shifter  
 (35) First gear (36) Sealing plug  
 (37) Input shaft  
 (38) Input shaft collar  
 (39) Oil seal (19×30×7 mm)  
 (40) Ball bearing (6203)  
 (41) Final gear (42) Final shaft  
 (43) Ball bearing (6205)  
 (44) Wheel shaft (45) Final chain  
 (46) Gearshift lever

Fig. 5-29 Schéma de démontage

- (1) Goupille de fixation  
 (2) Accrochage des accessoires  
 (3) Bouchon de la barre d'attelage  
 (4) Boîtier de remorquage  
 (5) Barre d'attelage A  
 (6) Barre d'attelage B  
 (7) Garde-boues à gauche  
 (8) Protecteur du boîtier  
 (9) Support du moteur  
 (10) Boulon du reniflard  
 (11) Carter de transmission  
 (12) Joint d'huile (15×30×7 mm)  
 (13) Bouchon du trou de remplissage  
 (14) Joint d'eau  
 (15) Courroie menante  
 (16) Poulie menée  
 (17) Support du couvercle de courroie  
 (18) Roulement à billes (6200)  
 (19) Galet tendeur  
 (20) Bras de tension  
 (21) Boulon du bras de tension  
 (22) Tension de la courroie  
 (23) Banc du moteur  
 (24) Garde-boues à droite  
 (25) Couvercle de PTO  
 (26) Ressort tendeur des billes  
 (27) Billes d'acier  
 (28) Roulement à billes (6202)  
 (29) Arbre de renvoi  
 (30) Engrenage de renvoi secondaire  
 (31) Rondelle de butée  
 (32) Bague à ressort  
 (33) Fourchette de déplacement  
 (34) Levier de déplacement  
 (35) Premier engrenage  
 (36) Bouchon de scellement  
 (37) Arbre d'entrée  
 (38) Collier de l'arbre d'entrée  
 (39) Joint d'huile (19×30×7 mm)  
 (40) Roulement à billes (6203)  
 (41) Engrenage de sortie  
 (42) Arbre de sortie  
 (43) Roulement à billes (6205)  
 (44) Essieu  
 (45) Chaîne de sortie  
 (46) Levier de vitesse.

1. Remove the engine. (See page 18).
2. Remove the tires.
3. Remove the steering handlebar. (See page 48)
4. Remove the three 8 mm bolts securing the fenders and hitch box.

Fig. 5-30 (1) 8 mm bolt (2) Fender  
(3) Hitch box

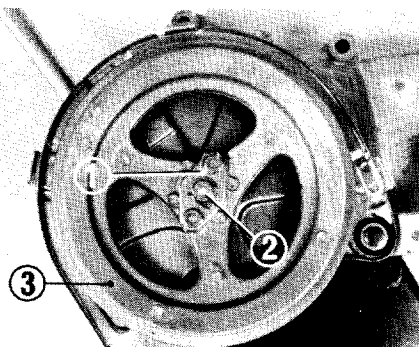


1. Démonter le moteur. (Voir page 18).
2. Déposer les pneus.
3. Démonter le guidon de direction. (Voir page 48).
4. Enlever les trois boulons de 8 mm, et déposer le garde-boue et le boîtier de remorquage.

Fig. 5-30 (1) Boulon de 8 mm  
(2) Garde-boue  
(3) Boîtier de remorquage.

5. Straighten the tab of the lock washer and back off the 8 mm bolt. Remove the driven pulley and flat key from the input shaft.

Fig. 5-31 (1) Lock washer (2) 8 mm bolt  
(3) Driven pulley

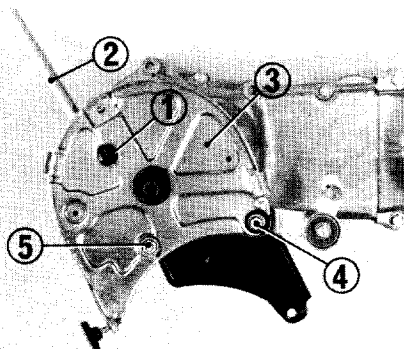


5. Déplier le pliement de la rondelle-frein, enlever le boulon de 8 mm, et démonter la poulie menée et la clavette plate dès l'arbre d'entrée.

Fig. 5-31 (1) Rondelle-frein  
(2) Boulon de 8 mm  
(3) Poulie menée

6. Pry off the lock pin; pull off the pin from the gearshift lever.
7. Remove the 8 mm nut and 6 mm special bolt together with the plain washer under it. The Belt cover stay and gearshift lever can then be taken out.

Fig. 5-32 (1) Pin (2) Gearshift lever  
(3) Belt cover stay  
(4) 4 mm bolt (5) 8 mm nut

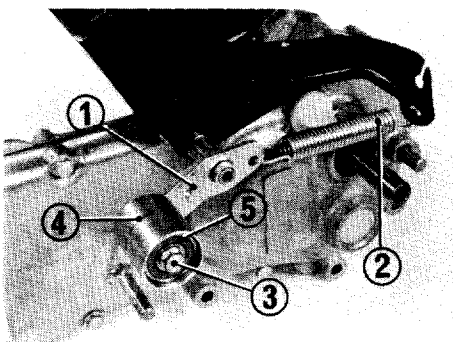


6. Enlever la cheville de verrouillage et déposer la cheville du levier de commande des engrenages.
7. Enlever l'écrou de 8 mm, le boulon spécial de 6 mm et la rondelle plate, et déposer le support du couvercle de la courroie et le levier de commande des engrenages.

Fig. 5-32 (1) Cheville  
(2) Levier de commande des engrenages  
(3) Support du couvercle de courroie  
(4) Boulon de 6 mm

8. Withdraw the tension arm and take out the spring.
9. Loosen off the 6 mm bolt; remove the tension roller from the tension arm.
10. Remove the ball bearings from the roller.

Fig. 5-33 (1) Tension arm (2) Spring  
(3) 6 mm bolt (4) Tension roller  
(5) Ball bearing

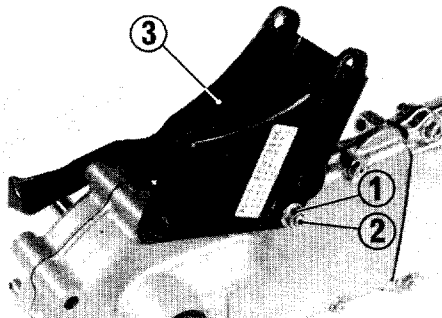


8. Extraire le bras tendeur et démonter le ressort.
9. Enlever le boulon de 6 mm et démonter le galet tendeur dès le bras tendeur.
10. Démonter les roulements à billes dès le rouleau.

Fig. 5-33 (1) Bras tendeur (2) Ressort  
(3) Boulon de 6 mm  
(4) Galet tendeur  
(5) Roulement à billes

11. Turn off the 8 mm nut and tension arm bolt which secure the engine bed to the transmission. Remove the bracket.

Fig. 5-34 (1) 8 mm nut (2) Tension arm bolt  
(3) Engine bed



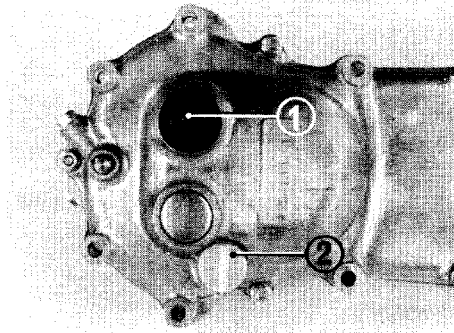
11. Enlever l'écrou de 8 mm et le boulon du bras teudeur qui fixe le banc du moteur à la transmission. Enlever le support.

Fig. 5-34 (1) Écrou de 8 mm  
(2) Boulon du bras tendeur  
(3) Banc du moteur

12. Drain oil from the transmission by removing the drain plug.

13. Remove the PTO cover and take out the 8 mm bolt and washer under it.

Fig. 5-35 (1) PTO cover (2) Oil filler cap



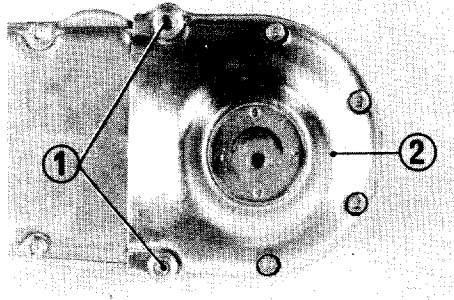
12. Enlever le bouchon du trou de remplissage d'huile et vidanger l'huile de transmission.

13. Enlever le bouchon en caoutchouc de PTO (prise de force) et enlever le boulon de 8 mm et la rondelle.

Fig. 5-35 (1) Bouchon de PTO  
(2) Bouchon du trou de remplissage d'huile

14. Remove the two 8 mm bolts and then take out the protectors.

Fig. 5-36 (1) 8 mm bolt (2) Case protector

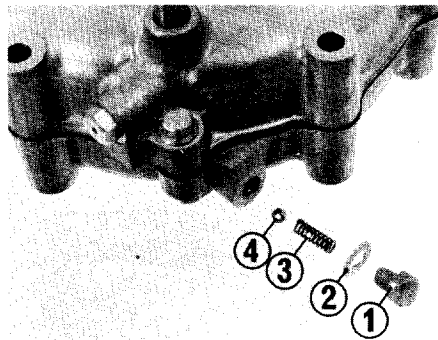


14. Enlever les deux boulons de 8 mm et démonter le protecteur de boîtier dès le boîtier.

Fig. 5-36 (1) Boulon de 8 mm  
(2) Protecteur de boîtier

15. Remove the 8 mm bolt and washer and remove the steel ball set spring and steel ball.

Fig. 5-37 (1) 8 mm bolt (2) Spring washer  
(3) Spring (4) Steel ball



15. Enlever le boulon de 8 mm et la rondelle de scellement, et démonter le ressort de fixation de billes et la bille d'acier.

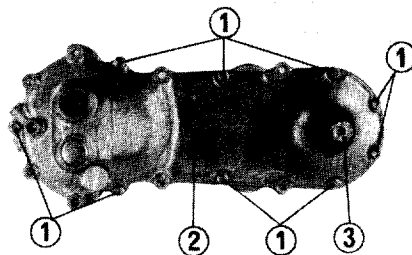
Fig. 5-37 (1) Boulon de 8 mm  
(2) Rondelle de scellement  
(3) Ressort (4) Bille d'acier

16. Loosen off a total of nine 6 mm bolts holding the cases together. While lightly tapping with a soft-faced hammer, separate the right case from the left one.

**NOTE:**

Avoid using excessive force or damaging the gasketed surfaces while operation.

Fig. 5-38 (1) 6 mm bolt (2) Right case  
(3) Wheel shaft



16. Enlever les neuf boulons de 6 mm qui fixent le boîtier et séparer le boîtier à droit de celui à gauche en frappant le boîtier et l'essieu légèrement avec un marteau à caoutchouc.

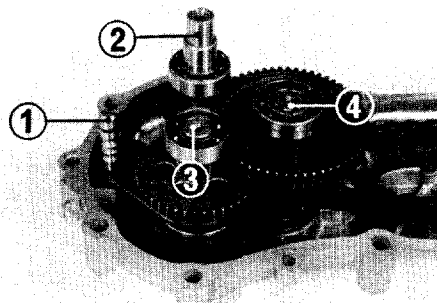
**Note:**

Prendre soin de ne pas casser le boîtier ni l'endommager, en appliquant la force excessive.

Fig. 5-38 (1) Boulon de 6 mm  
(2) Boîtier à droit (3) Essieu

17. Remove the shift fork, input shaft, countershaft and final shaft from the case at the same time. The input shaft right bearing, shift fork, countershaft bearings, final shaft bearings and final gear will then be taken out.

Fig. 5-39 (1) Shift fork (2) Input shaft  
(3) Countershaft (4) Final shaft



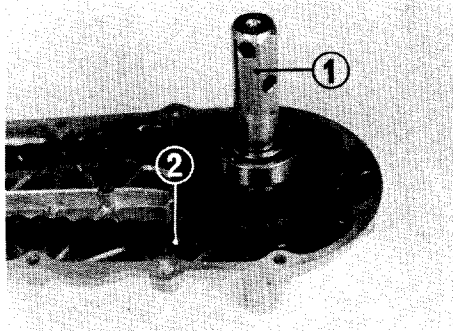
17. Démonter la fourchette de déplacement, l'arbre d'entrée, l'arbre de renvoi, et l'arbre de sortie simultanément du boîtier à gauche.

Le roulement à droit de l'arbre d'entrée, la fourchette de déplacement, le roulement de l'arbre de renvoi, le roulement de l'arbre de sortie et l'engrenage final seront démontés par l'opération de démontage mentionnée au-dessus.

Fig. 5-39 (1) Fourchette de déplacement  
(2) Arbre d'entrée  
(3) Arbre de renvoi  
(4) Arbre de sortie

18. Withdraw the wheel shaft from the left case; take out the final chain.

Fig. 5-40 (1) Wheel shaft (2) Final chain



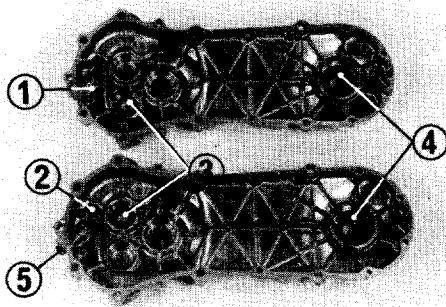
18. Extraire l'essieu dès le boîtier à gauche et déposer la chaîne de sortie.

Fig. 5-40 (1) Essieu (2) Chaîne de sortie

19. Remove the water and oil seals from both the right and left cases.

20. Remove the breather plug from the left case.

Fig. 5-41 (1) Right case (2) Left case  
(3) Oil seal (4) Water seal  
(5) Breather plug



19. Démontez le joint d'eau et le joint d'huile dès le boîtier à droit et le boîtier à gauche.

20. Enlever le boulon de reniflard dès le boîtier à gauche.

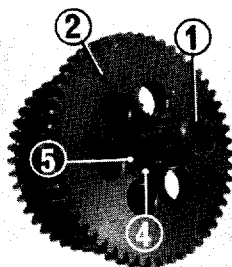
Fig. 5-41 (1) Boîtier à droit  
(2) Boîtier à gauche  
(3) Joint d'huile (4) Joint d'eau  
(5) Boulon de reniflard.

21. Disassemble the countershaft. Procedure is as follows:

a. Pry off the snap ring and remove the thrust washers and first gear.

b. Remove the shifter and pry off the snap rings. Take out the second gear and thrust washer.

Fig. 5-42 (1) Countershaft (2) First speed gear  
(3) Snap ring (4) Thrust washer



21. Décomposer l'arbre de renvoi.

a. Enlever la bague à ressort et démonter la rondelle de poussée et du premier engrenage.

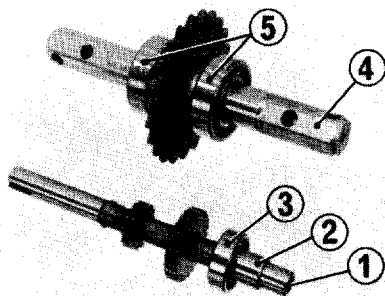
b. Démonter le levier de déplacement, et enlever la bague à ressort. Puis, démonter le deuxième engrenage, et la rondelle de poussée.

Fig. 5-42 (1) Arbre de renvoi  
(2) Premier engrenage  
(4) Bague à ressort  
(5) Rondelle de poussée

22. Move the input shaft to an arbor press and press out the L.H. ball bearing, collar and O-ring from the input shaft.

23. Press out the ball bearings from the wheel shaft in a press.

Fig. 5-43 (1) Input shaft (2) Input shaft collar  
(3) Ball bearing (4) Wheel shaft  
(5) Ball bearing



22. Extraire le roulement à billes à gauche, le collier de l'arbre d'entrée et la bague en O dès l'arbre d'entrée en utilisant une presse.

23. Extraire le roulement à billes dès l'essieu en utilisant une presse.

Fig. 5-43 (1) Arbre d'entrée  
(2) Collier de l'arbre d'entrée  
(3) Roulement à billes  
(4) Essieu  
(5) Roulement à billes

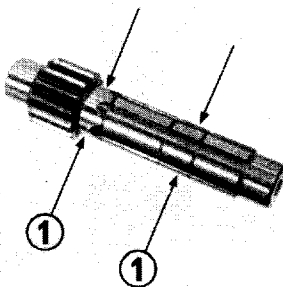
### Inspection

1. Measure O.D. of the countershaft at gear contacting faces and replace it with a new one if worn excessively beyond the limits.

**Specified O.D.: 16,966mm (0.6680 in.)**

**Service limit : 16,940mm (0.6670 in.)**

Fig. 5-44 (1) Measuring O. D. of countershaft at gear contacting faces



### Vérification

1. Mesurer le diamètre extérieur de la partie de glissement des engrenages de l'arbre de renvoi, et si l'on trouve une usure au-delà de la limite de service, remplacer par la nouvelle.

**Valeur normale: 16,966 mm**

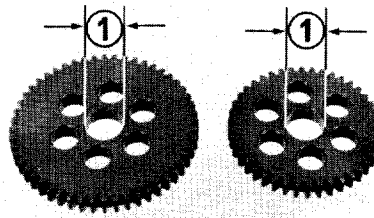
**Limite de service: 16,944 mm**

Fig. 5-44 (1) Diamètre extérieur de l'arbre de renvoi

2. Measure the inside diameter of the countershaft second and first gears; replace them if the limits are exceeded.

**Standard dimension: 17.018mm (0.6700 in.)**  
**Service limit : 17.050mm (0.6713 in.)**

Fig. 5-45 Measuring I. D. of countershaft gears

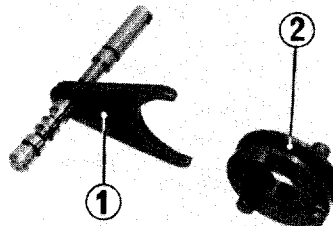


3. Inspect the gear shift fork and shifter for excessive or abnormal wear and replace any parts which are worn too badly beyond use.
4. Inspect the gears for wear on the fork grooves, replacing those which are worn excessively.
5. Check the oil and water seals for damage or other defects on the sealing lips. Replace if necessary.

**NOTE:**

**Do not reuse removed seals.**

Fig. 5-46 (1) Shift fork (2) Shifter fork groove



6. Check each O-ring for damage or other defects and replace if necessary.
7. Check each bearing for excessive play or rattle. Replace the bearing with a new one if play or rattle is evident.
8. Inspect the right and left crankcases for damage, cracks or other defects, particularly those on the gasketed surface. Repair or, if necessary, replace with new ones.

The right and left cases are available as same parts without plugs. When you place an order on these parts, care should be exercised so that you will obtain the correct part for the work to be done. Use the special tool "PLUG DRIVER (Tool No. 07948-721000)" to install the plug.

9. Check the chain for elongation, wear or any other defects which might interfere with proper operation of the chain. Replace the chain with a new one if necessary.
10. Check the sprocket and gears for excessive or abnormal wear.

Fig. 5-47 (1) Right case (2) Left case (3) Plug

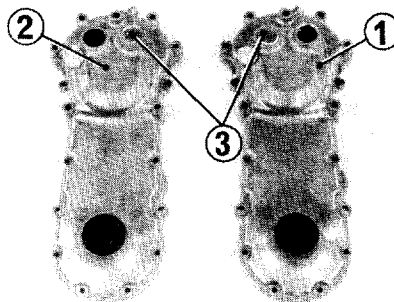
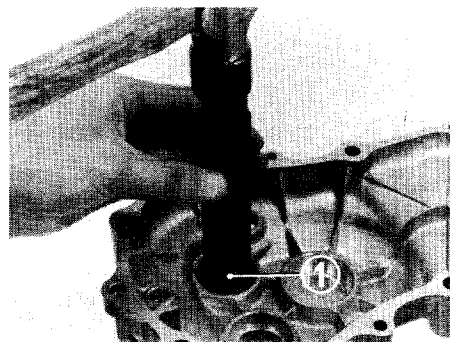


Fig. 5-48 (1) Plug (2) Plug driver

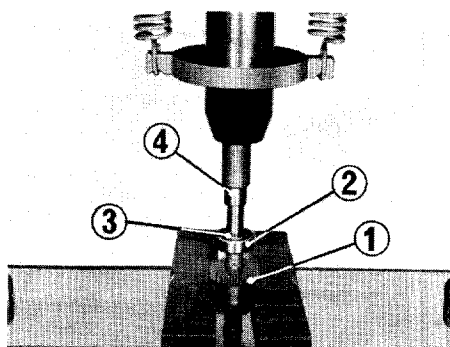


**Assembly**

Assembly is the reverse order of the disassembly. However, observe the following notes.

1. Put the ball bearing and O-ring on the input shaft with the marking facing outside, then press fit the collar to the shaft through the special tool "COLLAR DRIVER (Tool No. 07953-721000)." Install the collar so that the chamfered end is facing inside.

Fig. 5-49 (1) Input shaft (2) Bearing (3) O-ring (4) Input shaft collar



2. Mesurer le diamètre intérieur du premier engrenage et du deuxième engrenage, et si l'on trouve l'usure au-delà de la limite de service, les remplacer par les nouveaux.

**Valeur normale: 17.081 mm**  
**Limite de service: 17.050 mm**

Fig. 5-45 (1) Diamètre intérieur de l'engrenage

3. Vérifier la fourchette de déplacement d'engrenage, le griffe, et l'arbre. S'il y en a quelque anomalie, le remplacer par le nouveau.
4. Vérifier la rainure du dispositif de déplacement, et s'il y en a des usures au-delà de la limite, remplacer le dispositif par le nouveau.
5. Vérifier le joint d'eau, le joint d'huile et les lèvres des joints pour détecter des dommages et des rayures. S'il y en a des anomalies, le remplacer par le nouveau.

**Note:**

**Le joint, une fois démonté, doit être remplacé sans faute, par le nouveau.**

Fig. 5-46 (1) Fourchette de déplacement (2) Rainure de dispositif de déplacement

6. Vérifier toutes les bagues en O, et si l'on observe quelque dommage, la remplacer par la nouvelle.
7. Vérifier l'état du jeu dans tous les roulements, et s'il y en a des anomalies, le remplacer par le nouveau.
8. Vérifier le craquement du boîtier, et la rayure de la surface de la garniture, et s'il y en a quelque défaut, le corriger ou le remplacer par le nouveau.

Fig. 5-47 (1) Boîtier à droite (2) Boîtier à gauche (3) Bouchon

Les deux boîtiers son, dans leur spécification, des mêmes pièces composantes, et lorsqu'on les achète, ils seront livrés avec le bouchon enlevé. Donc, il faut s'assurer que le boîtier qu'il faut être remplacé soit celui du côté droit ou du côté gauche avant d'effectuer le travail de remplacement. Puis, chasser le bouchon dans la position indiquée dans la Fig. 5-47. Pour le chasser, utiliser un chasseur de bouchon spécial (Outil No. 07948-721000).

9. Vérifier l'allongement et l'usure de la chaîne, et s'ils sont anormalement grands, remplacer la chaîne par la nouvelle.
10. Vérifier le pignon de chaîne et l'engrenage, et s'il sont anormaux, les remplacer par les nouveaux.

Fig. 5-48 (1) Bouchon (2) Chasseur de bouchon

**Montage**

Le montage s'effectue en ordre inverse du démontage, et pour l'effectuer, prendre les procédés suivants:

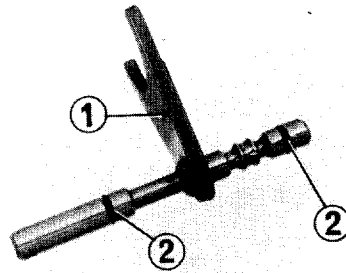
1. Monter le roulement à billes et la bague en O sur l'arbre d'entrée en plaçant le repère au côté extérieur. Puis, monter à force le collier sur l'arbre en utilisant un outil spécial nommé CHASSEUR DE COLLIER (Outil No. 07953-721000). Installer le collier de sorte que son extrémité chanfreinée regarde à l'intérieur.

Fig. 5-49 (1) Arbre d'entrée (2) Roulement (3) Bague en O (4) Collier de l'arbre d'entrée



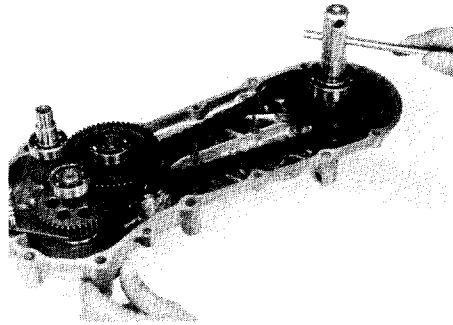
2. Drive the oil and water seals and wheel shaft bearing into place in the cases through the special tool. Apply a coating of grease to the water seals after installation.
3. Put two O-rings on the shifter fork before the shaft can be installed.
4. Do not interchange the right and left case. See Fig. 5-47.

Fig. 5-50 (1) Shifter fork (2) O-ring



5. Install the countershaft so that the chamfer end of the thrust washers are facing the outside, and that of the snap rings inside.
6. After installing each shaft in the left case, apply a coating of grease to the entire sprockets. At the same time, lubricate the bearings with clean 2-cycle motor oil. Turn the wheel shaft by hand to see if all sprockets and gears rotate freely.

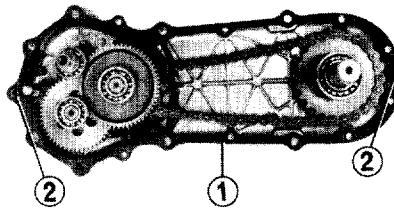
Fig. 5-51 Checking gear engagement



7. Install the right case with the gasket under it. Do not forget to install the two dowels at this point of assembly. Do not reuse old gasket. Install the nine 6 mm bolts with the ends through the case. Install the nuts on the ends and tighten to the specified torque. Tightening should be performed in two or more steps and in criss-cross pattern to exert even gasket compression and to prevent warpage.

**Tightening torque: 80-120 kg-cm  
(5.8-8.7 lbs-ft)**

Fig. 5-52 (1) Gasket (2) Dowel pin



8. After assembly, refill the transmission with the specified oil up to the filler opening. To refill, position the machine so that the hitch pin is nearly vertical.

**Capacity: 1.2 lit. (2.54 US pt., 2.11 Imp. pt.)**

**Specified oil:**

API Service Classification ..... SE  
 Viscosity ..... General all temperatures  
 SAE 10W-40 or SAE10W-30  
 ..... Alternate  
 Above 15°C (59°F) SAE 30  
 0° (32°) to 15° (59°F) SAE30 or 20W  
 Below 0°C (32°F) SEA10W

2. Au cas où le joint d'eau et le joint d'huile aient été démontés, les chasser horizontalement en utilisant l'outil spécial. Après avoir monté le joint d'eau à force, graisser la surface du même. Monter à force le roulement en plaçant le repère du numéro à l'extérieur.
3. Fixer les deux bagues en O à l'arbre de la fourchette de déplacement, et alors, monter l'ensemble.

Fig. 5-50 (1) Fourchette de déplacement (2) Bague en O

4. Prendre soin de ne pas confondre le boîtier à droite avec celui à gauche. (Voir la Fig. 5-47).
5. Lorsqu'on monte l'arbre de renvoi, placer la rondelle de poussée avec le côté dressé faisant face à l'extérieur et la bague à ressort, en revanche, avec le côté dressé à l'intérieur.
6. Après avoir monté tous les arbres dans le boîtier à gauche, appliquer une couche de graisse à tous les barbotins. Au même temps, lubrifier les roulements avec de l'huile propre des moteurs à deux temps. Faire tourner l'essieu par les mains pour s'assurer que tous les barbotins et les engrenages tournent sans à-coups.

Fig. 5-51 Vérification du montage d'engrenage

7. Monter le boîtier à droite à travers la nouvelle garniture du boîtier et les deux goujons et fixer fermement et uniformément par les neuf boulons de 6 mm et les écrous chassés sur la diagonale.

Fig. 5-52 (1) Garniture (2) Goujon

8. Après le montage, enlever le bouchon du trou de remplissage d'huile, verser l'huile désignée jusqu'au niveau de la bouche, en état où la goupille de fixation soit verticale.

**Capacité: 1, 2 lit**  
**Huile recommandée:**  
**Classement de service par API: SE**  
**Viscosité: Toutes les températures normales SAE 10W-40 ou SAE 10W-30**  
**-Alternative**  
**Au-dessus de 15°C: SAE 30**  
**0° a 15°C: SAE 20 ou 20W**  
**Au-dessous de 0°C: SAE 10W**

## VI. ELECTRICAL

## VI. SYSTEME ELECTRIQUE

### 1. GENERAL

The electrical system consists of an A. C. generator, ignition coil, capacitor, contact breaker, spark plug, engine switch and emergency engine stop switch. The ac generator supplies currents for operation of the ignition system and is composed of a flywheel magneto and a series of windings through which the output current flows. The contact breaker is built inside the generator and causes high voltage surge to be produced by the ignition coil. The engine switch is interlocked with the fuel cock.

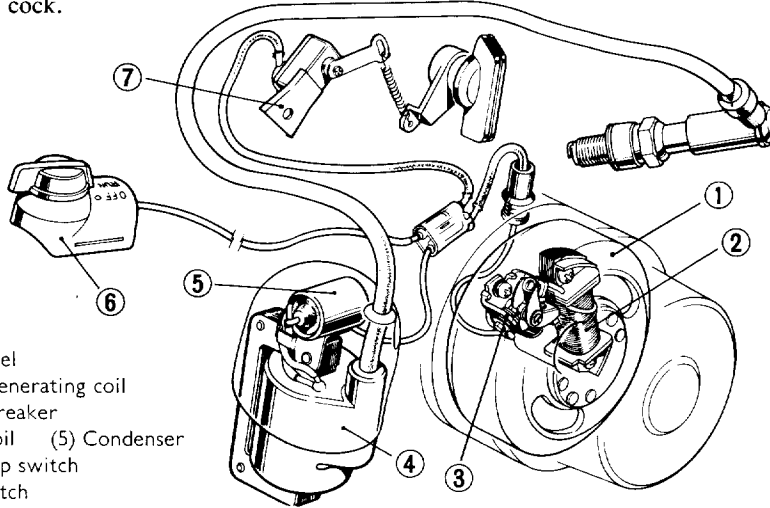


Fig. 6-1 (1) AC flywheel  
(2) Current generating coil  
(3) Contact breaker  
(4) Ignition coil (5) Condenser  
(6) Engine stop switch  
(7) Engine switch

### 1. GENERALITES

Le système électrique est composé d'un générateur de c.a. qui comporte un magnéto à volant et une bobine génératrice, une bobine d'allumage, un condensateur, un disjoncteur incorporé dans le générateur de c.a., une bougie d'allumage, un bouton de contact qui est enclenché avec le robinet du réservoir d'essence, et un bouton d'arrêt de moteur d'urgence.

Fig. 6-1 (1) Volant à c. a.  
(2) Bobine génératrice  
(3) Disjoncteur  
(4) Bobine d'allumage  
(5) Condensateur  
(6) Bouton d'arrêt de moteur  
(7) Bouton de contact

### 2. A. C. GENERATOR

For procedure to be followed in removing and installing the generator, refer to page 40.

#### Inspection

#### 1. Generator coil (open circuit)

With contact points opened, check continuity between the generator coil lead and ground (engine). If continuity exists, the coil is normal.

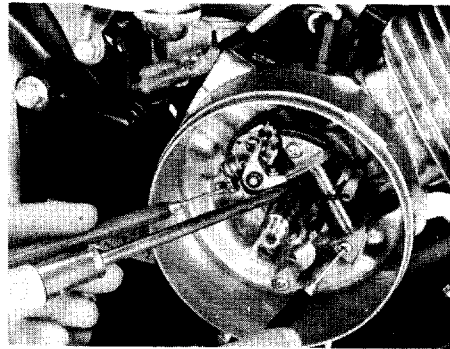


Fig. 6-2 Testing generator coil

### 3. IGNITION COIL

#### Removal

1. Remove the engine.
2. Back off the 6 mm coil to engine bracket bolt.

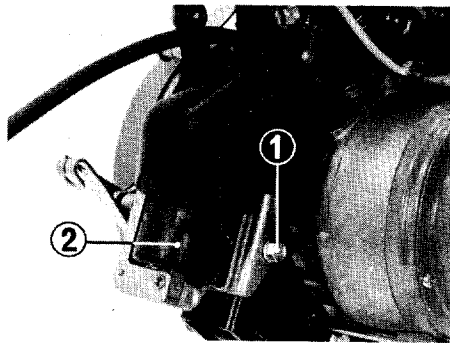


Fig. 6-3 (1) 6 mm bolt (2) Ignition coil

#### Inspection

#### 1. Primary coil (continuity)

Check for continuity between any one of the primary coil terminal and mounting stay with a radio tester. If there is no continuity, the coil has an open-circuit and should be replaced with a new one.

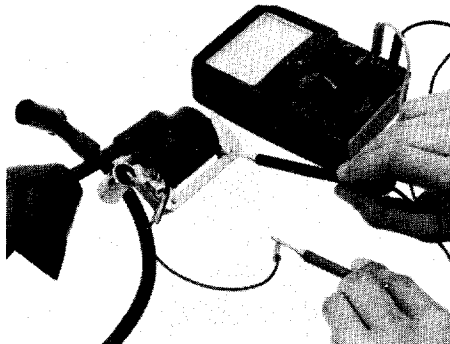


Fig. 6-4 Checking primary coil for continuity

### 2. GENERATEUR DE C. A.

Pour les détails de montage et de démontage du générateur de c.a., se reporter à page 40.

#### Vérification

#### 1. Vérification de continuité de la bobine génératrice

Ouvrir les contacts et vérifier la continuité du fil conducteur entre la bobine génératrice et le moteur (la terre) avec un tester radiographique. Quand la continuité est assurée, on considère le fil conducteur normal.

Fig. 6-2 Vérification de continuité de la bobine génératrice

### 3. BOBINE D'ALLUMAGE

#### Démontage

1. Démontez le moteur.
2. Enlever le boulon de 6 mm et déposer la bobine d'allumage du support de moteur.

Fig. 6-3 (1) Boulon de 6 mm  
(2) Bobine d'allumage

#### Vérification

#### 1. Essai de continuité de la bobine primaire

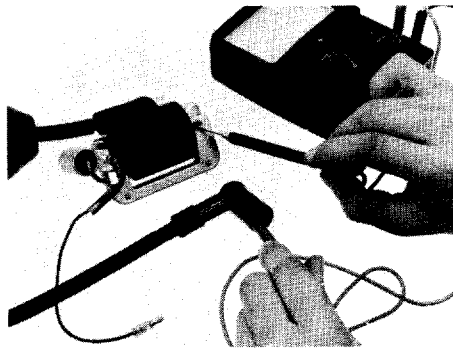
Vérifier la continuité entre la ligne primaire de la bobine d'allumage et le tirant de fixation avec un tester. S'il n'y a pas de continuité, le fil de la bobine est coupé, donc il faut la remplacer par la nouvelle bobine.

Fig. 6-4 Essai de continuité de la bobine primaire

## 2. Secondary coil (continuity)

Check for continuity between the high tension cable terminal and mounting stay. If there is no continuity, the coil has an open-circuit and should be replaced with a new one.

Fig. 6-5 Checking secondary coil for continuity



## 2. Essai de continuité de la bobine secondaire

Vérifier la continuité entre la ligne de haute tension et le tirant de fixation avec un tester, et s'il n'y a pas de continuité, le fil de la bobine est coupé, donc il faut la remplacer par la nouvelle.

Fig. 6-5 Essai de continuité de la bobine secondaire

## 3. Performance test

Even though continuity is ensured, the ignition coil may provide poor performance after a long period of time. Check to determine its performance as follows: Turn the service tester selector knob to IGNITION TEST and make connections of the tester following the instructions furnished by the tester manufacturer. Connect the tester power supply cord to a fully charged 6-V battery.

Fig. 6-6 Performance test

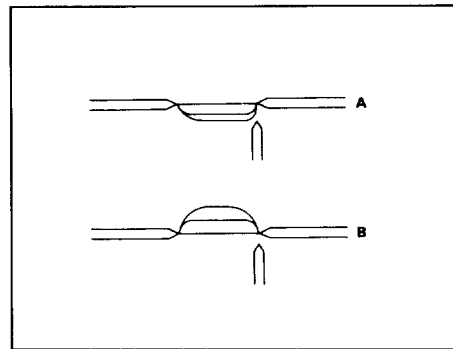
Measure the maximum distance where spark jumps across the gap regularly, using a 3-point spark test knob.

**3-point spark distance: 6 mm (0.24 in.) min.**

### NOTE:

If the spark appears as B in Fig. 6-8, connect the high tension cable in reverse to make measurements under the condition of A in Fig. 6-8.

Fig. 6-7 3-point spark tester



## 3. Essai de fonctionnement

Comme il y en a des cas où le rendement de la bobine est réduit même quand il y en a la continuité, il est nécessaire d'effectuer un essai sur le fonctionnement d'étincelle en utilisant un tester de service.

Pour la source d'énergie du tester de service, utiliser une batterie de 6 V pleinement chargée, et effectuer les connexions électriques selon les instructions données par le fabricant du tester.

Fig. 6-6 Essai de fonctionnement

Tourner le bouton de mesure d'étincelle à trois aiguilles et mesurer l'étincelle la plus longue qui saut avec stabilité.

**Valeur normale (longueur de l'étincelle à trois aiguilles): au-dessus de 6 mm**

### Note:

L'étincelle sous l'essai d'étincelle à trois aiguilles doit être à l'état indiqué dans la Fig. 6-8 (A), mais si l'étincelle est à l'état de (B), il faut inverser la connexion de la corde du côté de haute tension et mesurer l'étincelle en la mettant à l'état de (A).

Fig. 6-7 Essai d'étincelle à trois aiguilles

## 4. CONDENSATEUR

## 4. CAPACITOR

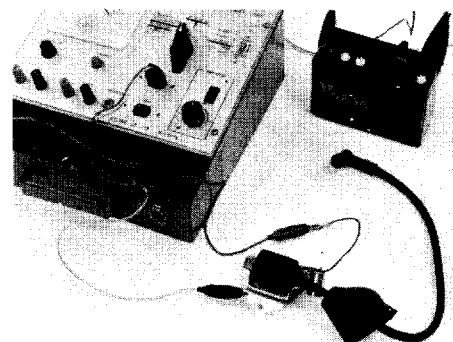
The capacitor is attached to the ignition coil case.

### Inspection

Measure the capacitance of the capacitor using the service tester.

**Capacitance specified: 0.21  $\mu$ F-0.26  $\mu$ F**

Fig. 6-8 Capacitor test



Le condensateur est monté sur la bobine d'allumage.

### Vérification

Vérifier la capacité du condensateur en utilisant un tester de service. Si la capacité est excessivement petite, il faut le remplacer par l'autre nouveau.

**Capacité de condensateur: 0,21  $\mu$ F-0,26  $\mu$ F**

Fig. 6-8 Vérification du condensateur

## 5. BOUGIE D'ALLUMAGE

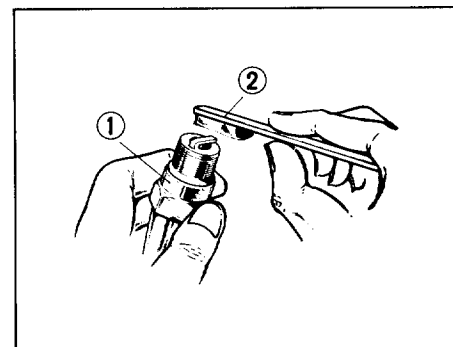
## 5. SPARK PLUG

### Inspection

Check the spark plug for worn or pitted electrodes, excessive gap, and damaged insulator. Also check the spark plug gasket for damage or other defect.

### 1. Clean dirty spark plug using a plug cleaner or wire brush.

Fig. 6-9 (1) Spark plug (2) Wire brush



### Vérification

Vérifier l'usure, l'écartement, et la saleté des électrodes de la bougie d'allumage, ainsi que le dommage de l'isolateur et de la garniture.

### 1. Si la bougie d'allumage est souillée, la nettoyer avec un nettoyeur de bougie ou une brosse en fil de fer.

Fig. 6-9 (1) Bougie (2) Brosse

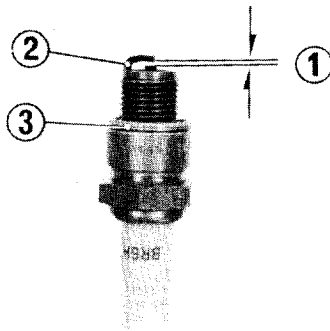
2. Measure the electrode gap with a thickness gauge, and adjust if necessary. Adjustment should be made by bending the side electrode only.

**Gap specification: 0.7 mm (0.028 in.)**

3. Replace the spark plug with a new one, if the insulator or gasket is damaged or distorted.

**Specified spark plug: B6HS (NGK) or W20HS (ND)**

Fig. 6-10 (1) Spark plug gap (2) Side electrode (3) Gasket



2. Mesurer l'écartement des électrodes avec une jauge d'épaisseur, et le régler à la valeur prescrite si la valeur mesurée soit déviée de la même. Le réglage s'effectue en courbant l'électrode de masse.

**Ecartement normal: 0,7 mm**

3. Au cas où l'on détecte quelque dommage et/ou déformation dans la bougie, la remplacer par la nouvelle du type désigné.

**Bougie désignée: B6HS (NGK) ou W20HS (ND)**

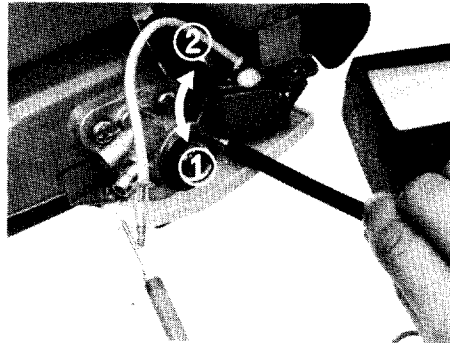
Fig. 6-10 (1) Ecartement des électrodes (2) Garniture (3) Electrode de masse

## 6. ENGINE SWITCH

### Inspection

Check for continuity between the lead wire of the switch and switch body (ground) with a radio tester. The switch is normal if there is no continuity with the knob in the "O" position. However, there should exist continuity when the knob is placed in the "X" position.

Fig. 6-11 (1) "O" position (2) "X" position



## 6. BOUTON DE CONTACT

### Vérification

Vérifier la continuité du fil conducteur entre le bouton de contact et le corps de bouton (la terre) avec un tester radiographique. On considère l'ensemble normal s'il n'y a pas de continuité lorsqu'on met le bouton du bouton de contact sur la position "O", et s'il y en a la continuité sur la position "X".

Fig. 6-11 (1) Position "O" (2) Position "X"

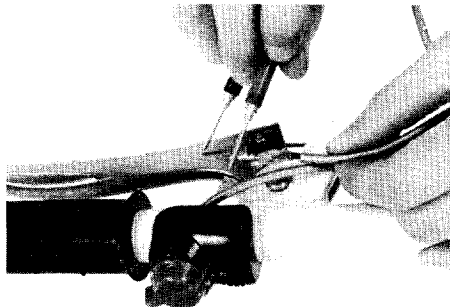
## 7. ENGINE STOP SWITCH

### Inspection

Check continuity between the wire lead of the switch and ground, using a radio tester. Continuity should exist when the knob is in the "OFF" position. However, with the knob in the "RUN" position, the test should show no continuity.

Fig. 6-12 Testing engine stop switch

- |                        |                     |
|------------------------|---------------------|
| (1) A. C. generator    | (2) Contact breaker |
| (3) Condenser          | (4) Ignition coil   |
| (5) Spark plug         | (6) Engine switch   |
| (7) Engine stop switch |                     |



## 7. BOUTON D'ARRÊT DE MOTEUR

### Vérification

Vérifier la continuité du fil conducteur entre le bouton d'arrêt de moteur et la terre avec le tester. S'il n'y pas de continuité dans la position "RUN" (MARCHE) du bouton et s'il y en a dans la position "OFF" (ARRET), on peut considérer l'ensemble bouton d'arrêt de moteur normal.

Fig. 6-12 Vérification du bouton d'arrêt de moteur

## 8. CONTACT BREAKER

For procedure to be followed in adjusting the ignition timing and inspecting the breaker, refer to pages 15.

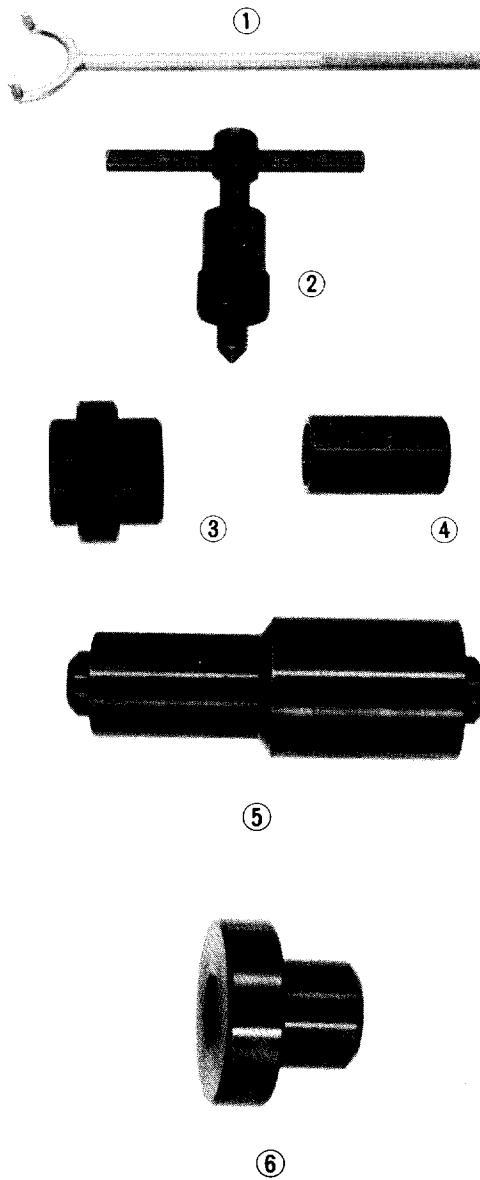
## 8. DISJONCTEUR

Pour les détails du réglage du point d'allumage et de la connexion du disjoncteur, se reporter à page 15.

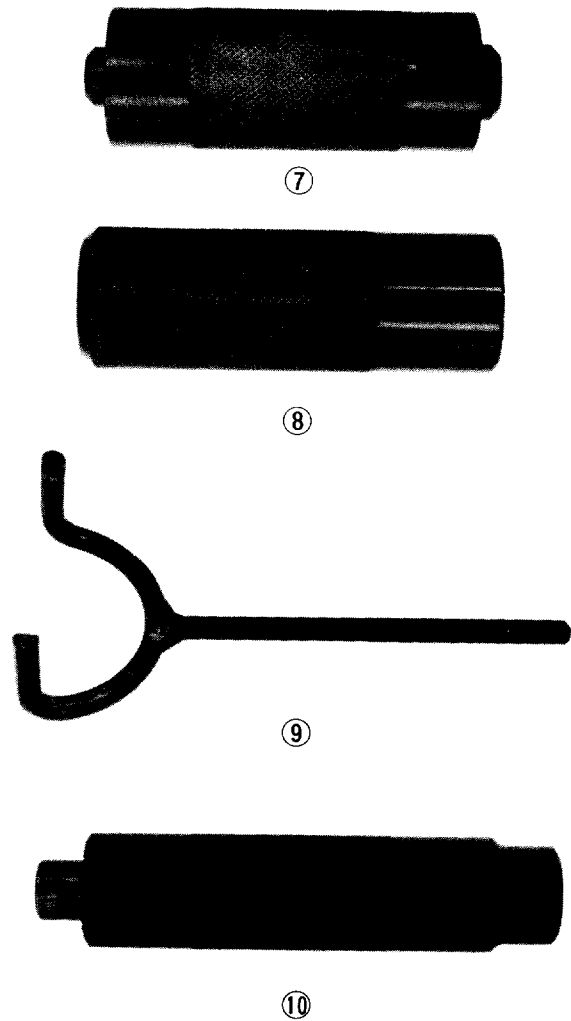
## VII. SERVICE DATA

## VII. DONNEES TECHNIQUES POUR ENTRTIEN

### 1. SPECIAL TOOLS



### 1. OUTILS SPECIAUX



Ref. No.	Tool No.	Description
1	07922-0400000	Flywheel holder
2	07933-0230000	Flywheel puller
3	07948-7210000	Plug driver
4	07953-7210000	Input shaft collar driver
5	07947-7210100	Crankcase oil seal driver
6	07946-3640000	Water seal driver
7	07947-7210200	Transmission case oil seal driver
8	07945-5670200	Wheel shaft bearing driver
9	07922-7210000	Ratchet pulley wrench
10	07949-6110000	Driver handle

No.	Outil No.	Dénomination
1	07922-0400000	Porte-volant
2	07933-0230000	Extracteur de volant
3	07948-7210000	Chasseur de bougie
4	07953-7210000	Chasseur de collier de l'arbre d'entrée
5	07947-7210100	Chasseur de joint d'huile du carter
6	07946-3640000	Chasseur de joint d'eau
7	07947-7210200	Chasseur de joint d'huile pour carter de transmission
8	07945-5670200	Chasseur de roulement de l'essieu
9	07922-7210000	Clé de poulie à cliquet
10	07949-6110000	Manette du tournevis

## 2. TORQUE SPECIFICATIONS

### Engine

Tightening point	Thread dia. (mm)	Torque kg-cm (lbs. ft)
Cylinder head	6	80-120 ( 5.8-8.7)
Spark plug	14	200-300 (14.5-21.7)
A. C. flywheel	10	300-400 (21.7-29.0)
Drive pulley	8	200-300 (14.5-21.7)
Crankcase	6	90-140 (6.51-10.1)
Carburetor insulator	6	30- 50 (2.2-3.8)
Muffler exhaust pipe flange	6	80-120 (5.8-8.7)
Starter ratchet pulley	24	200-300 (14.5-21.7)

### Frame

Tightening point	Thread dia. (mm)	Torque kg-cm (lbs. ft)
Steering handle swing base	8	200-280 (14.5-20.2)
Wheel rim	6	80-120 (5.8-8.7)
Driven pulley	8	200-280 (14.5-20.2)
	6	80-120 (5.8-8.7)
Tension roller	6	80-120 (5.8-8.7)
Transmission case	8	200-280 (14.5-20.2)
	6	80-120 (5.8-8.7)
Breather bolt	8	200-280 (14.0-20.0)

### Standard Torque Specification

Use the following torque chart for parts other than those specified above:

Type and size	Torque kg-cm (lbs. ft)
5 mm screw	35- 50 (2.5-3.6)
6 mm screw	70-110 (5.1-8.0)
5 mm bolt and nut	45- 60 (3.3-4.3)
6 mm bolt and nut	80-120 (5.8-8.7)
8 mm bolt and nut	180-250 (13.0-18.1)
10 mm bolt and nut	300-400 (21.7-29.0)
12 mm bolt and nut	500-600 (36.2-43.4)
6 mm flange bolt	100-140 (7.2-10.1)
8 mm flange bolt	240-300 (17.4-21.7)
10 mm flange bolt	300-400 (21.7-29.0)

## 2. TABLEAU DES COUPLES DE SERRAGE

### Moteur

Position de serrage	Filetate	Couple (kg.cm)
Culasse	6 mm	80-120
Bougie d'allumage	14 mm	200-300
Volant à c. a.	10 mm	300-400
Poulie menante	8 mm	200-300
Carter	6 mm	90-140
Isolateur du carburateur	6 mm	30- 50
Bride du tuyau d'échappement pour le pot d'échappement	6 mm	80-120
Poulie à cliquet du démarreur	24 mm	200-300

### Châssis

Position de serrage	Filetage	Couple (kg.cm)
Base d'oscillation du guidon de direction	8 mm	200-280
Jante	6 mm	80-120
Poulie menée	8 mm	200-280
	6 mm	80-120
Galet tendeur	6 mm	80-120
Carter de transmission	8 mm	200-280
	6 mm	80-120
Boulon de reniflard	8 mm	200-280

### Couple de serrage standard

Effectuer le serrage des boulons et des écrous au couple de serrage pour les articles autres que ceux indiqués dans les tableaux ci-haut, indiqués dans le tableau suivant:

Classes de visseries	Couple de serrage (kg.cm)
Vis de 5 mm	35- 50
Vis de 6 mm	70-110
Boulon et écrou de 5 mm	45- 60
Boulon et écrou de 6 mm	80-120
Boulon et écrou de 8 mm	180-250
Boulon et écrou de 10 mm	300-400
Boulon et écrou de 12 mm	500-600
Boulon de bride de 6 mm	100-140
Boulon de bride de 8 mm	240-300
Boulon de bride de 10 mm	300-400

### 3. SERVICE DATA

#### Engine

Unit: mm (in.)		
Item	Assembly standard	Service limit
Governor slider I. D.	17.4 (0.6850)	17.55 (0.6910)
O. D. of crankshaft at governor slider contacting face	16.966 (0.6680)	16.950 (0.6674)
Governor arm shaft O. D.	7.994 (0.3147)	7.90 (0.3110)
I. D. of fan case at governor arm shaft contacting face	8.04 (0.3165)	8.20 (0.3228)
Cylinder-to-piston clearance	0.025-0.055 (0.0010-0.0022)	—
Piston ring end gap	0.15-0.35 (0.0059-0.0138)	0.6 (0.0236)
Piston ring-to-groove clearance	0.025-0.055 (0.0010-0.0020)	0.1 (0.0039)
Crankshaft bend (at place 60 mm away from center)	0.03 (0.0012)	0.5 (0.0020)
Connecting rod big end bearing side clearance	0.15-0.35 (0.0059-0.0138)	1.5 (0.0591)

#### Frame

Unit: mm (in.)		
Item	Assembly standard	Service limit
Transmission countershaft O. D.	16.966 (0.6680)	16.940 (0.6670)
Countershaft high and low speed gears	17.018 (0.6700)	17.050 (0.6713)

### 3. TABLEAU DES DONNEES NUMERIQUES D'ENTRETIEN

#### Moteur

Unité: mm		
Item	Valeur normale	Limite de service
Diamètre intérieur de la glissière de régulateur	17,4	17,55
Diamètre extérieur de la glissière de régulateur vilebrequin	16,966	16,950
Diamètre extérieur de l'arbre de bras du régulateur	7,994	7,90
Diamètre intérieur de l'arbre de bras du régulateur pour le carter de ventilateur	8,04	8,20
Jeu entre cylindre et piston	0,025-0,055	—
Jeu entre bouches du segment	0,15 -0,35	0,6
Jeu entre segment et rainure du segment	0,025-0,055	0,1
Oscillation du vilebrequin (au point de 60 mm du centre)	Au-dessous de 0,03	0,5
Jeu latéral de la pointe de bielle	0,15 -0,35	1,5

#### Châssis

Unité: mm		
Item	Valeur normale	Limite de service
Diamètre extérieur de l'arbre de renvoi de transmission	16,966	16,940
Diamètre intérieur des engrenages de grande et petite vitesse	17,018	17,050

#### 4. TROUBLE SHOOTING

Symptom	Probable Cause	Remedy
Engine does not start	<ol style="list-style-type: none"> <li>1. Poor or no compression               <ol style="list-style-type: none"> <li>(1) Primary compression leak past oil seal</li> <li>(2) Primary compression leak past gasket surfaces of crankcases</li> <li>(3) Cylinder head gasket leaky</li> <li>(4) Sooty spark plug</li> <li>(5) Piston ring worn or seized</li> <li>(6) Piston broken or chipped</li> <li>(7) Cylinder head gasket leaking or blown out</li> <li>(8) Cylinder scored or scratched</li> </ol> </li> <li>2. Spark fails to jump across gap               <ol style="list-style-type: none"> <li>(1) Gas or oil fouling; bridging</li> <li>(2) Wet spark plug</li> <li>(3) Breaker points fouled or roughened</li> <li>(4) Point gap out of specification</li> <li>(5) Engine out of time</li> <li>(6) Defective ignition coil</li> <li>(7) Open or shorted ignition coil</li> <li>(8) Capacitor internally shorted or defective</li> </ol> </li> <li>3. Fuel fails to reach carburetor               <ol style="list-style-type: none"> <li>(1) Fuel tube clogged</li> <li>(2) Fuel cock clogged</li> <li>(3) Carburetor float valve defective</li> <li>(4) Fuel filler cap breather hole clogged</li> </ol> </li> </ol>	<p>Replace</p> <p>Repair Retighten or replace</p> <p>Retighten Replace Replace Retighten or replace Repair or replace</p> <p>Clean or replace Clean or replace Clean or replace Regap or replace Adjust Replace Replace</p> <p>Replace Clean Clean Replace Clean</p>
Engine starts, but stops soon	<ol style="list-style-type: none"> <li>1. Gas or oil fouling of spark plug</li> <li>2. Fouled breaker points</li> <li>3. Ignition timing improper</li> <li>4. Fuel system clogged or restricted</li> <li>5. Clogged carburetor jets</li> <li>6. Crankcase compression leak</li> <li>7. Secondary compression leak</li> </ol>	<p>Clean or replace Clean or replace Adjust Clean Clean Repair Repair or replace</p>
Engine lacks power	<ol style="list-style-type: none"> <li>1. Cylinder and piston ring worn or seized</li> <li>2. Ignition timing improper</li> <li>3. Faulty breaker points</li> <li>4. Improper spark plug gap</li> <li>5. Clogged carburetor jet</li> <li>6. Float level improper</li> <li>7. Air cleaner clogged</li> <li>8. Exhaust muffler clogged</li> </ol>	<p>Repair or replace Adjust Repair or replace Repair or replace Clean Adjust Clean or replace Clean</p>
Engine overheats	<ol style="list-style-type: none"> <li>1. Heavy carbon deposit on combustion chamber and piston head</li> <li>2. Float level too low (mixture too lean)</li> <li>3. Ignition timing too early</li> <li>4. Exhaust muffler clogged</li> <li>5. Heavy carbon deposit on piston and piston ring</li> </ol>	<p>Clean Adjust Adjust Clean Clean or replace</p>
Poor engine idling	<ol style="list-style-type: none"> <li>1. Spark plug gap too small</li> <li>2. Incorrect point contact</li> <li>3. Spark plug gap too great</li> <li>4. Spark too weak (defective condenser)</li> <li>5. Spark too weak (defective ignition coil)</li> <li>6. Float level incorrect</li> <li>7. Carburetor air screw out of proper adjustment</li> </ol>	<p>Adjust Repair or replace Repair or replace Replace Replace Adjust Adjust</p>



#### 4. TABLEAU DE DEPANNAGE

Phénomène	Cause	Mesure à prendre
Le moteur a des difficultés de démarrage.	<ol style="list-style-type: none"> <li>1. Pression de compression insuffisante ou inexistante.               <ol style="list-style-type: none"> <li>(1) Fuite de compression primaire du carter, dès le joint d'huile.</li> <li>(2) Fuite de compression primaire du carter, dès la surface de contact des carters.</li> <li>(3) Fuite de la garniture du cylindre.</li> <li>(4) Serrage insuffisant du bouchon</li> <li>(5) Usure et adhérence du segment.</li> <li>(6) Casse du piston.</li> <li>(7) Fuite de pression de la garniture de culasse</li> <li>(8) Dommage au cylindre.</li> </ol> </li> <li>2. Bougie d'allumage sans étincelle               <ol style="list-style-type: none"> <li>(1) Bougie salie</li> <li>(2) Bougie mouillée</li> <li>(3) Point de contact, sali</li> <li>(4) Ecartement inadéquat</li> <li>(5) Erreur du temps d'allumage</li> <li>(6) Bobine d'allumage défectueuse</li> <li>(7) Coupure ou court circuit de la bobine d'allumage</li> <li>(8) Court circuit du condensateur ou défectueux.</li> </ol> </li> <li>3. L'essence n'est pas amenée vers le carburateur.               <ol style="list-style-type: none"> <li>(1) Obstruction du tuyau d'amenée d'essence</li> <li>(2) Obstruction du robinet d'essence.</li> <li>(3) Soupape à flotteur du carburateur défectueuse.</li> <li>(4) Obstruction du trou de bouchage de remplissage d'essence.</li> </ol> </li> </ol>	<p>Remplacer.</p> <p>Corriger. Serrer ou remplacer. Reserrer. Remplacer. Remplacer. Serrer ou remplacer. Corriger ou remplacer.</p> <p>Nettoyer ou remplacer Nettoyer ou remplacer Nettoyer ou remplacer Régler ou remplacer Régler Remplacer Remplacer Remplacer</p> <p>Nettoyer Nettoyer Remplacer. Nettoyer.</p>
Le moteur s'arrête souvent.	<ol style="list-style-type: none"> <li>(1) Bougie d'allumage salie.</li> <li>(2) Point sali.</li> <li>(3) Réglage du point d'allumage erroné</li> <li>(4) Obstruction des tuyaux du système d'essence.</li> <li>(5) Jets du carburateur obstrués.</li> <li>(6) Fuite de pression du carter.</li> <li>(7) Aspiration de l'air secondaire.</li> </ol>	<p>Nettoyer ou remplacer. Nettoyer ou remplacer. Régler. Nettoyer. Nettoyer. Corriger. Corriger ou remplacer.</p>
Le moteur manque de puissance.	<ol style="list-style-type: none"> <li>(1) Usure et adhérence du cylindre et du segment.</li> <li>(2) Réglage du point d'allumage erroné.</li> <li>(3) Point défectueux.</li> <li>(4) Ecartement de la bougie d'allumage erroné.</li> <li>(5) Obstruction des jets du carburateur.</li> <li>(6) Niveau d'huile incorrect.</li> <li>(7) Obstruction du filtre à air.</li> <li>(8) Obstruction due à l'accumulation des carbones au pot d'échappement.</li> </ol>	<p>Corriger ou remplacer. Régler. Corriger ou remplacer. Corriger ou remplacer. Nettoyer. Régler. Nettoyer ou remplacer. Nettoyer.</p>
Surchauffage.	<ol style="list-style-type: none"> <li>(1) Accumulation de carbone sur la culasse.</li> <li>(2) Niveau d'huile trop bas.</li> <li>(3) Temps d'allumage trop tôt.</li> <li>(4) Obstruction du pot d'échappement par carbone.</li> <li>(5) Accumulation de carbone sur le piston et le segment.</li> </ol>	<p>Nettoyer. Régler. Régler. Nettoyer. Nettoyer ou remplacer.</p>

Poor engine high speed operation	<ol style="list-style-type: none"> <li>1. Spark plug gap too small</li> <li>2. Ignition timing too late</li> <li>3. Defective breaker point</li> <li>4. Ignition coil at fault</li> <li>5. Float level incorrect</li> <li>6. Air cleaner element clogged</li> <li>7. Exhaust pipe leaky; excessive accumulation of carbon</li> </ol>	Repair or replace Adjust Replace Replace Adjust Clean  Clean or replace
Spark does not jump across gap	<ol style="list-style-type: none"> <li>1. Faulty ignition coil</li> <li>2. Defective spark plug</li> <li>3. Breaker point fouled or air gap improper</li> </ol>	Replace Replace Replace
Excessive spark plug carbon fouling	<ol style="list-style-type: none"> <li>1. Mixture too rich (clogged carburetor)</li> <li>2. Mixture too rich (clogged air cleaner)</li> <li>3. Incorrect spark plug heat range</li> </ol>	Clean Clean Replace
Burned out point	<ol style="list-style-type: none"> <li>1. Misaligned point faces</li> <li>2. Condenser defective</li> </ol>	Replace Replace
Excessive spark plug fouling	<ol style="list-style-type: none"> <li>1. Carburetor out of proper adjustment</li> <li>2. Carburetor flooding</li> </ol>	Adjust Adjust
Excessively burned spark plug electrodes	<ol style="list-style-type: none"> <li>1. Heat range improper</li> <li>2. Engine overheating</li> <li>3. Ignition timing out of specification</li> <li>4. Loose spark plug</li> <li>5. Mixture too lean</li> </ol>	Replace  Adjust Retighten Adjust
Clutch dragging	<ol style="list-style-type: none"> <li>1. Clutch cable adjustment improper</li> <li>2. Too tight a belt tension</li> <li>3. Drive and driven pullies out of alignment</li> </ol>	Adjust Adjust Adjust
Clutch slips	<ol style="list-style-type: none"> <li>1. Clutch cable not properly adjusted</li> <li>2. V-belt extended causing interference between tension arm and fender</li> <li>3. Clutch spring fatigued</li> </ol>	Adjust  Replace or adjust Replace
Hard gear shifting	<ol style="list-style-type: none"> <li>1. Clutch dragging</li> <li>2. Shifter out of proper operation</li> </ol>	Adjust (Check operation of tensioner) Repair (Check operation of steel ball)
Gear jumps or slips out	<ol style="list-style-type: none"> <li>1. Clutch dragging</li> <li>2. Shifter not functioning properly</li> </ol>	Adjust (Check operation of tensioner) Repair (Check operation of steel ball)

Phénomène	Cause	Mesure à prendre.
Marche à petite vitesse instable.	(1) Réglage du point d'allumage erroné. (2) Contact des points incorrect. (3) Ecartement de la bougie trop grand. (4) Etincelle d'allumage trop faible (condensateur, bobine d'allumage défectueux). (5) Niveau d'huile du carburateur erroné. (6) Réglage de l'hélice d'air du carburateur erroné.	Régler. Corriger ou remplacer. Corriger ou remplacer.  Remplacer. Régler. Régler.
Marche à grande vitesse instable.	(1) Ecartement de la bougie trop petit. (2) Temps d'allumage trop tard. (3) Point défectueux. (4) Bobine d'allumage défectueuse. (5) Niveau d'huile du carburateur incorrect. (6) Obstruction de l'élément du filtre à air. (7) Fuite de pression du carter. (8) Fuite du tuyau d'échappement, accumulation de carbone au carter.	Corriger ou remplacer. Régler. Remplacer. Remplacer. Régler. Nettoyer ou remplacer. Corriger. Corriger ou remplacer.
Difficulté d'allumage.	(1) Bobine d'allumage défectueuse. (2) Bougie d'allumage défectueuse. (3) Souillure du point de contact, écartement incorrect.	Remplacer. Remplacer.  Remplacer.
Accumulation de carbone dans les électrodes de la bougie.	(1) Trop haute concentration de zing (obstruction du carburateur et du filtre à air.) (2) Spécification de la bougie d'allumage erronée.	Régler ou nettoyer. Remplacer.
Brûlement du point.	(1) Contact du point défectueux. (2) Condensateur défectueux.	Remplacer. Remplacer.
Souillure des électrodes de la bougie.	(1) Carburateur totalement défectueux. (2) Réglage du carburateur	Régler. Régler.
Brûlement des électrodes de la bougie d'allumage.	(1) Spécification de la bougie non adéquate. (2) Surchauffage du moteur. (3) Temps d'allumage incorrect. (4) Relâchement du serrage de la bougie d'allumage. (5) L'air mélangé, trop basse de concentration.	Echanger avec celle recommandée.  Régler. Reserrer. Régler.
Embrayage à courroie a des difficultés de débrayage.	(1) Réglage du câble d'embrayage erroné. (2) Tension de la courroie trop grande.  (3) Centre des poulies menante et menée dévié.	Régler. Régler en bougeant le moteur.  Aligner au centre.
Embrayage à courroie a des difficultés d'engrènement.	(1) Réglage du câble d'embrayage erroné. (2) Le bras tendeur est en contact avec le gardeboue dû à l'allongement de la courroie. (3) Allongement du ressort de l'embrayage à courroie.	Régler. Remplacer ou faire bouger le moteur. Remplacer.
Changement de vitesse inactif.	(1) Mauvais fonctionnement d'embrayage et du débrayage (2) Mauvais fonctionnement du dispositif de déplacement.	Vérifier le fonctionnement du tendeur. Vérifier le fonctionnement de la bille en acier.
Changement de vitesse a difficulté de changement.	(1) Mauvais débrayage de l'embrayage à courroie. (2) Mauvais fonctionnement du dispositif de déplacement.	Vérifier le fonctionnement du tendeur. Vérifier le fonctionnement de la bille en acier.

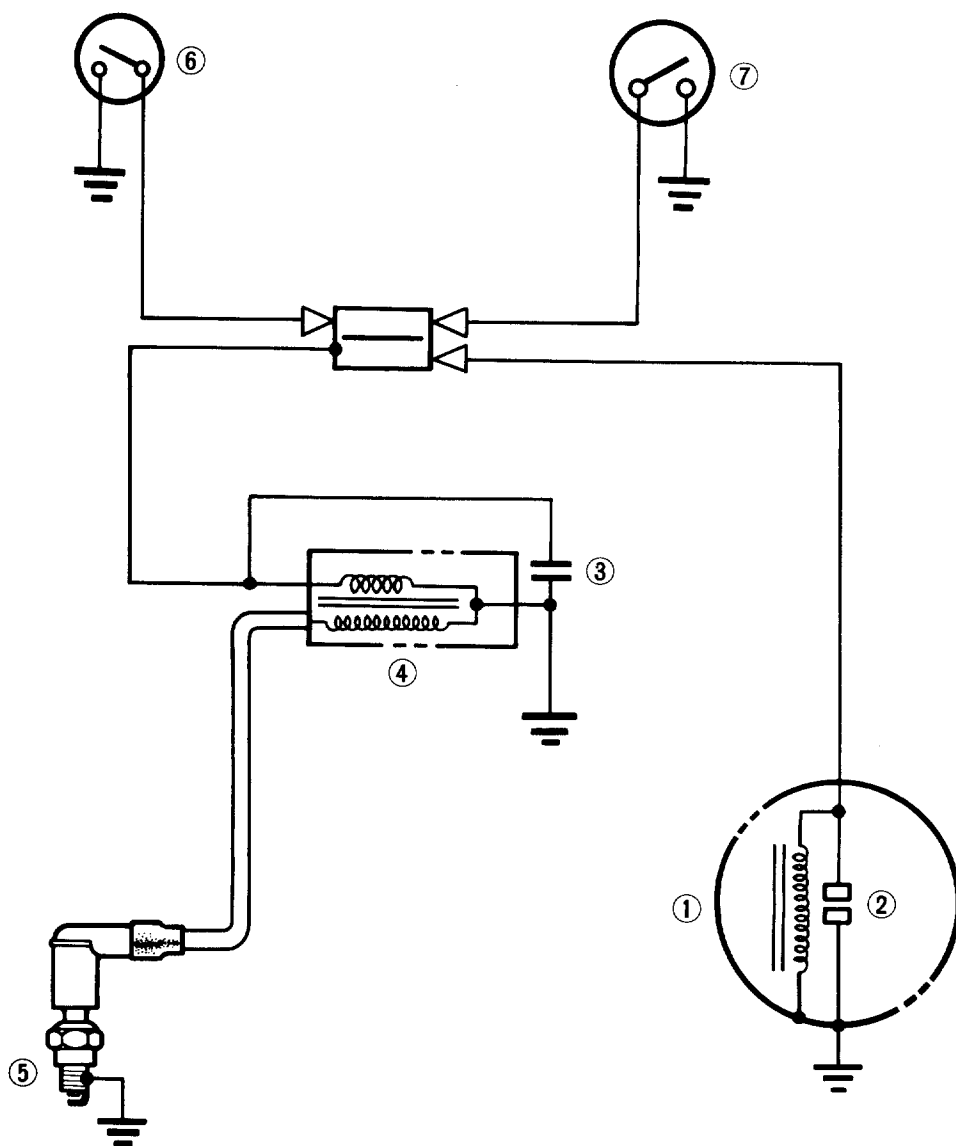
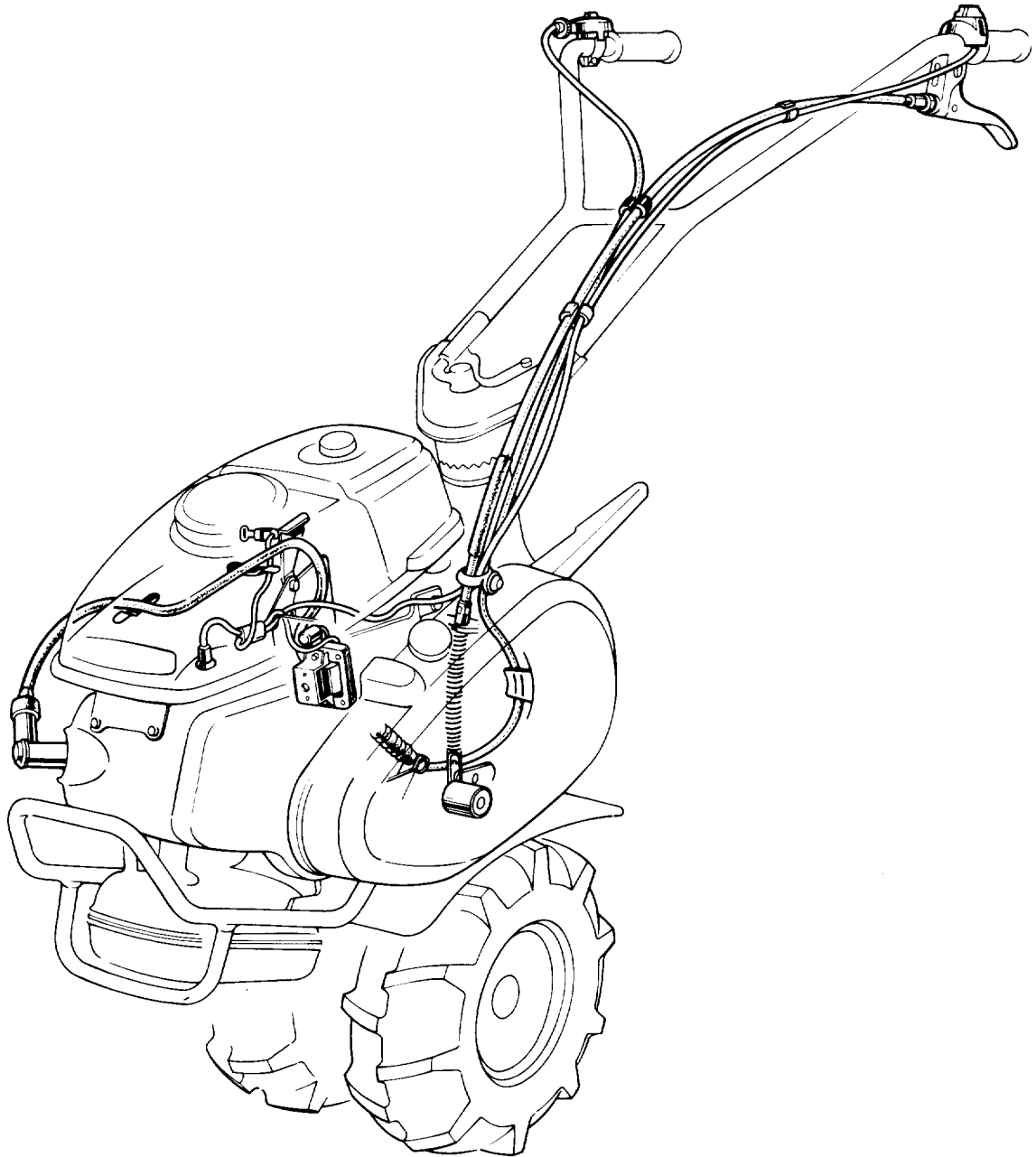


Fig. 6-12 Testing engine stop switch

- (1) A. C. generator
- (2) Contact breaker
- (3) Condencer
- (4) Ignition coil
- (5) Sparkplug
- (6) Engine switch
- (7) Engine stop switch

- (1) Générateur à c. a.
- (2) Disjoncteur.
- (3) Condensateur.
- (4) Bobine d'allumage
- (5) Bougie d'allumage
- (6) Bouton de contact
- (7) Bouton d'arrêt de moteur



---

## PREFACE

This SERVICE MANUAL has been prepared as a "SERVICE GUIDANCE" for the mechanic responsible for the upkeep of the HONDA ROTARY TILLER FX 25.

This manual is compiled into seven sections and summarizes the procedures for disassembling, inspecting and reassembling the components of the machine.

Strict adherence to the instructions given herein will result in better, safer service work.

All information, illustrations and specifications contained herein are based on the 1974 november production. HONDA reserves the right to make changes at any time without notice and obligation.

SERVICE PUBLICATIONS OFFICE  
HONDA MOTOR CO., LTD.

## PREFACE

Le présent manuel d'instructions a été rédigé afin de fournir un guide pour le service d'entretien d'un Motoculteur à main HONDA, modèle FX 25.

Ce manuel se compose des chapitres suivants dont les thèmes centraux sont: les généralités, méthode de démontage, vérification, et méthode de montage. Les informations contenues dans ce manuel permettront les mécaniciens d'effectuer les travaux d'entretien avec précision, sûreté et promptitude. Pour la meilleure compréhension du mode d'emploi du Monoculteur, le lecteur est prié de se reporter aussi à la "Liste des pièces composantes du Motoculteur HONDA, Modèle FX 25" qui vient de se publier.

Puisque le présent manuel de service a été rédigé à base du Motoculteur HONDA FX25 de date de novembre 1974, les détails des informations contenues dans ce manuel peuvent être différents de ceux du Motoculteur de votre acquisition, en raison de changement des spécifications.

SERVICE PUBLICATIONS OFFICE  
HONDA MOTOR CO., LTD.