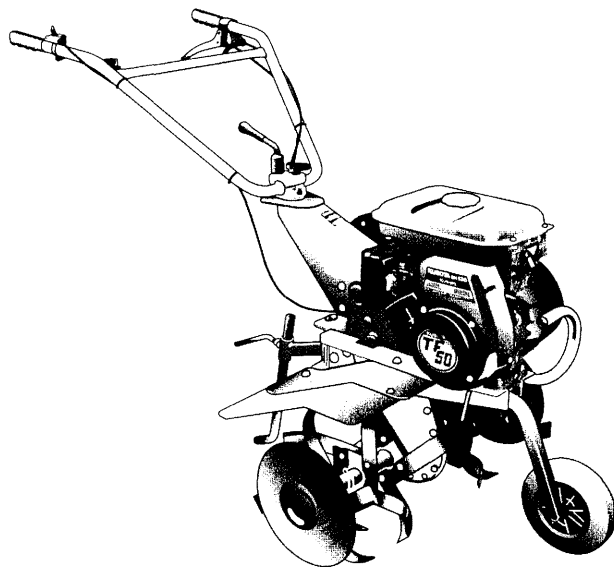


**ILLUSTRATED PARTS LIST  
LISTE DES PIECES**

**Kubota**

**MODEL TF50-R  
MODELE**

**POWER TILLER  
MOTOCULTEUR**



EUROPE

**Kubota**

97898-00105 1998  
APRIL  
AVRIL



## NOTE

Cet éclaté de pièces détachées est à utiliser pour :

1. Commander une pièce, en cherchant la référence et le nom de la pièce.
2. Les réparations, afin de se repérer à l'aide des illustrations.

**La liste des pièces peut-être modifiée sans préavis.**

## NOTICE

This Parts List is for the following purposes :

1. When ordering parts, check with Parts List to confirm the part number and the name of parts.
2. When making repairs, refer to the illustrations in this Parts List.

**This Parts List is subject to change without notice.**

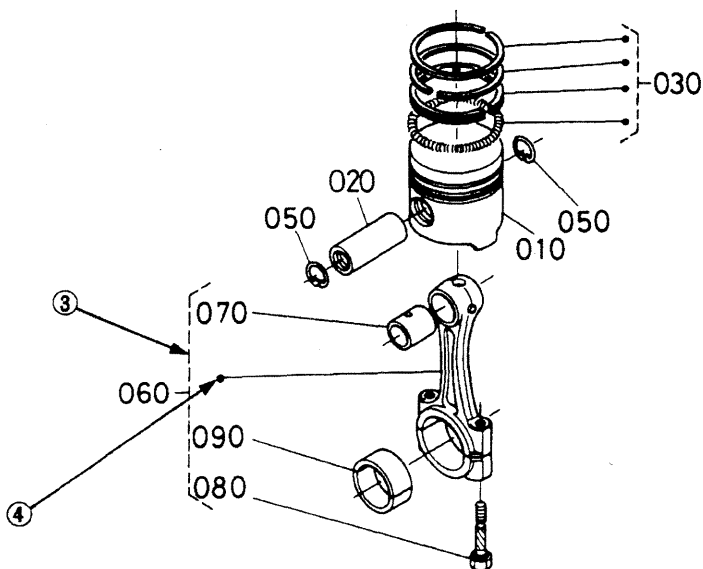
### TF50-R TYPE

MODEL MODELE	TF 50-R
ENGINE TYPE MOTEUR TYPE	GH130-Q4-EC
ENGINE PART NUMBER REFERENCE MOTEUR	E2151-11000

# INSTRUCTIONS INSTRUCTION



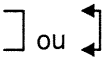

①  
**E003.** PISTON · CRANKSHAFT  
PISTON · VILEBREQUIN

⑩  
[B]  
②  
**B02-R**



REF.No. POS.No.	PART No. REFERENCE	PART NAME	DESIGNATION	QTY QTE		/S.No. No.S.	I.C.	REMARKS REMARQUES
				A	B			
010	15800-0000-0	PISTON	PISTON	1 ~15000	1 ~15000			{Example-1}
010	15800-0000-2	PISTON	PISTON	1 15001~	1 15001~			{Exemple-1}
020	15800-1000-0	PIN, PISTON	AXE DE PISTON	1 ~15000	1 ~15000			{Example-2}
020	15800-1000-2	PIN, PISTON	AXE DE PISTON	1 15001~	1 15001~			{Exemple-2}
030	15800-2000-0	ASSY PISTON RING	ENS. JEU DE SEGMENTS	1 ~15000	1 ~15000			{Example-3}
030	15830-2000-0	ASSY PISTON RING	ENS. JEU DE SEGMENTS	1 15001~	1 15001~			{Exemple-3}

- ① Fig. No. .... Represents No. corresponding to each group name.
- ② L. No. .... Substitute for conventional page numbering. Left-hand pages of the parts list are numbered in **XXX-L** , and the right-hand pages in **XXX-R** .  
The location No. are also used in numerical index at the end of parts list.
- ③ Components ..... The components of an assembly are identified by a bracket of dotted lines.
- ④ Point ..... Indicates that the part is not sold independently.  
The assembly (Ref. No. 060) containing the part needs to be ordered.
- ⑤ Ref. No. .... Reference numbers are assigned to parts in the illustration. The code number of a part in the illustration can be identified by referring to the same reference number in the parts list.
- ⑥ Model name ..... The name of the basic model is indicated in this column. Other applicable models are indicated on the "REMARKS" column ⑨.
- ⑦ S. No. .... Indicates a group of serial numbers to which a design change is applied.  
( Serial Number )
- ⑧ I.C. .... Indicates the interchangeability of parts due to design change.  
( InterChangeability )
- Example - 1 ..... indicates that a **new** part can replace an **old** part, but not vice versa.  
15800-0000-0 is applicable to the first serial number to S. No. 15,000.  
15800-0000-2 is applicable to the first serial number and above.
- Example - 2 ..... X indicates that the **new** and **old** parts are not interchangeable.  
15800-1000-0 is applicable to the first serial number to S. No. 15,000.  
15800-1000-2 is applicable to S. No. 15,001
- Example - 3 ..... or indicates that the **new** and **old** parts are interchangeable.  
Both 15800-2000-0 and 15830-2000-0 are applicable to the first serial number and above.
- ⑨ REMARKS ..... In this column, enter other applicable model names, dimensions and other special items.
- ⑩ Specifications ..... The types and destinations of sister models are indicated. These indications ( for sister models ) are given to tell their relevant pages in this book.

- ① No. de Fig. .... Représente le No. de chaque nom de groupe.
- ② No. d'emplacement ..... Représente le substitut du numérotage de page ordinaire. Les pages du côté gauche de la liste des pièces détachées sont numérotées en **XXX-L**. Celles du côté droit sont numérotées en **XXX-R**. Les No. d'emplacement sont également utilisés dans l'index numérique à la fin de la liste des pièces détachées.
- ③ Composantes ..... Les composantes d'un ensemble sont identifiées par des parenthèses en pointillé.
- ④ Point ..... Indique que la pièce n'est pas à vendre toute seule. Elle doit être commandée avec l'ensemble (POS. No. 060) qui la contient.
- ⑤ POS. No. .... Des numéros de position sont donnés aux pièces représentées dans l'illustration. La référence d'une pièce de l'illustration peut être identifiée en se reportant au même numéro de position indiqué dans la liste des pièces détachées.
- ⑥ Nom du modèle ..... Le nom du type de base est indiqué dans cette colonne. Les autres modèles sont indiqués dans la colonne des "REMARQUES" ⑨.
- ⑦ No. S. .... Indique le numéro de série des modèles ayant subi la modification.  
( No. de Série )
- ⑧ I.C. .... Indique l'interchangeabilité due à une modification technique.  
( InterChangeabilité )
- Exemple - 1 .....  indique que la **nouvelle** pièce peut remplacer la vieille, mais pas l'inverse. La référence 15800-0000-0 s'applique aux machines dont le numéro de série est inférieur ou égal à 15.000, tandis que la référence 15800-0000-2 s'applique à toutes les machines.
- Exemple - 2 .....  indique que la **nouvelle** et l'**ancienne** pièce ne sont pas permutables. La référence 15800-1000-0 s'applique seulement aux machines dont le numéro de série est inférieur ou égal à 15.000, tandis que la référence 15800-1000-2 ne s'applique qu'aux machines dont le numéro de série est supérieur ou égal à 15.001. On ne pourra en aucun cas utiliser une pièce pour une autre.
- Exemple - 3 .....  ou  indique que la **nouvelle** et l'**ancienne** pièce sont interchangeables. Les deux références 15800-2000-0 et 15830-2000-0 peuvent être indifféremment montées sur toutes les machines, quelque soit leur numéro de série.
- ⑨ REMARQUES ..... Cette colonne vous apporte des précisions sur la pièce. ( modèles et pays à laquelle elle est applicable, détails techniques, ... ).
- ⑩ Spécifications ..... Si cette information est stipulée, c'est que la page ne concerne qu'un (ou plusieurs) modèle(s) dérivé(s) du modèle de base ( type ou pays ).

# INDEX

## **GH130-Q4-EC**

	<b>P.No.</b>
AIR CLEANER.....	B07-R
CAMSHAFT.....	B02-L
CARBURETTOR.....	B05-L
CRANK CASE AND CYLINDER HEAD.....	B01-L
CRANK CASE COVER.....	B01-R
FLYWHEEL AND MAGNETO.....	B06-L
FUEL FILTER AND FUEL PUMP.....	B03-R
FUEL TANK.....	B04-L
GOVERNOR.....	B03-L
INTAKE ELBOW.....	B07-L
MUFFLER.....	B08-L
PISTON AND CRANK SHAFT.....	B02-R
RECOIL STARTER.....	B05-R
SPEED CONTROL PLATE.....	B04-R
TOOLS.....	B08-R
VALVE AND ROCKER ARM.....	B06-R

## **TF50-R**

	<b>P.No.</b>
BELT COVER.....	B10-L - B10-R
ENGINE AND HANDLE BRACKET.....	B09-L - B09-R
HANDLE AND CONTROL.....	B11-L
ROTORS.....	B13-L
STICKERS.....	B11-R
TRANSMISSION CASE.....	B12-R
WHEEL.....	B12-L

# TABLE DES MATIERES

## **GH130-Q4-EC**

	<b>P.No.</b>
ARBRE A CAMES.....	B02-L
CARBURATEUR.....	B05-L
CARTER MOTEUR ET CULASSE.....	B01-L
COMMANDE DE RALENTI.....	B04-R
COUVERCLE DE BLOC MOTEUR.....	B01-R
FILTRE A AIR.....	B07-R
FILTRE DE CARBURATEUR ET POMPE D'ALIMENTATION.....	B03-R
LANCEUR.....	B05-R
OUTILLAGE.....	B08-R
PISTON ET VILEBREQUIN.....	B02-R
PRISE COUDE.....	B07-L
REGULATEUR DE VITESSES.....	B03-L
RESERVOIR A CARBURANT.....	B04-L
SILENCIEUX.....	B08-L
SOUPAPE ET CULBUTEUR.....	B06-R
VOLANT MOTEUR ET MAGNETO.....	B06-L

## **TF50-R**

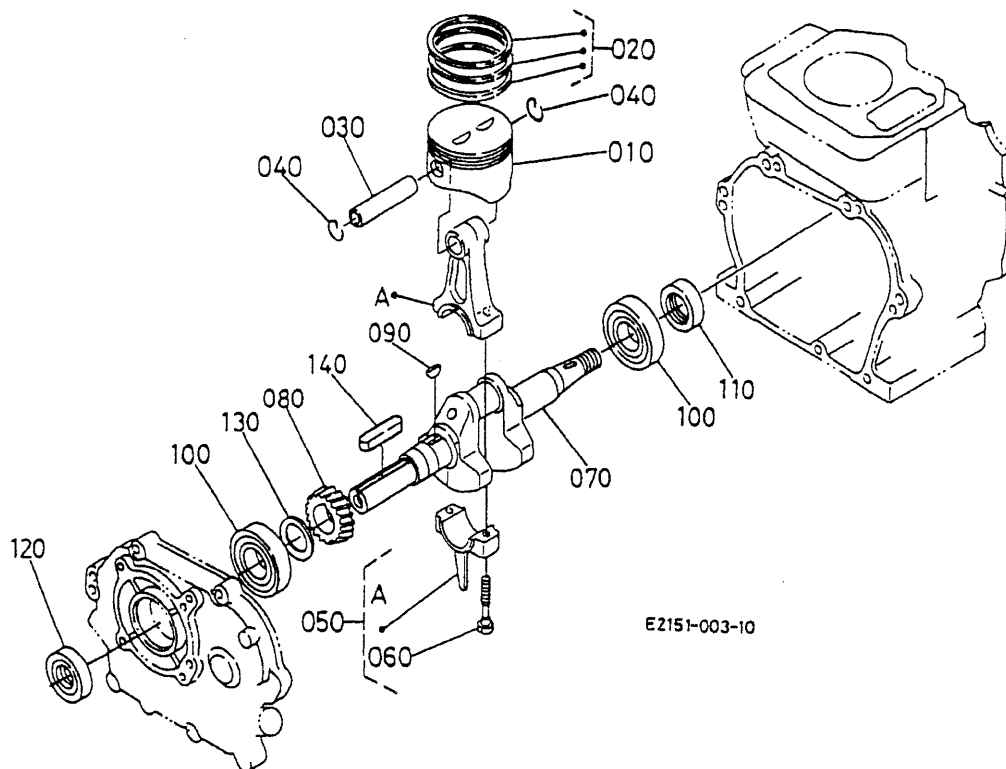
	<b>P.No.</b>
AUTOCOLLANT.....	B11-R
CARTER DE COURROIE.....	B10-L - B10-R
FRAISES.....	B13-L
GUIDON ET COMMANDE.....	B11-L
REDUCTEUR.....	B12-R
ROUE.....	B12-L
SUPPORT DU MOTEUR ET DU GUIDON.....	B09-L - B09-R











Kubota

GH130-Q4-EC

REF.N#. POS.N°.	PART N° REFERENCE	PART NAME	DESIGNATION	Q'TY / S. No. Q'TE / No. S.	I.C.	REMARKS REMARQUES
010	E2112-21110	PISTON	PISTON	1		STD
010	E2112-21920	PISTON	PISTON	1		+0.25MM
010	E2112-21910	PISTON	PISTON	1		+0.50MM
020	E2111-21050	ASSY PISTON RING	ENS. SEGMENT	1		STD
020	E2111-21100	ASSY PISTON RING	ENS. SEGMENT	1		+0.25MM
020	E2111-21090	ASSY PISTON RING	ENS. SEGMENT	1		+0.50MM
030	12681-21310	PIN PISTON	AXE DE PISTON	1		
040	13601-21330	CIR CLIP INTERNAL	CIRCLIP	2		
050	E2111-22010	ASSY ROD CONNECTING	ENS. BIELLE	1		STD
050	E2111-22050	ASSY ROD CONNECTING	ENS. BIELLE	1		-0.25MM
050	E2111-22060	ASSY ROD CONNECTING	ENS. BIELLE	1		-0.50MM
060	E3111-22140	BOLT CONNECTING ROD	VIS DE BILLE	2		
070	E2151-23110	CRANKCASE	CARTER	1		
080	12815-24110	GEAR CRANK	PIGNON	1		
090	05811-00413	KEY	CLAVETTE	1		
100	08103-06204	BEARING BALL	ROULEMENT	2		
110	09500-00025	SEAL OIL	BAGUE JOINT	1		
120	09500-00026	SEAL OIL	BAGUE JOINT	1		
130	13621-16720	SHIM CRAMSHAFT	CALE	1		0.20MM
130	13621-16630	SHIM CRAMSHAFT	CALE	1		0.25MM
130	13621-16640	SHIM CRAMSHAFT	CALE	1		0.30MM
130	13621-16620	SHIM CRAMSHAFT	CALE	1		0.35MM
130	13621-16650	SHIM CRAMSHAFT	CALE	1		0.40MM
130	13621-16660	SHIM CRAMSHAFT	CALE	1		0.45MM
130	13621-16670	SHIM CRAMSHAFT	CALE	1		0.50MM
130	13621-16680	SHIM CRAMSHAFT	CALE	1		0.55MM
140	12877-95010	KEY	CLAVETTE	1		























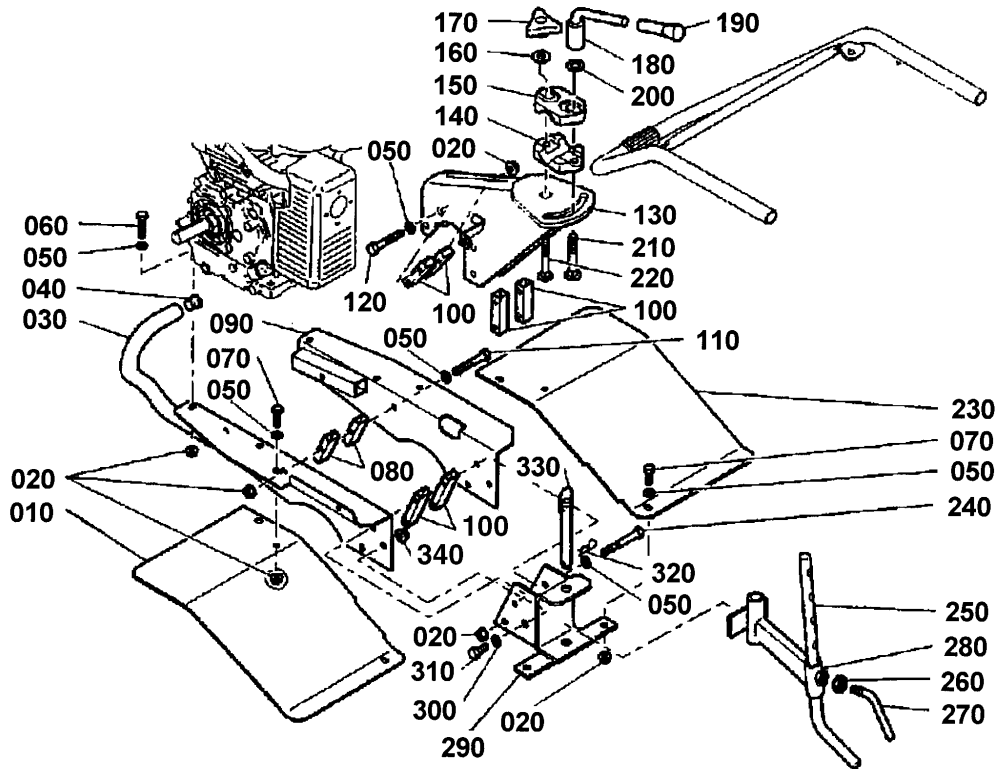






# K01-1

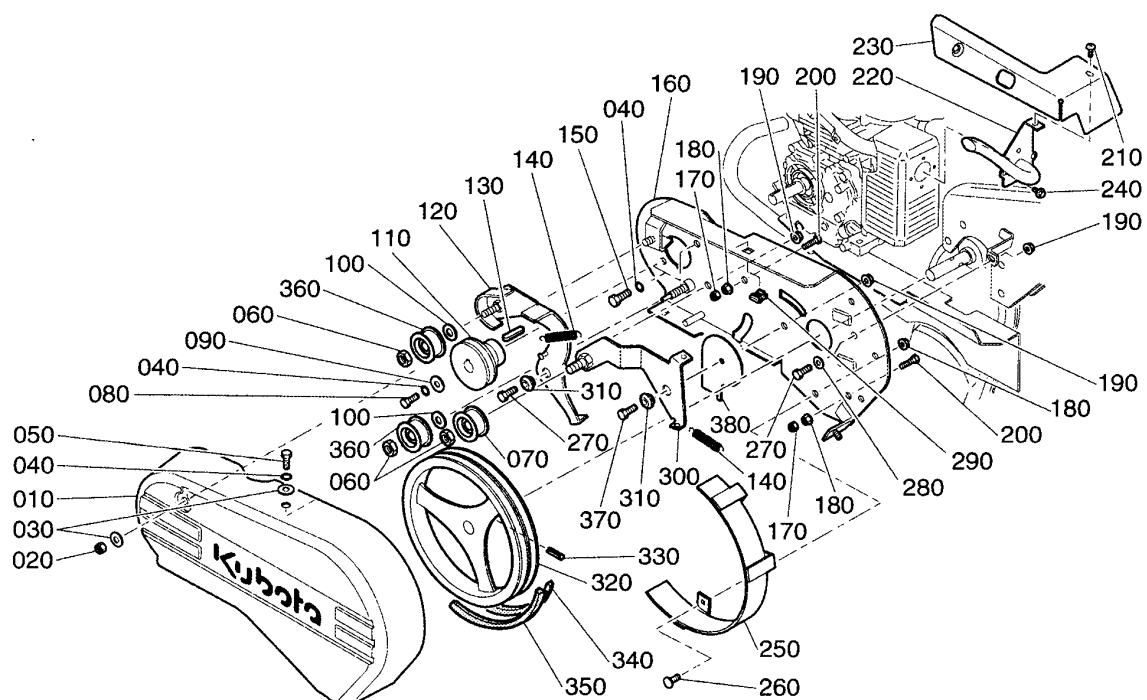
# ENGINE AND HANDLE BRACKET POULIE DE TENSION



POS N .	PART NUMBER REFERENCE	PART NAME	DESCRIPTION	QTY QTE	I.C.	REMARKS REMARQUE
010	00105-52710	LH FENDER	AILE GAUCHE	1		
020	00103-00200	NUT	ECROU	13		
030	00105-52510	LEFT STAY	EQUERRE GAUCHE	1		
040	00105-31250	END WING	EMBOUT AILETTES	1		
050	04012-50080	WASHER	RONDELLE	13		
060	01153-50835	SCREW	VIS	4		
070	01053-50820	SCREW	VIS	4		
080	00105-42160	COLLAR	ENTRETOISE	2		
090	00105-52520	RIGHT STAY	EQUERRE DROITE	1		
100	00105-52140	COLLAR	ENTRETOISE	6		
110	01053-50870	SCREW	VIS	1		
120	01053-50865	SCREW	VIS	4		
130	00105-42110	BRACKET	POTENCE	1		
140	00103-41130	FLANGE	BRIDE LISSE	1		
150	00105-41110	FLUTED FLANGE	BRIDE CRANTEE	1		
160	00105-41170	WASHER	RONDELLE	1		
170	00103-41610	KNOB	BOUTON ETOILE	1		
180	00105-41420	HANDLE	POIGNEE	1		
190	00103-06914	GRIP	MANCHON	1		
200	04013-60120	WASHER	RONDELLE	1		
210	00103-01280	SCREW	VIS	1		
220	00105-01080	SCREW	VIS	1		
230	00105-52720	RH FENDER	AILE DROITE	1		
240	01053-50880	SCREW	VIS	2		
250	00105-53120	BAR	EPERON	1		
260	02012-50120	NUT	ECROU	1		
270	00105-53130	LEVER	LEVIER DE BLOCAGE	1		
280	00105-61110	STAY BAR	SUPPORT EPERON	1		
290	00105-52110	HITCH	CHAPE	1		
300	04013-60100	WASHER	RONDELLE	2		
310	01153-51020	SCREW	VIS	2		



# K02-1 BELT COVER CARTER DE COURROIE



POS N.	PART NUMBER REFERENCE	PART NAME	DESCRIPTION	QTY QTE	I.C.	REMARKS REMARQUE
010	00105-54310	BONNET	CAPOT	1		
020	02552-50080	NUT	ECROU	3		
030	04012-50080	WASHER	RONDELLE	4		
040	04412-50080	WASHER	RONDELLE	5		
050	01053-50816	SCREW	VIS	2		
060	00103-10020	NUT	ECROU	3		
070	00103-13220	ROLLER	GALET	1		
080	00105-10080	SCREW	VIS	1		
090	04015-60080	WASHER	RONDELLE	1		
100	04015-60120	WASHER	RONDELLE	2		
110	00105-62110	ENGINE PULLEY	POULIE MOTEUR	1		
120	00105-62310	REAR LEVER	BASCULOT MARCHE AR.	1		
130	00105-00440	KEY	CLAVETTE	1		
140	02552-42360	SAFETY SPRING	RESSORT DE SECURITE	2		
150	00105-10150	SCREW	VIS	2		
160	00105-54330	COVER	PLATINE	1		
170	02552-50080	NUT	ECROU	2		
180	00105-01180	NUT	ECROU	5		
190	02751-50080	NUT	ECROU	4		
200	01123-50616	SCREW	VIS	2		
210	00105-00210	SCREW	VIS	3		
220	00105-12110	PIPE MUFFLER	TUBE ECHAPPEMENT	1		
230	00105-12710	COVER MUIFFLER	TOLE ECHAPPEMENT	1		
240	00105-00240	SCREW	VIS	2		
250	00103-62320	BELT STOPPER	BUTEE DE COURROIE	4		
250	00103-62320	BELT STOPPER	BUTEE DE COURROIE	4		
260	01311-10616	SCREW	VIS	3		
270	01053-50820	SCREW	VIS	3		
280	04012-50080	WASHER	RONDELLE	2		
290	00105-00290	NUT	ECROU CAGE	2		
300	00105-62330	FRONT LEVER	BASCULOT MAV	1		



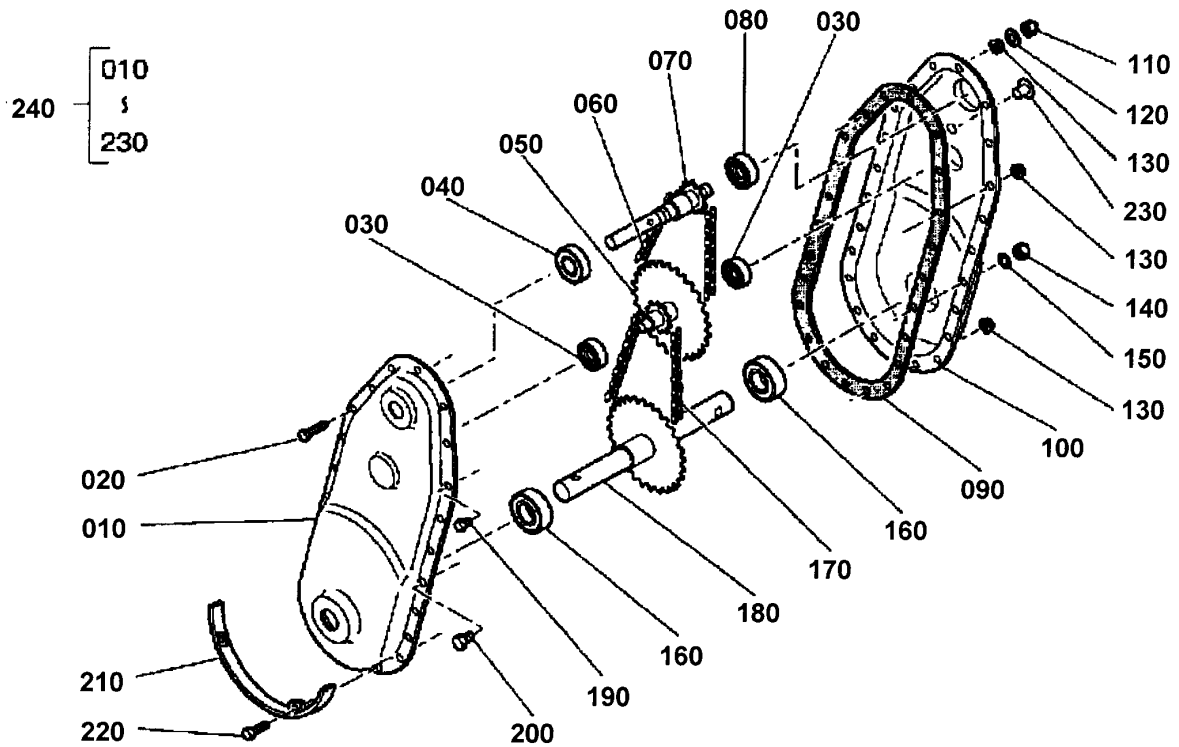






# K06

# TRANSMISSION CASE REDUCTEUR



POS N.	PART NUMBER REFERENCE	PART NAME	DESCRIPTION	QTY QTE	I.C.	REMARKS REMARQUE
010	00105-11110	CASE TRANSMISSION LH	DEMI CARTER GAUCHE	1		
020	01053-50625	SCREW	VIS	1		
030	08101-06301	BEARING	ROULEMENT	2		
040	08141-06204	BEARING	ROULEMENT	1		
050	00105-14320	SHAFT	ARBRE INTER	1		
060	00105-17130	LINK CHAIN	CHAINE 36M	1		
070	00105-14310	SHAFT	ARBRE DE RENVOI	1		
080	08101-06302	BEARING	ROULEMENT	1		
090	00105-11130	GASKET	JOINT PAPIER	1		
100	00105-11120	CASE TRANSMISSION RH	DEMI CARTER DROIT	1		
110	02552-50060	NUT	ECROU	1		
120	04015-50060	WASHER	RONDELLE	1		
130	00105-00130	NUT	ECROU	13		
140	02012-50080	NUT	ECROU	3		
150	04412-50080	WASHER	RONDELLE	3		
160	08141-06205	BEARING	ROULEMENT	2		
170	00105-17120	LINK CHAIN	CHAINE 60M	1		
180	00105-17110	SHAFT	ARBRE DE FRAISE	1		
190	01222-50612	SCREW	VIS	10		
200	01053-50816	SCREW	VIS	3		
210	00105-11310	FEET	SABOT	1		
220	01053-50616	SCREW	VIS	2		
230	00105-11170	PLUG	BOUCHON	1		
240	00105-11100	ASSY CASE	CARTER ASSEMBLE	1		

# K07

# ROTORS





S.A.K.E. PARTS DEPARTMENT  
E.L. / B.C.  
7 May 98

**Kubota**

# Kubota

## **GEANT DES NECESSITES FONDAMENTALES**

"La Technologie pour les Besoins de Demain" est l'ambition de chacun CHEZ KUBOTA. A travers la recherche et le développement de nouveaux produits pour l'Agriculture, l'Industrie, la Construction et plusieurs autres domaines de la vie moderne, Nous KUBOTA, espérons atteindre ce but.

## **THE BASIC NECESSITIES GIANT**

"Technology for the Needs of Tomorrow" is the ambition of everyone at KUBOTA. Through research and the development of new products for agriculture, industry, construction, and many other areas of modern life, we at Kubota hope to realize this goal.

IMPRIME EN FRANCE  
PRINTED IN FRANCE