

NOTICE TECHNIQUE

MOTOBINEUSE
MARQUE :
MODELE : GB 19 RB

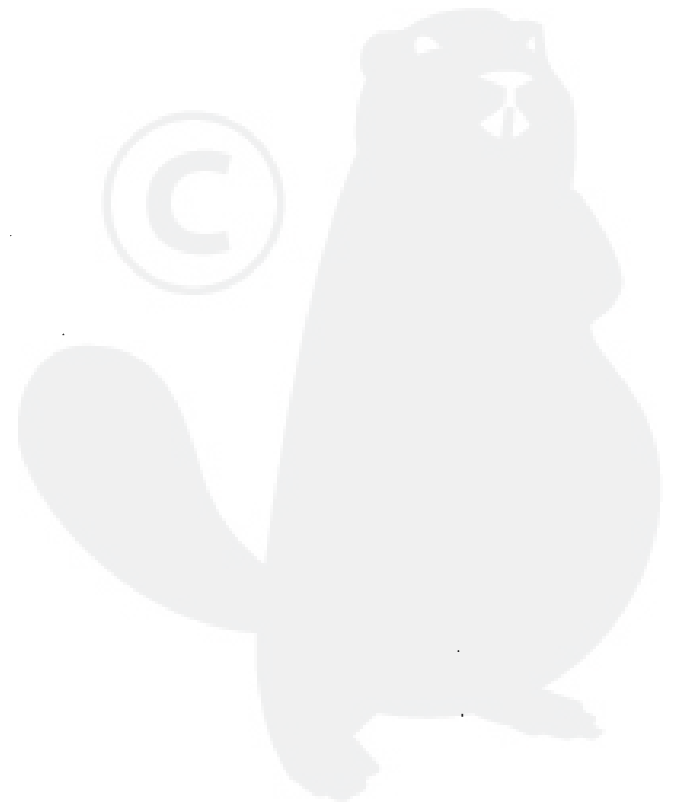
REF. ARTICLE : 00010176
MARQUE MOTEUR : BRIGGS & STRATTON
MODELE MOTEUR : 5 CV
VITESSE : 1 MARCHÉ AVANT, 1 MARCHÉ ARRIERE
NOMBRE DE FRAISE : 4 FRAISES (0.60 M)
DISQUE PROTEGE PLANTE : OUI
GUIDON : REGLABLE EN HAUTEUR
ROUE DE TRANSPORT : ROUE AVANT
PONT : BOULONNE

MODELE DE FABRICATION:1996

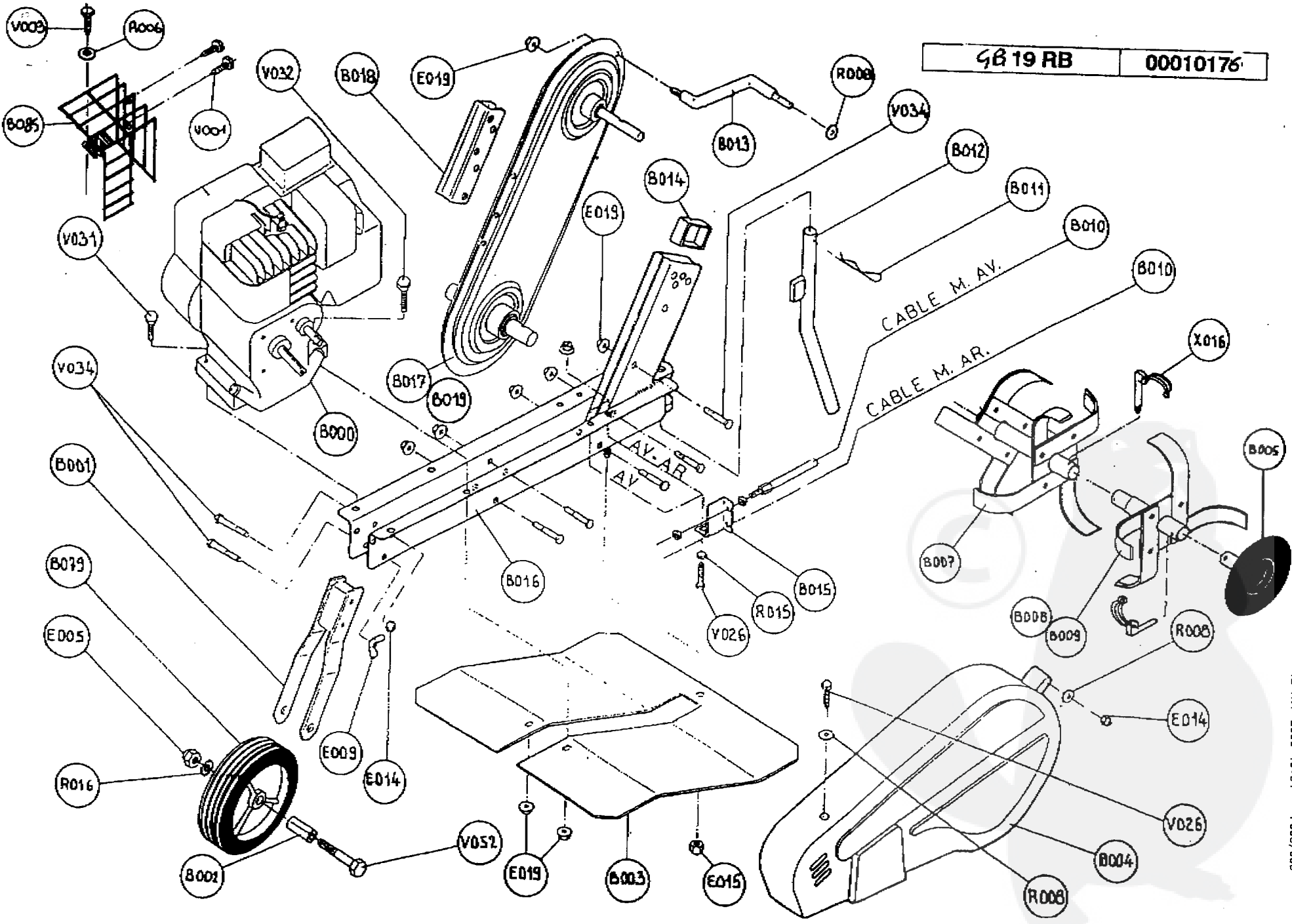
**AVERTISSEMENT : SEULS LES REPERES INSCRITS SUR
LE TABLEAU CORRESPONDENT A VOTRE MACHINE**

(à conserver pour consultations ultérieures)

Ed:11/95 9641017



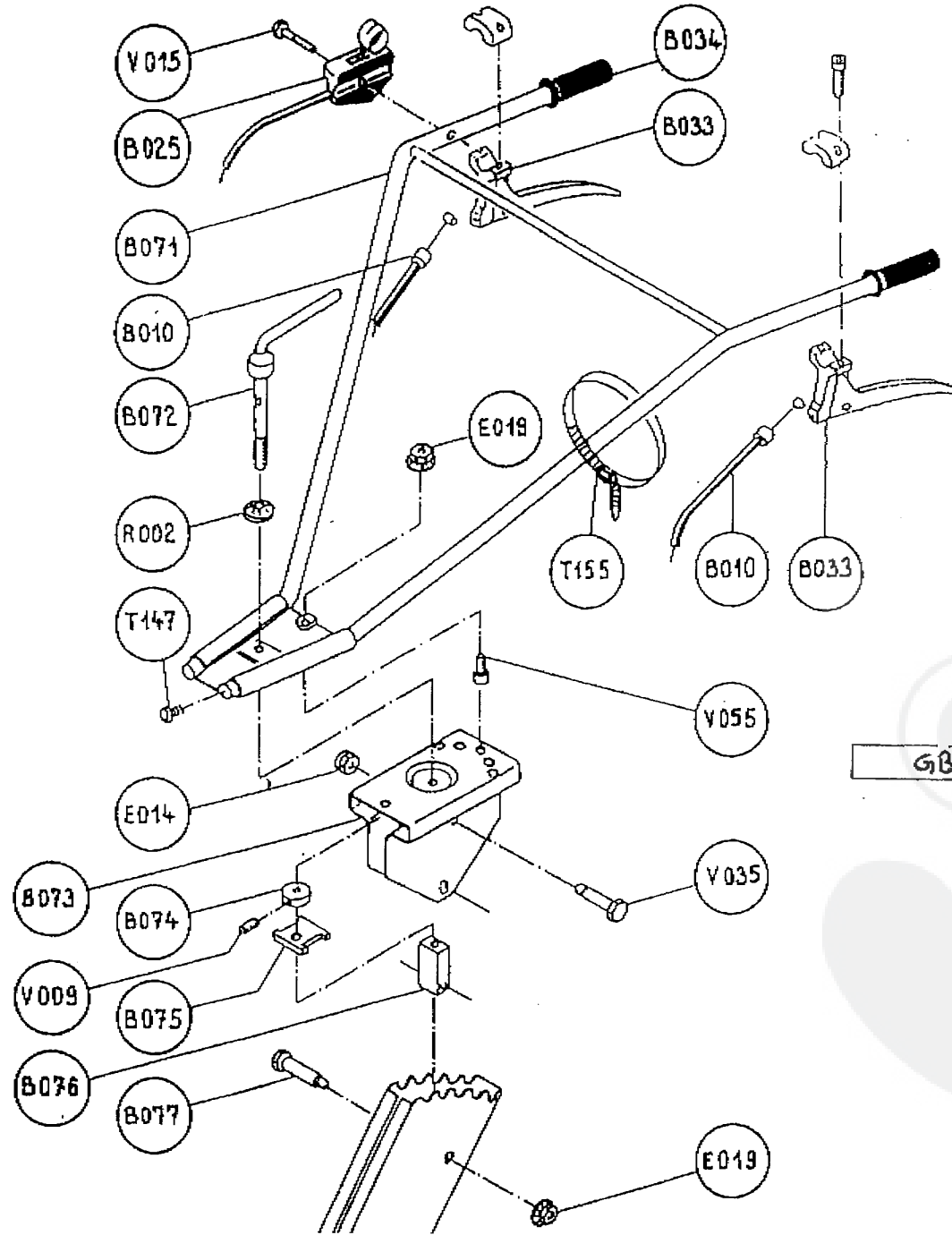
4B 19 RB	00010176
----------	----------



INSTRUMENT

12 HVR 200B 19:51

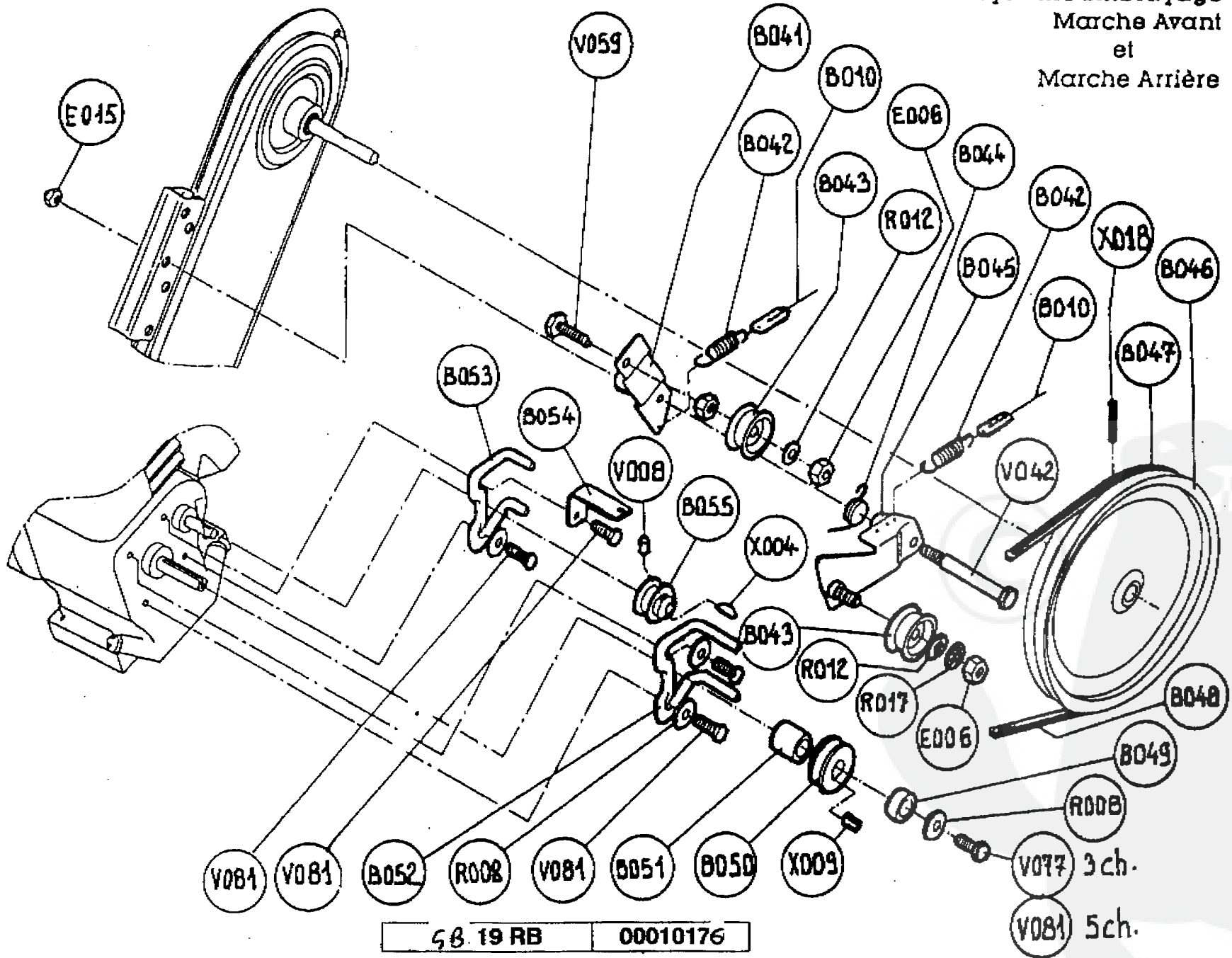
PUB/006



G819 RB 00010176



Système Embrayage Marche Avant et Marche Arrière



58.19 RB 00010176

REPERES	CODE ARTICLE	DESIGNATION REPERES
B000	00100214	MOTEUR
B001	92100046/N	SUPPORT ROUE AVANT
B002	92005263	ENTRETOISE ROUE AVANT
B003	92005201/	PROTECTEUR FRAISE
B004	92100124	PROTECTEUR COURROIE
B005	00010900	DISQUE PROTEGE PLANTE
B007	00010929	FRAISE RIVETEE C. PONT
B010	92100075	CABLE EMBRAYAGE
B011	92000016	EPINGLE D'AXE
B012	92005109	BEQUILLE DE TERRAGE
B013	92005158	TIGE SUPPORT CACHE POULIE
B015	92005141	PATTE ARRET DE GAINÉ
B016	92005235/	CHASSIS SOUDE
B018	92005142	ENTRETOISE SUPPORT EMBRAYAGE
B019	92005100/	PONT MB BOULONNE
B025	92100123	CDE ACCELERATEUR+CABLE MB
B033	90100060	LEVIER EMBRAYAGE
B034	90100061	POIGNEE CAOUTCHOUC
B041	92005148	BIELLE MARCHE AR.
B042	90100056	RESSORT CABLE
B043	90100082	GALET TENDEUR
B044	92005149	RESSORT RAPPEL BIELLE
B045	92005147	BIELLE MARCHE AV.
B046	92005183	POULIE TOLE M.AV-M.AR
B047	92005170	COURROIE M.AR ZX44-1/4K
B048	92005169	COURROIE M.AV CRANT X13-1280
B049	90100191	ENTRETOISE D.19,5X23 L:8
B050	90100027	POULIE MOTEUR "13"
B051	90200039	ENTRETOISE D.19,5X23 L:30
B052	92005167	GUIDE COURROIE MARCHE AV.
B053	92005168	GUIDE COURROIE MARCHE AR.
B054	90100005	PATTE AV PROTECTEUR COURROIE
B055	92005153	POULIE MOTEUR MARCHE AR.
B071	92005211	GUIDON REGLABLE MB
B072	92005234	LEVIER BLOCAGE GUIDON REGLABLE
B073	92005160	SUPPORT GUIDON REGLABLE
B074	92005231	BAGUE GUIDON REGLABLE
B075	92005174	RAIDISSEUR SUPPORT GUIDON REG
B076	92005233	GUIDE ENSEMBLE GUIDON REG
B077	92005171	VIS EPAULEE BX50
B079	92005113	ROUE MB D.200
B085	90120451	GRILLE DE POT
E005	90105509	ECROU HM 10 ZN 8.8
E006	90105502	ECROU HM 12 ZN 8.8
E009	90105510	ECROU A OREILLE M8 ZN
E012	90892078	ECROU FREIN M5 ZN
E014	90100044	ECROU FREIN M8 ZN
E015	90315001	ECROU FREIN M10 ZN
E019	90805504	ECROU TOWLOCK M8 ZN
R002	92005172	RONDELLE CONTACT 10X27 ZN
R006	90105058	RONDELLE D.6 ZN LARGE

48 19 RB

00010176

REPERES	CODE ARTICLE	DESIGNATION REPERES
R008	90107007	RONDELLE D.8 ZN LARGE
R012	90100067	RONDELLE D.12 ZN ETROITE
R015	90107000	RONDELLE EVENTAIL D.8 ZN
R016	90107003	RONDELLE EVENTAIL D.10 ZN
R017	90107005	RONDELLE EVENTAIL D.12 ZN
T147	92100107	OBTURATEUR
T155	90100670	SERRE CABLE
V003	90892074	VIS AUTOTARAUD. M6X12
V008	92100081	VIS CUVETTE M6X8
V009	97046087	VIS POINTEAU M8X16
V015	90103105	VIS HM 5X45 ZN
V026	90105059	VIS HM 8X16 ZN
V031	92005018	VIS HM 8X35 ZN
V032	92005020	VIS HM 8X40 ZN
V034	90800019	VIS HM 8X50 ZN
V035	90892057	VIS HM 8X60 ZN
V042	92005150	VIS HM 10X140 ZN
V052	90105076	VIS HM 10X80 ZN
V055	90800008	VIS BTR 8 X 12
V059	90105070	VIS HM 12X35 ZN
V081	90105025	VIS UNF 5/16X3/4
X004	92100072	CLAVETTE DISQ.F.PLA3,17X6X15,8
X009	92000087	CLAVETTE FORME B 4,76X4,76X20
X016	90195012	GOUPILLE FRAISE
X018	90100054	GOUPILLE MECANINDUS-6X40

48 19 RB

00010176