

KAME

A partir de 2003

TONDEUSE
LM5360KXA-HST

HYDROSTATIQUE
ROUES ALUMINIUM

Page 1 à 5

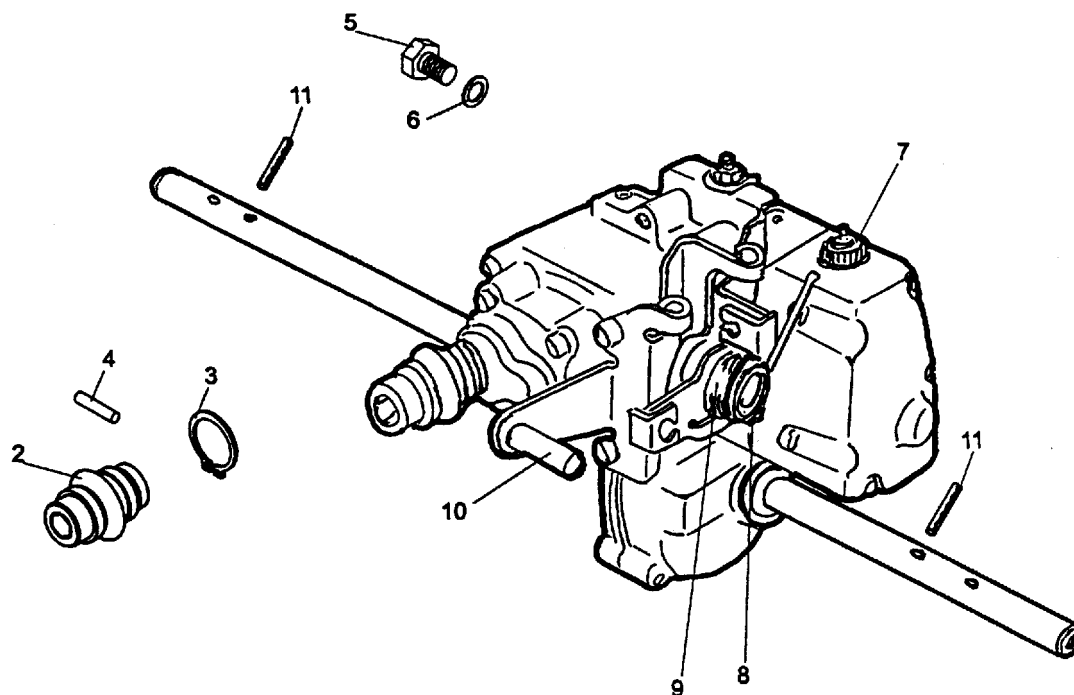
Moteur KAWASAKI FC180V-AC50

SABRE FRANCE

TONDEUSE KAAZ LM5360KXA-HST 2003

(MOTEUR KAWASAKI FC180V-AC50)

BOITIER DE TRANSMISSION HYDROSTATIQUE

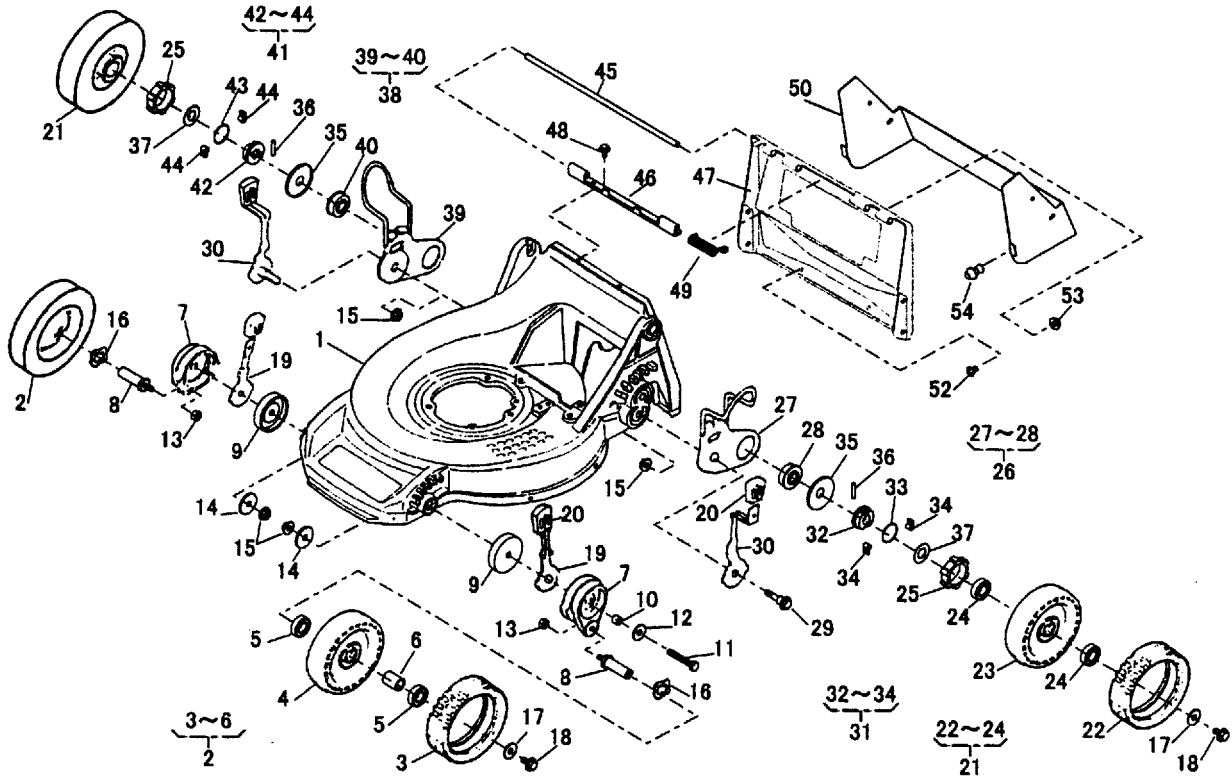


N°	REFERENCES	DESIGNATIONS	QTÉ	N°	REFERENCES	DESIGNATIONS	QTÉ
1	71008-367	BOITE HYDROSTATIQUE	1	7	71901-835	JAUGE A HUILE	1
2	91097-101	ROTULE	1	8	812V2200	CIRCLIP DE RESSORT	1
3	812V2000	CIRCLIP DE ROTULE	1	9	68013-362	RESSORT DE BOITE	1
4	717B0418	GOUPILLE DE ROTULE	1	10	11006-150	SUPPORT CONNECTEUR	1
5	31057-126	VIS DE VIDANGE	1	11	711V0522	GOUPILLE RESSORT	2
6	68001-110	JOINT DE VIS DE VIDANGE	1				

TONDEUSE KAAZ LM5360KXA-HST 2003

(MOTEUR KAWASAKI FC180V-AC50)

CHASSIS - ROUES

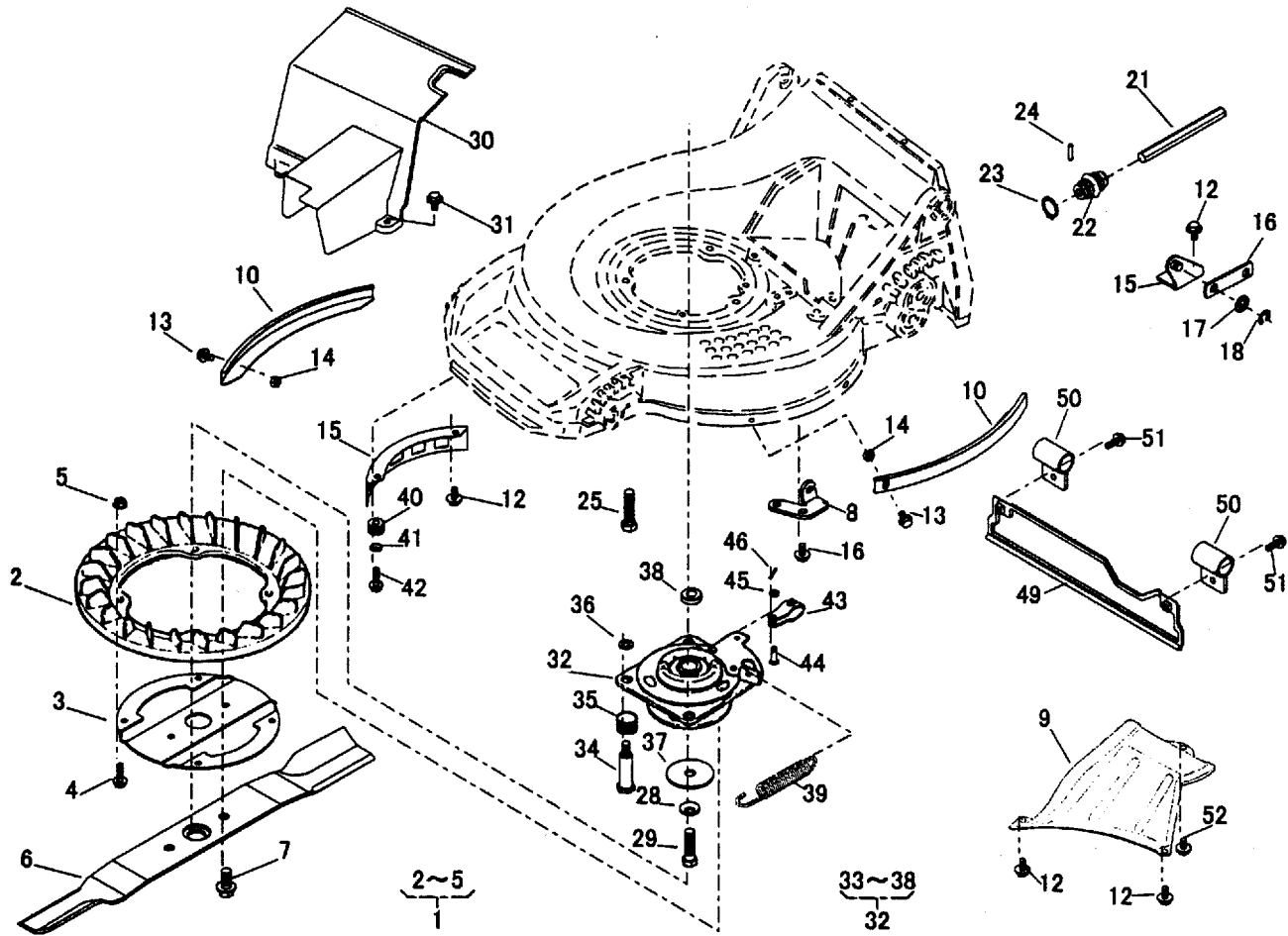


N°	REFERENCES	DESIGNATIONS	QTÉ	N°	REFERENCES	DESIGNATIONS	QTÉ
1	51043-136	CHASSIS GRIS 53 CM	1	29	31057-132	VIS DE LEVIER ARRIERE	2
2	71041-135	ROUE AVANT ALUMINIUM	2	30	11150-102	LEVIER DE REGLAGE AR.	2
3	91086-113	BANDAGE DE ROUE AVANT	2	31	71158-102	ENSEMBLE CLIQUET G.	1
5	912B6002	ROULEMENT DE ROUE AV.	4	33	68013-266	RESSORT DE CLIQUET	1
7	11142-122	SUPPORT ROUE AVANT	2	34	31034-170	CLIQUET DE ROUE	2
8	64014-332	AXE DE ROUE AVANT	2	35	61003-112	RONDELLE DE CLIQUET	2
9	11102-221	SUPPORT	2	36	31034-137	GOUPILLE DE CLIQUET	2
10	11083-312	ENTRETOISE	2	37	68036-146	RONDELLE DE ROUE AR.	2
11	311L0850	VIS DE SUPPORT M8x50	2	38	71122-102	SUPPORT ROUE AR. D.	1
12	68036-101	RONDELLE	2	40	945L0349	ROULEMENT DE SUPPORT	1
14	68036-112	RONDELLE DE CHASSIS	2	41	71158-101	ENSEMBLE CLIQUET DROIT	1
15	569L0800	ECROU FREIN M8	4	43	68013-266	RESSORT DE CLIQUET	1
16	664V0016	RONDELLE RESSORT	2	44	31034-170	CLIQUET DE ROUE	2
17	68036-101	RONDELLE	4	45	64014-234	AXE DE DEFLECTEUR AR.	1
18	31057-181	VIS DE ROUE	4	46	11113-292	SUPPORT D'AXE ARRIERE	1
19	11150-101	LEVIER DE REGLAGE AV.	2	47	36068-171	DEFLECTEUR ARRIERE	1
20	36061-121	POIGNEE DE LEVIER	4	48	342J0612	VIS DE SUPPORT M6x12	2
21	71950-177	ROUE ARRIERE ALUMINIUM	2	49	68013-336	RESSORT DE DEFLECTEUR	1
22	91086-113	BANDAGE DE ROUE AR.	2	50	36065-298	EXTENSION DEFLECTEUR	1
24	912B6002	ROULEMENT DE ROUE AR.	4	52	376L0508	VIS DE DEFLECTEUR M5x8	6
25	11086-119	BAGUE DE LIAISON	2	53	579L0500	ECROU DE DEFLECTEUR	6
26	71122-101	SUPPORT ROUE AR. G.	1	54	36006-113	AMORTISSEUR DEFLECT.	2
28	945L0349	ROULEMENT DE SUPPORT	1				

TONDEUSE KAAZ LM5360KXA-HST 2003

(MOTEUR KAWASAKI FC180V-AC50)

EMBAYAGE - LAME

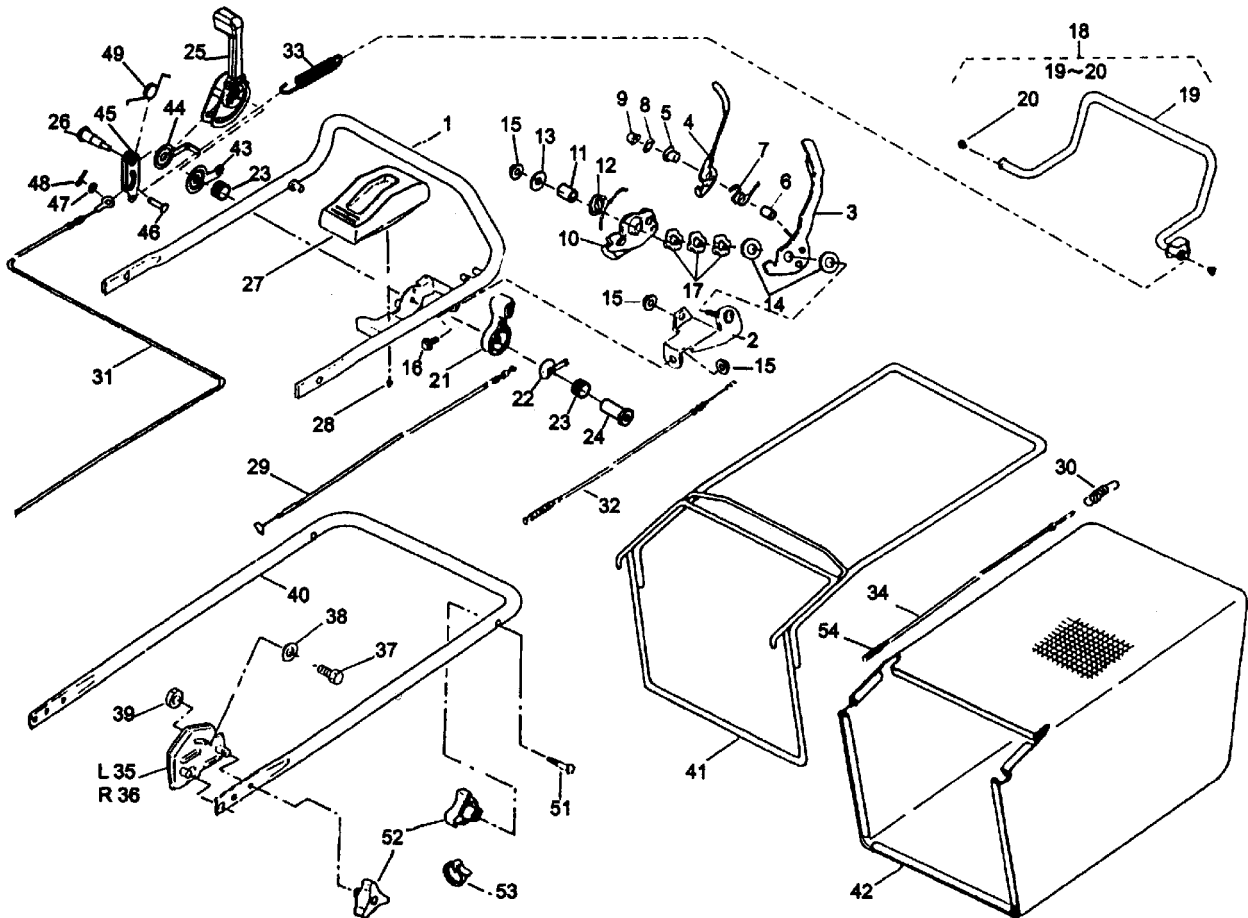


N°	REFERENCES	DESIGNATIONS	QTÉ	N°	REFERENCES	DESIGNATIONS	QTÉ
1	71082-110	TURBINE COMPLETE	1	28	671V1000	RONDELLE RESSORT	1
3	11102-151	SUPPORT DE TURBINE	1	29	31057-182	VIS D'EMBAYAGE	1
4	335L0620	VIS DE TURBINE M6x20	4	30	36065-397	COUVERCLE DE BOITE	1
5	569L0600	ECROU FREIN M6	4	31	342L0616	VIS DE COUVERCLE M6x16	1
6	91014-159H	LAME 53 CM	1	32	71182-108	EMBAYAGE COMPLET	1
7	3335M1020	VIS DE LAME	2	34	L5129-4700	VIS D'EMBAYAGE	4
8	51002-118	BUTEE CABLE EMBRAYAGE	1	35	68013-320	RESSORT VIS EMBRAYAGE	4
9	36065-300	PLAQUE DE TUNNEL	1	36	661L0800	RONDELLE VIS D'EMBRY.	4
10	51090-117	PROTECTION DE CARTER	2	37	L0574-9600	RONDELLE D'EMBAYAGE	1
11	36065-180	GRILLE DE VENTILATION	1	38	61024-149	ENTRETOISE EMBRAYAGE	1
12	342J0612	VIS M6x12	8	39	68013-355	RESSORT D'EMBAYAGE	1
13	335L0610	VIS DE PROTECTION M6x10	4	40	11083-270	ENTRETOISE DE RESSORT	1
14	512L0600	ECROU DE PROTECTION M6	4	41	671V0600	RONDELLE RESSORT M6	1
15	11006-113	SUPPORT CONNECTEUR	1	42	342J0620	VIS M6x20	1
16	91049-127	CONNECTEUR DE BOITE	1	43	68055-151	SUPPORT CABLE EMBRAY.	1
17	611L1000	RONDELLE M10	1	44	31056-125	AXE DE SUPPORT	1
18	816V0800	CLIP Dia : 8	1	45	68036-137	RONDELLE DE SUPPORT	1
21	64014-335	CARDAN	1	46	726L0216	GOUILLE Dia : 2 x16	1
22	91097-101	ROTULE COMPLETE	1	49	36046-147	BAVETTE ARRIERE	1
23	812V2000	CIRCLIP Dia : 20	1	50	11012-126	SUPPORT BAVETTE	2
24	717B0418	GOUILLE 4x18	1	51	335L0616	VIS DE BAVETTE M6x16	2
25	335L1040	VIS MOTEUR KAWASAKI	3	52	342J0610	VIS DE PLAQUE M6x10	1

TONDEUSE KAAZ LM5360KXA-HST 2003

(MOTEUR KAWASAKI FC180V-AC50)

GUIDON - BAC



N°	REFERENCES	DESIGNATIONS	QTÉ	N°	REFERENCES	DESIGNATIONS	QTÉ
1	51027-242	GUIDON SUPERIEUR	1	28	470L0514	VIS DE TABLEAU DE BORD	2
2	11113-396	SUPPORT DE LEVIER	1	29	91001-309	CABLE DE GAZ FC180V	1
3	11095-160	LEVIER D'EMBRAYAGE	1	30	68013-161	RESSORT CABLE VITESSE	1
4	11095-161	LEVIER DE SECURITE	1	31	91003-167	CABLE DE VITESSE HYDRO.	1
5	76007-131	DOUILLE DE LEVIER	1	32	91003-144	CABLE BBC DE LAME	1
6	61024-206	ENTRETOISE DE LEVIER	1	33	68013-360	RESSORT CABLE HYDRO.	1
7	68013-334	RESSORT DE LEVIER	1	34	91003-166	CABLE DE TRACTION	1
8	68036-198	RONDELLE DE LEVIER	1	35	51116-132	SUPPORT GUIDON INF. G.	1
9	563L0600	ECROU BORGNE M6	1	36	51116-133	SUPPORT GUIDON INF. D.	1
10	11109-108	SUPPORT DE LEVIER	1	37	312M0830	VIS DE SUPPORT GUIDON	2
11	61024-207	ENTRETOISE DE SUPPORT	1	38	68036-101	RONDELLE SUP. GUIDON	2
12	68013-335	RESSORT DE SUPPORT	1	39	512L0800	ECROU M8	2
13	68036-262	RONDELLE DE SUPPORT	1	40	51027-150	GUIDON INFERIEUR	1
14	68036-200	RONDELLE DE LEVIER	2	41	11062-143	ARMATURE DE BAC	1
15	569L0800	ECROU FREIN M8	3	42	36098-132	SAC DE RAMASSAGE 53CM	1
16	335L0820	VIS DE SUPPORT M8x20	1	43	11049-108	GUIDE LEVIER INTERIEUR	1
17	664J1600	RONDELLE RESSORT M16	3	44	61003-118	GUIDE LEVIER EXTERIEUR	1
18	71161-111-09	LEVIER DE TRACTION C.	1	45	11109-109	SUPPORT DE CABLE	1
20	76007-131	DOUILLE DE LEVIER	2	46	31056-128	AXE DE CABLE HYDRO.	1
21	91010-169	LEVIER DE GAZ	1	47	613L0600	RONDELLE AXE DE CABLE	1
22	61003-113	PLAQUE DE FRICTION	1	48	733L0600	GOUPILLE AXE DE CABLE	1
23	68013-356	RESSORT LEVIER DE GAZ	1	49	68013-358	RESSORT DE LEVIER	1
24	31058-168	ENTRETOISE ECROU	1	51	31057-134	VIS DE GUIDON	2
25	11095-162	MANETTE HYDROSTATIQUE	1	52	36061-118	MOLETTE DE GUIDON	4
26	31057-249	VIS MANETTE HYDRO.	1	53	68028-103	COLLIER RILSAN	2
27	71900-810	TABLEAU DE BORD	1	54	68013-364	RESSORT CABLE TRACTION	1