

**DESCRIPTION MACHINE**

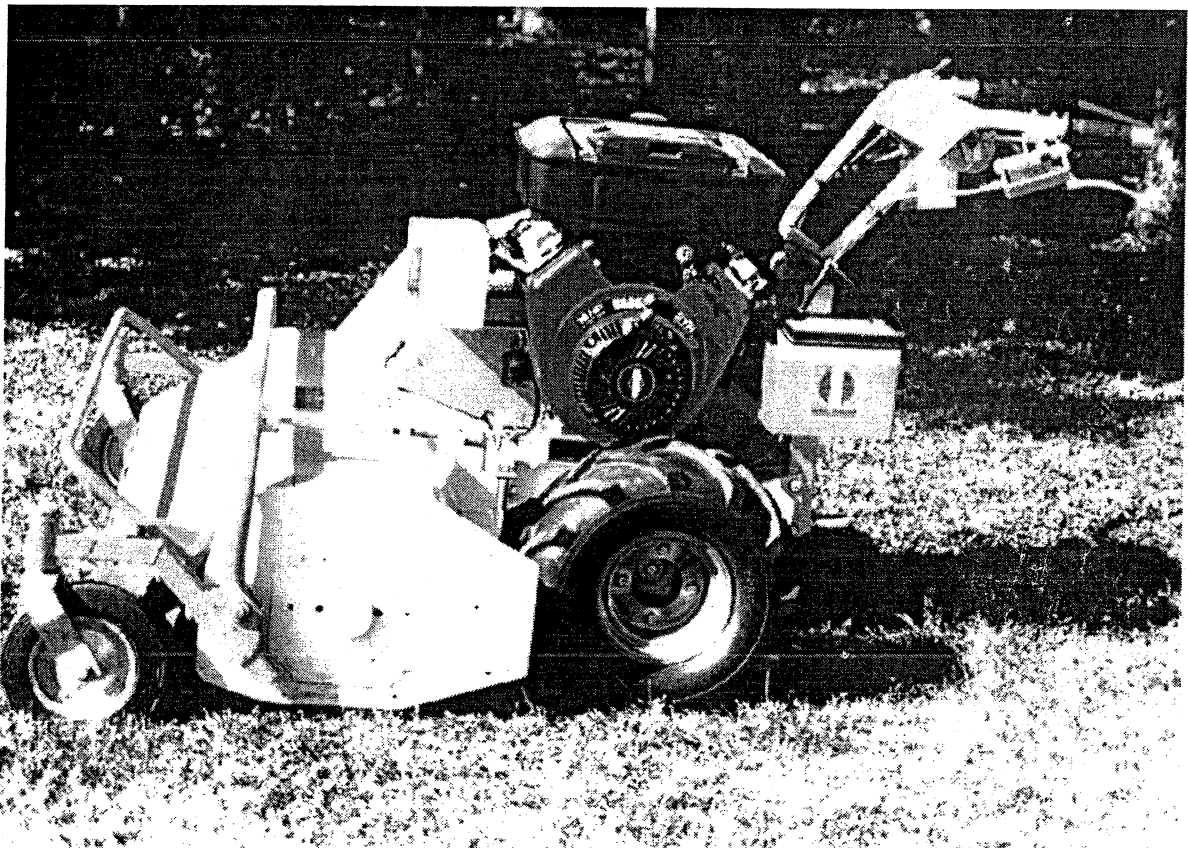
**Machine type :**

**AUTOMOTRICE A FLEAUX**

**CG**

**CG 934 – 944 – 984 – 1344 – 1374 – 1534**

**T 730 - 870 - 1140**



**PIECES DETACHEES  
ERSATZTEILLISTE  
PARTS LIST**

**Sté CARROY – GIRAUDON**

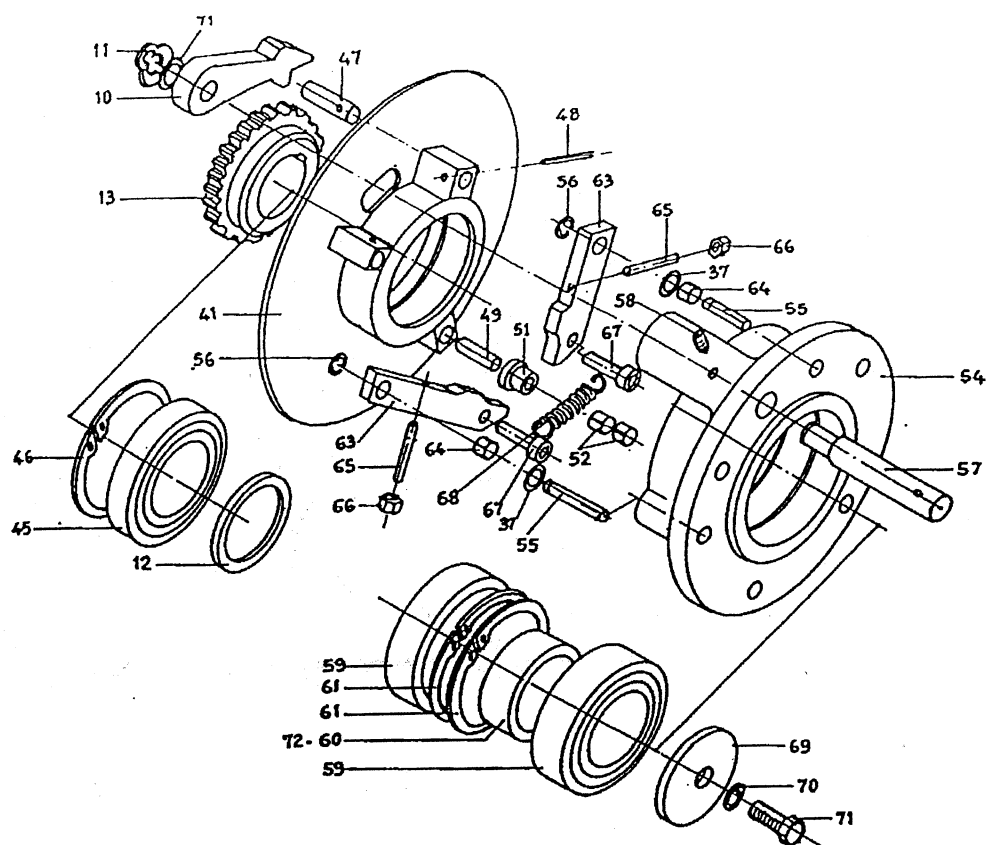
Z.I. Route de Foëcy 18108 VIERZON Cedex  
Tél : 02 48 71 25 83 Fax : 02 48 71 78 01



# TABLE DES MATIERES TABLE OF CONTENTS INHALTSVERZEICHNIS

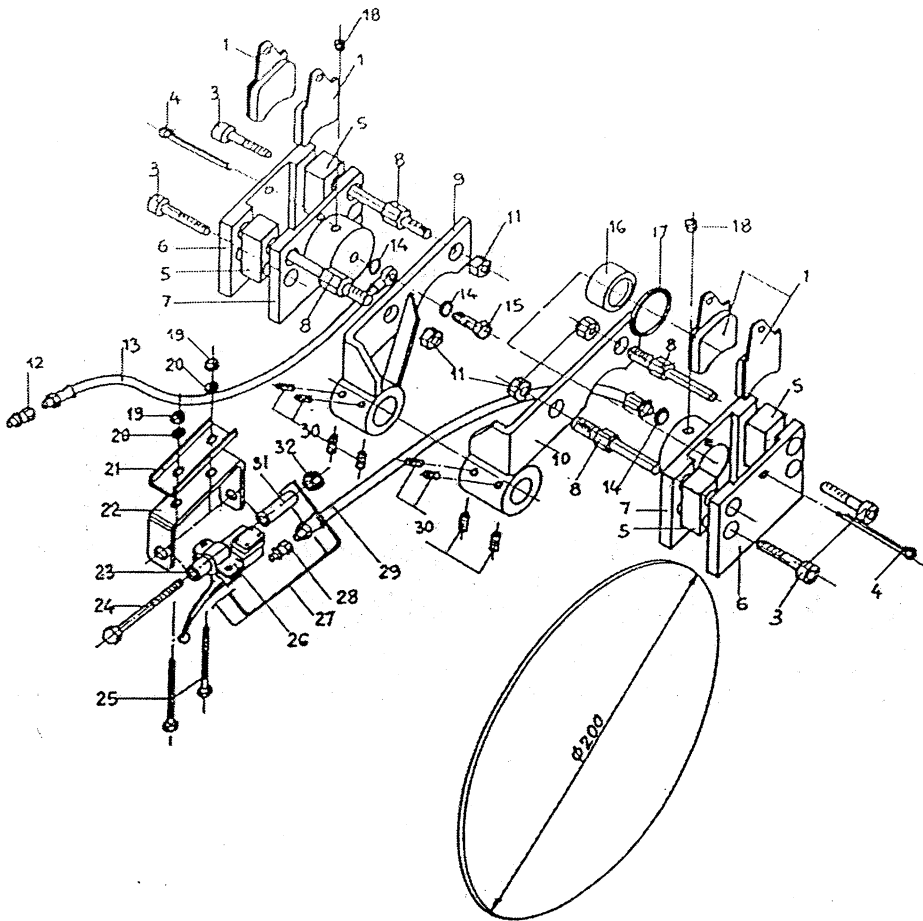
1- Moyeu du frein à disque / Disc brake and wheel hub / Nabe und Scheibenbremsen .....	2
2- Freins à disques hydrauliques / Hydraulic disc brakes / Hydraulische Scheibenbremsen .....	2
3- Groupe hydrostatique / Hydrostatic Motor / Hydraulische Motor .....	2
Groupe hydrostatique / Hydrostatic Motor / Hydraulische Motor .....	2
Bâti et groupe de propulsion / Frame and Gear Box / Rahmen und Getriebe .....	2
CG 934 – VANGUARD 11CV/PS/HP .....	2
CG 944 - HONDA 11CV/PS/HP .....	2
CG 1344 - HONDA 13CV/PS/HP .....	2
CG 1534 - VANGUARD 16 CV/PS/HP .....	2
CG 1534 - VANGUARD 16 CV/PS/HP .....	2
TETE DE COUPE / CUTTING HEAD / SCHNEIDKOPF .....	2
ROTOR .....	2
Tête de coupe / Cutting Head / Schneidkopf .....	2
Roues avant / Front wheel / Front Räder .....	2
Bâti / Rahmen / Frame .....	2

# 1- Moyeu du frein à disque / Disc brake and wheel hub / Nabe und Scheibenbremsen

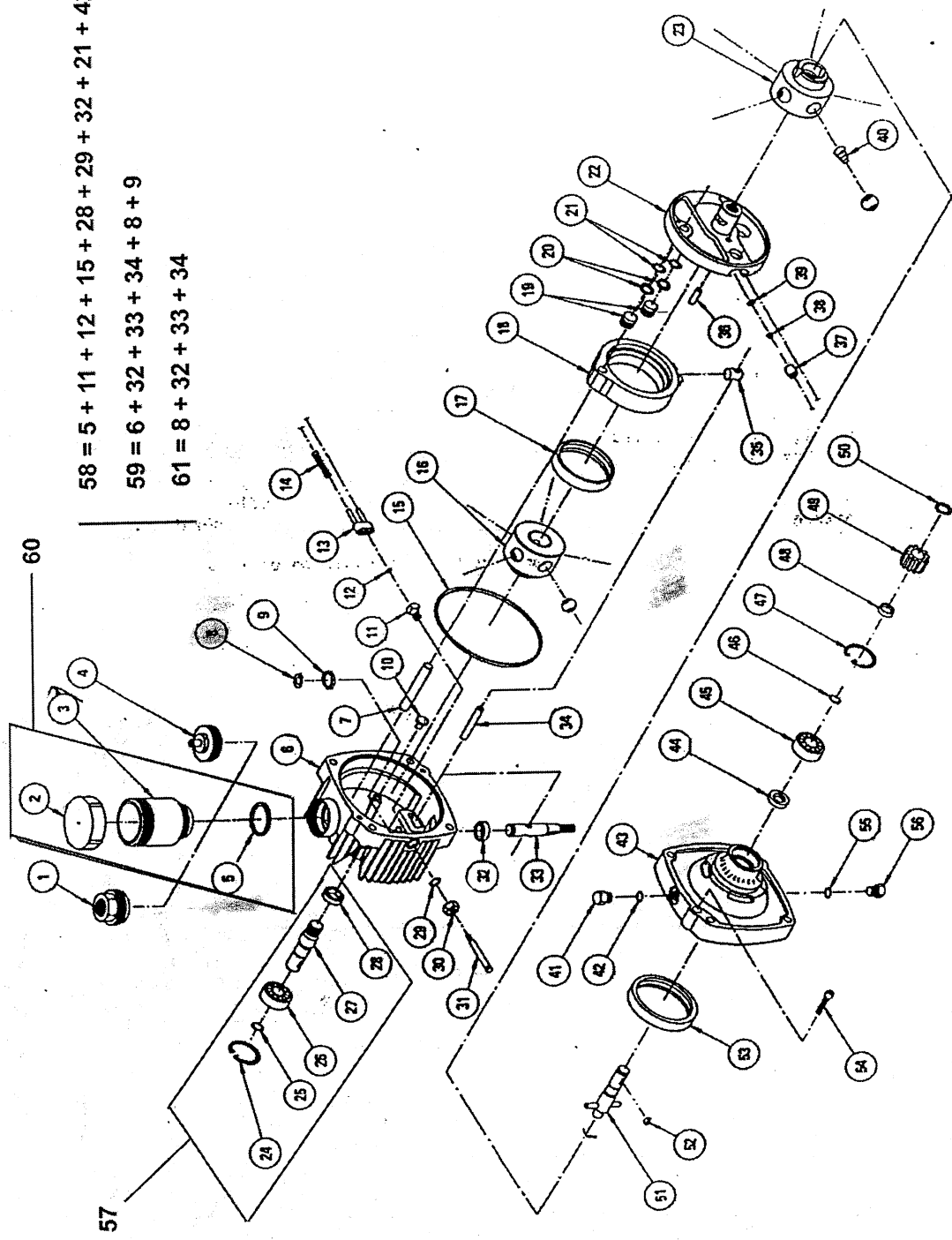


REP.	REF.	NB	DESIGNATION	BEIZICHNUNG	DESCRIPTION
10	22962	2	CLIQUET	SPERRHAKEN	CATCH
11	4027	2	ANNEAU	SICHERUNSRING	SNAP RING
12	22847	2	ENTRETOISE	RING	BUSHING
13	22787	2	ROUE DENTEE	TREIBRAD	SPROCKET
41	24505	1	DISQUE AS.	SCHEIBE VOLLST.	DISC.
45	3008	1	ROULEMENT	KUGELLAGER	BEARING
46	4005	1	CIRCLIPS	SICHERUNSRING	SNAP RING
47	22854	1	AXE	ACHSE	AXLE
48	4200	1	GOUPILLE	STIFT	PIN
49	4243	1	GOUPILLE	STIFT	PIN
51	22861	1	GALET	ROLLE	ROLLER
52	3071	2	BAGUE	RING	RING
54	22890	1	MOYEU	NABE	HUB
55	22860	2	AXE	ACHSE	AXLE
56	4032	2	CIRCLIPS	SICHERUNSRING	SNAP RING
57	22849	1	AXE	ACHSE	AXLE
58	1293	1	VIS	SCRAUBE	SCREW
59	3008	2	ROULEMENT	KUGELLAGER	BEARING
60	22848	1	ENTRETOISE	RING	RING
61	4005	2	CIRCLIPS	SICHERUNSRING	SNAP RING
63	22896	2	LEVIER ASS.	HEBEL	LEVER
64	3083	2	BAGUE	RING	RING
65	1223	2	VIS	SCHRAUBE	SCREW
66	1016	2	ECROU	MUTTER	NUT
67	1099	2	VIS	SCHRAUBE	SCREW
68	22853	1	RESSORT	FEDER	SPRING
69	17127	2	RONDELLE	SCHEIBE	WASHER
70	1096	2	RONDELLE	SCHEIBE	WASHER
71	1311	1	RONDELLE	SCHEIBE	WASHER
72	23112	1	ENTRETOISE	RING	RING

## 2- Freins à disques hydrauliques / Hydraulic disc brakes / Hydraulische Scheibenbremsen



REP.	REF.	NB	DESIGNATION	BEZEICHNUNG	DESCRIPTION
1	7143	4	PLAQUETTE	BRENESBELAG	BRACKE PLATE
3	1349	4	VIS	SCHRAUBE	SCREW
4	4247	2	GOUILLE	STIFT	PIN
5	23805	4	ENTRETOISE	DISTANZBLACK	SPACER
6	23804	2	BRIDE	BUGEL	SPIDER
7	23801	2	CYLINDRE	BREMSZYLINDER	BAREL
8	23819	4	GOUJON	GEWINDESTIFTE	STUD
9	23919	1	SUPPORT GAUCHE	HALTERUNG LINKS	BRACKET LEFT
10	23920	1	SUPPORT DROIT	HALTERUNG RECHTS	BRACKET RIGHT
11	1045	4	ECROU	MUTER	NUT
12	6708	1	ADAPTEUR	VERSCHRAUBUNG	FITTING
13	24045	1	FLEXIBLE	SCHLAUCH	HOSE
14	6710	3	JOINT	DISCHTRING	RING
15	6709	1	VIS	SCHRAUBE	SCREW
16	23802	2	PISTON	KOLBEN	PISTON
17	3552	2	JOINT	O-RING	O-RING
18	6958	2	VIS	SCHRAUBE	SCREW
19	1197	4	ECROU	MUTTER	NUT
20	1274	4	RONDELLE	SCHEIBE	WASHER
21	23866	2	PLAQUETTE	PLATTE	LATECH
22	23864	2	SUPPORT	HALTERUNG	BRACKET
23	23865	2	AXE	ACHSE	AXLE
24	1207	2	VIS	SCHRAUBE	SCREW
25	1130	4	VIS	SCHRAUBE	SCREW
26	7164	1	POIGNEE GAUCHE	BREMSARMATIN L	BRAKE L
26	7165	1	POIGNEE DROITE	BREMSARMATIN R	BRAKE R
27	24846	2	PROTECTION	SCHUTZBRUCKE	BRACKET
28	6708	1	ADAPTEUR	VERSCHRAUBUNG	FITTING
29	24099	1	FLEXIBLE	SCHLAUCH	HOSE
30	1146	8	VIS	SCHRAUBE	SCREW
31	24848	2	ENTRETOISE	DISTRANZROHR	SPACER
32	1011	2	ECROU	MUTTER	NUT

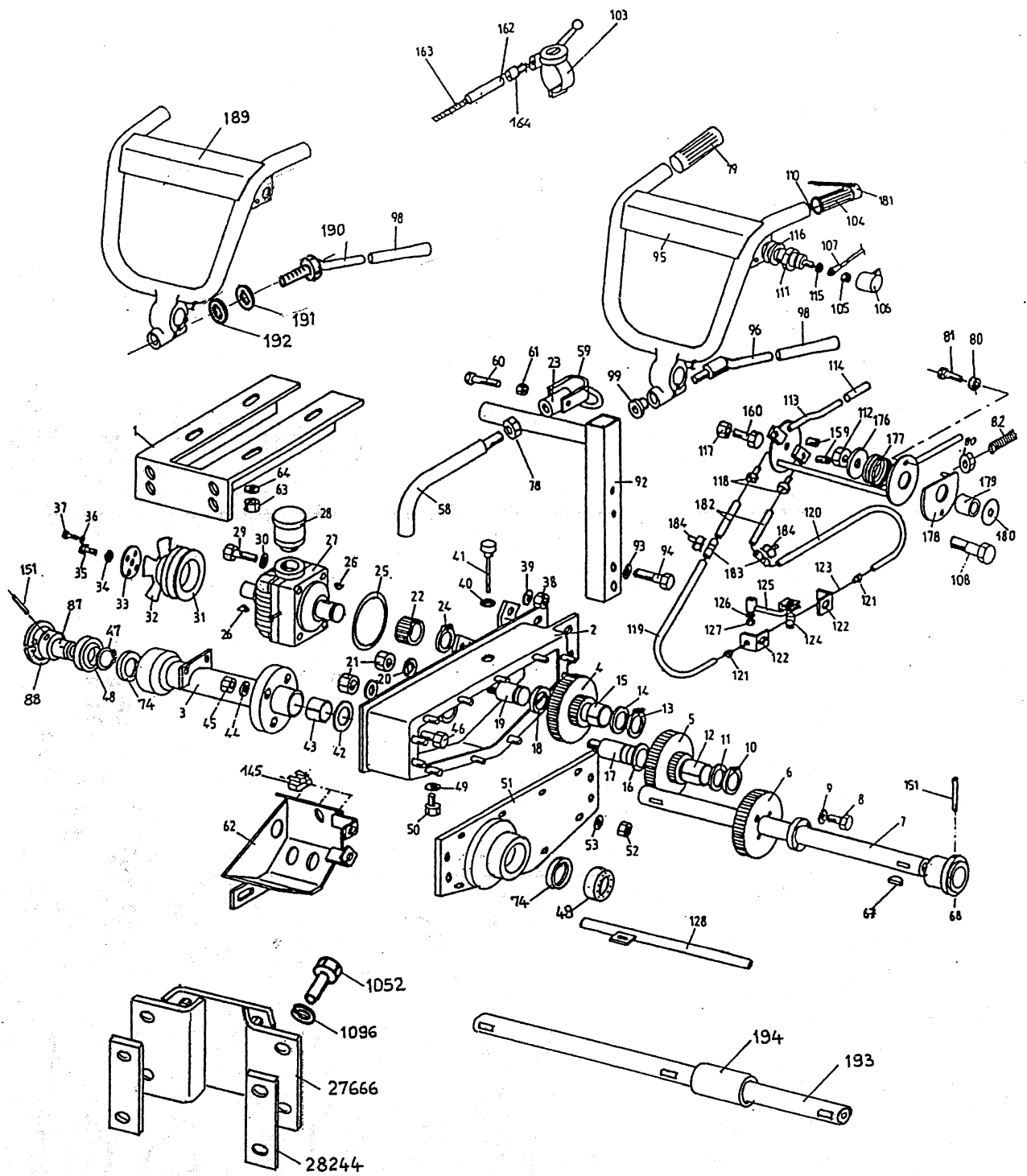


**3- Groupe hydrostatique / Hydrostatic Motor / Hydraulische Motor**

**Grouppe hydrostatique / Hydrostatic Motor / Hydraulische Motor**

REP.	REF.	REF.EATON	NB	DESIGNATION	BEZEICHNUNG	DESCRIPTION
1	6816	24101	1	Adaptateur de Réservoir	Anpassung	Réservoir adapter
2		97359	1	Couvercle de réservoir	Verschlußdeckel	réservoir cover
3		97501	1	Corps de réservoir	Hauptteil	Réservoir body
4		8771-129	1	Adaptateur de réservoir	Anpassung	Réservoir adapter
5		52126	1	Joint	Ring	Seal Ring
6			1	Couvercle	Deckel	Cover
7				Goupille	Stift	Pin
8	6753	96098-062	1	Anneau	Ring	Retaining ring
9	6650	95060	1	Rondelle	Scheibe	Washer
10	6649	93881	1	Bouton	Knopf	Pivot pin dowel
11	6980	24234	1	Guide	Wagweiser	Guide fitting
12	6981	8761-010	1	Joint	Ring	O-ring
13		24166	1	Support de valve	Halterung	Bracket pin
14		72149	2	Ressort	Feder	Valve spring
15	6752	8771-162	1	Joint	Ring	Seal ring
16		22712	1	Rotort de Pompe	Pumpe rotor	Pump rotor
17		40520	1	Bague de pompe	Pompe ring	Pump race
18		101874	1	Bague	Ring	Cam ring
19			1	Piston	Kolben	Piston
20			1	Bague	Ring	Back up ring
21				Joint	Ring	O-Ring
22		98294-075	1	Cloison assemblée	Scheidewand	Pintle
23		22711	1	Rotor de motor	Bewegend motor	Motor rotor
24	6658	91231	1	Bague	Ring	Retaining ring
25		97121	1	Circlips	Sicherungsring	Snap ring
26	6994	90797	1	Roulement	Rillenkugellager	Ball bearing
27	6657	62184	1	Arbre d'entrée	Antriebswelle	Input shaft
28	6818	93955	1	Joint	Ring	Oil seal
29	6826	8761-013	1	Joint	Ring	O-ring
30	6825	24235	1	Ecrou	Mutter	Nut gasket
31	6827	62240	1	Arbre de timon de cavage	Welle	Dump valve shaft
32	6817	93895	1	Joint	Ring	Oil seal
33	6705	60091	1	Axe de commande	Achse	Control shaft
34	6637	95905-175	1	Centrage		Dowel
35		95203	1	insért de came	Einfügung nocken	Cam ring insert
36				Goupille	Stift	Coil pin
37		70130	1	Corps de valve controle	Halterung	Check valve body
38	6872	95881-031	2	Bille	Kugel	Grade 200 ball
39	6871	95214	2	Bague	Ring	Seal ring
40	6799	70044	5	Ressort	Feder	Piston spring
41		25090-006	1	Bouchon assemblé	pfpfen	o-ring plug
42		8785-006	1	Joint	Ring	O-ring
43		32278-30297	1	Corps	Hauptteil	Body
44	6818	93955	1	Joint	Ring	Oil seal
45	6994	90797	1	Roulement	Rillenkugellager	Ball bearing
46		97121	1	Circlips	Sicherungsring	Snap ring
47	6658	91231	1	Bague	Ring	Retaining ring
48				Entretoise	Zwischenflansch	Spacer
49				Pignon	Stinrad	Drive gear
50				Bague	Ring <sup>2</sup>	Extereal retaining ring
51	6659	22892	1	Arbre de sortie	Welle	Out put shaft
52				Clavette	Keil	Woodruff key
53		40519	1	Bague moteur	Ring	Motor ball
54		95912-125	2	Vis	Schraube	Bolt
55		8785-006	1	Joint	Ring	O-ring
56		25090-006	1	Bouchon assemblé	Pfpfen	O-ring plug
57	6954	990067		kit entrée	Antriebskit	Input kit
58	6955	990314		Pochette joints	Rings	Seals
59	6656	102452				
60	6861	990077		Kit Vase expansion	Kit Hauptteil	Kit reservoir body
61	6636	990083		kit commande	Steuerung kit	Control kit

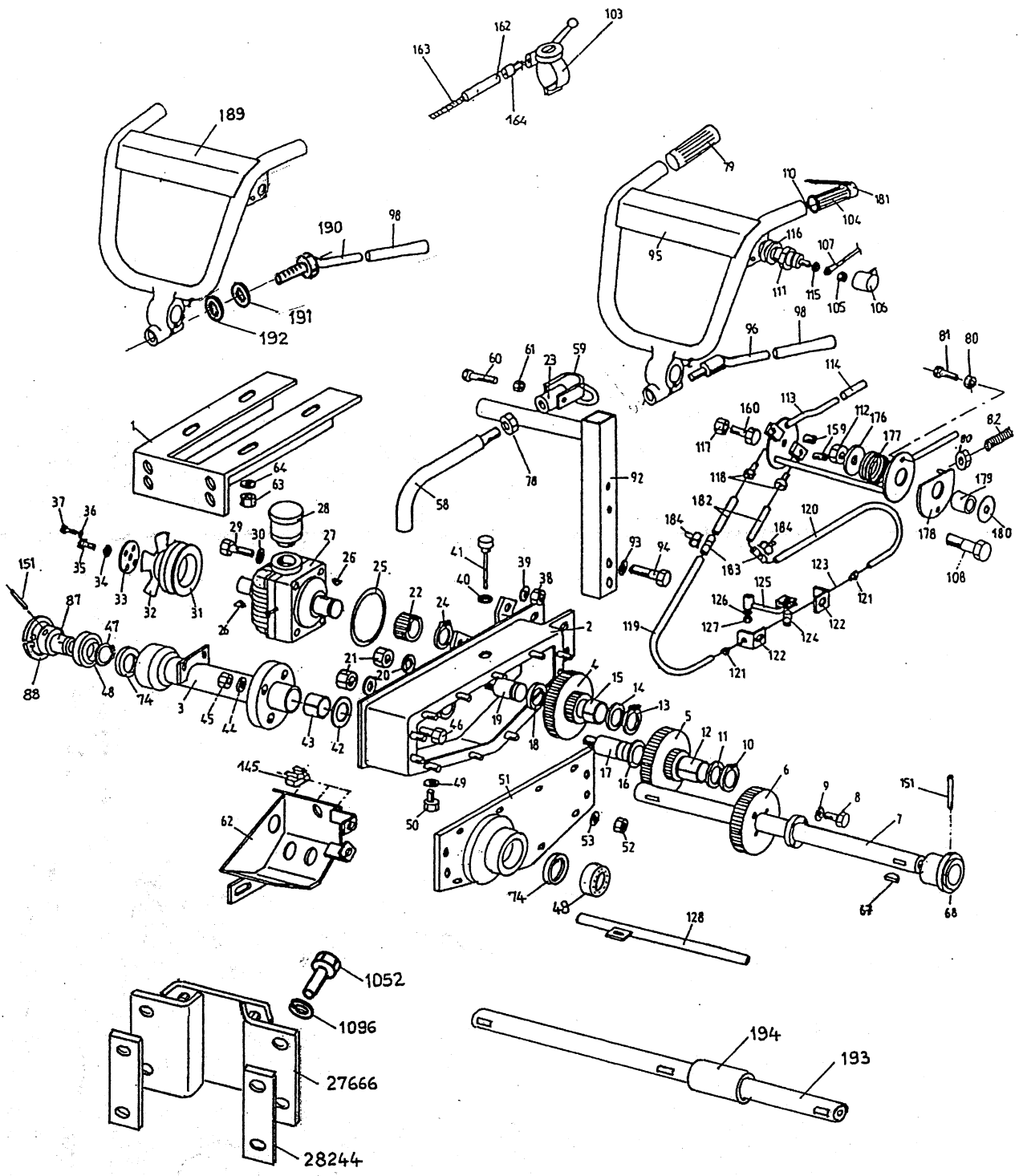
Seules les pièces portant une référence CG peuvent être remplacées





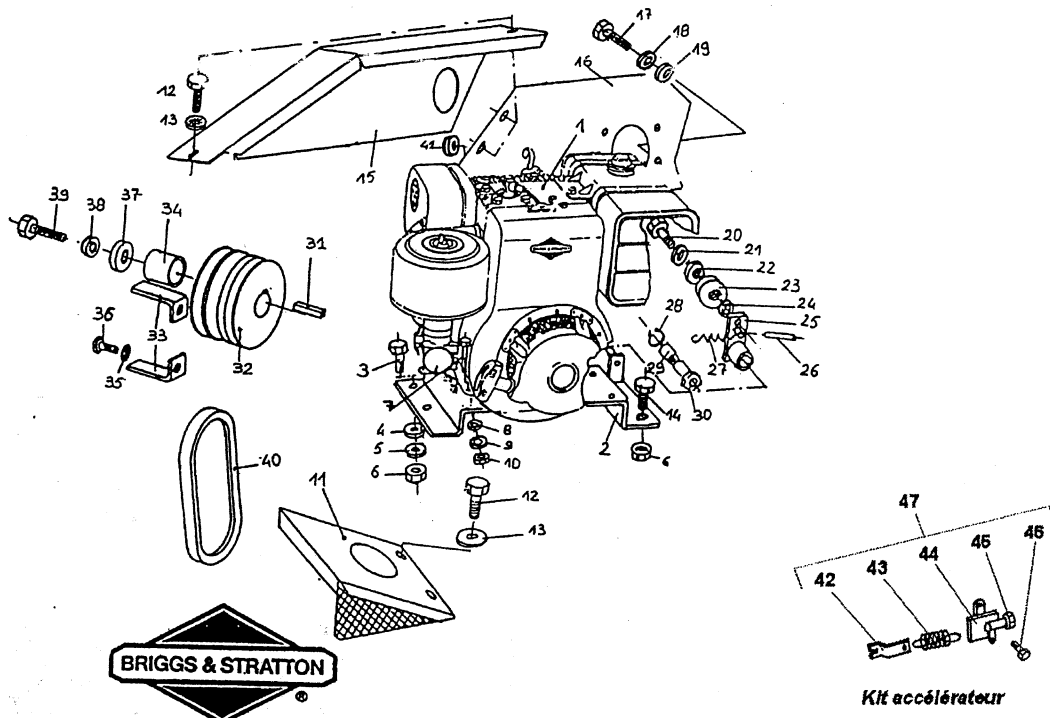
## Bâti et groupe de propulsion / Frame and Gear Box / Rahmen und Getriebe

REP.	REF.	NB	DESIGNATION	BEZEICHNUNG	DESCRIPTION
1	28383	1	CHASSIS	RAHMEN	FRAME
2	16916	1	CARTER	GEHAUSE	G-JARD
3	20699	1	PALIER	FLANSCHLAGER	BEARING ASSY
4	16932	1	PIGNON	STIRNRAD	SPROCKET
5	16933	1	PIGNON	STIRNRAD	SPROCKET
6	16934	1	PIGNON	STIRNRAD	SPROCKET
7	23110	1	ARBRE	WELLE	SHAFT
8	1423	4	VIS	SCHRAUBE	SCREW
9	1096	4	RONDELLE	SCHEIBE	WASHER
10	4000	1	CIRCLIPS	SICHERUNGSRING	SNAP RING
11	1229	1	RONDELLE	SCHEIBE	WASHER
12	3048	1	BAGUE	RING	RING
13	4010	1	CIRCLIPS	SICHERUNGSRING	SNAP RING
14	4412	1	RONDELLE	SCHEIBE	WASHER
15	3047	1	BAGUE	RING	RING
16	1229	1	RONDELLE	SCHEIBE	WASHER
17	16796	1	AXE	ACHSE	AXLE
18	4412	1	RONDELLE	SCHEIBE	WASHER
19	16797	1	AXE	ACHSE	AXLE
20	1192	1	RONDELLE	SCHEIBE	WASHER
21	1119	2	ECROU	MUTTER	NUT
22	16931	1	PIGNON	STIRNRAD	SPROCKET
23	17541	1	ECROU	MUTTER	NUT
24	4015	1	CIRCLIPS	SICHERUNGSRING	SNAP RING
25	3513	1	JOINT	RING	RING
26	5016	2	CLAVETTE	KEIL	KEY
27	6855	1	GROUPE HYDRO	HYDROSTAT	HYDRAULIC FORCE
28	6861	1	RESERVOIR	BEHALTER	TANK
29	1120	4	VIS	SCHRAUBE	SCREW
30	1019	4	RONDELLE	SCHEIBE	WASHER
31	15269	1	POULIE	KEILRIEMENSCHLEIBE	PULLEY
32	15526	1	VENTILATEUR	VENTILATOR	VENTILATOR
33	15227	1	BRIDE	HALTEBUGEL	BRIDLE
34	1056	1	RONDELLE	SCHEIBE	WASHER
35	1169	1	VIS	SCHRAUBE	SCREW
36	1056	4	RONDELLE	SCHEIBE	WASHER
37	1084	4	VIS	SCHRAUBE	SCREW
38	1017	4	ECROU	MUTTER	NUT
39	1096	4	RONDELLE	SCHEIBE	WASHER
40	4406	2	JOINT	RING	RING
41	14095	1	JAUGE	TAUCHSTAB	GAUGE
42	4424	1	CALE DE REGLAGE	KIEL	WEDGE
43	3046	1	BAGUE	RING	RING
44	1096	4	RONDELLE	SCHEIBE	WASHER
45	1006	2	ECROU	MUTTER	NUT
46	1228	2	VIS	SCHRAUBE	SCREW
47	4014	1	CIRCLIPS	SICHERUNGSRING	SNAP RING
48	3051	2	ROULEMENT	KUGELLAGER	BEARING
49	4407	1	JOINT	RING	RING
50	1054	1	VIS	SCHRAUBE	SCREW
51	25708	1	COUVERCLE	DECKEL	COVER
52	1016	12	ECROU	MUTTER	NUT
53	1056	12	RONDELLE	SCHEIBE	WASHER
54	1004	4	VIS	SCHRAUBE	SCREW
55	1056	4	RONDELLE	SCHEIBE	WASHER
56	23057	1	SUPPORT JOINT	HALTERUNG	BRACKET
57	3503	1	JOINT	RING	RING
58	17560	1	LEVIER	HEBEL	LEVER
59	17563	1	LEVIER	HEBEL	LEVER
60	1234	1	VIS	SCHRAUBE	SCREW
61	1197	1	ECROU	MUTTER	NUT
62	17031	1	CARTER	HAUB	GUARD
63	1011	4	ECROU	MUTTER	NUT
64	1019	4	RONDELLE	SCHEIBE	MASHER
67	18967	2	CLAVETTE	KEIL	KEY
68	20702	1	BAGUE	RING	RING
69	3023	1	ROULEMENT	KUGELLAGER	BEARING
74	3501	2	JOINT	RING	RING
78	1031	2	ECROU	MUTTER	NUT
79	6223	1	POIGNEE	KUNSTSTOFFGRIFF	HANDLE
80	1016	2	ECROU	MUTTER	NUT
81	1136	1	VIS	SCHRAUBE	SCREW
82	1223	1	VIS	SCHRAUBE	SCREW
84	1093	4	VIS	SCHRAUBE	SCREW



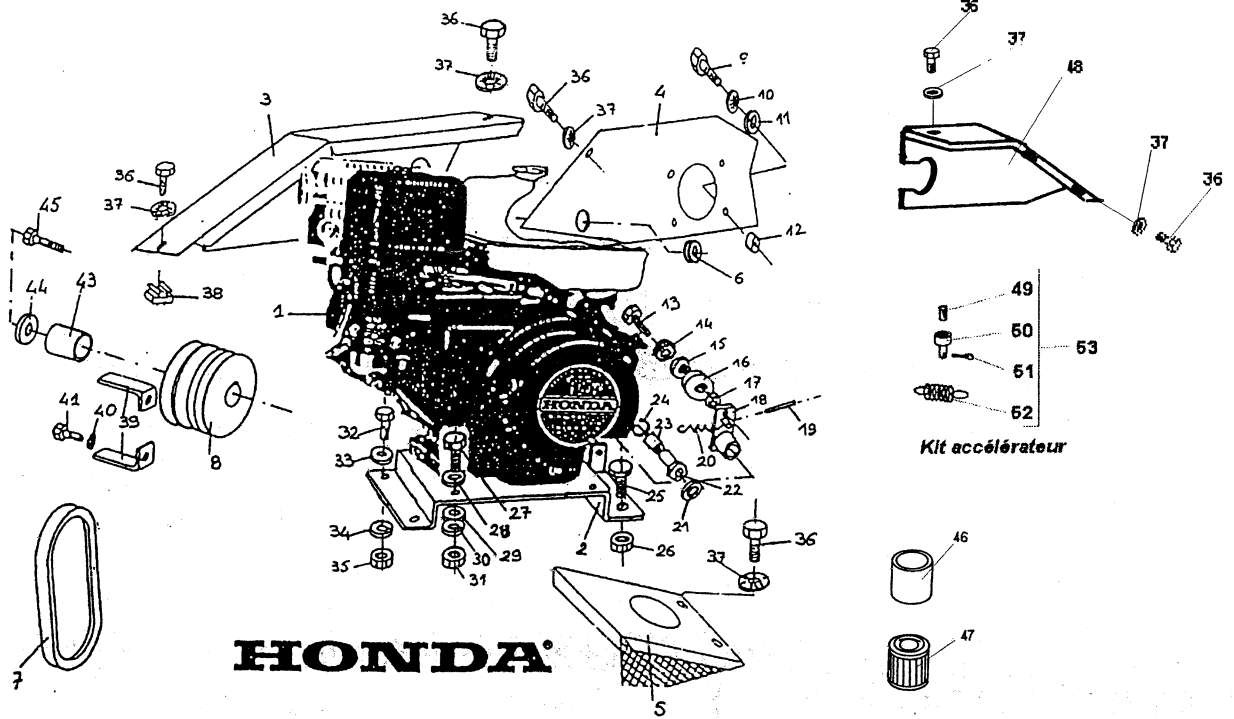
## Bâti et groupe de propulsion / Frame and Gear Box / Rahmen und Getriebe

REP.	REF.	BN	DESIGNATION	BEZEICHNUNG	DESCRIPTION
87	20702	1	MOYEU	NABE	HUB
88	4017	1	CIRCLIPS	SICHERUNGSRING	SNAP RING
92	17583	1	SUPPORT	HALTERUNG	BRACKET
93	1096	2	RONDELLE	SCHEIBE	WASHER
94	1120	2	VIS	SCHRAUBE	SCREW
95	32320	1	GUIDON	LENKHORN GESCHW	HANDLEBAR
96	32318	1	VIS	SCHRAUBE	SCREW
98	6235	1	POIGNEE	KUNSTOFFGRIFF	HANDLE
99	17550	1	ECROU	MUTTER	NUT
100					
101					
102					
103	7001	1	Levier Accelérateur	HEBEL	LEVER
104	6225	1	POIGNEE	KUNSTOFFGRIFF	HANDLE
105	1203	1	ECROU	MUTTER	NUT
106	18553	1	EMBOUT	VERSCHRAUBUNG	NIPPLE
107	18555	1	Cable Arret Moteur	SEILZUG	CABLE
108	1051	1	VIS	SCHRAUBE	SCREW
110	17166	1	cable arret moteur	SEILZUG	CABLE
111	18528	1	Contacteur Securite	KONTAKT	CONTACT
112	1011	1	ECROU	MUTTER	NUT
113	18489	1	LEVIER	HEBEL	LEVER
114	6234	2	POIGNEE	KUNSTOFFGRIFF	HANDLE
115	1056	1	RONDELLE	SCHEIBE	WASHER
116	1078	2	RONDELLE	SCHEIBE	WASHER
117	1011	2	ECROU	MUTTER	NUT
118	7093	6	EMBOUT	VERSCHRAUBUNG	NIPPLE
119	15556	1	GAINE	SCHEIDE	SHEATH
120	17056	1	GAINE	SCHEIDE	SHEATH
121	7093	2	EMBOUT	VERSCHRAUBUNG	NIPPLE
122	17055	2	EQUERRE	HALTERUNG	BRACKET
123	17058	1	CABLE	SEILZUG	CABLE
124	17728	1	ARRET DECABLE	STOP SEILZUG	STOP CABLE
125	17034	1	LEVIER	HEBEL	LEVER
126	1019	1	RONDELLE	SCHEIBE	WASHER
127	1171	1	ECROU	MUTTER	NUT
128	23989	1	TUBE	ROHR	TUB
145	1236	3	AGRAFE	KLAMMER	STAPHO
151	4201	1	GOUPILLE	STIFT	PIN
159	17728	2	ARRET DE CABLE	SCHRAUBNIPPEL	STOP CABLE
160	1052	2	VIS	SCHRAUBE	SCREW
162	19907	1	GAINE	BOWDENZUG	SHEATH
163	19905	1	CABLE	SEILZUG	CABLE
164	7159	1	EMBOUT GAINE	VERSCHRAUBUNG	NIPPLE
176	21074	1	RONDELLE	SCHEIBE	WASHER
177	18484	1	RESSORT	FEDER	SPRING
178	18491	1	RONDELLE	SCHEIBE	WASHER
179	18554	1	BAGUE	RING	RING
180	1211	1	RONDELLE	SCHEIBE	WASHER
181	7105	1	SECURITE	KONTACT	CONTACT
182	18513	2	GAINE	BOWDENZUG SPIRALE	SHEATH
183	18082	2	GRAISSEUR	OLER	OIL NIPPLE
184	21533	2	OBTURATEUR	VERSCHLUBROHR	TUB
185	1428	1	VIS	SCHRAUBE	SCREW
186	1057	2	RONDELLE	SCHEIBE	WASHER
187	1016	2	ECROU	MUTTER	H.NUT
188	7158	1	RESSORT	FEDER	SPRING
189	32320	1	GUIDON	HOM	HANDLE
190	32318	1	VIS	SCHRAUBE	SCREW
191	1265	1	RONDELLE	SCHEIBE	WASHER
192	4421	1	RONDELLE	SCHEIBE	WASHER
193	27990	1	ARBRE	WELLE	WASHER
194	29573	1	ENTRETOISE	DISTANZSCHEIBE	SHAFT



### CG 934 – VANGUARD 11CV/PS/HP

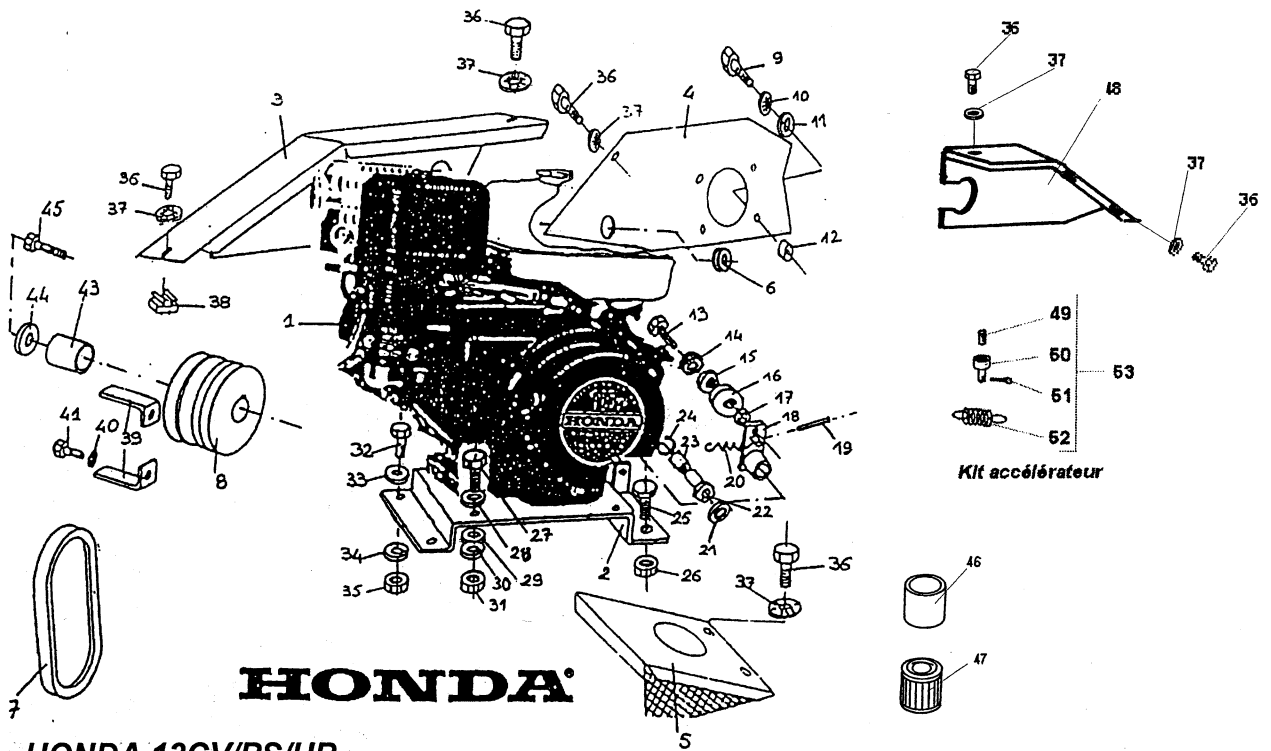
REP.	REF.	NB	DESIGNATION	BEZEICHNUNG	DESCRIPTION
1	5126	1	MOTEUR	MOTOR	ENGINE
2	21437	1	SUPPORT MOTEUR	HALTERUNG	BRACKET
2	21529	1	SUPPORT GALET		
3	1052	3	VIS	SCHRAUBE	SCREW
4	1226	3	RONDELLE	SCHEIBE	WASHER
5	1096	3	RONDELLE	SCHEIBE	WASHER
6	1011	4	ECROU	MUTTER	NUT
7	1070	4	VIS	SCHRAUBE	SCREW
8	1289	4	RONDELLE	SCHEIBE	WASHER
9	1096	4	RONDELLE	SCHEIBE	WASHER
10	1131	4	ECROU	MUTTER	NUT
11	18995	1	CARTER	HAUBE	GUARD
12	1080	6	VIS	SCHRAUBE	SCREW
13	1057	4	RONDELLE	SCHEIBE	WASHER
14	1116	1	VIS	SCHRAUBE	SCREW
15	17717	1	CARTER	HAUBE	GUARD
16	18971	1	CARTER	HAUBE	GUARD
17	1271	4	VIS	SCHRAUBE	SCREW
18	1166	4	RONDELLE	SCHEIBE	WASHER
19	1288	2	RONDELLE	SCHEIBE	WASHER
20	1034	1	VIS	SCHRAUBE	SCREW
21	1165	1	RONDELLE	SCHEIBE	WASHER
22	3002	1	ROULEMENT	KUGELLAGER	BEARING
23	15306	1	POULIE	KEILRIEMENSCHIEBE	PULLEY
24	15249	1	ENTRETOISE	RING	RING
25	17718	1	SUPPORT	HALTERUNG	BRACKET
26	4200	2	GOUPILLE	STIFT	PIN
27	23546	1	RESSORT	FEDER	SPRING
28	4012	1	CIRCLIPS	SICHERUNGSRING	SNAP RING
29	3033	1	BAGUE	RING	RING
30	15323	1	AXE	ACHSE	AXLE
31	5013	1	CLAVETTE	KEIL	KEY
32	17696	1	POULIE	KEILRIEMENSCHIEBE	PULLEY
33	16923	2	PATTE	HALTERUNG	BRACKET
34	17850	1	ENTRETOISE	RING	RING
35	1166	2	RONDELLE	SCHEIBE	WASHER
36	1271	2	VIS	SCHRAUBE	SCREW
37	17851	1	RONDELLE	SCHEIBE	WASHER
38	1781	1	RONDELLE	SCHEIBE	WASHER
39	1264	1	VIS	SCHRAUBE	SCREW
40	3755	1	COURROIE	RIEMEN	BELT
41	6226	1	PASSE FIL	RING	RING
42	5227	1	PATTE	HALTERUNG	BRACKET
43	23482	1	RESSORT	FRDER	SPRING
44	5224	1	SERRE CABLE	STOP SEILZUG	STOP CABLE
45	5140	1	VIS	SCHRAUBE	SCREW
46	5141	1	VIS	SCHRAUBE	SCREW
47	20725	1	ENSEMBLE	KIT	ASSEMBLY



**HONDA**

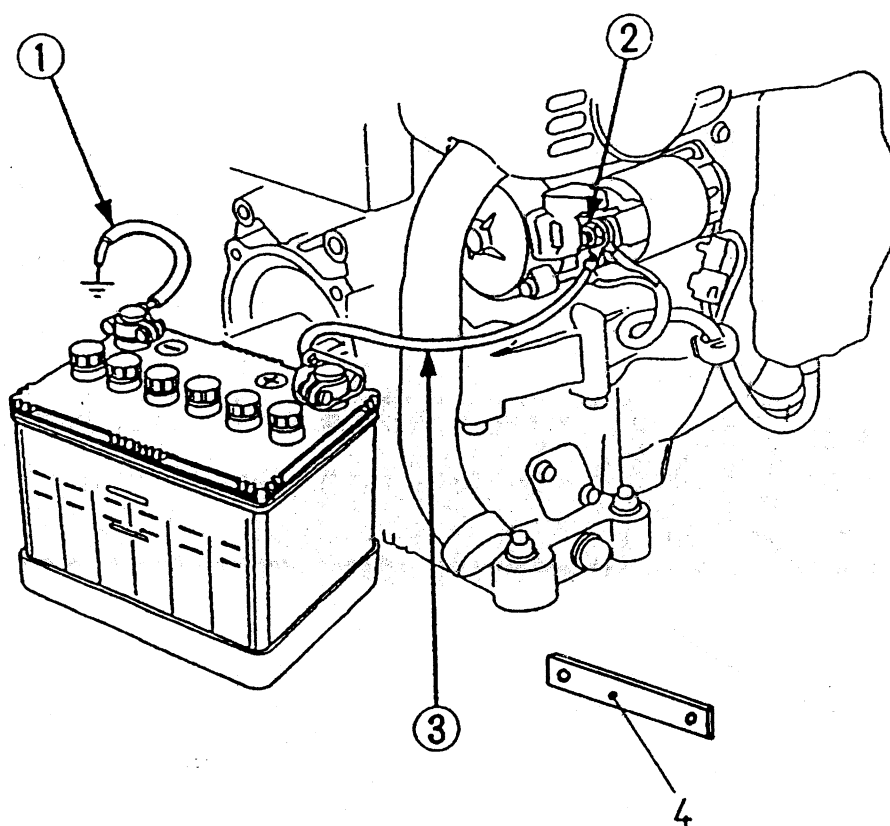
**CG 944 - HONDA 11CV/PS/HP**

REP.	REF.	NB	DESIGNATION	BEZEICHNUNG	DESCRIPTION
1	5216	1	MOTEUR	MOTOR	ENGINE
2	17689	1	SUPPORT MOTEUR	HALTERUNG	BRACKET
3	28251	1	CARTER	HAUBE	GUARD
4	18971	1	CARTER	HAUBE	GUARD
5	18995	1	CARTER	HAUBE	GUARD
6	6226	1	PASSE FIL	BESCHUTZEND	PROTECTOR
7	3755	1	COURROIE	RIEMEN	BELT
8	17696	1	POULIE	KEILRIEMENSCHIBE	PULLEY
9	1271	1	VIS	SCHRAUBE	SCREW
10	1166	1	RONDELLE	SCHEIBE	WASHER
11	1157	1	RONDELLE	SCHEIBE	WASHER
12	19864	4	ENTRETOISE	ZWISCHENFLANSCH	RING
13	1034	1	VIS	SCHRAUBE	SCREW
14	1165	1	RONDELLE	SCHEIBE	WASHER
15	3002	1	ROULEMENT	KUGELLAGER	BEARING
16	15306	1	POULIE	KEILRIEMENSCHIBE	PULLEY
17	15249	1	ENTRETOISE	ZWISCHENFLANSCH	RING
18	17718	1	SUPPORT	HALTERUNG	BRACKET
19	4200	2	GOUPILLE	STIFT	PIN
20	23546	1	RESSORT	FEDER	SPRING
21	1096	1	RONDELLE	SCHEIBE	WASHER
22	15323	1	AXE	ACHSE	AXLE
23	3033	1	BAGUE	RING	RING
24	4012	1	CIRCLIPS	SICHERUNGSRING	SNAP RING
25	1116	1	VIS	SCHRAUBE	SCREW
26	1011	1	ECROU	MUTTER	NUT
27	1070	4	VIS	SCHRAUBE	SCREW
28	1226	4	RONDELLE	SCHEIBE	WASHER
29	1289	4	RONDELLE	SCHEIBE	WASHER
30	1096	4	RONDELLE	SCHEIBE	WASHER
31	1131	3	ECROU	MUTTER	NUT
32	1052	3	VIS	SCHRAUBE	SCREW
33	1226	3	RONDELLE	SCHEIBE	WASHER
34	1096	3	RONDELLE	SCHEIBE	WASHER
35	1011	4	ECROU	MUTTER	NUT
36	1080	7	VIS	SCHRAUBE	SCREW
37	1057	7	RONDELLE	SCHEIBE	WASHER
38	1236	1	AGRAFE	HEFTKLAMMERN	STAPLES
39	16923	1	PATTE	HALTERUNG	BRACKET
40	1166	1	RONDELLE	SCHEIBE	WASHER
41	1271	1	VIS	SCHRAUBE	SCREW
43	17850	1	ENTRETOISE	ZWISCHENFLANSCH	RING
44	17851	1	RONDELLE	SCHEIBE	WASHER
45	1264	1	VIS	SCHRAUBE	SCREW
46	5337	1	MOUSSE FILTRE	FILTER FAOM	SCHAUM FILTER
47	5320	1	FILTRE A AIR	AIR FILTER	LUFT FILTER
48	28248	1	CARTER	HAUBE	GUARD
49	1241	1	VIS	SCHRAUBE	SCREW
50	19883	1	ARRET CABLE	STOP SEILUG	STOP CABLE
51	4216	1	GOUPILLE	STIFT	PIN
52	23483	1	RESSORT	FEDER	SPRING
53	27705	1	ENSEMBLE	KIT	ASSEMBLY

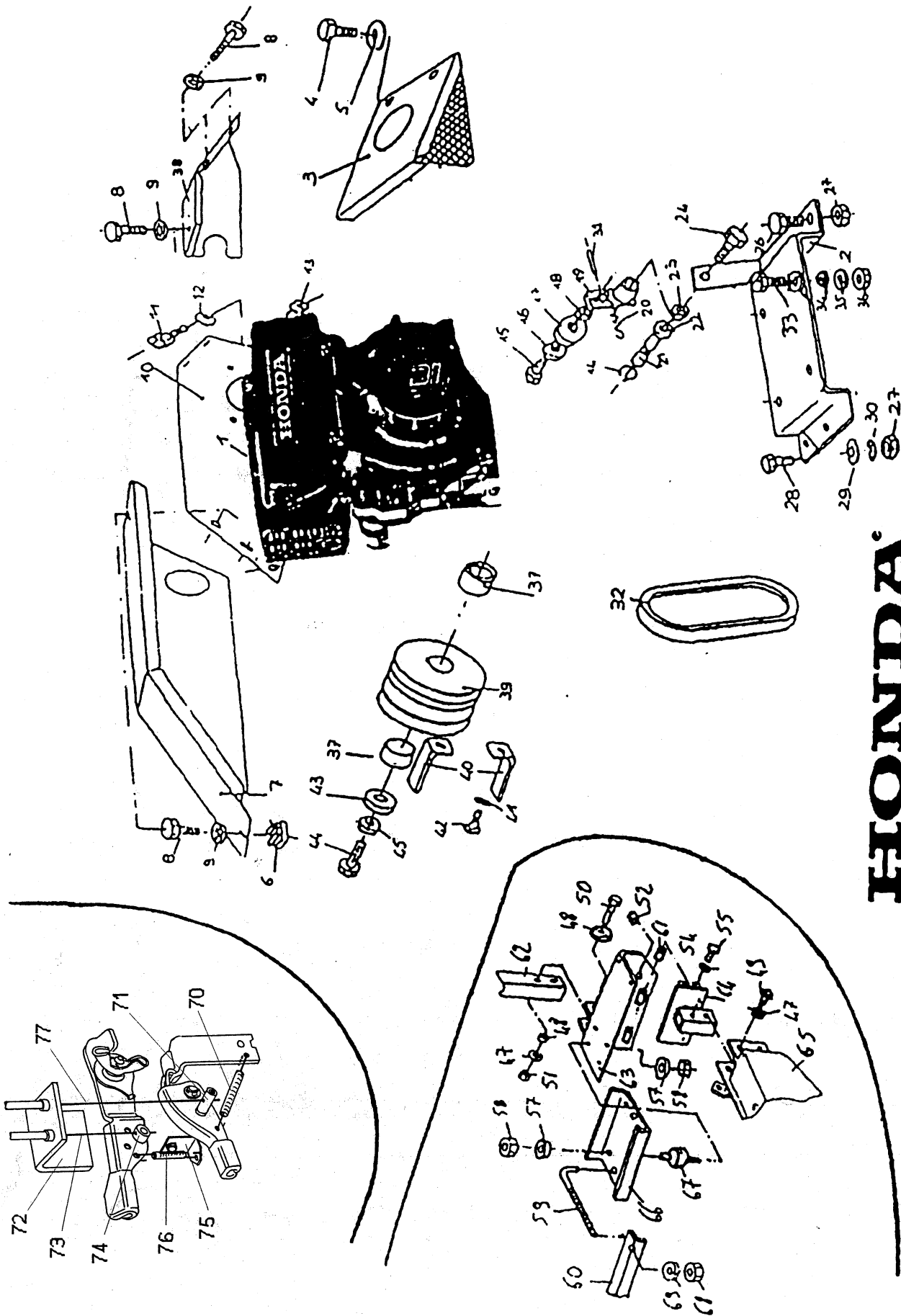


## CG 1344 - HONDA 13CV/PS/HP

REP.	REF.	NB	DESIGNATION	BEZEICHNUNG	DESCRIPTION
1	5338	1	MOTEUR	MOTOR	ENGINE
2	17689	1	SUPPORT MOTEUR	HALTERUNG	BRACKET
3	28251	1	CARTER	HAUBE	GUARD
4	18971	1	CARTER	HAUBE	GUARD
5	18995	1	CARTER	HAUBE	GUARD
6	6226	1	PASSE FIL	BESCHÜTZEND	PROTECTOR
7	3755	1	COURROIE	RIEMEN	BELT
8	17696	1	POULIE	KEILRIEMENSCHLEIBE	PULLEY
9	1271	1	VIS	SCHRAUBE	SCREW
10	1166	1	RONDELLE	SCHEIBE	WASHER
11	1157	1	RONDELLE	SCHEIBE	WASHER
12	19864	4	ENTRETOISE	ZWISCHENFLANSCH	RING
13	1034	1	VIS	SCHRAUBE	SCREW
14	1165	1	RONDELLE	SCHEIBE	WASHER
15	3002	1	ROULEMENT	KUGELLAGER	BEARING
16	15306	1	POULIE	KEILRIEMENSCHLEIBE	PULLEY
17	15249	1	ENTRETOISE	ZWISCHENFLANSCH	RING
18	17718	1	SUPPORT	HALTERUNG	BRACKET
19	4200	2	GOUPILLE	STIFT	PIN
20	23546	1	RESSORT	FEDER	SPRING
21	1096	1	RONDELLE	SCHEIBE	WASHER
22	15323	1	AXE	ACHSE	AXLE
23	3033	1	BAGUE	RING	RING
24	4012	1	CIRCLIPS	SICHERUNGSRING	SNAP RING
25	1116	1	VIS	SCHRAUBE	SCREW
26	1011	1	ECROU	MUTTER	NUT
27	1070	4	VIS	SCHRAUBE	SCREW
28	1226	4	RONDELLE	SCHEIBE	WASHER
29	1289	4	RONDELLE	SCHEIBE	WASHER
30	1096	4	RONDELLE	SCHEIBE	WASHER
31	1131	4	ECROU	MUTTER	NUT
32	1052	3	VIS	SCHRAUBE	SCREW
33	1226	3	RONDELLE	SCHEIBE	WASHER
34	1096	3	RONDELLE	SCHEIBE	WASHER
35	1011	3	ECROU	MUTTER	NUT
36	1080	7	VIS	SCHRAUBE	SCREW
37	1057	7	RONDELLE	SCHEIBE	WASHER
38	1236	1	AGRAFE	HEFTKLAMMERN	STAPLES
39	16923	1	PATTE	HALTERUNG	BRACKET
40	1166	1	RONDELLE	SCHEIBE	WASHER
41	1271	1	VIS	SCHRAUBE	SCREW
43	17850	1	ENTRETOISE	ZWISCHENFLANSCH	RING
44	17851	1	RONDELLE	SCHEIBE	WASHER
45	1264	1	VIS	SCHRAUBE	SCREW
46	5337	1	MOUSSE FILTRE	FILTER FAOM	SCHAUM FILTER
47	5320	1	FILTRE A AIR	AIR FILTER	LUFT FILTER
48	28248	1	CARTER	HAUBE	GUARD
49	1241	1	VIS	SCHRAUBE	SCREW
50	19883	1	ARRET DE CABLE	STOP SELZUG	STOP CABLE
51	4216	1	GOUPILLE	STIFT	PIN
52	23483	1	RESSORT	FEDER	SPRING
53	27705	1	ENSEMBLE	KIT	ASSEMBLY



- 1 Batterie n° 7052
- **Ensemble 1 :**
  - 1 câble n° 23525
  - 1 cosse borne (-) n° 7161
- **Ensemble 2 :**
  - 1 câble n° 23524
  - 1 cosse borne (+) n° 7160
- 4 patte de fixation du câble de la batterie allant au démarreur (n° 24453)

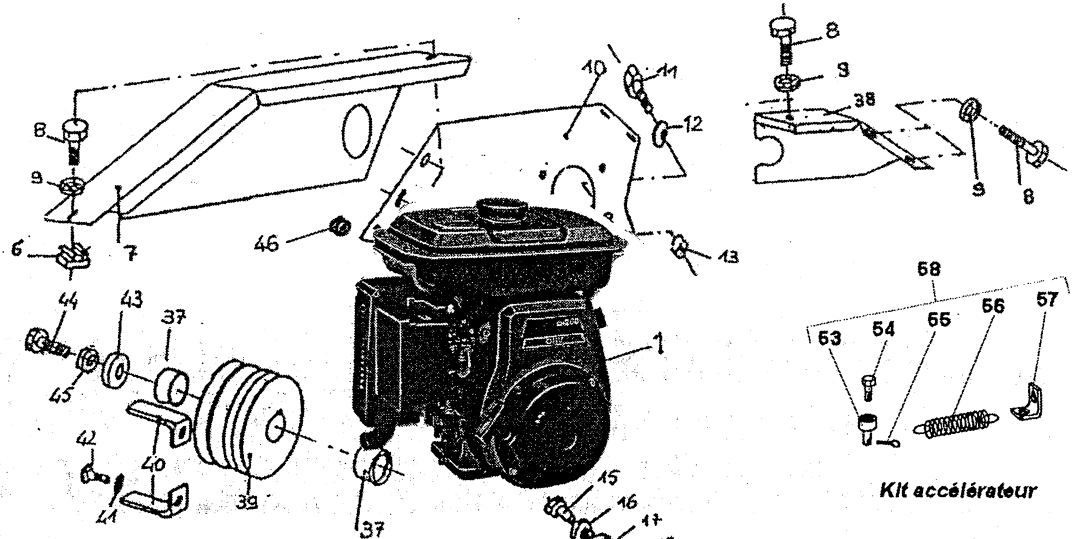


**HONDA**

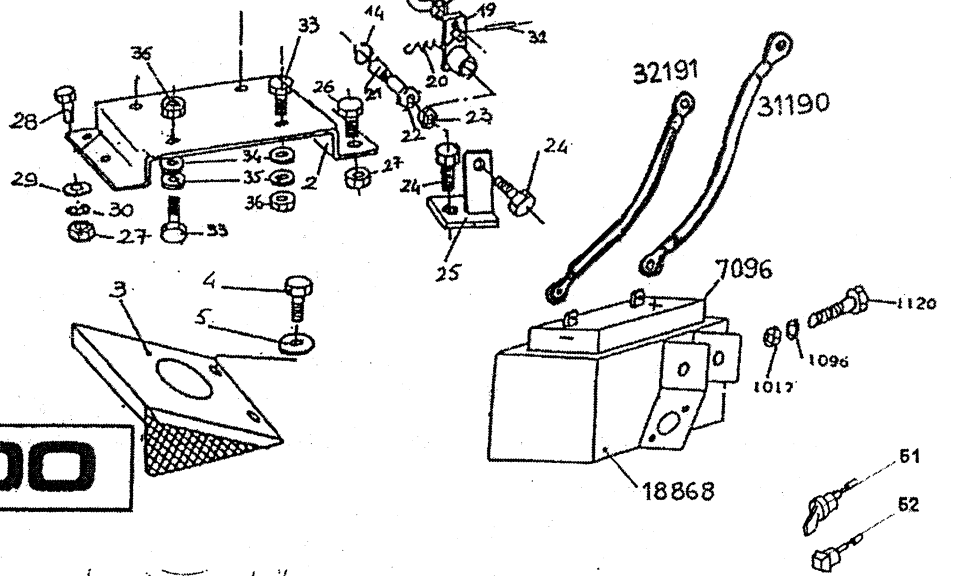


### CG 984 – HONDA 9CV/PS/HP DIESEL

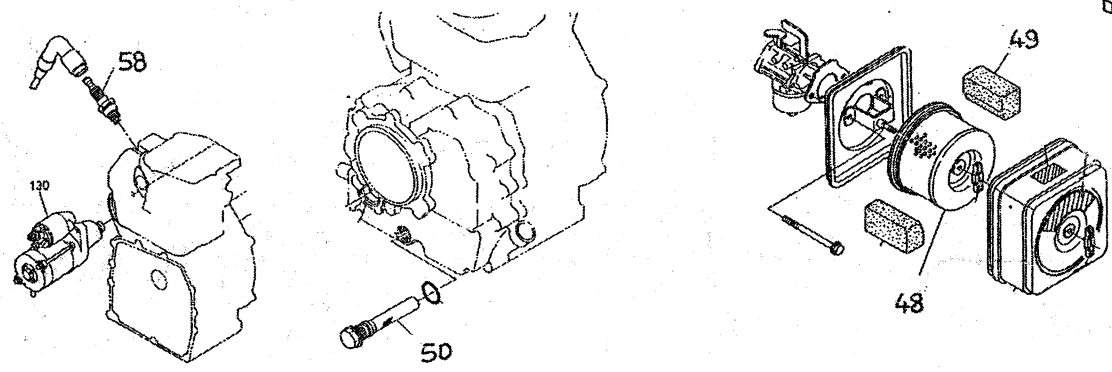
REP.	870	11406	NB	DESIGNATION	BEZEICHNUNG	DESCRIPTION
1	5281	5281	1	MOTEUR	MOTOR	ENGINE
2	22734	22734	1	SUPPORT	HALTERUNG	BRACKET
3	18995	18995	1	CARTER	HAUBE	GUARD
4	1080	1080	2	VIS	SCHRAUBE	SCREW
5	1057	1057	2	RONDELLE	SCHEIBE	WASHER
6	1236	1236	1	AGRAFE	HEFTKLAMMERN	STAPLES
7	17717	17717	1	CARTER	HAUBE	GUARD
8	1080	1080	4/6	VIS	SCHRAUBE	SCREW
9	1057	1057	4/6	RONDELLE	SCHEIBE	WASHER
10	18971	18971	1	CARTER	HAUBE	GUARD
11	1028	1028	2	VIS	SCHRAUBE	SCREW
12	1166	1166	4	RONDELLE	SCHEIBE	WASHER
13	1006	1006	4	ENTRETOISE	ZWISCHENFLANSCH	WASHER
14	4012	4012	1	CIRCLIPS	SUCHERUNGSRING	SNAP RING
15	1034	1034	1	VIS	SCHRAUBE	SCREW
16	3002	3002	1	ROULEMENT	KUGELLAGER	BEARING
17	15306	15306	1	POULIE	KEILRIEMENSCHIEBE	PULLEY
18	15249	15249	1	ENTRETOISE	ZWISCHENFLANSCH	RING
19	17718	17718	1	SUPPORT	HALTERUNG	BRACKET
20	23546	23546	1	RESSORT	FEDER	SPRING
21	3033	3033	1	BAGUE	RING	RING
22	15323	15323	1	VIS	SCHRAUBE	SCREW
23	1017	1017	1	ECROU	MUTTER	NUT
24	1104	1104	1	VIS	SCHRAUBE	SCREW
25						
26	1116	1116	1	VIS	SCHRAUBE	SCREW
27	1011	1011	4	ECROU	MUTTER	NUT
28	1052	1052	3	VIS	SCHRAUBE	SCREW
29	1289	1289	3	RONDELLE	SCHEIBE	WASHER
30	1096	1096	3	RONDELLE	SCHEIBE	WASHER
31	4200	4200	1	GOUPILLE	STIFT	PIN
32	3755	3755	1	COURROIE	RIEMEN	BELT
33	1070	1070	4	VIS	SCHRAUBE	SCREW
34	1315	1315	8	RONDELLE	SCHEIBE	WASHER
35	1165	1165	4	RONDELLE	SCHEIBE	WASHER
36	1131	1131	4	ECROU	MUTTER	NUT
37	21043	21043	2/1	ENTRETOISE	ZWISCHENFLANSCH	RING
38	28248	28248	1	CARTER	HAUBE	GUARD
39	17696	17696	1	POULIE	KEILRIEMENSCHIEBE	PULLEY
40	16923	16923	2	PATTE	HALTERUNG	BRACKET
41	1166	1166	2	RONDELLE	SCHEIBE	WASHER
42	1028	1028	2	VIS	SCHRAUBE	WASHER
43	17851	17851	1	RONDELLE	SCHEIBE	WASHER
44	1261	1261	1	VIS	SCHRAUBE	SCREW
45	1096	1096	1	RONDELLE	SCHEIBE	WASHER
46						
47	1096	1096	12	RONDELLE	SCHEIBE	WASHER
48	1226	1226	8	RONDELLE	SCHEIBE	WASHER
49	1120	1120	2	VIS	SCHRAUBE	SCREW
50	1085	1085	2	VIS	SCHRAUBE	SCREW
51	1017	1017	2	ECROU	MUTTER	NUT
52	6226	6226	1	PASSE FIL	BESCHUTZEND	PROTECTOR
53						
54	1165	1165	4	RONDELLE	SCHEIBE	WASHER
55	1266	1266	4	VIS	SCHRAUBE	WASHER
56						
57	1166	1166	2	RONDELLE	SCHEIBE	WASHER
58	1022	1022	2	ECROU	MUTTER	NUT
59	18296	18296	2	TIRANT	ZUGSCHNUR	STRING
60	18295	18295	1	CORNIERE	ECKRIMME	BRACKET
61	6203	6203	4	SILENTBLOC	SCHWINGBLOCK	RUBBER
62	17583	17583	1	SUPPORT	HALTERUNG	BRACKET
63	18720	18720	1	SUPPORT	HALTERUNG	BRACKET
64	17596	17596	1	SUPPORT	HALTERUNG	BRACKET
65	16916	16916	1	CARTER	HAUBE	GUARD
66						
67	6202	6202	4	SILENBLOC	SCHWINGLOCK	RUBBER
68	1087	1087	2	ECROU PAPILLON	MUTTER	NUT
69	1057	1057	2	RONDELLE	SCHEIBE	WASHER
70	23483	23483	1	RESSORT	FEDER	SPRING
71	17730	17730	1	SERRE CABLE	STOP SEILZUG	STOP CABLE
72	22740	22740	1	PATTE	HALTERUNG	BRACKET
73	19905	19905	1	CABLE GAZ	SEILZUG	CABLE
74	19883	19883	1	SERRE CABLE	STOP SEILZUG	STOP CABLE
75	23302	23302	1	EQUERRE	HALTERUNG	BRACKET
76	23483	23483	1	RESSORT	FEDER	SPRING
77	7139	7139	1	CABLE HOMME MORT	SEILZUG	CABLE



Kit accélérateur



**KUBOTA**  
**GH400**



## CG 1374 - KUBOTA 13 CV/PS/HP

REP.	870	1140	NB	DESIGNATION	BEZEICHNUNG	DESCRIPTION
1	5237	5237	1	MOTEUR	MOTOR	ENGINE
2	21437	21437	1	SUPPORT	HALTERUNG	BRACKET
3	18995	18995	1	CARTER	HAUBE	GUARD
4	1080	1080	2	VIS	SCHRAUBE	SCREW
5	1057	1057	2	RONDELLE	SCHEIBE	WASHER
6	1236	1236	1	AGRAFE	HEFTKLAMMER	STAPLES
7	28251	28251	1	CARTER	HAUBE	GUARD
8	1080	-	4	VIS	SCHRAUBE	SCREW
8	-	1080	6	VIS	SCHRAUBE	SCREW
9	1057	-	4	RONDELLE	SCHEIBE	WASHER
9	-	1057	6	RONDELLE	SCHEIBE	WASHER
10	18971	18971	1	CARTER	HAUBE	GUARD
11	1028	1028	2	VIS	SCHRAUBE	SCREW
12	1166	1166	4	RONDELLE	SCHEIBE	WASHER
13	1006	1006	4	ENTRETOISE	ZWISCHENFLANCH	RING
14	4012	4012	1	CIRCLIPS	SICHERUNGSRING	SNAP RING
15	1034	1034	1	VIS	SCHRAUBE	SCREW
16	3002	3002	1	ROULEMENT	KUGELLAGER	BEARING
17	15306	15306	1	POULIE	KEILRIEMENSCHLEIBE	PULLEY
18	15249	15249	1	ENTRETOISE	ZWISCHENFLANCS	RING
19	17718	17718	1	SUPPORT	HALTERUNG	BRACKET
20	23546	23546	1	RESSORT	FEDER	SPRING
21	3033	3033	1	BAGUE	RING	RING
22	15323	15323	1	VIS	SCHRAUBE	SCREW
23	1017	1017	1	ECROU	MUTTER	NUT
24	1104	1104	2	VIS	SCHRAUBE	SCREW
25	21529	21529	1	SUPPORT	HALTERUNG	BRACKET
26	1116	1116	1	VIS	SCHRAUBE	SCREW
27	1011	1011	4	ECROU	MUTTER	NUT
28	1052	1052	2	VIS	SCHRAUBE	SCREW
29	1289	1289	2	RONDELLE	SCHEIBE	WASHER
30	1096	1096	2	RONDELLE	SCHEIBE	WASHER
32	3755	3755	1	COURROIE	RIEMEN	BELT
33	1049	1049	4	VIS	SCHRAUBE	SCREW
34	1289	1289	2	RONDELLE	SCHEIBE	WASHER
35	1096	1096	2	RONDELLE	SCHEIBE	WASHER
36	1011	1011	4	ECROU	MUTTER	NUT
37	21043	21043	2	ENTRETOISE	ZWISCHENFLANSC	RING
38	28248	28248	1	CARTER	HAUBE	GUARD
39	17696	20939	1	POULIE	KEILRIEMENSCHLEIBE	PULLEY
40	16923	16923	1	PATTE	HALTERUNG	BRACKET
41	1166	1166	2	RONDELLE	SCHEIBE	WASHER
42	1028	1028	2	VIS	SCHRAUBE	SCREW
43	17851	17851	1	RONDELLE	SCHEIBE	WASHER
44	1261	1261	1	VIS	SCHRAUBE	SCREW
45	1096	1096	1	RONDELLE	SCHEIBE	WASHER
46	6226	6226	1	PASSE FIL	BESCHUTZEND	PROTECTOR
47	18365	18365	1	RESSORT	FEDER	SPRING
48	5318	5318	1	FILTRE A AIR	AIR FILTER	LUFT FILTER
49	5367	5367	1	FILTRE A ESSENCE	GAZOLINE FILTER	KRAFTSTOFFILTER
50	5155	5155	1	FILTRE A HUILE	ÖL FILTER	OIL FILTER
51	5143	5143	1	INTERRUPTEUR	ZUNDSCHALTER	SWITCH
52	5118	5118	1	TEMOIN HUILE	OELLAMPE	OIL LIGHT
53	27946	27946	1	SERRE CABLE	STOP SEILZUG	STOP CABLE
54	1021	1021	1	VIS	SCHRAUBE	SCREW
55	4216	4216	1	GOUPILLE	STIFT	PIN
56	13547	13547	1	RESSORT	FEDER	SPRING
57	28258	28258	1	EQUERRE	HALTERUNG	BRACKET
58	28107	28107	1	ENSEMBLE	KIT	ASSEMBLY



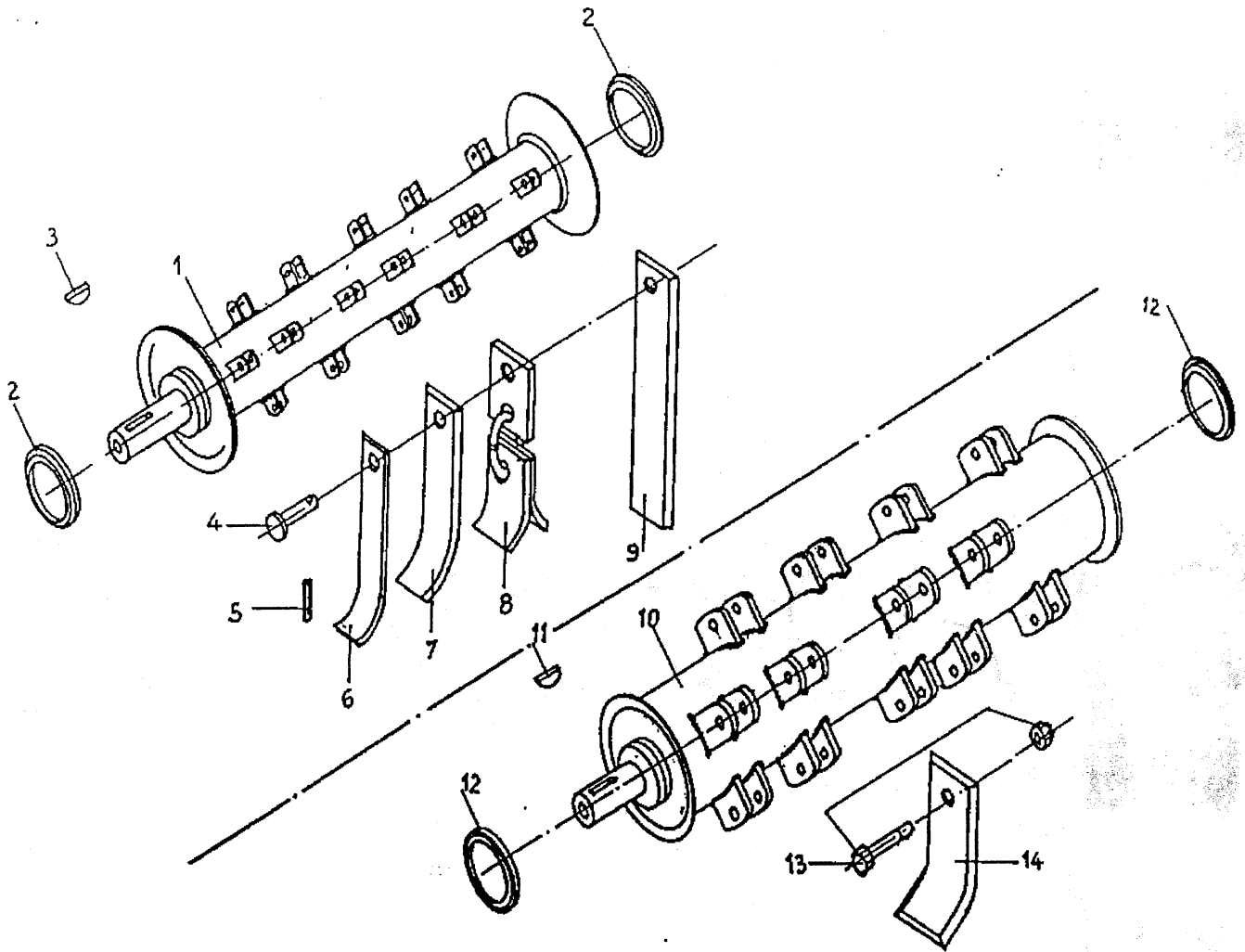
**CG 1534 - VANGUARD 16 CV/PS/HP**

REP.	REF.	NB	DESIGNATION	BEZEICHNUNG	DESCRIPTION
1	5230	1	MOTEUR	MOTOR	ENGINE
2	17689	1	SUPPORT	HALTERUNG	BRACKET
3	1052	4	VIS	SCHRAUBE	SCREW
4	1289	4	RONDELLE	SCHEIBE	WASHER
5	1096	4	RONDELLE	SCHEIBE	WASHER
6	1011	4	ECROU	MUTTER	NUT
7	1070	4	VIS	SCHRAUBE	SCREW
8	1166	4	RONDELLE	SCHEIBE	WASHER
9	1131	4	ECROU	MUTTER	NUT
10	1034	1	VIS	SCHRAUBE	SCREW
11	1165	1	RONDELLE	SCHEIBE	WASHER
12	3002	1	ROULEMENT	KUGELLAGER	BEARING
13	15306	1	POULIE	KEILRIEMENSCHLEIBE	PULLEY
14	15249	1	ENTRETOISE	ZWISCHENFLANCH	RING
15	17718	1	SUPPORT	HALTERUNG	BRACKET
16	4200	2	GOUPILLE	STIFT	PIN
17	23546	1	RESSORT	FEDER	SPRING
18	1096	1	RONDELLE	SCHEIBE	WASHER
19	15323	1	AXE	ACHSE	AXLE
20	3033	1	BAGUE	RING	RING
21	4012	1	CIRCLIPS	SICHERUNGSRING	SNAP RING
22	1080	14	VIS	SCHRAUBE	SCREW
23	1057	14	RONDELLE	SCHEIBE	WASHER
24	1236	11	AGRAFE	HEFTKLAMMERN	STAPLES
25	18995	1	CARTER	HAUBE	GUARD
26	1271	4	VIS	SCHRAUBE	SCREW
27	1166	4	RONDELLE	SCHEIBE	WASHER
28	18971	1	CARTER	HAUBE	GUARD
29	1006	4	ECROU	MUTTER	NUT
30	20928	1	CARTER	HAUBE	GUARD
31	28251	1	CARTER	HAUBE	GUARD
32	21193	1	CARTER	HAUBE	GUARD
33	21189	1	SUPPORT	HALTERUNG	BRACKET
34	21188	1	CARTER	HAUBE	GUARD
35	21187	1	CARTER	HAUBE	GUARD
36	20979	1	EMBOUT	ZWISCHENFLANCH	RING
37	7125	1	COLLIER	HALSBAND	LACE
38	21186	1	SUPPORT	HALTERUNG	BRACKET
39	1093	2	VIS	SCHRAUBE	SCREW
40	1166	2	RONDELLE	SCHEIBE	WASHER
41	1288	2	RONDELLE	SCHEIBE	WASHER
42	20936	1	POULIE	KEILRIEMENSCHLEIBE	PULLEY
43	16923	2	EQUERRE	HALTERUNG	BRACKET
44	1166	1	RONDELLE	SCHEIBE	WASHER
45	1271	1	VIS	SCHRAUBE	SCREW
46	5413	1	CLAVETTE	KEIL	KEY
47	21883	1	ENTRETOISE	ZWISCHENFLANSCH	RING
48	17851	1	RONDELLE	SCHEIBE	WASHER
49	1096	1	RONDELLE	SCHEIBE	WASHER
50	1268	1	VIS	SCHRAUBE	SCREW
51	3755	1	COURROIE	RIEMEN	BELT
52	1169	4	VIS	SCHRAUBE	SCREW
53	1286	2	VIS	SCHRAUBE	SCREW
54	1165	2	RONDELLE	SCHEIBE	WASHER
55	1057	4	RONDELLE	SCHEIBE	WASHER
56	1116	1	VIS	SCHRAUBE	SCREW
57	6226	1	PASSE FIL	BESCHUTZEND	PROTECTOR
58	13547	1	RESSORT	FEDER	SPRING
59	27946	1	SERRE CABLE	STOP SEILZUG	STOP CABLE
61	5265	1	MOUSSE FILTRE	FILTER FOAM	SCHAUM FILTER
62	5103	1	FILTRE A AIR	AIR FILTER	LUFT FILTER
63	5325	1	FILTRE A HUILE	OIL FILTER	ÖL FILTER
64	2794	1	SUPPORT DE CABLE	HALTERUNG	BRACKET
65	1308	1	VIS	SCHRAUBE	SCREW
66	28258	1	EQUERRE		
67		1	GOUPILLE B	STIFT B	PIN B

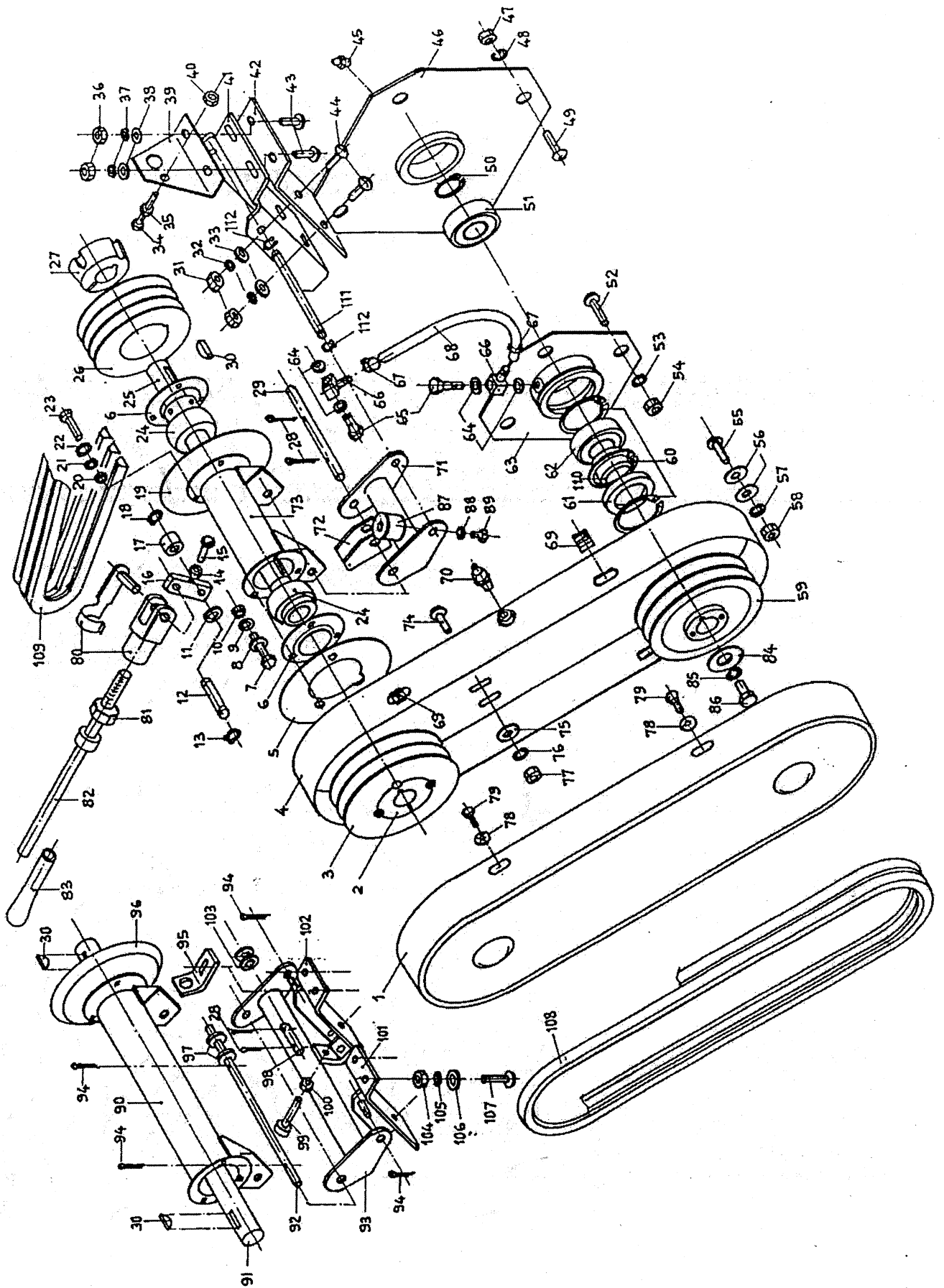
**TETE DE COUPE / CUTTING HEAD / SCHNEIDKOPF**

**T730  
T870  
T1140**

# ROTOR



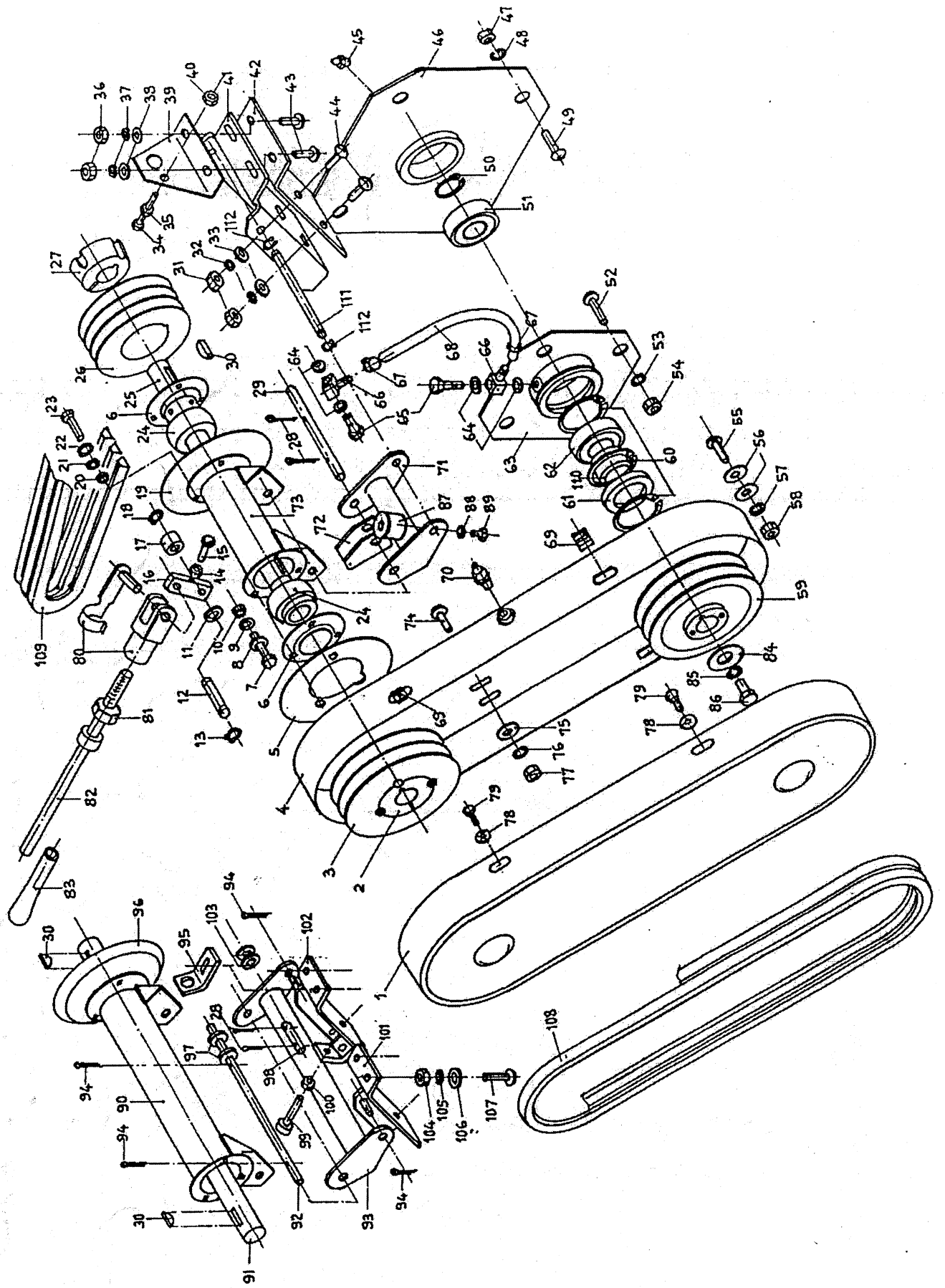
Pos. Rep.	730	870	Anz. Nb	Designation	Bezeichnung	Description
1	27482	27483	1	Rotor	Rotor-Welle	Rotor
2	3560	3560	2	Joint	Dichtring	Gasket
3	5005	5005	1	Clavette	Passfeder	Feather
4	10999	-	40	Axe	Bolzen	Bolt
4	-	10999	48	Axe	Bolzen	Bolt
5	4200	-	40	Goupille	Spannstift	Pin
5	-	4200	48	Goupille	Spannstift	Pin
6	11692	-	80	Couteau 1 mm	Messern 1 mm	Knife 1 mm
6	-	11692	96	Couteau 1 mm	Messern 1 mm	Knife 1 mm
7	11020	-	80	Couteau 2 mm	Messern 2 mm	Knife 2mm
7	-	11020	96	Couteau 2 mm	Messern 2 mm	Knife 2 mm
8	12304	-	40	Couteau 3 mm	Messern 3 mm	Knife 3 mm
8	-	12304	48	Couteau 3 mm	Messern 3 mm	Knife 3 mm
9	11671	-	80	Couteau verticuteur	Vertical Messern	Verti- knife
9	-	11671	96	Couteau verticuteur	Vertical-Messern	Verti-knife
10	27493	27494	1	Rotor	Rotor-Welle	Rotor
11	5005	5005	1	Clavette	Passfeder	Key
12	3560	3560	2	Joint	Dichtring	Gasket
13	18593	-	18	Boulon	Schraube	Screw
13	-	18593	20	Boulon	Schraube	Screw
14	26264	-	36	Couteau 6 mm	Messern 6 mm	Knife 6 mm
14	-	26264	40	Couteau 6 mm	Messern 6 mm	Knife 6 mm





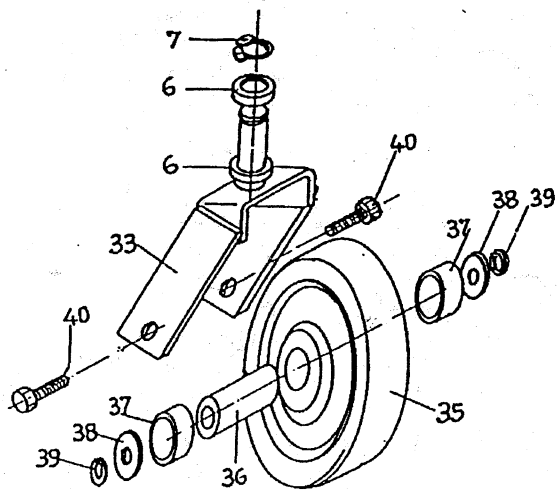
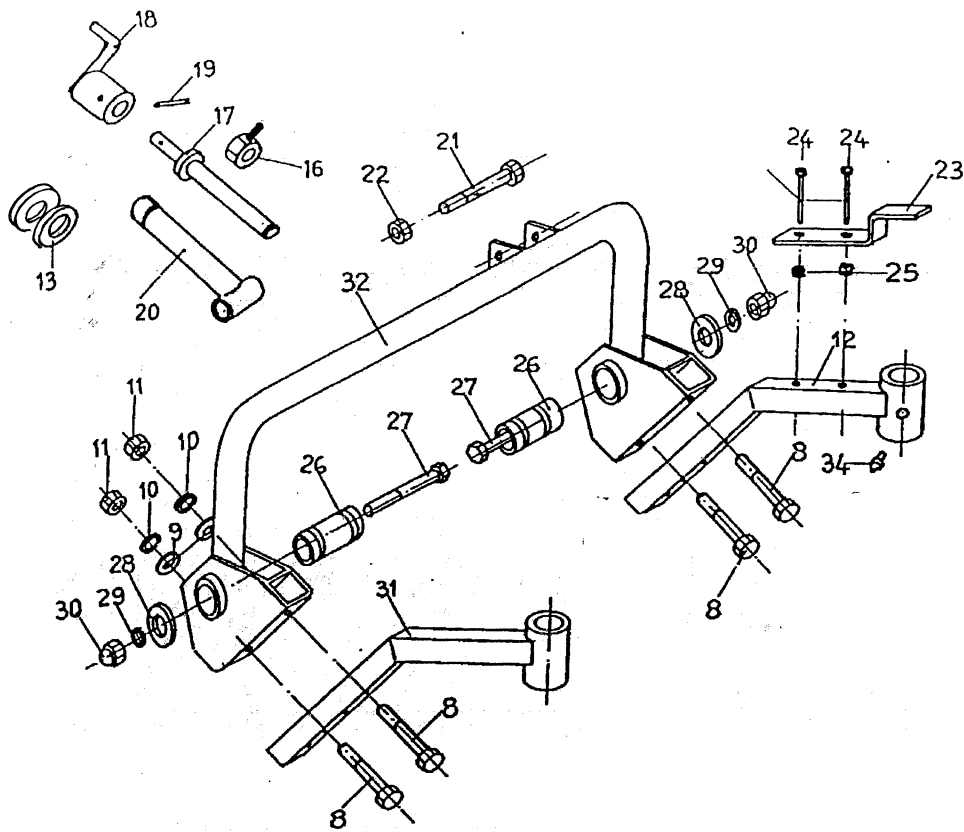
**Tête de coupe / Cutting Head / Schneidkopf**

Pos. Rep.	730	870	1140	Anz Nb	Designation	Benennung	Description
1	23680	23680	23680	1	Carter	Deckel	Cover
2	8043	8043	8043	1	Moyeu	Nabe	
3	8064	8064	8064	1	Poulie	Riemenscheibe	Pulley
4	27695	27695	27695	1	Carter	Deckel	Cover
5	20926	20926	20926	1	Carter	Deckel	Cover
6	3041	3041	3041	2	Palier	Flansch	Flange
7	1028	1028	1028	3	Vis	Schraube	Screw
8	1157	1157	1157	3	Rondelle	Scheibe	Washer
9	1166	1166	1166	3	Rondelle	Scheibe	Washer
10	1022	1022	1022	3	Ecrou	Mutter	Nut
11	1201	1201		1	Rondelle	Scheibe	Washer
12	22647	22647		1	Axe	Bolzen	Bolt
13	4013	4013		1	Circlips	Sicherungsring	Snap Ring
14	1016	1016	1016	1	Ecrou	Mutter	Nut
15	1242	1242	1242	1	Vis	Schraube	Screw
16	20948	20948	20948	1	Levier	Hebel	Level
17	16213	16213		1	Bague	Ring	Ring
18	4013	4013		1	Circlips	Sicherungsring	Snap ring
19	20926	20926		1	Carter	Deckel	Cover
20	1022	1022	1022	3	Ecrou	Mutter	Nut
21	1166	1166	1166	3	Rondelle	Scheibe	Washer
22	1157	1157	1157	3	Rondelle	Scheibe	Washer
23	1028	1028	1028	3	Vis	Schraube	Screw
24	3014	3014	3014	2	Roulement	Pendelkugellager	Bell bearing
25	24103	24103		1	Arbre	Bolzen	Bolt
26	8086	8086	8075	1	Poulie	Riemenscheibe	Pulley
27	8046	8046	8043	1	Moyeu	Nabe	
28	4205	4205	4205	2	Goupille	Splint	Pin
29	21637	21637		1	Axe	Bolzen	Bolt
30	5005	5005	5005	2	Clavette	Passfeder	Feather
31	1022	1022	1022	2	Ecrou	Mutter	Hex-Nut
32	1166	1166	1166	2	Rondelle	Scheibe	Washer
33	1315	1315	1315	2	Rondelle	Scheibe	Washer
34	1238	1238		1	Vis	Schraube	Screw
35	1016	1016		1	Ecrou	Mutter	Nut
36	1022	1022		2	Ecrou	Mutter	Nut
37	1166	1166		2	Rondelle	Scheibe	Washer
38	1315	1315		2	Rondelle	Scheibe	Washer
39	18498	18498		1	Support	Halter	Support
40	1016	1016		1	Ecrou	Mutter	Nut
41	22648	22648		1	Support	Halter	Support
42	27804	27804		1	Tole	Blech	Support
43	1314	1314		2	Vis	Schraube	Screw
44	1314	1314		2	Vis	Schraube	Screw
45	6409	6409	6409	1	Graisseur	Schmiernipple	Nipple
46	27511	27511	27511	1	Palier	Flanschlager	Flange
47	1003	1003	1003	4	Ecrou	Muttre	Hex-Nut
48	1166	1166	1166	4	Rondelle	Scheibe	Washer
49	1282	1282	1282	4	Vis	Schraube	Screw
50	4000	4000	4000	1	Circlips	Sicherungsring	Snapping
51	3035	3035	3035	1	Roulement	Pendelkugellager	Ball bearing
52	1282	1282	1282	4	Vis	Schraube	Screw
53	1166	1166	1166	4	Rondelle	Scheibe	Washer
54	1003	1003	1003	4	Ecrou	Mutter	Nut
55	1283	1283	1283	2	Vis	Schraube	Screw
56	1129	1129	1129	4	Rondelle	Scheibe	Washer
57	1166	1166	1166	2	Rondelle	Scheibe	Washer



Pos. R.03	730	870	1140	Anz Nb	Designation	Benennung	Description
58	1022	1022	1022	2	Ecrou	Mutter	Nut
59	27478	27478	27478	1	Poulie	Riemenscheibe	Pulley
60	4003	4003	4003	1	Circlips	Sicherungsring	Snapping
61	3511	3511	3511	1	Joint	Dichtring	Seal
62	3035	3035	3035	1	Joint	Dichtring	Seal
63	27510	27510	27510	1	Palier	Flanshlager	Flansch
64	4422(1)	4422(1)	4422(1)	4	Rondelle	Scheibe	Washer
65	23381(1)	23381(1)	23381(1)	2	Vis	Schraube	Screw
66	23380(1)	23380(1)	23380(1)	2	Raccord Banjo	Verschraubung	Nipple
67	7157(1)	7157(1)	7157(1)	2	Bague	Ring	Ring
68	27903	27903	27903	1	Rilsan	Rilsan	Rilsan
69	1236	1236	1236	4	Ecrou	Mutter	Nut
70	6409	6409	6409	1	Graisneur	Schmiernipple	Grease Nipple
71	21659	21659		1	Support	Halterung	Support
72	20923	20923	20923	1	Support	Halterung	Support
73	21627	21627		1	Palier	Lagerung	Housing
74	1283	1283	1283	1	Vis	Schraube	Screw
75	1129	1129	1129	1	Rondelle	Scheibe	Washer
76	1166	1166	1166	1	Rondelle	Mutter	Nut
77	1022	1022	1022	1	Ecrou	Mutter	Nut
78	1057	1057	1057	4	Rondelle	Scheibe	Washer
79	1084	1084	1084	4	Vis	Schraube	Screw
80	6003	6003	6003	1	Chape	Gabel	Fork
81	1017	1017	1017	1	Ecrou	Mutter	Hex-nut
82	16908	16908	16908	1	Levier	Hebel	Lever
83	6231	6231	6231	1	Embout	Griff	Grip
84	22234	22234	22234	1	Rondelle	Scheibe	Washer
85	1166	1166	1166	1	Rondelle	Scheibe	Washer
86	1035	1035	1035	1	Vis	Schraube	Screw
87	6207	6207	6207	1	Silentbloc	Puffer	Stop rubber
88	1166	1166	1166	1	Rondelle	Scheibe	Washer
89	1152	1152	1152	1	Vis	Schraube	Screw
90			20932	1	Palier	Lagerung	Bearing assy
91			12233	1	Arbre	Welle	Spindle
92			20947	1	Axe	Bolzen	Bolt
93			20931	1	Support	halterung	Support
94			4211	4	Goupille	Stift	Pin
95			20956	1	Support	Halterung	Support
96			28183	1	Carter	Deckel	Cover
97			1201	4	Rondelle	Scheibe	Washer
98			16896	1	Axe	Bolzen	Bolt
99			1242	1	Vis	Schraube	Screw
100			1016	1	Ecrou	Mutter	Hex-nut
101			20933	1	Support	Halterung	Support
102			20934	1	Support	Halterung	Support
103			1201	2	Rondelle	Scheibe	Washer
104			1022	6	Ecrou	Mutter	Nut
105			1166	6	Rondelle	Scheibe	Washer
106			1315	6	Rondelle	Scheibe	Washer
107			1315	6	Vis	Schraube	Screw
108	3638	3638	3638	2	Courroie	Keilriemen	Belt
109	3715	3715	3715	2/3	Courroie	Keilriemen	Belt
110	3557	3557	3557	1	Bague	Ring	Ring
111	22649	22649	22649	1	Axe	Bolzen	Bolt
112	4013	4013	4013	2	Circlips	Sicherungsring	Snapping
113	27896	27896	27896	1	Equerre		

(1) : 4422 + 23381 + 23380 + 7157 = 23389



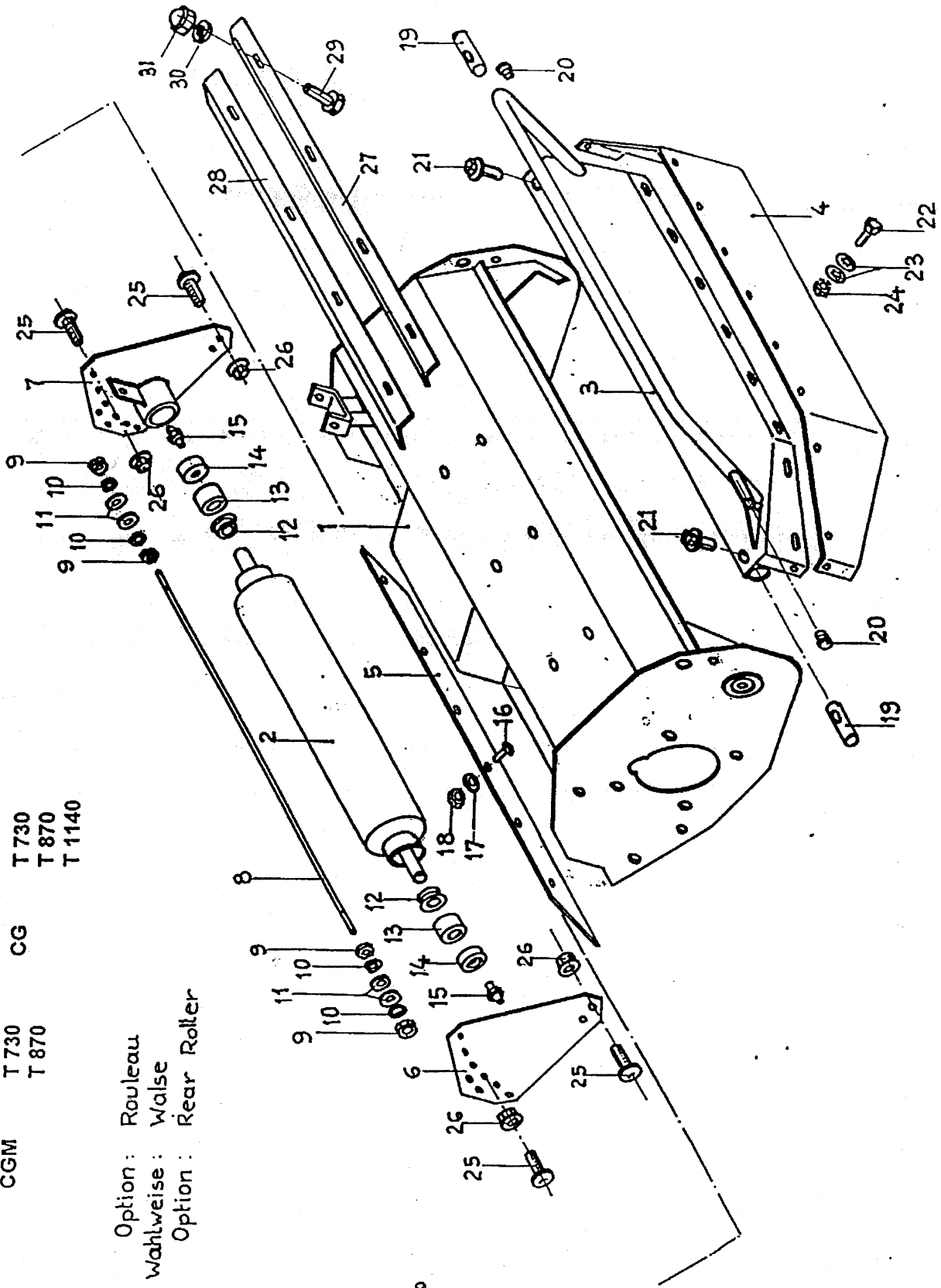
Option : Roues.  $\varnothing 250 \times 80$   
 Räder.  
 Wheels.

## Roues avant / Front wheel / Front Räder

Pos. Rep.	730	670	1140	Anz Nb	Designation	Bezeichnung	Description
1	4628	4628	4628	2	Roue	Rad	Wheel
2	16801	16801	16801	2	Axe	Bolzen	Bolt
3	1431	1431	1431	2	Vis	Schraube	Hex - screw
4	1045	1045	1045	2	Ecrou	Mutter	Hex - Nut
5	27822	27822	27822	2	Fourche	Gabel	Fork
6	27696	27696	27696	4	Rondelle	Scheibe	Washer
7	4040	4040	4040	2	Circlips	Sicherungsring	Snap ring
8	1404	1404	1404	4	Vis	Schraube	Hex - Screw
9	1289	1289	1289	4	Rondelle	Scheibe	Washer
10	1096	1096	1096	4	Rondelle	Scheibe	Washer
11	1017	1017	1017	4	Ecrou	Mutter	Hex - Nut
12	27797	27797	27797	1	Support gauche	Halter links	Support Left
13	4421	4421	4421	1	Bague	Buschse	Bush
14	3084	3084	3084	1	Bague	Bundbuchse	Collar
15	4244	4244	4244	2	Goupille	Spannstift	Brace
16	27202	27202	27202	1	Ecrou	Mutter	Nut
17	27193	27193	27193	1	Vis	Schraube	Hex-Screw
18	27205	27205	27205	1	Manivelle	Kurbel	Level
19	4207	4207	4207	1	Goupille	Spannstift	Brace
20	27192	27192	27192	1	Corps de vérin	Augensmutter	Nut eye
21	1040	1040	1040	1	Vis	Schraube	Screw
22	1432	1432	1432	1	Ecrou	Mutter	Nut
23	27945	27945	27945	1	Crochet	Sperr haken	Catch
24	1091	1091	1091	2	Vis	Schraube	hex-screw
25	1197	1197	1197	2	Ecrou	Mutter	Nut
26	27794	27794	27794	2	Axe	Bolzen	Bolt
27	1120	1120	1120	2	Vis	Schraube	Hex-Screw
28	17851	17851	17851	2	Rondelle	Scheibe	Washer
29	1096	1096	1096	2	Rondelle	Scheibe	Washer
30	1044	1044	1044	2	Ecrou	Mutter	Nut
31	27964	27964	27964	1	Support droit	Halter rechts	Support right
32	27784	27785	27786	1	Levier	Hebel	Lever
33	27944	27944	27944	2	Fourche	Gabel	Forle
34	6400	6400	6400	2	Graisseur	Schmiernippel	Nipple
35	5656	5656	5656	2	Roue	Rad	Wheel
36	27235	27235	27235	2	Axe	Bolzen	Bolt
37	25685	25685	25685	4	Entretoise	Distanzring	Tube
38	25529	25529	25529	4	Rondelle	Scheibe	Washer
39	1096	1096	1096	4	Rondelle	Scheibe	Washer
40	1116	1116	1116	4	Vis	Schraube	Hex - Screw

CGM T 730 CG T 730  
 T 870 T 870  
 T 1140 T 1140

Option : Rouleau  
 Wahlweise : Walze  
 Option : Rear Roller



## Bâti / Rahmen / Frame

Poc. Rep.	730	870	1140	Anz Nb	Designation	Benennung	Description
1	27928	27931	27933	1	Bâti	Rahmen	Frame
2	27619	27620	27621	1	Rouleau	Rolle	Roller
3	27851	27852	27853	1	Volet AV.	Abbeckblech	Cover
4	27881	27882	27883	1	Pare projection Av	Schutzze	Protection
5	27676	27677	27678	1	Bavette Ar	Schutzze	Protection
6	27628	27628	27628	1	Support droit	Halter Rechts	Support Left
7	27629	27629	27629	1	Support gauche	Halter Links	Support Right
8	27936	27937	27938	1	Racleur	Abstreifer	Scraper
9	1022	1022	1022	4	Ecrou	Mutter	Nut
10	1166	1166	1166	4	Rondelle	Scheibe	Washer
11	1157	1157	1157	4	Rondelle	Scheibe	Washer
12	3526	3526	3526	2	V.Ring	V.Ring	V.Ring
13	19789	19789	19789	2	Bague	Buchse	Collar
14	27626	27626	27626	2	Butée	Scheibe	Washer
15	6409	6409	6409	2	Graisser	Schmiernippel	Nipple
16	1079			6	Vis	Schraube	Screw
17	1057			6	Rondelle	Scheibe	Washer
18	1016			6	Ecrou	Mutter	Nut
16		1079		7	Vis	Schraube	Screw
17		1057		7	Rondelle	Scheibe	Washer
18		1016		7	Ecrou	Mutter	Hex-Nut
16			1079	9	Vis	Schraube	Screw
17			1057	9	Rondelle	Scheibe	Washer
18			1016	9	Ecrou	Mutter	Nut
19	27821	27821	27821	2	Axe	Bolzen	Boltt
20	6209	6209	6209	2	Embout	Knopf	Cap
21	1361	1361	1361	2	Vis	Schraube	Screw
22	1084			8	Ecrou	Mutter	Hex-nut
23	1057			1	Rondelle	Scheibe	Washer
24	1016			8	Ecrou	Mutter	Nut
22		1084		9	Vis	Schraube	Screw
23		1057		18	Rondelle	Scheibe	Washer
24		1016		9	Ecrou	Mutter	Nut
22			1084	11	Vis	Schraube	Screw
23			1057	22	Rondelle	Scheibe	Washer
24			1016	11	Ecrou	Mutter	Hex-Nut
25	1361	1361	1361	4	Vis	Schraube	Screw
26	1362	1362	1362	4	Ecrou	Mutter	Hex-Nut
27(1)	28260	28261	28262	1	Mulching	Mulching	Mulching
28(1)	28263	28264	28265	1	Mulching	Mulching	Mulching
29(1)	1093	1093		3	Vis	Schraube	Screw
30(1)	1166	1166		3	Rondelle	Scheibe	Washer
31(1)	1436	1436		3	Ecrou	Mutter	Nut
29			1093	4	Vis	Schraube	Screw
30			1166	4	Rondelle	Scheibe	Washer
31			1436	4	Ecrou	Mutter	Nut

(1) – OPTION – WAHLWEISE - OPTION

