

MODEL 21755x66B COLOR: (245) - BRITE RED

21" R/B - S/P - RR./DR. (1-SP.)

5.0 B&S QDM. ENGINE

ONE-LEVER HGT. ADJUSTER

SOFT RAGGER

UNIT FULLY ASSEMBLED IN CARTON

ACCESSORIES AVAILABLE

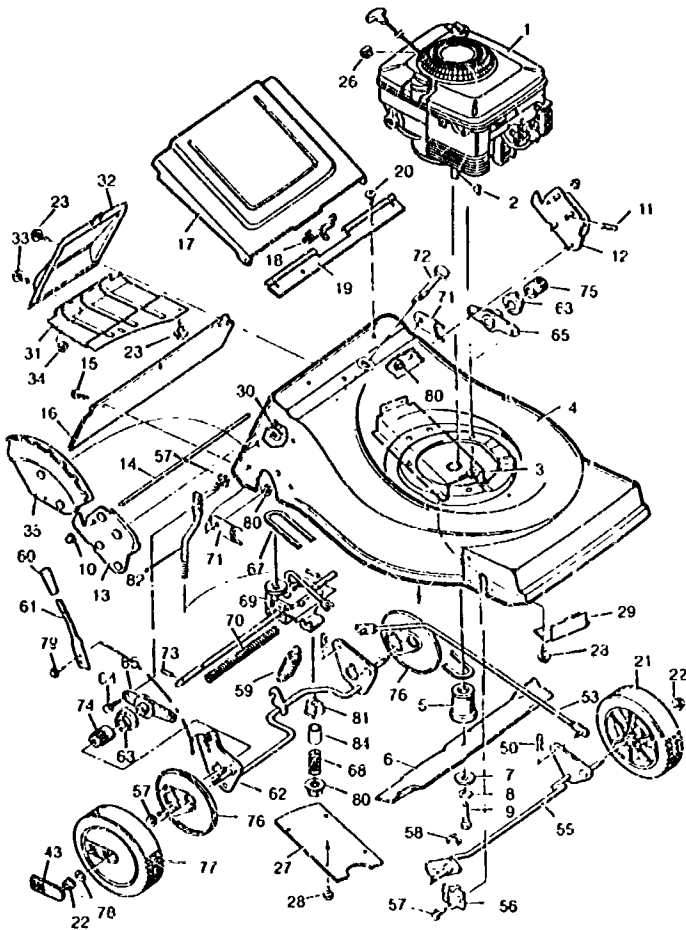
24078 - MULCHING KIT

24072 - SIDE CHUTE CONVERSION

24087 - REPLACEMENT RAGGER COMPLETE

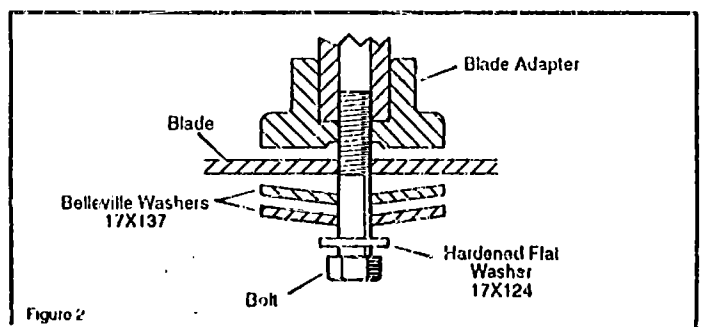
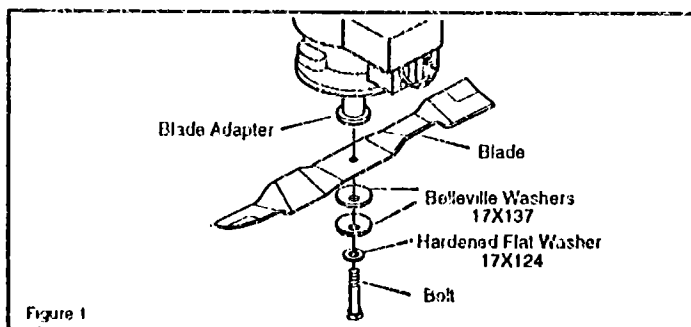
REPAIR PARTS

KEY NO.	DESCRIPTION	PART NO.	KEY NO.	DESCRIPTION	PART NO.
1	Engine ‡	12F702-0702-01	43	Hub Cap - Optional	13615
2	Key, Woodruff	20062	50	Pin, Hair	31x9
3	Bolt, Engine	25x6	53	Link, Lifter	4372 IE245
4	Housing	70146	55	Crossbar, Front	71152E245
5	Adapter, Blade	71058	56	Clip, Retainer	71167
6	Blade	43836E701	57	Screw	26x221
7	Washer, Belleville	17x137	58	Bushing	43731
8	Washer	17x124	59	Spring, Extension	165x97
9	Bolt	1x142	60	Grip, Height Adjuster	71297
10	Push On Cap	28x42	61	Lever, Height Adjuster	71293
11	Pin, Hair	31x10	62	Crossbar, Rear	71572
12	Handle Bracket, Left	71097E700	63	Bearing, Lifter	43788
13	Handle Bracket, Right	71096E700	64	Bolt, Hex	1x91
14	Rod, Door Pivot	215x14Z	65	Support, Axle	71411
15	Screw	26x245	67	Belt, Drive	37x64
16	Deflector, Rear	43640	68	Spring	164x27
17	Door, Rear	71517	69	Transmission T/M. 50	400317
18	Spring, Torsion	166x33	70	Shield, Axle	43649
19	Spacer, Door	71410	71	Retainer, Bearing	71482Z
20	Screw	26x259	72	Support, Lifter Spring	71576
21	Wheel, Front - White	43618	73	Pin, Drive	43629
	Wheel, Front - Gray	71132	74	Pinion, Right	71236
22	Nut	15x84	75	Pinion, Left	71267
23	Screw	26x214	76	Cover, Dust	43616
26	Stop, Rope	42189	77	Wheel, Drive - White	43617
27	Cover, Belt	43770E700		Wheel, Drive - Gray	71133
28	Screw	26x259	78	Washer, Thrust	17x163
29	Cover, Front Belt	71239E245	79	Screw	26x203
30	Nut, Hex Flange	15x79	80	Locknut	15x83
31	Cover, Lower	71245E245	81	Bushing	71430
32	Cover, Rear	71246E245	82	Support, Spring	71x81Z
33	Screw	4x21	84	Spacer	43344
34	Nut	15x102	--	Book, Instruction	F-95580
35	Bracket, Inert	71575			

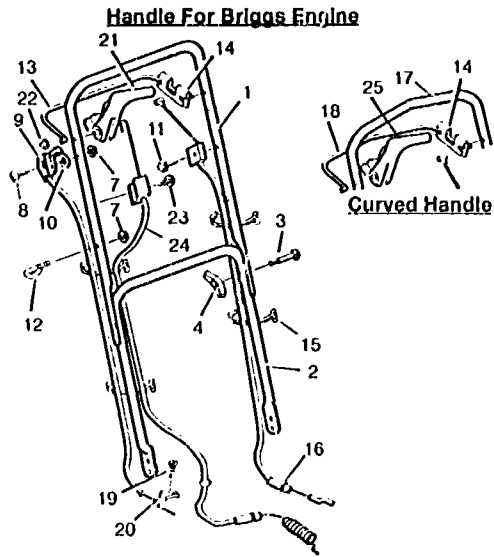


‡ Parts are available from a Authorized Engine Service Center. See "Engines, Gasoline" or "Gasoline Engines" in the yellow pages of the telephone directory.

1. Two Belleville washers are now used to assemble the blade. (Figure 1)
2. If the blade is removed, assemble the blade as follows:
 - a. Fasten the blade with the original washers and bolt. Make sure the outside rim of the two Belleville washers are toward the blade. (Figure 2)
 - b. Tighten the bolt that holds the blade to a torque of 30 foot pounds.

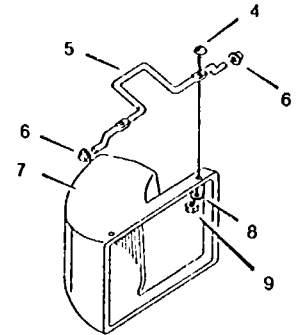
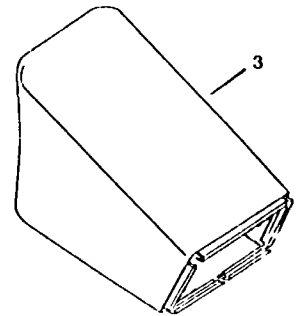
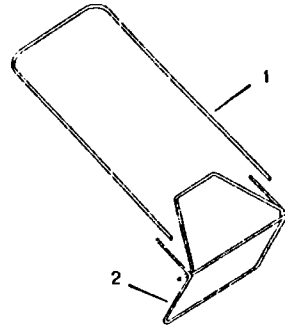


MODEL 21755x66B



REPAIR PARTS

KEY NO.	DESCRIPTION	PART NO.	KEY NO.	DESCRIPTION	PART NO.
1	Handle, Upper - Straight (Black)	71581E701	14	Bracket, Stop Lever	43628 BC
2	Handle, Lower (Black)	71137E701	15	Fastener, Cable	71372
3	Bolt	2x77	16	Engine Stop Cable	71563
4	Knob, Plastic	71294	17	Handle, Upper - Curved (Black)	71580E701
7	Locknut	15x116	18	Stop Lever - Curved	43791
8	Screw	3x141	19	Screw	26x268
9	Throttle Control	71559	20	Clamp	42291
10	Washer	17x1E4	21	Lever, Drive - Straight	43722
11	Screw	26x220	22	Push On Cap	28x48
12	Guide, Rope	43956	23	Screw	26x256
13	Stop Lever - Straight	43651E700	24	Cable, Drive	71564
			25	Lever, Drive - Curved	43723



REPAIR PARTS

KEY NO.	DESCRIPTION	PART NO.
1	Support, Bag	71592
2	Frame Assembly	43666
3	Bag, Cloth	71569
4	Screw	4x21
5	Frame Assembly	43755Z
6	Push On Cap	28x39
7	Side Discharge Attachment - Optional *	43754
8	Washer	17x173
9	Nut	15x102

* Model 24072A Side Discharge Attachment. This optional accessory gives you the option of discharging the grass to the side.

21" R/B - S/P - RR./DR. (1-SP.)

5.0 B&S QDM. ENGINE

ONE-LEVER HGT. ADJUSTER

SOFT BAGGER

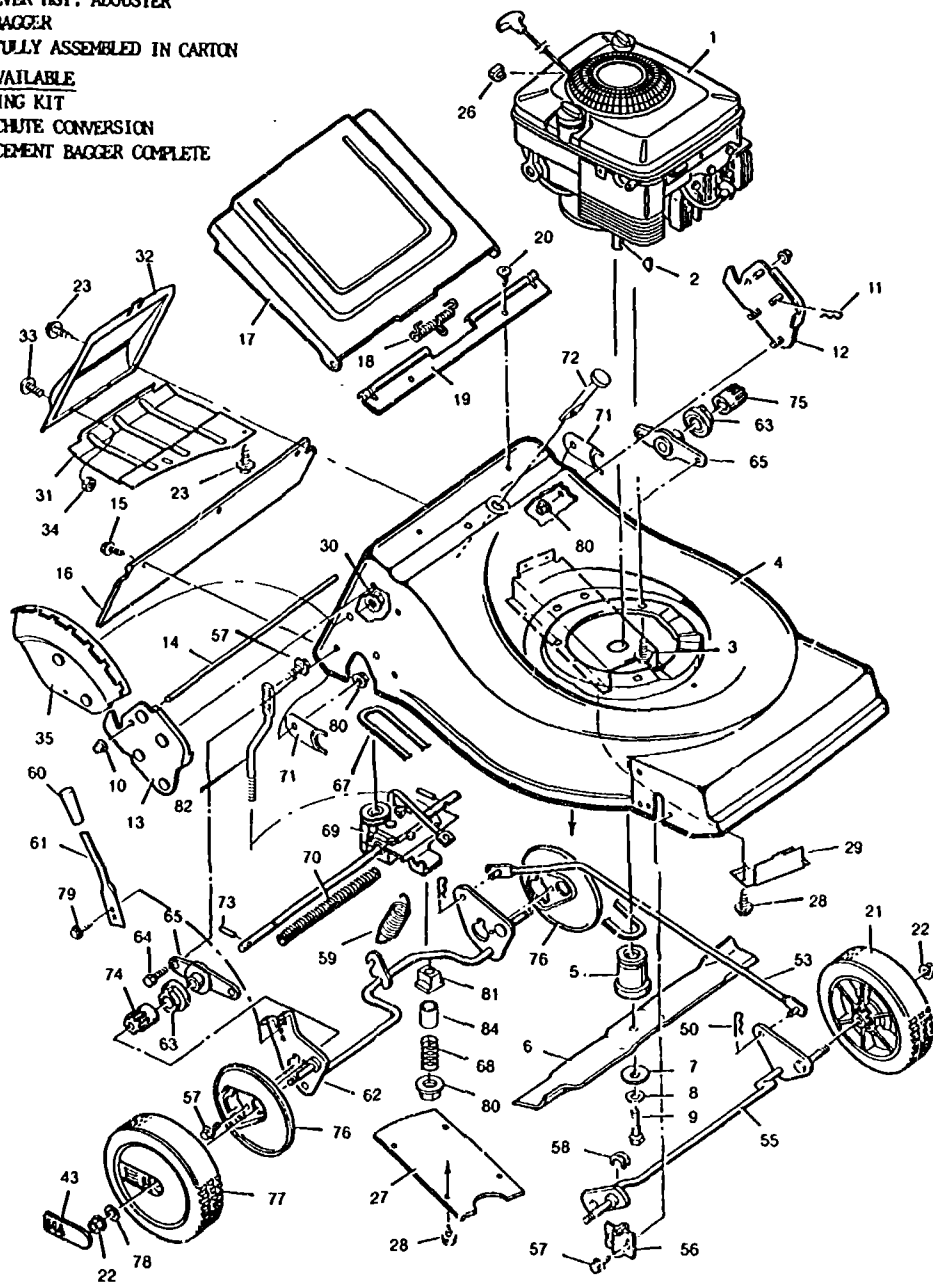
UNIT FULLY ASSEMBLED IN CARTON

ACCESSORIES AVAILABLE

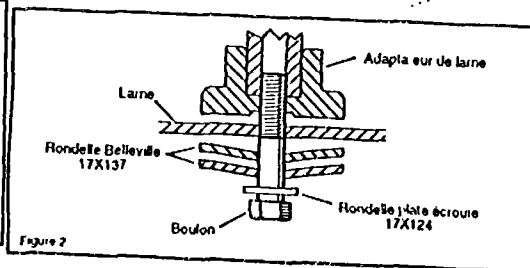
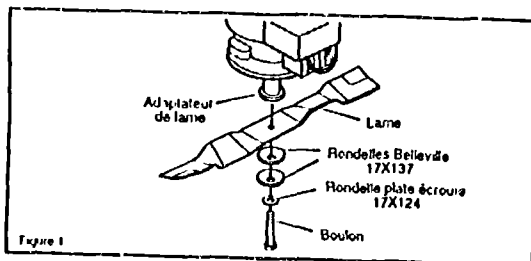
24078 - MULCHING KIT

24072 - SIDE CHUTE CONVERSION

24087 - REPLACEMENT BAGGER COMPLETE



1. La lame est maintenant montée avec deux rondelles Belleville. (Figure 1) 22
2. Pour le remontage d'une lame, respectez bien les points suivants:
 - a. Refixez la lame avec ses rondelles et son boulon d'origine. Assurez-vous que la partie concave des rondelles Belleville soit bien celle dirigée vers la lame. (Figure 2)
 - b. Serrez le boulon de fixation de la lame avec un couple de 40,5 Nm (30 ft lbs).



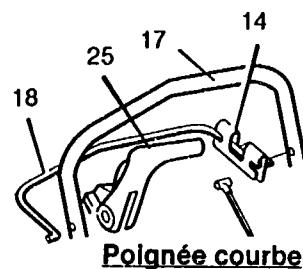
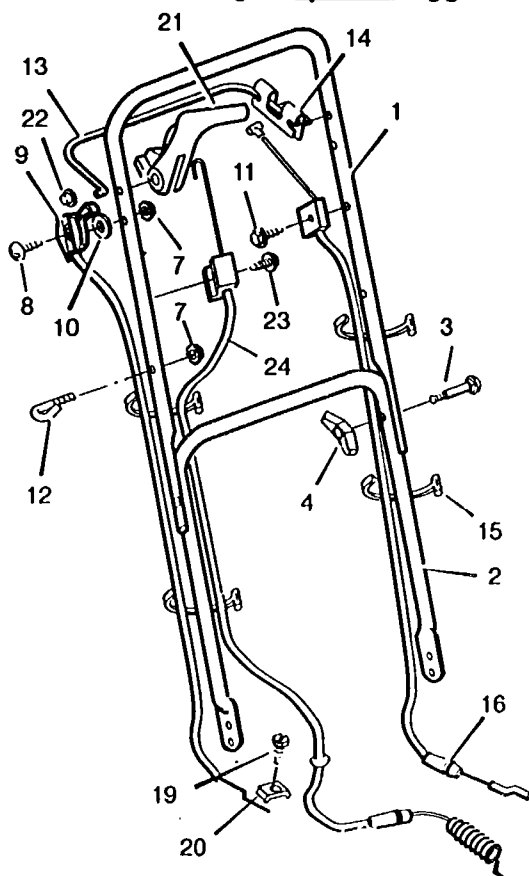
MODÈLE 21755x66B

PIÈCES DÉTACHÉES

N° sur le schéma	DESCRIPTION	N° de pièce	N° sur le schéma	DESCRIPTION	N° de pièce
1	Moteur ‡	12F702-0702-01	50	Goupille Bêta	31x9
2	Clé Woodruff	20062	51	Bague	43639
3	Boulon de moteur	25x6	53	Liaison de levée	4372 IE245
4	Carter	70146	55	Barre Transversale, AV	71152E245
5	Adaptateur de lame	71058	56	Attache, Capuchon	71167
6	Lame	43836E701	57	Vis	26x221
7	Rondelle, Belleville	17x137	58	Bague	43731
8	Rondelle	17x124	59	Ressort de rallonge	165x97
9	Boulon	1x142	60	Poigne	71297
10	Capuchon à pression	28x42	61	Levier de réglage en hauteur	71293
11	Goupille Bêta	31x10	62	Barre Transversale, arrière	71572
12	Support de la poignée, Gauche	71097E700	63	Palier de levée	43788
13	Support de la poignée, Droite	71096E700	64	Boulon hexagonal	1x91
14	Tige pivotant de porte	215x14Z	65	Palier de essieu	71411
15	Vis	26x245	67	Courroie de transmission	37x64
16	Défecteur AR	43640	68	Ressort	164x27
17	Porte, arrière	71517	69	Boîte de vitesses T/M .50	400317
18	Ressort à torsion	166x33	70	Bouclier, Essieu	43649
19	Entretoise, Porte	71410	71	Capuchon, Palier	71482Z
20	Vis	26x259	72	Support de levée ressort	71576
21	Ensemble de roue et pneu, AV, Blanc	43618	73	Axe	43629
	Ensemble de roue et pneu, AV, Gris	71132	74	Pignon, Droite	71286
22	Écrou	15x84	75	Pignon, Gauche	71287
23	Vis	26x214	76	Couvercle pare poussière	43616
26	Arrêt de corde	42189	77	Ensemble de roue et pneu, Boîte de vitesses, Blanc	43617
27	Couvercle, Courroie	43770E700		Ensemble de roue et pneu, Boîte de vitesses, Gris	71133
28	Vis	26x259	78	Rondelle	17x169
29	Couvercle, AV Courroie	71239E245	79	Vis	26x263
30	Écrou, Hexagonal	15x79	80	Écrou de blocage	15x88
31	Couvercle, inférieur	71245E245	81	Bague	71480
32	Couvercle, arrière	71246E245	82	Support, Ressort	71481Z
33	Vis	4x21	84	Entretoise	43844
34	Écrou	15x102	—	Manuel de l'Usager	F-95580 FR
35	Support indicatrice	71575			
43	Enjoliveur de roue – en option	43615			

‡ Le numéro de modèle, le type et le numéro de code du moteur sont inscrits sur le carter du moteur. Toutes les pièces du moteur sont disponibles dans un centre Briggs et Stratton indiqué dans les pages professionnelles de l'annuaire.

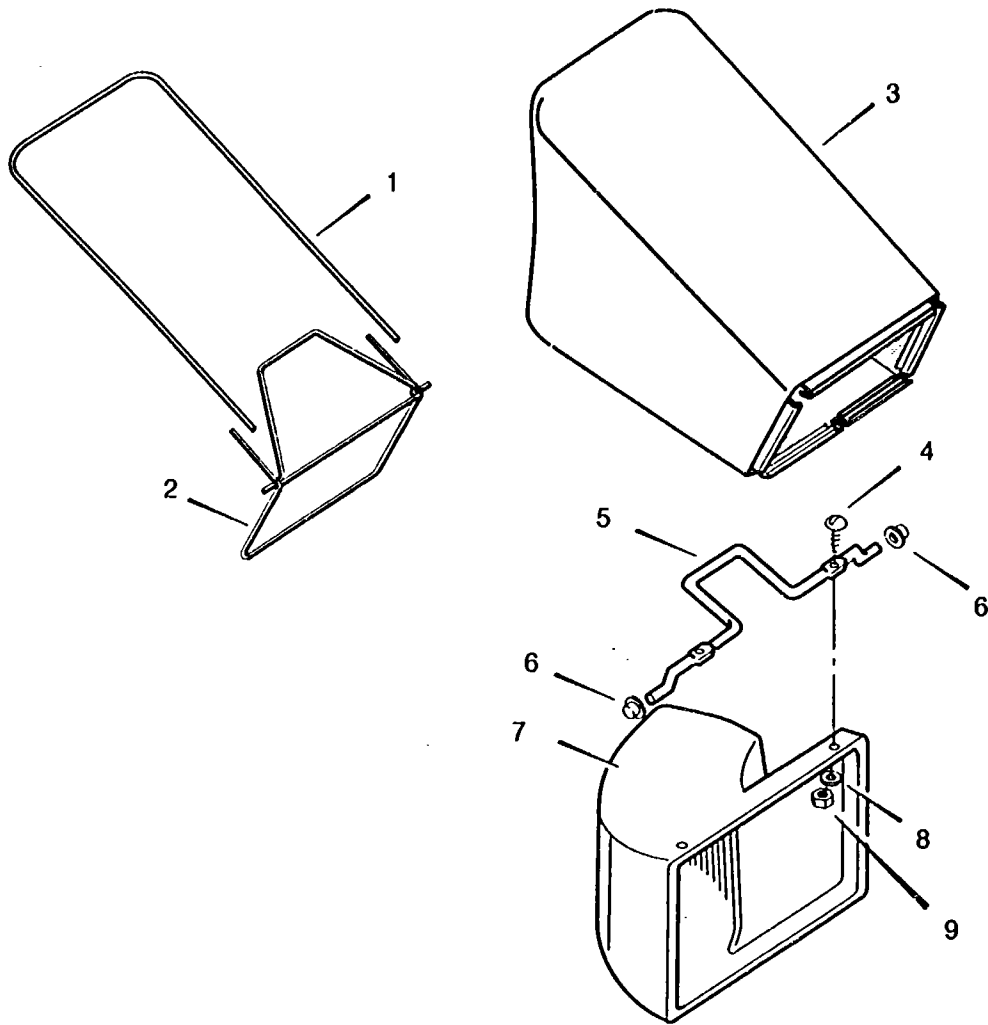
Poignée pour Briggs Moteur



N° sur le schéma	Description	N° de pièce	N° sur le schéma	Description	N° de pièce
1	Poignée, supérieur (noir)	71581E701	14	Support du levier d'arrêt	43628 BC
2	Poignée, inférieure (noir)	71137E701	15	Attache de câble	71372
3	Boulon	2x77	16	Câble d'arrêt du moteur	71563
4	Bouton, Plastique	71294	17	Poignée, supérieur – Courbe (noir)	71580E701
7	Écrou de blocage	15x116	18	Levier d'arrêt du moteur – Courbe	43791
8	Vis	3x144	19	Vis	26x268
9	Commande des gaz	71559	20	Bride	42294
10	Rondelle	17x184	21	Levier d'entraînement	43722
11	Vis	26x220	22	Capuchon à pression	28x48
12	Guide de corde	43956	23	Vis	26x256
13	Levier d'arrêt du moteur	43651E700	24	Câble de commande	71564
			25	Levier d'entraînement – Courbe	43723

MODÈLE 21755x66B

PIÈCES DÉTACHÉES



N° sur le schéma	Description	N° de pièce
1	Support de sac	71592
2	Châssis	43666
3	Sac en tissu	71589
4	Vis	4x21
5	Châssis	43755Z
6	Capuchon à pression	28x39
7	Accessoire de décharge latéral +	43754
8	Rondelle	17x173
9	Écrou	15x102