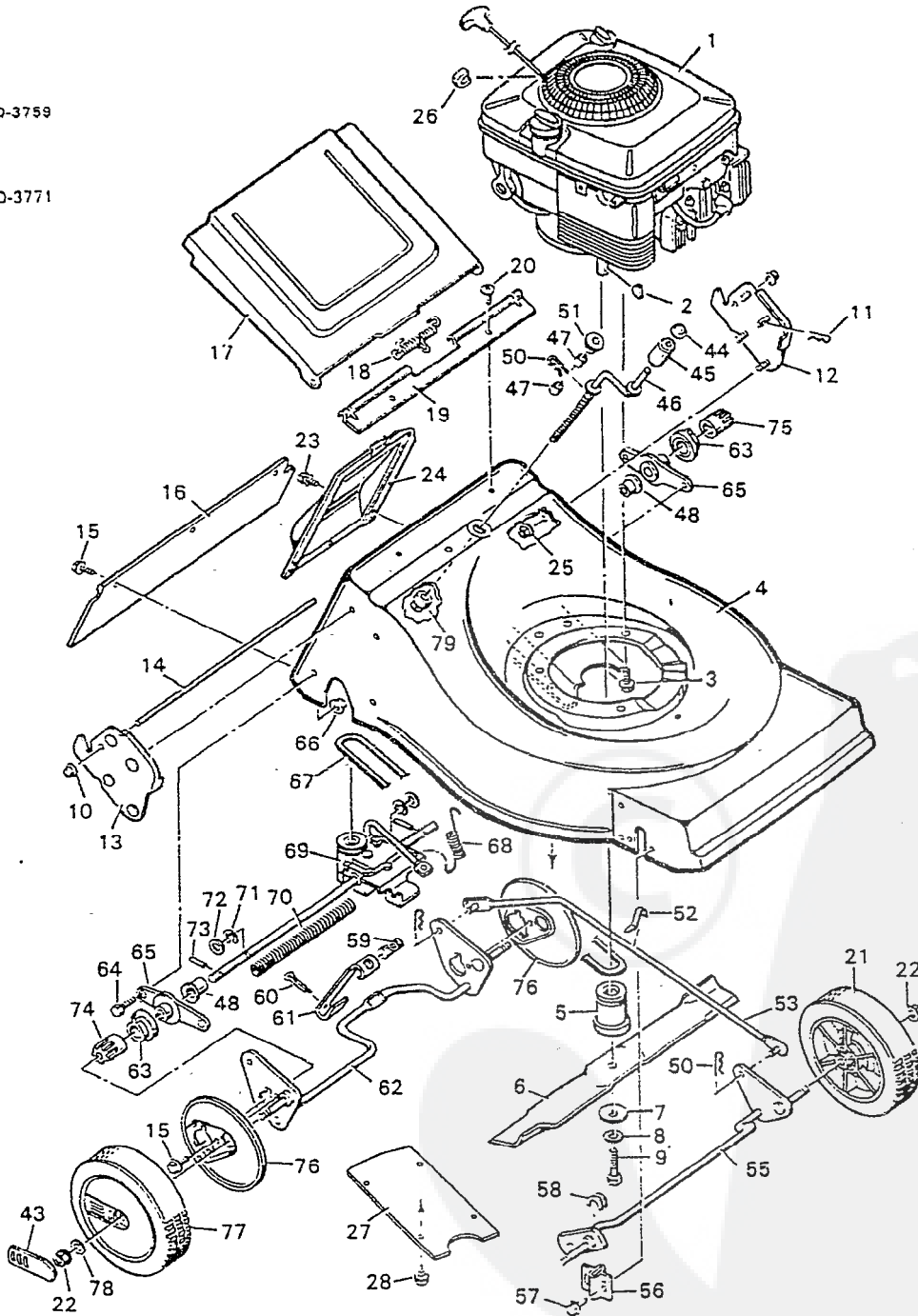


MODEL NO. 21711X65A

REAR BAGGER

D-3759

D-3771



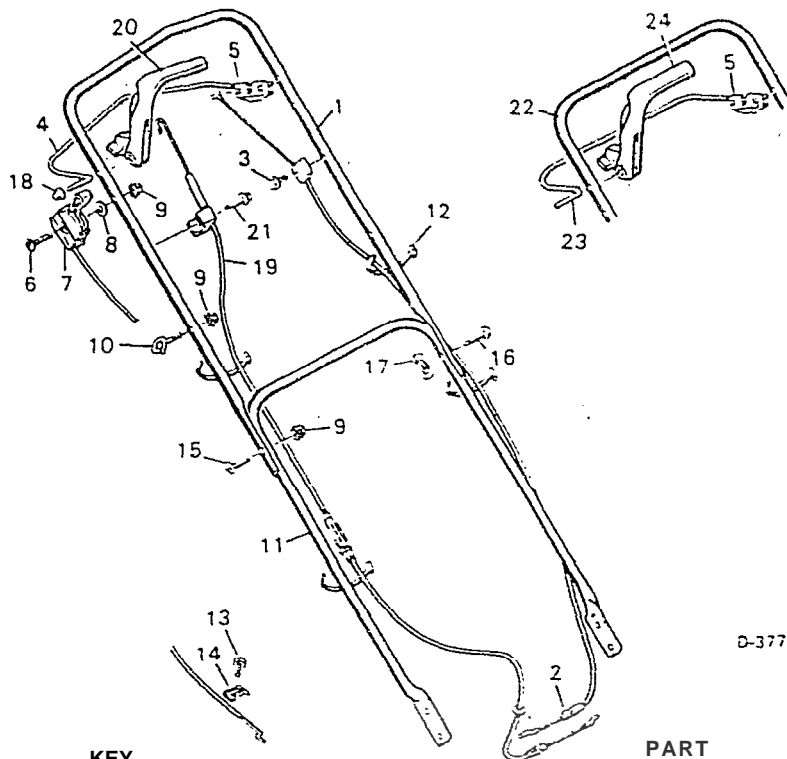
MODEL NO. 2171 1X65A

KEY NO.	DESCRIPTION	PART NO.	KEY NO.	DESCRIPTION	PART NO.
1	Engine • B&S 124702-3116-02		45	Knob	43673
2	Key, Woodruff	20062	46	Crank, Lift&	438352
3	Bolt, Engine	25x6	47	Spacer	43672
4	Housing	70127	48	Spacer, Axle	43797
5	Adapter, Blade	43604	50	Pin, hair	3:x9
	Standard 1 -Speed		51	Bushing	43639
	Adapter, Blade	43603	52	Clip, Indicaror	43674
	Optional Z-Speed		53	Link, Lifter	43721
6	Blade	43836HT	55	Crossbar Assembly, Front	43648E700
7	Washer, Belleville	17x137	56	Clip, Retainer	43675
8	Washer	17x124	57	Screw	25x221
9	Bolt	1x68	58	Bushing	43731
10	Push On Cap	28x42	59	Nut, Lifter	43638
11	Pin, Hair	31x5	60	Pin, Cotter	30x49
12	Handle Bracket, Left	43659E700	61	Strap, Lifter	43662
13	Handle "racket, Right	43658E700	62	Crossbar Assembly, Rear	43643E700
14	Rod, Door Pivot	21 5x142	63	Bearing, Lifter	43788
15	Screw	26x245	64	Bolt, Hex	1x91
16	Deflector, Rear	43640	65	Bearing, Axle	43789
17	Door, Rear	43642E701	66	Locknut, Flange	1 5x88
18	Spring, Torsion	1 66x33	67	Belt, Drive	37x64
19	Spacer, Door	43641	68	Spring, Extension	1 65x75
20	Screw	26x259	69	Transaxle	43526 ..
21	Wheel and Tire, Front	43618	70	Shield, Axle	43649
22	Nut	15x84	71	E-Ring	11x19
23	Screw	26x214	72	Washer, Thrust	17x139
24	Transmission, Cover	43611	73	Pin, Drive	43629
25	Nut, Flange	15x79	74	Pinion, Right	43630
26	Stop, Rope	42189	75	Pinion, Left	43631
27	Cover, Belt	43770	76	Cover, Dust	43616
28	Screw	26x259	77	Wheel and Tire, Drive	43617
43	Hub Cap - Optional	43615	78	Washer, Thrust	17x169
44	Nut, Push	28x65	79	Nut, Lifter Crank	43787
				Parts Bag	43593
				Inst. Man.	F-91413

* The engine model, type, and code numbers are on the engine. All parts to the engine are available from a Briggs & Stratton Authorized Service Center. See "Engines, Gasoline" or "Gasoline Engines" in the yellow pages of the telephone directory.

MODEL NO. 21711X65A

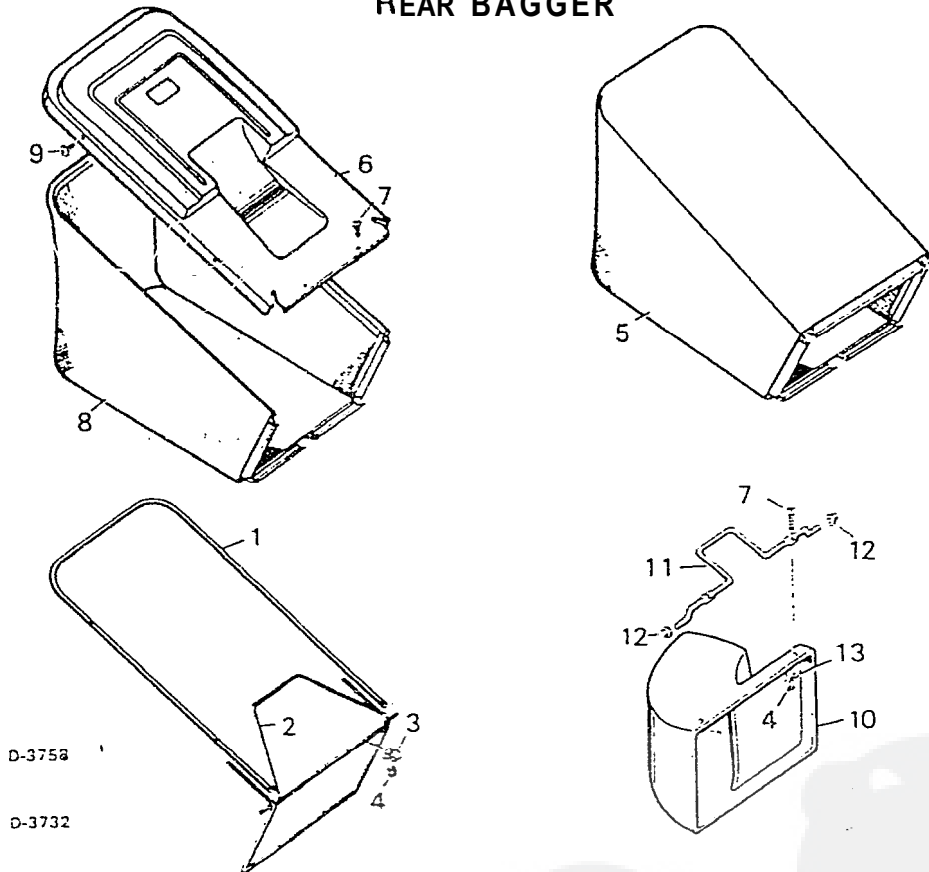
HANDLE PARTS LIST



KEY NO.	DESCRIPTION	PART NO.
1	Handle. Upper - Curved	43626E701
2	Cable. Engine Stop	43733
3	Screw	25x220
4	Lever, Engine Stop-Curved	43791
5	Bracket. Stop	63628 BC
6	Bolt	3x140
7	Throttle Control	43707
8	Washer	17x32Z
9	Locknut	15x66
10	Guide, Rope	43676
11	Handle. Lower	43614E701
12	Fastener, Cable	43499
13	Screw	26x237
14	Clamp	42294
15	Bolt	3x136
16	Bolt	2x77
17	Wingnut	14x86
18	Push-On Cap	28x42
19	Cable, Drive	43712
20	Lever, Drive - Curved Handle	43723
21	Screw	26x256
22	Handle. Upper - Straight	43627E700
23	Lever, Engine Stop - Straight	43651E700
24	Lever, Drive - Straight Handle	43722

MODEL NO. 21711X65A

REAR BAGGER



KEY NO.	DESCRIPTION	PART NO.
1	Support, Bag	43669
2	Frame Assembly	43666
3	Clip	192x1
4	Nut	15x102
5	Bag, Cloth:	43667
6	Plastic Top	43619
7	Screw	4x21-
8	Bag (For Plastic Top)	43670
9	Screw	26x254
10	Side Discharge Attachment - Optional -	43754
11	Frame Assembly	437552
12	Push On Cap	28x39
13	Washer	17x173

REPLACEMENT CATCHER ASSY. 24086A

+ Model 24072A Side Discharge Attachment. This optional accessory gives you the option of discharging the grass to the side.

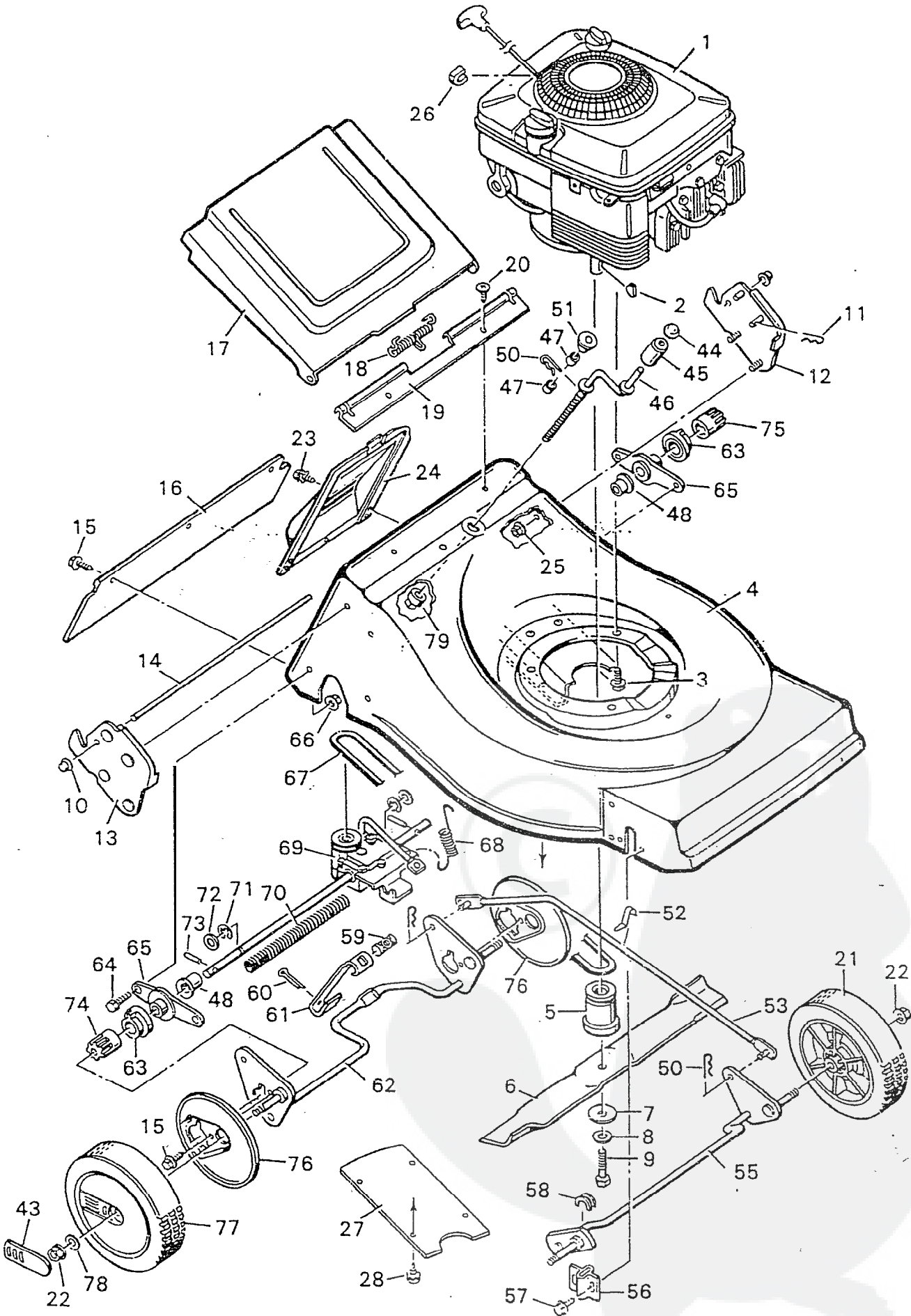
TONDEUSE SAC AR

21711X65A

C-3756

D-3732

D-3771



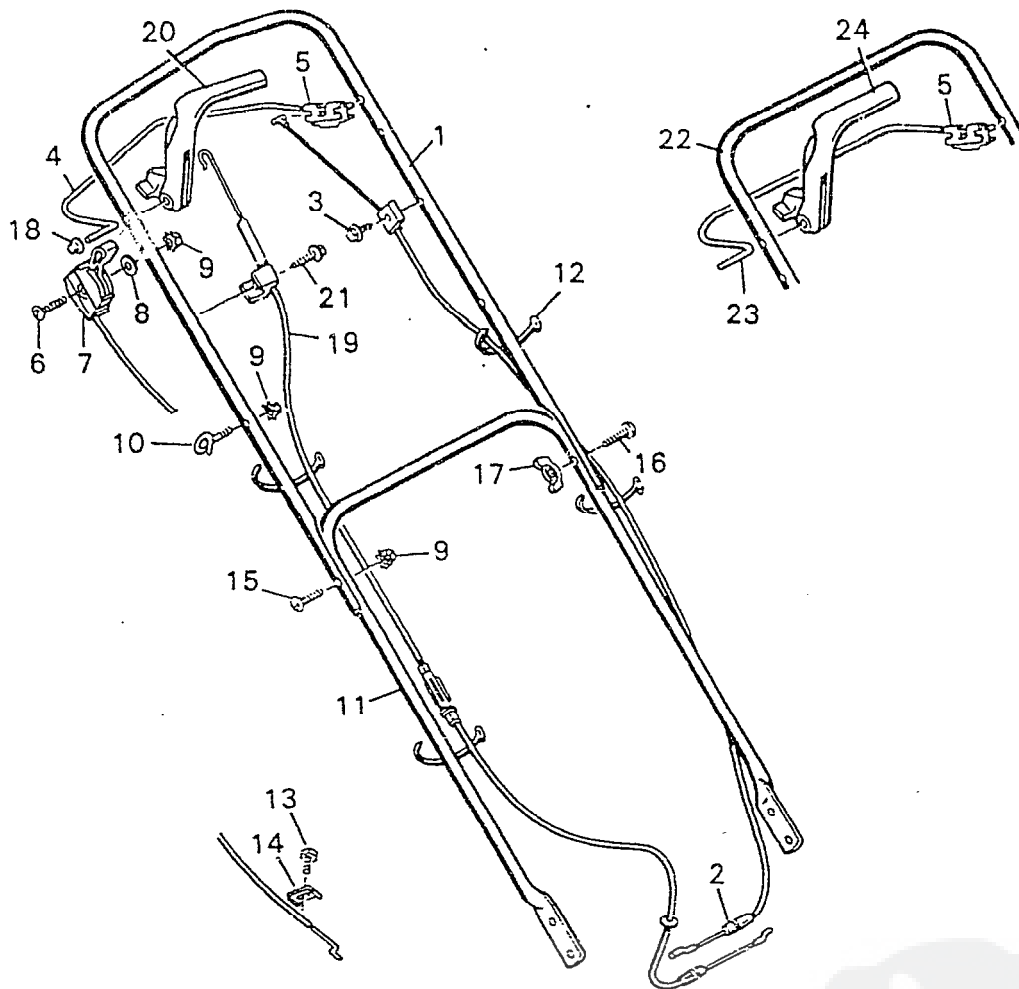
TONDEUSE SAC AR

21711X65A

N° sur le schéma	DESCRIPTION	N° de pièce	N° sur le schéma	DESCRIPTION	N° de pièce
1	Moteur * B&S 124702-3116-02		46	Levier de levée	438352
2	Clé Woodruff	20062	47	Entretoise	43672
3	Boulon de moteur	25x6	48	Entratoise d'essieu	43797
4	Carter	70127	50	Goupilie	31 x9
5	Adaptateur de lame normale un vitesses	43604	51	Bague	43639
	Adaptateur de lame en option normale deux vitesses	43603	52	Attache, Indicateur	43674
6	Lame	43836HT	53	Liaison de levée	43721
7	Rondelle, Belleville	17x137	55	Ensemble de essieu et support, AV	43648E700
8	Rondelle	17x124	56	Attache, Capuchon	43675
9	Boulon	1 x68	5 7	Vis	26x221
10	Capuchon à pression	28x42	58	Bague	43731
11	Goupilie	31x5	59	Écrou de levée	43638
12	Support de la poignée, gauche	43659E700	60	Goupille	30x49
13	Support de la poignée, droite	43658E700	61	Bride de levée	43662
14	Tige pivotant de porte	215x14Z	62	Ensemble de essieu et support, arrière	43643E700
15	Vis	26x245	63	Palier de levée	43788
16	Défecteur, arrière	43640	64	Boulon hexagonal	7x91
17	Porte, arrière	43642E701	65	Palier de essieu	43789
18	Ressort à torsion	166x33	66	Écrou de blocage à rebord	15x88
19	Entretoise, Porte	43641	67	Courroie de transmission	37x64
20	Vis	26x259	68	Ressort de rallonge	165x75
21	Ensemble de roue et pneu, AV	43618	69	Boite-pont	43526PA
22	Écrou	15x84	70	Bouclier, Essieu	43649
23	Vis	26x214	71	Bague en E	11x19
24	Boite de vitesses, Couvercle	43611	72	Rondelle	17x139
25	Écrou à rebord	15x79	73	Axe	43629
26	Arrêt de corde	427 a9	74	Pignon, droite	43630
27	Couvercle, Courroie	43770	75	Pignon, gauche	43631
28	Vis	26x219	76	Couvercle pare poussière	43616
43	Enjoliveur, Roue-en option	43615	77	Ensemble de roue et pneu, Boîte de vitesses	43617
44	Écrou à pression	28x65	78	Rondelle	17x169
45	Bouton	43673	7 9	Ecrou	43787

• Le numéro de modèle, le type et le numéro de code du moteur sont inscrits sur le carter du moteur. Toutes les pièces du moteur sont disponibles dans un centre Briggs & Stratton indiqué dans les pages professionnelles de l'annuaire.

21711X65A



N° sur le schéma

DESCRIPTION

N° de pièce

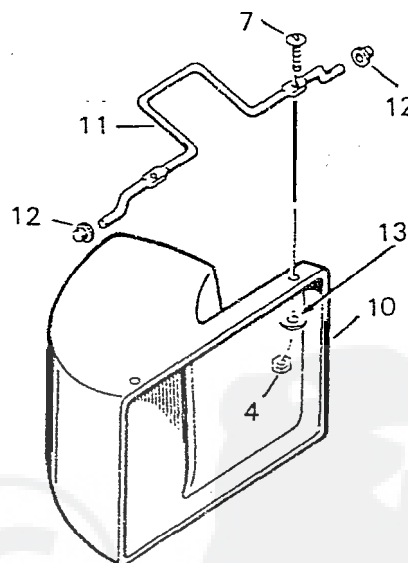
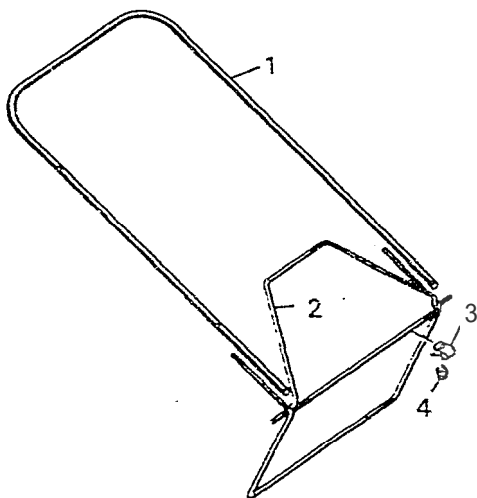
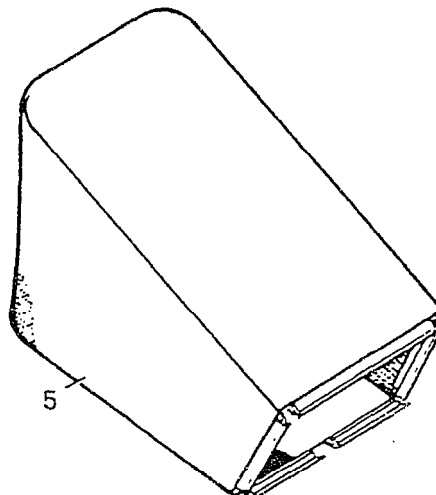
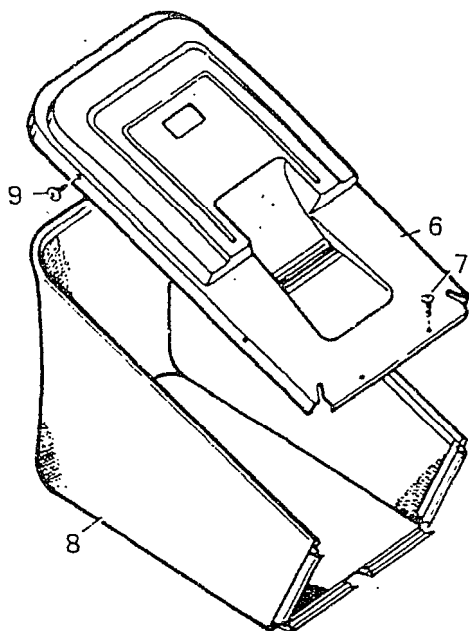
1	Poignée, supérieur -Courbe	43626E701
2	Cable d'arrêt du moteur	43733
3	Vis	26x220
4	Levier d'arrêt du moteur -Courbe	43791
5	Support d'arrêt	43628 BC
6	Boulon	3x140
7	Commande des gaz	43707
a	Rondelle	17x322
9	Écrou de blocage	15x66
10	Guide de corde	43676
11	Poignée. Inférieur	43614E701
12	Attache de cable	43499
13	Vis	26x237
14	Bride	42294
15	Boulon	3x136
16	Boulon	2x77
17	Écrou à oreilles	14x86
18	Capuchon à pression	28x42
19	Cable de commande	43712
20	Levier d'entrainement, Courbe Poignée	43723
21	Vis	26x256
22	Poignée, supérieur	43627E700
23	Levier d'arrêt du moteur	43661 E700
24	Levier d'entrainement	43722

D-3779

D-3773

TONDEUSE SAC AR

217 11X65A



0-3753

D-3732

D-3771

N° sur le schéma

DESCRIPTION

N° de pièce

1	Support de sac	43669
2	Châssis	43666
3	Attache	192x1
4	Écrou	15x102
5	Sac en tissu	43667
6	Plastique haut	43619
7	Vis	4x21
8	Sac (pour plastique haut)	43670
9	Vis	26x254
10	Discharge Fixation-en option +	43754
11	Châssis	437552
12	Capuchon à pression	28x39
13	Rondelle	97x173

F-2

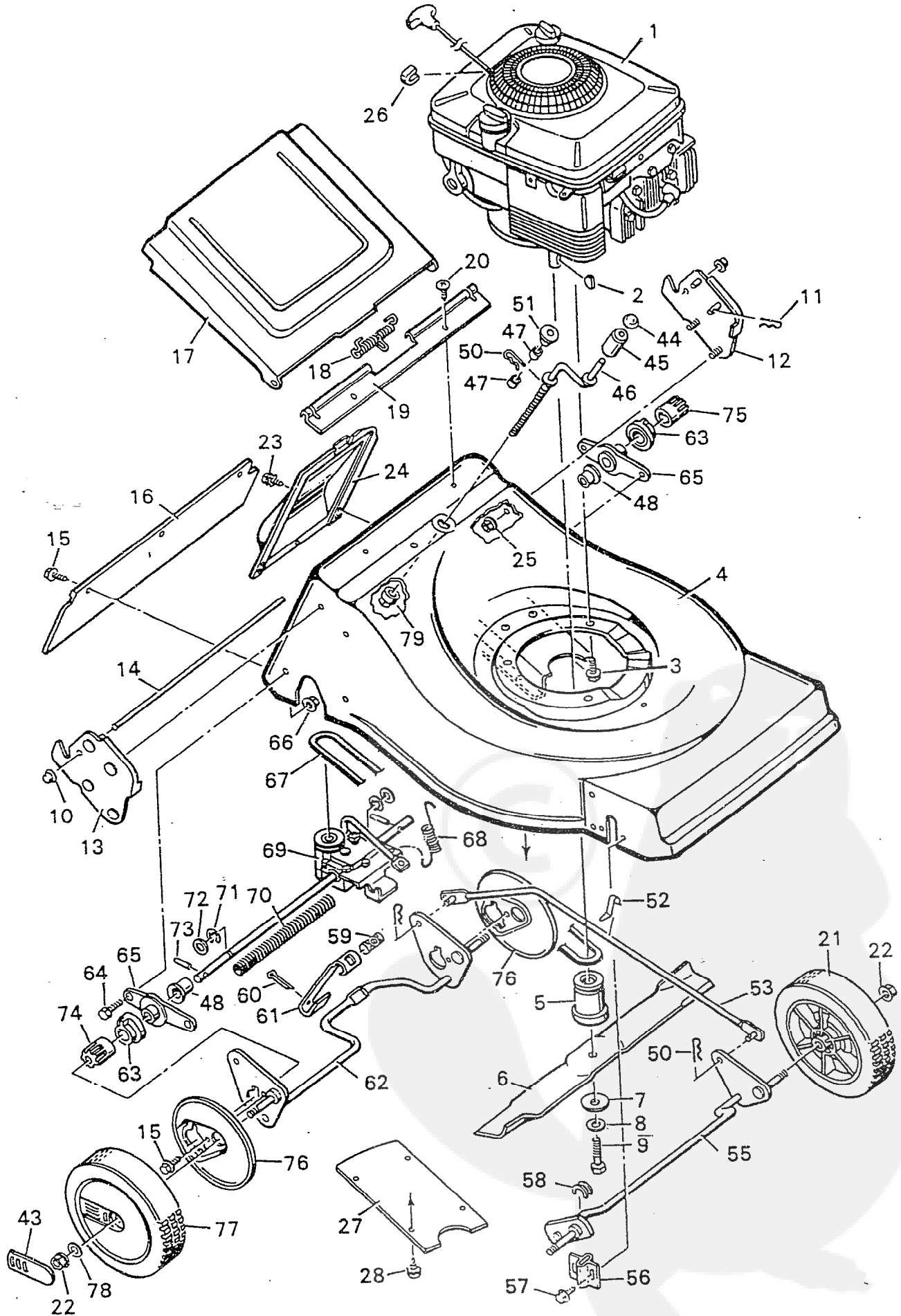
MOTORMÄHER MIT GRASFANGSACK HINTEN

2171IX65A

D-3758

D-3732

D-3771



MOTORMÄHER MIT GRASFANGSACK HINTEN

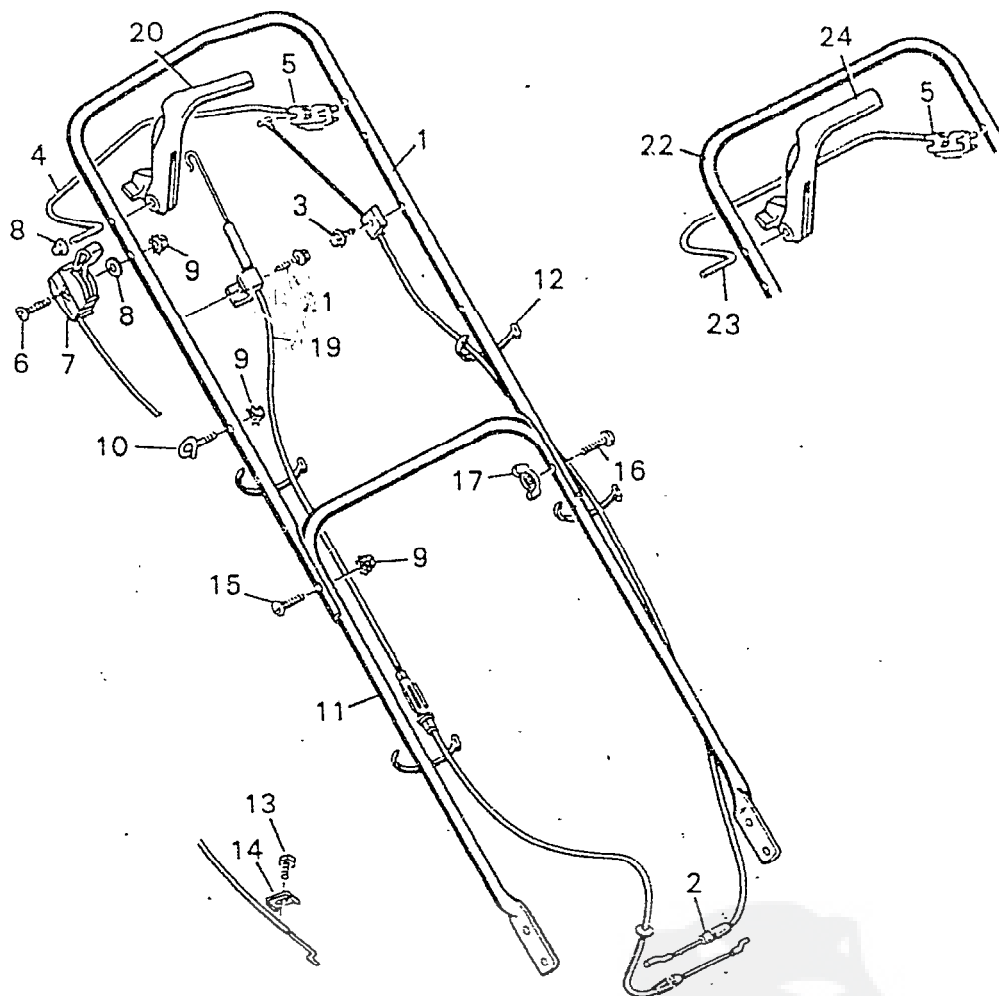
21711X65A

BILD-NR.	BEZEICHNUNG	TEILE-NR.	BILD-NR.	BEZEICHNUNG	TEILE-NR.
1	Motor * B&S 124702-3 I 16-02		46	Messergehäusehebel	438352
2	Scheibenfeder	2 0 0 6 2	47	Distanzstück	43672
3	Motorschraube	25x6	48	Distanzstück	43797
4	Messergehäuse	70127	49	Splint	30x33
5	Messeradapter Standardausführung	43604	50	iaarnadel	31x9
	Eingeschwindigkeits		51	Durchführung	43639
	Messeradapter Sonderausführung	43603	52	Schnitthöhenmeßvorrichtung	43674
	Zweigeschwindigkeits		53	Verbindung, Messergehäusehebel	43721
6	Messer	43836HT	55	Achse, vordere	43648E700
7	Unterlegscheibe, Belleville	17x137	56	Halterung, Halteung	43675
8	Unterlegscheibe	17x124	57	Schraube	26x221
9	Schraube	1 x68	58	Durchführung	43731
10	Aufsetzkappe	28x42	59	Mutter, Messergehäusehebel	43638
11	Haarnadel	31x5	60	Splint	30x49
12	Handgriffwinkel, linke	43659E700	61	Lasche, Messergehäusehebel	43662
13	Handgriffwinkel, rechte	43658E700	62	Achse, hinter	43643E700
14	Türgriffschwenkstange	215x14Z	63	Lager, Messergehäusehebel	43788
15	Schraube	26x245	64	Sechskantschraube	1x91
16	Ablenklech, hinter	43640	65	Achsenlager	43789
17	Tür, hinter	43642E701	66	Sicherungsmutter, Flansch	15x88
18	Drehfeder	166x33	67	Antriebsriemen	37x64
19	Distanzstück, Tür	43641	68	Zugfeder	165x75
20	Schraube	26x259	69	Achseinheit	43526PA
21	Rad und Reifen, vordere	43618	70	Achseschutz	43649
22	Mutter	15x84	71	E-Ring	11x19
23	Schraube	26x214	72	Unterlegscheibe	17x139
24	Getriebe, Deckel	43611	73	Stift	43629
25	Mutter, Flansch	15x79	74	Ritzeleinheit, rechte	43630
26	Seilarretierung	42189	75	Ritzeleinheit, linke	43631
27	Riemendecke!	43770	76	Staubdeckel	43616
28	Schraube	26x259	77	Antriebrad und Reifen	43617
43	Abschleißleiste, Rad - Sonderausführung	43615	78	Unterlegscheibe	17x169
44	Druckmutter	28x65	79	Mutter	43787
45	Knopf	43673			

* Motormodell, Type und Nummern befinden sich auf dem Motor. Alle Motorteile sind von den Kundendienstniederlassungen von Briggs & Stratton lieferbar. Siehe Motoren, Benzin- oder Benzinmotoren im Branchenverzeichnis.

HANDGRIFF

1711X65A



D-3779

D-3773

**BILD-
NR.**

BEZEICHNUNG

**TEILE-
NR.**

1	Handgriff, obere - Krumm	43626E701
2	Motorabschaltkabel	43733
3	Schraube	26x220
4	Motorabschalthebel - Krumm	43791
5	Abschalthebelwinkel	43628 BC
6	Schraube	3x140
7	Gas	43707
8	Unterlegscheibe	17x322
9	Sicherungsmutter	15x66
10	Stieführung	43676
11	Handgriff, untere	43614E701
12	Kabelbefestigungsteil	43499
13	Schraube	26x237
14	Halterung	42294
15	Schraube	3x136
16	Schraube	2x77
17	Flügelmutter	14x86
18	Aufsetzkappe	28x42
19	Antriebskabel	43712
20	Antriebshebel - Krumm Handgriff	43723
21	Schraube	26x256
22	Handgriff, obere	43627E700
23	Motorabschalthebel Handgriff	43651 E700
24	Antriebshebel Handgriff	43722

MOTORMÄHER MIT GRASFANGSACK HINTEN

21711X65A

D-3758

D-3732

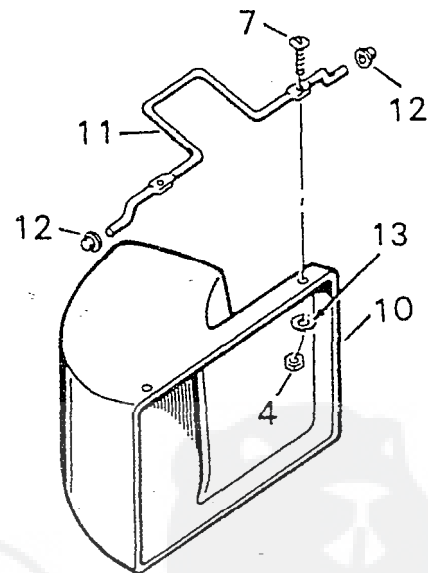
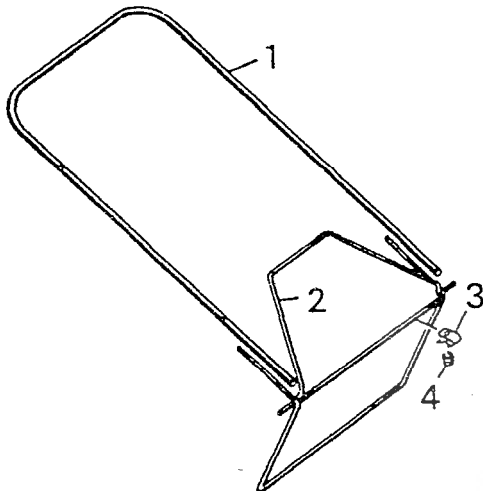
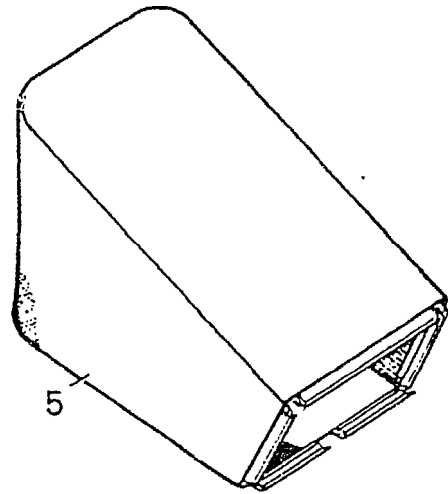
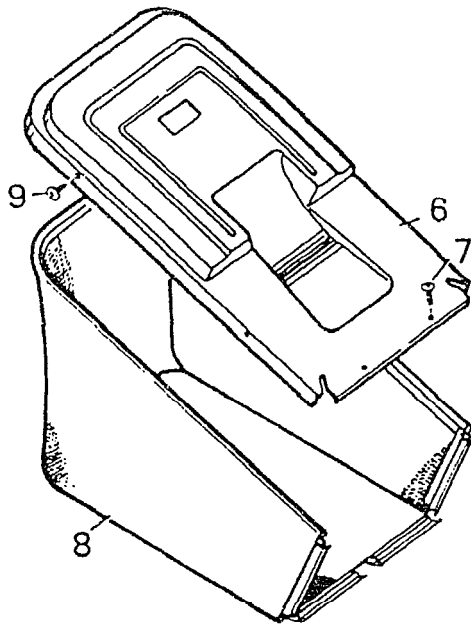


BILD-NR.

BEZEICHNUNG

TEILE-MR.

1	Stütze, Sack	43669
2	Gestell	43666
3	Halteung	192x1
4	Mutter	15x102
5	Sack	43667
6	Kunststoffoberteil	43619
7	Schraube	4x21
8	Sack (für Kunststoffoberteil)	43670
9	Schraube	26x254
10	Seitenauswurfeinrichtung - Sonderausführung +	43754
11	Gestell	437552
12	Aufsetzkappe	28x39
13	Unterlegscheibe	17x173

+ Modell 24072A Seitenauswurfeinrichtung This optional accessory gives you the option of discharging the grass to the side.