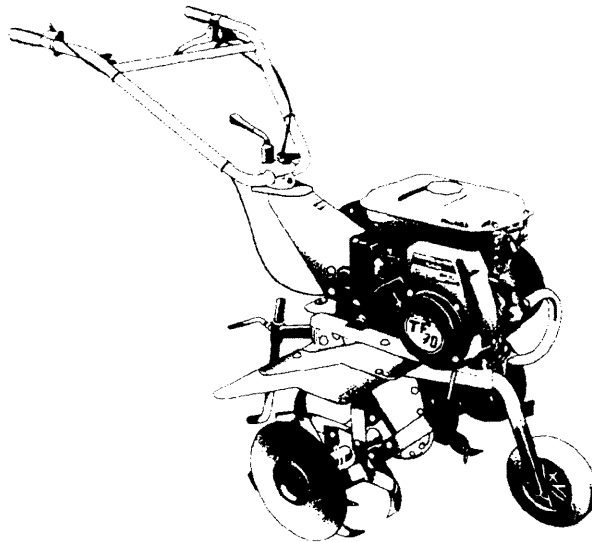


**ILLUSTRATED PARTS LIST  
LISTE DES PIECES**

**Kubota**

**MODEL TF70  
MODELE**

**POWER TILLER  
MOTOCULTEUR**



EUROPE

**Kubota**

97898-00111  
MARCH  
MARS 2000





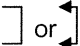

# TABLE DES MATIERES

## **GH170-1-2TS-KE**

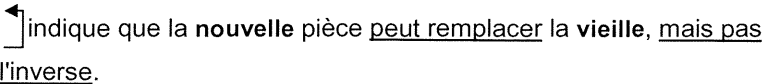



	<b>P.No</b>
CYLINDRE.....	B01-L
FILTRE A AIR.....	B01-R
CARBURATEUR.....	B02-L
ROBINET DE CARBURANT.....	B02-R
SILENCIEUX.....	B03-L
ARBRE A CAMES.....	B03-R
VILLEBREQUIN.....	B04-L
REGULATEUR.....	B04-R
LANCEUR.....	B05-L
MAGNETO.....	B05-R
RESERVOIR A CARBURANT.....	B06-L

## **TF70-R**

	<b>P.No.</b>
CARTER DE TRANSMISSION.....	C01-L
TRANSMISSION 1.....	C01-R
TRANSMISSION 2 .....	C02-L
AXE INFERIEUR.....	C02-R
FOURCHETTE CHANGEMENT DE GAMME.....	C03-L
SUPPORT MOTEUR.....	C03-R
CARTER DE COURROIE.....	C04-L / C04-R
GUIDON ET COMMANDE.....	C05-L / C05-R
LEVIER DE CHANGEMENT DE VITESSE.....	C06-L
SUPPORT DE GUIDON.....	C06-R
FOURREAU.....	C07-L
AUTOCOLLANTS.....	C07-R

- ① Fig. No. .... Represents No. corresponding to each group name.
- ② L. No. .... Substitute for conventional page numbering. Left-hand pages of the parts list are numbered in **XXX-L** , and the right-hand pages in **XXX-R** .  
The location No. are also used in numerical index at the end of parts list.
- ③ Components .....The components of an assembly are identified by a bracket of dotted lines.
- ④ Point .....Indicates that the part is not sold independently.  
The assembly (Ref. No. 060) containing the part needs to be ordered.
- ⑤ Ref. No. .... Reference numbers are assigned to parts in the illustration. The code number of a part in the illustration can be identified by referring to the same reference number in the parts list.
- ⑥ Model name .....The name of the basic model is indicated in this column. Other applicable models are indicated on the "REMARKS" column ⑨.
- ⑦ S. No. ....Indicates a group of serial numbers to which a design change is applied.  
( **S**erial **N**umber )
- ⑧ I.C. .... Indicates the interchangeability of parts due to design change.  
( **I**nter**C**hangeability )
- Example - 1 .....  indicates that a **new** part can replace an **old** part, but not vice versa.  
15800-0000-0 is applicable to the first serial number to S. No. 15,000.  
15800-0000-2 is applicable to the first serial number and above.
- Example - 2 .....  indicates that the **new** and **old** parts are not interchangeable.  
15800-1000-0 is applicable to the first serial number to S. No. 15,000.  
15800-1000-2 is applicable to S. No. 15,001
- Example - 3 .....  or  indicates that the **new** and **old** parts are interchangeable.  
Both 15800-2000-0 and 15830-2000-0 are applicable to the first serial number and above.
- ⑨ REMARKS ..... In this column, enter other applicable model names, dimensions and other special items.
- ⑩ Specifications .....The types and destinations of sister models are indicated. These indications ( for sister models ) are given to tell their relevant pages in this book.

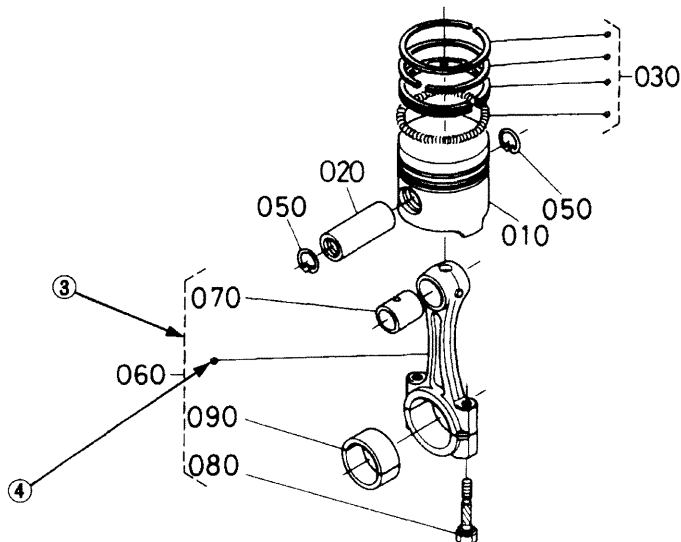


- ① No. de Fig. .... Représente le No. de chaque nom de groupe.
- ② No. d'emplacement ..... Représente le substitut du numérotage de page ordinaire. Les pages du côté gauche de la liste des pièces détachées sont numérotées en **XXX-L**. Celles du côté droit sont numérotées en **XXX-R**. Les No. d'emplacement sont également utilisés dans l'index numérique à la fin de la liste des pièces détachées.
- ③ Composantes ..... Les composantes d'un ensemble sont identifiées par des parenthèses en pointillé.
- ④ Point ..... Indique que la pièce n'est pas à vendre toute seule. Elle doit être commandée avec l'ensemble (POS. No. 060) qui la contient.
- ⑤ POS. No. .... Des numéros de position sont donnés aux pièces représentées dans l'illustration. La référence d'une pièce de l'illustration peut être identifiée en se reportant au même numéro de position indiqué dans la liste des pièces détachées.
- ⑥ Nom du modèle ..... Le nom du type de base est indiqué dans cette colonne. Les autres modèles sont indiqués dans la colonne des "REMARQUES" ⑨.
- ⑦ No. S. .... Indique le numéro de série des modèles ayant subi la modification.  
( **No. de Série** )
- ⑧ I.C. .... Indique l'interchangeabilité due à une modification technique.  
( **InterChangeabilité** )
- Exemple - 1 .....  indique que la **nouvelle** pièce peut remplacer la **vieille**, mais pas l'inverse.  
La référence 15800-0000-0 s'applique aux machines dont le numéro de série est inférieur ou égal à 15.000, tandis que la référence 15800-0000-2 s'applique à toutes les machines.
- Exemple - 2 .....  indique que la **nouvelle** et l'**ancienne** pièce ne sont pas permutables.  
La référence 15800-1000-0 s'applique seulement aux machines dont le numéro de série est inférieur ou égal à 15.000, tandis que la référence 15800-1000-2 ne s'applique qu'aux machines dont le numéro de série est supérieur ou égal à 15.001. On ne pourra en aucun cas utiliser une pièce pour une autre.
- Exemple - 3 .....  ou  indique que la **nouvelle** et l'**ancienne** pièce sont interchangeables.  
Les deux références 15800-2000-0 et 15830-2000-0 peuvent être indifféremment montées sur toutes les machines, quelque soit leur numéro de série.
- ⑨ REMARQUES ..... Cette colonne vous apporte des précisions sur la pièce. ( modèles et pays à laquelle elle est applicable, détails techniques, ... ).
- ⑩ Spécifications ..... Si cette information est stipulée, c'est que la page ne concerne qu'un (ou plusieurs) modèle(s) dérivé(s) du modèle de base ( type ou pays ).

# INSTRUCTIONS INSTRUCTION

①  
**E003.** PISTON · CRANKSHAFT  
PISTON · VILEBREQUIN

⑩  
[B]      ②  
**B02-R**



A:XXXX, B:XXXX

REF.No. POS.No.	PART No. REFERENCE	PART NAME	DESIGNATION	QTY QTE		/S.No. No.S.	I.C.	REMARKS REMARQUES
				A	B			
010	15800-0000-0	PISTON	PISTON	~15000	~15000	1	1	{Example-1}
010	15800-0000-2	PISTON	PISTON	15001~	15001~	1	1	{Exemple-1}
020	15800-1000-0	PIN, PISTON	AXE DE PISTON	~15000	~15000	1	1	{Example-2}
020	15800-1000-2	PIN, PISTON	AXE DE PISTON	15001~	15001~	1	1	{Exemple-2}
030	15800-2000-0	ASSY PISTON RING	ENS. JEU DE SEGMENTS	~15000	~15000	1	1	{Example-3}
030	15830-2000-0	ASSY PISTON RING	ENS. JEU DE SEGMENTS	15001~	15001~	1	1	{Exemple-3}

# INDEX

## **GH170-1-2TS-KE**

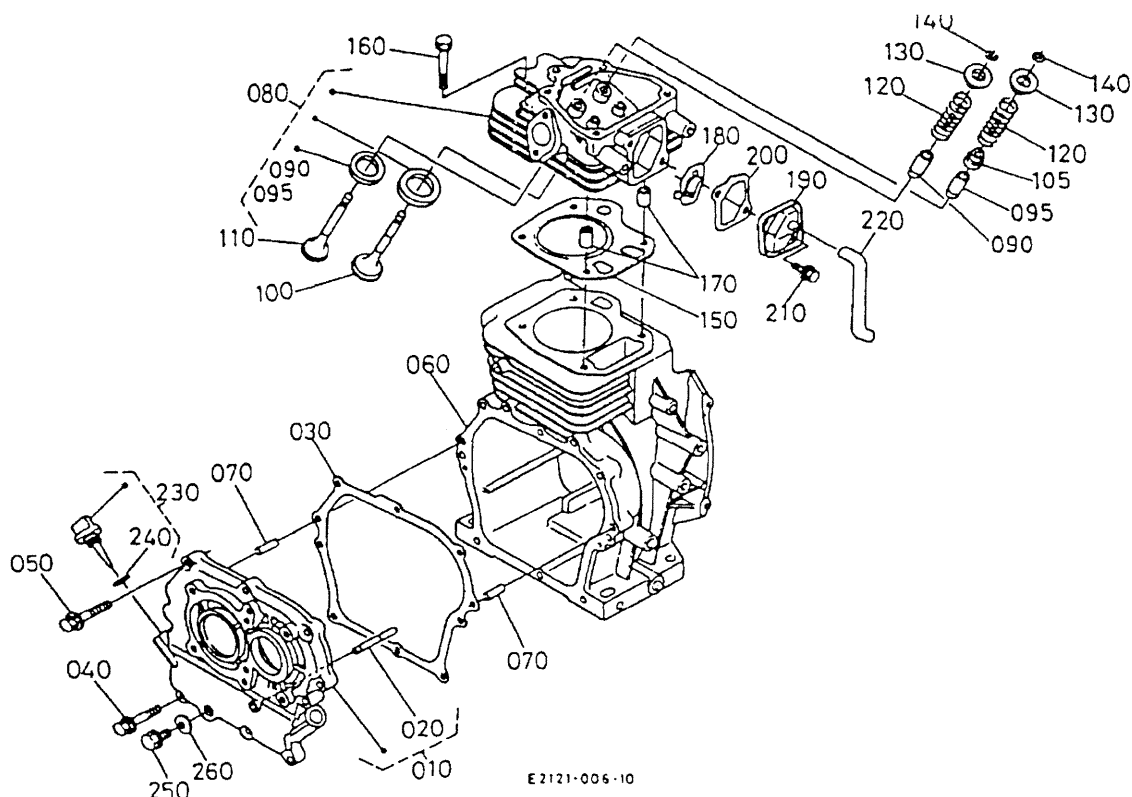
**P.No.**

CYLINDER.....	B01-L
AIR CLEANER.....	B01-R
CARBURATTOR.....	B02-L
FUEL COCK.....	B02-R
MUFFLER.....	B03-L
CAMSHAFT.....	B03-R
CRANKSHAFT.....	B04-L
GOVERNOR LEVER.....	B04-R
RECOIL STARTER.....	B05-L
MAGNETO.....	B05-R
FUEL TANK.....	B06-L

## **TF70-R**

**P.No.**

TRANSMISSION CASE .....	C01-L
TRANSMISSION GEAR-1.....	C01-R
TRANSMISSION GEAR-2.....	C02-L
LOWER SHAFT.....	C02-R
SHIFT FORK .....	C03-L
FRONT FRAME.....	C03-R
BELT COVER.....	C04-L / C04-R
HANDLE AND CONTROL.....	C05-L / C05-R
SPEED CHANGE LEVER.....	C06-L
HANDLE HOLDER.....	C06-R
FOURREAU.....	C07-L
STICKERS .....	C07-R

**E01****CYLINDER  
CYLINDRE****B01-L**

E2121-006-10

**Kubota****GH170-1-2TS-KE**

	PART N°. REFERENCE	PART NAME	DESIGNATION	Q'TY / S. No. Q'TE / No. S.	I.C.	REMARKS REMARQUES
010	E3133-01050	ASSY COVER CRANKCASE	ENS COUVERCLE	1		
020	E3123-55310	SHAFT GOVERNOR	ARBRE DE REGULATEUR	1		
030	E3131-01340	GASKET	JOINT	1		
040	13963-91140	BOLT	VIS	1		
050	13621-91210	BOLT	VIS	7		
060	E3133-02110	BLOCK CYLINDER	BLOC-CYLINDRE	1		
070	13325-94510	PIN STRAIGHT	GOUPILLE	2		
080	E3131-03045	COMP CYLINDER HEAD	CULASSE COMPLETE	1		
090	12631-13580	GUIDE VALVE	GUIDE DE SOUPE	1		
095	E2111-13540	GUIDE VALVE INTAKE	GUIDE SOUPE ECHAPPEMENT	1		
100	E3131-13110	VALVE INTAKE	SOUPE ADMISSION	1		
105	12681-13150	SEAL VALVE	JOINT DE SOUPE	1		
110	E3131-13120	VAVE EXHAUST	SOUPE ECHAPPEMENT	1		
120	12631-13240	SPRING VALVE	RESSORT DE SOUPE	2		
130	12631-13330	RETAINER VALVE	CUVETTE SUPERIEURE	2		
140	12631-13360	KEY	CLAVETTE	2		
150	12653-03310	GASKET CYLINDER HEAD	JOINT DE CULASSE	1		
160	12631-03450	BOLT	VIS	4		
170	12631-94930	PIN PIPE	GICLEUR	2		
180	12643-05010	COMP BREATHER	RENIFLARD CPLT	1		
190	12643-05410	COVER BREATHER	COUVERCLE ASPIRATEUR	1		
200	12643-05430	GASKET	JOINT	1		
210	13921-91040	BOLT	VIS	2		
220	12643-05512	TUBE BREATHER	TUBE ASPIRATEUR	1		
230	13901-33082	ASSY GAUGE OIL	ENS JAUGE A HUILE	1		
240	04811-00160	O-RING	JOINT TORIQUE	1		
250	13901-33750	PLUG	BOUCHON	1		
260	04724-00120	GASKET	JOINT	1		

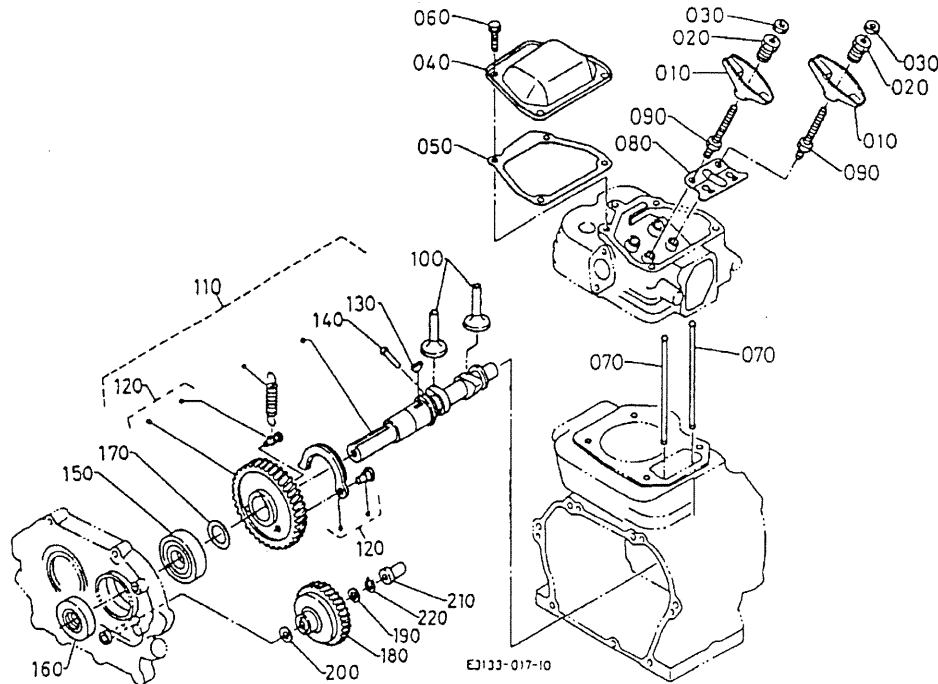








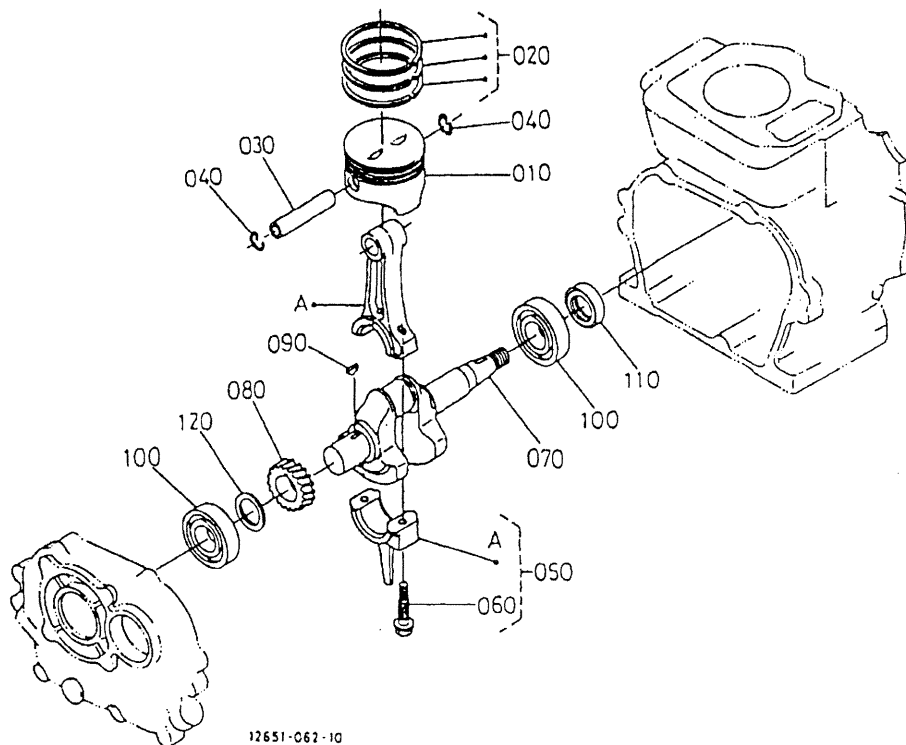


**E06****CAMSHAFT  
ARBRE A CAMES****B03-R****Kubota****GH170-1-2TS-KE**

REF.N#. POS.N°	PART N°. REFERENCE	PART NAME	DESIGNATION	Q'TY / S. No. Q'TE / No. S.	I.C.	REMARKS REMARQUES
010	12631-14110	ARM ROCKER	CULBUTEUR DE SOUPE	2		
020	12631-14230	NUT	ECROU	2		
030	12631-14240	NUT	ECROU	2		
040	12643-14510	COVER	COUVERCLE	1		
050	12643-14520	GASKET	JOINT	1		
060	01202-50614	BOLT	VIS	4		
070	12653-15110	PUSH ROD	TIGE DE POUSSOIR	2		
080	12653-15140	GUIDE PUSH ROD	GUIDE DE TIGE	1		
090	12631-91012	BOLT	VIS	2		
100	12631-15550	TAPPET	POUSSOIR	2		
110	12653-16017	ASSY CAMSHAFT	ENS ARBRE A CAMES	1		
120	12653-16500	COMP GEAR CAMSHAFT	PIGNON CPLT	1		
130	13621-95230	KEY	CLAVETTE	1		
140	12653-66270	PIN	GOUILLE	1		
150	08103-06205	BEARING	ROULEMENT	1		
160	E3131-16350	SEAL OIL	BAGUE JOINT	1		
170	13921-23610	SHIM	CALE	1		0.10mm
170	13621-23720	SHIM	CALE	1		0.20mm
170	13621-23630	SHIM	CALE	1		0.25mm
170	13621-23640	SHIM	CALE	1		0.30mm
170	13621-23620	SHIM	CALE	1		0.35mm
170	13621-23650	SHIM	CALE	1		0.40mm
170	13621-23690	SHIM	CALE	1		0.45mm
170	13621-23670	SHIM	CALE	1		0.50mm
180	12234-55290	COMP GEAR GOVERNOR	PIGNON	1		
190	13641-55333	WASHER	RONDELLE	1		
200	13641-55342	WASHER	RONDELLE	1		
210	13901-55450	SLEEVE GOVERNOR	BAGUE DE REGULATEUR	1		
220	13641-55363	CLIP	ATTACHE	1		

# E07 CRANKSHAFT VILLEBREQUIN

B04-L



Kubota

GH170-1-2TS-KE

REF.N#. POS.N°.	PART N°. REFERENCE	PART NAME	DESIGNATION	Q'TY / S. No. Q'TE / No. S.	I.C.	REMARKS REMARQUES
010	E3131-21110	PISTON	PISTON	1		STD
010	E3131-21920	PISTON	PISTON	1		+ 0.25MM
010	E3131-21910	PISTON	PISTON	1		+ 0.50MM
020	E3131-21050	ASSY PISTON RING	ENS. SEGMENTS	1		STD
020	E3131-21110	ASSY PISTON RING	ENS. SEGMENTS	1		+ 0.25MM
020	E3131-21090	ASSY PISTON RING	ENS. SEGMENTS	1		+ 0.50MM
030	12631-21310	PIN PISTON	AXE DE PISTON	1		
040	13631-21330	CIRCLIP	CIRCLIP	2		
050	E3131-22010	ASSY ROD CONNECTING	ENS. BIELLE	1		STD
050	E3131-22050	ASSY ROD CONNECTING	ENS. BIELLE	1		- 0.25MM
050	E3131-22060	ASSY ROD CONNECTING	ENS. BIELLE	1		- 0.50MM
060	E3111-22140	BOLT CONNECTING ROD	VIS DE BIELLE	2		
070	E3131-23110	CRANKSHAFT	VILLEBREQUIN	1		
080	12653-24110	GEAR CRANK	PIGNON	1		
090	05811-00416	KEY	CLAVETTE	1		
100	08103-06205	BEARING	ROULEMENT	2		
110	E3131-23550	SEAL OIL	BAGUE JOINT	1		
120	13921-23610	SHIM	CALE	1		0.10 MM
120	13921-23610	SHIM	CALE	1		0.20 MM
120	13621-23630	SHIM	CALE	1		0.25MM
120	13621-23640	SHIM	CALE	1		0.30MM
120	13621-23620	SHIM	CALE	1		0.35MM
120	13621-23650	SHIM	CALE	1		0.40MM
120	13621-23690	SHIM	CALE	1		0.45MM
120	13621-23670	SHIM	CALE	1		0.50MM
120	12653-23680	SHIM	CALE	1		0.55MM
120	12653-23690	SHIM	CALE	1		0.60MM









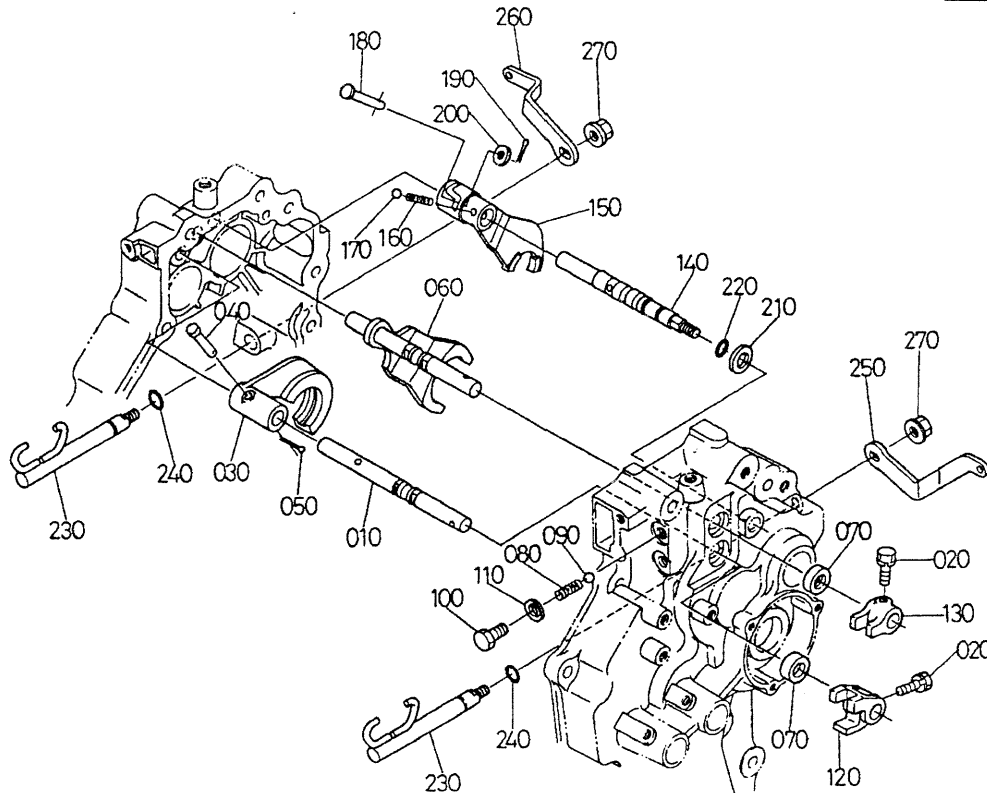




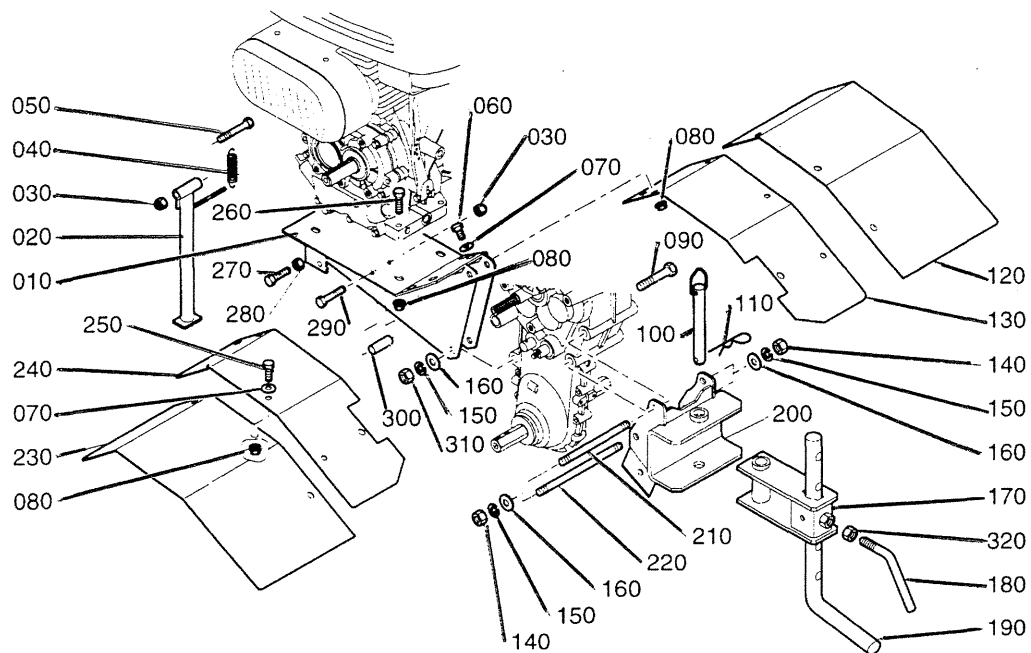






**K05****SHIFT FORK  
FOURCHETTE CHANGEMENT DE GAMME****C03-L****Kubota****TF70**

REF.N#. POS.N°.	PART N°. REFERENCE	PART NAME	DESIGNATION	Q'TY / S. No. Q'TE / No. S.	I.C.	REMARKS REMARQUES
010	KK211-18110	FORK SHIFT FORWARD	FOURCHETTE MARCHE AVANT	1		
020	01023-50618	BOLT	VIS	2		
030	KK211-18120	FORK SHIFT REVERSE	FOURCHETTE MARCHE ARRIERE	1		
040	05112-50525	PIN	GOUPILLE	1		
050	05511-51210	CIRCLIP	CIRCLIP	1		
060	KK211-18130	FORK SHIFT	FOURCHETTE	1		
070	62901-18150	SEAL OIL	BAGUE JOINT	2		
080	62581-18230	SPRING	RESSORT	2		
090	07715-01605	BALL	BILLE	4		
100	62081-18330	BOLT	VIS	2		
110	04717-01000	WASHER WITH RUBBER	RONDELLE JOINT	2		
120	KK211-18140	HOLDER LEVER	SUPPORT LEVIER	1		
130	KK211-18150	HOLDER LEVER	SUPPORT LEVIER	1		
140	KK211-18410	SHAFT	ARBRE	1		
150	KK211-18420	FORK SHIFT	FOURCHETTE	1		
160	62231-18530	SPRING	RESSORT	1		
170	07715-01605	BALL	BILLE	1		
180	67111-19140	PIN	GOUPILLE	1		
190	05511-51612	CIRCLIP	CIRCLIP	1		
200	04012-50060	WASHER	RONDELLE	1		
210	64441-18230	COLLAR	ENTRETOISE	1		
220	50550-14130	O-RING	JOINT TORIQUE	1		
230	62671-18810	ROD STEERING	TIGE	2		
240	04811-06100	O-RING	JOINT TORIQUE	2		
250	KK211-18820	LEVER	LEVIER	1		
260	KK211-18830	LEVER	LEVIER	1		
270	02121-50080	ECROU	NUT	2		

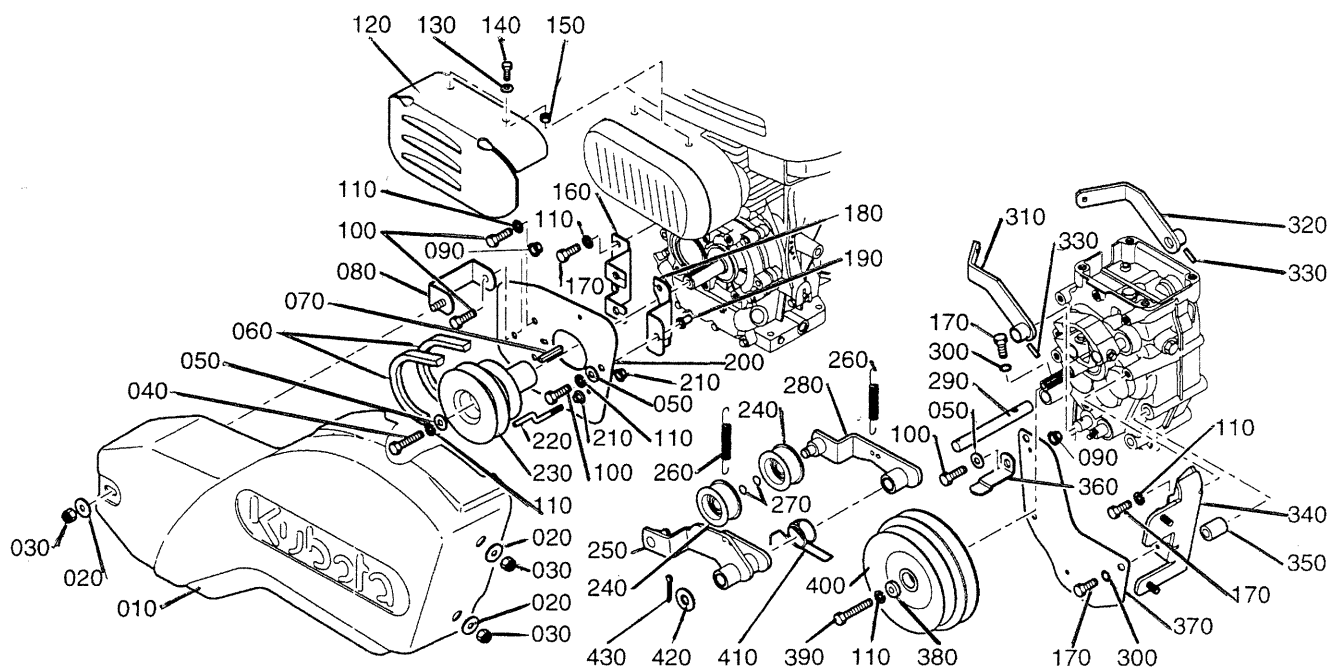
**K06****FRONT FRAME  
SUPPORT MOTEUR****C03-R****Kubota****TF70**

REF.N#. POS.N°.	PART N°. REFERENCE	PART NAME	DESIGNATION	QTY / S. No. Q'TE / No. S.	I.C.	REMARKS REMARQUES
010	00109-52100	COMP.FRAME FRONT	SUPPORT MOTEUR	1		
020	00109-52120	STAND	BEQUILLE	1		
030	02552-50080	NUT	ECROU	2		
040	00108-52130	SPRING	RESSORT	1		
050	01153-50855	SCREW	VIS	1		
060	01053-50820	SCREW	VIS	6		
070	04013-60080	WASHER	RONDELLE	12		
080	02751-50080	NUT	ECROU	16		
090	01153-51055	SCREW	VIS	2		
100	00109-52130	AXLE	AXE DE CHAPE	1		
110	00108-04022	PIN SPLIT	EPINGLE	1		
120	00109-83120	RIGHT COVER	AILE DROITE AMOVIBLE	1		
130	00109-52520	RIGHT FENDER	AILE DROITE	1		
140	02012-50100	NUT	ECROU	4		
150	04512-50100	WASHER	RONDELLE	6		
160	04013-60100	WASHER	RONDELLE	6		
170	00109-61110	HITCH	SUPPORT EPERON	1		
180	00109-53130	LEVER	LEVIER DE BLOCAGE	1		
190	00109-10220	DEPTH ADJUST SKID	EPERON	1		
200	00109-52010	HITCH	CHAPE	1		
210	00109-15310	STUD	GOIJON	1		
220	00109-15320	STUD	GOIJON	1		
230	00109-83110	LEFT COVER	AILE GAUCHE AMOVIBLE	1		
240	00109-52510	LEFT FENDER	AILE GAUCHE	1		
250	01053-50816	SCREW	VIS	6		
260	01053-50835	SCREW	VIS	4		
270	01053-50825	SCREW	VIS	1		
280	02012-50080	NUT	ECROU	1		
290	01153-60850	SCREW	VIS	1		
300	00109-51190	COLLAR	ENTRETOISE	1		
310	02012-50100	NUT	ECROU	2		
320	02012-50120	NUT	ECROU	1		

# K07

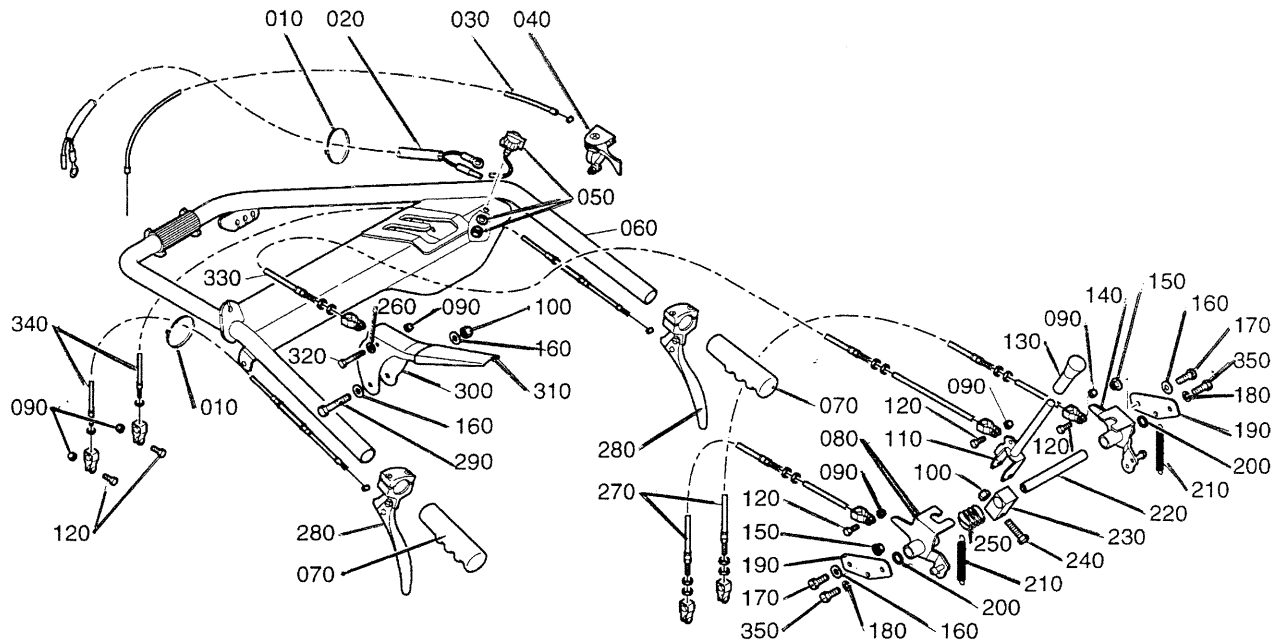
## BELT COVER CARTER DE COURROIE

# C04-L

**TF70**

REF.N#. POS.N°.	PART N°. REFERENCE	PART NAME	DESIGNATION	Q'TY / S. No. Q'TE / No. S.	I.C.	REMARKS REMARQUES
010	00109-54310	BONNET	CAPOT	1		
020	04013-60080	WASHER	RONDELLE	3		
030	02552-50080	NUT	ECROU	3		
040	01153-50840	SCREW	VIS	1		
050	04013-60080	WASHER	RONDELLE	1		
060	00109-62210	BELT	COURROIE	2		
070	00108-00120	KEY	CLAVETTE	1		
080	00109-54350	BONNET STAY	PATTE DE CAPOT	1		
090	02751-50080	NUT	ECROU	1		
100	01053-50820	SCREW	VIS	4		
110	04512-60080	WASHER	RONDELLE	10		
120	00108-12720	SAFETY GRID	GRILLE DE PROTECTION	1		
130	04512-60060	WASHER	RONDELLE	2		
140	01053-50620	SCREW	VIS	2		
150	02012-50080	NUT	ECROU	2		
160	00109-54360	STAY	PATTE	1		
170	01053-50816	SCREW	VIS	7		
180	00109-54340	STAY	PATTE	1		
190	00108-00190	NUT	INSERT	3		
200	00109-54330	FRONT COVER	PLATINE AVANT	1		
210	02751-50060	NUT	ECROU	8		
220	00109-84150	STANGE	DEBRAYEUR PLATINE	4		
230	00109-62110	ENGINE PULLEY	POULIE MOTEUR	1		
240	00109-13320	ROLLER	GALET	2		
250	00109-13210	LEVER	BASCULOT	1		
260	00108-42420	SPRING	RESSORT	2		
270	04612-00120	CIRCLIP	CIRCLIP	2		
280	00109-13110	LEVER	BASCULOT	1		



**K08****HANDLE AND CONTROL  
GUIDON ET COMMANDE****C05-L****Kubota****TF70**

REF.N #. POS.N	REFERENCE K.E.	PART NAME	DESIGNATION	Q'TY / S. No. Q'TE / No. S.	I.C	REMARKS REMARQUES
010	00103-41370	CLIP	COLLIER	2		
020	00105-55610	HARNESS	FAISCEAU	1		
030	00109-42930	WIRE THROTTLE	CABLE DES GAZ	1		
040	00105-42920	THROTTLE HANDLE	MANETTE ACCELERATEUR	1		
050	61592-55210	ENGINE SWITCH	BOUTON CONTACT	1		
060	00109-41600	HANDLE	GUIDON	1		
070	00108-41420	HANDLE	POIGNEE	2		
080	00109-42180	HANDLE SPEED	COMMANDE VITESSE RAPIDE	1		
090	02552-50060	NUT	ECROU	6		
100	02552-50080	NUT	ECROU	2		
110	00109-42140	LEVER CLUTCH	LEVIER EMBRAYAGE	1		
120	01053-50816	SCREW	VIS	5		
130	00108-23270	GRIP	MANCHON	1		
140	00109-42170	HANDLE SPEED	COMMANDE VITESSE LENTE	1		
150	02751-50080	NUT	ECROU	4		
160	04013-60080	WASHER	RONDELLE	6		
170	01053-50816	SCREW	VIS	4		
180	04512-60080	WASHER	RONDELLE	2		
190	00109-42120	PLATE	FLASQUE	2		
200	00109-13150	BUSH	BAGUE	2		
210	00108-22160	SPRING	RESSORT	2		
220	00109-42130	AXLE	AXE	1		
230	00109-42160	LEVER SQUARE	CARRE DE LEVIER	1		
240	01153-50840	SCREW	VIS	1		
250	00109-42370	SPRING	RESSORT	1		
260	04012-50060	WASHER	RONDELLE	1		
270	00109-42210	WIRE CLUTCH	CABLE EMBRAYAGE	2		
280	00108-42910	WIRE HANDLE	LEVIER	2		

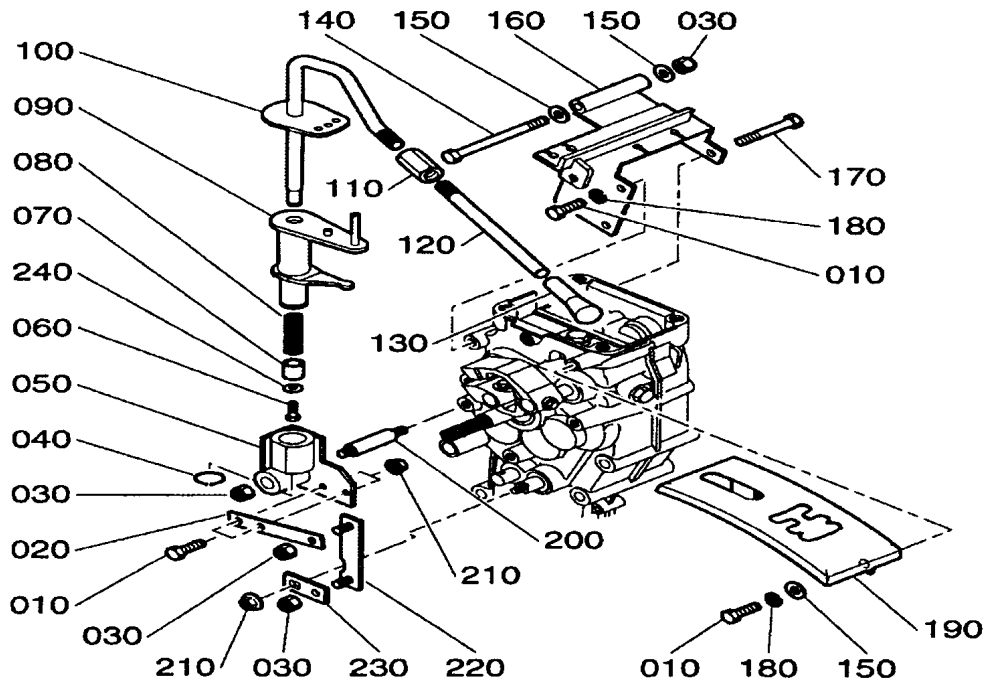




K01-1

# SPEED CHANGE LEVER LEVIER DE CHANGEMENT DE VITESSE

C06-L



POS N .	PART NUMBER REFERENCE	PART NAME	DESCRIPTION	QTY QTE	I.C.	REMARKS REMARQUE
010	01053-50820	SCREW	VIS	6		
020	00109-42310	ROD	BIELLETTTE	1		
030	02552-50080	NUT	ECROU	4		
040	04612-00210	CIRCLIP	CIRCLIP	1		
050	00107-42320	STAY	SUPPORT ARTICULE	1		~100519
050	00109-42320	STAY	SUPPORT ARTICULE	1		100520~
060	00109-06016	SCREW	VIS	1		
070	00107-42450	COLLAR	ENTRETOISE	1		
080	00107-18540	SPRING	RESSORT	1		
090	00109-42340	LEVVER SPEED CHANGE	INDEX DE VITESSE	1		
100	00109-18370	ARM SPEED CHANGE	LEVIER DE VITESSE	1		~100519
100	00109-18372	ARM SPEED CHANGE	LEVIER DE VITESSE	1		100520~
110	00109-42360	GRIP	MANCHON DE LEVIER	1		
120	00109-42350	LEVER	RALLONGE DE LEVIER	1		
130	00108-23270	GRIP	MANCHON	1		
140	01153-50890	SCREW	VIS	1		
150	04013-60080	WASHER	RONDELLE	4		
160	00109-42190	STAY	SUPPORT	1		
170	01153-60850	SREW	VIS	1		
180	04512-60080	WASHER	RONDELLE	4		
190	00109-42110	SPEED GRILL	GRILLE DE VITESSE	1		
200	00107-42130	AXLE	AXE	1		
210	02751-50080	NUT	ECROU	3		
220	00107-42170	AXLE	BIELLETTTE	1		~100519
220	00109-18380	AXLE	BIELLETTTE	1		100520~
230	00107-42180	AXLE	BIELLETTTE	1		~100519
230	00109-18390	AXLE	BIELLETTTE	1		100520~
240	00109-01060	WASHER	RONDELLE	1		100520~







**S.A.K.E. PARTS DEPARTMENT**  
**P.L.**  
**20 mars 00**

# Kubota

## GEANT DES NECESSITES FONDAMENTALES

"La Technologie pour les Besoins de Demain" est l'ambition de chacun CHEZ KUBOTA. A travers la recherche et le développement de nouveaux produits pour l'Agriculture, l'Industrie, la Construction et plusieurs autres domaines de la vie moderne, Nous KUBOTA, espérons atteindre ce but.

## THE BASIC NECESSITIES GIANT

"Technology for the Needs of Tomorrow" is the ambition of everyone at KUBOTA. Through research and the development of new products for agriculture, industry, construction, and many other areas of modern life, we at Kubota hope to realize this goal.

IMPRIME EN FRANCE  
PRINTED IN FRANCE

Kubota