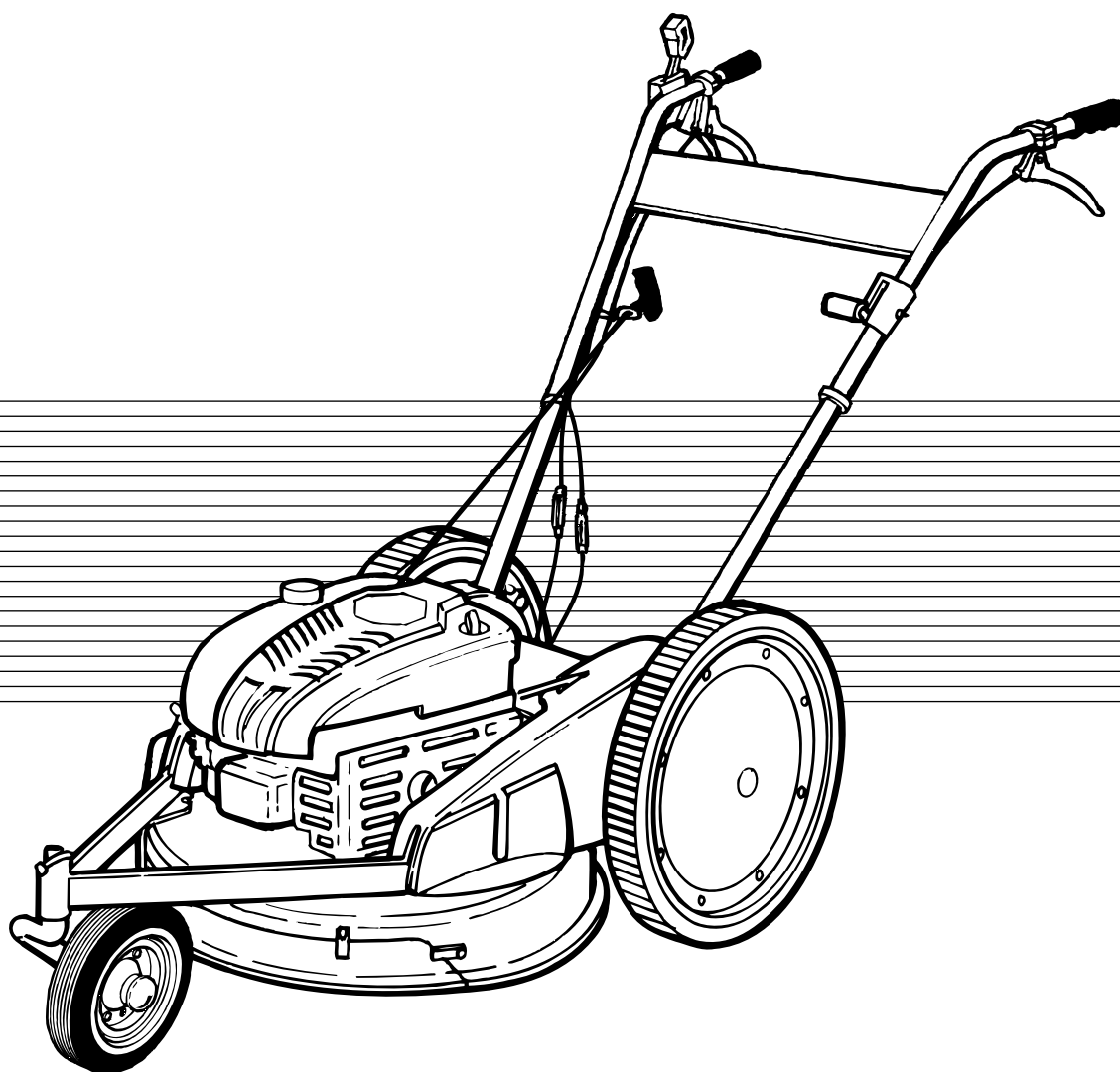
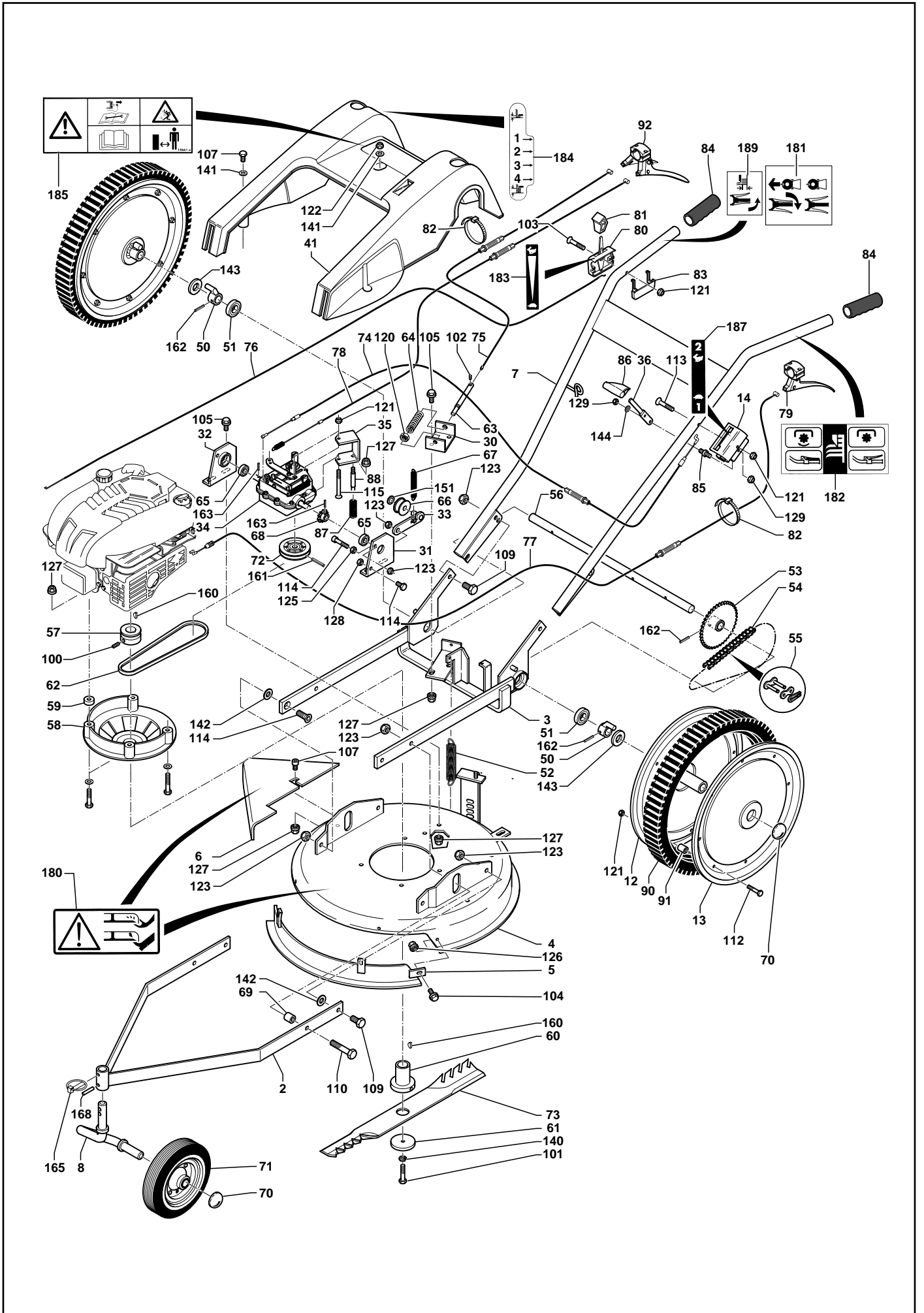


# Pièces de rechange Spare parts list

## **E51 PRO 01**



***DÉBROUSSAILLEUSE***  
***GRASS CUTTER***



Rep N°	Ref.	Rq Rk	Désignation	Description	Qté Qty
2	25002013		Châssis avant (roue centrale)	Front chassis	1
3	25102104		Châssis arrière (Gris 8120)	Rear chassis (Grey 8120)	1
4	25002002		Coupelle	Blade guard	1
5	25001017		Défecteur avant	Front deflector	1
6	25001165		Défecteur latéral	Side deflector	1
7	26114103		Guidon blanc	White handlebar	1
8	25002010		Supp (roue avant centrale)	Support (central front wheel)	1
12	20823130		Voile intérieur de roue	Wheel body (interior)	1
13	20823131		Voile extérieur de roue	Wheel body (exterior)	1
14	26151105		Tôle levier de vitesse	Gear stick plate	1
30	25001008		Support axe de verrouillage	Locking pin support	1
31	25111006		Supp arbre réducteur gauche	Left reduction gearbox shaft support	1
32	25111005		Supp arbre réduct droit	Right reduction gearbox shaft support	1
33	25001009		Levier tendeur	Tightening lever	1
34	26151995		Réducteur	Reduction gearbox	1
35	25111007		Support réducteur	Reduction gearbox support	1
36	36079a		Manette de vitesse	Gear stick	1
41	14018		Capot moteur jaune	Yellow motor bonnet	1
	14017		Capot moteur rouge	Red motor bonnet	
	14019		Capot moteur orange	Orange motor bonnet	
	14096		Capot moteur vert	Green motor bonnet	
	14127		Capot moteur bleu	Blue motor bonnet	
	14136		Capot moteur vert fluo	Green fluo motor bonnet	
50	15437		Moyeu roue	Wheel hub	2
51	12517		Roulement	Bearing	2
52	13003		Ressort de relevage	Raising spring	1
53	15286		Pignon 42 dts	Pinion 42 dts	1
54	13269		Chaîne (74 maillons)	Chain (74 links)	1
55	13279		Attache rapide 9525	Quick fastener 9525	1
56	15050		Arbre de roue	Wheel shaft	1
57	15329		Poulie moteur arbre Ø22	Engine block (Shaft Ø22)	1
	15339		Poulie moteur arbre Ø25	Engine block (Shaft Ø25)	
58	14039a		Rehausse moteur	Engine raiser	1
59	16018		Entretoise moteur GCV	Motor spacer GCV	4
60	15306		Moyeu de lame Ø22 GXV/Briggs/Tecum	Blade hub Ø22 GXV/Briggs/Tecum	1
	15325		Moyeu de lame Ø22 GCV	Blade hub Ø22 GCV	
	15334		Moyeu de lame Ø25	Blade hub Ø25	
61	14909		Rondelle lame	Blade washer	1
62	13457		Courroie	Fanbelt	1
63	15164		Axe de verrouillage	Locking pin	1
64	13016		Ressort de verrouillage	Locking spring	1
65	12572		Roulement	Bearing	2
66	12166		Galet	Roller	1
67	13028		Ressort de galet	Roller spring	1
68	13368		Pignon	Pinion	1
69	16015		Entretoise	Spacer	2
70	11822		Enjoliveur 20	Trim 20	3
71	14101		Roue avant	Front wheel	2
72	99106		Poulie polya Diam 80	Polya pulley dia. 80	1
73	13988		Lame	Blade	1
74	13814		Câble changement de vitesse	Gear cable	1
75	13809		Câble de réglage hauteur	Height setting cable	1
76	13251		Câble de gaz	Throttle cable	1
77	13813		Câble de frein moteur GCV/Briggs	Engine brake cable GCV/Briggs	1
	13195		Câble de frein moteur Tecum	Engine brake cable Tecum	
78	13812		Câble embrayage avancement	Forward clutch cable	1
79	62747		Levier frein	Engine brake lever	1
80	64948		Manette de gaz	Throttle	1
81	68363		Embout manette gaz	Throttle connector	1

Rep N°	Ref.	Rq Rk	Désignation	Description	Qté Qty
82	13249		Collier	Collar	2
83	62754		Cache manette	Plastic handle grip	1
84	12127		Poignée PVC	Hand side grip	2
85	15125		Axe levier de vitesse	Speed lever shaft	1
86	68364		Embout manette de vitesse	Large gear stick end	1
87	13031		Ressort de compression	Spring	1
88	15166		Axe boîtier réducteur	Reduction gear pin	1
90	14107		Bandage de roue	Rubber tyre	2
91	16000		Entretoise roue	Spacer	16
92	62748		Levier double	Double lever	1
100	11085		Vis St Hc M8x16 N	Screw St Hc M8x16 N	
101	11122		Vis 3/8 TH24 UNF lg 70	Screw 3/8 TH24 UNF lg 70	
102	11082		Vis St Hc M6x12 N	Screw St Hc M6x12 N	
103	11176		Vis TF Hc M6x45Z	Screw TF Hc M6x45Z	
104	11250		Vis H M6x16 Z embase crantée	Screw H M6x16 Z, notched shoulder	
105	11261		Vis H M8x20 Z embase crantée	Screw H M8x20 Z, notched shoulder	
107	11064		Vis CHc M8x20 Z	Screw CHc M8x20 Z	
109	10806		Vis H M10x25 Z	Screw H M10x25 Z	
110	10834		Vis H M10x55 Z	Screw H M10x55 Z	
112	10763		Vis H M6x30 Z	Screw H M6x30 Z	
113	10752		Vis H M6x35 Z	Screw H M6x35 Z	
114	10808		Vis H M10x30 Z	Screw H M10x30 Z	
115	11198		Vis TF Hc M6x80 Z	Screw TF Hc M6x80 Z	
120	11450		Écrou Hm M12 Z	Nut Hm M12 Z	
121	11482		Écrou frein M6 Z	Blocking nut M6 Z	
122	11484		Écrou frein M8 Z	Blocking nut M8 Z	
123	11485		Écrou frein M10 Z	Blocking nut M10 Z	
124	11427		Écrou H M8 Z	Nut H M8 Z	
125	11520		Écrou H M10 Z	Nut H M10 Z	
126	11518		Écrou H M6 Z embase crantée	Nut H M6 Z, notched shoulder	
127	11519		Écrou H M8 Z embase crantée	Nut H M8 Z, notched shoulder	
128	11449		Écrou Hm M10Z	Nut Hm M10 Z	
129	11493		Écrou BDR M6 Z	Nut BDR M6 Z	
140	11701		Rondelle bich. 10 Z	Elastic washer 10 Z	
141	11616		Rondelle 8 Z	Washer 8 Z	
142	11621		Rondelle 10 Z	Washer 10 Z	
143	11643		Rondelle 20x36x3 Z	Washer 20x36x3 Z	
144	11614		Rondelle 6 Z	Washer 6 Z	
151	11826		Rondelle starlock 12	Starlock washer 12	
160	12990		Clavette arbre Ø22	Key (Shaft Ø22)	
	12987		Clavette arbre Ø25	Key (Shaft Ø25)	
161	11764		Goupille 4x45	Cotter-pin 4x45	
162	11767		Goupille 5x30	Cotter-pin 5x30	
163	11760		Goupille 4x20	Cotter-pin 4x20	
165	11710		Goupille clips	Cotter-pin	
168	11778		Goupille 8x30	Cotter-pin 8x30	
180	14636		Étiq. "Danger lame"	Label Danger sticker	
181	21209		Étiq. avancement	Forward movement label	
182	14713		Étiq. "Embrayage lame"	Forward gear clutch label	
183	64671		Étiquette gaz Briggs/Tecumseh	Label throttle control Briggs/Tecumseh	
	64672		Étiquette gaz GCV	Label throttle control GCV	
184	14677		Étiq. réglage coupe	Cutting setting label	
185	14661		Étiq. "précautions d'emploi"	Safety instructions label	
187	64667a		Étiq. "2 vitesses"	2 gear label	
189	21208		Étiq. "réglage hauteur de coupe"	Cutting height label	