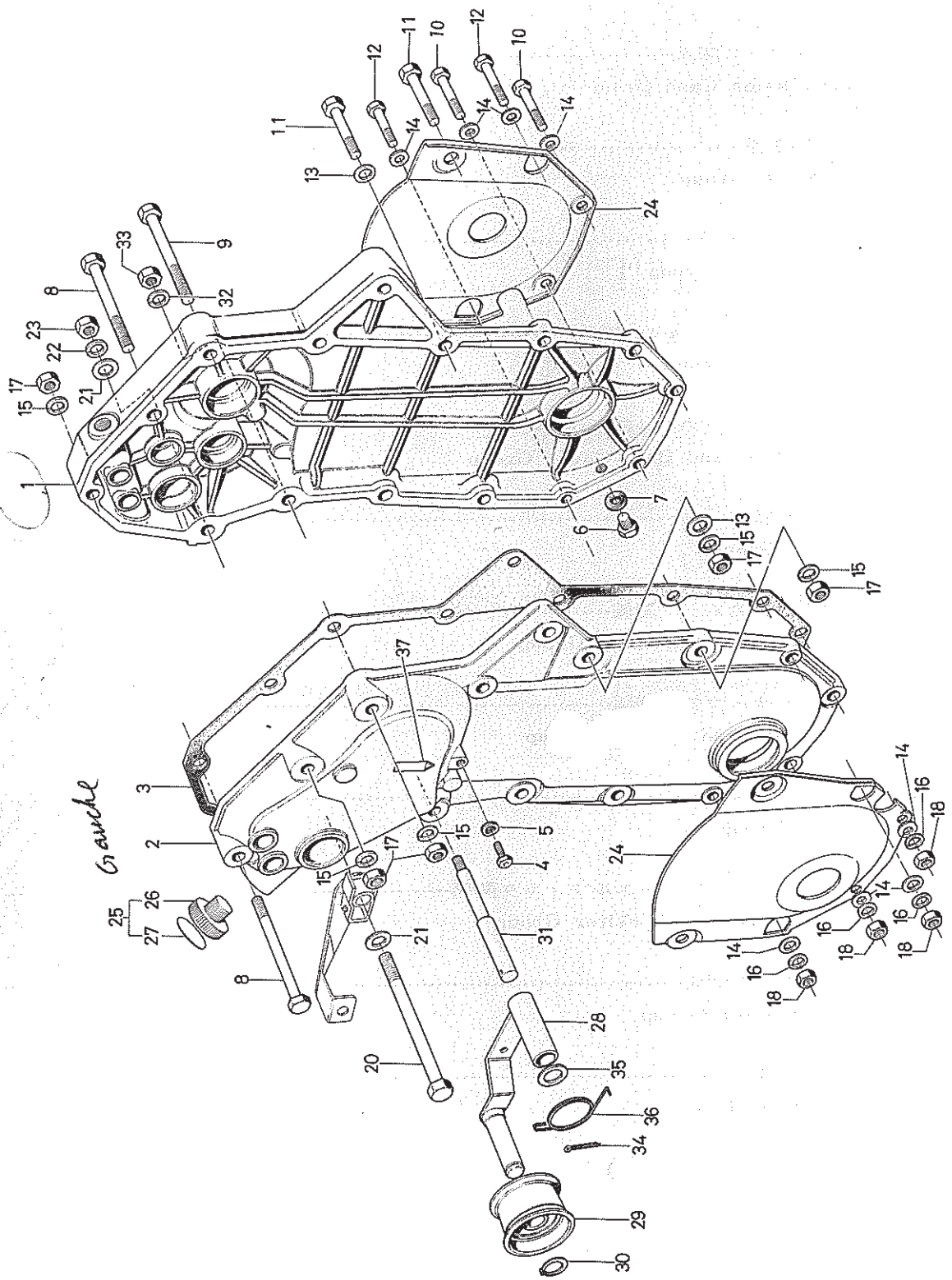


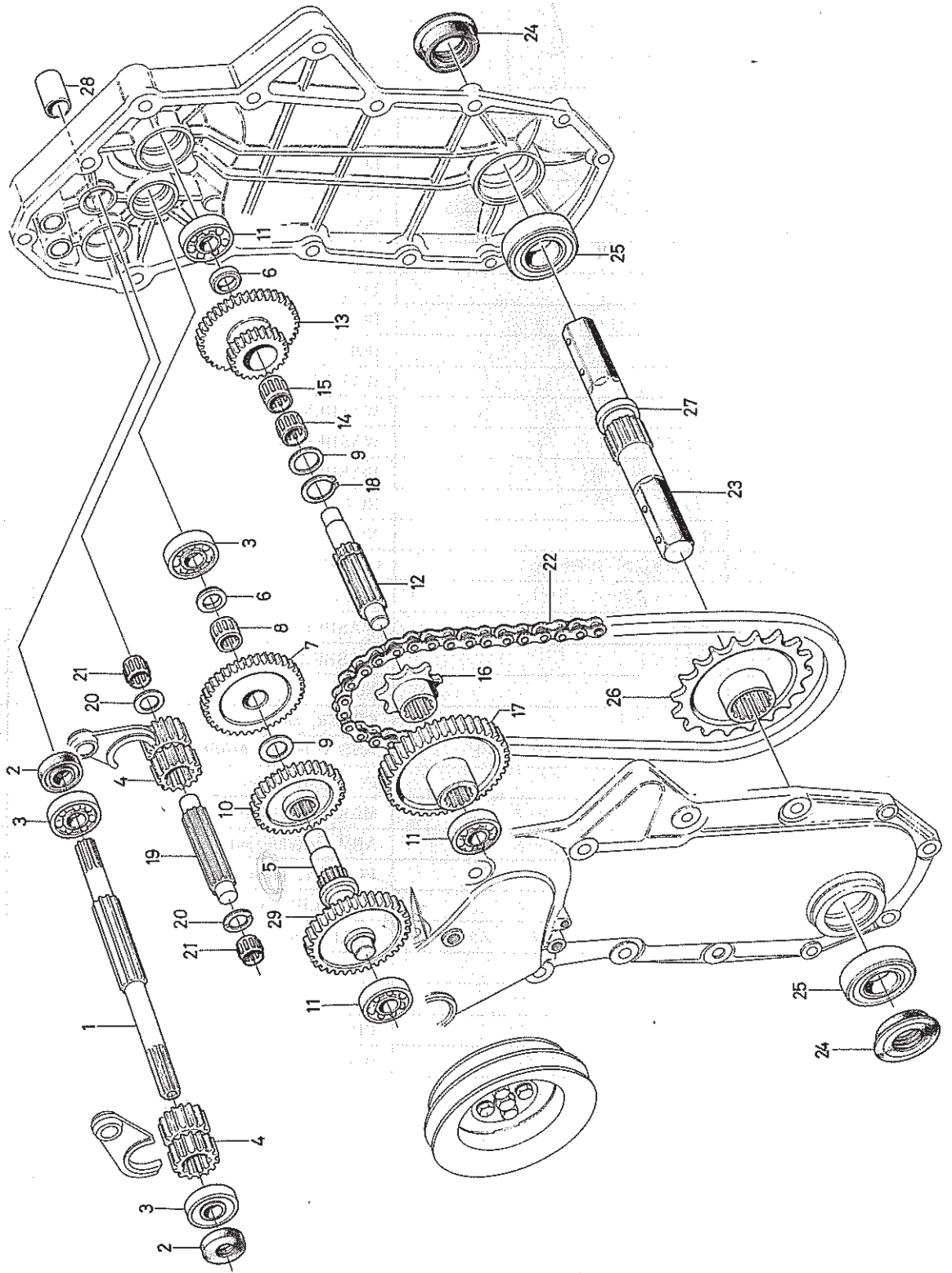
ミッションケース関係

Transmission Case Group *Druf*



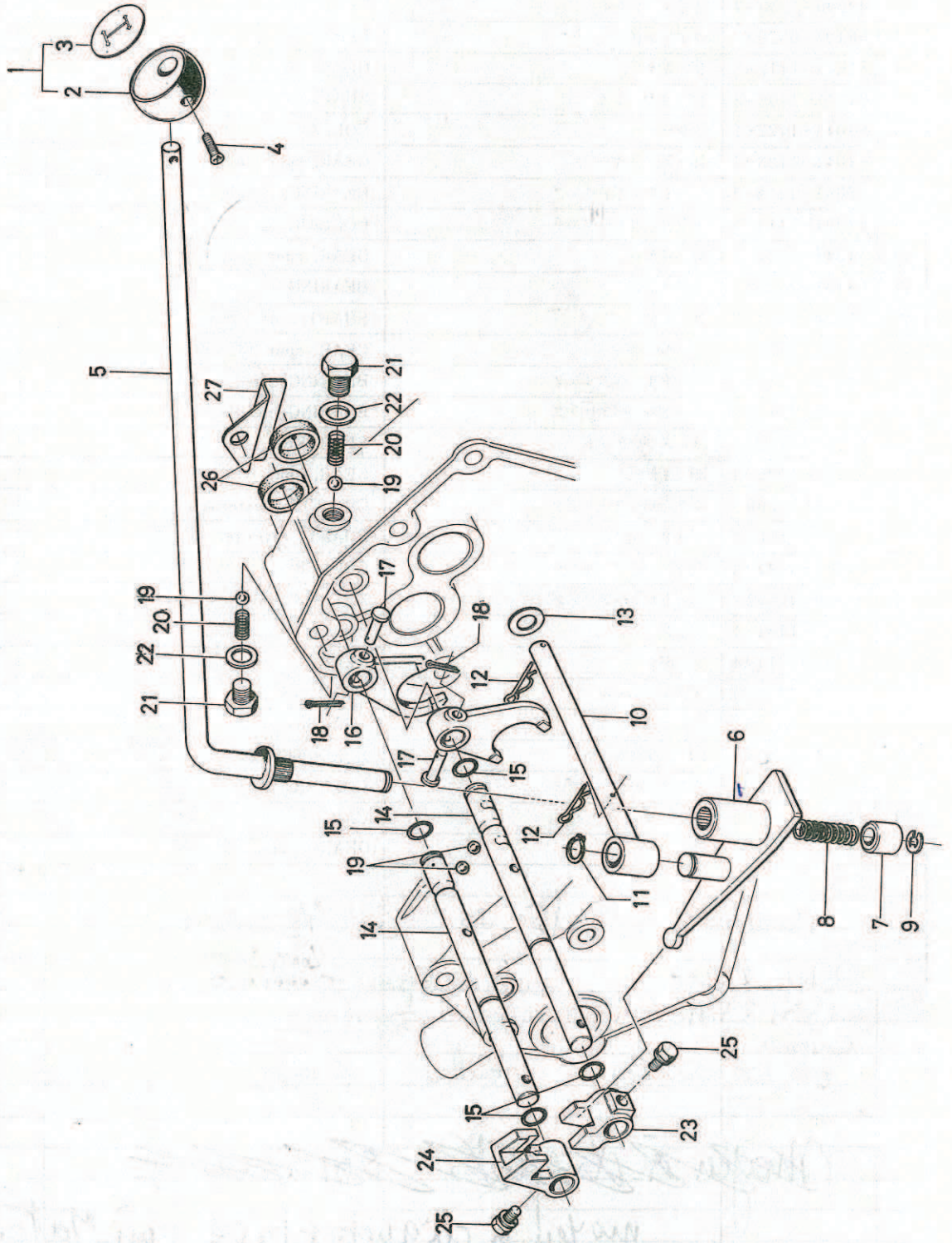
内部機構関係

Mechanism Group



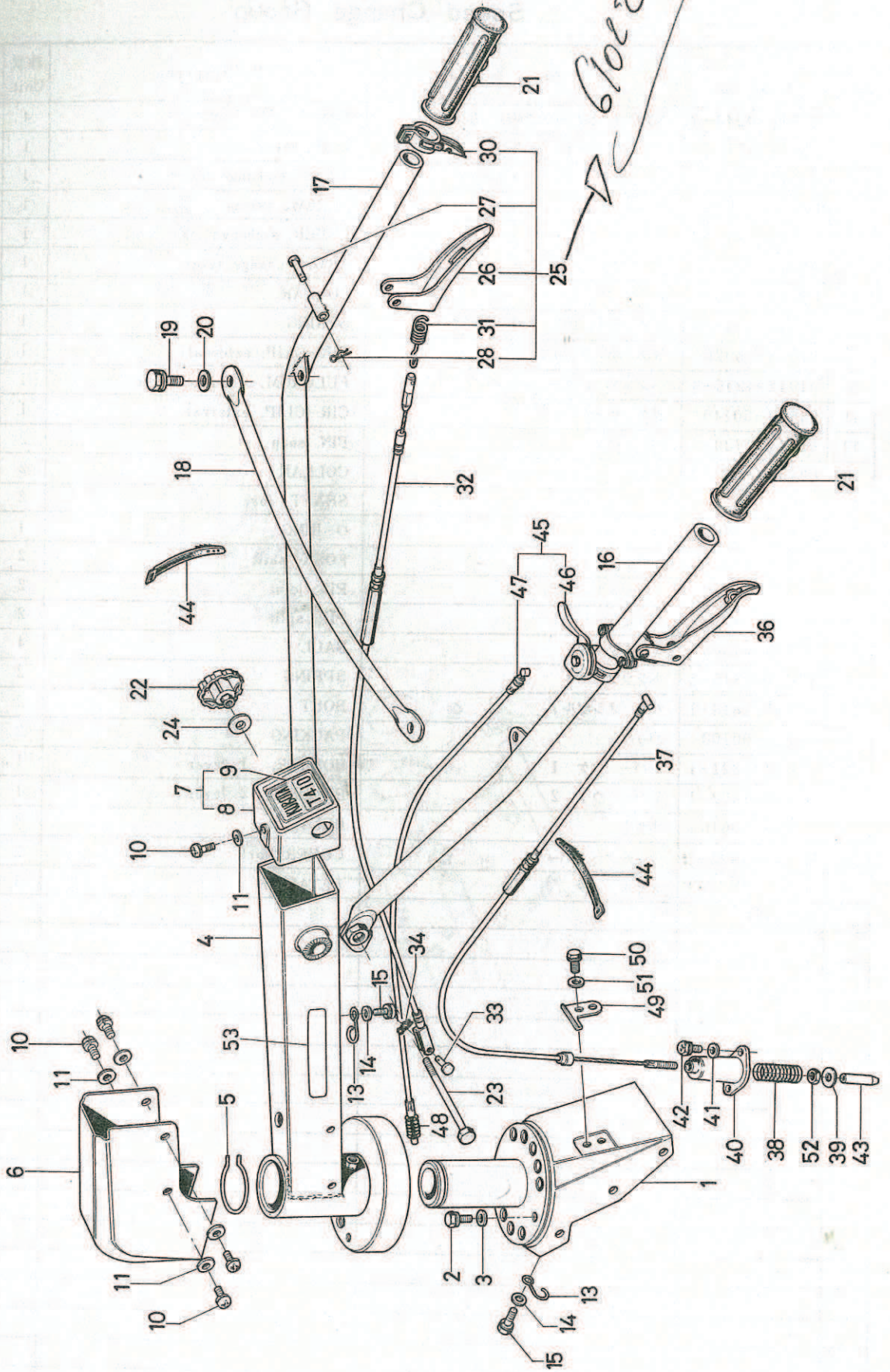
選 択 機 構 閥 係

Speed Change Group

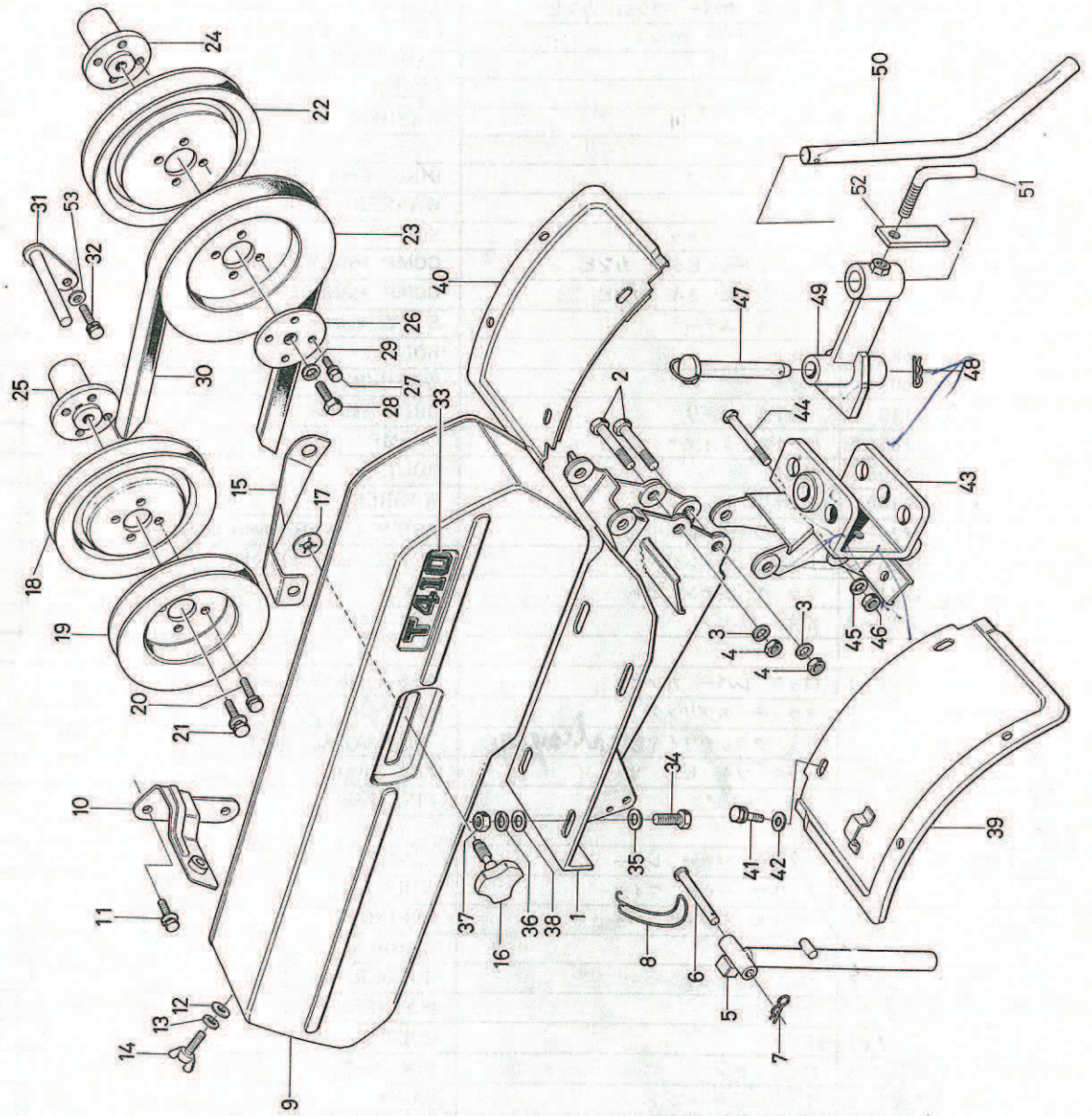


主ハンドル関係

Main Handle Group

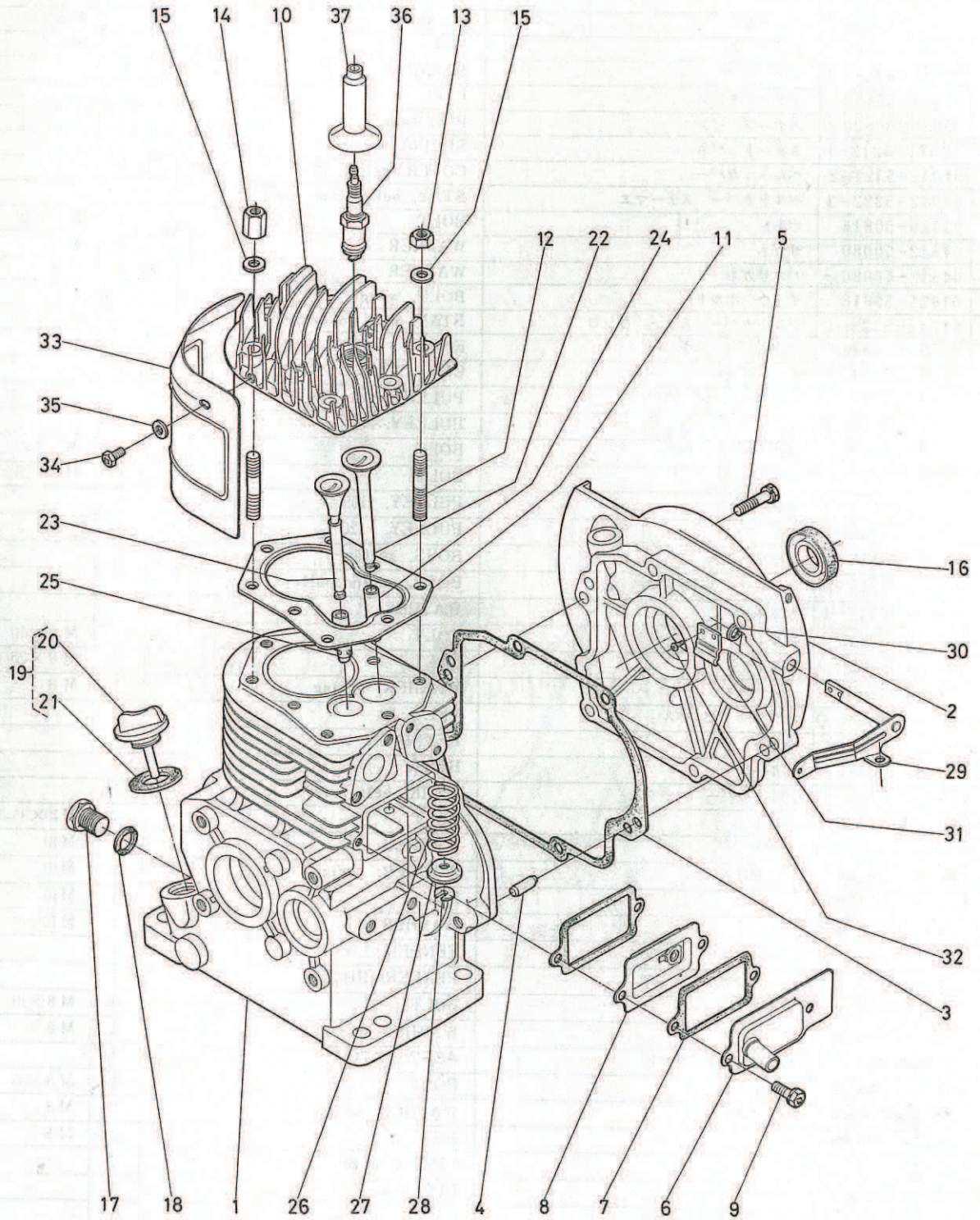


前フレーム・ベルトカバー関係
Front Frame and Belt Cover Group



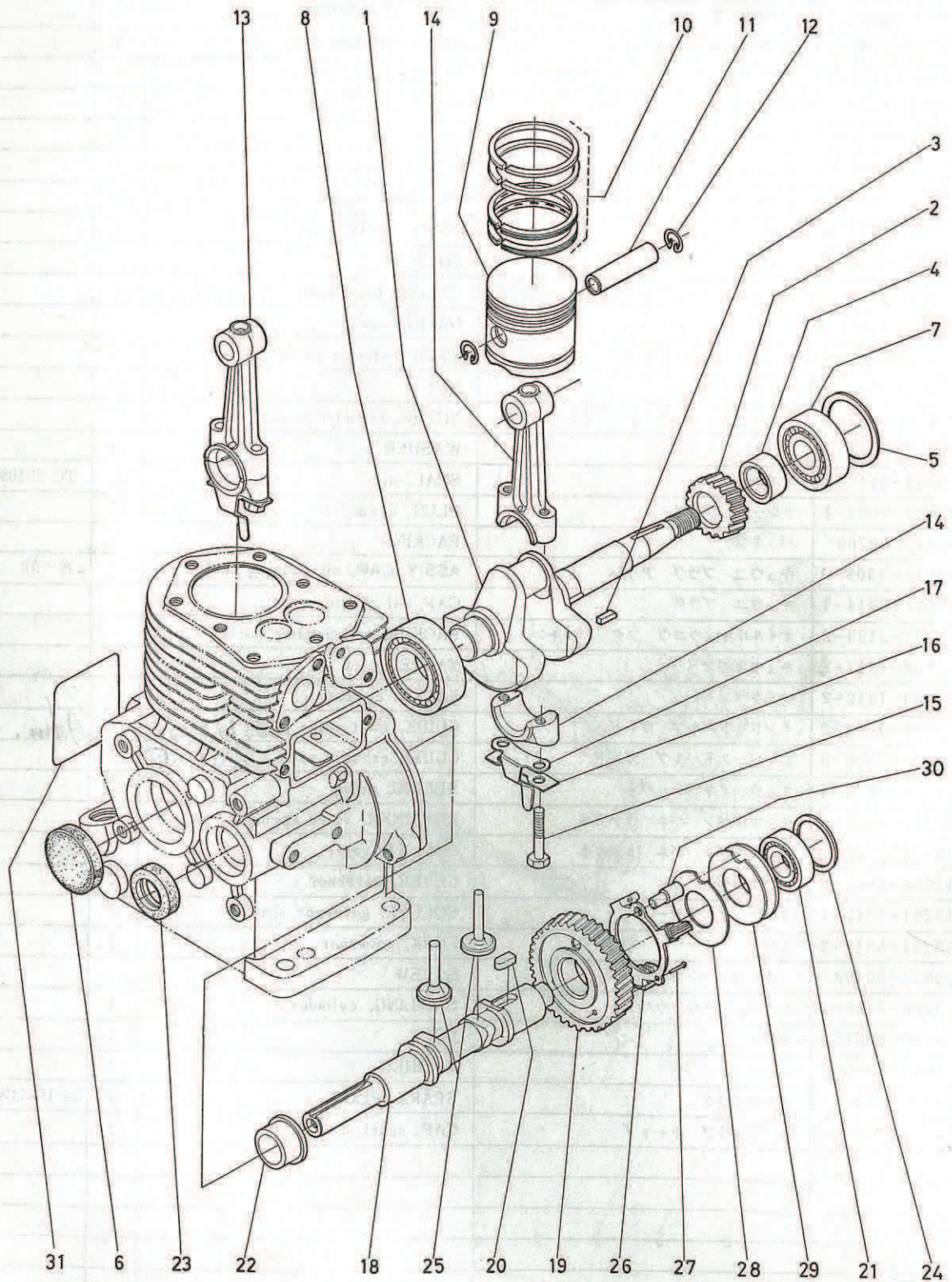
シリンダ関係

Cylinder Group



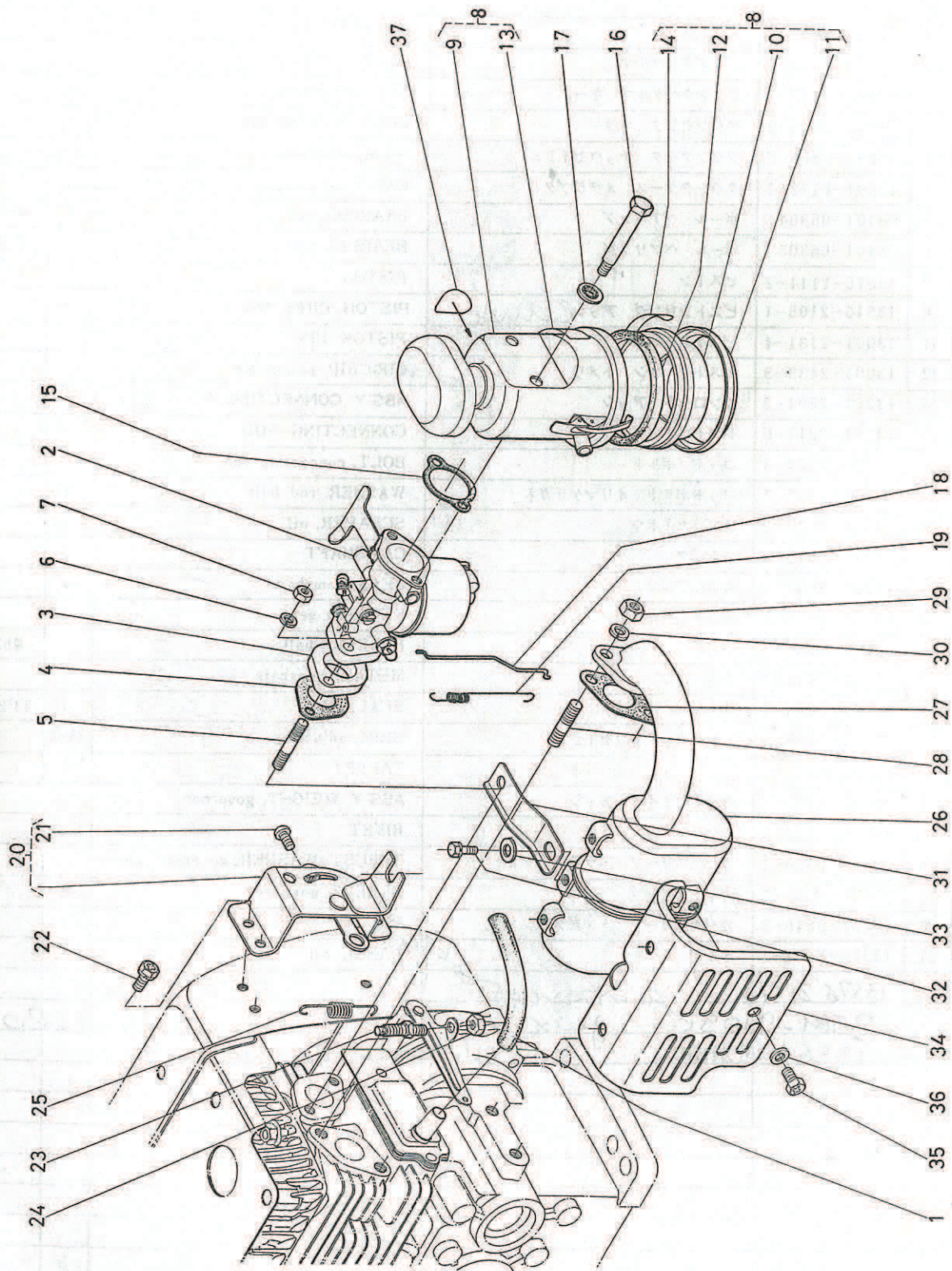
クランクジク・カムジク関係

Crankshaft and Camshaft Group



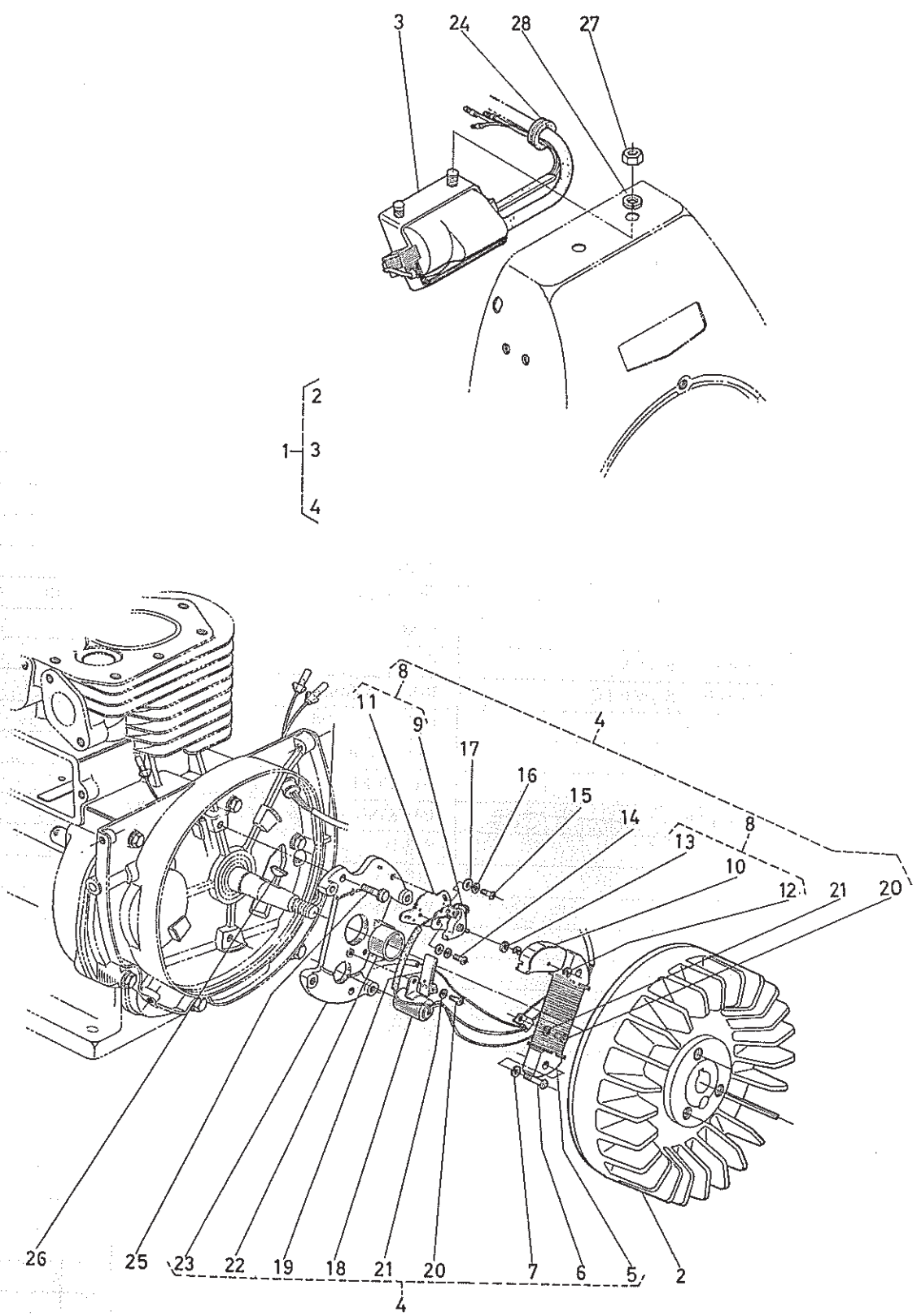
エアークリーナー・マフラー関係

Air Cleaner and Muffler Group

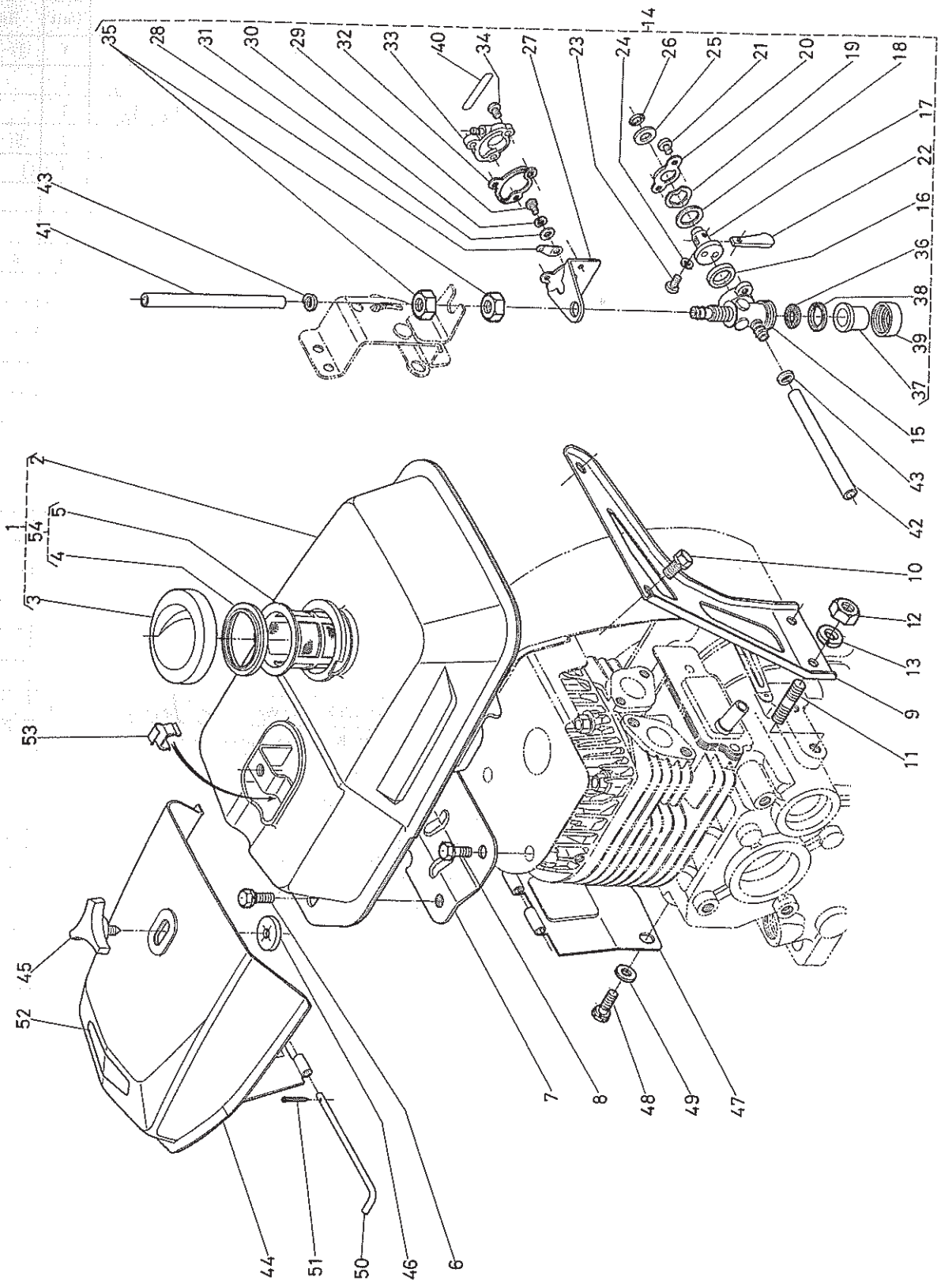


マグネト関係

Magneto Group

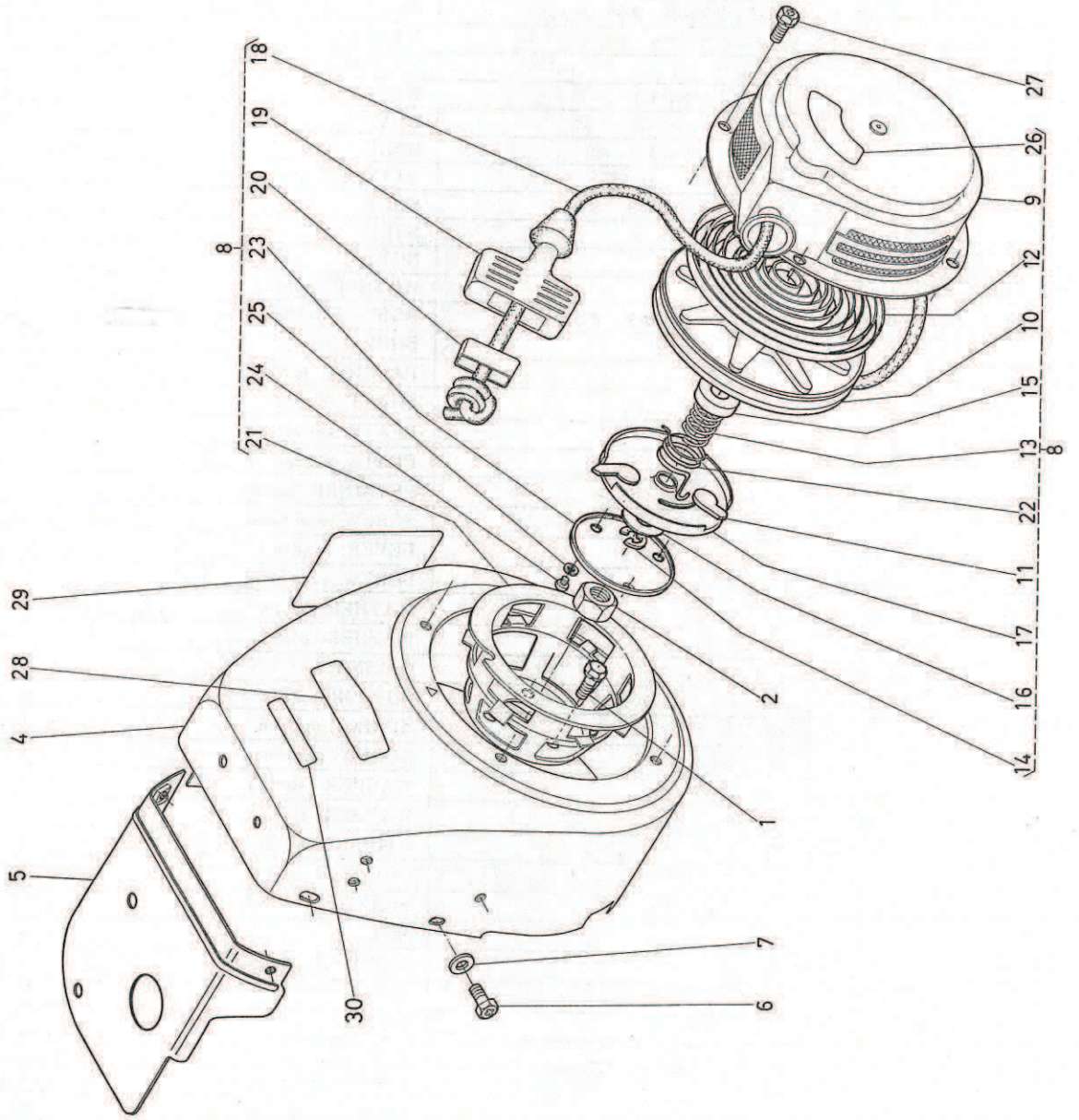


フューエルタンク、フューエルフィルタ関係
Fuel Tank and Filter Group



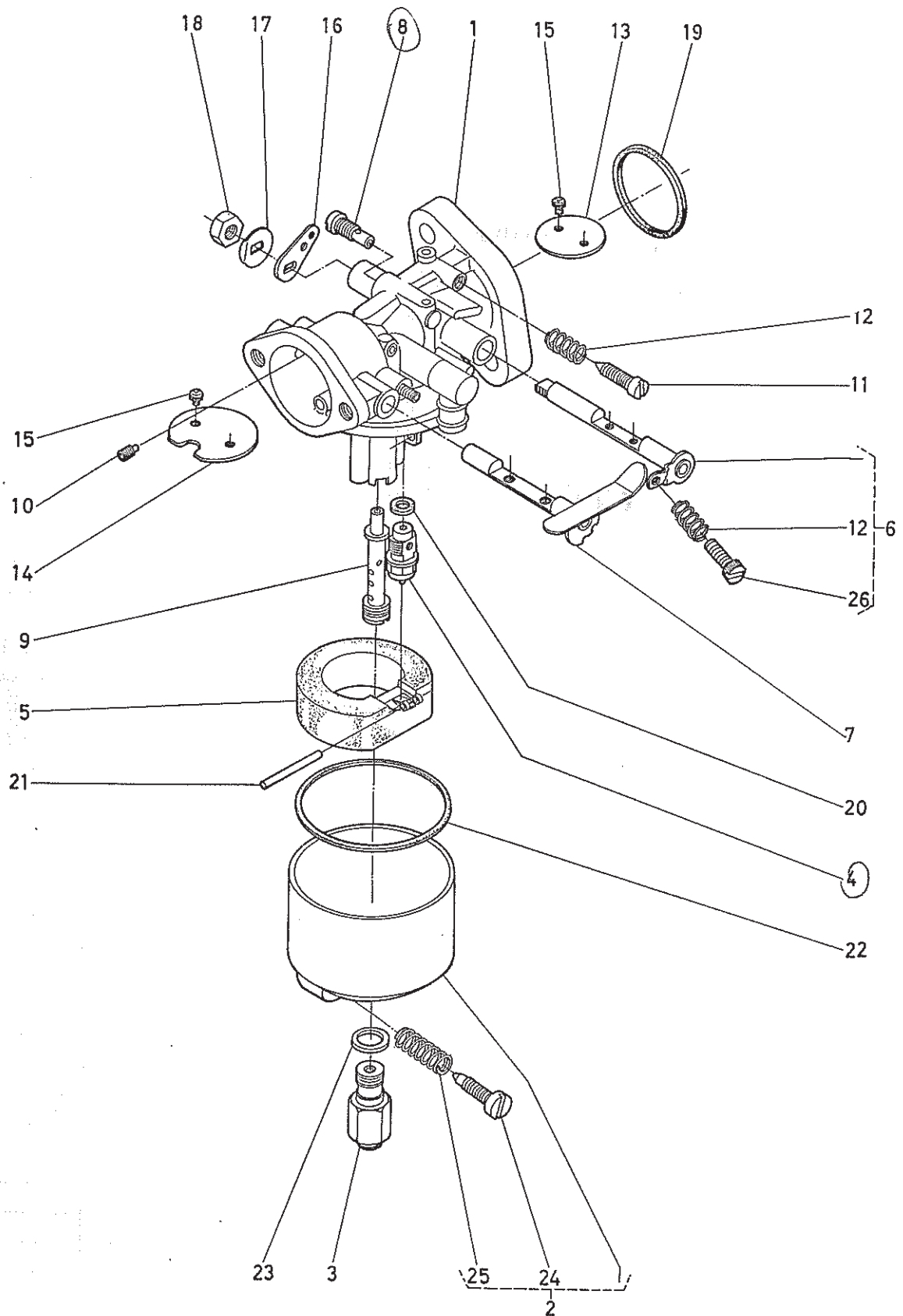
リコイルスターター関係

Recoil Starter Group



汽化器關係

Carburettor Group



T410-FR

KUBOTA GARDEN TRACTOR

PARTS LIST

J. PONT, 6101117150

