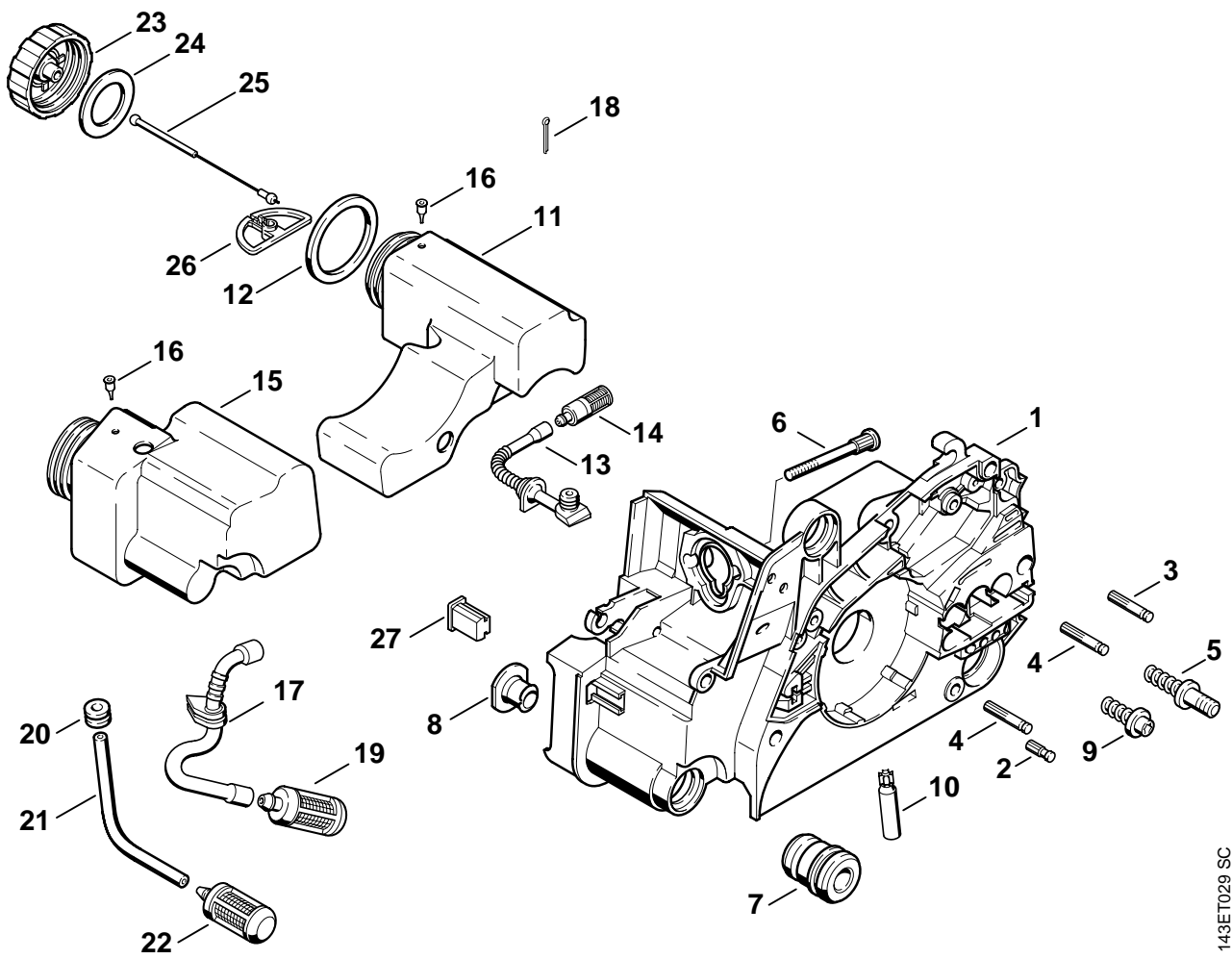


STIHL 017 (1130)**Ersatzteilliste
Spare Parts List
Liste des pièces**

- A** Motorgehäuse
Engine housing
Carter moteur
- B** Zylinder
Cylinder
Cylindre
- C** Anwerfvorrichtung, Zündanlage
Rewind starter, Ignition system
Dispositif de lancement, Dispositif
d'allumage
- D** Kettenbremse
Chain brake
Frein de chaîne
- E** Kettenschnellspannung
Quick tensioner parts
Pièces de tendeur de chaîne rapide
- F** Luftfilter, Haube
Air filter, Cover
Filtre à air, Capot
- G** Griffrahmen, Werkzeuge
Handle frame, Tools
Cadre de poignée, Outils
- H** Vergaser C1Q-S57A
Carburetor C1Q-S57A
Carburateur C1Q-S57A
- J** Vergaser C1Q-S43B
Carburetor C1Q-S43B
Carburateur C1Q-S43B
- K** Vergaser WT-325A
Carburetor WT-325A
Carburateur WT-325A



143ET029 SC

Illustration A

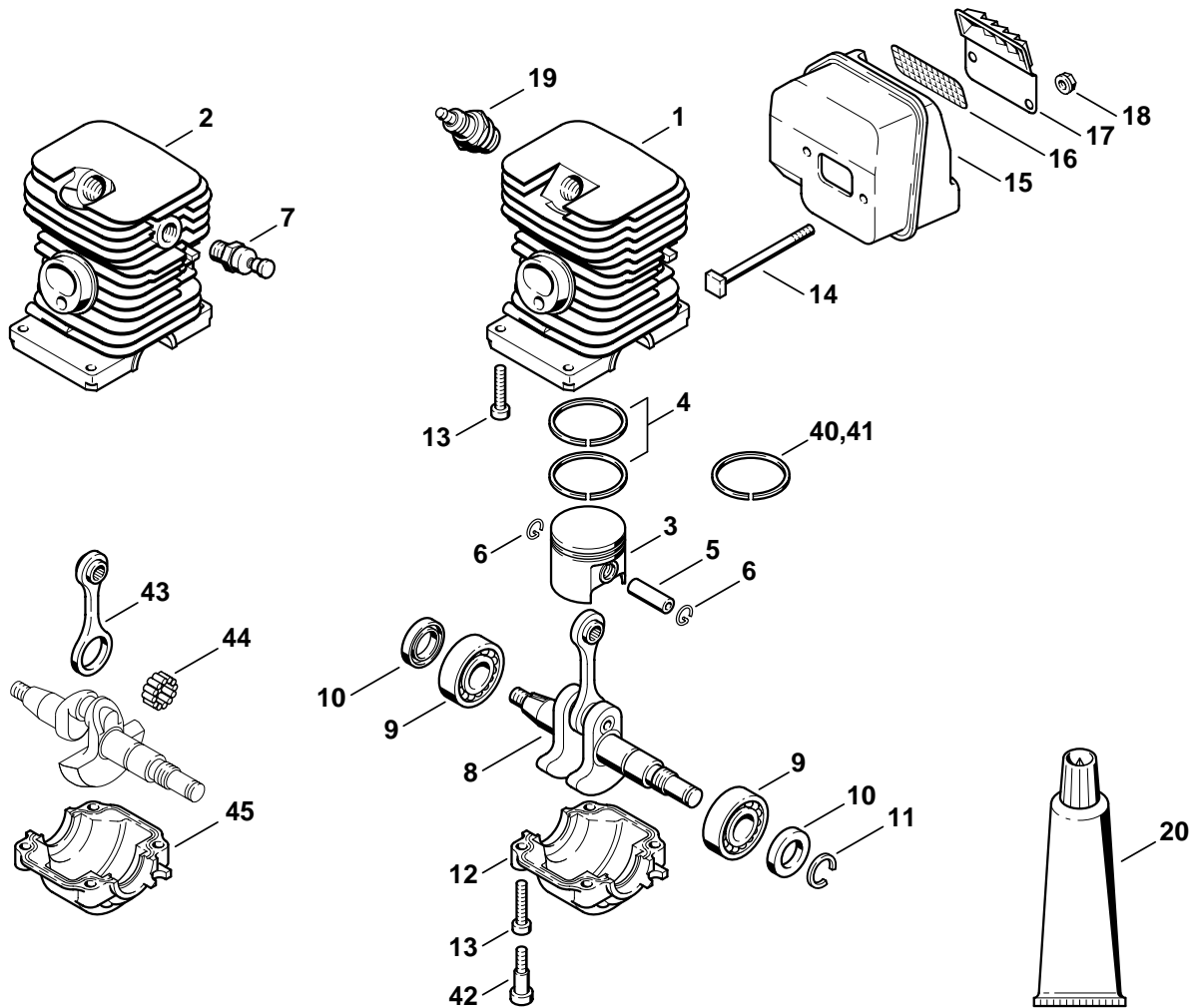
Motorgehäuse

Engine housing

Carter moteur

| Bild-Nr. | Teile-Nr. | St-Zahl | Benennung | Part Name | Désignation |
|----------|---------------|---------|---|---|--|
| 1 | 1130 020 3002 | 1 | Motorgehäuse (1) □ 2 - 8 ➔ 2 44 076 105 | Engine housing (1) □ 2 - 8 ➔ 2 44 076 105 | Carter moteur (1) □ 2 - 8 ➔ 2 44 076 105 |
| 1 * | 1130 020 3001 | 1 | Motorgehäuse (1) □ 2 - 8 | Engine housing (1) □ 2 - 8 | Carter moteur (1) □ 2 - 8 |
| 1 | 1130 020 3011 | 1 | Motorgehäuse (2) □ 2 - 9 | Engine housing (2) □ 2 - 9 | Carter moteur (2) □ 2 - 9 |
| 2 | 1120 162 5200 | 1 | Bolzen | Pin | Boulon |
| 3 | 1123 162 5200 | 1 | Bolzen | Pin | Boulon |
| 4 | 1123 162 5205 | 2 | Bolzen | Pin | Boulon |
| 5 | 1123 664 2400 | 2 | Bundschräube (1) | Collar screw (1) | Vis à embase (1) |
| 5 | 1123 664 2400 | 1 | Bundschräube (2) | Collar screw (2) | Vis à embase (2) |
| 6 | 1121 122 6600 | 2 | Bundschräube | Collar screw | Vis à embase |
| 7 | 1123 791 2800 | 2 | Ringpuffer | Annular buffer | Butoir annulaire |
| 8 | 1123 791 7300 | 2 | Stopfen | Plug | Bouchon |
| 9 | 1123 664 2402 | 1 | Bundschräube (2) | Collar screw (2) | Vis à embase (2) |
| 10 | 1123 640 3200 | 1 | Ölpumpe 0,55 | Oil pump 0.55 | Pompe à huile 0,55 |
| 11 | 1130 350 4400 | 1 | Öltank □ 12 - 14, 16 | Oil tank □ 12 - 14, 16 | Réservoir d'huile □ 12 - 14, 16 |
| 12 | 0000 359 1241 | 1 | Dichtring | Sealing ring | Anneau de joint |
| 13 | 1130 647 9400 | 1 | Schlauch | Hose | Tuyau |
| 14 | 1123 640 3800 | 1 | Saugkopf | Pickup body | Crépine d'aspiration |
| 15 | 1130 350 0400 | 1 | Kraftstofftank □ 16, 17 | Fuel tank □ 16, 17 | Réservoir d'essence □ 16, 17 |
| 16 | 0747 313 6810 | 2 | Ventil | Valve | Soupape |
| 17 | 1130 358 7700 | 1 | Schlauch | Hose | Tuyau |
| 18 * | 9395 021 0760 | 1 | Splint DIN94-1,6x8 | Split pin 1.6x8 | Goupille fendue 1,6x8 |
| 19 | 0000 350 3500 | 1 | Saugkopf | Pickup body | Crépine d'aspiration |
| 20 * | 0000 989 0816 | 1 | Regenschutztülle | Grommet | Douille de protection |
| 21 * | 4130 358 7600 | 1 | Schlauch | Hose | Tuyau |
| 22 * | 0000 350 3502 | 1 | Saugkopf | Pickup body | Crépine d'aspiration |
| 23 | 1130 350 0500 | 2 | Tankverschluss □ 24 - 26 | Filler cap □ 24 - 26 | Bouchon de réservoir □ 24 - 26 |
| 24 | 0000 359 1240 | 2 | Dichtring | Sealing ring | Anneau de joint |
| 25 | 4226 350 0900 | 2 | Seil | Rope | Corde |
| 26 | 0000 353 0605 | 2 | Haken | Hook | Crochet |
| 27 | 1130 791 5900 | 1 | Anschlagpuffer | Stop buffer | Butoir d'arrêt |

(1) 017, (2) 017 C



143ET034 SC

Illustration B

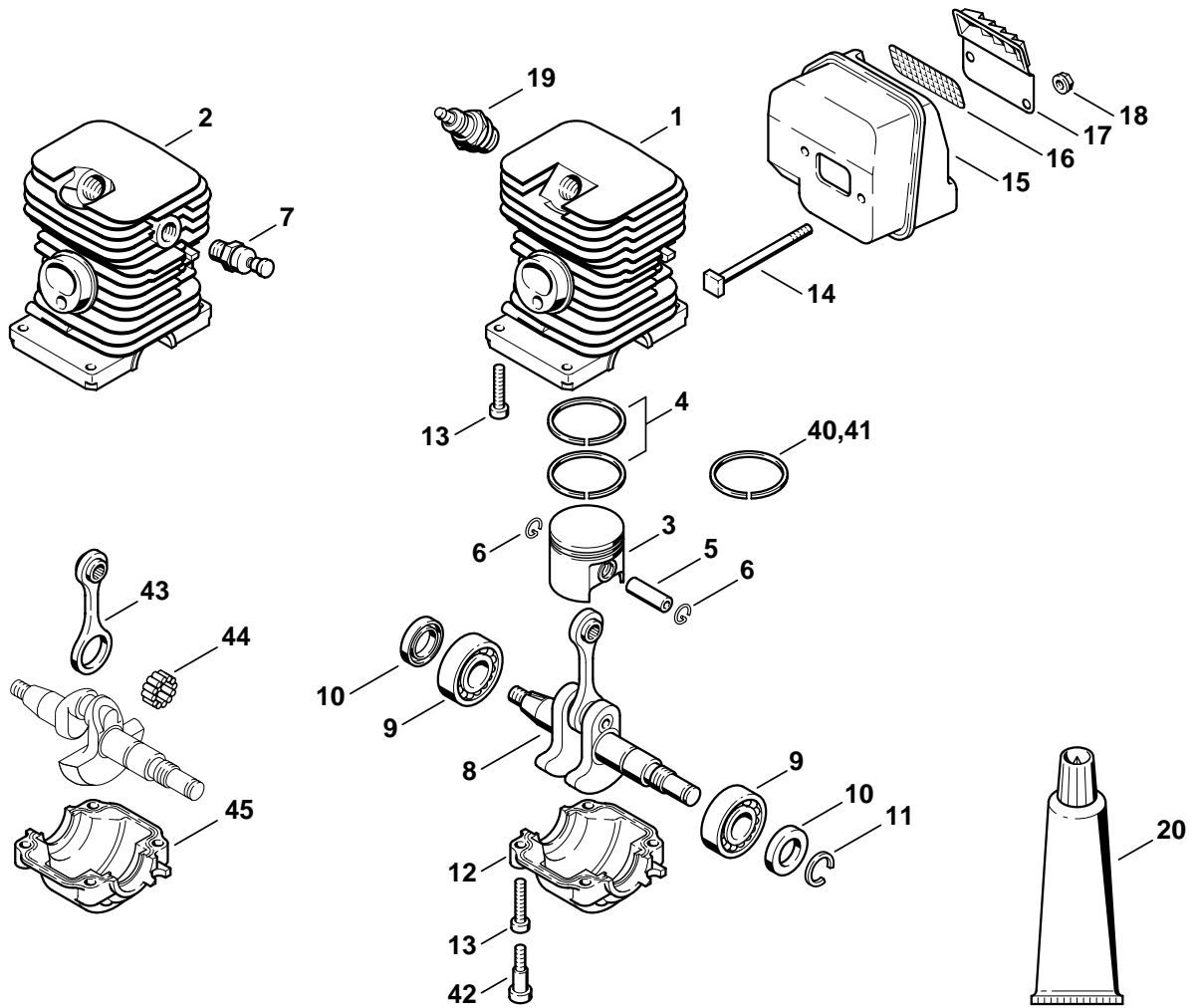
Zylinder

Cylinder

Cylindre

| Bild-Nr. | Teile-Nr. | St-Zahl | Benennung | Part Name | Désignation |
|----------|---------------|---------|---|---|--|
| 1 | 1130 020 1204 | 1 | Zylinder mit Kolben Ø 37 mm (1) □ 3 - 6 ➔ 2 44 076 105 (05.2000) | Cylinder with piston Ø 37mm (1) □ 3 - 6 ➔ 2 44 076 105 (05.2000) | Cylindre avec piston Ø 37 mm (1) □ 3 - 6 ➔ 2 44 076 105 (05.2000) |
| 1 * | 1130 020 1200 | 1 | Zylinder mit Kolben Ø 37 mm (1) □ 3 - 6 | Cylinder with piston Ø 37mm (1) □ 3 - 6 | Cylindre avec piston Ø 37 mm (1) □ 3 - 6 |
| 2 | 1130 020 1207 | 1 | Zylinder mit Kolben Ø 37 mm (2) □ 3 - 6, 13 | Cylinder with piston Ø 37mm (2) □ 3 - 6, 13 | Cylindre avec piston Ø 37 mm (2) □ 3 - 6, 13 |
| 2 * | 1130 020 1202 | 1 | Zylinder mit Kolben Ø 37 mm (C) (2) □ 3 - 7 | Cylinder with piston Ø 37mm (C) (2) □ 3 - 7 | Cylindre avec piston Ø 37 mm (C) (2) □ 3 - 7 |
| 3 | 1130 030 2000 | 1 | Kolben Ø 37 mm □ 4 - 6 | Piston Ø 37mm □ 4 - 6 | Piston Ø 37 mm □ 4 - 6 |
| 4 | 1130 034 3003 | 2 | Verdichtungsring Ø 37x1,2 mm | Piston ring Ø 37x1.2mm | Segment de piston Ø 37x1,2 mm |
| 5 | 1130 034 1500 | 1 | Kolbenbolzen | Piston pin | Axe de piston |
| 6 | 9463 650 0807 | 2 | Sprengring 8x0,7 | Snap ring 8x0.7 | Jonc d'arrêt 8x0,7 |
| 7 | 1123 020 9400 | 1 | Dekompressionsventil (2) | Decompression valve (2) | Soupape de décompression (2) |
| | 1130 030 0450 | 1 | Satz Kurbelwelle/Kurbelwanne □ 8, 12 | Set of crankshaft / engine pan □ 8, 12 | Jeu de vilebrequin / carter de vilebrequin □ 8, 12 |
| 8 | 1132 030 0401 | 1 | Kurbelwelle | Crankshaft | Vilebrequin |
| 9 | 9503 003 0311 | 2 | Kugellager DIN625-6002 (24.96) | Grooved ball bearing 6002 (24.96) | Roulement rainuré à billes 6002 (24.96) |
| 10 | 9638 003 1581 | 2 | WDR BS15x25x5 | Oil seal 15x25x5 | Bague d'étanchéité 15x25x5 |
| 10 | 9639 003 1585 | 2 | WDR DIN3760-AS15x25x5 | Oil seal 15x25x5 | Bague d'étanchéité 15x25x5 |
| 11 | 9468 621 1520 | 1 | Sicherungsring 15x1 | Circlip 15x1 | Circlips 15x1 |
| 12 | 1130 021 2505 | 1 | Kurbelwanne | Engine pan | Carter inférieur |
| 13 | 9075 478 4159 | 8 | Schraube IS-D5x24 | Pan head self-tapping screw IS-D5x24 | Vis cylindrique IS-D5x24 |
| 14 | 1123 148 1201 | 2 | Schraube M5x65 | Screw M5x65 | Vis M5x65 |

(1) 017, (2) 017 C



143ET034 SC

Illustration B

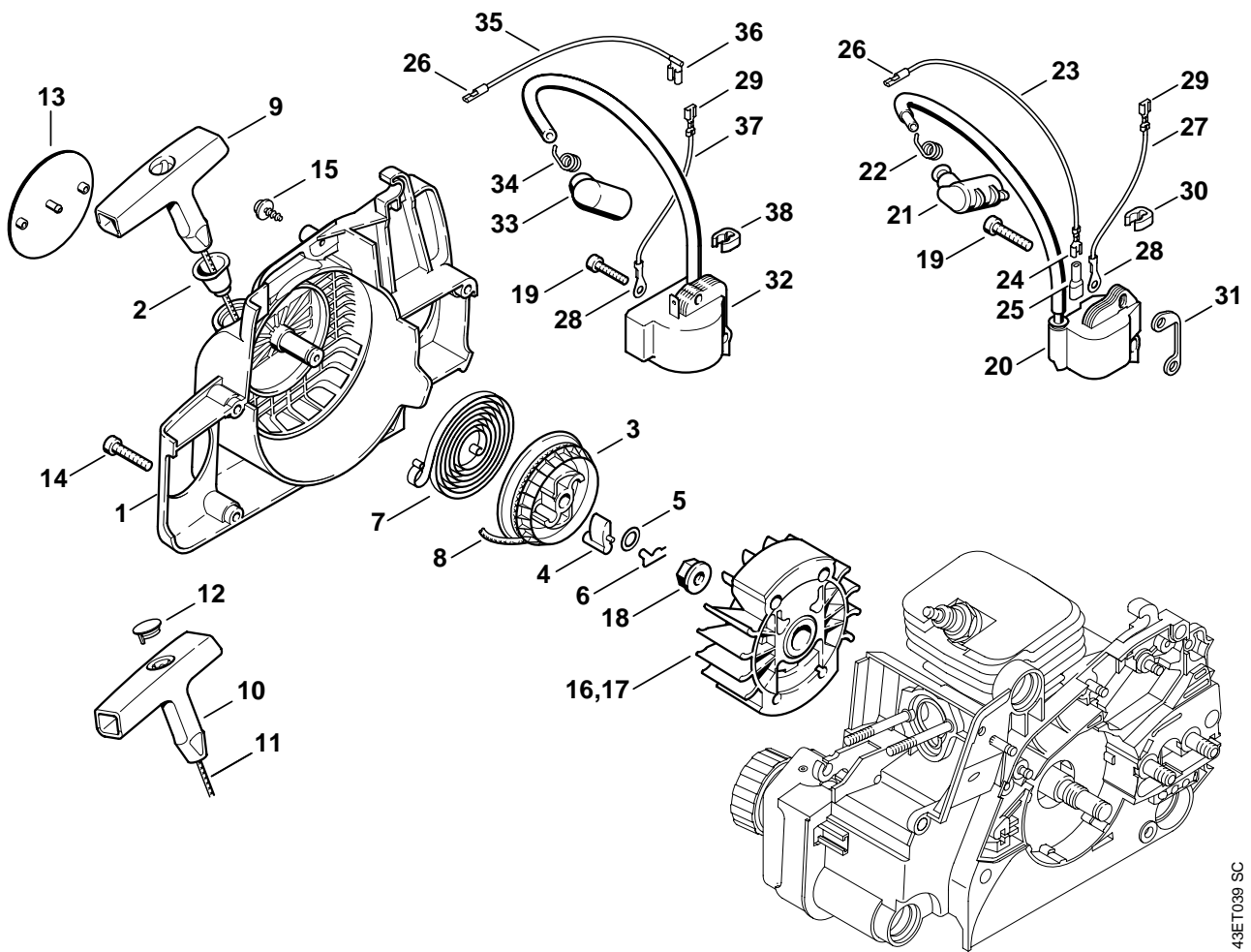
Zylinder

Cylinder

Cylindre

| Bild-Nr. | Teile-Nr. | St-Zahl | Benennung | Part Name | Désignation |
|----------|---------------|---------|---------------------------------|----------------------------------|--|
| 15 | 1130 140 0600 | 1 | Schalldämpfer | Muffler | Silencieux |
| 16 | 1130 141 9000 | 1 | Gitter USA, CDN, AUS | Screen USA, CDN, AUS | Grille USA, CDN, AUS |
| 17 | 1130 145 2900 | 1 | Deckel | Cover | Couvercle |
| 18 | 9216 261 0700 | 2 | Mutter DIN6927-M5-8 | Hexagon nut M5 | Ecrou à six pans M5 |
| 19 | 1110 400 7005 | 1 | Zündkerze Bosch WSR 6 F | Spark plug Bosch WSR 6 F | Bougie Bosch WSR 6 F |
| 19 | 0000 400 7000 | 1 | Zündkerze NGK BPMR7A | Spark plug NGK BPMR7A | Bougie NGK BPMR7A |
| 20 | 0783 830 2000 | 1 | Dichtungsmasse Dirko HT rot (B) | Tube of sealant Dirko HT red (B) | Tube de pâte d'étanchéité Dirko HT rouge (B) |
| | | | ➔ X 44 076 105 | ➔ X 44 076 105 | ➔ X 44 076 105 |
| 40 * | 1130 034 3001 | 1 | Verdichtungsring Ø 37x1,5 mm | Piston ring Ø 37x1.5mm | Segment de piston Ø 37x1,5 mm |
| | | | ➔ X 33 249 874 (28.96) | ➔ X 33 249 874 (28.96) | ➔ X 33 249 874 (28.96) |
| 41 * | 1130 034 3000 | 1 | Verdichtungsring Ø 37x1,5 mm | Piston ring Ø 37x1.5mm | Segment de piston Ø 37x1,5 mm |
| | | | (12.98) | (12.98) | (12.98) |
| 42 * | 1130 028 0200 | 4 | Bundschraube | Collar screw | Vis à embase |
| | | | (09.1999) | (09.1999) | (09.1999) |
| 43 * | 1130 030 1200 | 1 | Pleuel | Connecting rod | Bielle |
| 44 * | 1130 007 1000 | 1 | Satz Zylinderrollen | Set of cylindrical rollers | Jeu de galets cylindriques |
| 45 * | 1130 021 2500 | 1 | Kurbelwanne | Engine pan | Carter inférieur |

(1) 017, (2) 017 C



143ET039 SC

Illustration C

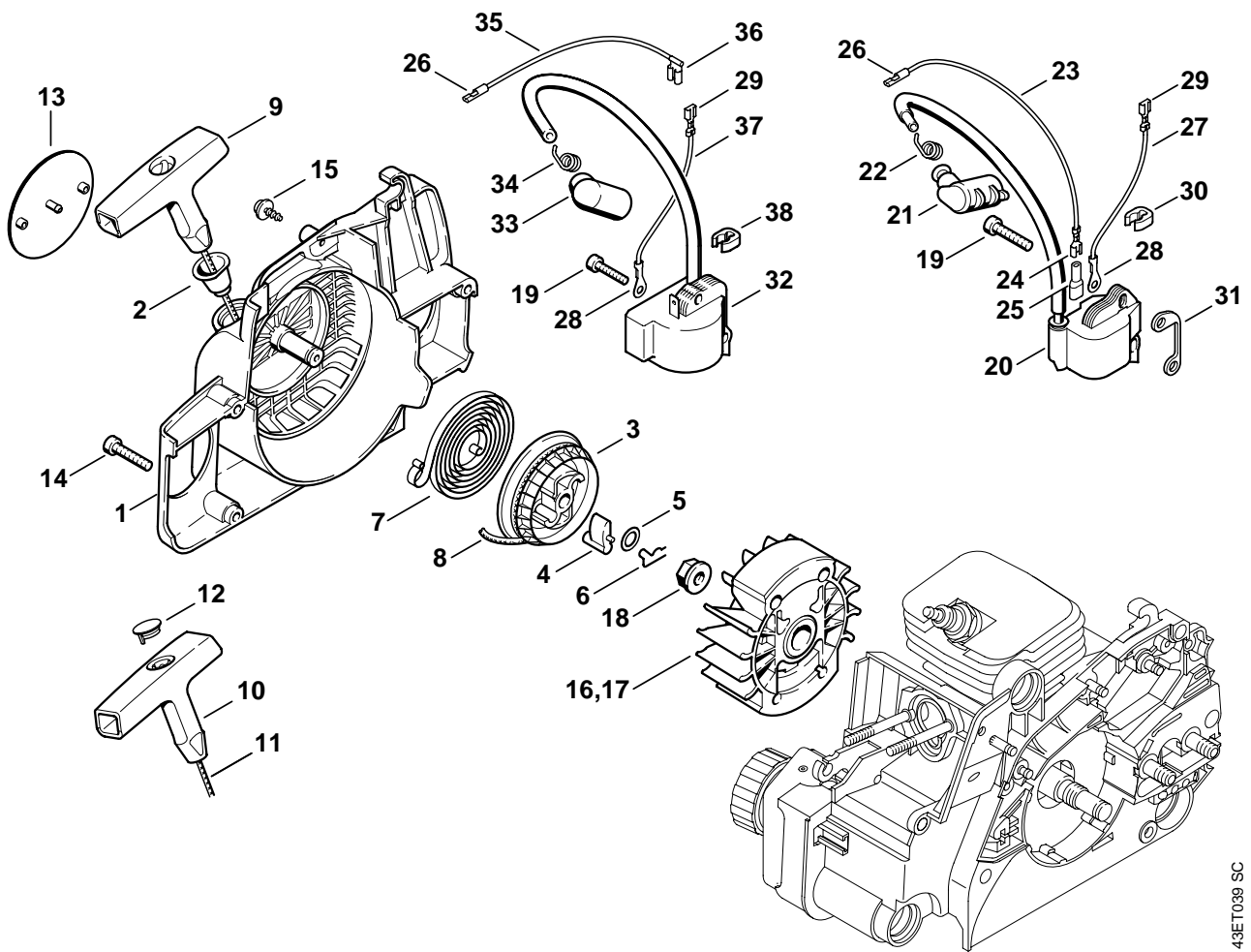
Anwerfvorrichtung,
Zündanlage

Rewind starter, Ignition
system

Dispositif de lancement,
Dispositif d'allumage

| Bild-Nr. | Teile-Nr. | St-Zahl | Benennung | Part Name | Désignation |
|----------|---------------|---------|--|--|---|
| | 1130 080 2100 | 1 | Lüftergehäuse mit Anwerfvorrichtung (1) □ 1 - 9, 13 | Fan housing with rewind starter (1) □ 1 - 9, 13 | Carter de ventilateur avec lanceur (1) □ 1 - 9, 13 |
| | 1130 080 2105 | 1 | Lüftergehäuse mit Anwerfvorrichtung (2) □ 1 - 7, 10 - 12 | Fan housing with rewind starter (2) □ 1 - 7, 10 - 12 | Carter de ventilateur avec lanceur (2) □ 1 - 7, 10 - 12 |
| 1 | 1130 080 1800 | 1 | Lüftergehäuse □ 2 | Fan housing □ 2 | Carter de ventilateur □ 2 |
| 2 | 1110 084 9102 | 1 | Buchse | Bushing | Douille |
| 3 | 1123 195 0400 | 1 | Seilrolle | Rope rotor | Poulie à câble |
| 4 | 1125 195 7200 | 1 | Klinke | Pawl | Cliquet |
| 5 | 0000 958 0923 | 1 | Scheibe | Washer | Rondelle |
| 6 | 1118 195 3500 | 1 | Feder | Spring | Ressort |
| 7 | 1129 190 0601 | 1 | Rückholfeder | Rewind spring | Ressort de rappel |
| 8 | 0000 195 8200 | 1 | Anwerfseil Ø 3x800 mm (1) | Starter rope Ø 3x800mm (1) | Câble de lancement Ø 3x800 mm (1) |
| 9 | 1121 195 3400 | 1 | Griff (1) | Starter grip (1) | Poignée (1) |
| 10 | 0000 190 3402 | 1 | Griff ElastoStart Ø 3 mm (2) □ 11, 12 | Starter grip ElastoStart Ø 3mm (2) □ 11, 12 | Poignée ElastoStart Ø 3 mm (2) □ 11, 12 |
| 11 | 0000 195 8200 | 1 | Anwerfseil Ø 3x800 mm (2) | Starter rope Ø 3x800mm (2) | Câble de lancement Ø 3x800 mm (2) |
| 12 | 0000 195 7001 | 1 | Kappe (2) | Cap (2) | Capuchon (2) |
| 13 | 1130 967 1500 | 1 | Typenschild 017 | Model plate 017 | Plaque matricule 017 |
| 14 | 9075 478 4155 | 3 | Schraube IS-D5x24 | Pan head self-tapping screw IS-D5x24 | Vis cylindrique IS-D5x24 |
| 15 | 9104 003 3002 | 1 | Schraube P4x12 | Self-tapping screw P4x12 | Vis Parker P4x12 |
| 16 | 1130 400 1201 | 1 | Schwungrad | Flywheel | Rotor |
| 17 * | 1130 400 1200 | 1 | → 2 44 076 104 (05.2000) Schwungrad | → 2 44 076 104 (05.2000) Flywheel | → 2 44 076 104 (05.2000) Rotor |
| 18 | 0000 955 0802 | 1 | Bundmutter M8x1 | Collar nut M8x1 | Ecrou à embase M8x1 |
| 19 | 9075 478 3022 | 2 | Schraube IS-D4x20 | Pan head self-tapping screw IS-D4x20 | Vis cylindrique IS-D4x20 |
| 20 | 1130 400 1302 | 1 | Zündmodul □ 21, 22 | Ignition module □ 21, 22 | Module d'allumage □ 21, 22 |
| 21 | 1128 405 1000 | 1 | Zündleitungsstecker | Spark plug boot | Contact de câble d'allumage |

(1) 017, (2) 017 C



143ET039 SC

Illustration C

Anwerfvorrichtung,
Zündanlage

Rewind starter, Ignition
system

Dispositif de lancement,
Dispositif d'allumage

| Bild-Nr. | Teile-Nr. | St-Zahl | Benennung | Part Name | Désignation |
|----------|---------------|---------|---|---|---|
| 22 | 0000 998 0604 | 1 | Schenkelfeder | Torsion spring | Ressort coudé |
| 23 | 1130 440 1101 | 1 | KurzschlieÙleitung □ 24 - 26 | Short circuit wire □ 24 - 26 | Câble de court circuit □ 24 - 26 |
| 24 | | 1 | Steckhülse 4,8-1 (D) | Terminal socket 4.8-1 (D) | Clip enfichable 4,8-1 (D) |
| 25 | 0751 030 8467 | 1 | Tülle | Grommet | Douille |
| 26 | 0751 030 8490 | 1 | Rundsteckhülse 3,5 | Terminal socket 3.5 | Clip rond 3,5 |
| 27 | 1130 440 2201 | 1 | Masseleitung 125 mm □ 28, 29 | Ground wire 125mm / 4 15/16" □ 28, 29 | Câble de masse 125 mm □ 28, 29 |
| 28 | 0751 030 8969 | 1 | Kabelschuh A5-1,5 | Terminal socket A5-1.5 | Cosse de câble A5-1,5 |
| 29 | 0751 030 8953 | 1 | Steckhülse 4,8-1 | Terminal socket 4.8-1 | Clip enfichable 4,8-1 |
| 30 | 1130 448 1201 | 1 | Kabelhalter | Lead retainer | Attache de câble |
| 31 | 1130 405 8000 | 1 | Isolierstück | Insulator | Pièce isolante |
| 32 * | 1130 400 1300 | 1 | ➔ 2 44 076 104 (05.2000) Zündmodul □ 33, 34 | ➔ 2 44 076 104 (05.2000) Ignition module □ 33, 34 | ➔ 2 44 076 104 (05.2000) Module d'allumage □ 33, 34 |
| 33 * | 1130 405 1000 | 1 | Zündleitungsstecker | Spark plug boot | Contact de câble d'allumage |
| 34 * | 0000 998 0614 | 1 | Schenkelfeder | Torsion spring | Ressort coudé |
| 35 * | 1130 440 1100 | 1 | KurzschlieÙleitung 225 mm □ 26, 36 | Short circuit wire 225mm / 8.9" □ 26, 36 | Câble de court-circuit 225 mm □ 26, 36 |
| 36 * | | 1 | Steckhülse 6,3-1 (D) | Terminal socket 6.3-1 (D) | Clip enfichable 6,3-1 (D) |
| 37 | 1130 440 2200 | 1 | ➔ 2 44 076 104 (05.2000) Masseleitung 125 mm □ 28, 29 | ➔ 2 44 076 104 (05.2000) Ground wire 125mm / 4 15/16" □ 28, 29 | ➔ 2 44 076 104 (05.2000) Câble de masse 125 mm □ 28, 29 |
| 38 * | 1130 448 1200 | 1 | ➔ 2 44 076 104 (05.2000) Kabelhalter | ➔ 2 44 076 104 (05.2000) Lead retainer | ➔ 2 44 076 104 (05.2000) Attache de câble |

(1) 017, (2) 017 C

Illustration D

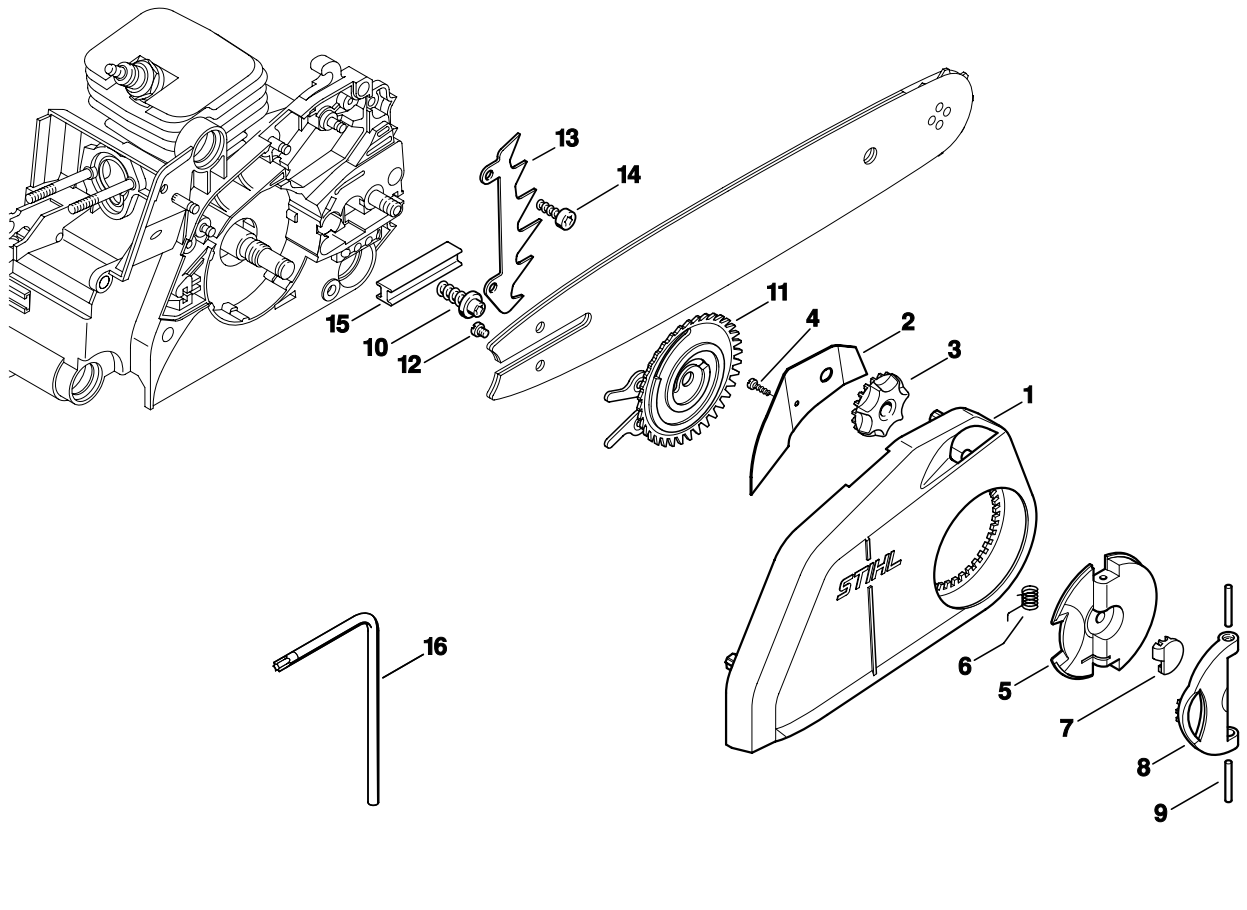
Kettenbremse

Chain brake

Frein de chaîne

| Bild-Nr. | Teile-Nr. | St-Zahl | Benennung | Part Name | Désignation |
|----------|---------------|---------|------------------------------------|------------------------------|---------------------------|
| 1 | 1123 640 7105 | 1 | Schnecke □ 2 | Worm □ 2 | Vis sans fin □ 2 |
| 2 | 1123 647 2400 | 1 | Feder | Spring | Ressort |
| 3 | 1123 160 2050 | 1 | Kupplung □ 4 - 7 | Clutch □ 4 - 7 | Embrayage □ 4 - 7 |
| 4 | 1129 162 0800 | 3 | Fliehkewicht | Clutch shoe | Masselotte |
| 5 | 1127 162 3000 | 3 | Halter | Retainer | Pièce de fixation |
| 6 | 0000 997 5515 | 3 | Zugfeder | Tension spring | Ressort de tension |
| 7 | 1121 162 1001 | 1 | Abdeckscheibe | Cover washer | Rondelle de recouvrement |
| | | | (35.2000) | (35.2000) | (35.2000) |
| 8 * | 1121 162 3000 | 3 | Halter | Retainer | Pièce de fixation |
| 9 | 1123 162 7800 | 1 | Blattfeder | Flat spring | Ressort à lame |
| 10 | 1130 792 9100 | 1 | Handschutz | Hand guard | Protège-main |
| 11 | 1128 160 5000 | 1 | Hebel | Lever | Levier |
| 12 | 0000 958 0521 | 1 | Scheibe | Washer | Rondelle |
| 13 | 1123 162 5800 | 1 | Lasche | Strap | Bride de fixation |
| 14 | 9460 624 0400 | 1 | Sicherungsscheibe DIN6799-4 | E-clip 4 | Anneau d'arrêt 4 |
| 15 | 1123 160 5400 | 1 | Bremsband | Brake band | Collier de frein |
| 16 | 1123 162 7900 | 1 | Zugfeder | Tension spring | Ressort de tension |
| 17 | 1130 021 1100 | 1 | Deckel | Cover | Couvercle |
| 18 | 9512 933 2260 | 1 | Nadelkranz 10x13x10 | Needle cage 10x13x10 | Cage à aiguilles 10x13x10 |
| 19 | 1123 640 2005 | 1 | Kettenrad 3/8" Picco 6Z | Chain sprocket 3/8" Picco 6T | Pignon 3/8" Picco 6D |
| 20 | 0000 958 1022 | 1 | Scheibe Ø 27 mm | Washer Ø 27mm | Rondelle Ø 27 mm |
| 21 | 9460 624 0801 | 1 | Sicherungsscheibe DIN6799-8x1,3 | E-clip 8x1.3 | Anneau d'arrêt 8x1,3 |
| 22 | 1120 664 1500 | 1 | Spannmutter | Tensioning nut | Ecrou de tension |
| 23 | 1123 664 1605 | 1 | Spannschraube | Adjusting screw | Vis de tension |
| 24 | 1123 664 2205 | 1 | Abdeckung | Cover | Recouvrement |
| 25 | 1123 640 1705 | 1 | Kettenraddeckel | Chain sprocket cover | Couvercle de pignon |
| 26 | 0000 955 0804 | 2 | Bundmutter M8 | Collar nut M8 | Ecrou à embase M8 |
| 27 | 0000 967 3630 | 1 | Hinweisschild USA | Instruction label USA | Plaque indicatrice USA |

(1) 017, (2) 017 C



143ET007 SC

Illustration E

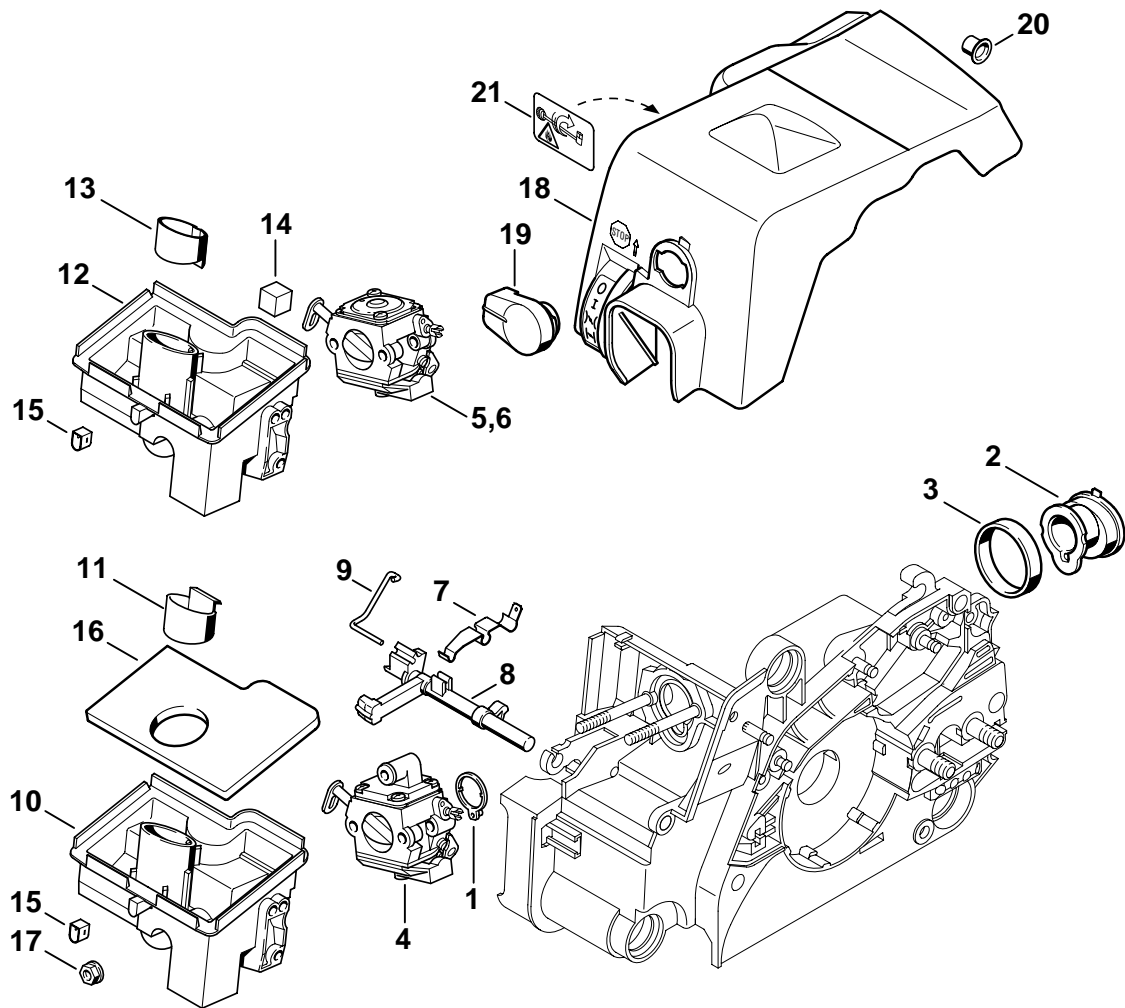
Kettenschnellspannung

Quick tensioner parts

Pièces de tendeur de chaîne rapide

| Bild-Nr. | Teile-Nr. | St-Zahl | Benennung | Part Name | Désignation |
|----------|---------------|---------|--|---------------------------------------|---|
| | 1123 007 1008 | 1 | Satz Kettenschnellspannung (B) □ 1 - 16 | Quick tensioner parts (B) □ 1 - 16 | Jeu de pièces de tendeur de chaîne rapide (B) □ 1 - 16 |
| 1 | 1123 640 1700 | 1 | Kettenraddeckel □ 2 - 4 | Chain sprocket cover □ 2 - 4 | Couvercle de pignon □ 2 - 4 |
| 2 | 1123 648 3800 | 1 | Abdeckblech | Cover plate | Tôle de protection |
| 3 | 1123 648 2200 | 1 | Spannrad | Adjusting wheel | Molette de tension |
| 4 | 9104 003 8600 | 1 | Schraube P3x10 | Self-tapping screw P3x10 | Vis Parker P3x10 |
| 5 | 1121 660 1000 | 1 | Flügelmutter □ 6 - 9 | Wing nut □ 6 - 9 | Ecrou à ailettes □ 6 - 9 |
| 6 | | 1 | Schenkelfeder (D) | Torsion spring (D) | Ressort coudé (D) |
| 7 | | 1 | Kappe (D) | Cap (D) | Capuchon (D) |
| 8 | | 1 | Griffstück (D) | Handle (D) | Poignée (D) |
| 9 | | 2 | Zylinderstift 3m6x26 (D) | Cylindrical pin 3m6x26 (D) | Goupille cylindrique 3m6x26 (D) |
| 10 | 1123 664 2402 | 1 | Bundschaube | Collar screw | Vis à embase |
| 11 | 1123 660 3001 | 1 | Spannscheibe □ 12 | Tensioning gear □ 12 | Rondelle de tension □ 12 |
| 12 | 9041 319 0600 | 1 | Schraube DIN84-M4x5-8.8 | Pan head screw M4x5 | Vis cylindrique M4x5 |
| 13 | 1123 664 0501 | 1 | Krallenanschlag | Bumper spike | Griffe |
| 14 | 9075 478 4115 | 2 | Schraube IS-D5x16 | Pan head self-tapping screw IS-D5x16 | Vis cylindrique IS-D5x16 |
| 15 | 1123 021 2800 | 1 | Einlage | Insert | Pièce intercalaire |
| 16 | 0812 370 1000 | 1 | Schraubendreher T27x120x70 | Screwdriver T27x120x70 | Tournevis T27x120x70 |

(1) 017, (2) 017 C



143ET038 SC

Illustration F

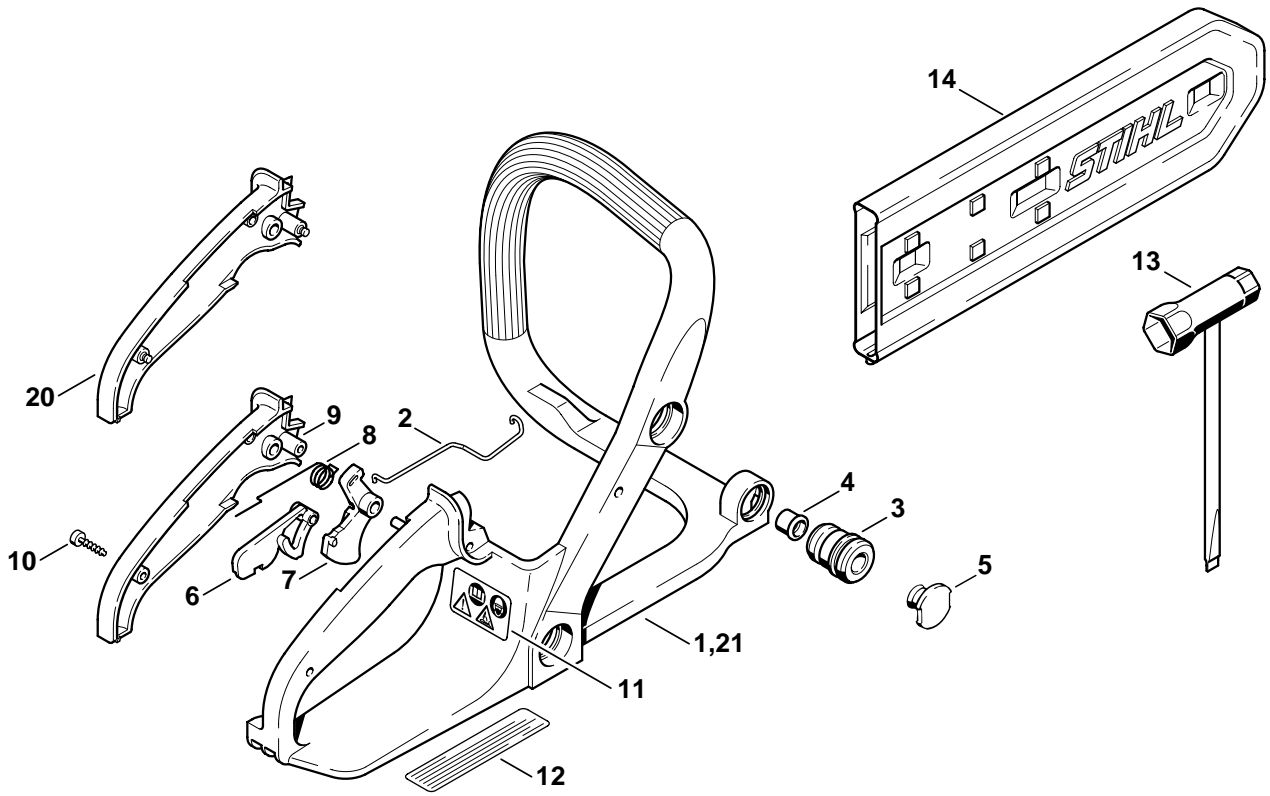
Luftfilter, Haube

Air filter, Cover

Filtre à air, Capot

| Bild-Nr. | Teile-Nr. | St-Zahl | Benennung | Part Name | Désignation |
|----------|---------------|---------|---|--|---|
| 1 | 1130 141 1800 | 1 | Hülse | Sleeve | Douille |
| 2 | 1130 141 2200 | 1 | Krümmmer | Manifold | Coude |
| 3 | 1130 022 2000 | 1 | Ring | Ring | Anneau |
| 4 | 1130 120 0603 | 1 | Vergaser C1Q-S57A | Carburetor C1Q-S57A | Carburateur C1Q-S57A |
| | | | (49.2000) | (49.2000) | (49.2000) |
| 5 * | 1130 120 0601 | 1 | Vergaser C1Q-S43B | Carburetor C1Q-S43B | Carburateur C1Q-S43B |
| | | | → 2 44 076 104 (05.2000) | → 2 44 076 104 (05.2000) | → 2 44 076 104 (05.2000) |
| 6 * | 1130 120 0600 | 1 | Vergaser WT-325A | Carburetor WT-325A | Carburateur WT-325 A |
| 7 | 1122 442 1603 | 1 | Kontaktfeder | Contact spring | Ressort de connexion |
| 8 | 1130 182 0900 | 1 | Schaltwelle | Switch shaft | Arbre de commande |
| 9 | 1130 185 2000 | 1 | Startergestänge | Choke rod | Tringlerie de volet de démarrage |
| 10 | 1130 140 2803 | 1 | Filtergehäuse □ 11, 15, 16 | Filter housing □ 11, 15, 16 | Boîtier de filtre □ 11, 15, 16 |
| 11 | 1130 141 1101 | 1 | Einsatz | Insert | Insert |
| | | | (49.2000) | (49.2000) | (49.2000) |
| 12 * | 1130 140 2800 | 1 | Filtergehäuse □ 14, 15 | Filter housing □ 14, 15 | Boitier de filtre □ 14, 15 |
| 13 * | 1130 141 1100 | 1 | Einsatz | Insert | Garniture |
| 14 * | 1130 141 4300 | 1 | Dichtungsstück | Packing | Pièce d'étanchéité |
| 15 | 1130 124 7100 | 1 | Hülse | Sleeve | Douille |
| 16 | 1130 124 0800 | 1 | Filterplatte | Filter plate | Elément filtrant plat |
| 17 | 9216 261 0700 | 2 | Mutter DIN6927-M5-8 | Hexagon nut M5 | Ecrou à six pans M5 |
| 18 | 1130 140 4701 | 1 | Haube □ 19, 20 | Shroud □ 19, 20 | Capot □ 19, 20 |
| 19 | 1130 141 2300 | 1 | Verschluss | Twist lock | Verrou |
| 20 | 1130 141 1801 | 1 | Hülse | Sleeve | Douille |
| 21 | 0000 967 3692 | 1 | Warnhinweis Piktogramm Tankdeckel USA, CDN | Warning pictogram Filler cap USA, CDN | Pictogramme d'avertissement Bouchon de réservoir USA, CDN |

(1) 017, (2) 017 C



143ET036 SC

Illustration G

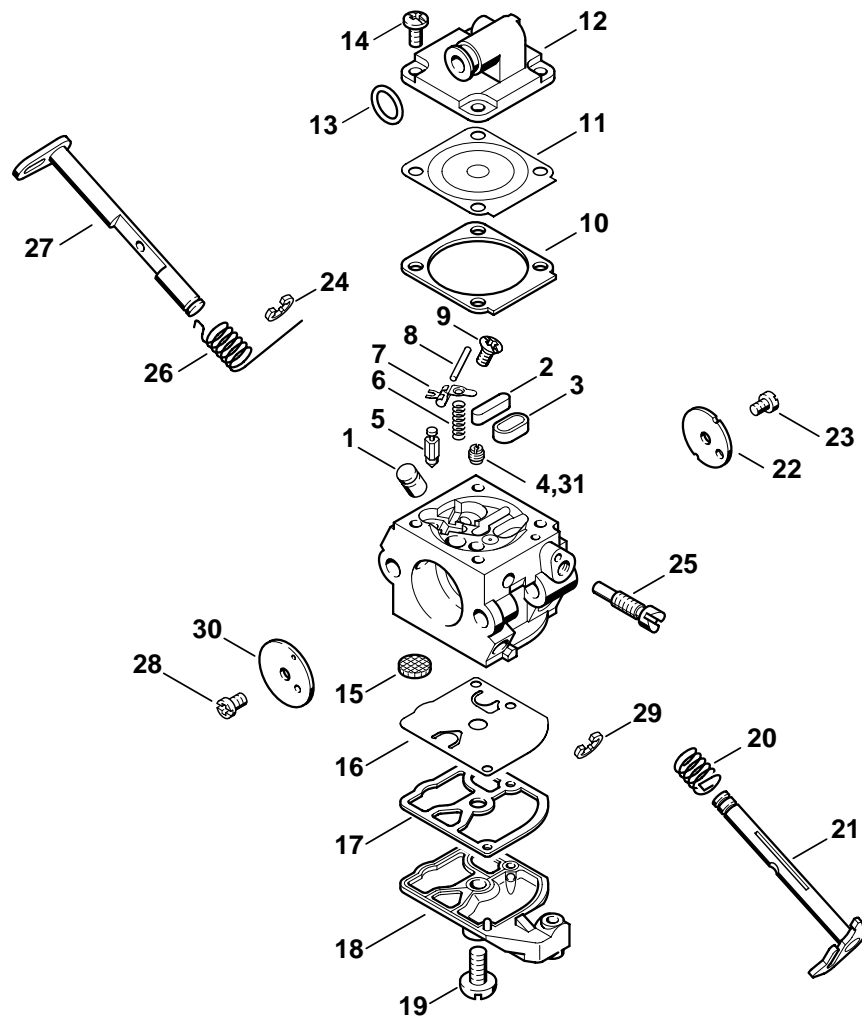
Griffrahmen, Werkzeuge

Handle frame, Tools

Cadre de poignée, Outils

| Bild-Nr. | Teile-Nr. | St-Zahl | Benennung | Part Name | Désignation |
|----------|---------------|---------|---------------------------|--------------------------------------|--------------------------------|
| 1 | 1130 791 4901 | 1 | Griffrahmen | Handle frame | Carde de Poignée |
| 2 | 1130 182 1500 | 1 | Gasgestänge | Throttle rod | Tringlerie des gaz |
| 3 | 1123 791 2800 | 1 | Ringpuffer | Annular buffer | Butoir annulaire |
| 4 | 1123 791 7305 | 1 | Stopfen | Plug | Bouchon |
| 5 | 1123 791 7300 | 1 | Stopfen | Plug | Bouchon |
| 6 | 1130 182 0800 | 1 | Sperrhebel | Trigger interlock | Levier d'arrêt |
| 7 | 1130 182 1000 | 1 | Gashebel | Throttle trigger | Manette des gaz |
| 8 | 1117 182 4500 | 1 | Schenkelfeder | Torsion spring | Ressort coudé |
| 9 | 1130 791 0601 | 1 | Griffschale | Handle molding | Monture de poignée |
| 10 | 9074 478 3075 | 2 | Schraube IS-P4x19 | Pan head self-tapping screw IS-P4x19 | Vis cylindrique IS-P4x19 |
| 11 | 0000 967 3662 | 1 | Warnhinweis Piktogramm MS | Warning pictogram MS | Pictogramme d'avertissement MS |
| 12 | 0000 967 3500 | 1 | Hinweisschild USA | Instruction label USA | Plaque indicatrice USA |
| 13 | 1129 890 3401 | 1 | Kombischlüssel | Combination wrench | Clé multiple |
| 14 | 0000 792 9128 | 1 | Kettenschutz | Chain scabbard | Protège chaîne |
| | | | ➔ 2 44 076 104 (05.2000) | ➔ 2 44 076 104 (05.2000) | ➔ 2 44 076 104 (05.2000) |
| 20 * | 1130 791 0600 | 1 | Griffschale | Handle molding | Monture de poignée |
| 21 * | 1130 791 4900 | 1 | Griffrahmen | Handle frame | Cadre de poignée |

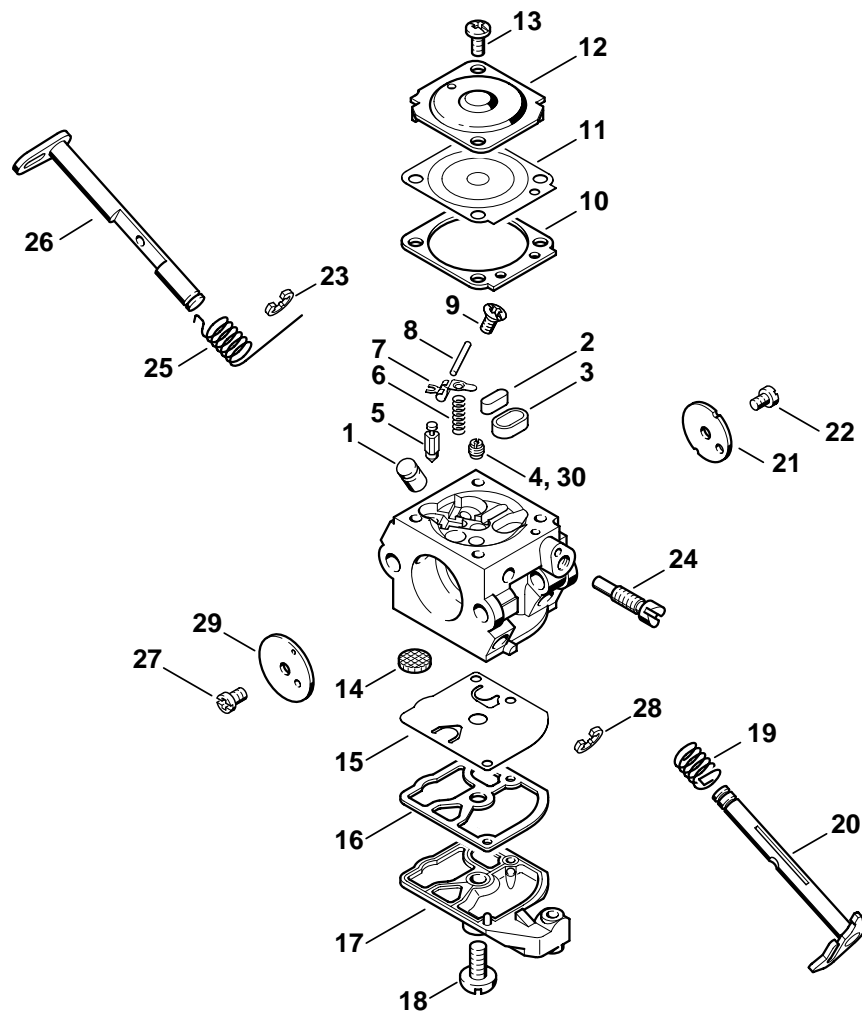
(1) 017, (2) 017 C



140ET016 SC

| Bild-Nr. | Teile-Nr. | St-Zahl | Benennung | Part Name | Désignation |
|----------|---------------|---------|--|---|--|
| | 1130 120 0603 | 1 | Vergaser C1Q-S57A □ 1 - 30 | Carburetor C1Q-S57A □ 1 - 30 | Carburateur C1Q-S57A □ 1 - 30 |
| 1 | 1130 121 5401 | 1 | Ventildüse | Valve jet | Gicleur à soupape |
| 2 | 4226 121 0700 | 1 | Verschlussplatte | Cup plug | Plaque de fermeture |
| 3 | 4129 121 0700 | 1 | Verschlussplatte | Cup plug | Plaque de fermeture |
| 4 | 1130 121 5604 | 1 | Festdüse 0.45 | Fixed jet 0.45 | Gicleur fixe 0.45 |
| 5 | 4116 121 5100 | 1 | Einlassnadel | Inlet needle | Pointeau d'admission |
| 6 | 1130 122 3001 | 1 | Feder | Spring | Ressort |
| 7 | 1125 121 5000 | 1 | Einlassregelhebel | Inlet control lever | Levier de réglage d'admission |
| 8 | 1120 121 9200 | 1 | Achse | Spindle | Axe |
| 9 | 1120 122 6600 | 1 | Bundschraube | Collar screw | Vis à embase |
| 10 | 1130 129 0901 | 1 | Dichtung | Gasket | Joint |
| 11 | 1130 121 4700 | 1 | Regelmembrane | Metering diaphragm | Membrane de réglage |
| 12 | 1130 121 0800 | 1 | Abschlussdeckel | End cover | Couvercle |
| 13 | 9646 945 0490 | 1 | RDR DIN3770-B7x1,5 | O-ring 7x1.5 | Joint torique 7x1,5 |
| 14 | 1120 122 6601 | 4 | Bundschraube | Collar screw | Vis à embase |
| 15 | 1123 121 7800 | 1 | Sieb | Strainer | Tamis |
| 16 | 1130 121 4800 | 1 | Pumpenmembrane | Pump diaphragm | Membrane de pompe |
| 17 | 1130 129 0900 | 1 | Dichtung | Gasket | Joint |
| 18 | 4128 121 0800 | 1 | Abschlussdeckel | End cover | Couvercle |
| 19 | 1120 122 7800 | 1 | Linsensenkschraube | Oval head screw | Vis à tête bombée fraisée |
| 20 | 1123 122 3000 | 1 | Feder | Spring | Ressort |
| 21 | 1130 120 7101 | 1 | Drosselwelle mit Hebel | Throttle shaft with lever | Axe de papillon avec levier |
| 22 | 1130 121 3302 | 1 | Drosselklappe | Throttle shutter | Papillon |
| 23 | 1120 122 7400 | 1 | Halbrundschraube | Round head screw | Vis à tête ronde |
| 24 | 1125 122 9001 | 1 | Sicherungsscheibe | E-clip | Circlips |
| 25 | 1130 122 6300 | 1 | Leerlaufdrehzahlschraube | Idle speed adjustment screw | Vis de réglage de régime de ralenti |
| 26 | 1123 122 3200 | 1 | Schenkelfeder | Torsion spring | Ressort coudé |
| 27 | 1123 120 7200 | 1 | Startwelle mit Hebel | Choke shaft with lever | Axe de volet de démarrage avec levier |
| 28 | 1125 122 7403 | 1 | Halbrundschraube | Round head screw | Vis à tête ronde |
| 29 | 1125 122 9002 | 1 | Sicherungsscheibe | E-clip | Circlips |
| 30 | 1132 121 2901 | 1 | Startklappe | Choke shutter | Volet de démarrage |
| 31 | 4137 121 5601 | 1 | Festdüse 0.42 Höhendüse | Fixed jet 0.42 High altitude | Gicleur fixe 0.42 Gicleur pour altitude |
| | 1130 007 1061 | 1 | Satz Vergaserteile □ 10, 11, 16, 17 | Set of carburetor parts □ 10, 11, 16, 17 | Jeu de pièces de carburateur □ 10, 11, 16, 17 |

(1) 017, (2) 017 C



140ET007 SC

Illustration J

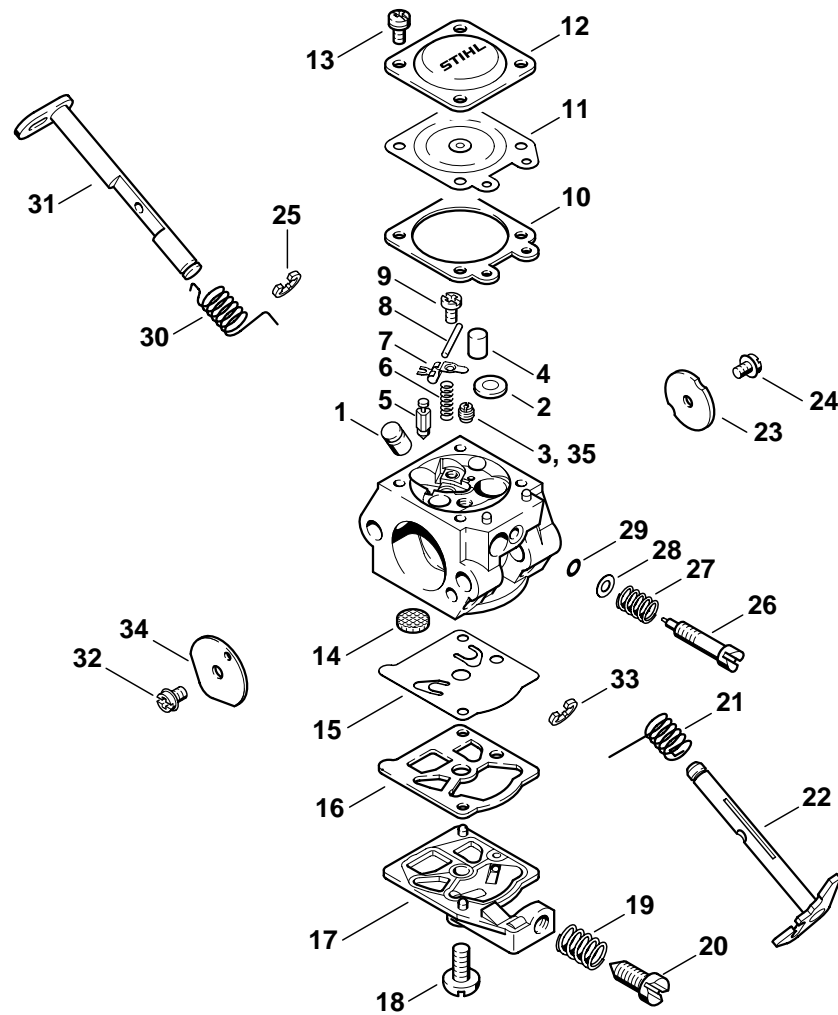
Vergaser C1Q-S43B

Carburetor C1Q-S43B

Carburateur C1Q-S43B

| Bild-Nr. | Teile-Nr. | St-Zahl | Benennung | Part Name | Désignation |
|----------|-----------------|---------|--|---|--|
| | | | (49.2000) | (49.2000) | (49.2000) |
| | * 1130 120 0601 | 1 | Vergaser C1Q-S43B □ 1 - 29 | Carburetor C1Q-S43B □ 1 - 29 | Carburateur C1Q-S43B □ 1 - 29 |
| 1 * | 1130 121 5401 | 1 | Ventildüse | Valve jet | Gicleur à soupape |
| 2 * | 4226 121 0700 | 1 | Verschlussplatte | Cup plug | Plaque de fermeture |
| 3 * | 4129 121 0700 | 1 | Verschlussplatte | Cup plug | Plaque de fermeture |
| 4 * | 1130 121 5604 | 1 | Festdüse 0.45 | Fixed jet 0.45 | Gicleur fixe 0.45 |
| 5 * | 4116 121 5100 | 1 | Einlassnadel | Inlet needle | Pointeau d'admission |
| 6 * | 1130 122 3001 | 1 | Feder | Spring | Ressort |
| 7 * | 1125 121 5000 | 1 | Einlassregelhebel | Inlet control lever | Levier de réglage d'admission |
| 8 * | 1120 121 9200 | 1 | Achse | Spindle | Axe |
| 9 * | 1120 122 6600 | 1 | Bundschrabe | Collar screw | Vis à embase |
| 10 * | 1130 129 0901 | 1 | Dichtung | Gasket | Joint |
| 11 * | 1130 121 4700 | 1 | Regelmembrane | Metering diaphragm | Membrane de réglage |
| 12 * | 1129 121 0800 | 1 | Abschlussdeckel | End cover | Couvercle |
| 13 * | 4132 122 6600 | 2 | Bundschrabe | Collar screw | Vis à embase |
| 14 * | 1123 121 7800 | 1 | Sieb | Strainer | Tamis |
| 15 * | 1130 121 4800 | 1 | Pumpenmembrane | Pump diaphragm | Membrane de pompe |
| 16 * | 1130 129 0900 | 1 | Dichtung | Gasket | Joint |
| 17 * | 4128 121 0800 | 1 | Abschlussdeckel | End cover | Couvercle |
| 18 * | 1120 122 7800 | 1 | Linsensenschraube | Oval head screw | Vis à tête bombée fraisée |
| 19 * | 1123 122 3000 | 1 | Feder | Spring | Ressort |
| 20 * | 1120 120 7101 | 1 | Drosselwelle mit Hebel | Throttle shaft with lever | Axe de papillon avec levier |
| 21 * | 1130 121 3302 | 1 | Drosselklappe | Throttle shutter | Papillon |
| 22 * | 1120 122 7400 | 1 | Halbrundschrabe | Round head screw | Vis à tête ronde |
| 23 * | 1125 122 9001 | 1 | Sicherungsscheibe | E-clip | Circlips |
| 24 * | 1130 122 6300 | 1 | Leerlaufdrehzahlschrabe | Idle speed adjustment screw | Vis de réglage de régime de ralenti |
| 25 * | 1123 122 3200 | 1 | Schenkelfeder | Torsion spring | Ressort coudé |
| 26 * | 1123 120 7200 | 1 | Startwelle mit Hebel | Choke shaft with lever | Axe de volet de démarrage avec levier |
| 27 * | 1125 122 7403 | 1 | Halbrundschrabe | Round head screw | Vis à tête ronde |
| 28 * | 1125 122 9002 | 1 | Sicherungsscheibe | E-clip | Circlips |
| 29 * | 1123 121 2901 | 1 | Startklappe | Choke shutter | Volet de démarrage |
| 30 * | 4137 121 5601 | 1 | Festdüse 0.42 Höhendüse | Fixed jet 0.42 High altitude | Gicleur fixe 0.42 Gicleur pour altitude |
| | * 1130 007 1061 | 1 | Satz Vergaserteile □ 10, 11, 15, 16 | Set of carburetor parts □ 10, 11, 15, 16 | Jeu de pièces de carburateur □ 10, 11, 15, 16 |

(1) 017, (2) 017 C



143ET017 SC

Illustration K

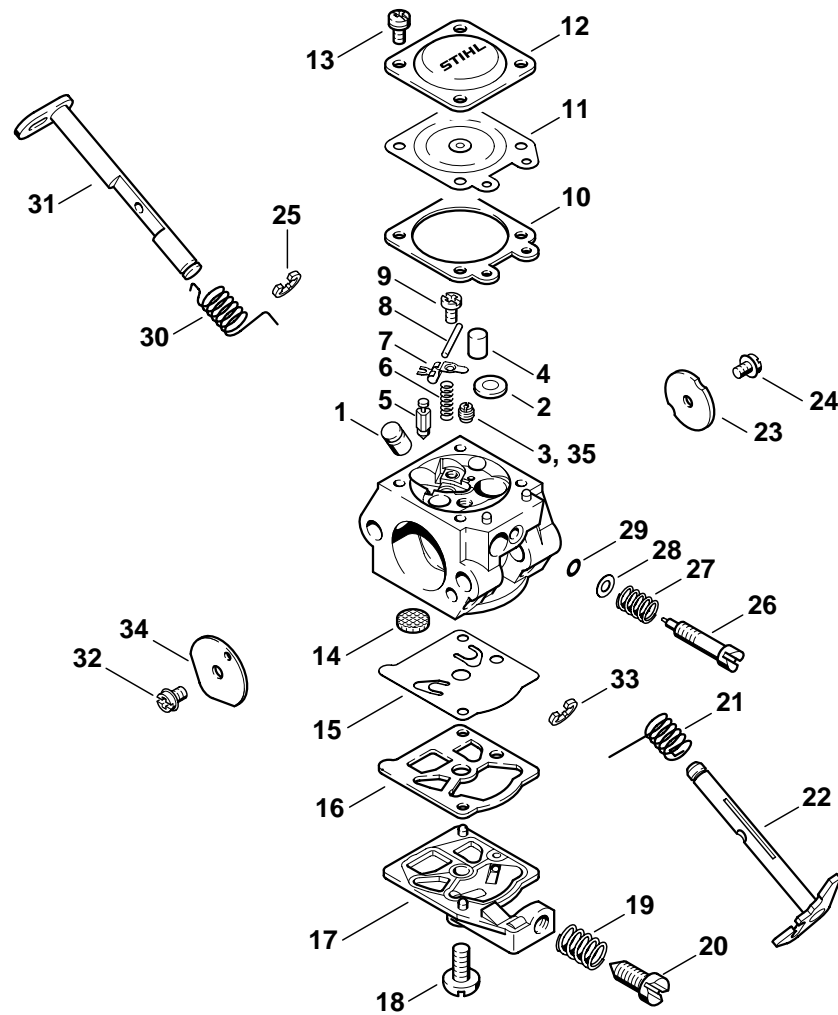
Vergaser WT-325A

Carburetor WT-325A

Carburateur WT-325A

| Bild-Nr. | Teile-Nr. | St-Zahl | Benennung | Part Name | Désignation |
|----------|-----------------|---------|--|---|--|
| | | | ➔ 2 44 076 104 (05.2000) | ➔ 2 44 076 104 (05.2000) | ➔ 2 44 076 104 (05.2000) |
| | * 1130 120 0600 | 1 | Vergaser WT-325A □ 1 - 34 | Carburetor WT-325A □ 1 - 34 | Carburateur WT-325 A □ 1 - 34 |
| 1 * | 1115 121 5401 | 1 | Ventildüse | Valve jet | Gicleur à soupape |
| 2 * | 4117 122 9402 | 1 | Verschlussstopfen | Plug | Bouchon |
| 3 * | 1130 121 5400 | 1 | Festdüse 0.54 | Fixed jet 0.54 | Gicleur fixe 0.54 |
| 4 * | 4133 120 8600 | 1 | Rückschlagventil | Non-return valve | Soupape de retenue |
| 5 * | 4116 121 5100 | 1 | Einlassnadel | Inlet needle | Pointeau d'admission |
| 6 * | 1130 122 3000 | 1 | Feder | Spring | Ressort |
| 7 * | 1113 121 5000 | 1 | Einlassregelhebel | Inlet control lever | Levier de réglage d'admission |
| 8 * | 1113 121 9200 | 1 | Achse | Spindle | Axe |
| 9 * | 1114 122 7400 | 1 | Halbrundschraube | Round head screw | Vis à tête ronde |
| 10 * | 1113 129 0900 | 1 | Dichtung | Gasket | Joint |
| 11 * | 1113 121 4705 | 1 | Regelmembrane | Metering diaphragm | Membrane de réglage |
| 12 * | 1113 121 0800 | 1 | Abschlussdeckel | End cover | Couvercle |
| 13 * | 1106 122 7400 | 4 | Halbrundschraube | Round head screw | Vis à tête ronde |
| 14 * | 1114 121 7800 | 1 | Sieb | Strainer | Tamis |
| 15 * | 1121 121 4801 | 1 | Pumpenmembrane | Pump diaphragm | Membrane de pompe |
| 16 * | 1120 129 0905 | 1 | Dichtung | Gasket | Joint |
| 17 * | 1123 121 0802 | 1 | Abschlussdeckel | End cover | Couvercle |
| 18 * | 1114 122 7100 | 1 | Schraube | Screw | Vis |
| 19 * | 4117 122 3006 | 1 | Feder | Spring | Ressort |
| 20 * | 4117 122 6200 | 1 | Leerlaufanschlagschraube | Idle speed adjustment screw | Vis de réglage de régime de ralenti |
| 21 * | 1130 122 3200 | 1 | Schenkelfeder | Torsion spring | Ressort coudé |
| 22 * | 1130 120 7100 | 1 | Drosselwelle mit Hebel | Throttle shaft with lever | Axe de papillon avec levier |
| 23 * | 1130 121 3300 | 1 | Drosselklappe | Throttle shutter | Papillon |
| 24 * | 1115 122 7400 | 1 | Halbrundschraube | Round head screw | Vis à tête ronde |
| 25 * | 1117 122 9000 | 1 | Sicherungsscheibe | E-clip | Circlips |
| 26 * | 1130 122 6800 | 1 | Leerlaufstellschraube | Low speed adjustment screw | Vis L de richesse au ralenti |
| 27 * | 1115 122 3002 | 1 | Feder | Spring | Ressort |
| 28 * | 1111 121 8605 | 1 | Scheibe | Washer | Rondelle |
| 29 * | 4124 122 3600 | 1 | Dichtring | Sealing ring | Anneau de joint |
| 30 * | 1123 122 3201 | 1 | Schenkelfeder | Torsion spring | Ressort coudé |
| 31 * | 1123 120 7201 | 1 | Startwelle mit Hebel | Choke shaft with lever | Axe de volet de démarrage avec levier |
| 32 * | 1110 122 7400 | 1 | Halbrundschraube | Round head screw | Vis à tête ronde |
| 33 * | 1123 122 9000 | 1 | Sicherungsscheibe | E-clip | Circlips |
| 34 * | 1130 121 2900 | 1 | Startklappe | Choke shutter | Volet de démarrage |
| 35 * | 1129 121 5600 | 1 | Festdüse 0.50 (B) | Fixed jet 0.50 (B) | Gicleur fixe 0.50 (B) |
| | * 1123 007 1061 | 1 | Satz Vergaserteile □ 10, 11, 15, 16 | Set of carburetor parts □ 10, 11, 15, 16 | Jeu de pièces de carburateur □ 10, 11, 15, 16 |
| | | | ➔ X 37 672 608 (12.98) | ➔ X 37 672 608 (12.98) | ➔ X 37 672 608 (12.98) |

(1) 017, (2) 017 C



143ET017 SC

Illustration K

Vergaser WT-325A

Carburetor WT-325A

Carburateur WT-325A

| Bild-Nr. | Teile-Nr. | St-Zahl | Benennung | Part Name | Désignation |
|----------|-----------------|---------|---|--|---|
| | * 1130 007 1001 | 1 | Reparatursatz Vergaser □ 6, 10, 11, 26 | Repair kit for carburetor □ 6, 10, 11, 26 | Kit de réparation pour carburateur □ 6, 10, 11, 26 |

(1) 017, (2) 017 C

- D** **Zeichenerklärung**
 = darin enthalten Bild-Nr
 * = Maschine älterer Bauart
 (A) = nicht abgebildet
 (B) = nur Sonderzubehör
 (C) = ab Werk nicht mehr lieferbar
 (D) = einzeln kein Ersatzteil
 (1,2,...) = Ausführungsarten
- E** **Aclaración de símbolos**
 = contiene núm. de ilustración
 * = máquinas de ejecución anterior
 (A) = sin ilustración
 (B) = sólo accesorios especiales
 (C) = ya no se suministra de fábrica
 (D) = la pieza suelta no se suministra como repuesto
 (1,2,...) = clases de ejecución
- FR** **Merkkien selitys**
 = johon sisältyvät kuvan numerot
 * = vanhemmanmalliset koneet
 (A) = ei kuvassa
 (B) = ainoastaan lisävaruste
 (C) = ei toimiteta enää tehtaalta
 (D) = ei toimiteta erikseen
 (1,2,...) = Mallit
- N** **Tegnforklaring**
 = medfølger fig. nr
 * = Maskiner av eldre modell
 (A) = ikke avbildet
 (B) = bare ekstrautstyr
 (C) = leveres ikke lenger fra fabrikk
 (D) = enkeltdele leveres ikke som reservedel
 (1,2,...) = utførelser
- P** **Explicação dos símbolos**
 = Incl. a fig. No.
 * = Máquinas de construção mais antiga
 (A) = não ilustrado
 (B) = unicamente acessórios especiais
 (C) = já não fornecível ex-fábrica
 (D) = a peça individual não é nenhuma peça de reposição
 (1,2,...) = Configurações
- TR** **İşaret açıklaması**
 = İndeks numarada dahildir
 * = Eski model makinalar
 (A) = Şemada yoktur
 (B) = Ekstradır
 (C) = Fabrikadan artık temin edilmez
 (D) = Ayırı verilmmez
 (1,2,...) = Mevcut modeller
- BR** **Explicação dos símbolos**
 = inclusive fig. n.
 * = máquinas antigas
 (A) = não ilustrado
 (B) = somente acessórios especiais
 (C) = não mais fornecido pela fábrica
 (D) = não fornecida separadamente
 (1,2,...) = diferentes versões
- DE** **Key to symbols**
 = including item No.
 * = previous Models
 (A) = not illustrated
 (B) = option
 (C) = no longer available from factory
 (D) = not available as separate item
 (1,2,...) = versions available
- HR** **Tumač znakova**
 = u istom sadrži dijelove, slike br.
 * = strojevi starije izvedbe
 (A) = nedostaje slika
 (B) = samo kao poseban pribor
 (C) = više se ne isporučuje fco tvornica
 (D) = ne isporučuje se pojedinačno kao pričuvni dio
 (1,2,...) = vrste izvedbi
- I** **Leggenda**
 = comprendente fig(g). n.
 * = Macchine di costruzione anteriore
 (A) = non illustrato
 (B) = fornibile soltanto a richiesta
 (C) = non più fornibile dallo stabilimento
 (D) = niente ricambio
 (1,2,...) = versioni
- CZ** **Vysvětlivky**
 = obsahuje obr. č.
 * = stroje starší konstrukce
 (A) = není vyobrazeno
 (B) = jen zvláštní příslušenství
 (C) = ze závodu se již nedodává
 (D) = jednotlivě žádný náhradní díl
 (1,2,...) = druhy provedení
- NL** **Toelichting symbolen**
 = daarin begrepen pos.nr.
 * = machines van een oudere uitvoering
 (A) = niet afgebeeld
 (B) = uitsluitend speciaal toebehoren
 (C) = af fabriek niet meer leverbaar
 (D) = niet los leverbaar
 (1,2,...) = uitvoeringen
- PL** **Objaśnienie znaków**
 = zawiera rysunki nr.
 * = maszyny starszego typu budowy
 (A) = nie zilustrowano
 (B) = tylko jako wyposażenie specjalne
 (C) = nie dostarczane przez producenta
 (D) = nie występuje jako samodzielna część zamienna
 (1,2,...) = rodzaj wykonania
- RO** **Legendă**
 = include figura nr.
 * = Utilaje de fabricație mai veche
 (A) = neilustrat
 (B) = doar ca accesoriu opțional
 (C) = nu se mai livrează din fabrică
 (D) = fără piesă de schimb separată
 (1,2,...) = diferite modele
- F** **Légende**
 = y compris Fig. No.
 * = machines d'ancienne construction
 (A) = non illustré
 (B) = uniquement accessoire optionnel
 (C) = n'est plus livrable départ usine
 (D) = n'est pas livrable séparément
 (1,2,...) = différentes exécutions
- S** **Teckenförklaring**
 = ingår bild-nr
 * = maskiner av tidigare utförande
 (A) = ej avbildat
 (B) = endast tillbehör
 (C) = levereras inte längre från fabriken
 (D) = ingen separat reservdel
 (1,2,...) = varianter
- DK** **Symbolforklaring**
 = inklusive fig. nr.
 * = maskiner af ældre konstruktion
 (A) = ikke afbilledet
 (B) = kun ekstratilbehør
 (C) = leveres ikke mere fra fabrik
 (D) = leveres ikke som løs reservedel
 (1,2,...) = modelbetegnelser
- H** **Jelmagyarázat**
 = abban tartalmazott ábra-szám
 * = Régebbi építéssorozatú gépek
 (A) = Nincs ábrázolva
 (B) = Csak külön tartozék
 (C) = Gyár már nem szállítja
 (D) = nem alkatrész, egyenként
 (1,2,...) = Kivitelezési módok
- GR** **Επεξήγηση συμβόλων**
 = περιλαμβάνει τον αριθμό του είδους
 * = Μηχανήματα παλαιότερων μοντέλων
 (A) = δεν απεικονίζεται
 (B) = μόνο προαιρετικά είδη
 (C) = δεν διατίθεται από τον κατασκευαστή
 (D) = δεν παραδίδεται ως ξεχωριστό είδος
 (1,2,...) = διαφορετικοί τύποι που διατίθενται
- RUS** **Пояснения к условным обозначениям**
 = сюда входят номера позиций
 * = машины более старого типа
 (A) = конструкции
 (B) = не изображено на иллюстрации
 (C) = только в виде специальных принадлежностей
 (D) = заводом больше не выпускается
 (1,2,...) = запасная деталь
 = Виды исполнений
- UAE** **زومرلا حرش**
 = ةروض مقرر كل ع يوتحت
 * = مريدق زارط نم تانديكام
 (A) = ةروضم ريغ
 (B) = طقف ةصاخ تامزلتسم
 (C) = ع نم ديروتلك ةلباق ريغ
 (D) = هدرمب را ي غ ةعطق ك سي
 = تازارطلا عاونا (...2,1)