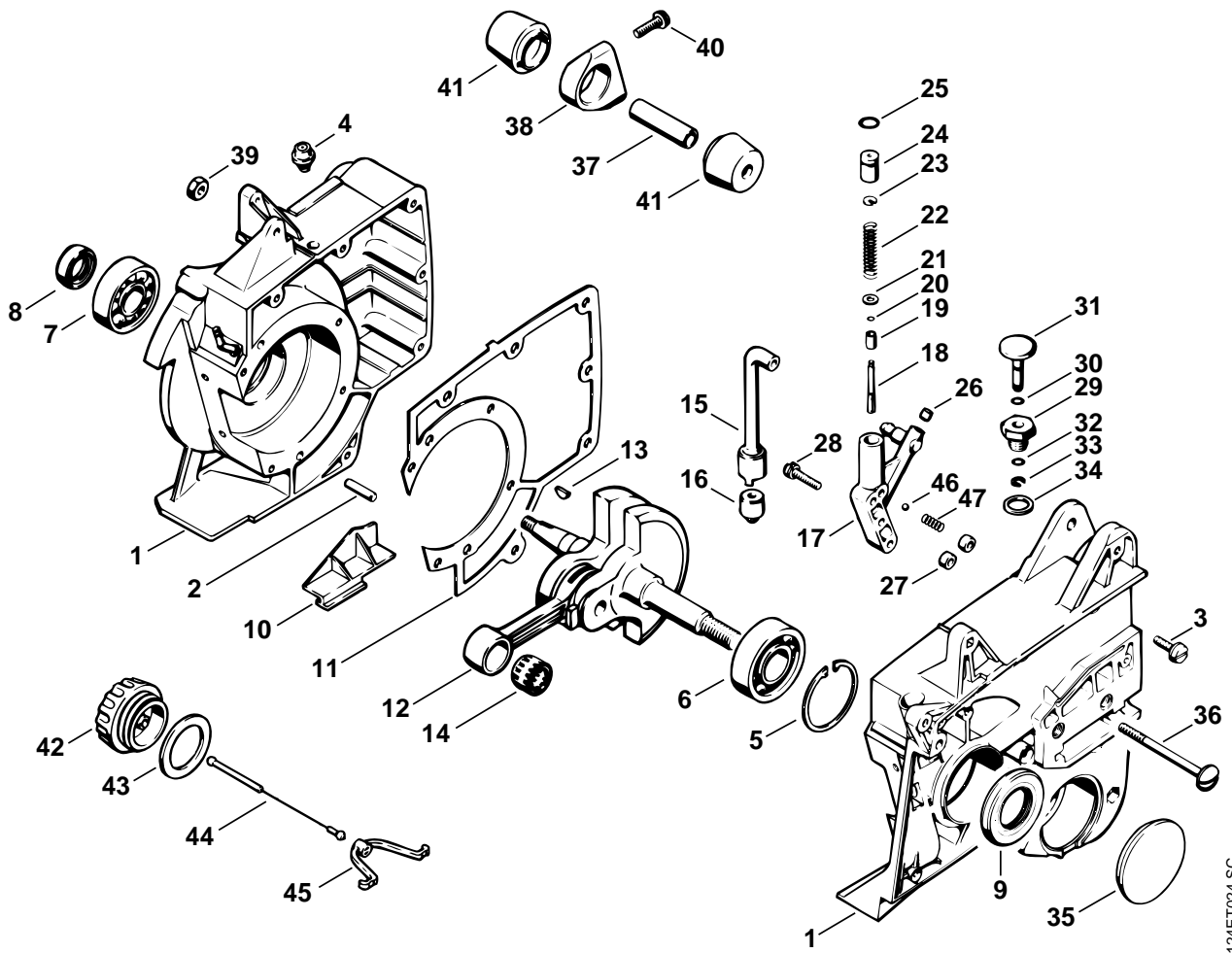


STIHL 076 (1111)**Ersatzteilliste
Spare Parts List
Liste des pièces**

- A** Kurbelgehäuse, Kurbelwelle
Crankcase, Crankshaft
Carter, Vilebrequin
- B** Zylinder, Schalldämpfer
Cylinder, Muffler
Cylindre, Silencieux
- C** Ölpumpe
Oil pump
Pompe à huile
- D** Kupplung, Kettenraddeckel
Clutch, Chain sprocket cover
Embrayage, Couvercle de pignon
- E** Kettenbremse, Kettenraddeckel
Chain brake, Chain sprocket cover
Frein de chaîne, Couvercle de pignon
- F** Anwerfvorrichtung
Rewind starter
Dispositif de lancement
- G** Zündanlage
Ignition system
Dispositif d'allumage
- H** Filtergehäuse, Luftfilter
Filter housing, Air filter
Boîtier de filtre, Filtre à air
- J** Vergaser HS-60D
Carburetor HS-60D
Carburateur HS-60D
- K** Vergaser WS-26A
Carburetor WS-26A
Carburateur WS-26A
- L** Haube, Griffrahmen
Shroud, Handle frame
Capot, Cadre de poignée
- M** Werkzeuge, Sonderzubehör
Tools, Extras
Outils, Accessoires optionnels



124ET024 SC

Illustration A

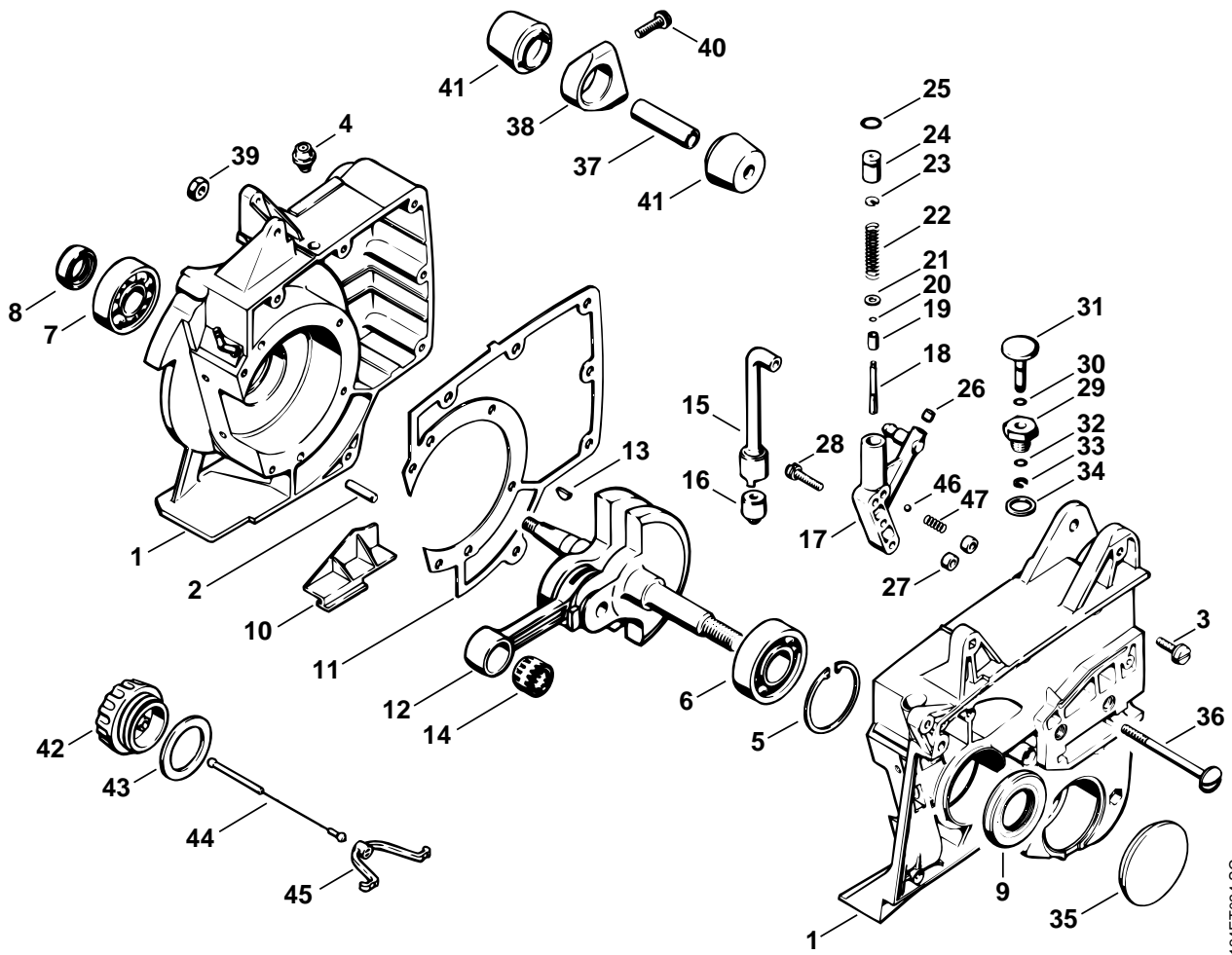
Kurbelgehäuse, Kurbelwelle

Crankcase, Crankshaft

Carter, Vilebrequin

Bild-Nr.	Teile-Nr.	St-Zahl	Benennung	Part Name	Désignation
1	1111 020 2116	1	Kurbelgehäuse □ 2 - 7	Crankcase □ 2 - 7	Carter de vilebrequin □ 2 - 7
2	9371 470 3120	2	Stift DIN7-6m6x20	Cylindrical pin 6x20	Goupille cylindrique 6x20
3	9022 341 1010	10	Schraube IS-M5x18-10.9	Spline screw IS-M5x18	Vis cylindrique IS-M5x18
4	1128 640 9100	1	Ventil	Valve	Soupape
5	9456 621 4910	1	Sicherungsring DIN472-47x1,75	Circlip 47x1.75	Circlips 47x1,75
6	9503 003 0543	1	Kugellager DIN625-6204	Grooved ball bearing 6204	Roulement rainuré à billes 6204
7	9503 003 0443	1	Kugellager DIN625-6203	Grooved ball bearing 6203	Roulement rainuré à billes 6203
8	9640 003 1570	1	WDR DIN3760-BS15x24x7	Oil seal 15x24x7	Bague d'étanchéité 15x24x7
9	9629 003 2900	1	WDR DIN3760-25x47x7	Oil seal 25x47x7	Bague d'étanchéité 25x47x7
10	1111 084 6600	1	Einsatz	Insert	Insert
11	1111 029 0501	1	Dichtung	Gasket	Joint
12	1111 030 0402	1	Kurbelwelle □ 13	Crankshaft □ 13	Vilebrequin □ 13
13	1120 036 8500	1	Scheibenfeder 2x3,7	Woodruff key 2x3.7	Clavette demi-lune 2x3,7
14	9512 003 3440	1	Nadelkranz 13x17x17,5	Needle cage 13 x17x17.5	Cage à aiguilles 13x17x17,5
15	1110 647 9400	1	Schlauch	Hose	Tuyau
16	1106 640 3801	1	Saugkopf	Pickup body	Crépine d'aspiration
17	1111 640 3005	1	Ölpumpe □ 18 - 26	Oil pump □ 18 - 26	Pompe à huile □ 18 - 26
18	1111 647 0605	1	Pumpenkolben	Pump piston	Piston de pompe
19	1111 647 9605	1	Buchse	Bushing	Douille
20	9646 945 0020	1	RDR DIN3770-B2x1	O-ring 2x1	Joint torique 2x1
21	0000 958 0405	1	Scheibe	Washer	Rondelle
22	0000 997 0701	1	Druckfeder	Compression spring	Ressort de pression
23	1111 647 7805	1	Scheibe	Washer	Rondelle
24	1111 647 0610	1	Pumpenkolben	Pump piston	Piston de pompe
25	9646 945 0490	1	RDR DIN3770-B7x1,5	O-ring 7x1.5	Joint torique 7x1,5
26	0000 988 6020	1	Stopfen	Plug	Bouchon

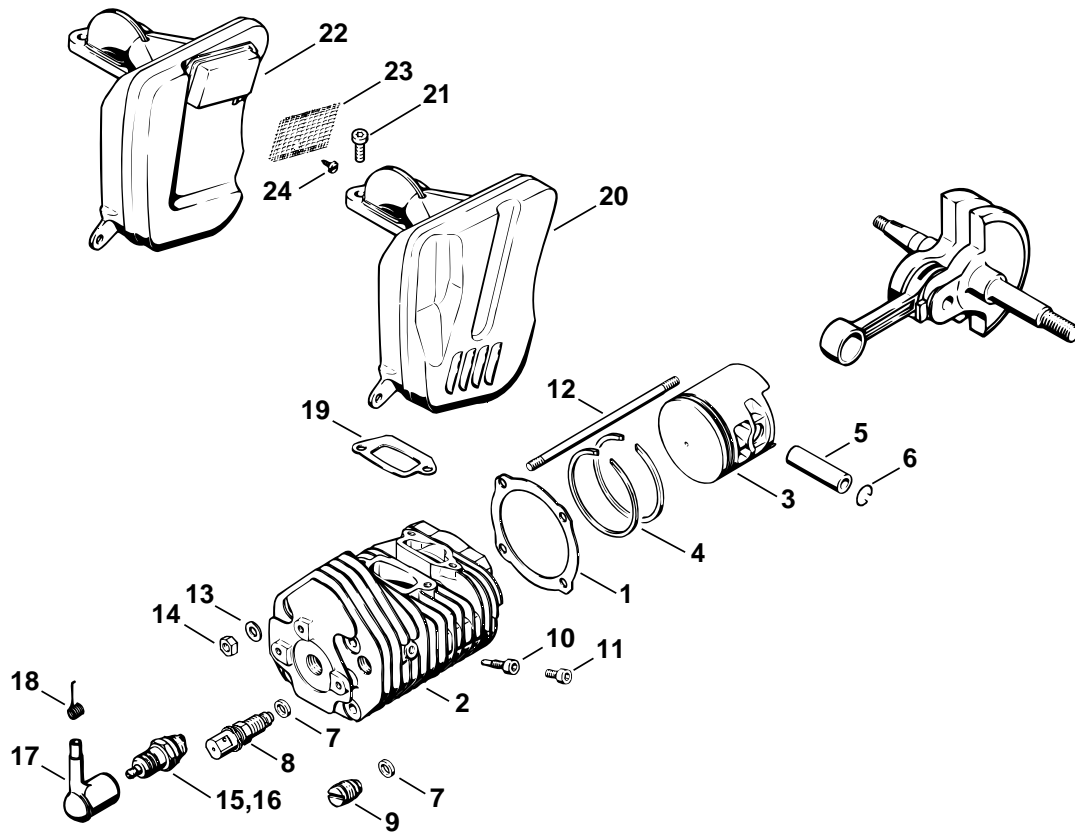
(1) 076, (2) 076 Q, (3) 076 S, (4) 076 SR, (5) 076 R, (6) 076 RQ



124ET024 SC

Bild-Nr.	Teile-Nr.	St-Zahl	Benennung	Part Name	Désignation
27	1108 649 5000	2	Dichtring 5x8,3x4,3	Sealing ring 5x8.3x4.3	Anneau de joint 5x8,3x4,3
28	9022 313 0710	2	Schraube IS-M4x20-8.8	Spline screw IS-M4x20	Vis cylindrique IS-M4x20
29	1111 640 6000	1	Druckbolzen □ 30 - 33	Thrust bolt □ 30 - 33	Boulon de pression □ 30 - 33
30	9646 945 0340	1	RDR DIN3770-B6x1,5	O-ring 6x1.5	Joint torique 6x1,5
31		1	Druckbolzen (D)	Thrust bolt (D)	Boulon de pression (D)
32	9646 945 0240	1	RDR DIN3770-B5x1,5	O-ring 5x1.5	Joint torique 5x1,5
33	9468 621 0330	1	Sicherungsring 6x0,7	Circlip 6x0.7	Circlips 6x0,7
34	9636 965 1160	1	Dichtring DIN7603-12x16	Sealing ring 12x16	Anneau de joint 12x16
35	1111 648 7700	1	Deckel (1,2,3)	Cover (1,2,3)	Couvercle (1,2,3)
36	9027 068 1540	1	Schraube DIN603-M6x72	Flat head screw M6x72	Vis à tête bombée M6x72
37	1111 791 2700	1	Rohr	Tube	Tube
38	1111 791 5400	1	Halter	Support	Support
39	9214 320 0900	1	Sicherungsmutter DIN980-V M6-10	Lock nut M6	Ecrou de sécurité M6
40	9022 341 1010	2	Schraube IS-M5x18-10.9	Spline screw IS-M5x18	Vis cylindrique IS-M5x18
41	1111 790 9900	2	Ringpuffer	Annular buffer	Butoir annulaire
42	0000 350 0520	1	Tankverschluss □ 43 - 45	Filler cap □ 43 - 45	Bouchon de réservoir □ 43 - 45
43	0000 359 1220	1	Dichtring	Sealing ring	Anneau de joint
44	0000 350 0900	1	Seil	Rope	Corde
45	0000 353 0600	1	Haken	Hook	Crochet
46	9516 003 1730	1	Kugel DIN5401-4	Ball Ø 4mm	Bille Ø 4 mm
47	0000 997 0336	1	Druckfeder	Compression spring	Ressort de pression
	1111 007 1051	1	Dichtungssatz □ 8, 9, 11	Set of gaskets □ 8, 9, 11	Jeu de joints □ 8, 9, 11

(1) 076, (2) 076 Q, (3) 076 S, (4) 076 SR, (5) 076 R, (6) 076 RQ



124ET018 SC

Illustration B

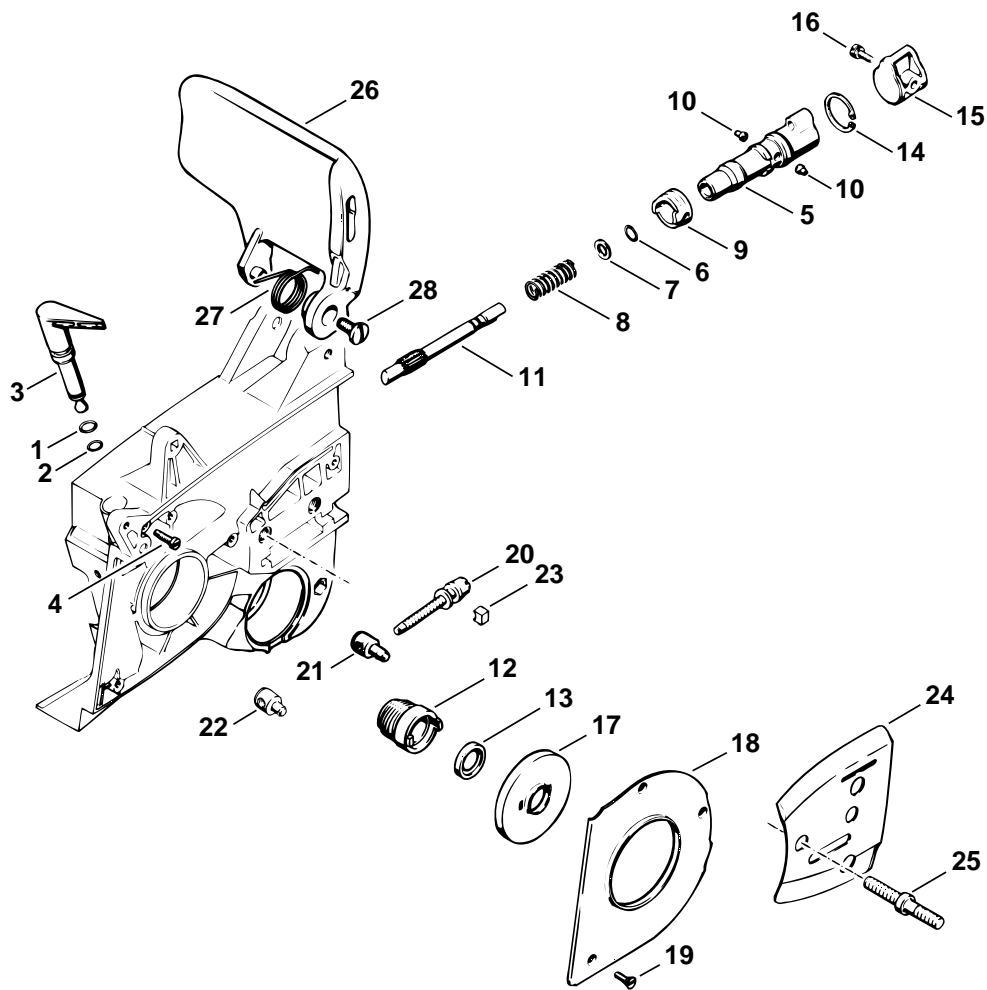
Zylinder, Schalldämpfer

Cylinder, Muffler

Cylindre, Silencieux

Bild-Nr.	Teile-Nr.	St-Zahl	Benennung	Part Name	Désignation
1	1111 029 2301	1	Zylinderdichtung	Cylinder gasket	Joint de cylindre
2	1111 020 1206	1	Zylinder mit Kolben Ø 58 mm □ 3 - 6	Cylinder with piston Ø 58mm □ 3 - 6	Cylindre avec piston Ø 58 mm □ 3 - 6
3	1111 030 2002	1	Kolben Ø 58 mm □ 4 - 6	Piston Ø 58mm □ 4 - 6	Piston Ø 58 mm □ 4 - 6
4	1111 034 3006	2	Verdichtungsring Ø 58x1,5 mm	Piston ring Ø 58x1.5mm	Segment de piston Ø 58x1,5 mm
5	1111 034 1500	1	Kolbenbolzen 13x44	Piston pin 13x44	Axe de piston 13x44
6	9462 650 1300	2	Sprengring DIN73130-A13x1	Snap ring 13	Jonc d'arrêt 13
7	9636 003 0420	1	Dichtring DIN7603-6,5x9,5	Sealing ring 6.5x9.5	Anneau de joint 6,5x9,5
8 *	1124 020 9400	1	→ X 11 094 220 (25.83) Dekompressionsventil	→ X 11 094 220 (25.83) Decompression valve	→ X 11 094 220 (25.83) Soupape de décompression
9	1111 025 2200	1	Stopfen	Plug	Bouchon
10	1111 022 9400	1	Verschlussschraube	Screw plug	Bouchon fileté
11 *	9045 371 0930	1	→ X 11 094 220 (25.83) Schraube DIN912-M5x8-12.9	→ X 11 094 220 (25.83) Socket head screw M5x8	→ X 11 094 220 (25.83) Vis cylindrique M5x8
12	0000 953 1009	4	Stiftschraube	Stud	Goujon fileté
13	9291 021 0140	4	Scheibe DIN125-A6,4	Washer 6.4	Rondelle 6,4
14	9210 319 0900	4	Mutter DIN934-M6-10	Hexagon nut M6	Ecrou à six pans M6
15	1110 400 7005	1	Zündkerze Bosch WSR 6 F	Spark plug Bosch WSR 6 F	Bougie Bosch WSR 6 F
16	0000 400 7000	1	Zündkerze NGK BPMR7A	Spark plug NGK BPMR7A	Bougie NGK BPMR7A
17	1106 405 1000	1	Zündleistungsstecker	Spark plug boot	Contact de câble d'allumage
18	0000 998 0603	1	Schenkelfeder	Torsion spring	Ressort coudé
19	1111 149 0602	1	Auspuffdichtung	Exhaust gasket	Joint d'échappement
20	1111 140 0614	1	Schalldämpfer	Muffler	Silencieux
21	9022 341 1010	2	Schraube IS-M5x18-10.9	Spline screw IS-M5x18	Vis cylindrique IS-M5x18
22	1111 140 0610	1	Schalldämpfer USA, CDN □ 23, 24	Muffler USA, CDN □ 23, 24	Silencieux USA, CDN □ 23, 24
23	1111 141 9005	1	Gitter	Screen	Grille
24	9099 021 0810	1	Schraube DIN7971-4,2x9,5	Self-tapping screw 4.2x9.5	Vis Parker 4,2x9,5
	1111 007 1051	1	Dichtungssatz □ 1, 19	Set of gaskets □ 1, 19	Jeu de joints □ 1, 19

(1) 076, (2) 076 Q, (3) 076 S, (4) 076 SR, (5) 076 R, (6) 076 RQ



124ET019 SC

Illustration C

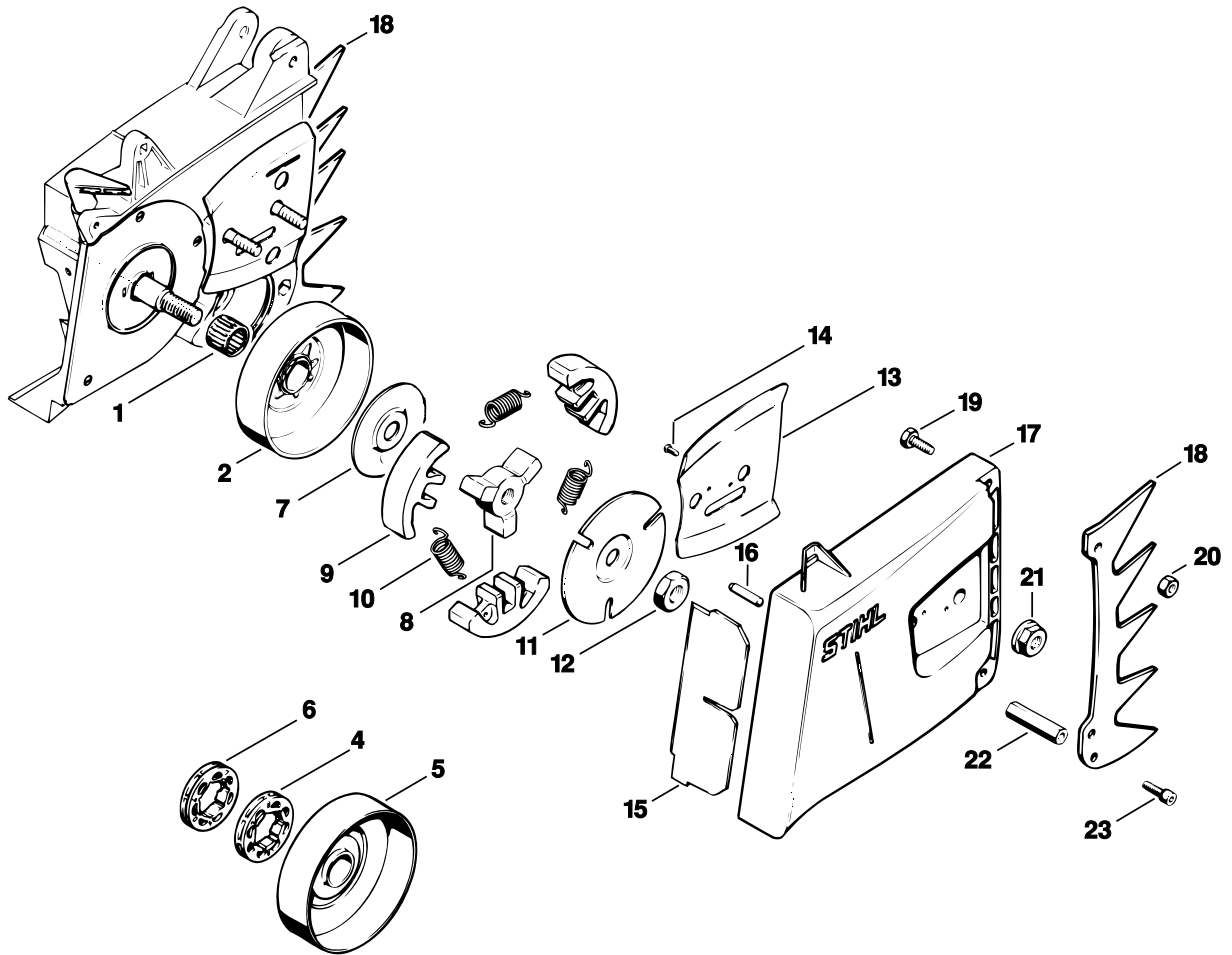
Ölpumpe

Oil pump

Pompe à huile

Bild-Nr.	Teile-Nr.	St-Zahl	Benennung	Part Name	Désignation
1	9646 945 0780	1	RDR DIN3770-B9x2,5	O-ring 9x2.5	Joint torique 9x2,5
2	9646 945 0490	1	RDR DIN3770-B7x1,5	O-ring 7x1.5	Joint torique 7x1,5
3	1111 640 4200	1	Regelgriff	Control knob	Poignée de réglage
4	9092 216 0670	1	Schraube DIN922-M5x10-5.8	Flat head screw M5x10	Vis à tête plate M5x10
	1111 640 3201	1	Ölpumpe □ 5 - 11	Oil pump □ 5 - 11	Pompe à huile □ 5 - 11
5	1111 640 3001	1	Pumpengehäuse	Pump housing	Carter de pompe
6	9646 945 0490	1	RDR DIN3770-B7x1,5	O-ring 7x1.5	Joint torique 7x1,5
7	1111 647 7800	1	Scheibe	Washer	Rondelle
8	0000 997 0928	1	Druckfeder	Compression spring	Ressort de pression
9	1111 647 9001	1	Gummiring	Rubber ring	Anneau en caoutchouc
10	0000 963 0501	2	Buchse	Bushing	Douille
11	1111 647 0601	1	Pumpenkolben	Pump piston	Piston de pompe
12	1111 640 7111	1	Schnecke □ 13	Worm □ 13	Vis sans fin □ 13
13	9642 003 1440	1	WDR DIN3760-B14x20x3,5	Oil seal 14x20x3.5	Bague d'étanchéité 14x20x3,5
14	9456 621 2440	1	Sicherungsring DIN472-22x1	Circlip 22x1	Circlips 22x1
15	1111 647 7000	1	Stopfen	Plug	Bouchon
16	9022 313 0660	1	Schraube IS-M4x12-10.9	Spline screw IS-M4x12	Vis cylindrique IS-M4x12
17	1111 036 9115	1	Abdeckscheibe	Cover washer	Rondelle de recouvrement
18	1111 021 1606	1	Abdeckblech	Cover plate	Tôle de protection
19	9062 319 0650	3	Schraube DIN963-M4x10-8.8	Countersunk screw M4x10	Vis à tête fraisée M4x10
20	0000 951 2911	1	Spannschraube M6	Adjusting screw M6	Vis de tension M6
21	1106 664 1501	1	Spannmutter	Tensioning nut	Ecrou de tension
			➔ X 11 392 839 (25.83)	➔ X 11 392 839 (25.83)	➔ X 11 392 839 (25.83)
22 *	1106 664 1500	1	Spannmutter	Tensioning nut	Ecrou de tension
23	1107 021 9000	1	Klemmstück	Clamp	Pièce de serrage
24	1111 664 1000	1	Seitenblech innen	Inner side plate	Tôle latérale intérieure
25	0000 953 6602	2	Stiftschraube	Stud	Goujon fileté
26	1113 792 9103	1	Handschutz	Hand guard	Protège-main
27	0000 998 2200	1	Schenkelfeder	Torsion spring	Ressort coudé
28	0000 951 2904	1	Linsenschraube M6x3,2x12	Oval head screw M6x3.2x12	Vis à tête bombée M6x3,2x12

(1) 076, (2) 076 Q, (3) 076 S, (4) 076 SR, (5) 076 R, (6) 076 RQ



111ET007 L

Illustration D

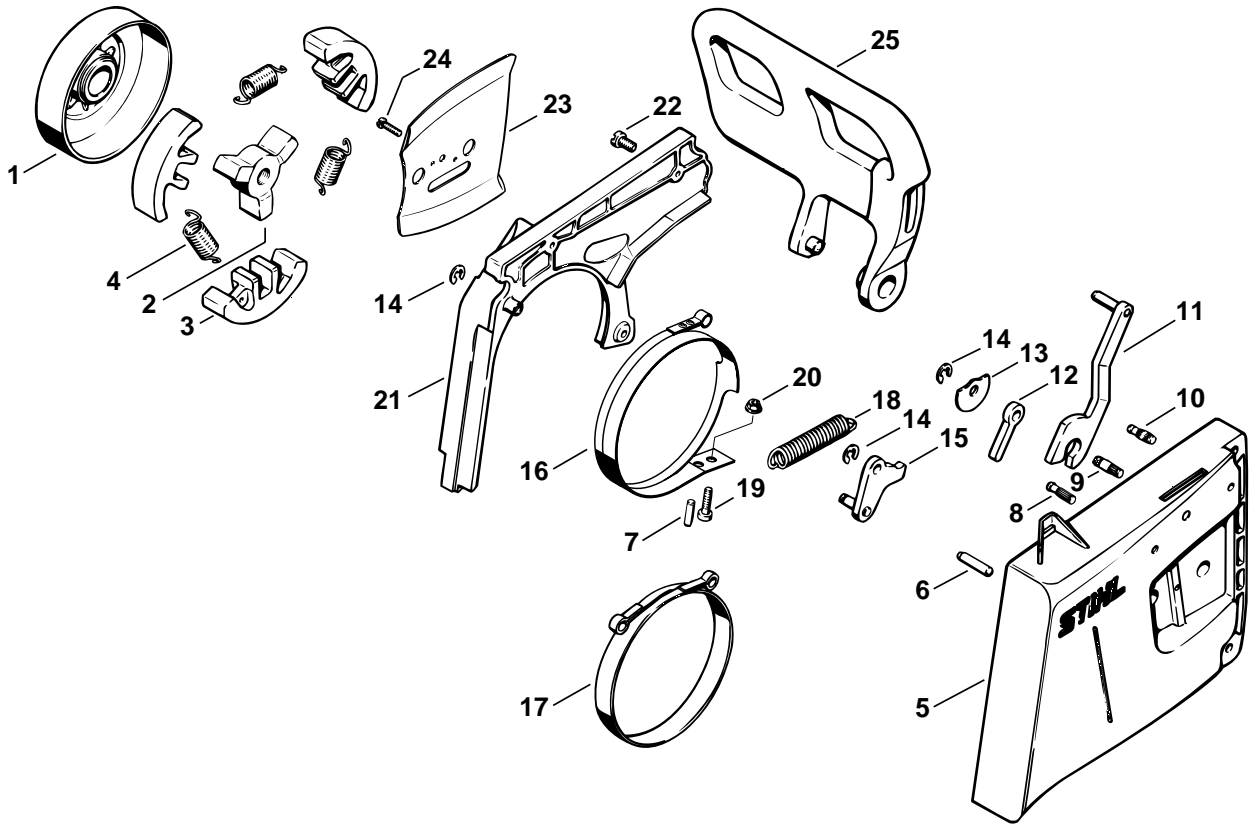
Kupplung, Kettenraddeckel

Clutch, Chain sprocket cover

Embrayage, Couvercle de pignon

Bild-Nr.	Teile-Nr.	St-Zahl	Benennung	Part Name	Désignation
1	9512 933 3800	1	Nadelkranz 14x18x15	Needle cage 14x18x15	Cage à aiguilles 14x18x15
2	1111 640 2002	1	Kettenrad 0.404" 7Z	Chain sprocket 0.404" 7T	Pignon 0.404" 7D
2	1111 640 2012	1	Kettenrad 1/2" 6Z (B)	Chain sprocket 1/2" 6T (B)	Pignon 1/2" 6D (B)
	1111 640 2026	1	Satz Ringkettenrad 3/8" 8Z (B) □ 4, 5	Rim sprocket kit 3/8" 8T (B) □ 4, 5	Jeu de pignon à anneau 3/8" 8D (B) □ 4, 5
4	0000 642 1215	1	Ringkettenrad 3/8" 8Z (B)	Rim sprocket 3/8" 8T (B)	Pignon à anneau 3/8" 8D (B)
5		1	Kupplungstrommel (D)	Clutch drum (D)	Cloche d'embrayage (D)
	1111 640 2025	1	Satz Ringkettenrad 0.404" 7Z (B) □ 5, 6	Rim sprocket kit 0.404" 7T (B) □ 5, 6	Jeu de pignon à anneau 0.404" 7D (B) □ 5, 6
6	0000 642 1206	1	Ringkettenrad 0.404" 7Z (B)	Rim sprocket 0.404" 7T (B)	Pignon à anneau 0.404" 7D (B)
7	1111 162 8901	1	Scheibe A13	Washer A13	Rondelle A13
	1111 160 2003	1	Kupplung □ 8 - 10	Clutch □ 8 - 10	Embrayage □ 8 - 10
8	1111 162 3201	1	Mitnehmer	Carrier	Entraîneur
9	1111 162 0803	3	Fliehkewicht	Clutch shoe	Masselotte
10	0000 997 6002	3	Zugfeder	Tension spring	Ressort de tension
11	1111 162 8902	1	Scheibe	Washer	Rondelle
12	9211 260 1470	1	Mutter DIN936-M12LHx1,5-05	Hexagon nut M12x1.5	Ecrou à six pans M12x1,5
13	1111 664 1005	1	Seitenblech außen	Outer side plate	Tôle latérale extérieure
14	9441 065 1910	2	Kerbnagel DIN1476-3x8	Round head rivet 3x8	Clou cannelé à tête ronde 3x8
15	1111 656 1505	1	Schutzplatte	Guard plate	Plaque de protection
16	0000 971 0608	1	Stift (1,3,4,5)	Pin (1,3,4,5)	Cheville (1,3,4,5)
17	1111 648 0400	1	Kettenraddeckel (1,3,4,5)	Chain sprocket cover (1,3,4,5)	Couvercle de pignon (1,3,4,5)
18	1111 664 0500	2	Krallenanschlag	Bumper spike	Griffe
19	9008 319 1280	4	Schraube DIN933-M6x16-8.8	Hexagon head screw M6x16	Vis à six pans M6x16
20	9214 320 0900	4	Sicherungsmutter DIN980-V M6-10	Lock nut M6	Ecrou de sécurité M6
21	9220 260 1300	2	Mutter DIN6923-M10-8	Hexagon nut M10	Ecrou à six pans M10
22	1111 656 7700	1	Kettenfänger (1,2,3)	Chain catcher (1,2,3)	Arrêt de chaîne (1,2,3)
23	9022 341 1010	1	Schraube IS-M5x18-10.9 (1,2,3)	Spline screw IS-M5x18 (1,2,3)	Vis cylindrique IS-M5x18 (1,2,3)

(1) 076, (2) 076 Q, (3) 076 S, (4) 076 SR, (5) 076 R, (6) 076 RQ



124ET023 SC

Illustration E

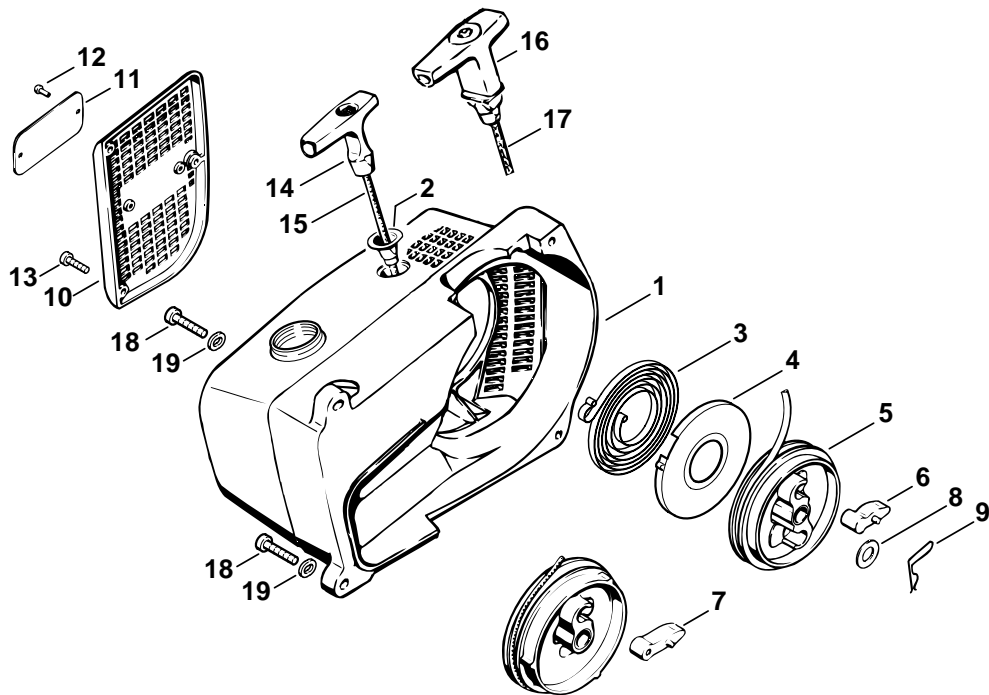
Kettenbremse,
Kettenraddeckel

Chain brake,
Chain sprocket cover

Frein de chaîne,
Couvercle de pignon

Bild-Nr.	Teile-Nr.	St-Zahl	Benennung	Part Name	Désignation
	1111 007 1025	1	Anbausatz Kettenbremse (B) □ 5 - 16, 18 - 25	Chain brake kit (B) □ 5 - 16, 18 - 25	Kit frein de chaîne (B) □ 5 - 16, 18 - 25
1	1111 640 2002	1	Kettenrad 0.404" 7Z (2,6)	Chain sprocket 0.404" 7T (2,6)	Pignon 0.404" 7D (2,6)
	1111 160 2003	1	Kupplung (2,6) □ 2 - 4	Clutch (2,6) □ 2 - 4	Embrayage (2,6) □ 2 - 4
2	1111 162 3201	1	Mitnehmer (2,6)	Carrier (2,6)	Entraîneur (2,6)
3	1111 162 0803	3	Fliehk Gewicht (2,6)	Clutch shoe (2,6)	Masselotte (2,6)
4	0000 997 6002	3	Zugfeder (2,6)	Tension spring (2,6)	Ressort de tension (2,6)
	1111 640 1713	1	Kettenraddeckel (B) □ 5 - 16, 18 - 24	Chain sprocket cover (B) □ 5 - 16, 18 - 24	Couvercle de pignon (B) □ 5 - 16, 18 - 24
5	1111 640 1702	1	Kettenraddeckel (2,6) □ 6 - 10	Chain sprocket cover (2,6) □ 6 - 10	Couvercle de pignon (2,6) □ 6 - 10
6	9381 651 3140	1	Stift DIN6325-6m6x24 (2,6)	Cylindrical pin 6x24 (2,6)	Goupille cylindrique 6x24 (2,6)
7	9381 651 2600	1	Stift DIN6325-5m6x16 (2,6)	Cylindrical pin 5x16 (2,6)	Goupille cylindrique 5x16 (2,6)
8	1117 162 5225	1	Bolzen (2,6)	Pin (2,6)	Boulon (2,6)
9	1115 162 5226	1	Bolzen (2,6)	Pin (2,6)	Boulon (2,6)
10	1120 162 5200	1	Bolzen (2,6)	Pin (2,6)	Boulon (2,6)
11	1111 160 5001	1	Hebel (2,6)	Lever (2,6)	Levier (2,6)
12	1118 162 5001	1	Hebel (2,6)	Lever (2,6)	Levier (2,6)
13	1111 648 7300	1	Scheibe (2,6)	Washer (2,6)	Rondelle (2,6)
14	9460 624 0500	3	Sicherungsscheibe DIN6799-5 (2,6)	E-clip 5 (2,6)	Anneau d'arrêt 5 (2,6)
15	1111 160 5101	1	Nocken (2,6)	Cam (2,6)	Came (2,6)
16	1111 160 5401	1	Bremsband (2,6)	Brake band (2,6)	Collier de frein (2,6)
			➔ 10 138 250 (04.82)	➔ 10 138 250 (04.82)	➔ 10 138 250 (04.82)
17 *	1111 160 5400	1	Bremsband (2,6)	Brake band (2,6)	Collier de frein (2,6)
18	0000 997 6004	1	Zugfeder (2,6)	Tension spring (2,6)	Ressort de tension (2,6)
19	9022 341 0980	1	Schraube IS-M5x16-12.9 (2,6)	Spline screw IS-M5x16 (2,6)	Vis cylindrique IS-M5x16 (2,6)
20	9216 261 0700	1	Mutter DIN6927-M5-8 (2,6)	Hexagon nut M5 (2,6)	Ecrou à six pans M5 (2,6)
21	1111 648 7701	1	Deckel (2,6)	Cover (2,6)	Couvercle (2,6)
22	9022 313 0660	3	Schraube IS-M4x12-10.9 (2,6)	Spline screw IS-M4x12 (2,6)	Vis cylindrique IS-M4x12 (2,6)
23	1111 664 1005	1	Seitenblech außen (2,6)	Outer side plate (2,6)	Tôle latérale extérieure (2,6)
24	9022 313 0660	1	Schraube IS-M4x12-10.9 (2,6)	Spline screw IS-M4x12 (2,6)	Vis cylindrique IS-M4x12 (2,6)
25	1115 792 9105	1	Handschutz (2,6)	Hand guard (2,6)	Protège-main (2,6)

(1) 076, (2) 076 Q, (3) 076 S, (4) 076 SR, (5) 076 R, (6) 076 RQ



124ET021 SC

Illustration F

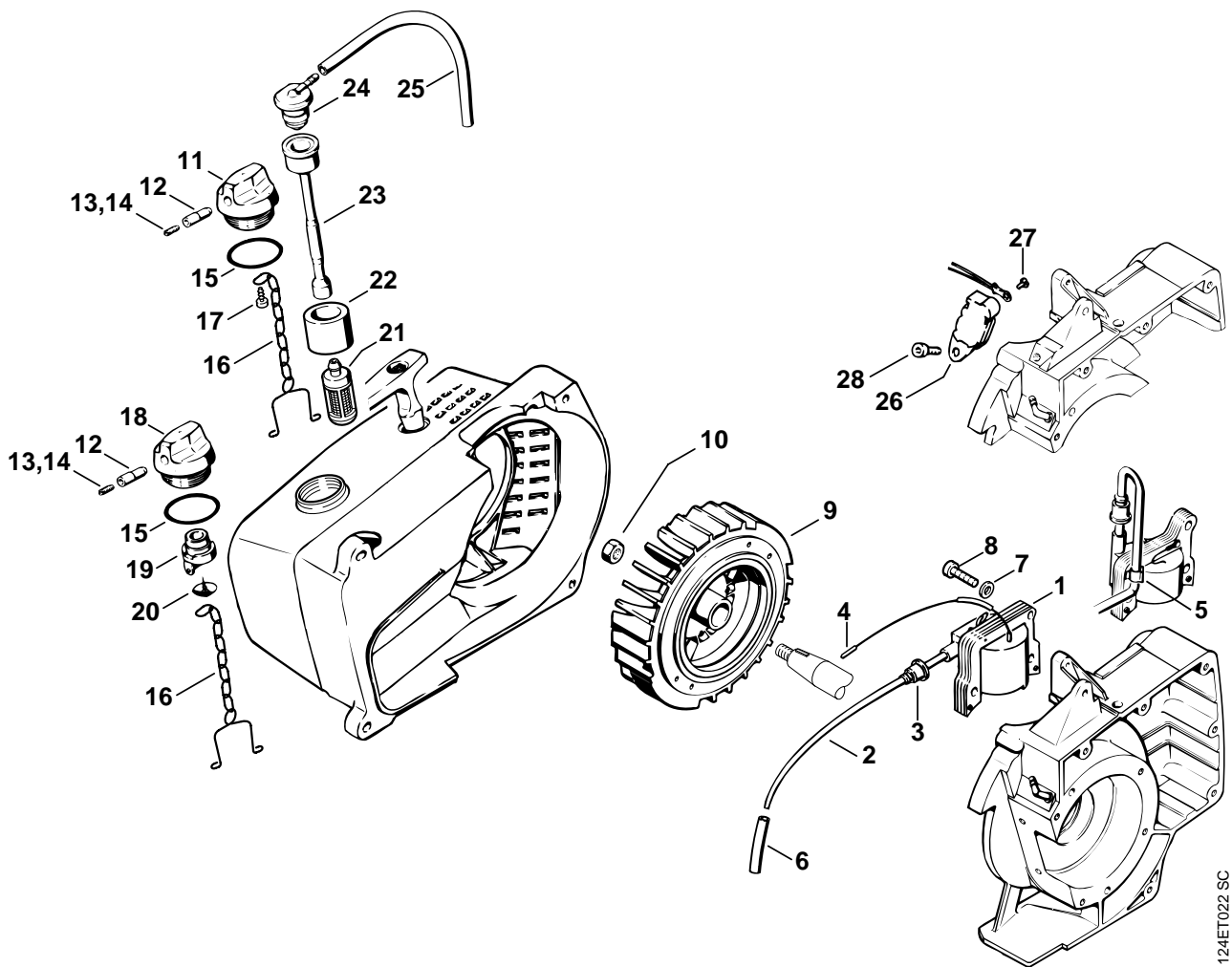
Anwerfvorrichtung

Rewind starter

Dispositif de lancement

Bild-Nr.	Teile-Nr.	St-Zahl	Benennung	Part Name	Désignation
	1111 080 2110	1	Lüftergehäuse mit Anwerfvorrichtung □ 1 - 6, 8 - 15	Fan housing with rewind starter □ 1 - 6, 8 - 15	Carter de ventilateur avec lanceur □ 1 - 6, 8 - 15
1	1111 080 1825	1	Lüftergehäuse □ 2	Fan housing □ 2	Carter de ventilateur □ 2
2	1110 084 9102	1	Buchse	Bushing	Douille
3	1117 190 0601	1	Rückholfeder □ 4	Rewind spring □ 4	Ressort de rappel □ 4
4	1117 195 0301	1	Federgehäuse	Spring housing	Boîtier de ressort
5	1117 007 1014	1	Satz Seilrolle □ 6	Rope rotor kit □ 6	Jeu de poulie à câble □ 6
6	1124 195 7200	1	Klinke	Pawl	Cliquet
			➔ X 15 392 625 (12.86)	➔ X 15 392 625 (12.86)	➔ X 15 392 625 (12.86)
7 *	1117 195 7200	1	Klinke	Pawl	Cliquet
8	0000 958 0900	1	Scheibe	Washer	Rondelle
9	1117 195 3500	1	Feder	Spring	Ressort
10	1111 080 3100	1	Lüfterdeckel □ 11, 12	Fan cover □ 11, 12	Couvercle de ventilateur □ 11, 12
11	0000 967 2020	1	Firmenzeichen STIHL	Nameplate STIHL	Emblème STIHL
11	0000 967 2018	1	Firmenzeichen STIHL nur in Brasilien erhältlich	Nameplate STIHL available in Brazil only	Emblème STIHL seulement livrable au Brésil
12	0000 974 1000	2	Halbrundniet 3x6	Round head rivet 3x6	Rivet à tête ronde 3x6
13	9022 313 0680	3	Schraube IS-M4x16-8.8	Spline screw IS-M4x16	Vis cylindrique IS-M4x16
14	1121 195 3400	1	Griff	Starter grip	Poignée
15	1107 195 8200	1	Anwerfseil Ø 4,5x1000 mm	Starter rope Ø 4.5x1000mm	Câble de lancement Ø 4,5x1000 mm
	0000 930 2200	1	Anwerfseil Ø 4,5 mm x 30,5 m (B)	Starter rope Ø 4.5mm x 30.5m (B)	Câble de lancement Ø 4,5 mm x 30,5 m (B)
16	1122 190 3400	1	Griff ElastoStart (B) □ 17	Starter grip ElastoStart (B) □ 17	Poignée ElastoStart (B) □ 17
17	1122 190 2900	1	Anwerfseil Ø 4,5 mm (B)	Starter rope Ø 4.5mm (B)	Câble de lancement Ø 4,5 mm (B)
	0000 930 2268	1	Anwerfseil Ø 4,5 mm / 28 Stück (B)	Starter rope Ø 4.5mm / 28 pieces (B)	Câble de lancement Ø 4,5 mm / 28 pièces (B)
18	9022 341 1050	4	Schraube IS-M5x25-10.9	Spline screw IS-M5x25	Vis cylindrique IS-M5x25
19	0000 958 0503	2	Scheibe	Washer	Rondelle

(1) 076, (2) 076 Q, (3) 076 S, (4) 076 SR, (5) 076 R, (6) 076 RQ



124ET022 SC

Illustration G

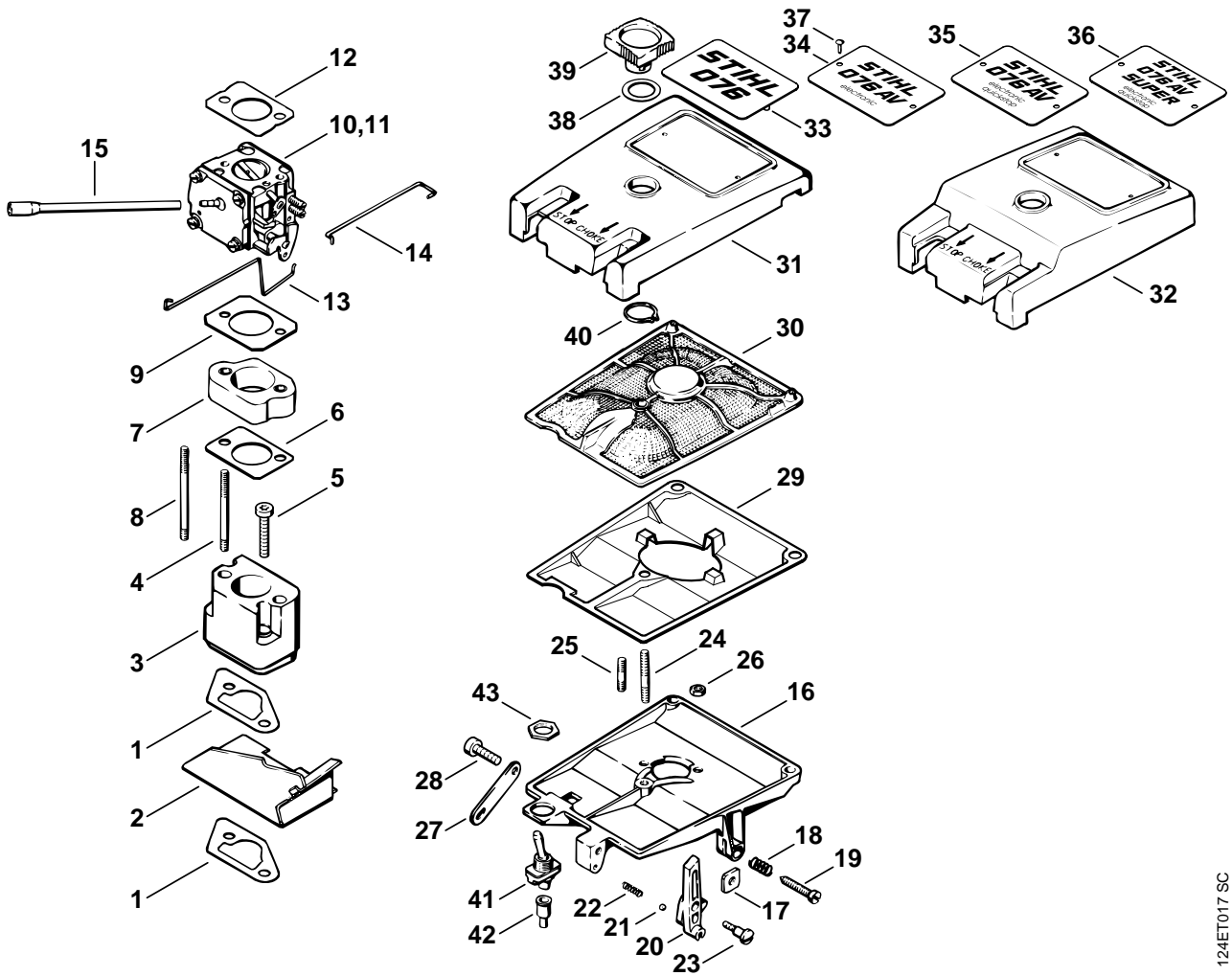
Zündanlage

Ignition system

Dispositif d'allumage

Bild-Nr.	Teile-Nr.	St-Zahl	Benennung	Part Name	Désignation
1	1111 400 1303	1	Zündmodul □ 2 - 4	Ignition module □ 2 - 4	Module d'allumage □ 2 - 4
2		1	Zündleitung 290 mm	Ignition lead 290mm	Câble d'allumage 290 mm
	0000 405 0600	1	Zündleitung 1 m (B)	Ignition lead 1 m (B)	Câble d'allumage 1 m (B)
	0000 930 2251	1	Zündleitung 10 m (B)	Ignition lead 10 m (B)	Câble d'allumage 10 m (B)
3	0000 989 1010	1	Schutztülle	Grommet	Douille de protection
4	1110 442 7000	1	Kontakthülse	Contact sleeve	Douille de contact
			(40.92)	(40.92)	(40.92)
5 *	1111 448 1200	1	Kabelhalter	Lead retainer	Attache de câble
6	1111 405 8800	1	Schlauch	Hose	Tuyau
7	9291 021 0120	3	Scheibe DIN125-A5,3	Washer 5.3	Rondelle 5,3
8	9022 371 1020	3	Schraube IS-M5x20-12.9	Spline screw IS-M5x20	Vis cylindrique IS-M5x20
9	1111 404 1204	1	Schwungrad	Flywheel	Rotor
10	9210 261 1140	1	Mutter DIN934-M8x1-10	Hexagon nut M8x1	Ecrou à six pans M8x1
11	1110 350 0501	1	Tankverschluss (1,2,3) □ 12 - 17	Filler cap (1,2,3) □ 12 - 17	Bouchon de réservoir (1,2,3) □ 12 - 17
12	1110 353 8102	1	Einsatz	Insert	Garniture
13	0000 951 5800	1	Gewindestift	Grub screw	Goupille filetée
14	1120 358 8105	1	Lüftungseinsatz nur in Brasilien erhältlich	Vent insert available in Brazil only	Insert d'aération seulement livrable au Brésil
15	9645 945 2820	1	RDR DIN3771-N25x2,5	O-ring 25x2.5	Joint torique 2,5x25
16	1117 350 0905	1	Verliersicherung	Filler cap retainer	Pièce de sûreté
17	9099 021 2360	1	Schraube DIN7971-3,5x9,5	Self-tapping screw 3.5x9.5	Vis Parker 3,5x9,5
18 *	1110 350 0500	1	Tankverschluss (4) □ 12 - 16, 19, 20	Filler cap (4) □ 12 - 16, 19, 20	Bouchon de réservoir (4) □ 12 - 16, 19, 20
19 *	1110 353 2108	1	Ventilkörper (4)	Valve body (4)	Corps de soupape (4)
20 *	1110 353 1600	1	Ventil (4)	Valve (4)	Soupape (4)
21	0000 350 3500	1	Saugkopf	Pickup body	Crépine d'aspiration
22	1111 358 1500	1	Filzhülse (B)	Felt sleeve (B)	Douille en feutre (B)
23	4702 358 7700	1	Schlauch	Hose	Tuyau
24	1111 353 2500	1	Winkelstück	Elbow connector	Raccord en équerre
25		1	Schlauch 3,1x5,7x135 mm (D)	Hose 3.1x5.7x135 mm (D)	Tuyau 3,1x5,7x135 mm (D)
	0000 930 2803	1	Schlauch 3,1x5,7 mm x 1 m (A,B)	Hose 3.1x5.7 mm x 1 m (A,B)	Tuyau 3,1x5,7 mm x 1 m (A,B)
	0712 923 8004	1	Schlauch 3,1x5,7 mm x 10 m (A,B)	Hose 3.1x5.7 mm x 10 m (A,B)	Tuyau 3,1x5,7 mm x 10 m (A,B)
			(33.91), (40.92)	(33.91), (40.92)	(33.91), (40.92)
26 *	1118 400 1001	1	Schaltgerät	Trigger unit	Appareil de distribution
27 *	9041 216 0300	1	Schraube DIN84-M3x4-5.8	Pan head screw M3x4	Vis cylindrique M3x4
28 *	9045 371 0960	1	Schraube DIN912-M5x12-12.9	Socket head screw M5x12	Vis cylindrique M5x12

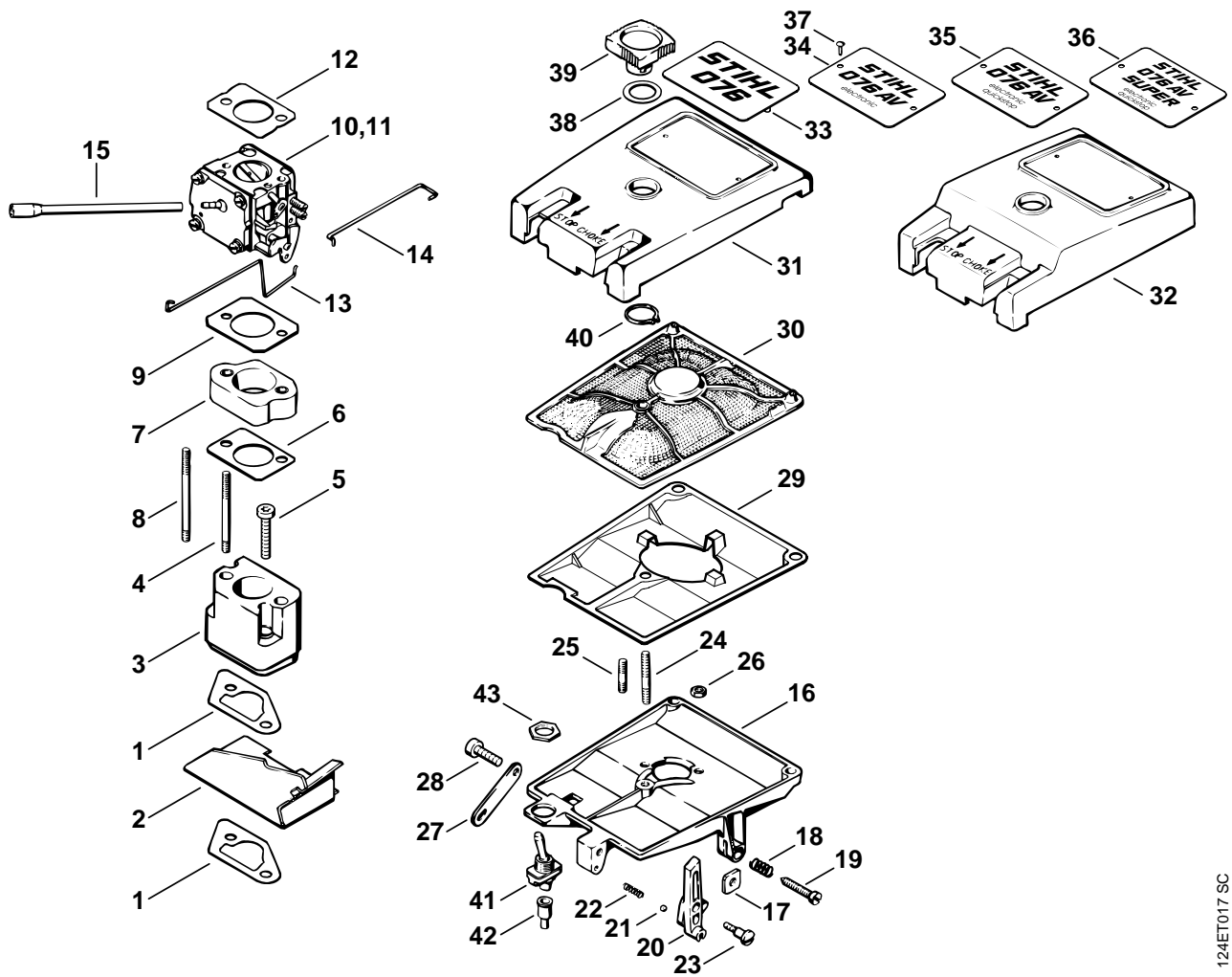
(1) 076, (2) 076 Q, (3) 076 S, (4) 076 SR, (5) 076 R, (6) 076 RQ



124ET017 SC

Bild-Nr.	Teile-Nr.	St-Zahl	Benennung	Part Name	Désignation
1	1111 129 1401	2	Dichtung 0,5 mm	Gasket 0.5mm	Joint 0,5 mm
2	1111 146 7401	1	Ablenkblech	Deflecting plate	Chicane
3	1111 120 2201	1	Flansch	Flange	Bride
4	9121 319 1120	2	Schraube DIN835-M5x55-8.8 (1,2)	Stud M5x55 (1,2)	Goujon fileté M5x55 (1,2)
5	9022 341 1070	2	Schraube IS-M5x30x22-10.9	Spline screw IS-M5x30	Vis cylindrique IS-M5x30
6	1111 129 1100	1	Dichtung	Gasket	Joint
7	1111 121 1602	1	Flansch (3,4)	Flange (3,4)	Bride (3,4)
8	9123 319 1210	2	Schraube DIN938-M5x67-8.8 (3,4)	Stud M5x67 (3,4)	Goujon fileté M5x67 (3,4)
9	1111 129 1102	1	Dichtung (3,4)	Gasket (3,4)	Joint (3,4)
10	1111 120 0601	1	Vergaser HS-60D (1,2)	Carburetor HS-60D (1,2)	Carburateur HS-60D (1,2)
11	1111 120 0605	1	Vergaser WS-26A (C) (3,4)	Carburetor WS-26A (C) (3,4)	Carburateur WS-26A (C) (3,4)
12	1110 149 1200	1	Dichtung	Gasket	Joint
13	1111 182 1501	1	Gasgestänge	Throttle rod	Tringlerie des gaz
14	1111 185 1900	1	Startergestänge	Choke rod	Tringlerie de volet de démarrage
15		1	Schlauch 3,1x5,7x120 mm (D)	Hose 3.1x5.7x120 mm (D)	Tuyau 3,1x5,7x120 mm (D)
	0000 930 2803	1	Schlauch 3,1x5,7 mm x 1 m (A,B)	Hose 3.1x5.7 mm x 1 m (A,B)	Tuyau 3,1x5,7 mm x 1 m (A,B)
	0712 923 8004	1	Schlauch 3,1x5,7 mm x 10 m (A,B)	Hose 3.1x5.7 mm x 10 m (A,B)	Tuyau 3,1x5,7 mm x 10 m (A,B)
16	1111 140 2801	1	Filtergehäuse □ 17, 19	Filter housing □ 17, 19	Boîtier de filtre □ 17, 19
17	1115 121 7700	1	Führungsstück	Guide piece	Pièce de guidage
			➔ X 11 452 120 (25.83)	➔ X 11 452 120 (25.83)	➔ X 11 452 120 (25.83)
18 *	0000 997 0626	1	Schraubenfeder	Helical spring	Ressort hélicoïdal
19	1110 122 6201	1	Leerlaufanschlagschraube	Idle speed adjustment screw	Vis de réglage de régime de ralenti
20	1111 185 2001	1	Starterhebel	Choke lever	Levier de volet de démarrage
21	9516 003 1730	1	Kugel DIN5401-4	Ball Ø 4mm	Bille Ø 4 mm
22	0000 997 0326	1	Druckfeder	Compression spring	Ressort de pression
23	0000 951 2600	1	Linsenschraube M4x10	Oval head screw M4x10	Vis à tête bombée M4x10
24	9121 347 1080	1	Schraube DIN835-M5x35-10.9 (1,2)	Stud M5x35 (1,2)	Goujon fileté M5x35 (1,2)
25	9121 319 1030	1	Schraube DIN835-M5x22-8.8 (3,4)	Stud M5x22 (3,4)	Goujon fileté M5x22 (3,4)

(1) 076, (2) 076 Q, (3) 076 S, (4) 076 SR, (5) 076 R, (6) 076 RQ



124ET017 SC

Illustration H

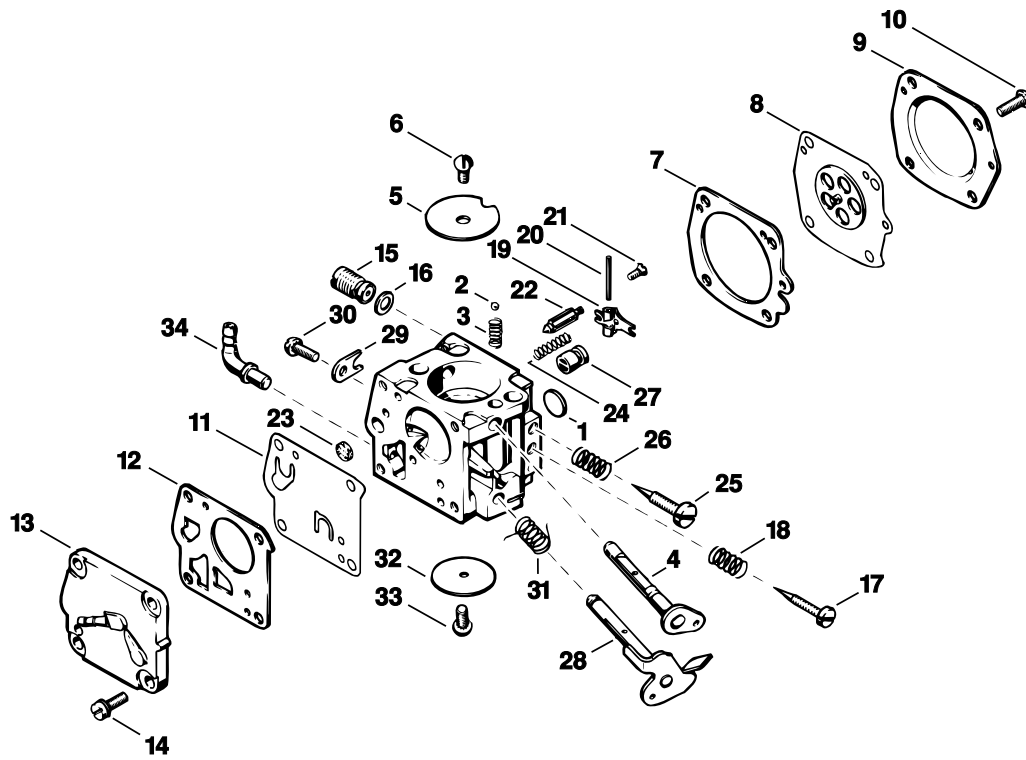
Filtergehäuse, Luftfilter

Filter housing, Air filter

Boîtier de filtre, Filtre à air

Bild-Nr.	Teile-Nr.	St-Zahl	Benennung	Part Name	Désignation
26	9216 261 0700	2	Mutter DIN6927-M5-8	Hexagon nut M5	Ecrou à six pans M5
27	1111 148 4000	1	Lasche	Strap	Bride de fixation
28	9022 341 1010	1	Schraube IS-M5x18-10.9	Spline screw IS-M5x18	Vis cylindrique IS-M5x18
29	1111 149 1200	1	Dichtung nur in Brasilien erhältlich	Gasket available in Brazil only	Joint seulement livrable au Brésil
30	1111 120 1601	1	Luftfilter, Vlies	Air filter, fleece	Filtre à air, feutre
30	1111 120 1602	1	Luftfilter, Draht (B)	Air filter, wire mesh (B)	Filtre à air, métallique (B)
31	1111 141 0504	1	Filterdeckel (1,2)	Filter cover (1,2)	Couvercle de filtre (1,2)
32	1111 141 0505	1	Filterdeckel (3,4)	Filter cover (3,4)	Couvercle de filtre (3,4)
33	1111 967 1509	1	Typenschild 076	Model plate 076	Plaque matricule 076
34 *	1111 967 1503	1	Typenschild 076 AVE ➔ X 11 452 120 (25.83)	Model plate 076 AVE ➔ X 11 452 120 (25.83)	Plaque matricule 076 AVE ➔ X 11 452 120 (25.83)
35 *	1111 967 1504	1	Typenschild 076 AVEQ	Model plate 076 AVEQ	Plaque matricule 076 AVEQ
36 *	1111 967 1507	1	Typenschild 076 AVSEQ	Model plate 076 AVSEQ	Plaque matricule 076 AVSEQ
37 *	0000 974 1000	2	Halbrundniet 3x6	Round head rivet 3x6	Rivet à tête ronde 3x6
38	0000 958 1705	1	Scheibe	Washer	Rondelle
39	1110 140 9501	1	Verschlussmutter	Twist lock	Ecrou de verrouillage
40 *	9455 621 1670	1	Sicherungsring DIN471-16x1	Circlip 16x1	Circlips 16x1
41	1111 430 0210	1	Stoppschalter	Stop switch	Commutateur d'arrêt
41	1111 430 0202	1	Schalter nur in Brasilien erhältlich	Switch available in Brazil only	Commutateur seulement livrable au Brésil
42	1110 432 9200	1	Tülle	Grommet	Douille
43	9211 260 1430	1	Mutter DIN936-M12x0,75	Hexagon nut M12x0.75	Ecrou à six pans M12x0,75

(1) 076, (2) 076 Q, (3) 076 S, (4) 076 SR, (5) 076 R, (6) 076 RQ



111ET015 L

Illustration J

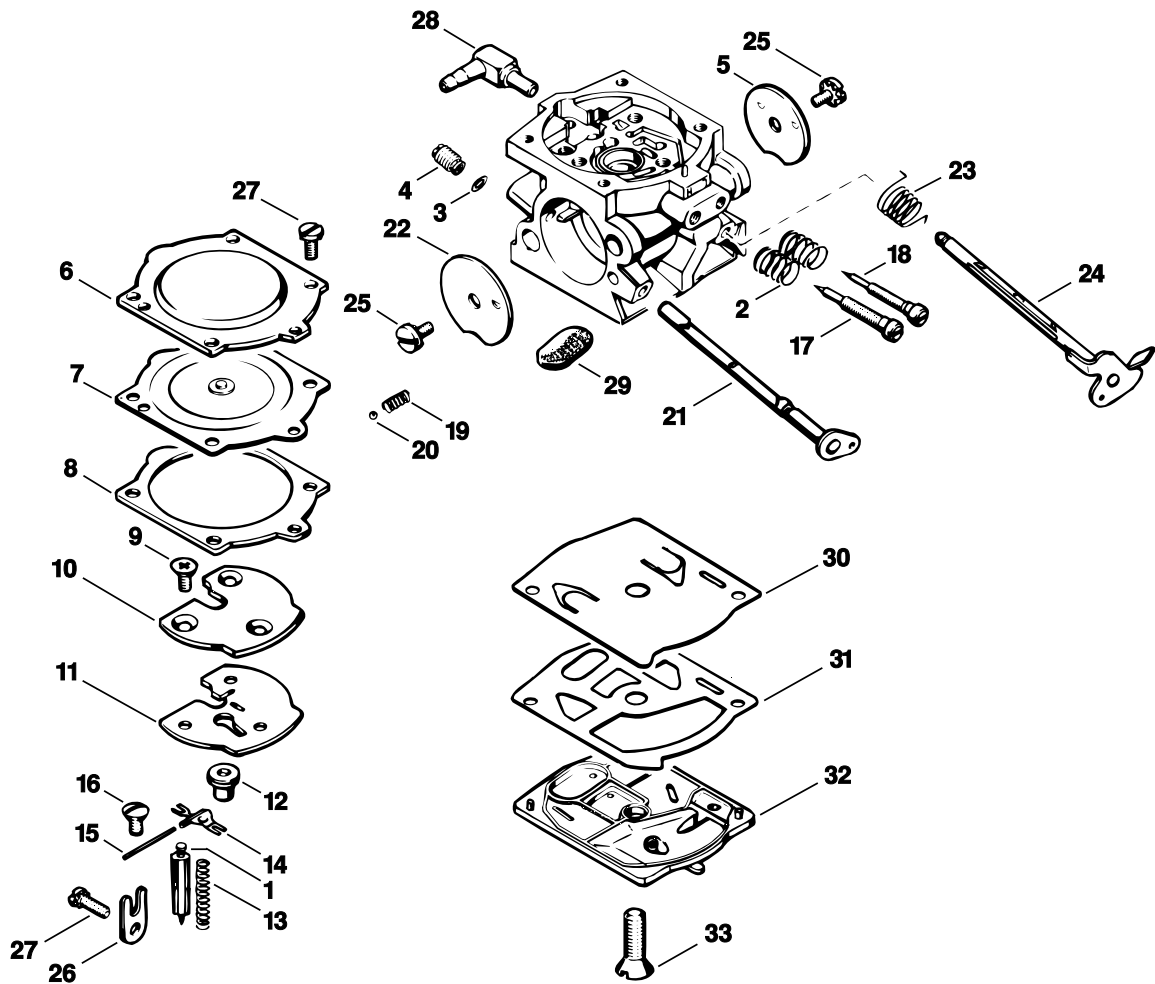
Vergaser HS-60D

Carburetor HS-60D

Carburateur HS-60D

Bild-Nr.	Teile-Nr.	St-Zahl	Benennung	Part Name	Désignation
	1111 120 0601	1	Vergaser HS-60D (1,2) □ 1 - 34	Carburetor HS-60D (1,2) □ 1 - 34	Carburateur HS-60D (1,2) □ 1 - 34
1	1110 122 9410	1	Verschlussstopfen (1,2)	Plug (1,2)	Bouchon (1,2)
2	1110 122 4200	1	Kugel (1,2)	Ball (1,2)	Bille (1,2)
3	1108 122 3001	1	Feder (1,2)	Spring (1,2)	Ressort (1,2)
4	1111 120 7200	1	Startwelle mit Hebel (1,2)	Choke shaft with lever (1,2)	Axe de volet de démarrage avec levier (1,2)
5	1115 121 2900	1	Startklappe (1,2)	Choke shutter (1,2)	Volet de démarrage (1,2)
6	1110 122 7400	1	Halbrundschraube (1,2)	Round head screw (1,2)	Vis à tête ronde (1,2)
7	1110 129 0900	1	Dichtung (1,2)	Gasket (1,2)	Joint (1,2)
8	1110 121 4700	1	Regelmembrane (1,2)	Metering diaphragm (1,2)	Membrane de réglage (1,2)
9	1111 121 0803	1	Abschlussdeckel (1,2)	End cover (1,2)	Couvercle (1,2)
10	1106 122 7400	4	Halbrundschraube (1,2)	Round head screw (1,2)	Vis à tête ronde (1,2)
11	1110 121 4800	1	Pumpenmembrane (1,2)	Pump diaphragm (1,2)	Membrane de pompe (1,2)
12	1110 129 1110	1	Dichtung (1,2)	Gasket (1,2)	Joint (1,2)
13	1110 121 0815	1	Abschlussdeckel (1,2)	End cover (1,2)	Couvercle (1,2)
14	1110 122 7700	4	Linsenschraube (1,2)	Oval head screw (1,2)	Vis à tête bombée (1,2)
15	1111 120 8701	1	Regelventil (1,2)	Control valve (1,2)	Soupape de réglage (1,2)
16	1110 129 3000	1	Dichtring (1,2)	Sealing ring (1,2)	Anneau de joint (1,2)
17	1110 122 6800	1	Leerlaufstellschraube (1,2)	Low speed adjustment screw (1,2)	Vis L de richesse au ralenti (1,2)
18	1110 122 3030	1	Feder (1,2)	Spring (1,2)	Ressort (1,2)
19	1124 121 5000	1	Einlassregelhebel (1,2)	Inlet control lever (1,2)	Levier de réglage d'admission (1,2)
20	1110 121 9200	1	Achse (1,2)	Spindle (1,2)	Axe (1,2)
21	1110 122 7801	1	Linsensenkschraube (1,2)	Oval head screw (1,2)	Vis à tête bombée fraisée (1,2)
22	1110 121 5100	1	Einlassnadel (1,2)	Inlet needle (1,2)	Pointeau d'admission (1,2)
23	4221 121 7800	1	Sieb (1,2)	Strainer (1,2)	Tamis (1,2)
24	1110 122 3020	1	Feder (1,2)	Spring (1,2)	Ressort (1,2)
25	1111 122 6700	1	Hauptstellschraube (1,2)	High speed adjustment screw (1,2)	Vis H de richesse à haut régime (1,2)
26	1106 122 3000	1	Feder (1,2)	Spring (1,2)	Ressort (1,2)
27	1111 121 5400	1	Ventildüse (1,2)	Valve jet (1,2)	Gicleur à soupape (1,2)
28	1111 120 7100	1	Drosselwelle mit Hebel (1,2)	Throttle shaft with lever (1,2)	Axe de papillon avec levier (1,2)
29	1110 122 9300	1	Klammer (1,2)	Clip (1,2)	Agrafe (1,2)
30	1106 122 7400	1	Halbrundschraube (1,2)	Round head screw (1,2)	Vis à tête ronde (1,2)
31	1110 122 3200	1	Schenkelfeder (1,2)	Torsion spring (1,2)	Ressort coudé (1,2)
32	1115 121 3300	1	Drosselklappe (1,2)	Throttle shutter (1,2)	Papillon (1,2)
33	1110 122 7400	1	Halbrundschraube (1,2)	Round head screw (1,2)	Vis à tête ronde (1,2)
34	1110 122 3900	1	Winkelstutzen (1,2)	Elbow connector (1,2)	Raccord en équerre (1,2)
	1115 007 1060	1	Satz Vergaserteile (1,2) □ 7, 8, 11, 12	Set of carburetor parts (1,2) □ 7, 8, 11, 12	Jeu de pièces de carburateur (1,2) □ 7, 8, 11, 12

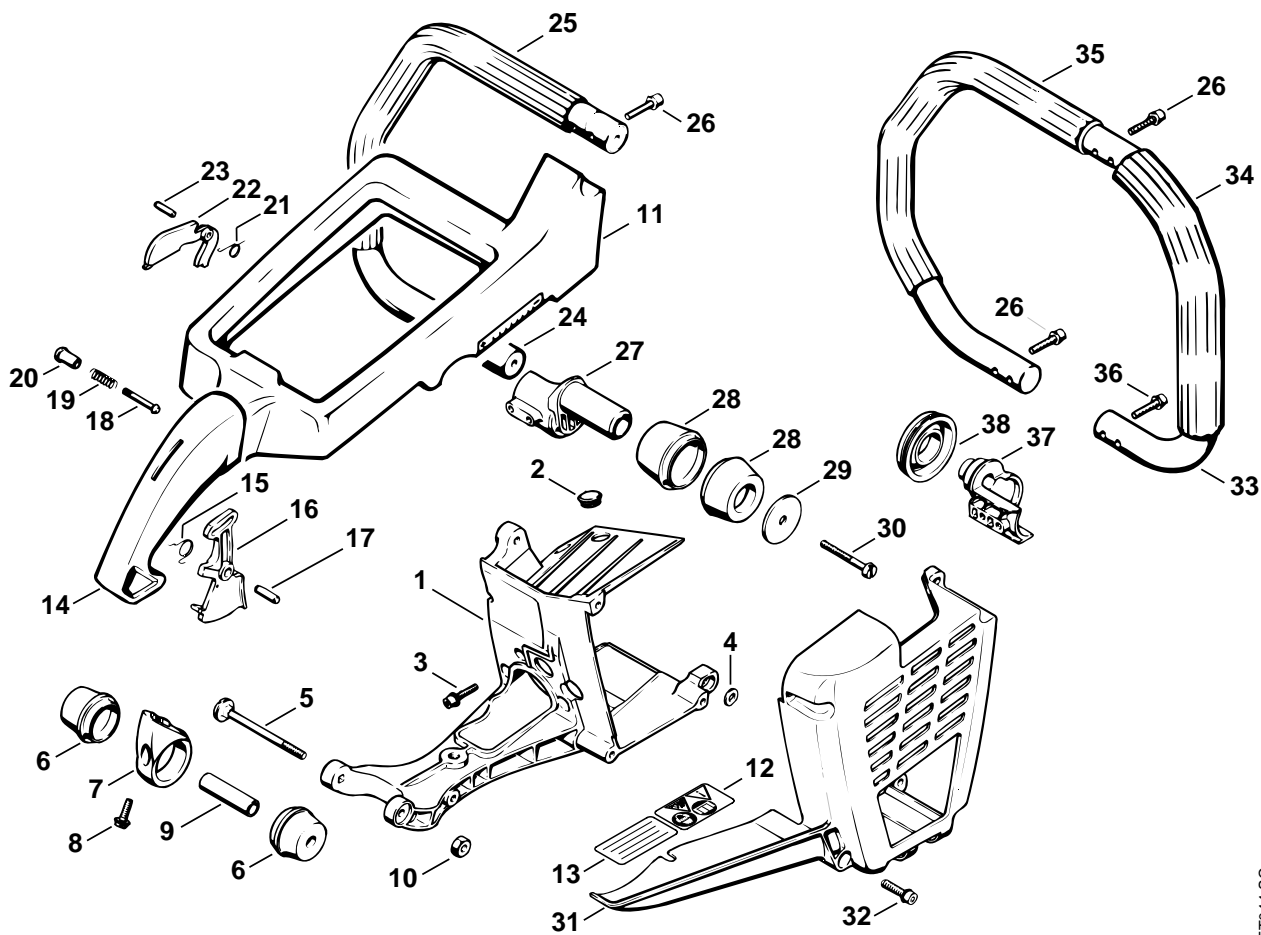
(1) 076, (2) 076 Q, (3) 076 S, (4) 076 SR, (5) 076 R, (6) 076 RQ



124ET008

Bild-Nr.	Teile-Nr.	St-Zahl	Benennung	Part Name	Désignation
	1111 120 0605	1	Vergaser WS-26A (3,4) □ 1 - 33	Carburetor WS-26A (3,4) □ 1 - 33	Carburateur WS-26A (3,4) □ 1 - 33
1	1110 121 5100	1	Einlassnadel (3,4)	Inlet needle (3,4)	Pointeau d'admission (3,4)
2	1106 122 3000	2	Feder (3,4)	Spring (3,4)	Ressort (3,4)
3	1111 121 8605	1	Scheibe (3,4)	Washer (3,4)	Rondelle (3,4)
4	1111 120 8708	1	Regelventil (3,4)	Control valve (3,4)	Soupape de réglage (3,4)
5	1111 121 3305	1	Drosselklappe (3,4)	Throttle shutter (3,4)	Papillon (3,4)
6	1117 121 0800	1	Abschlussdeckel (3,4)	End cover (3,4)	Couvercle (3,4)
7	1117 121 4700	1	Regelmembrane (3,4)	Metering diaphragm (3,4)	Membrane de réglage (3,4)
8	1116 129 0900	1	Dichtung (3,4)	Gasket (3,4)	Joint (3,4)
9	1111 122 7100	3	Kreuzschlitzschraube (3,4)	Screw (3,4)	Vis à tête cruciforme (3,4)
10	1117 121 7400	1	Platte (3,4)	Plate (3,4)	Plaque (3,4)
11	1117 129 0900	1	Dichtung (3,4)	Gasket (3,4)	Joint (3,4)
12	1117 121 5400	1	Ventildüse (3,4)	Valve jet (3,4)	Gicleur à soupape (3,4)
13	1117 122 3005	1	Feder (3,4)	Spring (3,4)	Ressort (3,4)
14	1117 121 5000	1	Einlassregelhebel (3,4)	Inlet control lever (3,4)	Levier de réglage d'admission (3,4)
15	1117 121 9200	1	Achse (3,4)	Spindle (3,4)	Axe (3,4)
16	1114 122 7400	1	Halbrundschrabe (3,4)	Round head screw (3,4)	Vis à tête ronde (3,4)
17	1117 122 6700	1	Hauptstellschraube (3,4)	High speed adjustment screw (3,4)	Vis H de richesse à haut régime (3,4)
18	1117 122 6800	1	Leerlaufstellschraube (3,4)	Low speed adjustment screw (3,4)	Vis L de richesse au ralenti (3,4)
19	1116 122 3000	1	Feder (3,4)	Spring (3,4)	Ressort (3,4)
20	1116 122 4200	1	Kugel (3,4)	Ball (3,4)	Bille (3,4)
21	1111 120 7205	1	Startwelle mit Hebel (3,4)	Choke shaft with lever (3,4)	Axe de volet de démarrage avec levier (3,4)
22	1117 121 2900	1	Startklappe (3,4)	Choke shutter (3,4)	Volet de démarrage (3,4)
23	1117 122 3205	1	Schenkelfeder (3,4)	Torsion spring (3,4)	Ressort coudé (3,4)
24	1111 120 7105	1	Drosselwelle mit Hebel (3,4)	Throttle shaft with lever (3,4)	Axe de papillon avec levier (3,4)
25	1117 122 7400	2	Halbrundschrabe (3,4)	Round head screw (3,4)	Vis à tête ronde (3,4)
26	1110 122 9300	1	Klammer (3,4)	Clip (3,4)	Agrafe (3,4)
27	1106 122 7400	5	Halbrundschrabe (3,4)	Round head screw (3,4)	Vis à tête ronde (3,4)
28	1117 122 3900	1	Winkelstützen (3,4)	Elbow connector (3,4)	Raccord en équerre (3,4)
29	1117 121 7800	1	Sieb (3,4)	Strainer (3,4)	Tamis (3,4)
30	1117 121 4800	1	Pumpenmembrane (3,4)	Pump diaphragm (3,4)	Membrane de pompe (3,4)
31	1111 129 0900	1	Dichtung (3,4)	Gasket (3,4)	Joint (3,4)
32	1111 121 0800	1	Abschlussdeckel (3,4)	End cover (3,4)	Couvercle (3,4)
33	1117 122 7905	1	Senkschraube (3,4)	Counter sunk screw (3,4)	Vis à tête fraisée (3,4)
	1111 007 1060	1	Satz Vergaserteile (3,4) □ 7, 8, 11, 30, 31	Set of carburetor parts (3,4) □ 7, 8, 11, 30, 31	Jeu de pièces de carburateur (3,4) □ 7, 8, 11, 30, 31

(1) 076, (2) 076 Q, (3) 076 S, (4) 076 SR, (5) 076 R, (6) 076 RQ



111ET044 SC

Illustration L

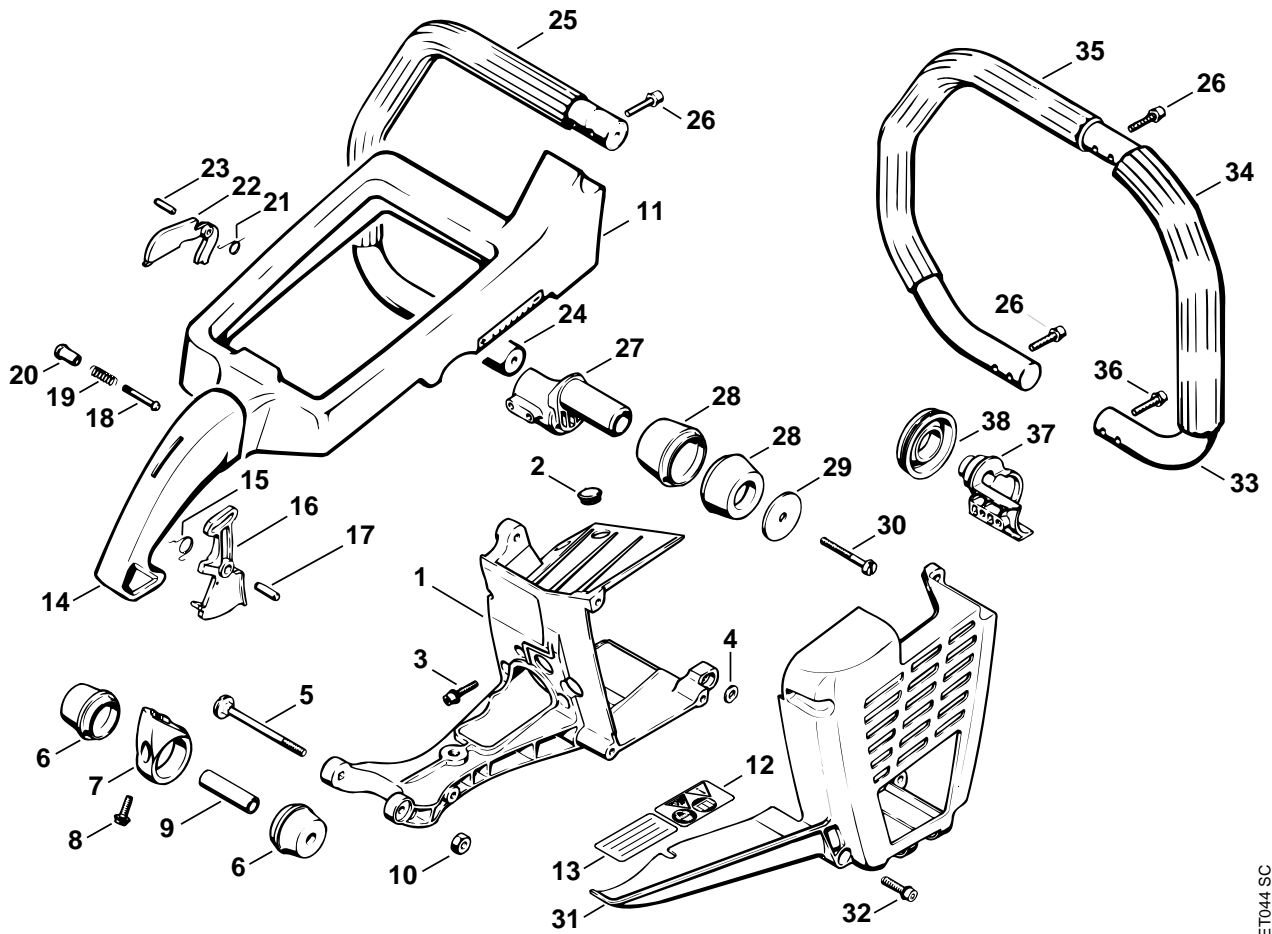
Haube, Griffrahmen

Shroud, Handle frame

Capot, Cadre de poignée

Bild-Nr.	Teile-Nr.	St-Zahl	Benennung	Part Name	Désignation
1	4205 080 1600	1	Haube	Shroud	Capot
2	1110 145 9001	2	Stopfen	Plug	Bouchon
3	9022 341 1010	4	Schraube IS-M5x18-10.9	Spline screw IS-M5x18	Vis cylindrique IS-M5x18
4	0000 958 0503	1	Scheibe	Washer	Rondelle
5	9027 068 1540	1	Schraube DIN603-M6x72	Flat head screw M6x72	Vis à tête bombée M6x72
6	1111 790 9915	2	Ringpuffer	Annular buffer	Butoir annulaire
7	1111 791 7600	1	Stütze	Support	Support
8	9022 341 1010	1	Schraube IS-M5x18-10.9	Spline screw IS-M5x18	Vis cylindrique IS-M5x18
9	1111 791 2700	1	Rohr	Tube	Tube
10	9214 320 0900	1	Sicherungsmutter DIN980-V M6-10	Lock nut M6	Ecrou de sécurité M6
11	1111 791 4902	1	Griffrahmen	Handle frame	Cadre de poignée
12	0000 967 3662	1	Warnhinweis Piktogramm MS	Warning pictogram MS	Pictogramme d'avertissement MS
13	0000 967 3685	1	Hinweisschild	Instruction label	Plaque indicatrice
14	1111 791 2201	1	Gummigriff	Rubber grip	Poignée en caoutchouc
15	0000 998 1000	1	Schenkelfeder	Torsion spring	Ressort coudé
16	1111 182 1002	1	Gashebel	Throttle trigger	Manette des gaz
17	9373 542 2610	1	Stift DIN7-5h11x18	Cylindrical pin 5x18	Goupille cylindrique 5x18
18	1114 182 8900	1	Bolzen	Pin	Boulon
19	0000 997 0603	1	Druckfeder	Compression spring	Ressort de pression
20	1111 182 9300	1	Startgasknopf	Starting throttle lock	Bouton de gaz de démarrage
21	0000 998 0802	1	Schenkelfeder	Torsion spring	Ressort coudé
22	1111 182 0800	1	Sperrhebel	Trigger interlock	Levier d'arrêt
23	9371 470 2110	1	Stift DIN7-4m6x16	Cylindrical pin 4x16	Goupille cylindrique 4x16
24	1111 790 1701	1	Griffrohr (1,2,3) □ 25	Handlebar (1,2,3) □ 25	Poignée tubulaire (1,2,3) □ 25
25		1	Griffschlauch 23x320 mm (1,2,3)	Handle hose 23x320 mm / 15/16x12 5/8" (1,2,3)	Gaine de poignée 23x320 mm (1,2,3)
	0000 791 2005	1	Griffschlauch Ø 23 mm x 5 m (B)	Handle hose Ø 23 mm x 5m / 1x197" (B)	Gaine de poignée Ø 23 mm x 5 m (B)
26	9022 341 1010	4	Schraube IS-M5x18-10.9	Spline screw IS-M5x18	Vis cylindrique IS-M5x18
27	1111 791 1901	1	Griffrohrhalter	Handlebar support	Crampon de tube de poignée
28	1111 790 9905	2	Ringpuffer	Annular buffer	Butoir annulaire
29	1111 791 9800	1	Scheibe	Washer	Rondelle
30	9022 341 1090	1	Schraube IS-M5x40x25-10.9	Spline screw IS-M5x40	Vis cylindrique IS-M5x40
31	1111 146 6009	1	Schutz	Guard	Pièce de protection
32	9022 341 1010	5	Schraube IS-M5x18-10.9	Spline screw IS-M5x18	Vis cylindrique IS-M5x18
33	1111 790 3401	1	Rundumgriffrohr (4) □ 34, 35	Wrap around handlebar (4) □ 34, 35	Poignée tubulaire integrale (4) □ 34, 35
34		1	Griffschlauch 23x223 mm (4)	Handle hose 23x223 mm / 15/16x8 13/16" (4)	Gaine de poignée 23x223 mm (4)
35		1	Griffschlauch 23x370 mm (4)	Handle hose 23x370 mm / 15/16x14 9/16" (4)	Gaine de poignée 23x370 mm (4)
36	9022 341 1010	2	Schraube IS-M5x18-10.9 (4)	Spline screw IS-M5x18 (4)	Vis cylindrique IS-M5x18 (4)

(1) 076, (2) 076 Q, (3) 076 S, (4) 076 SR, (5) 076 R, (6) 076 RQ



111ET044 SC

Illustration L

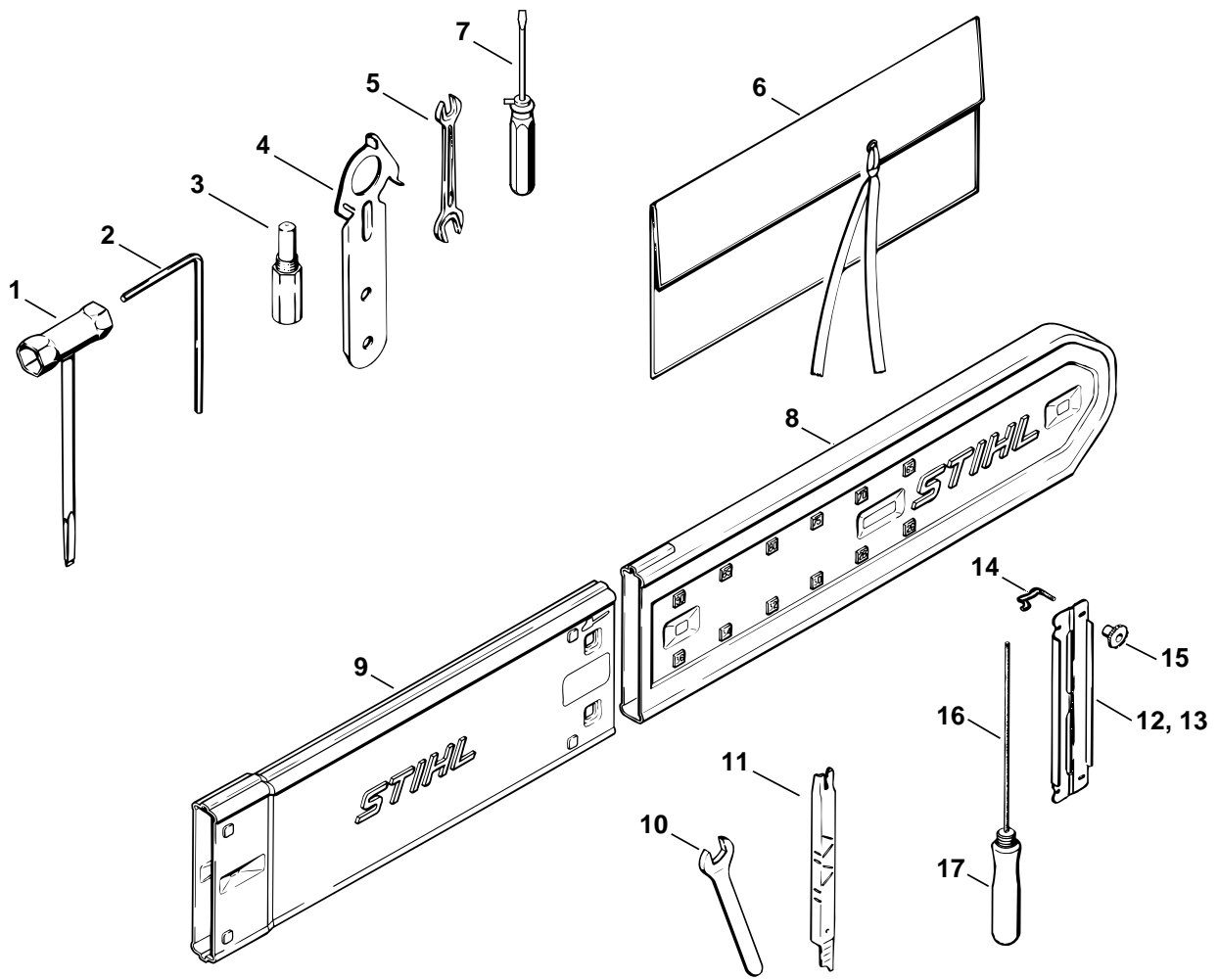
Haube, Griffrahmen

Shroud, Handle frame

Capot, Cadre de poignée

Bild-Nr.	Teile-Nr.	St-Zahl	Benennung	Part Name	Désignation
37	1111 791 1907	1	Griffrohrhalter (4)	Handlebar support (4)	Crampon de tube de poignée (4)
38	1111 799 0500	1	Dichtring (4)	Sealing ring (4)	Anneau de joint (4)

(1) 076, (2) 076 Q, (3) 076 S, (4) 076 SR, (5) 076 R, (6) 076 RQ



111ET023 SC

Illustration M

Werkzeuge, Sonderzubehör

Tools, Extras

Outils,
Accessoires optionnels

Bild-Nr.	Teile-Nr.	St-Zahl	Benennung	Part Name	Désignation
	1111 890 1400	1	Satz Werkzeuge □ 1 - 6	Tool kit □ 1 - 6	Jeu d'outils □ 1 - 6
	1111 890 1420	1	Satz Werkzeuge nur in Brasilien erhältlich □ 1 - 4, 6, 7	Tool kit available in Brazil only □ 1 - 4, 6, 7	Jeu d'outils seulement livrable au Brésil □ 1 - 4, 6, 7
1	1111 890 3400	1	Kombischlüssel	Combination wrench	Clé multiple
2	0812 370 1000	1	Schraubendreher T27x120x70	Screwdriver T27x120x70	Tournevis T27x120x70
3	1107 191 1201	1	Anschlagschraube	Locking screw	Vis d'arrêt
4	1111 893 1300	1	Schlüssel	Wrench	Clé
5	0811 012 1152	1	Schlüssel 8x10	Wrench 8x10	Clé 8x10
6	0000 891 0801	1	Werkzeugtasche	Tool roll	Pochette à outils
7	0000 890 2300	1	Schraubendreher	Screwdriver	Tournevis
7	5910 890 2305	1	Schraubendreher nur in Brasilien erhältlich	Screwdriver available in Brazil only	Tournevis seulement livrable au Brésil
8	0000 792 9130	1	Kettenschutz	Chain scabbard	Protège-chaîne
9	0000 792 9133	1	Kettenschutzverlängerung bis 90 cm (B)	Chain scabbard extension up to 90 cm (B)	Protège-chaîne de rallonge à 90 cm (B)
10	1111 893 1302	1	Schlüssel (B)	Wrench (B)	Clé (B)
11	1106 893 4000	1	Feillehre 0.404", 1/2" (B)	Filing gauge 0.404", 1/2" (B)	Calibre de chaîne 0.404", 1/2" (B)
12	5605 750 4330	1	Feilenhalter für 3/8", 0.404" (B) □ 14 - 17	File holder for 3/8" and 0.404" (B) □ 14 - 17	Porte-lime pour 3/8", 0.404" (B) □ 14 - 17
13	5605 750 4335	1	Feilenhalter für 3/8" und 0.404" Super (B) □ 14 - 17	File holder for 3/8" and 0.404" Super (B) □ 14 - 17	Porte-lime pour 3/8", 0.404" Super (B) □ 14 - 17
14	5605 752 8300	2	Bügel (B)	Bow (B)	Etrier (B)
15	5605 752 7700	2	Mutter (B)	Nut (B)	Ecrou (B)
16	0811 411 8108	1	Rundfeile Ø 5,5x200 mm (B)	Round file Ø 5.5x200mm (B)	Lime ronde Ø 5,5x200 mm (B)
17	0811 490 7860	1	Feilengriff A100 (B)	File handle A100 (B)	Manche de lime A100 (B)
	1111 900 5001	1	STIHL Pannifix, Klinke (A,B)	STIHL repair kit, pawl (A,B)	Lot de dépannage STIHL, cliquet (A,B)
	0000 930 2207	1	Kraftstoffschlauch 3 m (A,B)	Fuel hose 3m / 118" (A,B)	Tuyau de carburant 3 m (A,B)
	* 0811 270 1080	1	Schraubendreher 4x70x130 (A,B)	Allen key 4x70x130 (A,B)	Tournevis 4x70x130 (A,B)

(1) 076, (2) 076 Q, (3) 076 S, (4) 076 SR, (5) 076 R, (6) 076 RQ

- D** **Zeichenerklärung**
 = darin enthalten Bild-Nr
 * = Maschine älterer Bauart
 (A) = nicht abgebildet
 (B) = nur Sonderzubehör
 (C) = ab Werk nicht mehr lieferbar
 (D) = einzeln kein Ersatzteil
 (1,2,...) = Ausführungsarten
- E** **Aclaración de símbolos**
 = contiene núm. de ilustración
 * = máquinas de ejecución anterior
 (A) = sin ilustración
 (B) = sólo accesorios especiales
 (C) = ya no se suministra de fábrica
 (D) = la pieza suelta no se suministra como repuesto
 (1,2,...) = clases de ejecución
- FR** **Merkkien selitys**
 = johon sisältyvät kuvan numerot
 * = vanhemmanmalliset koneet
 (A) = ei kuvassa
 (B) = ainoastaan lisävaruste
 (C) = ei toimiteta enää tehtaalta
 (D) = ei toimiteta erikseen
 (1,2,...) = Mallit
- N** **Tegnforklaring**
 = medfølger fig. nr
 * = Maskiner av eldre modell
 (A) = ikke avbildet
 (B) = bare ekstrautstyr
 (C) = leveres ikke lenger fra fabrikk
 (D) = enkeltdele leveres ikke som reservedel
 (1,2,...) = utførelser
- P** **Explicação dos símbolos**
 = Incl. a fig. No.
 * = Máquinas de construção mais antiga
 (A) = não ilustrado
 (B) = unicamente acessórios especiais
 (C) = já não fornecível ex-fábrica
 (D) = a peça individual não é nenhuma peça de reposição
 (1,2,...) = Configurações
- TR** **İşaret açıklaması**
 = İndeks numarada dahildir
 * = Eski model makinalar
 (A) = Şemada yoktur
 (B) = Ekstradır
 (C) = Fabrikadan artık temin edilmez
 (D) = Ayırı verilmmez
 (1,2,...) = Mevcut modeller
- BR** **Explicação dos símbolos**
 = inclusive fig. n.
 * = máquinas antigas
 (A) = não ilustrado
 (B) = somente acessórios especiais
 (C) = não mais fornecido pela fábrica
 (D) = não fornecida separadamente
 (1,2,...) = diferentes versões
- DE** **Key to symbols**
 = including item No.
 * = previous Models
 (A) = not illustrated
 (B) = option
 (C) = no longer available from factory
 (D) = not available as separate item
 (1,2,...) = versions available
- HR** **Tumač znakova**
 = u istom sadrži dijelove, slike br.
 * = strojevi starije izvedbe
 (A) = nedostaje slika
 (B) = samo kao poseban pribor
 (C) = više se ne isporučuje fco tvornica
 (D) = ne isporučuje se pojedinačno kao pričuvni dio
 (1,2,...) = vrste izvedbi
- I** **Leggenda**
 = comprendente fig(g). n.
 * = Macchine di costruzione anteriore
 (A) = non illustrato
 (B) = fornibile soltanto a richiesta
 (C) = non più fornibile dallo stabilimento
 (D) = niente ricambio
 (1,2,...) = versioni
- CZ** **Vysvětlivky**
 = obsahuje obr. č.
 * = stroje starší konstrukce
 (A) = není vyobrazeno
 (B) = jen zvláštní příslušenství
 (C) = ze závodu se již nedodává
 (D) = jednotlivě žádný náhradní díl
 (1,2,...) = druhy provedení
- NL** **Toelichting symbolen**
 = daarin begrepen pos.nr.
 * = machines van een oudere uitvoering
 (A) = niet afgebeeld
 (B) = uitsluitend speciaal toebehoren
 (C) = af fabriek niet meer leverbaar
 (D) = niet los leverbaar
 (1,2,...) = uitvoeringen
- PL** **Objaśnienie znaków**
 = zawiera rysunki nr.
 * = maszyny starszego typu budowy
 (A) = nie zilustrowano
 (B) = tylko jako wyposażenie specjalne
 (C) = nie dostarczane przez producenta
 (D) = nie występuje jako samodzielna część zamienna
 (1,2,...) = rodzaj wykonania
- RO** **Legendă**
 = include figura nr.
 * = Utilaje de fabricație mai veche
 (A) = neilustrat
 (B) = doar ca accesoriu opțional
 (C) = nu se mai livrează din fabrică
 (D) = fără piesă de schimb separată
 (1,2,...) = diferite modele
- F** **Légende**
 = y compris Fig. No.
 * = machines d'ancienne construction
 (A) = non illustré
 (B) = uniquement accessoire optionnel
 (C) = n'est plus livrable départ usine
 (D) = n'est pas livrable séparément
 (1,2,...) = différentes exécutions
- S** **Teckenförklaring**
 = ingår bild-nr
 * = maskiner av tidigare utförande
 (A) = ej avbildat
 (B) = endast tillbehör
 (C) = levereras inte längre från fabriken
 (D) = ingen separat reservdel
 (1,2,...) = varianter
- DK** **Symbolforklaring**
 = inklusive fig. nr.
 * = maskiner af ældre konstruktion
 (A) = ikke afbilledet
 (B) = kun ekstratilbehør
 (C) = leveres ikke mere fra fabrik
 (D) = leveres ikke som løs reservedel
 (1,2,...) = modelbetegnelser
- H** **Jelmagyarázat**
 = abban tartalmazott ábra-szám
 * = Régebbi építéssorozatú gépek
 (A) = Nincs ábrázolva
 (B) = Csak külön tartozék
 (C) = Gyár már nem szállítja
 (D) = nem alkatrész, egyenként
 (1,2,...) = Kivitelezési módok
- GR** **Επεξήγηση συμβόλων**
 = περιλαμβάνει τον αριθμό του είδους
 * = Μηχανήματα παλαιότερων μοντέλων
 (A) = δεν απεικονίζεται
 (B) = μόνο προαιρετικά είδη
 (C) = δεν διατίθεται από τον κατασκευαστή
 (D) = δεν παραδίδεται ως ξεχωριστό είδος
 (1,2,...) = διαφορετικοί τύποι που διατίθενται
- RUS** **Пояснения к условным обозначениям**
 = сюда входят номера позиций
 * = машины более старого типа
 (A) = конструкции
 (B) = не изображено на иллюстрации
 (C) = только в виде специальных принадлежностей
 (D) = заводом больше не выпускается
 (1,2,...) = запасная деталь
 = Виды исполнений
- UAE** **زومرلا حرش**
 = ةروض مقرر كل ع يوتحت
 * = مري دق زارط نم تانديك ام
 (A) = ةروض مري غ
 (B) = طقف ةصاخ تامزلتسم
 (C) = ع نم ديروت ل ل ةلباق ري غ
 (D) = ه ددر م راي غ ةطق ك سي ل
 = تازارط لا عاونا (...2,1)