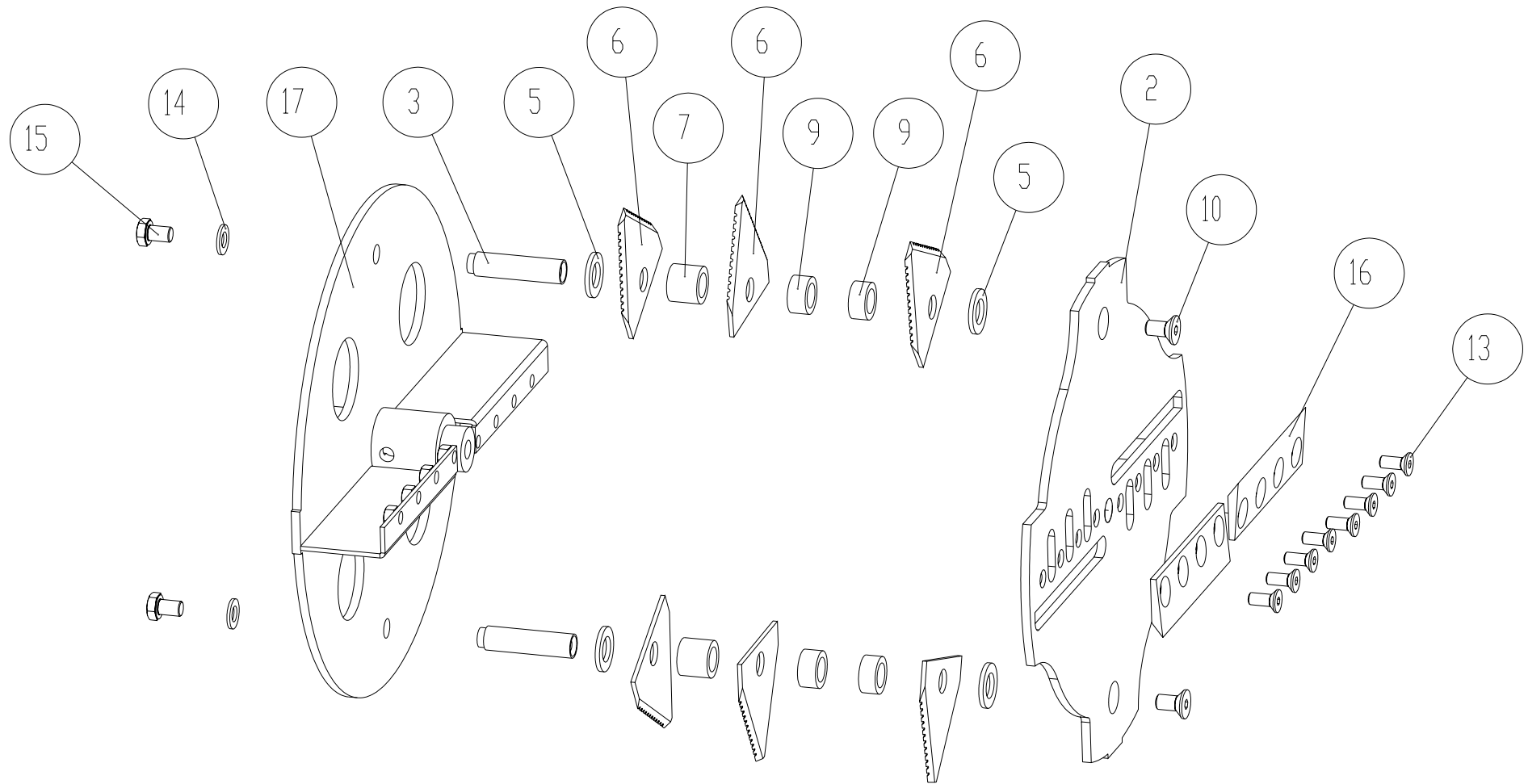


BIO 90 B

Tav.1 - Ensemble machine



Pos.	Denomination	Q.tè	Code	Pos.	Denomination	Q.tè	Code
1	Châssis	1	000392	41	Auto-collant	1	000028
2	Rotor complet	1	000019	42	Auto-collant	1	000029
3	Trémie complet	1	000020	43	Auto-collant	1	000030
4	Vis TE 12x80	1	900331	44	Auto-collant	1	000031
5	Rondelle ø10x30	19	900026	45	Auto-collant	2	000032
6	Ecrou block M8	24	900027	46	Auto-collant	1	000033
7	Crible	1	000024	47	Auto-collant	1	000034
8	Rondelle ø10	5	900028	48	Auto-collant	1	000035
9	Vis TE M10x130	2	900029	49	Rondelle ø20x40	4	900345
10	Ecrou block M10	7	900030				
11	Inspection crible	1	000025				
12	Entretoise roués	2	000026				
13	Roués 260x85	2	900031				
14	Rondelle ø6x12	2	900344				
15	Moteur Honda GX 270	1	900008				
16	Rondelle ø8x24	9	900038				
17	Vis TE M8x25	1	900333				
18	Écrou à oreilles M8x20 M	1	900040				
19	Rondelle ø8	2	900034				
20	Cheville a encliquetage 4	2	900033				
21	Bride	1	000393				
22	Arbre	1	000394				
23	Poulie 1 SPB 100	1	900334				
24	Contrebride	1	000395				
25	Protecteur d'évacuation	1	000027				
26	Vis TE M8x35	4	900335				
27	Poulie 1 SPB 118	1	900336				
28	Boussole 1610 ø28	1	900337				
29	Boussole 1610 ø25.4	1	900338				
30	Vis TE M10x50	4	900037				
31	Rondelle	1	000023				
32	Courroie SPB-23	1	900339				
33	Carter protection courroie	1	000396				
34	Tôle de protection	1	000397				
35	Moteur Honda GX 390	1	900019				
36	Vis TE M6x10	3	900332				
37	Clavette 6x50	1	900340				
38	Platine d'enregistrement moteur	1	000400				
39	Vis TBEI M8x20	2	900039				
40	Pied caoutchouc ø40x20	1	900036				

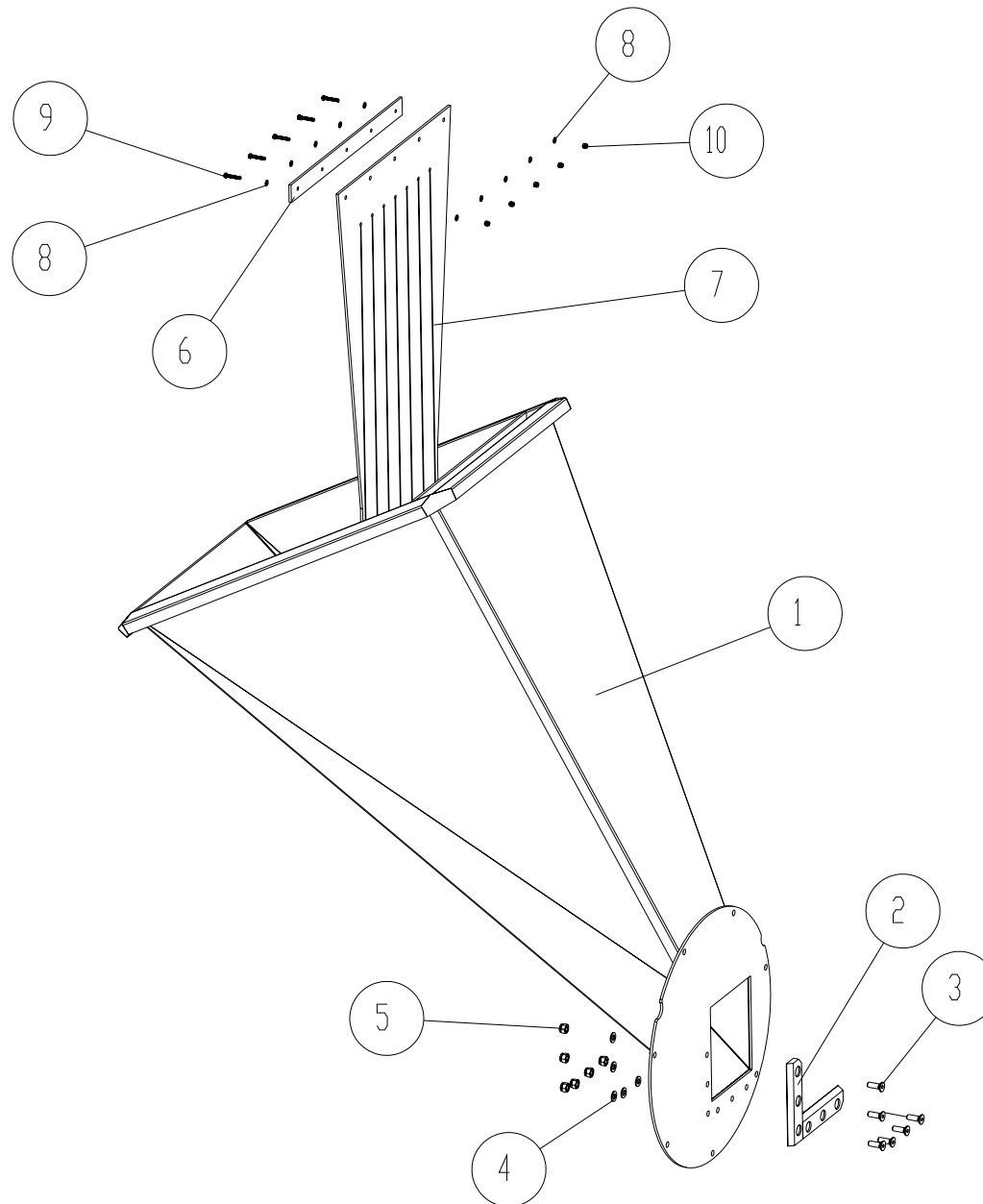


BIO 90 B Tav.2 - Rotor



Pos.	Denomination	Q.tè	Code
2	Disque rotor	1	000036
3	Goujon porte lame	2	000037
5	Rondelle ø16x3	4	900003
6	Couteaux TR 3	6	000038
7	Entretoise H=21	2	000039
9	Entretoise H=11.5	4	000041
10	Vis TSPEI M10x20	2	900042
13	Vis TSPEI M8x20	8	900043
14	Rondelle ø10	2	900028
15	Vis TE M10x16x1	2	900032
16	Lame tranche-copeaux	2	000042
17	Rotor	1	000043

BIO 90 B Tav.3 - Trémie

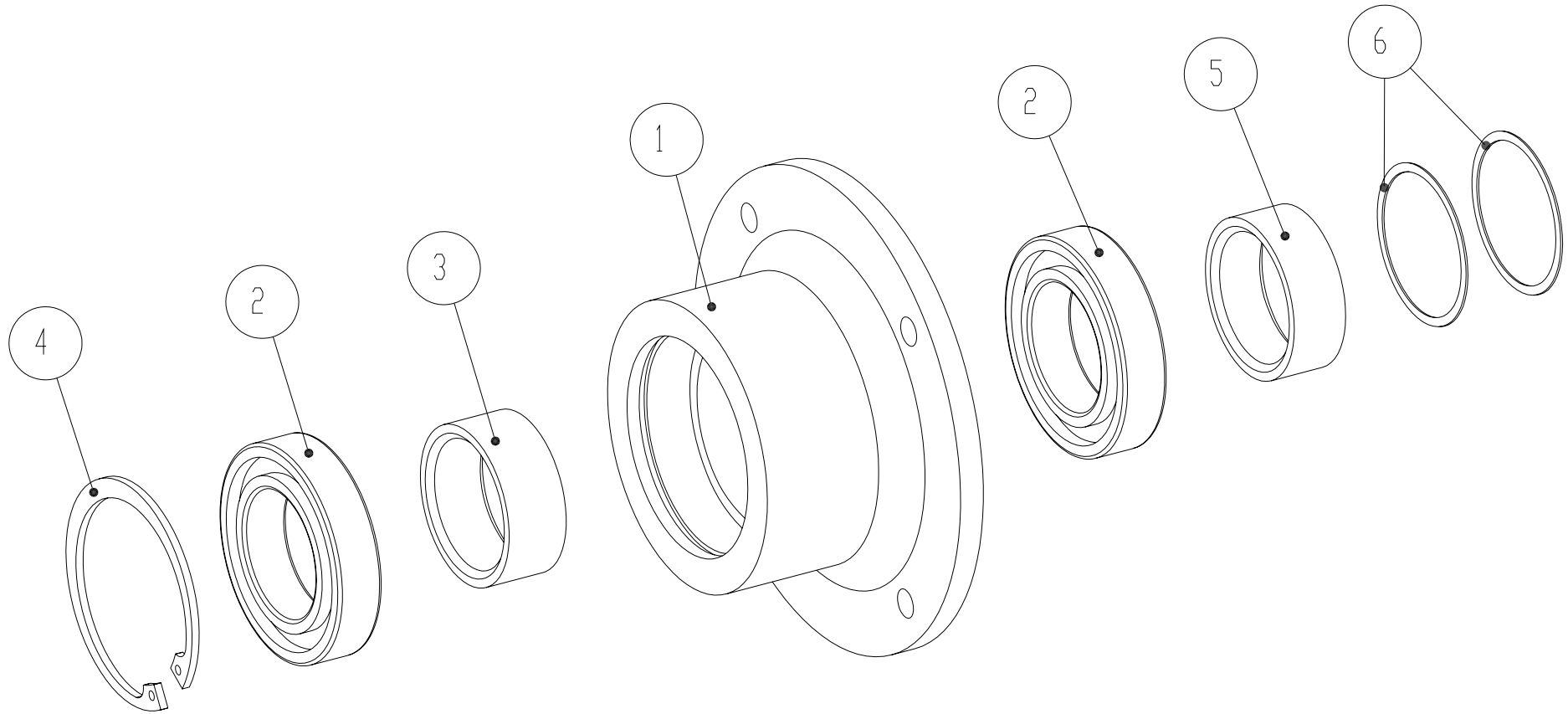


BIO 90 B Tav.3 - Trémie



Pos.	Denomination	Q.tè	Code
1	Trémie	1	000044
2	Contrelame	2	000045
3	Vis TSPEI M8x25	6	900045
4	Rondelle ø8	6	900038
5	Ecrou block M8	6	900027
6	Plat de fixation caoutchouc protect.	1	000046
7	Caoutchouc protection trémie	1	000047
8	Rondelle ø6x18	10	900046
9	Vis TE M6x25	5	900044
10	Ecrou block M6	5	900041

BIO 90 B Tav.4 - Bride



BIO 90 B Tav.4 - Bride



Pos.	Denomination	Q.tè	Code
1	Bride	1	000401
2	Roulement 6008 2RSR	2	900343
3	Entretoise ø40.5x20	1	000399
4	Anneau seeger ø68	2	900342
5	Entretoise ø40.5x18	1	000398
6	Espaisseur PS ø40.5	x	900341