

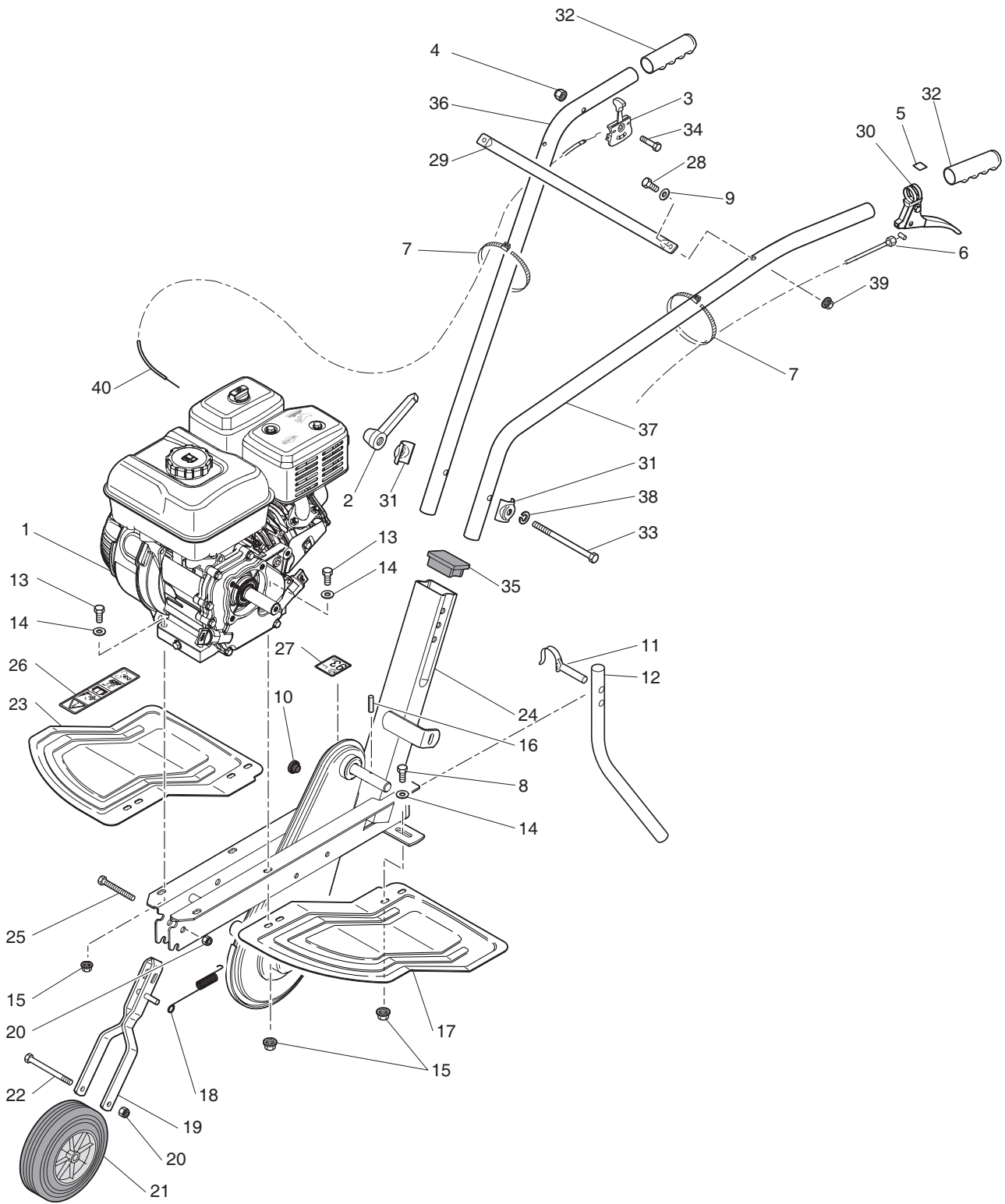
Pièces de rechange

Motobineuse

BR410

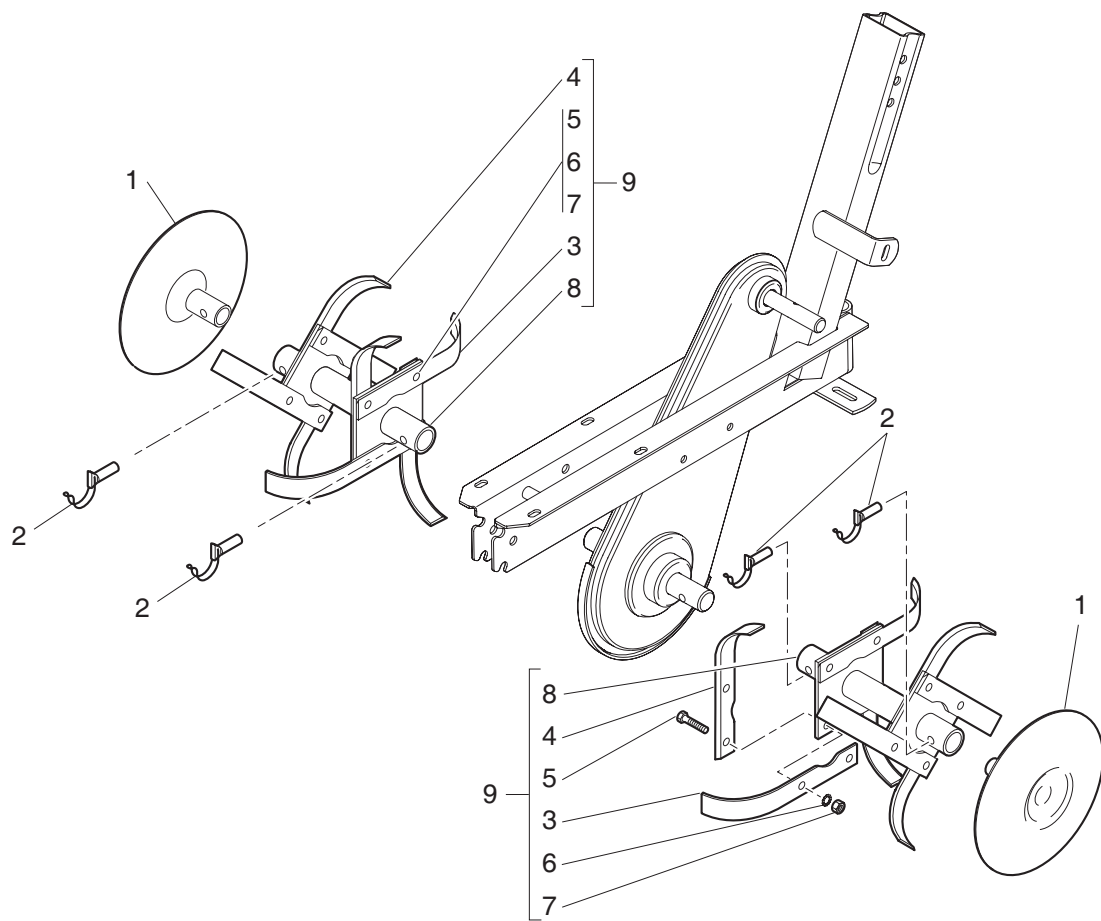


SENTAR



REP.	REFERENCE UNIVERT	REFERENCE FORGES	DESIGNATION	Q'TE
1		FSMOT4F	MOTEUR B. & S. SERIES 550	1
2		FSMANET09	POIGNEE DE SERRAGE	1
3		FSMANET03	MANETTE DE GAZ	1
4		QSHF06Z	ECROU BAGUE NYLON M6	1
5		FDET400500	ETIQUETTE "M.AV. "	1
6		406490	CABLE D'EMBRAYAGE M.AV.	1
7		FSCOL140	COLLIER	2
8		QSTH08020EZ8	VIS H M8x20 CL8.8	2
9		QSMU06Z	RONDELLE M6	2
10		FSBOU16231	BOUCHON	1
11		GO0738	GOUPILLE Ø7x38	1
12		402341	EPERON	1
13		QSTH08040PZ8	VIS H M8x40 CL8.8	4
14		QSMU08Z	RONDELLE PLATE M8	6
15		QSHE08Z	ECROU A EMBASE CRANTEE H M8	6
16		QSGM0630	GOUPILLE ELASTIQUE Ø6x30E	1
17		540891	AILE GAUCHE	1
18		FP401060	RESSORT DE ROUE AVANT	1
19		401941	SUPPORT DE ROUE AVANT	1
20		QSHF10Z	ECROU BAGUE NYLON H M10	2
21		FSROU206	ROUE	1
22		QSTH10090PZ8	VIS H M10x90/26 CL8.8	1
23		540901	AILE DROITE	1
24		541312	CHASSIS	1
25		QSTH10045EZ8	VIS H M10x45 CL8.8	1
26		407130	ETIQUETTE "SECURITE"	1
27		209890	ETIQUETTE "93dBA"	1
28		QSTH06035PZ8	VIS TH M6x35	2
29		404454	TRAVERSE DE GUIDON TUBE	1
30		FSLEV40	LEVIER SIMPLE	1
31		541342	RONDELLE SERRAGE	2
32		FSPOI02	POIGNEE Ø25 LG125 NOIR	2
33		QSTH12120PZ8	VIS H M12x120/30 CL8.8	1
34		QSTH06040PZ8	VIS H M6x40/18 CL8.8	1
35		FSEMB5040	BOUCHON	1
36		546201	1/2 GUIDON DROIT	1
37		546211	1/2 GUIDON GAUCHE	1
38		QSMW12Z	RONDELLE GROWER W12 ZN	1
39		QSHE06Z	ECROU A EMBASE CRANTEE H M6	2
41		FP201460	CABLE GAZ	1

REP.	REFERENCE UNIVERT	REFERENCE FORGES	DESIGNATION	Q'TE
1		546160	VIS TH8x16	3
2		QSBHC08025ZN	VIS TETE BOMBEE 8x25 ZN	1
3		QSHE06Z	ECROU EMBASE CRANTEE H M6	1
4		QSUNF5/16x1	VIS H 5/16x1 24 UNF CL8.8	2
5		QSMA08Z	RONDELLE EVENTAIL AZ08	2
6		QSTH08016EZ8	VIS H M08x16 CL8.8	1
7		541101	PLATINE	1
8		FP400431	POULIE M.AV.	1
9		QSST08010BU	VIS ST HC M8x10 BOUT POINTU	1
10		QSMU08Z	RONDELLE PLATE M8	3
11		QSHS08Z8	ECROU FREIN H M8 NF25410	1
12		FP208800	BUTEE DE COURROIE	1
13		QSHCR08	ECROU CAGE M8	3
14		QSHE08Z	ECROU EMBASE CRANTEE H M8	2
15		540250	ETIQUETTE LOGO SENTAR	1
16		470881	BUTEE DE COURROIE	1
17		QSTRCC0616	VIS TRCC M6x16	1
18		540830	CAPOT DE COURROIE	1
19		FSCOUA44	COURROIE M.AV.	1
20		FP406080	POULIE DOUBLE	1
21		QSMZ12Z	RONDELLE PLATE Z12	1
22		FP400511	ENTRETOISE M.AV.	1
23		FP400220	RESSORT M.AV.	1
24		202831	BASCULOT M.AV.	1
25		QSML08Z	RONDELLE PLATE L08x22x1,5	3
26		QSTH08020EZ8	VIS H M08x20 CL8.8	1
27		QSTH12035EZ8	VIS H M12x35 CL8.8	1
28		FP402050	GALET PLASTIC SIMPLE H20	1
29		QSHU12Z8	ECROU H M12	1
30		QSHM12Z	ECROU BAS Hm M12	1
31		QSM8STARLOCK	RONDELLE M8 ELASTIQUE	3



REP.	REFERENCE UNIVERT	REFERENCE FORGES	DESIGNATION	Q'TE
1		431321	DISQUE Ø 202	2
2		GO1034	GOUPILLE FM 10X34	4
3		433731	COUTEAU STANDARD DROIT	8
4		433721	COUTEAU STANDARD GAUCHE	8
5		QSTH08025EZ8	VIS H M8x25	16
6		QSMA08Z	RONDELLE EVENTAIL M8	16
7		QSHU08Z	ECROU H M8	16
8		432601	DEPART MONOBLOC	2
9		432590	ETOILE DEPART	2