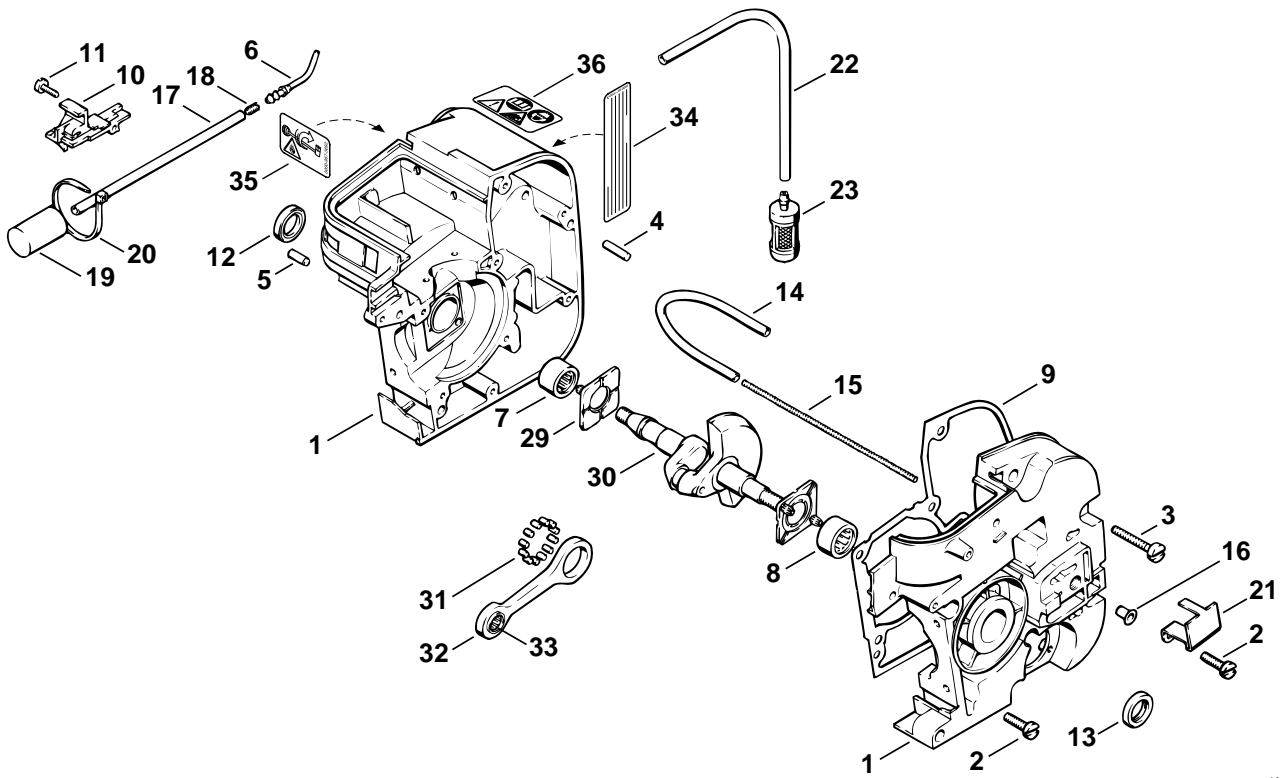


**STIHL 010, 011 (1120)****Ersatzteilliste  
Spare Parts List  
Liste des pièces**

- |   |   |
|---|---|
| <b>A</b> Kurbelgehäuse<br>Crankcase<br>Carter de vilebrequin                        | <b>N</b> Zündanlage<br>Ignition system<br>Dispositif d'allumage                   |
| <b>B</b> Kurbelgehäuse<br>Crankcase<br>Carter de vilebrequin                        | <b>O</b> Anwerfvorrichtung<br>Rewind starter<br>Dispositif de lancement           |
| <b>C</b> Zylinder<br>Cylinder<br>Cylindre   | <b>P</b> Anwerfvorrichtung<br>Rewind starter<br>Dispositif de lancement           |
| <b>D</b> Zylinder<br>Cylinder<br>Cylindre   | <b>Q</b> Handgriff<br>Handle<br>Poignée   |
| <b>E</b> Luftfilter, Ölpumpe<br>Air filter, Oil pump<br>Filtre à air, Pompe à huile | <b>R</b> Handgriff AVT<br>Handle AVT<br>Poignée AVT                               |
| <b>F</b> Luftfilter, Ölpumpe<br>Air filter, Oil pump<br>Filtre à air, Pompe à huile | <b>S</b> Werkzeug, Sonderzubehör<br>Tools, Extras<br>Outils, Accessoires spéciaux |
| <b>G</b> Kupplung<br>Clutch<br>Embrayage  | <b>T</b> Vergaser WA-99B<br>Carburetor WA-99B<br>Carburateur WA-99B               |
| <b>H</b> Kettenbremse<br>Chain brake<br>Frein de chaîne                             |   |
| <b>J</b> Kettenbremse<br>Chain brake<br>Frein de chaîne                             |   |
| <b>K</b> Vergaser WT-29A<br>Carburetor WT-29A<br>Carburateur WT-29A                 |   |
| <b>L</b> Vergaser C1S-S1C<br>Carburetor C1S-S1C<br>Carburateur C1S-S1C              |   |
| <b>M</b> Zündanlage<br>Ignition system<br>Dispositif d'allumage                     |   |



120ET034 SC

## Illustration A

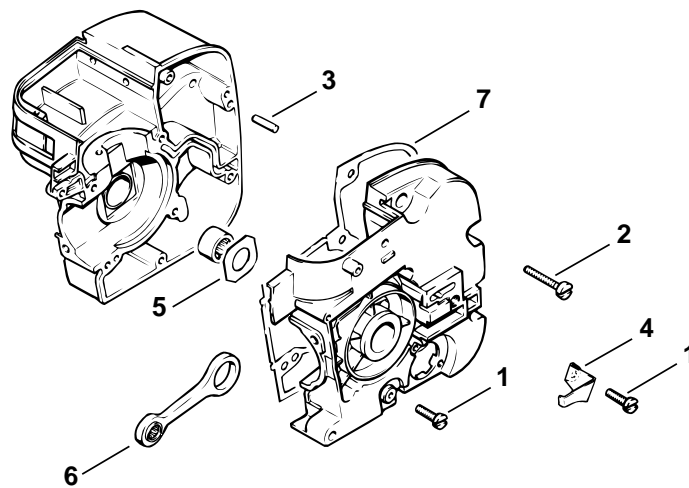
## Kurbelgehäuse

## Crankcase

## Carter de vilebrequin

Bild-Nr.	Teile-Nr.	St-Zahl	Benennung	Part Name	Désignation
1	1120 020 2104	1	Kurbelgehäuse □ 2 - 10, 29	Crankcase □ 2 - 10, 29	Carter de vilebrequin □ 2 - 10, 29
2	9079 319 1010	4	Schraube DIN85-M5x18-8.8	Flat head screw M5x18	Vis à tête plate M5x18
3	9079 319 1070	3	Schraube DIN85-M5x30-8.8	Flat head screw M5x30	Vis à tête plate M5x30
4	9371 470 2610	2	Stift DIN7-5m6x18	Cylindrical pin 5x18	Goupille cylindrique 5x18
5	9371 470 2570	1	Stift DIN7-5m6x12	Cylindrical pin 5x12	Goupille cylindrique 5x12
6	1120 353 9100	1	Winkelstützen	Elbow connector	Manchon
7	9513 003 3400	1	Nadelhülse 13x19x12	Needle cage 13x19x12	Douille à aiguilles 13x19x12
8	9513 003 3470	1	Nadelhülse 13x21x12	Needle cage 13x21x12	Douille à aiguilles 13x21x12
9	1120 029 0502	1	Dichtung	Gasket	Joint
10	1120 431 2504	1	Kabelschelle	Cable clamp	Collier pour câbles
11	9079 319 0650	1	Schraube DIN85-M4x10-8.8	Flat head screw M4x10	Vis à tête plate M4x10
12	9640 003 1320	1	WDR DIN3760-BS13x19x4	Oil seal 13x19x4	Bague d'étanchéité 13x19x4
13	9640 003 1330	1	WDR DIN3760-BS13x21x4	Oil seal 13x21x4	Bague d'étanchéité 13x21x4
14		1	Schlauch 3,1x5,7x155 mm (D)	Hose 3.1x5.7x155mm (D)	Tuyau 3,1x5,7x155 mm (D)
	0000 930 2803	1	Schlauch 3,1x5,7 mm x 1 m (A,B)	Hose 3.1x5.7 mm x 1 m (A,B)	Tuyau 3,1x5,7 mm x 1 m (A,B)
15	0000 997 0225	1	Druckfeder	Compression spring	Ressort de pression
16	1120 641 4900	1	Hülse	Sleeve	Douille
17	1120 350 3600	1	Lüftungsschlauch □ 18 - 20	Vent hose □ 18 - 20	Tuyau d'aération □ 18 - 20
18	1120 358 8106	1	Lüftungseinsatz	Vent insert	Insert d'aération
19	1120 358 1800	1	Filter	Filter	Filtre
20	0000 903 1506	1	Schlauchbinder	Hose tie	Collier de serrage
21	1120 353 7802	1	Abdeckblech	Cover plate	Tôle de protection
22	1120 358 0700	1	Schlauch	Hose	Tuyau
23	0000 350 3502	1	Saugkopf	Pickup body	Crépine d'aspiration
29	1120 036 8902	2	Anlaufscheibe	Thrust washer	Rondelle de butée
30	1120 031 0501	1	Kurbelwelle	Crankshaft	Vilebrequin
31	0000 987 1011	12	Zylinderrolle	Cylindrical roller	Galet cylindrique
32	1120 007 1006	1	Satz Pleuel □ 33	Connecting rod kit □ 33	Jeu de bielle □ 33
33	9512 003 2030	1	Nadelkranz 9x12x10	Needle cage 9x12x10	Cage à aiguilles 9x12x10
34	0000 967 3500	1	Hinweisschild USA	Instruction label USA	Plaque indicatrice USA
35	0000 967 3692	1	Warnhinweis Piktogramm Tankdeckel USA, CDN	Warning pictogram Filler cap USA, CDN	Pictogramme d'avertissement Bouchon de réservoir USA, CDN
36	0000 967 3662	1	Warnhinweis Piktogramm MS	Warning pictogram MS	Pictogramme d'avertissement MS
	1120 007 1062	1	Dichtungssatz □ 9, 12, 13	Set of gaskets □ 9, 12, 13	Jeu de joints □ 9, 12, 13

(1) 010 AV, (2) 010 AVEQ, (3) 010 AVEQZ, (4) 011 AVE, (5) 011 AVEQ,  
(6) 011 AVEQZ, (7) 011 AVTEQ, (8) 011 AVTEQZ



125ET028 SC

# Illustration B

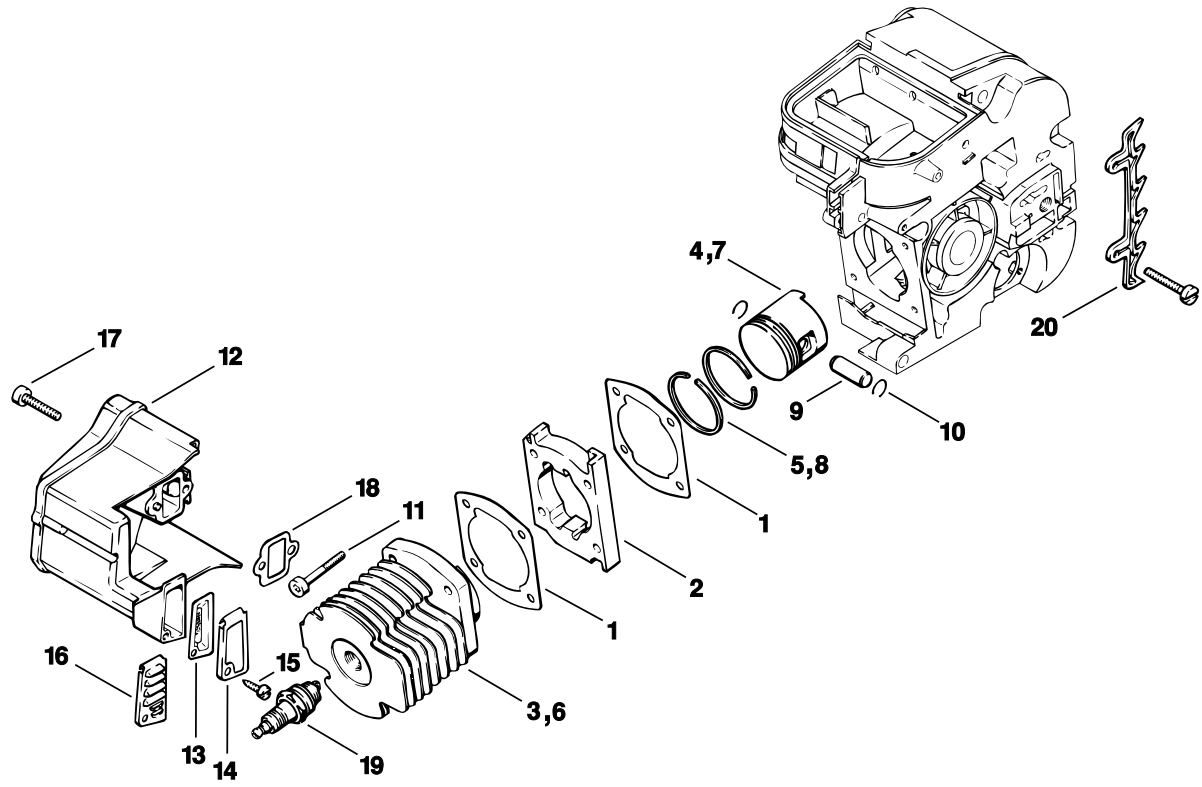
## Kurbelgehäuse

## Crankcase

## Carter de vilebrequin

Bild-Nr.	Teile-Nr.	St-Zahl	Benennung	Part Name	Désignation
			➔ X 12 715 524 (010), X 12 695 224 (011) (25.84)	➔ X 12 715 524 (010), X 12 695 224 (011) (25.84)	➔ X 12 715 524 (010), X 12 695 224 (011) (25.84)
1 *	9079 319 1010	5	Schraube DIN85-M5x18-8.8	Flat head screw M5x18	Vis à tête plate M5x18
2 *	9079 319 1070	2	Schraube DIN85-M5x30-8.8	Flat head screw M5x30	Vis à tête plate M5x30
3 *	9371 470 2610	2	Stift DIN7-5m6x18	Cylindrical pin 5x18	Goupille cylindrique 5x18
4 *	1120 353 7801	1	Abdeckblech	Cover plate	Tôle de protection
5 *	1120 036 8900	2	Anlaufscheibe	Thrust washer	Rondelle de butée
6 *	1120 030 1200	1	Pleuel	Connecting rod	Bielle
			➔ X 14 194 816 (011) (35.85)	➔ X 14 194 816 (011) (35.85)	➔ X 14 194 816 (011) (35.85)
7 *	1120 029 0501	1	Dichtung	Gasket	Joint
	1120 007 1062	1	Dichtungssatz □ 7	Set of gaskets □ 7	Jeu de joints □ 7

(1) 010 AV, (2) 010 AVEQ, (3) 010 AVEQZ, (4) 011 AVE, (5) 011 AVEQ,  
(6) 011 AVEQZ, (7) 011 AVTEQ, (8) 011 AVTEQZ



120ET003 L

## Illustration C

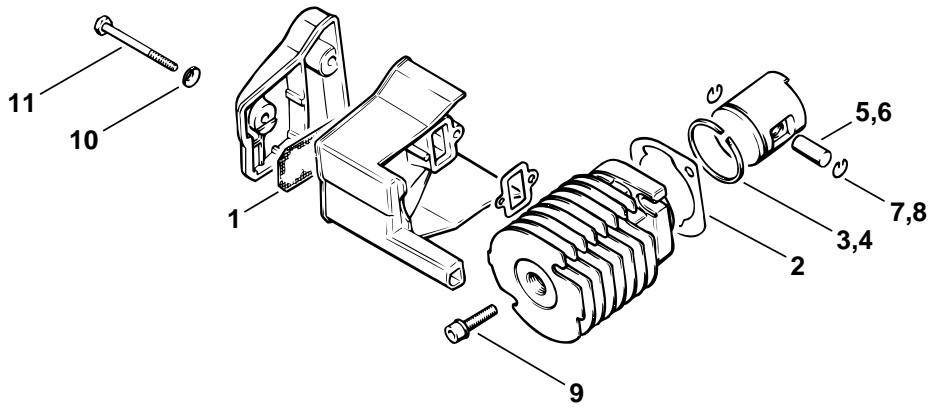
Zylinder

Cylinder

Cylindre

Bild-Nr.	Teile-Nr.	St-Zahl	Benennung	Part Name	Désignation
1	1120 029 2302	2	Zylinderdichtung	Cylinder gasket	Joint de cylindre
2	1120 028 0700	1	Flansch	Flange	Bride
3	1120 020 1216	1	Zylinder mit Kolben Ø 36 mm (2,3) □ 4, 5, 9 -10	Cylinder with piston Ø 36mm (2,3) □ 4, 5, 9 -10	Cylindre avec piston Ø 36 mm (2,3) □ 4, 5, 9 -10
4	1120 030 2009	1	Kolben Ø 36 mm (2,3) □ 5, 9, 10	Piston Ø 36mm (2,3) □ 5, 9, 10	Piston Ø 36 mm (2,3) □ 5, 9, 10
5	1120 034 3001	2	Verdichtungsring Ø 36x1,5 mm (2,3)	Piston ring Ø 36x1.5mm (2,3)	Segment de piston Ø 36x1,5 mm (2,3)
6	1120 020 1215	1	Zylinder mit Kolben Ø 38 mm (5,6,7,8) □ 7 - 10	Cylinder with piston Ø 38mm (5,6,7,8) □ 7 - 10	Cylindre avec piston Ø 38 mm (5,6,7,8) □ 7 - 10
7	1120 030 2008	1	Kolben Ø 38 mm (5,6,7,8) □ 8 - 10	Piston Ø 38mm (5,6,7,8) □ 8 - 10	Piston Ø 38 mm (5,6,7,8) □ 8 - 10
8	1114 034 3000	2	Verdichtungsring Ø 38x1,5 mm (5,6,7,8)	Piston ring Ø 38x1.5mm (5,6,7,8)	Segment de piston Ø 38x1,5 mm (5,6,7,8)
9	1116 034 1501	1	Kolbenbolzen	Piston pin	Axe de piston
10	9463 650 0900	2	Sprengring DIN73130-C9x0,8	Snap ring 9x0.8	Jonc d'arrêt 9x0,8
11	9022 341 1080	4	Schraube IS-M5x35x22-10.9	Spline screw IS-M5x35	Vis cylindrique IS-M5x35
12	1120 007 1009	1	Satz Schalldämpfer □ 13 - 17	Muffler kit □ 13 - 17	Jeu de silencieux □ 13 - 17
13	1120 141 9000	1	Gitter	Screen	Grille
14	1120 145 2902	1	Deckel	Cover	Couvercle
15	9099 374 2770	1	Schraube DIN7971-3,9x13	Self-tapping screw 3.9x13	Vis Parker 3,9x13
16	1120 145 2910	1	Deckel	Cover	Couvercle
17	9022 341 1050	2	Schraube IS-M5x25-10.9	Spline screw IS-M5x25	Vis cylindrique IS-M5x25
18	1120 149 0601	1	Auspuffdichtung	Exhaust gasket	Joint d'échappement
19	0000 400 7000	1	Zündkerze NGK BPMR7A	Spark plug NGK BPMR7A	Bougie NGK BPMR7A
	1110 400 7005	1	Zündkerze Bosch WSR 6 F (A)	Spark plug Bosch WSR 6 F (A)	Bougie Bosch WSR 6 F (A)
20	1120 664 0500	1	Krallenanschlag (4,5,6,7,8)	Bumper spike (4,5,6,7,8)	Griffe (4,5,6,7,8)
	1120 007 1062	1	Dichtungssatz □ 1, 18	Set of gaskets □ 1, 18	Jeu de joints □ 1, 18

(1) 010 AV, (2) 010 AVEQ, (3) 010 AVEQZ, (4) 011 AVE, (5) 011 AVEQ,  
(6) 011 AVEQZ, (7) 011 AVTEQ, (8) 011 AVTEQZ



120ET000 GM



## Illustration D

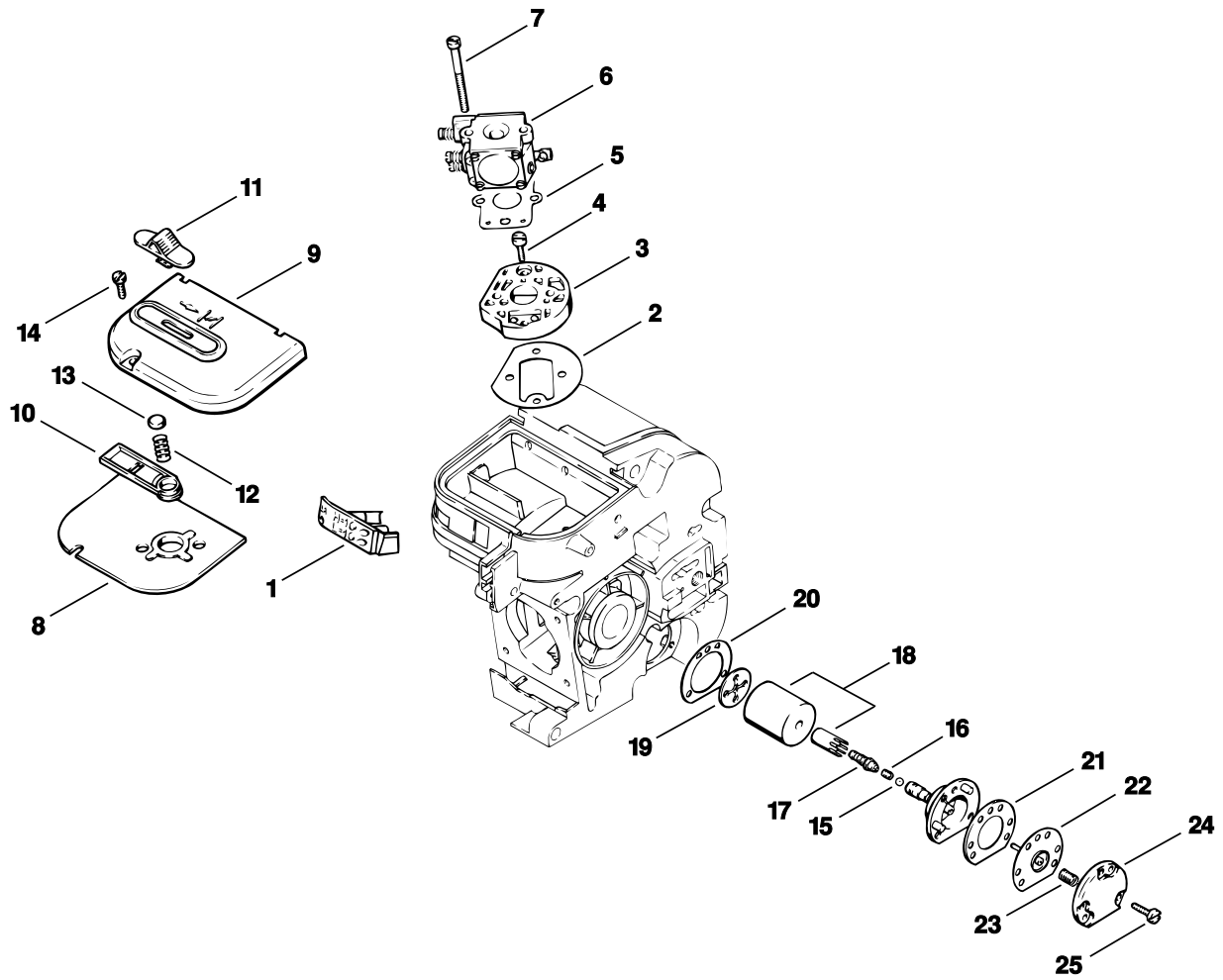
## Zylinder

## Cylinder

## Cylindre

Bild-Nr.	Teile-Nr.	St-Zahl	Benennung	Part Name	Désignation
			(27.83)	(27.83)	(27.83)
1 *	1110 141 9000	1	Gitter	Screen	Grille
			→ X 12 715 524 (010), X 12 695 224 (011) (25.84)	→ X 12 715 524 (010), X 12 695 224 (011) (25.84)	→ X 12 715 524 (010), X 12 695 224 (011) (25.84)
2 *	1120 029 2301	1	Zylinderdichtung	Cylinder gasket	Joint de cylindre
			→ X 12 715 524 (010) (25.84)	→ X 12 715 524 (010) (25.84)	→ X 12 715 524 (010) (25.84)
3 *	1120 034 3000	1	Verdichtungsring Ø 36x1,5 mm (1)	Piston ring Ø 36x1.5mm (1)	Segment de piston Ø 36x1,5 mm (1)
			→ X 12 695 224 (011) (25.84)	→ X 12 695 224 (011) (25.84)	→ X 12 695 224 (011) (25.84)
4 *	1114 034 3000	1	Verdichtungsring Ø 38x1,5 mm (4)	Piston ring Ø 38x1.5mm (4)	Segment de piston Ø 38x1,5 mm (4)
			→ X 12 715 524 (010) (25.84)	→ X 12 715 524 (010) (25.84)	→ X 12 715 524 (010) (25.84)
5 *	1120 034 1500	1	Kolbenbolzen (1)	Piston pin (1)	Axe de piston (1)
			→ X 12 695 224 (011) (25.84)	→ X 12 695 224 (011) (25.84)	→ X 12 695 224 (011) (25.84)
6 *	1116 034 1501	1	Kolbenbolzen (4)	Piston pin (4)	Axe de piston (4)
			→ X 12 715 524 (010), X 12 695 224 (011) (25.84)	→ X 12 715 524 (010), X 12 695 224 (011) (25.84)	→ X 12 715 524 (010), X 12 695 224 (011) (25.84)
7 *	9462 650 0900	2	Sprengring DIN73130-A9x0,8	Snap ring 9	Jonc d'arrêt 9
			→ X 15 141 123 (27.86)	→ X 15 141 123 (27.86)	→ X 15 141 123 (27.86)
8 *	9462 650 0900	2	Sprengring DIN73130-A9x0,8 (1)	Snap ring 9 (1)	Jonc d'arrêt 9 (1)
9 *	9036 341 1350	2	Schraube DIN912-M6x25-Z1 (1)	Socket head screw M6x25 (1)	Vis cylindrique M6x25 (1)
			(32.88)	(32.88)	(32.88)
10 *	9331 630 0120	2	Spannscheibe DIN6796-5	Conical spring washer 5	Rondelle de serrage 5
11 *	9007 224 1120	2	Schraube DIN931-M5x55-A4-70	Hexagon head screw M5x55	Vis à six pans M5x55

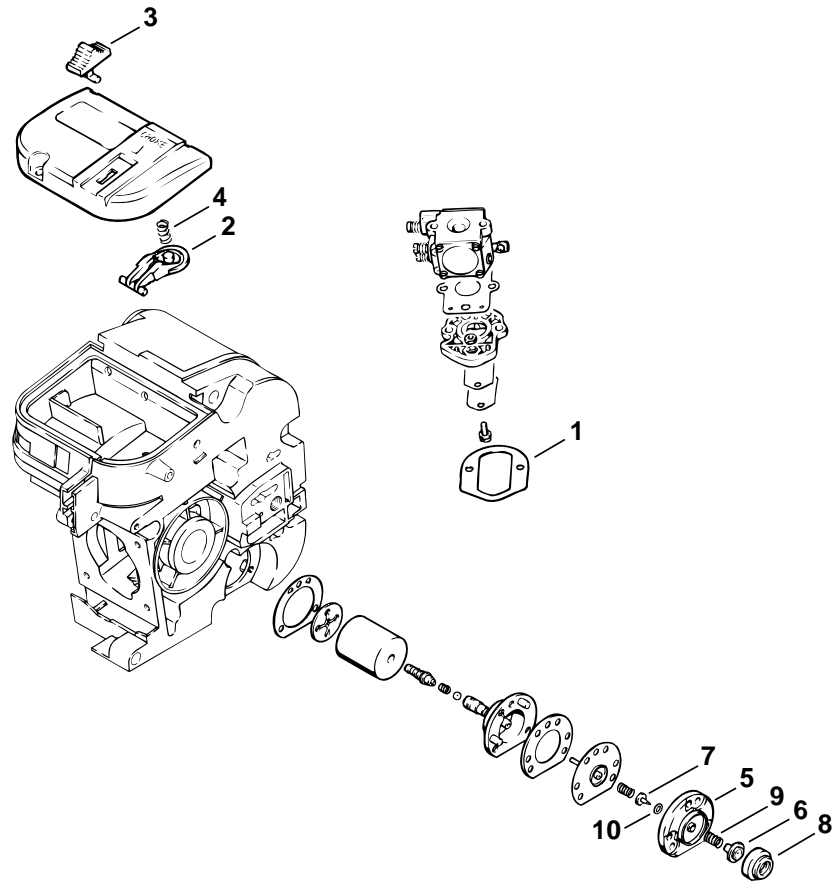
(1) 010 AV, (2) 010 AVEQ, (3) 010 AVEQZ, (4) 011 AVE, (5) 011 AVEQ,  
(6) 011 AVEQZ, (7) 011 AVTEQ, (8) 011 AVTEQZ



120ET005 L

Bild-Nr.	Teile-Nr.	St-Zahl	Benennung	Part Name	Désignation
1	1120 121 7700	1	Führungsstück	Guide piece	Pièce de guidage
2	1120 129 0506	1	Dichtung	Gasket	Joint
3	1120 120 4701	1	Membrane □ 2, 5	Diaphragm □ 2, 5	Membrane □ 2, 5
4	9079 319 0670	2	Schraube DIN85-M4x14-8.8	Flat head screw M4x14	Vis à tête plate M4x14
5	1120 129 0500	1	Dichtung	Gasket	Joint
6	1120 120 0604	1	Vergaser WT-29A	Carburetor WT-29 A	Carburateur WT-29 A
6	1120 120 0605	1	Vergaser C1S-S1C	Carburetor C1S-S1C	Carburateur C1S-S1C
7	9043 216 1101	2	Schraube DIN84-M5x45-8.8	Pan head screw M5x45	Vis cylindrique M5x45
8	1120 120 1600	1	Luftfilter, Vlies	Air filter, fleece	Filtre à air, feutre
9	1120 140 1005	1	Filterdeckel □ 10 - 13	Filter cover □ 10 - 13	Couvercle de filtre □ 10 - 13
10	1120 121 2905	1	Startklappe	Choke shutter	Volet de démarrage
11	1120 121 2505	1	Schieber	Shutter	Curseur
12	0000 997 0706	1	Druckfeder	Compression spring	Ressort de pression
13	1120 121 2700	1	Kappe	Cap	Capuchon
14	9078 319 0680	1	Schraube DIN85-M4x14-8.8	Flat head screw M4x14	Vis à tête plate M4x14
	1120 640 3001	1	Ölpumpe □ 15 - 24	Oil pump □ 15 - 24	Pompe à huile □ 15 - 24
15	9516 003 1730	1	Kugel DIN5401-4	Ball Ø 4mm	Bille Ø 4 mm
16	0000 997 0333	1	Druckfeder	Compression spring	Ressort de pression
17	0000 988 5208	1	Stutzen	Connector	Manchon
18	1120 640 1300	1	Filter	Filter	Filtre
19	1120 647 7810	1	Scheibe	Washer	Rondelle
20	1120 649 1101	1	Dichtung	Gasket	Joint
21	1120 649 1105	1	Dichtung	Gasket	Joint
22	1120 640 3100	1	Stößel mit Membrane	Plunger with diaphragm	Tige poussoir avec membrane
23	0000 997 0610	1	Druckfeder	Compression spring	Ressort de pression
24	1120 647 1200	1	Deckel	Cover	Couvercle
25	9079 319 0670	3	Schraube DIN85-M4x14-8.8	Flat head screw M4x14	Vis à tête plate M4x14
	1120 007 1062	1	Dichtungssatz □ 2, 5, 20, 21	Set of gaskets □ 2, 5, 20, 21	Jeu de joints □ 2, 5, 20, 21

(1) 010 AV, (2) 010 AVEQ, (3) 010 AVEQZ, (4) 011 AVE, (5) 011 AVEQ,  
(6) 011 AVEQZ, (7) 011 AVTEQ, (8) 011 AVTEQZ



125ET030 SC

## Illustration F

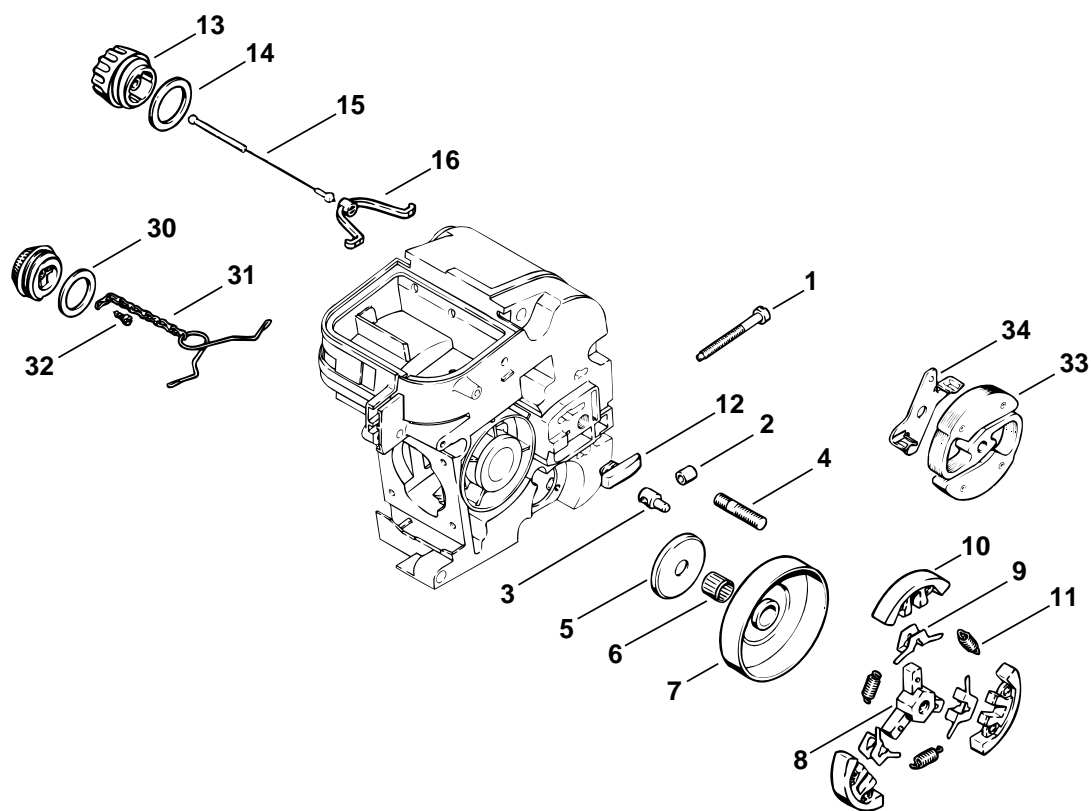
Luftfilter, Ölpumpe

Air filter, Oil pump

Filtre à air, Pompe à huile

Bild-Nr.	Teile-Nr.	St-Zahl	Benennung	Part Name	Désignation
			➔ X 12 715 524 (010), X 12 695 224 (011) (25.84)	➔ X 12 715 524 (010), X 12 695 224 (011) (25.84)	➔ X 12 715 524 (010), X 12 695 224 (011) (25.84)
1 *	1120 129 0505	1	Dichtung	Gasket	Joint
			➔ X 17 284 318 (08.88)	➔ X 17 284 318 (08.88)	➔ X 17 284 318 (08.88)
2 *	1120 121 2901	1	Startklappe	Choke shutter	Volet de démarrage
3 *	1120 121 2500	1	Schieber	Shutter	Tiroir
4 *	0000 997 0715	1	Druckfeder  (32.88)	Compression spring  (32.88)	Ressort de pression  (32.88)
5 *	1120 647 1202	1	Deckel	Cover	Couvercle
6 *	1120 647 8100	1	Druckbolzen	Thrust bolt	Boulon de pression
7 *	1120 647 9800	1	Bolzen	Pin	Boulon
8 *	1120 647 9200	1	Kappe	Cap	Capuchon
9 *	0000 997 0612	1	Schraubenfeder	Helical spring	Ressort hélicoïdal
10 *	9646 951 0150	1	RDR DIN3770-B4x1	O-ring 4x1	Joint torique 4x1

(1) 010 AV, (2) 010 AVEQ, (3) 010 AVEQZ, (4) 011 AVE, (5) 011 AVEQ,  
(6) 011 AVEQZ, (7) 011 AVTEQ, (8) 011 AVTEQZ



120ET012 GM

## Illustration G

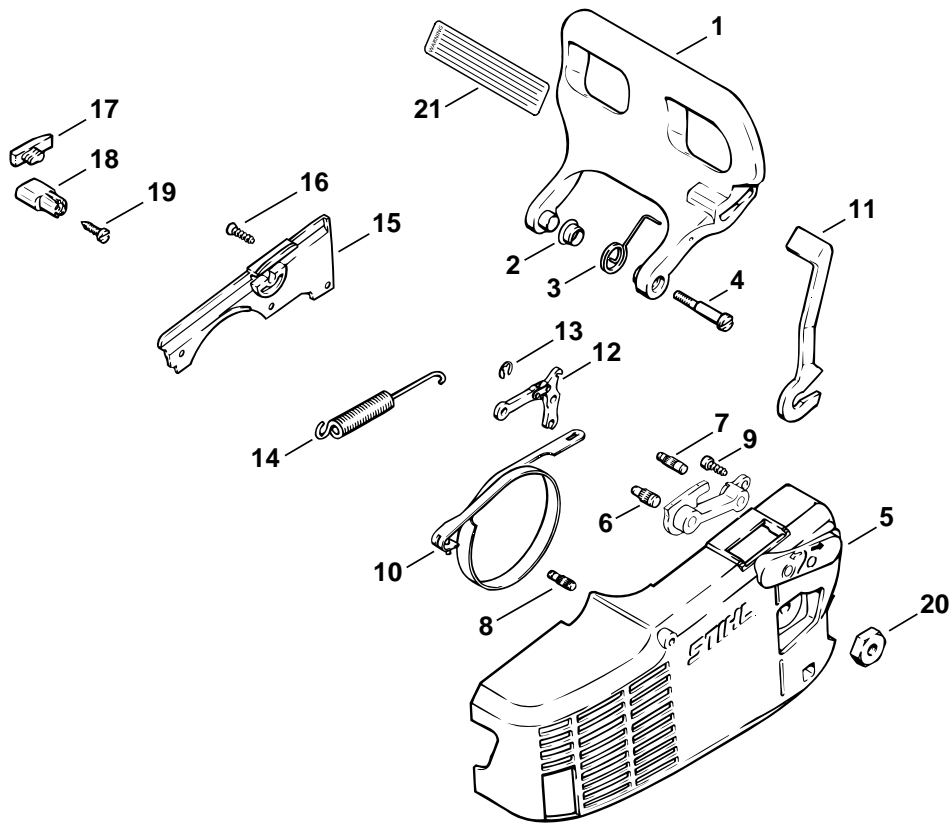
## Kupplung

## Clutch

## Embrayage

Bild-Nr.	Teile-Nr.	St-Zahl	Benennung	Part Name	Désignation
1	9043 319 8100	1	Schraube DIN84-M5x50-8.8	Pan head screw M5x50	Vis cylindrique M5x50
2	1120 664 2600	1	Schlauch	Hose	Tuyau
3	1120 664 1500	1	Spannmutter	Tensioning nut	Ecrou de tension
4	9121 319 1830	1	Schraube DIN835-M8x25-8.8	Stud M8x25	Goujon fileté M8x25
5	1120 642 8700	1	Anlaufscheibe	Thrust washer	Rondelle de butée
6	9512 933 2270	1	Nadelkranz 10x13x13	Needle cage 10x13x13	Cage à aiguilles 10x13x13
7	1120 640 2005	1	Kettenrad 3/8" Picco 7Z	Chain sprocket 3/8" Picco 7T	Pignon 3/8" Picco 7D
	1120 640 2000	1	Kettenrad 3/8" Picco 6Z (A, B)	Chain sprocket 3/8" Picco 6T (A, B)	Pignon 3/8" Picco 6D (A, B)
	1120 640 2006	1	Kettenrad 0.325" 7Z (A, B)	Chain sprocket 0.325" 7T (A, B)	Pignon 0.325" 7D (A, B)
	1120 640 2010	1	Kettenrad 1/4" 8Z (A, B)	Chain sprocket 1/4" 8T (A, B)	Pignon 1/4" 8D (A, B)
	1120 160 2003	1	Kupplung □ 8 - 11	Clutch □ 8 - 11	Embrayage □ 8 - 11
8	1120 162 3200	1	Mitnehmer	Carrier	Entraîneur
9	1121 162 3000	3	Halter	Retainer	Pièce de fixation
10	1129 162 0800	3	Fliehkgewicht	Clutch shoe	Masselotte
11	0000 997 5625	3	Zugfeder	Tension spring	Ressort de tension
12	1121 648 6600	2	Gleitleiste	Bumper strip	Bande de glissement
13	0000 350 0510	2	Tankverschluss □ 14 - 16	Filler cap □ 14 - 16	Bouchon de réservoir □ 14 - 16
14	0000 359 1210	2	Dichtring	Sealing ring	Anneau de joint
15	0000 350 0900	2	Seil	Rope	Corde
16	0000 353 0600	2	Haken	Hook	Crochet
			(30.89)	(30.89)	(30.89)
30 *	0000 992 6305	2	Dichtring	Sealing ring	Anneau de joint
31 *	1117 350 0901	2	Verliersicherung	Filler cap retainer	Pièce de sûreté
32 *	9099 021 2360	2	Schraube DIN7971-3,5x9,5	Self-tapping screw 3.5x9.5	Vis Parker 3,5x9,5
33 *	1120 160 2000	1	Kupplung	Clutch	Embrayage
34 *	1120 162 1900	1	Stützblech	Support plate	Tôle d'appui

(1) 010 AV, (2) 010 AVEQ, (3) 010 AVEQZ, (4) 011 AVE, (5) 011 AVEQ,  
(6) 011 AVEQZ, (7) 011 AVTEQ, (8) 011 AVTEQZ



120ET035 SC



Bild-Nr.	Teile-Nr.	St-Zahl	Benennung	Part Name	Désignation
1	1120 790 9100	1	Handschutz	Hand guard	Protège-main
2	1120 791 7200	1	Hülse	Sleeve	Douille
3	0000 998 1404	1	Schenkelfeder	Torsion spring	Ressort coudé
4	1120 792 3300	1	Bundschraube	Collar screw	Vis à embase
	1120 640 1717	1	Kettenraddeckel □ 5 - 16	Chain sprocket cover □ 5 - 16	Couvercle de pignon □ 5 - 16
5	1120 640 1716	1	Kettenraddeckel □ 6 - 9, 15, 16	Chain sprocket cover □ 6 - 9, 15, 16	Couvercle de pignon □ 6 - 9, 15, 16
6	1120 162 5202	1	Bolzen	Pin	Boulon
7	1120 162 5203	1	Bolzen	Pin	Boulon
8	1120 162 5200	1	Bolzen	Pin	Boulon
9	9104 003 0650	1	Schraube P4x10	Self-tapping screw P4x10	Vis Parker P4x10
10	1121 160 5400	1	Bremsband	Brake band	Collier de frein
11	1120 162 5000	1	Hebel	Lever	Levier
12	1121 160 5000	1	Hebel	Lever	Levier
13	9460 624 0400	1	Sicherungsscheibe DIN6799-4	E-clip 4	Anneau d'arrêt 4
14	0000 997 1017	1	Zugfeder	Tension spring	Ressort de tension
15	1120 648 7705	1	Deckel	Cover	Couvercle
16	9076 478 2996	3	Schraube P4x12	Pan head self-tapping screw P4x12	Vis à tête fraisée P4x12
17	1121 648 6600	1	Gleitleiste	Bumper strip	Bande de glissement
18	1120 656 7700	1	Kettenfänger	Chain catcher	Arrêt de chaîne
19	9099 021 2790	1	Schraube DIN7971-3,9x16	Self-tapping screw 3.9x16	Vis Parker 3,9x16
20	0000 955 0801	1	Sechskantmutter M8	Collar nut M8	Ecrou à six pans M8
21	0000 967 3630	1	Hinweisschild USA	Instruction label USA	Plaque indicatrice USA

(1) 010 AV, (2) 010 AVEQ, (3) 010 AVEQZ, (4) 011 AVE, (5) 011 AVEQ,  
(6) 011 AVEQZ, (7) 011 AVTEQ, (8) 011 AVTEQZ



## Illustration J

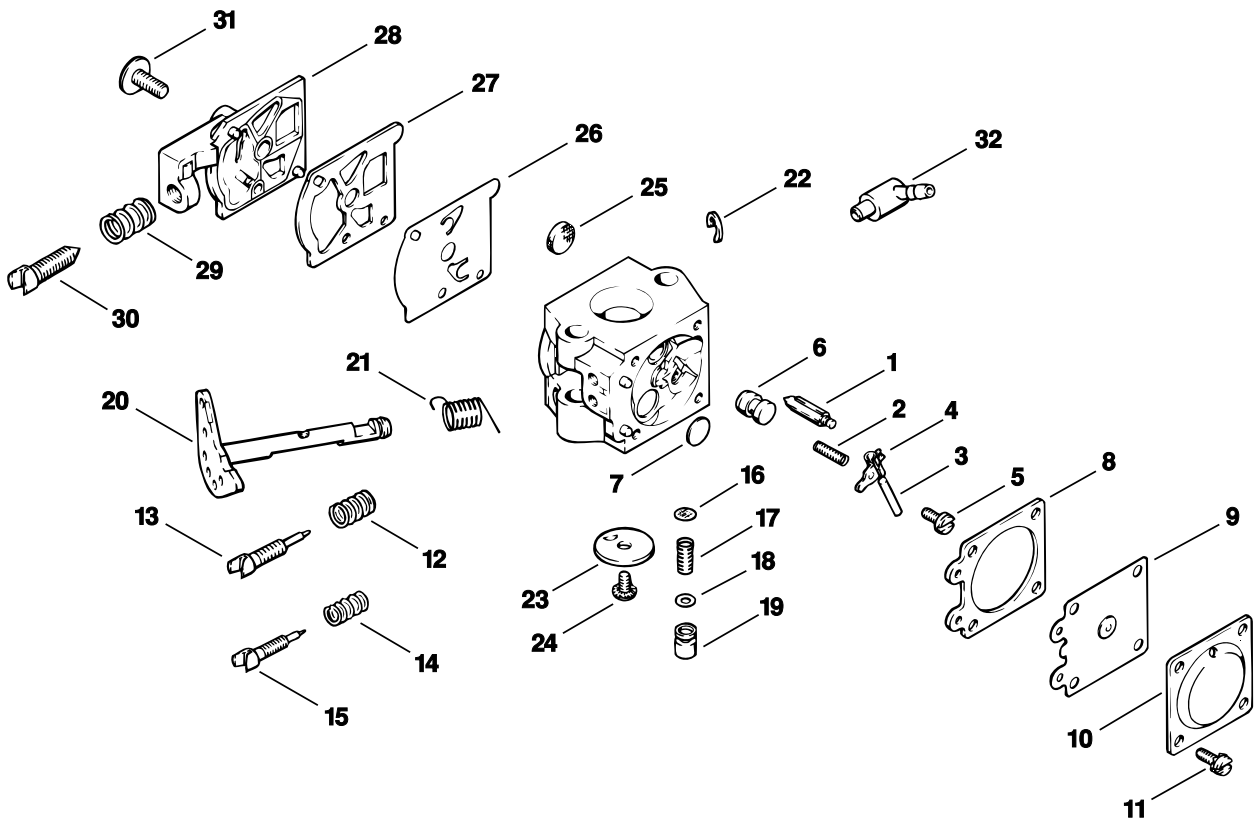
## Kettenbremse

## Chain brake

## Frein de chaîne

Bild-Nr.	Teile-Nr.	St-Zahl	Benennung	Part Name	Désignation
			→ X12 715 524 (010), X12 695 224 (011)	→ X12 715 524 (010), X12 695 224 (011)	→ X12 715 524 (010), X12 695 224 (011)
1 *	1118 162 5001	1	Hebel	Lever	Levier
			→ X12 715 524 (010), X12 695 224 (011)	→ X12 715 524 (010), X12 695 224 (011)	→ X12 715 524 (010), X12 695 224 (011)
2 *	9460 624 0400	1	Sicherungsscheibe DIN6799-4	E-clip 4	Anneau d'arrêt 4
3 *	1120 162 5400	1	Bremsband	Brake band	Collier de frein
4 *	1120 648 7700	1	Deckel	Cover	Couvercle
5 *	9062 319 0650	3	Schraube DIN963-M4x10-8.8	Countersunk screw M4x10	Vis à tête fraisée M4x10
6 *	1120 792 9106	1	Handschutz	Hand guard	Protège-main
7 *	1120 792 9100	1	Handschutz	Hand guard	Protège-main

(1) 010 AV, (2) 010 AVEQ, (3) 010 AVEQZ, (4) 011 AVE, (5) 011 AVEQ,  
(6) 011 AVEQZ, (7) 011 AVTEQ, (8) 011 AVTEQZ



120ET011 L

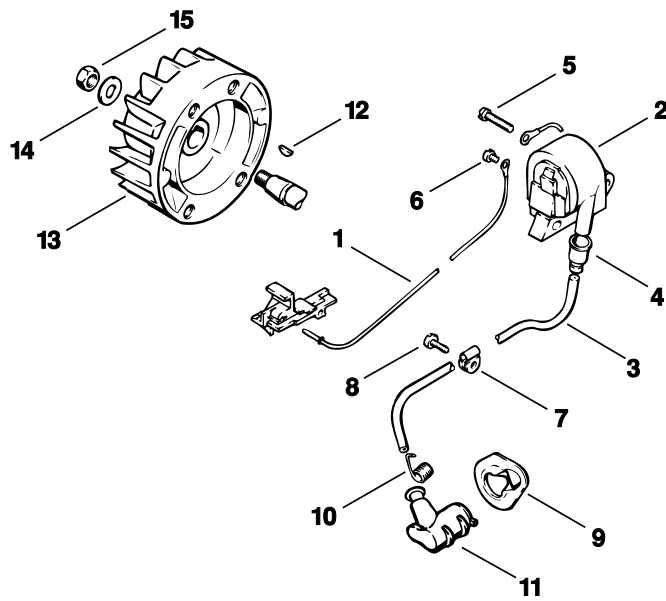
Bild-Nr.	Teile-Nr.	St-Zahl	Benennung	Part Name	Désignation
	1120 120 0604	1	Vergaser WT-29A □ 1 - 32	Carburetor WT-29 A □ 1 - 32	Carburateur WT-29 A □ 1 - 32
1	1110 121 5100	1	Einlassnadel	Inlet needle	Pointeau d'admission
2	1120 122 3001	1	Feder	Spring	Ressort
3	1113 121 9200	1	Achse	Spindle	Axe
4	1113 121 5000	1	Einlassregelhebel	Inlet control lever	Levier de réglage d'admission
5	1114 122 7400	1	Halbrundschraube	Round head screw	Vis à tête ronde
6	1120 121 5405	1	Ventildüse	Valve jet	Gicleur à soupape
7	4117 122 9402	1	Verschlussstopfen	Plug	Bouchon
8	1120 129 0900	1	Dichtung	Gasket	Joint
9	1113 121 4705	1	Regelmembrane	Metering diaphragm	Membrane de réglage
10	1113 121 0800	1	Abschlussdeckel	End cover	Couvercle
11	1106 122 7400	4	Halbrundschraube	Round head screw	Vis à tête ronde
12	1106 122 3000	1	Feder	Spring	Ressort
13	1118 122 6700	1	Hauptstellschraube	High speed adjustment screw	Vis H de richesse à haut régime
14	1110 122 3030	1	Feder	Spring	Ressort
15	1120 122 6805	1	Leerlaufstellschraube	Low speed adjustment screw	Vis L de richesse au ralenti
16	1120 121 7802	1	Sieb	Strainer	Tamis
17	1120 121 2402	1	Feder	Spring	Ressort
18	1120 122 3600	1	Dichtring	Sealing ring	Anneau de joint
19	1120 121 5801	1	Pumpenkolben	Pump piston	Piston de pompe
20	1120 120 7101	1	Drosselwelle mit Hebel	Throttle shaft with lever	Axe de papillon avec levier
21	1113 122 3205	1	Schenkelfeder	Torsion spring	Ressort coudé
22	1117 122 9000	1	Sicherungsscheibe	E-clip	Circlips
23	1120 121 3302	1	Drosselklappe	Throttle shutter	Papillon
24	1110 122 7400	1	Halbrundschraube	Round head screw	Vis à tête ronde
25	1114 121 7800	1	Sieb	Strainer	Tamis
26	1120 121 4805	1	Pumpenmembrane	Pump diaphragm	Membrane de pompe
27	1120 129 0905	1	Dichtung	Gasket	Joint
28	1120 120 0800	1	Abschlussdeckel □ 29, 30	End cover □ 29, 30	Couvercle □ 29, 30
29	4117 122 3006	1	Feder	Spring	Ressort
30	4117 122 6200	1	Leerlaufanschlagschraube	Idle speed adjustment screw	Vis de réglage de régime de ralenti
31	1114 122 7100	1	Schraube	Screw	Vis
32	1117 122 3900	1	Winkelstutzen	Elbow connector	Raccord en équerre
	1120 007 1064	1	Satz Vergaserteile WT □ 8, 9, 26, 27	Set of carburetor parts WT □ 8, 9, 26, 27	Jeu de pièces de carburateur WT □ 8, 9, 26, 27

(1) 010 AV, (2) 010 AVEQ, (3) 010 AVEQZ, (4) 011 AVE, (5) 011 AVEQ,  
(6) 011 AVEQZ, (7) 011 AVTEQ, (8) 011 AVTEQZ



Bild-Nr.	Teile-Nr.	St-Zahl	Benennung	Part Name	Désignation
	1120 120 0605	1	Vergaser C1S-S1C □ 1 - 39	Carburetor C1S-S1C □ 1 - 39	Carburateur C1S-S1C □ 1 - 39
1	1110 121 5100	1	Einlassnadel	Inlet needle	Pointeau d'admission
2	1120 122 3004	1	Feder	Spring	Ressort
3	1120 121 9200	1	Achse	Spindle	Axe
4	1120 121 5000	1	Einlassregelhebel	Inlet control lever	Levier de réglage d'admission
5	1120 122 6600	1	Bundschraube	Collar screw	Vis à embase
6	1120 121 5401	1	Ventildüse	Valve jet	Gicleur à soupape
7	1120 121 0701	1	Verschlussplatte	Cup plug	Plaque de fermeture
8	1120 129 0902	1	Dichtung	Gasket	Joint
9	1120 121 4700	1	Regelmembrane	Metering diaphragm	Membrane de réglage
10	1120 121 0802	1	Abschlussdeckel	End cover	Couvercle
11	1120 122 6601	2	Bundschraube	Collar screw	Vis à embase
12	1120 122 3005	2	Feder	Spring	Ressort
13	1120 122 6702	1	Hauptstellschraube	High speed adjustment screw	Vis H de richesse à haut régime
15	1120 122 6801	1	Leerlaufstellschraube	Low speed adjustment screw	Vis L de richesse au ralenti
16	1120 121 7801	1	Sieb	Strainer	Tamis
17	1120 122 3006	1	Feder	Spring	Ressort
18	1120 121 5800	1	Pumpenkolben	Pump piston	Piston de pompe
19	1120 120 7102	1	Drosselwelle mit Hebel	Throttle shaft with lever	Axe de papillon avec levier
20	1120 122 3002	1	Schenkelfeder	Torsion spring	Ressort coudé
21	1120 122 9000	1	Sicherungsring	E-clip	Circlip
22	1120 121 3301	1	Drosselklappe	Throttle shutter	Papillon
23	1120 122 7400	1	Halbrundschraube	Round head screw	Vis à tête ronde
24	1120 121 7800	1	Sieb	Strainer	Tamis
25	4119 121 4800	1	Pumpenmembrane	Pump diaphragm	Membrane de pompe
26	1120 129 0901	1	Dichtung	Gasket	Joint
27	1120 121 0801	1	Abschlussdeckel	End cover	Couvercle
28	1120 122 7800	1	Linsensenkschraube	Oval head screw	Vis à tête bombée fraisée
29	1120 122 3003	1	Feder	Spring	Ressort
39	1120 122 6200	1	Leerlaufanschlagschraube	Idle speed adjustment screw	Vis de réglage de régime de ralenti
	4119 007 1060	1	Satz Vergaserteile □ 8, 9, 25, 26  (32.88)	Set of carburetor parts □ 8, 9, 25, 26  (32.88)	Jeu de pièces de carburateur □ 8, 9, 25, 26  (32.88)
	* 1120 007 1061	1	Satz Vergaserteile □ 8, 9, 26, 40	Set of carburetor parts □ 8, 9, 26, 40	Jeu de pièces de carburateur □ 8, 9, 26, 40
40	* 1120 121 4802	1	Pumpenmembrane	Pump diaphragm	Membrane de pompe

(1) 010 AV, (2) 010 AVEQ, (3) 010 AVEQZ, (4) 011 AVE, (5) 011 AVEQ,  
(6) 011 AVEQZ, (7) 011 AVTEQ, (8) 011 AVTEQZ



120ET016 L



## Illustration M

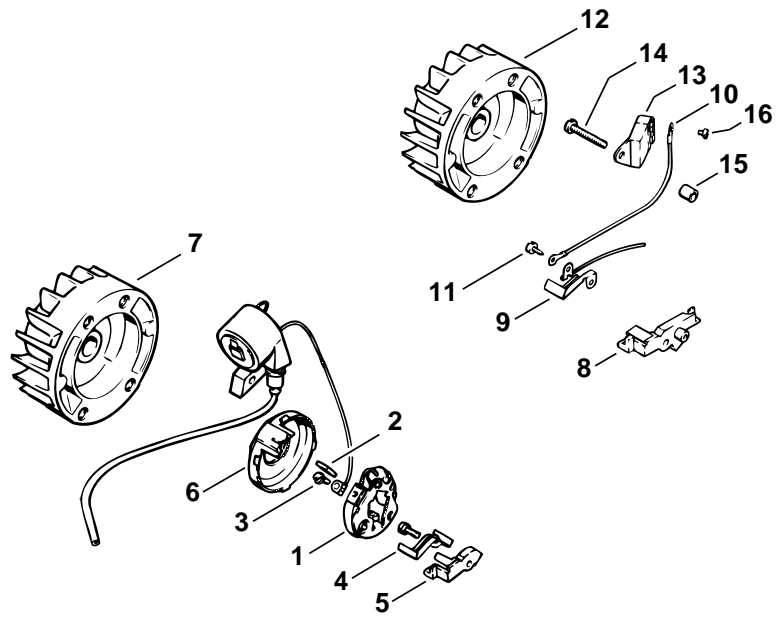
## Zündanlage

## Ignition system

## Dispositif d'allumage

Bild-Nr.	Teile-Nr.	St-Zahl	Benennung	Part Name	Désignation
1	1120 440 2202	1	Masseleitung	Ground wire	Câble de masse
2	0000 400 1306	1	Zündmodul □ 3	Ignition module □ 3	Module d'allumage □ 3
3		1	Zündleitung 360 mm	Ignition lead 360mm	Câble d'allumage 360 mm
	0000 405 0600	1	Zündleitung 1 m (A)	Ignition lead 1 m (A)	Câble d'allumage 1 m (A)
	0000 930 2251	1	Zündleitung 10 m (A)	Ignition lead 10 m (A)	Câble d'allumage 10 m (A)
4 *	0000 989 1010	1	Schutztülle	Grommet	Douille de protection
5	9048 319 0710	1	Schraube DIN84-M4x20-Z4	Pan head screw M4x20	Vis cylindrique M4x20
6	9041 216 0300	1	Schraube DIN84-M3x4-5.8	Pan head screw M3x4	Vis cylindrique M3x4
7	9778 021 1040	1	Rohrschelle 5x9	Tube clamp 5x9	Collier 5x9
8	9079 319 0650	1	Schraube DIN85-M4x10-8.8	Flat head screw M4x10	Vis à tête plate M4x10
9	1120 084 1401	1	Abdeckung	Cover	Recouvrement
10	0000 998 0604	1	Schenkelfeder	Torsion spring	Ressort coudé
11	1128 405 1000	1	Zündleistungsstecker	Spark plug boot	Contact de câble d'allumage
12	1120 036 8500	1	Scheibefeder 2x3,7	Woodruff key 2x3.7	Clavette demi-lune 2x3,7
13	1120 400 1201	1	Schwungrad	Flywheel	Rotor
14	9291 021 0180	1	Scheibe DIN125-A8,4	Washer 8.4	Rondelle 8,4
15	9210 261 1140	1	Mutter DIN934-M8x1-10	Hexagon nut M8x1	Ecrou à six pans M8x1

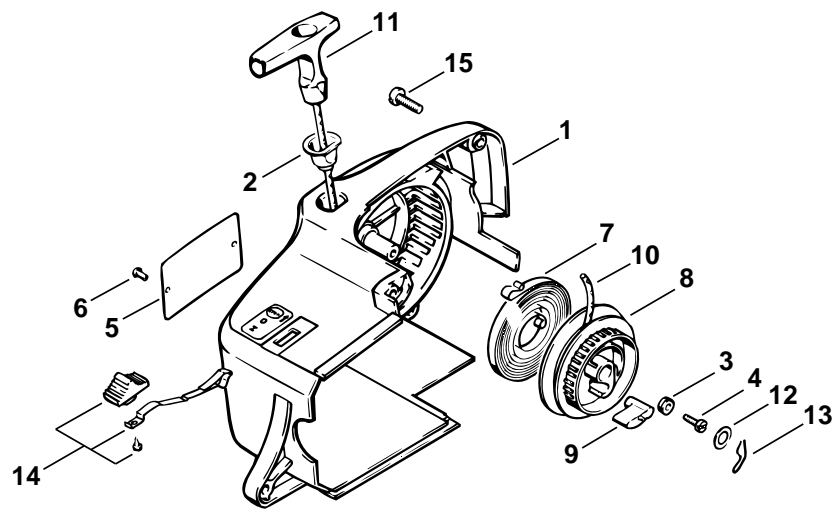
(1) 010 AV, (2) 010 AVEQ, (3) 010 AVEQZ, (4) 011 AVE, (5) 011 AVEQ,  
(6) 011 AVEQZ, (7) 011 AVTEQ, (8) 011 AVTEQZ



125ET033 SC

Bild-Nr.	Teile-Nr.	St-Zahl	Benennung	Part Name	Désignation
			(27.83)	(27.83)	(27.83)
1 *	1116 400 2000	1	Kontaktsatz □ 2, 3	Set of points □ 2, 3	Jeu de contacts □ 2, 3
2 *	1116 404 4200	1	Schmierfilz	Felt wick	Mèche de graissage
3 *	1116 404 7800	1	Schraube	Screw	Vis
4 *	1120 431 7005	1	Kontaktfeder	Contact spring	Ressort de connexion
5 *	1120 431 2501	1	Kabelschelle	Cable clamp	Collier pour câbles
6 *	1120 404 8100	1	Deckel	Cover	Couvercle
7 *	1120 400 1200	1	Schwungrad	Flywheel	Rotor
			→ X 12 715 524 (010), X 12 695 224 (011) (25.84)	→ X 12 715 524 (010), X 12 695 224 (011) (25.84)	→ X 12 715 524 (010), X 12 695 224 (011) (25.84)
8 *	1120 431 2503	1	Kabelschelle	Cable clamp	Collier pour câbles
9 *	1120 431 7001	1	Kontaktfeder	Contact spring	Ressort de connexion
10 *	1120 440 2201	1	Masseleitung	Ground wire	Câble de masse
11 *	9099 021 2360	1	Schraube DIN7971-3,5x9,5	Self-tapping screw 3.5x9.5	Vis Parker 3,5x9,5
12 *	1120 400 1205	1	Schwungrad	Flywheel	Rotor
			→ X 15 141 063 (010), X 15 141 563 (011) (27.86)	→ X 15 141 063 (010), X 15 141 563 (011) (27.86)	→ X 15 141 063 (010), X 15 141 563 (011) (27.86)
13 *	1118 400 1001	1	Schaltgerät	Trigger unit	Appareil de distribution
14 *	9048 319 0740	1	Schraube DIN84-M4x25-Z4	Pan head screw M4x25	Vis cylindrique M4x25
15 *	1120 405 1800	1	Distanzhülse	Spacer sleeve	Douille d'écartement
16 *	9041 216 0300	1	Schraube DIN84-M3x4-5.8	Pan head screw M3x4	Vis cylindrique M3x4

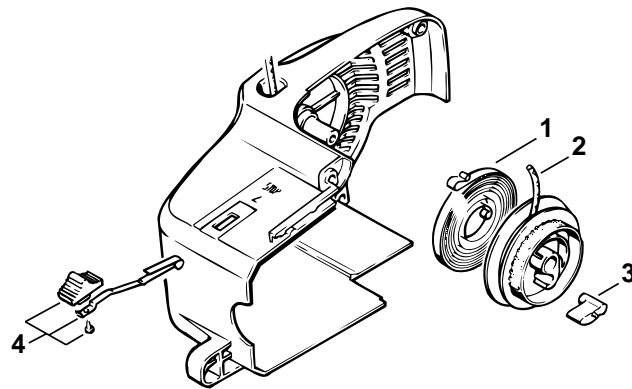
(1) 010 AV, (2) 010 AVEQ, (3) 010 AVEQZ, (4) 011 AVE, (5) 011 AVEQ,  
(6) 011 AVEQZ, (7) 011 AVTEQ, (8) 011 AVTEQZ



120ET033 GM

Bild-Nr.	Teile-Nr.	St-Zahl	Benennung	Part Name	Désignation
1	1120 080 1803	1	Lüftergehäuse □ 2 - 4	Fan housing □ 2 - 4	Carter de ventilateur □ 2 - 4
2	1110 084 9102	1	Buchse	Bushing	Douille
3	1120 195 9000	1	Scheibe	Washer	Rondelle
4	9099 021 0820	1	Schraube DIN7971-4,2x16	Self-tapping screw 4.2x16	Vis Parker 4,2x16
	0000 967 3541	1	Hinweisschild (A)	Instruction label (A)	Plaque indicatrice (A)
5	1120 967 1519	1	Typenschild 011 AVTEQ	Model plate 011 AVTEQ	Plaque matricule 011 AVTEQ
5	1120 967 1524	1	Typenschild 011 AVEQ	Model plate 011 AVEQ	Plaque matricule 011 AVEQ
6	0000 974 1000	2	Halbrundniet 3x6	Round head rivet 3x6	Rivet à tête ronde 3x6
7	1120 195 1600	1	Rückholfeder	Rewind spring	Ressort de rappel
8	1120 007 1007	1	Satz Seilrolle □ g	Rope rotor kit □ g	Jeu de poulie à câble □ g
9	1125 195 7200	1	Klinke	Pawl	Cliquet
10	1120 195 8200	1	Anwerfseil Ø 3x1060 mm	Starter rope Ø 3x1060mm	Câble de lancement Ø 3x1060 mm
	0000 930 2208	1	Anwerfseil Ø 3 mm x 30,5 m (A)	Starter rope Ø 3mm x 30.5m (A)	Câble de lancement Ø 3 mm x 30,5 m (A)
	0000 930 2211	1	Anwerfseil Ø 3 mm x 60,8 m (A)	Starter rope Ø 3mm x 60.8m (A)	Câble de lancement Ø 3 mm x 60,8 m (A)
11	1121 195 3400	1	Griff	Starter grip	Poignée
12	0000 958 0806	1	Scheibe	Washer	Rondelle
13	1118 195 3500	1	Feder	Spring	Ressort
14	1120 430 0205	1	Stoppschalter	Stop switch	Commutateur d'arrêt
15	9079 319 1010	3	Schraube DIN85-M5x18-8.8	Flat head screw M5x18	Vis à tête plate M5x18

(1) 010 AV, (2) 010 AVEQ, (3) 010 AVEQZ, (4) 011 AVE, (5) 011 AVEQ,  
(6) 011 AVEQZ, (7) 011 AVTEQ, (8) 011 AVTEQZ



120ET032 GM

# Illustration P

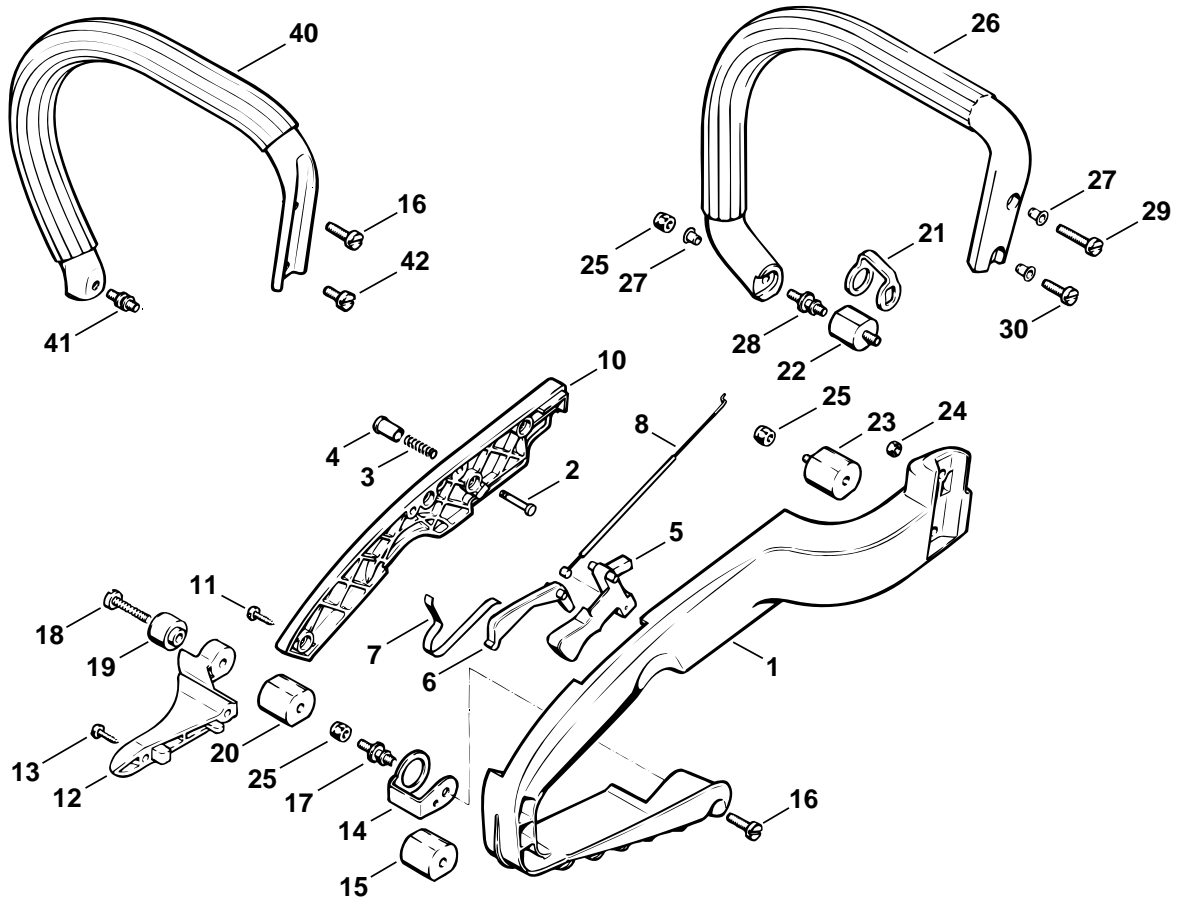
## Anwerfvorrichtung

## Rewind starter

## Dispositif de lancement

Bild-Nr.	Teile-Nr.	St-Zahl	Benennung	Part Name	Désignation
			➔ X 10 426 500 (010), X 10 431 100 (011) (17.82)	➔ X 10 426 500 (010), X 10 431 100 (011) (17.82)	➔ X 10 426 500 (010), X 10 431 100 (011) (17.82)
1 *	1116 195 1600	1	Rückholfeder	Rewind spring	Ressort de rappel
2 *	1113 195 8200	1	Anwerfseil Ø 3,5x960 mm	Starter rope Ø 3.5x960mm	Câble de lancement Ø 3,5x960 mm
*	0000 930 2203	1	Anwerfseil Ø 3,5 mm x 30,5 m (A)	Starter rope Ø 3.5mm x 30.5m (A)	Câble de lancement Ø 3,5 mm x 30,5 m (A)
*	0000 930 2212	1	Anwerfseil Ø 3,5 mm x 60,8 m (A)	Starter rope Ø 3.5mm x 60.8m (A)	Câble de lancement Ø 3,5 mm x 60,8 m (A)
3 *	1118 195 7200	1	➔ X 13 786 094 (010), X 13 777 762 (011) (35.85)	➔ X 13 786 094 (010), X 13 777 762 (011) (35.85)	➔ X 13 786 094 (010), X 13 777 762 (011) (35.85)
			Klinke	Pawl	Cliquet
4 *	1120 430 0200	1	(32.88) Stoppschalter	(32.88) Stop switch	(32.88) Commutateur d'arrêt

(1) 010 AV, (2) 010 AVEQ, (3) 010 AVEQZ, (4) 011 AVE, (5) 011 AVEQ,  
(6) 011 AVEQZ, (7) 011 AVTEQ, (8) 011 AVTEQZ



120ET030 GM



## Illustration Q

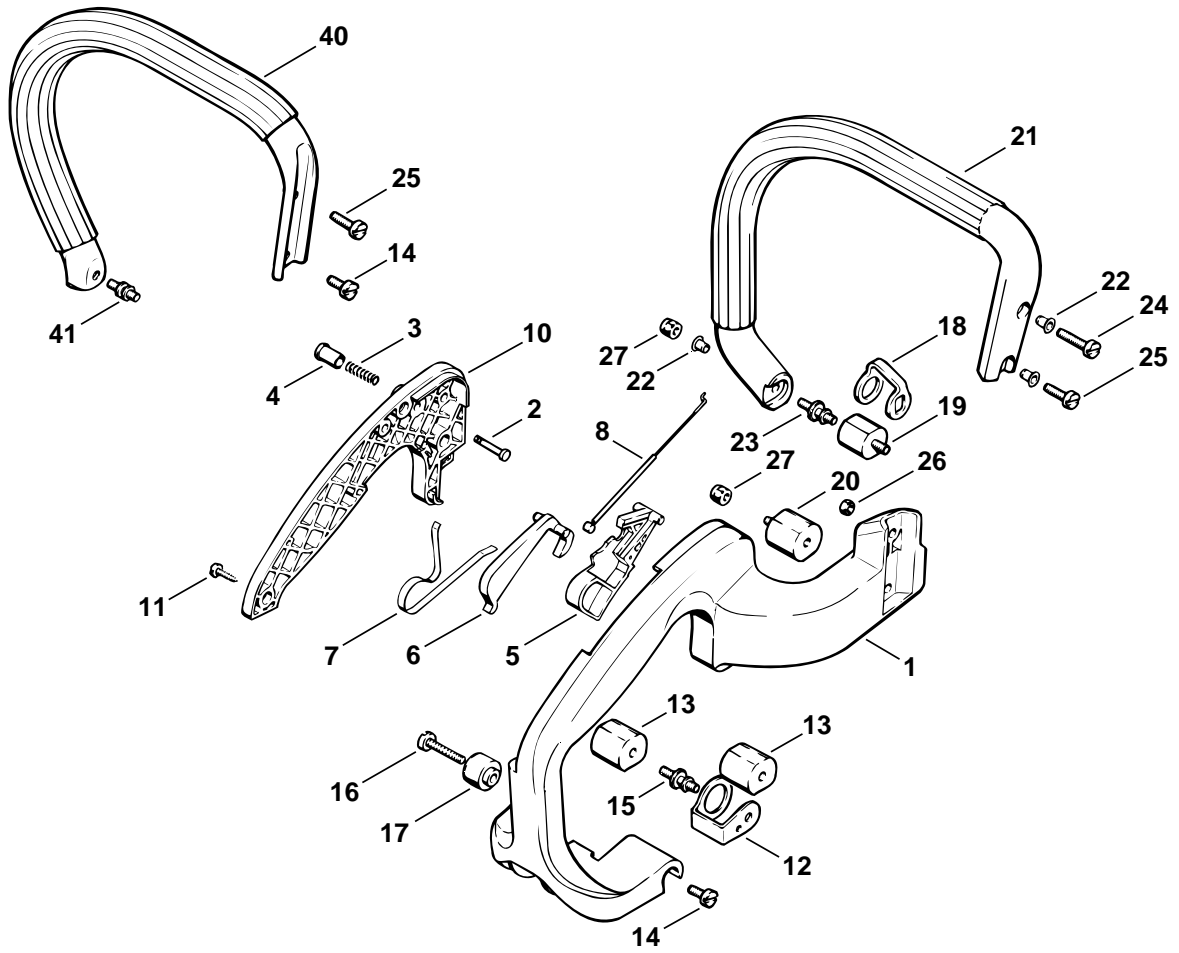
## Handgriff

## Handle

## Poignée

Bild-Nr.	Teile-Nr.	St-Zahl	Benennung	Part Name	Désignation
1	1120 791 0300	1	Handgriff	Handle	Poignée
2	1113 182 8901	1	Bolzen	Pin	Boulon
3	0000 997 0603	1	Druckfeder	Compression spring	Ressort de pression
4	1113 182 9305	1	Startgasknopf	Starting throttle lock	Bouton de gaz de démarrage
5	1120 182 1000	1	Gashebel	Throttle trigger	Manette des gaz
6	1120 182 0800	1	Sperrhebel	Trigger interlock	Levier d'arrêt
7	1120 182 4700	1	Blattfeder	Flat spring	Ressort à lame
8	1120 180 1100	1	Gaszug	Throttle cable	Câble de commande des gaz
10	1120 791 0600	1	Griffschale	Handle molding	Monture de poignée
11	9099 021 2790	4	Schraube DIN7971-3,9x16	Self-tapping screw 3.9x16	Vis Parker 3,9x16
12	1120 791 5000	1	Griffstück (4,5,6)	Handle (4,5,6)	Poignée (4,5,6)
13	9099 021 2790	2	Schraube DIN7971-3,9x16 (4,5,6)	Self-tapping screw 3.9x16 (4,5,6)	Vis Parker 3,9x16 (4,5,6)
14	1120 791 7600	1	Stütze	Support	Support
15	1120 790 9600	1	Rundlager	Annular buffer	Support annulaire
16	9079 319 1010	1	Schraube DIN85-M5x18-8.8	Flat head screw M5x18	Vis à tête plate M5x18
17	1120 791 6100	1	Bundschaube	Collar screw	Vis à embase
18	9079 319 1050	1	Schraube DIN85-M5x25-8.8 (4,5,6)	Flat head screw M5x25 (4,5,6)	Vis à tête plate M5x25 (4,5,6)
19	1120 791 8400	1	Ring (4,5,6)	Ring (4,5,6)	Anneau (4,5,6)
20	1120 790 9600	1	Rundlager (4,5,6)	Annular buffer (4,5,6)	Support annulaire (4,5,6)
21	1120 791 7605	1	Stütze	Support	Support
22	1114 790 9600	1	Rundlager	Annular buffer	Support annulaire
23	1116 790 9600	1	Rundlager	Annular buffer	Support annulaire
24	9210 260 0700	1	Mutter DIN934-M5-8	Hexagon nut M5	Ecrou à six pans M5
25	9214 320 0700	3	Sicherungsmutter DIN980-V M5-10	Lock nut M5	Ecrou de sécurité M5
26	1120 007 1078	1	Satz Griffrohr □ 27 - 30	Handlebar kit □ 27 - 30	Jeu de poignée tubulaire □ 27 - 30
27	9416 868 6530	3	Niet DIN7340-AK6,5x0,5x6,8	Hollow rivet 6.5x0.5x6.8	Rivet tubulaire 6,5x0,5x6,8
28	1120 791 6100	1	Bundschaube	Collar screw	Vis à embase
29	9079 319 1050	1	Schraube DIN85-M5x25-8.8	Flat head screw M5x25	Vis à tête plate M5x25
30	9079 319 1010	1	Schraube DIN85-M5x18-8.8  (32.88)	Flat head screw M5x18  (32.88)	Vis à tête plate M5x18  (32.88)
40 *	0000 791 2004	1	Griffschlauch Ø 18 mm x 5 m	Handle hose Ø 18 mm x 5m / 3/4x197"	Gaine de poignée Ø 18 mm x 5 m
41 *	1120 791 6105	1	Bundschaube	Collar screw	Vis à embase
42 *	9079 319 0960	1	Schraube DIN85-M5x12-8.8	Flat head screw M5x12	Vis à tête plate M5x12

(1) 010 AV, (2) 010 AVEQ, (3) 010 AVEQZ, (4) 011 AVE, (5) 011 AVEQ,  
(6) 011 AVEQZ, (7) 011 AVTEQ, (8) 011 AVTEQZ



120ET031 GM

## Illustration R

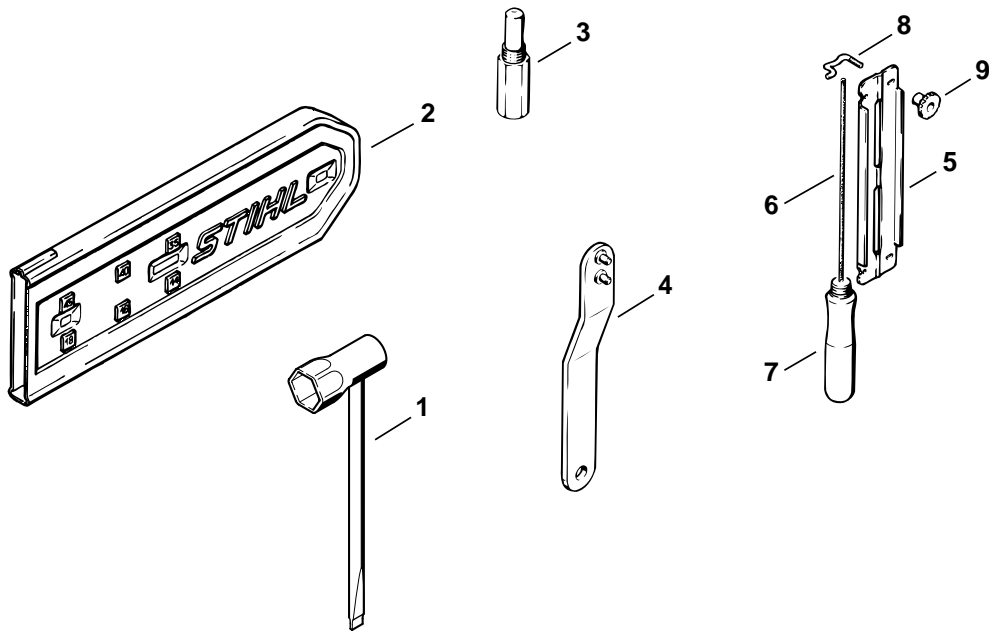
## Handgriff AVT

## Handle AVT

## Poignée AVT

Bild-Nr.	Teile-Nr.	St-Zahl	Benennung	Part Name	Désignation
1	1120 791 0303	1	Handgriff (7,8)	Handle (7,8)	Poignée (7,8)
2	1113 182 8901	1	Bolzen (7,8)	Pin (7,8)	Boulon (7,8)
3	0000 997 0603	1	Druckfeder (7,8)	Compression spring (7,8)	Ressort de pression (7,8)
4	1113 182 9305	1	Startgasknopf (7,8)	Starting throttle lock (7,8)	Bouton de gaz de démarrage (7,8)
5	1120 182 1001	1	Gashebel (7,8)	Throttle trigger (7,8)	Manette des gaz (7,8)
6	1120 182 0805	1	Sperrhebel (7,8)	Trigger interlock (7,8)	Levier d'arrêt (7,8)
7	1120 182 4702	1	Blattfeder (7,8)	Flat spring (7,8)	Ressort à lame (7,8)
8	1120 180 1101	1	Gaszug (7,8)	Throttle cable (7,8)	Câble de commande des gaz (7,8)
10	1120 791 0601	1	Griffschale (7,8)	Handle molding (7,8)	Monture de poignée (7,8)
11	9099 021 2790	3	Schraube DIN7971-3,9x16 (7,8)	Self-tapping screw 3.9x16 (7,8)	Vis Parker 3,9x16 (7,8)
12	1120 791 7600	1	Stütze (7,8)	Support (7,8)	Support (7,8)
13	1120 790 9600	2	Rundlager (7,8)	Annular buffer (7,8)	Support annulaire (7,8)
14	9079 319 0960	1	Schraube DIN85-M5x12-8.8 (7,8)	Flat head screw M5x12 (7,8)	Vis à tête plate M5x12 (7,8)
15	1120 791 6100	1	Bundschrabe (7,8)	Collar screw (7,8)	Vis à embase (7,8)
16	9079 319 1050	1	Schraube DIN85-M5x25-8.8 (7,8)	Flat head screw M5x25 (7,8)	Vis à tête plate M5x25 (7,8)
17	1120 791 8400	1	Ring (7,8)	Ring (7,8)	Anneau (7,8)
18	1120 791 7605	1	Stütze (7,8)	Support (7,8)	Support (7,8)
19	1114 790 9600	1	Rundlager (7,8)	Annular buffer (7,8)	Support annulaire (7,8)
20	1116 790 9600	1	Rundlager (7,8)	Annular buffer (7,8)	Support annulaire (7,8)
21	1120 007 1078	1	Satz Griffrohr (7,8) □ 22 - 25	Handlebar kit (7,8) □ 22 - 25	Jeu de poignée tubulaire (7,8) □ 22 - 25
22	9416 868 6530	3	Niet DIN7340-AK6,5x0,5x6,8 (7,8)	Hollow rivet 6.5x0.5x6.8 (7,8)	Rivet tubulaire 6,5x0,5x6,8 (7,8)
23	1120 791 6100	1	Bundschrabe (7,8)	Collar screw (7,8)	Vis à embase (7,8)
24	9079 319 1050	1	Schraube DIN85-M5x25-8.8 (7,8)	Flat head screw M5x25 (7,8)	Vis à tête plate M5x25 (7,8)
25	9079 319 1010	1	Schraube DIN85-M5x18-8.8 (7,8)	Flat head screw M5x18 (7,8)	Vis à tête plate M5x18 (7,8)
26	9210 260 0700	1	Mutter DIN934-M5-8 (7,8)	Hexagon nut M5 (7,8)	Ecrou à six pans M5 (7,8)
27	9214 320 0700	2	Sicherungsmutter DIN980-V M5-10 (7,8)	Lock nut M5 (7,8)	Ecrou de sécurité M5 (7,8)
			(32.88)	(32.88)	(32.88)
40 *	0000 791 2004	1	Griffschlauch Ø 18 mm x 5 m (7,8)	Handle hose Ø 18 mm x 5 m / 3/4x197" (7,8)	Gaine de poignée Ø 18 mm x 5 m (7,8)
41 *	1120 791 6105	1	Bundschrabe (7,8)	Collar screw (7,8)	Vis à embase (7,8)

(1) 010 AV, (2) 010 AVEQ, (3) 010 AVEQZ, (4) 011 AVE, (5) 011 AVEQ,  
(6) 011 AVEQZ, (7) 011 AVTEQ, (8) 011 AVTEQZ



125ET040 SC

## Illustration S

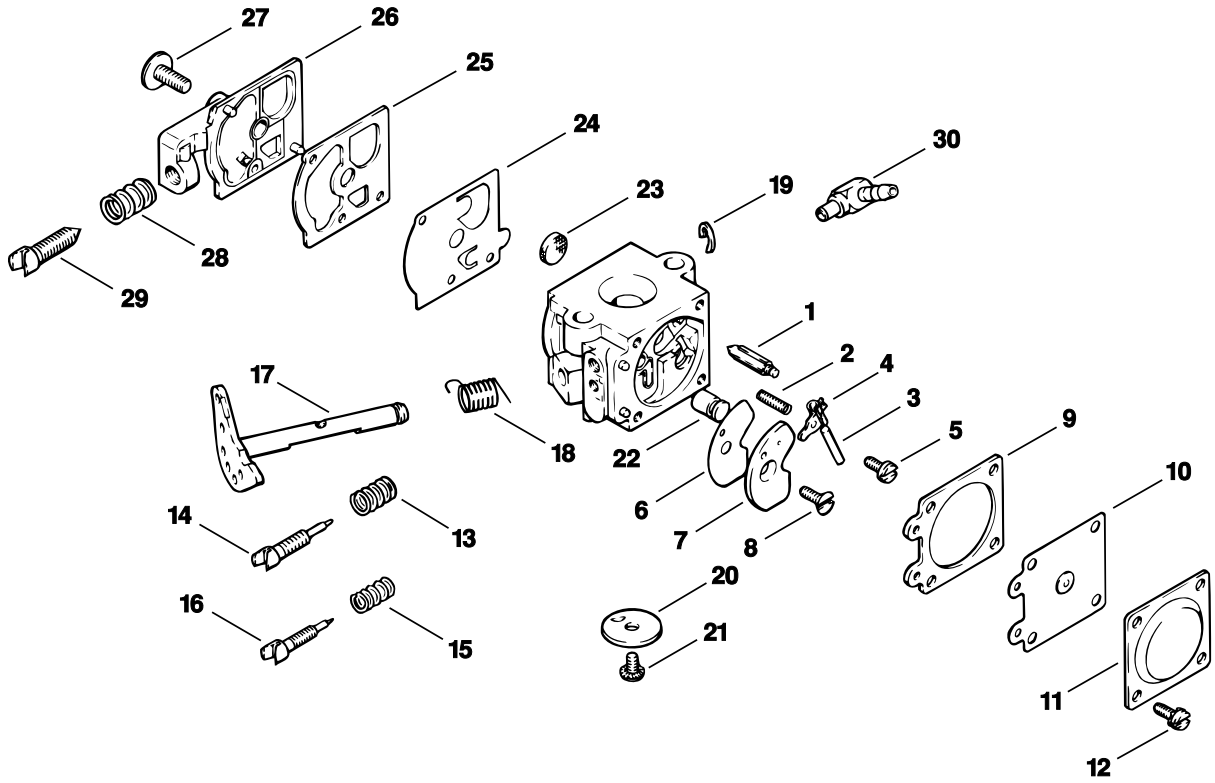
## Werkzeug, Sonderzubehör

## Tools, Extras

Outils, Accessoires  
spéciaux

Bild-Nr.	Teile-Nr.	St-Zahl	Benennung	Part Name	Désignation
1	1119 890 3405	1	Kombischlüssel	Combination wrench	Clé multiple
2	0000 792 9128	1	Kettenschutz Sonderzubehör:	Chain scabbard Extras:	Protège chaîne Accessoires optionnel:
3	1107 191 1201	1	Anschlagschraube	Locking screw	Vis d'arrêt
4	1113 890 3600	1	Schlüssel	Wrench	Clé
5	5605 750 4310	1	Feilenhalter □ 6 - 9	File holder □ 6 - 9	Porte-lime □ 6 - 9
6	0811 411 8068	1	Rundfeile Ø 3,5x150 mm	Round file Ø 3.5x150mm	Lime ronde Ø 3,5x150 mm
7	0811 490 7780	1	Feilengriff A80	File handle A80	Manche de lime A80
8	5605 752 8300	2	Bügel	Bow	Etrier
9	5605 752 7700	2	Mutter	Nut	Ecrou
	1120 007 1062	1	Dichtungssatz (A)	Set of gaskets (A)	Jeu de joints (A)
	1120 007 1060	1	Satz Vergaserteile WA (A)	Set of carburetor parts WA (A)	Jeu de pièces de carburateur WA (A)
	1120 007 1064	1	Satz Vergaserteile WT (A)	Set of carburetor parts WT (A)	Jeu de pièces de carburateur WT (A)
	0000 930 2207	1	Kraftstoffschlauch 3 m (A)	Fuel hose 3m / 118" (A)	Tuyau de carburant 3 m (A)

(1) 010 AV, (2) 010 AVEQ, (3) 010 AVEQZ, (4) 011 AVE, (5) 011 AVEQ,  
(6) 011 AVEQZ, (7) 011 AVTEQ, (8) 011 AVTEQZ



120ET026 L

Bild-Nr.	Teile-Nr.	St-Zahl	Benennung	Part Name	Désignation
			Vergaser WA-99B (C)	Carburetor WA-99B (C)	Carburateur WA-99B (C)
1	1110 121 5100	1	Einlassnadel	Inlet needle	Pointeau d'admission
2	1120 122 3001	1	Feder	Spring	Ressort
3	1113 121 9200	1	Achse	Spindle	Axe
4	1113 121 5000	1	Einlassregelhebel	Inlet control lever	Levier de réglage d'admission
5	1114 122 7400	1	Halbrundschraube	Round head screw	Vis à tête ronde
6	1113 129 0905	1	Dichtung	Gasket	Joint
7	1114 121 7401	1	Platte	Plate	Plaque
8	1110 122 7800	1	Linsensenkschraube	Oval head screw	Vis à tête bombée fraisée
9	1120 129 0900	1	Dichtung	Gasket	Joint
10	1113 121 4705	1	Regelmembrane	Metering diaphragm	Membrane de réglage
11	1113 121 0800	1	Abschlussdeckel	End cover	Couvercle
12	1106 122 7400	4	Halbrundschraube	Round head screw	Vis à tête ronde
13	1106 122 3000	1	Feder	Spring	Ressort
14	1120 122 6701	1	Hauptstellschraube	High speed adjustment screw	Vis H de richesse à haut régime
15	1110 122 3030	1	Feder	Spring	Ressort
16	1120 122 6800	1	Leerlaufstellschraube	Low speed adjustment screw	Vis L de richesse au ralenti
17	1120 120 7100	1	Drosselwelle mit Hebel	Throttle shaft with lever	Axe de papillon avec levier
18	1113 122 3205	1	Schenkelfeder	Torsion spring	Ressort coudé
19	1117 122 9000	1	Sicherungsscheibe	E-clip	Circlips
20	1120 121 3300	1	Drosselklappe	Throttle shutter	Papillon
21	1110 122 7400	1	Halbrundschraube	Round head screw	Vis à tête ronde
22	1114 121 5400	1	Ventildüse	Valve jet	Gicleur à soupape
23	1116 121 7800	1	Sieb	Strainer	Tamis
24	1114 121 4800	1	Pumpenmembrane	Pump diaphragm	Membrane de pompe
25	1114 129 0900	1	Dichtung	Gasket	Joint
26	1120 121 0800	1	Abschlussdeckel	End cover	Couvercle
27	1114 122 7100	1	Schraube	Screw	Vis
28	1116 122 3015	1	Feder	Spring	Ressort
29	1116 122 6200	1	Leerlaufanschlagschraube	Idle speed adjustment screw	Vis de réglage de régime de ralenti
30	1117 122 3900	1	Winkelstutzen	Elbow connector	Raccord en équerre
	1120 007 1060	1	Satz Vergaserteile WA □ 6, 9, 10, 24, 25	Set of carburetor parts WA □ 6, 9, 10, 24, 25	Jeu de pièces de carburateur WA □ 6, 9, 10, 24, 25

(1) 010 AV, (2) 010 AVEQ, (3) 010 AVEQZ, (4) 011 AVE, (5) 011 AVEQ,  
(6) 011 AVEQZ, (7) 011 AVTEQ, (8) 011 AVTEQZ

- D** **Zeichenerklärung**  
 = darin enthalten Bild-Nr  
 \* = Maschine älterer Bauart  
 (A) = nicht abgebildet  
 (B) = nur Sonderzubehör  
 (C) = ab Werk nicht mehr lieferbar  
 (D) = einzeln kein Ersatzteil  
 (1,2,...) = Ausführungsarten
- E** **Aclaración de símbolos**  
 = contiene núm. de ilustración  
 \* = máquinas de ejecución anterior  
 (A) = sin ilustración  
 (B) = sólo accesorios especiales  
 (C) = ya no se suministra de fábrica  
 (D) = la pieza suelta no se suministra como repuesto  
 (1,2,...) = clases de ejecución
- FR** **Merkkien selitys**  
 = johon sisältyvät kuvan numerot  
 \* = vanhemmanmalliset koneet  
 (A) = ei kuvassa  
 (B) = ainoastaan lisävaruste  
 (C) = ei toimiteta enää tehtaalta  
 (D) = ei toimiteta erikseen  
 (1,2,...) = Mallit
- N** **Tegnforklaring**  
 = medfølger fig. nr  
 \* = Maskiner av eldre modell  
 (A) = ikke avbildet  
 (B) = bare ekstrautstyr  
 (C) = leveres ikke lenger fra fabrikk  
 (D) = enkeltdele leveres ikke som reservedel  
 (1,2,...) = utførelser
- P** **Explicação dos símbolos**  
 = Incl. a fig. No.  
 \* = Máquinas de construção mais antiga  
 (A) = não ilustrado  
 (B) = unicamente acessórios especiais  
 (C) = já não fornecível ex-fábrica  
 (D) = a peça individual não é nenhuma peça de reposição  
 (1,2,...) = Configurações
- TR** **İşaret açıklaması**  
 = İndeks numarada dahildir  
 \* = Eski model makinalar  
 (A) = Şemada yoktur  
 (B) = Ekstradır  
 (C) = Fabrikadan artık temin edilmez  
 (D) = Ayırı verilmaz  
 (1,2,...) = Mevcut modeller
- BR** **Explicação dos símbolos**  
 = inclusive fig. n.  
 \* = máquinas antigas  
 (A) = não ilustrado  
 (B) = somente acessórios especiais  
 (C) = não mais fornecido pela fábrica  
 (D) = não fornecida separadamente  
 (1,2,...) = diferentes versões
- DE** **Key to symbols**  
 = including item No.  
 \* = previous Models  
 (A) = not illustrated  
 (B) = option  
 (C) = no longer available from factory  
 (D) = not available as separate item  
 (1,2,...) = versions available
- HR** **Tumač znakova**  
 = u istom sadrži dijelove, slike br.  
 \* = strojevi starije izvedbe  
 (A) = nedostaje slika  
 (B) = samo kao poseban pribor  
 (C) = više se ne isporučuje fco tvornica  
 (D) = ne isporučuje se pojedinačno kao pričuvni dio  
 (1,2,...) = vrste izvedbi
- I** **Leggenda**  
 = comprendente fig(g). n.  
 \* = Macchine di costruzione anteriore  
 (A) = non illustrato  
 (B) = fornibile soltanto a richiesta  
 (C) = non più fornibile dallo stabilimento  
 (D) = niente ricambio  
 (1,2,...) = versioni
- CZ** **Vysvětlivky**  
 = obsahuje obr. č.  
 \* = stroje starší konstrukce  
 (A) = není vyobrazeno  
 (B) = jen zvláštní příslušenství  
 (C) = ze závodu se již nedodává  
 (D) = jednotlivě žádný náhradní díl  
 (1,2,...) = druhy provedení
- NL** **Toelichting symbolen**  
 = daarin begrepen pos.nr.  
 \* = machines van een oudere uitvoering  
 (A) = niet afgebeeld  
 (B) = uitsluitend speciaal toebehoren  
 (C) = af fabriek niet meer leverbaar  
 (D) = niet los leverbaar  
 (1,2,...) = uitvoeringen
- PL** **Objaśnienie znaków**  
 = zawiera rysunki nr.  
 \* = maszyny starszego typu budowy  
 (A) = nie zilustrowano  
 (B) = tylko jako wyposażenie specjalne  
 (C) = nie dostarczane przez producenta  
 (D) = nie występuje jako samodzielna część zamienna  
 (1,2,...) = rodzaj wykonania
- RO** **Legendă**  
 = include figura nr.  
 \* = Utilaje de fabricație mai veche  
 (A) = neilustrat  
 (B) = doar ca accesoriu opțional  
 (C) = nu se mai livrează din fabrică  
 (D) = fără piesă de schimb separată  
 (1,2,...) = diferite modele
- F** **Légende**  
 = y compris Fig. No.  
 \* = machines d'ancienne construction  
 (A) = non illustré  
 (B) = uniquement accessoire optionnel  
 (C) = n'est plus livrable départ usine  
 (D) = n'est pas livrable séparément  
 (1,2,...) = différentes exécutions
- S** **Teckenförklaring**  
 = ingår bild-nr  
 \* = maskiner av tidigare utförande  
 (A) = ej avbildat  
 (B) = endast tillbehör  
 (C) = levereras inte längre från fabriken  
 (D) = ingen separat reservdel  
 (1,2,...) = varianter
- DK** **Symbolforklaring**  
 = inklusive fig. nr.  
 \* = maskiner af ældre konstruktion  
 (A) = ikke afbilledet  
 (B) = kun ekstratilbehør  
 (C) = leveres ikke mere fra fabrik  
 (D) = leveres ikke som løs reservedel  
 (1,2,...) = modelbetegnelser
- H** **Jelmagyarázat**  
 = abban tartalmazott ábra-szám  
 \* = Régebbi építéssorozatú gépek  
 (A) = Nincs ábrázolva  
 (B) = Csak külön tartozék  
 (C) = Gyár már nem szállítja  
 (D) = nem alkatrész, egyenként  
 (1,2,...) = Kivitelezési módok
- GR** **Επεξήγηση συμβόλων**  
 = περιλαμβάνει τον αριθμό του είδους  
 \* = Μηχανήματα παλαιότερων μοντέλων  
 (A) = δεν απεικονίζεται  
 (B) = μόνο προαιρετικά είδη  
 (C) = δεν διατίθεται από τον κατασκευαστή  
 (D) = δεν παραδίδεται ως ξεχωριστό είδος  
 (1,2,...) = διαφορετικοί τύποι που διατίθενται
- RUS** **Пояснения к условным обозначениям**  
 = сюда входят номера позиций  
 \* = машины более старого типа  
 (A) = конструкции  
 (B) = не изображено на иллюстрации  
 (C) = только в виде специальных принадлежностей  
 (D) = заводом больше не выпускается  
 = не поставляется отдельно как запасная деталь  
 (1,2,...) = Виды исполнений
- UAE** **زومرلا حرش**  
 = ةروض مقرر كل ع يوتحت  
 \* = مري دق زارط نم تان يكام  
 (A) = ةروض مري غ  
 (B) = طقف ةصاخ تامزلتسم  
 (C) = ع نم ديروت ل ل ةلباق ري غ  
 (D) = ه درف م راي غ ةطق ك سي ل  
 = تازارط لا عاونا (...2,1)