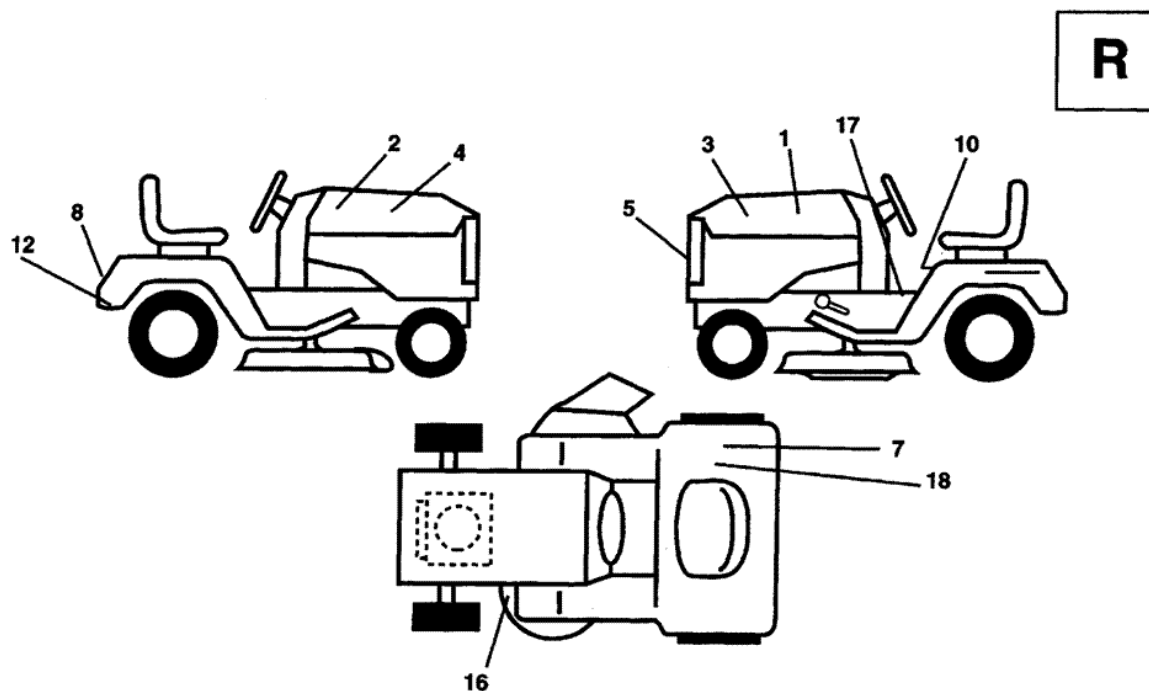


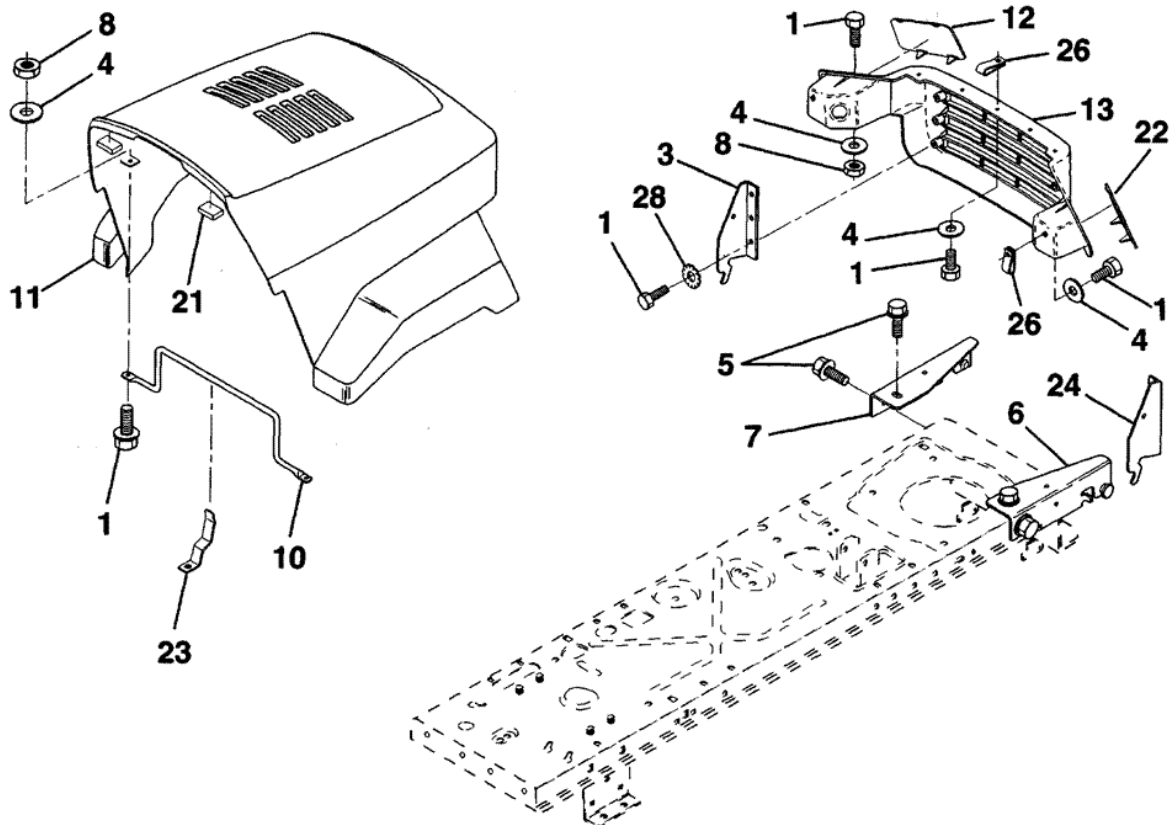
## AUTOCOLLANTS



Référence	Numéro de Pièce	Description	QTÉ	Kit équipement
1	532 14 02-06	DECAL	1	
2	532 14 02-05	DECAL	1	
3	532 14 12-81	DECAL	1	
4	532 14 12-80	DECAL	1	
5	532 14 02-13	DECAL	1	
7	532 12 61-87	DECAL	1	
8	532 13 15-82	DECAL	1	
16	532 13 68-30	DECAL	1	

## CAPOT

**A**

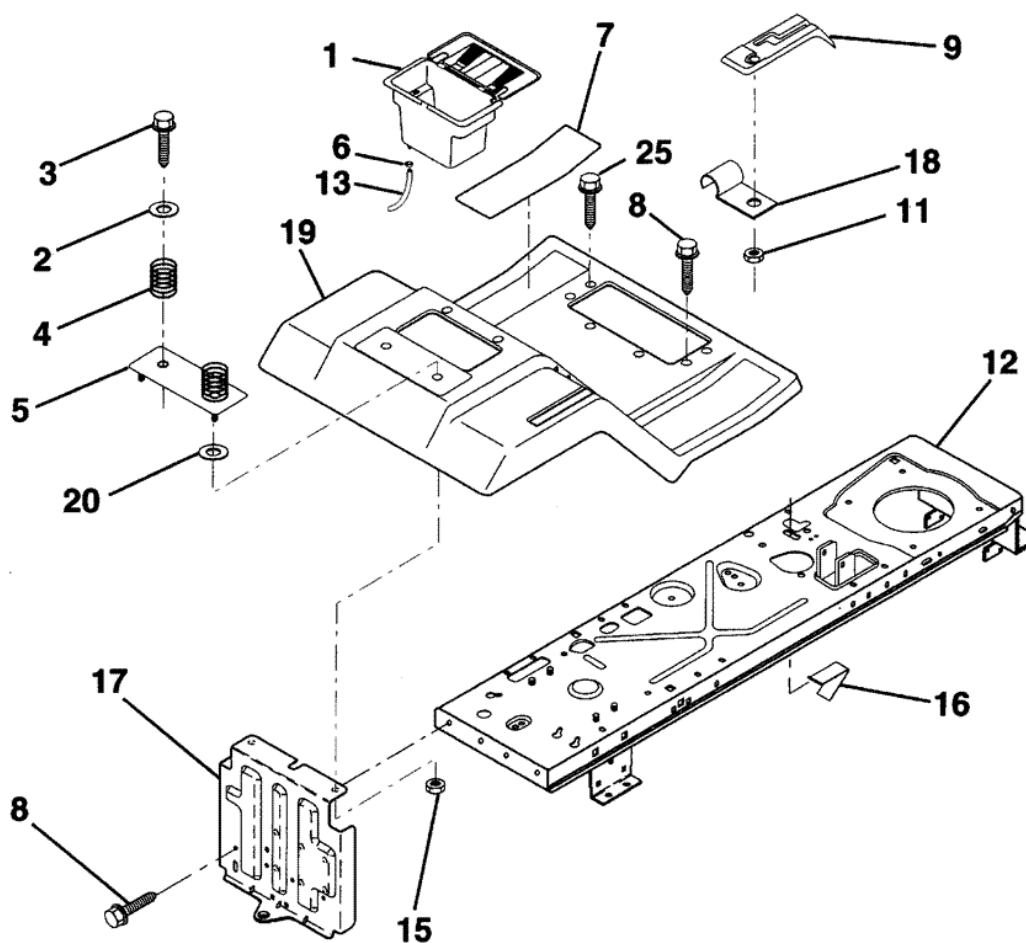


Référence	Numéro de Pièce	Description	QTÉ	Kit équipement
1	874 78 04-10	BOULON	1	
3	532 12 84-45	SUPPORT	1	
4	819 09 10-16	RONDELLE	1	
5	817 49 05-12	VIS	1	
6	532 14 00-51	SUPPORT	1	
7	532 14 00-50	SUPPORT	1	
8	873 68 04-00	ÉCROU	1	
10	532 13 08-50	SUPPORT	1	
11	532 14 01-42	CAPOT	1	
12	532 13 09-86	LENTILLE	1	
13	532 13 09-84	GRILLE	1	
21	532 12 69-38	AMORTISSEUR	1	
22	532 13 09-85	LENTILLE	1	
23	532 13 99-69	CLIQUET DE VERROUILLAGE	1	
24	532 14 28-73	SUPPORT	1	
26	532 05 29-21	COLLIER DE SERRAGE	1	

28	811 05 04-00	RONDELLE	1	
----	--------------	----------	---	--

## CHÂSSIS & CARTERS

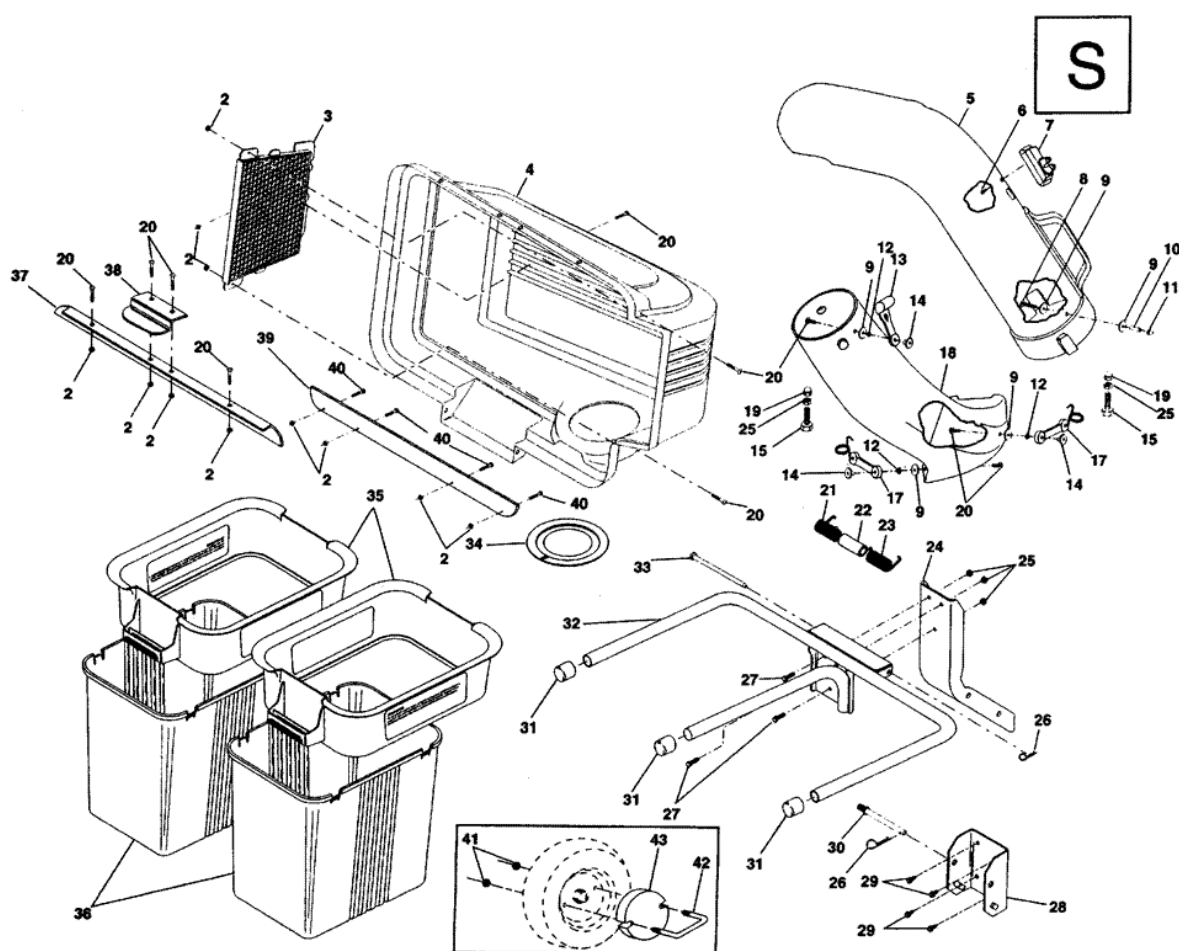
B



Référence	Numéro de Pièce	Description	QTÉ	Kit équipement
1	532 12 99-65	BOITE	1	
2	819 13 20-12	RONDELLE	1	
3	817 49 06-12	VIS	1	
4	532 12 41-81	RESSORT	1	
5	532 12 51-42	PLAQUE	1	
6	532 10 95-96	COUVERCLE	1	
7	532 12 67-00	TAPIS	1	
8	817 49 05-12	VIS	1	
9	532 14 09-19	SUPPORT	1	
11	532 12 43-46	ÉCROU	1	

12	532 14 51-90	CADRE	1	
13	532 10 92-38	TUYAU	1	
15	873 68 05-00	ÉCROU	1	
16	532 14 17-36	INTERRUPTEUR	1	
17	532 14 07-82	BARRE	1	
18	532 12 64-70	COLLIER DE SERRAGE	1	
19	532 14 13-93	CARTER	1	
20	819 09 14-13	RONDELLE	1	
25	817 49 05-16	VIS	1	

## COLLECTEUR



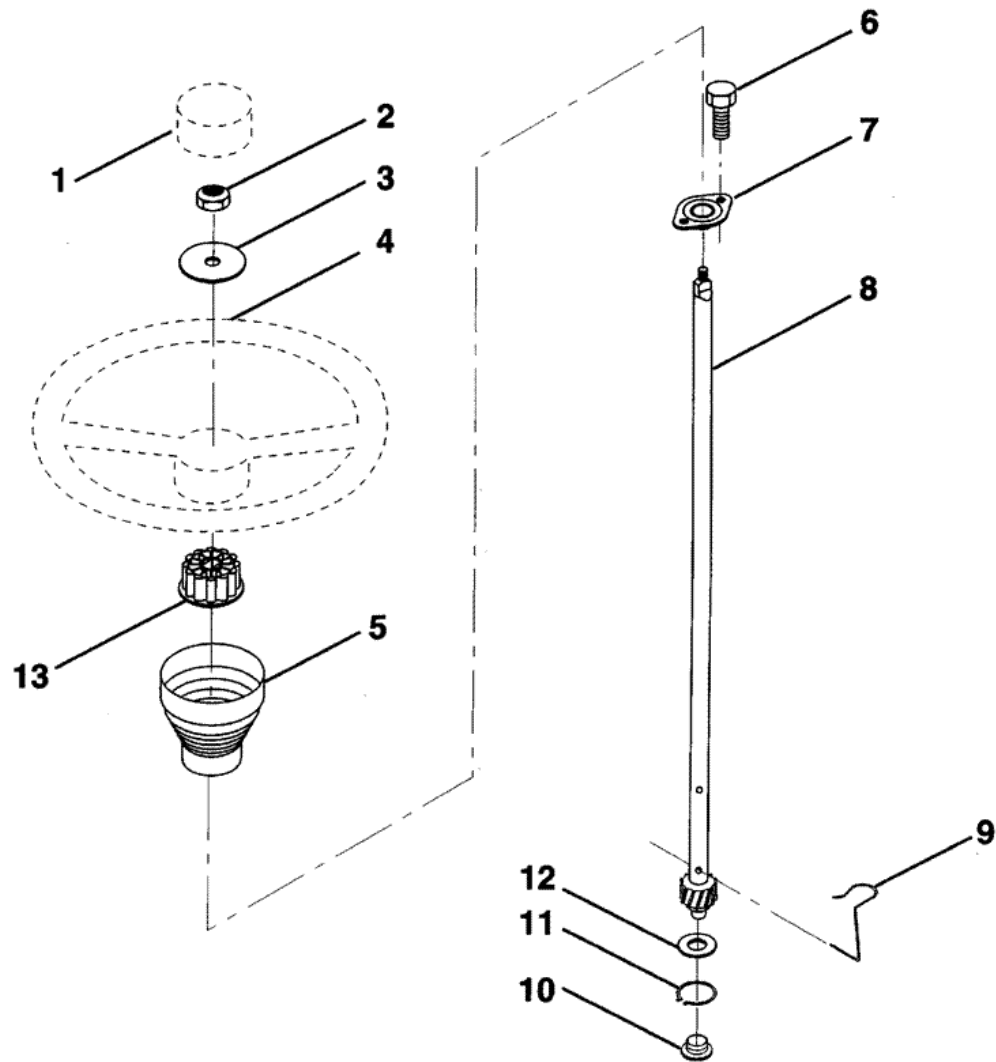
Référence	Numéro de Pièce	Description	QTÉ	Kit équipement
2	532 06 91-80	ÉCROU	1	
3	532 12 75-33	GRILLE	1	
4	532 14 06-54	CARTER	1	
5	532 12 85-98	TUBE	1	
6	818 02 10-08	VIS	1	
7	532 14 05-72	INDICATEUR	1	

8	532 08 71-75	VIS	1	
9	734 11 46-01	RONDELLE	1	
10	532 00 72-06	RONDELLE D'ESPACEMENT	1	
11	532 06 08-67	ECROU	1	
12	810 07 10-00	RONDELLE	1	
13	532 10 98-08	SERRURE	1	
14	532 12 50-04	ÉCROU	1	
15	874 93 05-16	VIS	1	
17	532 13 07-58	CLIQUET DE VERROUILLAGE	1	
18	532 12 85-99	TUBE	1	
19	532 13 38-41	ECROU	1	
20	874 29 10-10	VIS	1	
21	532 13 27-96	RESSORT	1	
22	532 13 32-35	RONDELLE D'ESPACEMENT	1	
23	532 13 29-83	RESSORT	1	
24	532 12 77-20	SUPPORT	1	
26	532 12 46-70	CIRCLIPS	1	
27	874 76 05-12	BOULON	1	
28	532 13 08-89	REPOSE CANETTE	1	
29	817 49 05-08	VIS	1	
30	532 13 11-37	GOUPILLE	1	
31	532 13 44-96	CARTER	1	
32	532 12 69-19	CADRE	1	
33	532 12 86-00	GOUPILLE	1	
34	532 12 75-34	JOINT	1	
35	532 12 95-85	COUVERCLE	1	
36	532 12 95-86	FOND	1	
36	532 13 24-31	BOÎTE DE REMISAGE	1	
37	532 13 22-56	JOINT DÉTANCHELLTE	1	
38	532 13 08-95	CLIQUET DE VERROUILLAGE	1	
39	532 13 54-95	JOINT DÉTANCHELLTE	1	
40	874 19 10-08	VIS	1	
41	873 80 06-00	ÉCROU	1	
42	532 13 70-31	U-BOULON	1	
43	532 12 36-35	COUTEAU	1	

DIRECTION

---

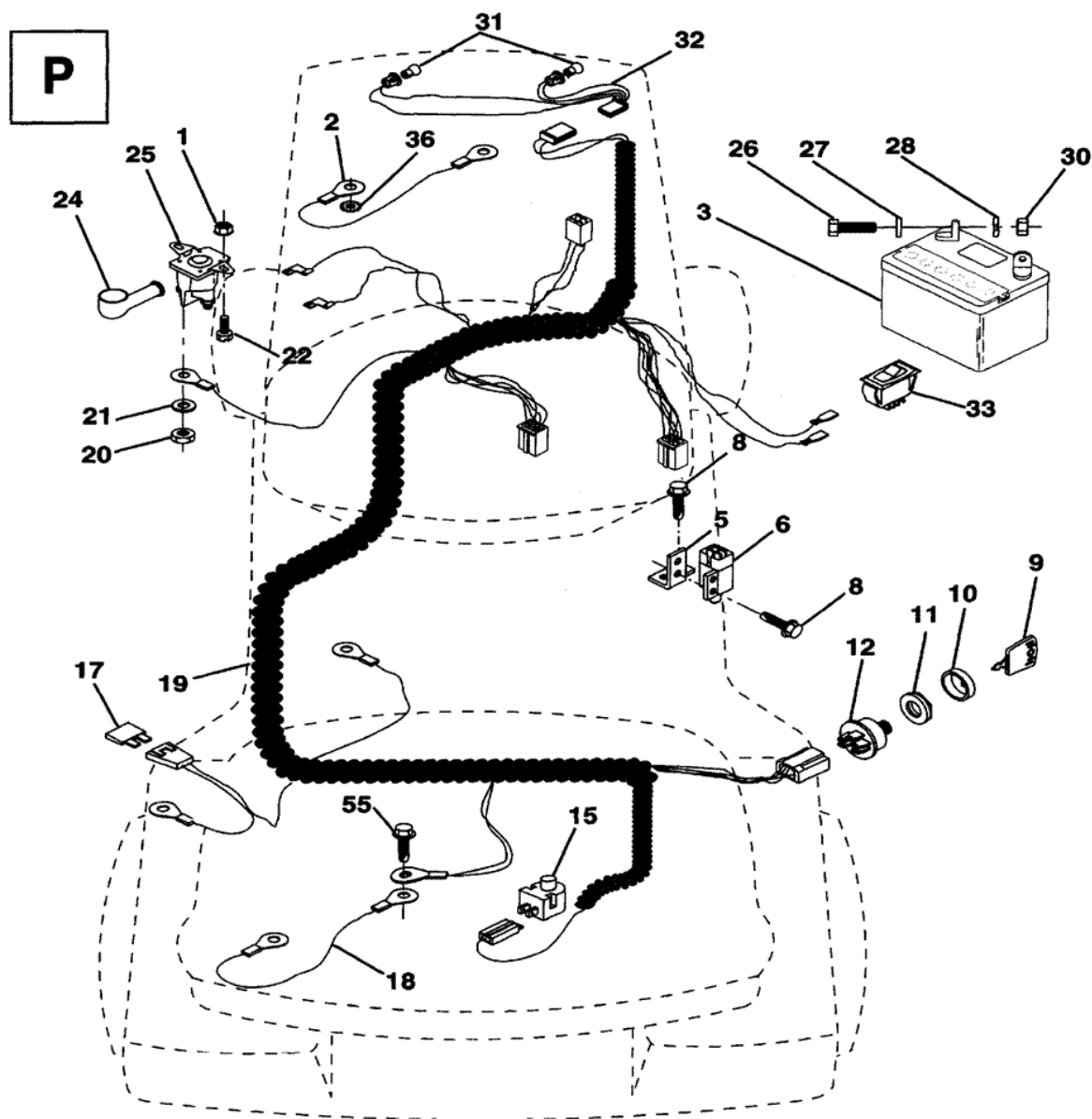
E



Référence	Numéro de Pièce	Description	QTÉ	Kit équipement
1	532 12 44-16	INSERT	1	
2	532 12 47-01	ÉCROU	1	
3	819 13 38-08	RONDELLE	1	
4	532 12 44-15	VOLANT	1	
5	532 12 73-96	DOUILLE	1	
6	817 43 10-08	VIS	1	
8	532 12 36-51	SUPPORT	1	
9	532 12 42-10	COLLIER DE SERRAGE	1	
10	532 12 34-38	DOUILLE	1	
11	812 00 00-45	CIRCLIPS	1	
12	819 21 16-16	RONDELLE	1	

13	532 10 48-20	ADAPTATEUR	1	
----	--------------	------------	---	--

## ÉLECTRIQUE



Référence	Numéro de Pièce	Description	QTÉ	Kit équipement
1	873 64 04-00	ÉCROU	1	
2	532 10 84-23	CABLE	1	
3	532 14 49-24	BATTERIE	1	
5	532 10 82-36	SUPPORT	1	
6	532 10 95-53	INTERRUPTEUR	1	
8	817 02 10-08	VIS	1	
9	532 14 04-01	TOUCHE	1	
10	532 14 12-26	PROTECTEUR	1	

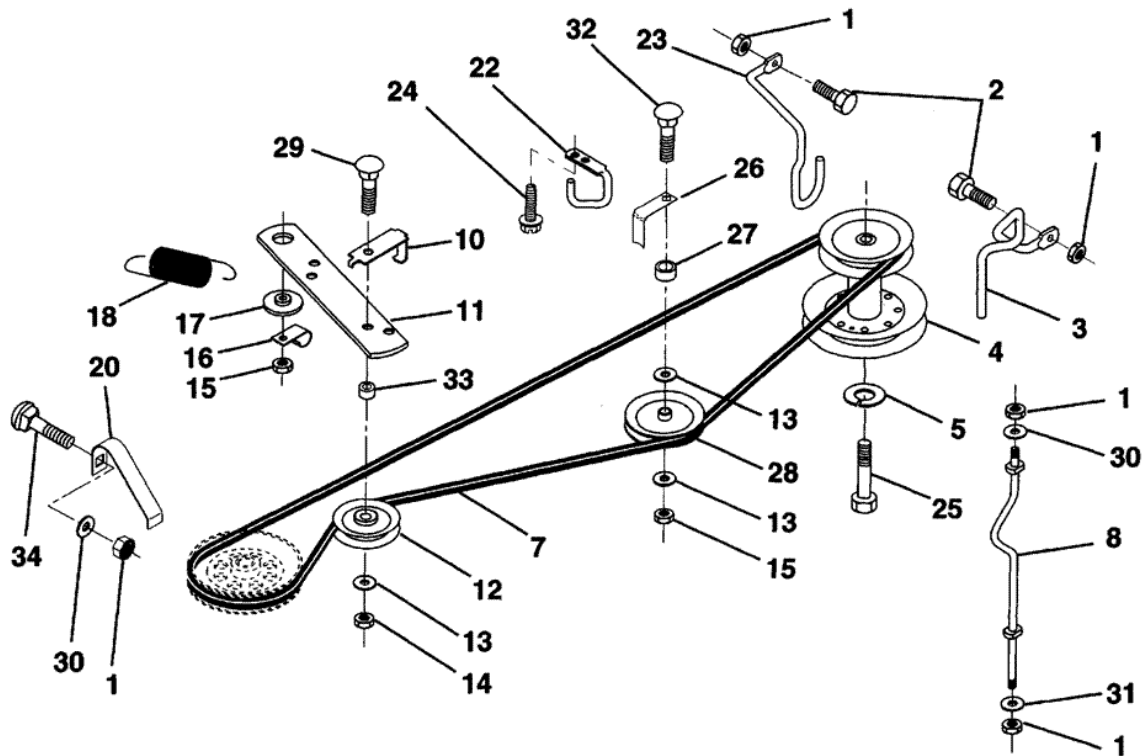
11	532 14 04-00	ÉCROU	1	
12	532 14 49-21	INTERRUPTEUR	1	
15	532 12 13-05	INTERRUPTEUR	1	
17	532 10 88-24	FUSIBLE	1	
18	532 12 83-53	CABLE	1	
19	532 14 60-64	HARNAIS	1	
20	873 35 04-00	ÉCROU	1	
21	810 09 04-00	RONDELLE	1	
22	874 78 04-08	BOULON	1	
24	532 13 15-63	CARTER	1	
25	532 14 57-63	SOLÉNOÏDE	1	
26	874 76 04-12	BOULON	1	
27	819 09 10-16	RONDELLE	1	
28	810 04 04-00	RONDELLE	1	
30	873 22 04-00	ÉCROU	1	
31	532 00 41-52	LAMPE	1	
32	532 14 28-81	HARNAIS	1	
33	532 11 07-12	INTERRUPTEUR	1	
36	810 04 04-00	RONDELLE	1	
39	532 14 17-35	SUPPORT	1	
55	817 49 05-08	VIS	1	
70	532 14 04-13	HARNAIS	1	

## ENTRAÎNEMENT

---



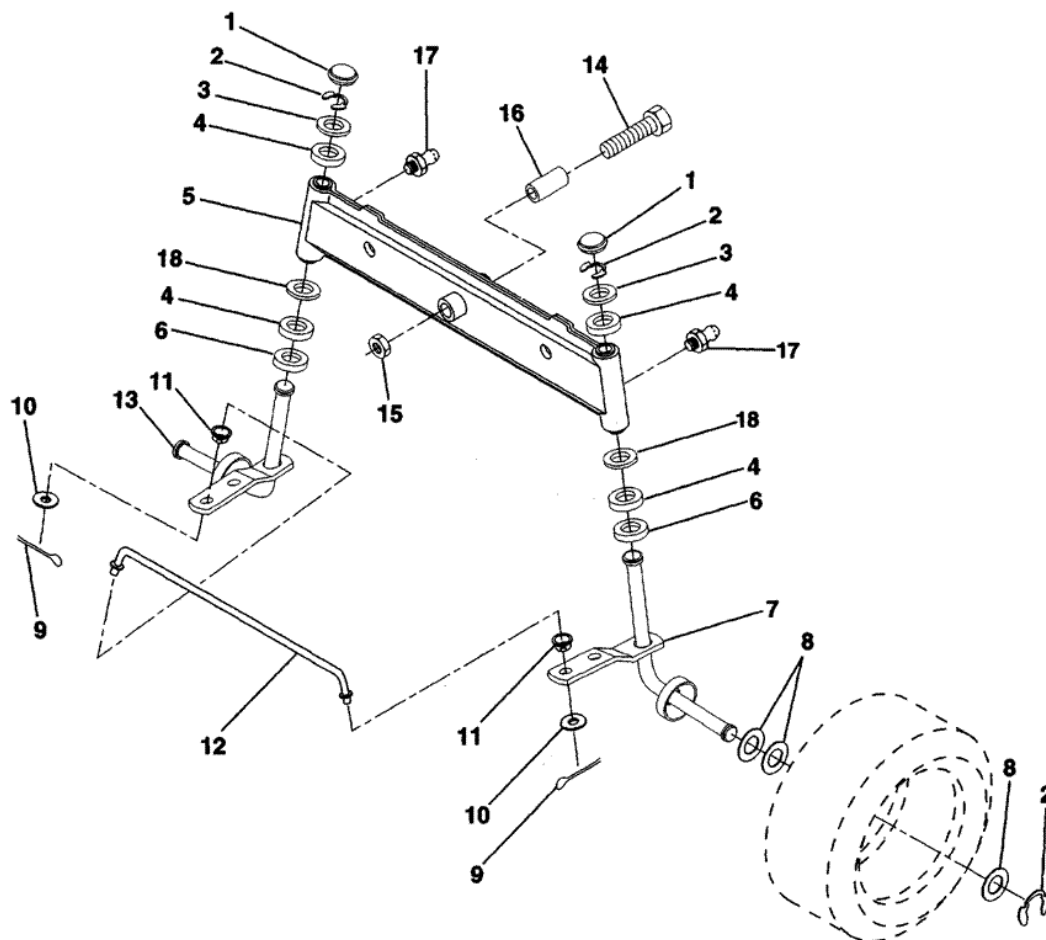
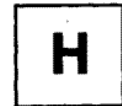
K



Référence	Numéro de Pièce	Description	QTÉ	Kit équipement
1	873 80 05-00	CONTRE-ÉCROU	1	
2	874 76 05-12	BOULON	1	
3	532 14 12-97	GUIDE DE COURROIE	1	
4	532 13 80-29	POULIE	1	
5	810 04 07-00	RONDELLE	1	
7	532 14 09-10	COURROIE	1	
8	532 14 07-85	GUIDE DE COURROIE	1	
10	532 14 07-80	GUIDE DE COURROIE	1	
11	532 14 09-11	LEVIER	1	
12	532 12 36-74	POULIE	1	
13	819 13 13-16	RONDELLE	1	
14	873 93 06-00	ÉCROU	1	
15	873 68 06-00	ÉCROU	1	
16	532 12 64-71	COLLIER DE SERRAGE	1	
17	532 12 20-52	RONDELLE D'ESPACEMENT	1	
18	532 13 14-59	RESSORT	1	
20	532 14 09-09	GUIDE	1	
22	532 12 34-04	GUIDE DE COURROIE	1	
23	532 14 09-16	GUIDE DE COURROIE	1	
24	817 72 04-08	VIS	1	

25	871 17 07-44	BOULON	1	
26	532 14 09-13	GUIDE DE COURROIE	1	
27	532 14 09-14	RONDELLE D'ESPACEMENT	1	
28	532 13 91-23	POULIE	1	
29	872 14 06-18	BOULON	1	
30	819 11 11-16	RONDELLE	1	
31	819 11 12-16	RONDELLE	1	
32	872 14 06-20	BOULON	1	
33	532 00 01-60	DOUILLE	1	
34	872 14 05-06	BOULON	1	

## ESSIEU AVANT



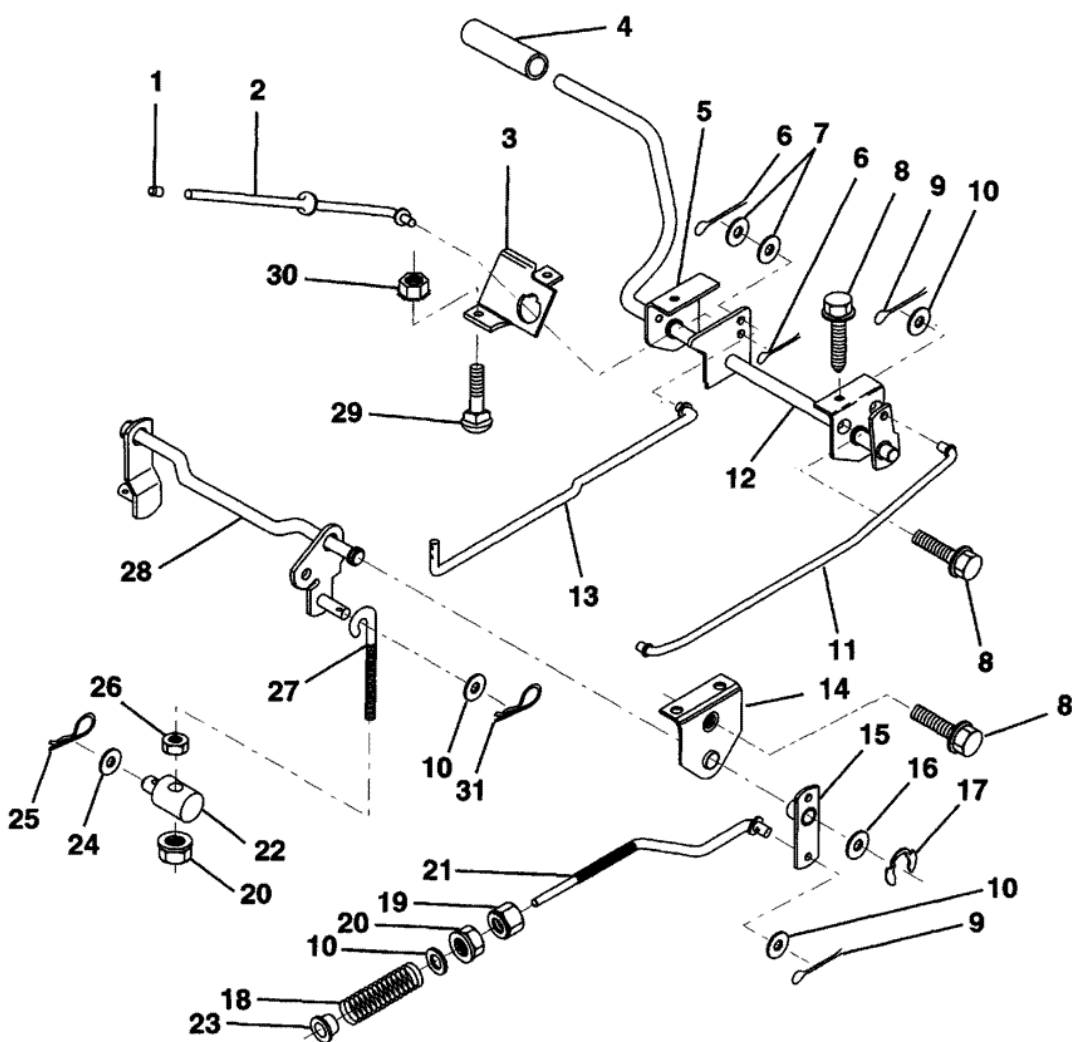
Référence	Numéro de Pièce	Description	QTÉ	Kit équipement

1	532 12 12-32	CAPUCHON	1	
2	812 00 00-29	CIRCLIPS	1	
3	532 12 17-48	RONDELLE	1	
4	532 12 49-37	ROULEMENT	1	
5	532 14 20-33	AXE	1	
6	532 12 49-31	RONDELLE	1	
7	532 13 70-62	AXE	1	
8	532 12 17-49	RONDELLE	1	
9	876 02 04-12	GOUPILLE FENDUE	1	
10	819 13 13-16	RONDELLE	1	
11	532 12 68-47	DOUILLE	1	
12	532 13 04-65	BARRE	1	
13	532 13 70-61	AXE	1	
14	874 01 10-56	BOULON	1	
15	873 90 10-00	ÉCROU	1	
16	532 11 04-38	RONDELLE D'ESPACEMENT	1	
17	532 12 48-36	RACCORD	1	
18	819 27 20-16	RONDELLE	1	

## FREIN / LEVAGE ARRIÈRE DE LA TONDEUSE

---

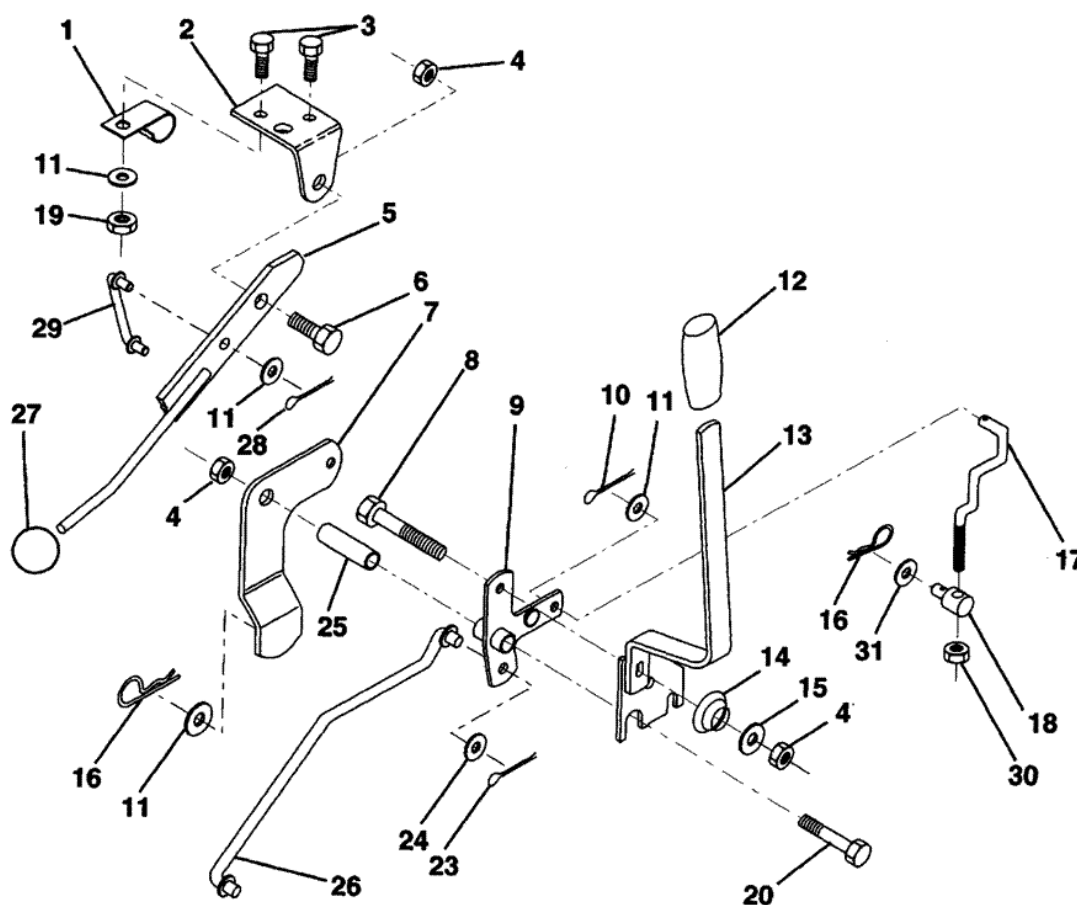
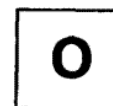
**J**



Référence	Numéro de Pièce	Description	QTÉ	Kit équipement
1	532 07 16-73	CARTER	1	
2	532 12 34-36	BARRE	1	
3	532 12 34-37		1	
4	532 00 81-56	CAOUTCHOUC DE PÉDALE	1	
5	532 12 25-04	REPOSE CANETTE	1	
6	876 02 03-12	GOUPILLE FENDUE	1	
7	819 13 10-16	RONDELLE	1	
8	817 49 05-08	VIS	1	
9	876 02 04-12	GOUPILLE FENDUE	1	
10	819 13 13-16	RONDELLE	1	
11	532 12 35-43	BARRE	1	
12	532 13 99-33	PEDAL COMPLET	1	
16	819 25 18-16	RONDELLE	1	
17	812 00 00-34	CIRCLIPS	1	

18	532 10 68-88	RESSORT	1	
19	873 35 06-00	ÉCROU	1	
20	873 68 06-00	ÉCROU	1	
21	532 14 44-13	BARRE	1	
22	532 14 45-85	SUPPORT	1	
23	532 12 68-47	DOUILLE	1	
24	819 13 20-12	RONDELLE	1	
25	532 12 49-61	COLLIER DE SERRAGE	1	
26	873 93 06-00	ÉCROU	1	
27	532 12 73-69	MAILLON	1	
28	532 14 07-76	SUPPORT	1	

## LEVIER DE LEVAGE DE LA TONDEUSE



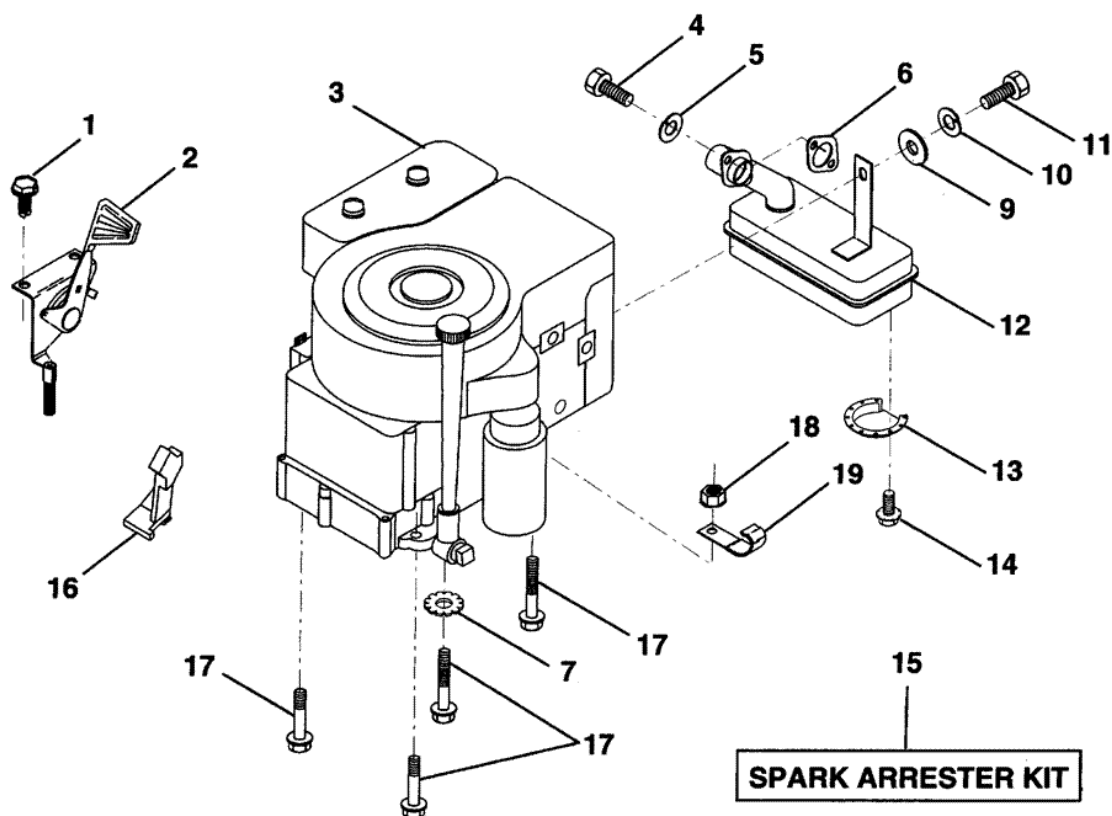
Référence	Numéro de Pièce	Description	QTÉ	Kit équipement
1	532 12 64-70	COLLIER DE SERRAGE	1	

2	532 12 20-18		1	
3	874 78 04-08	BOULON	1	
4	873 68 06-00	ÉCROU	1	
5	532 14 51-87	COMMANDE	1	
6	532 10 64-51	BOULON	1	
7	532 13 53-71	LEVIER	1	
8	874 76 06-36	BOULON	1	
9	532 12 19-30	MAILLON	1	
10	876 02 04-12	GOUPILLE FENDUE	1	
11	819 13 13-16	RONDELLE	1	
12	532 12 20-27	BOUTON	1	
13	532 13 93-52	LEVIER	1	
14	532 12 34-96	RESSORT	1	
15	819 13 12-12	RONDELLE	1	
16	532 12 49-61	COLLIER DE SERRAGE	1	
17	532 12 73-59	MAILLON	1	
18	532 14 20-28	SUPPORT	1	
19	873 68 04-00	ÉCROU	1	
20	874 76 06-44	BOULON	1	
23	876 02 04-16	GOUPILLE FENDUE	1	
24	819 17 16-12	RONDELLE	1	
25	532 12 19-33	RONDELLE D'ESPACEMENT	1	
26	532 14 14-70	BARRE	1	
27	532 12 14-66	BOUTON	1	
28	876 02 03-12	GOUPILLE FENDUE	1	
29	532 13 16-55	MAILLON	1	
30	873 35 06-00	ÉCROU	1	
31	819 13 20-12	RONDELLE	1	

## MOTEUR & ÉQUIPEMENT DE COUPE

---

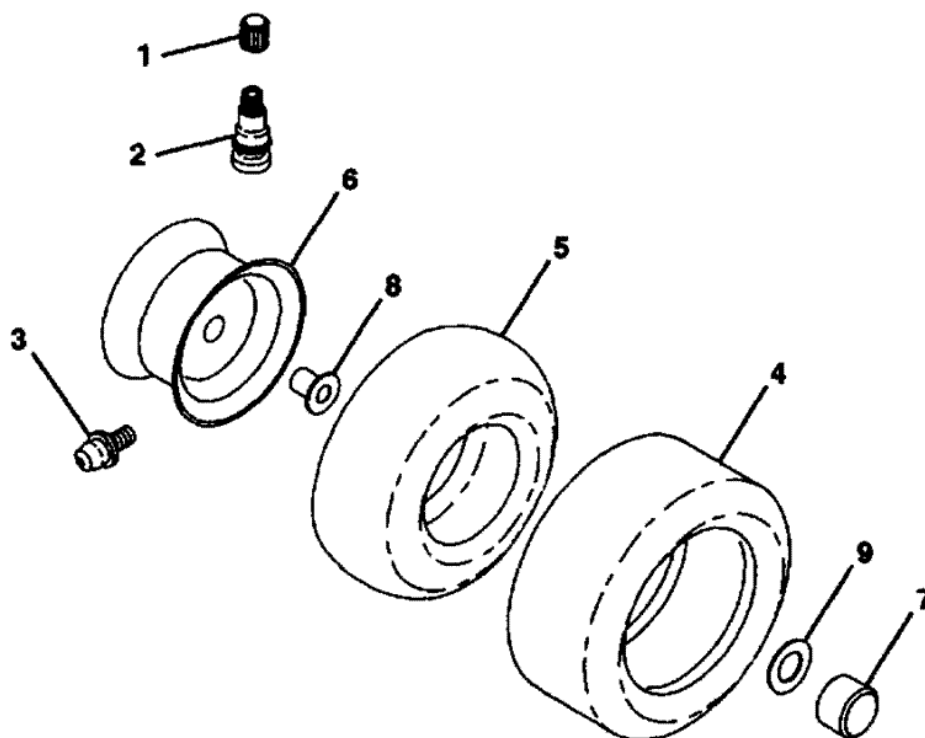
F
---



Référence	Numéro de Pièce	Description	QTÉ	Kit équipement
1	817 06 04-08	VIS	1	
2	532 13 30-25	COMMANDE D'ACCÉLÉRATION	1	
4	871 07 05-12	BOULON	1	
5	810 04 05-00	RONDELLE	1	
6	532 12 55-93	JOINT	1	
7	811 05 06-00	RONDELLE	1	
9	819 10 12-16	RONDELLE	1	
10	810 04 04-00	RONDELLE	1	
12	532 13 74-37	SILENCIEUX	1	
13	532 10 13-26	DÉFLECTEUR	1	
14	817 03 08-08	VIS	1	
15	532 13 71-80	GRILLE A FLAMMECHES	1	
16	532 12 79-51	LIMITEUR DE MOUVEMENT	1	
17	817 49 06-24	VIS	1	
18	873 80 06-00	ÉCROU	1	
19	532 12 49-96	COLLIER DE SERRAGE	1	

## ROUES &amp; PNEUS

## WHEELS &amp; TIRES

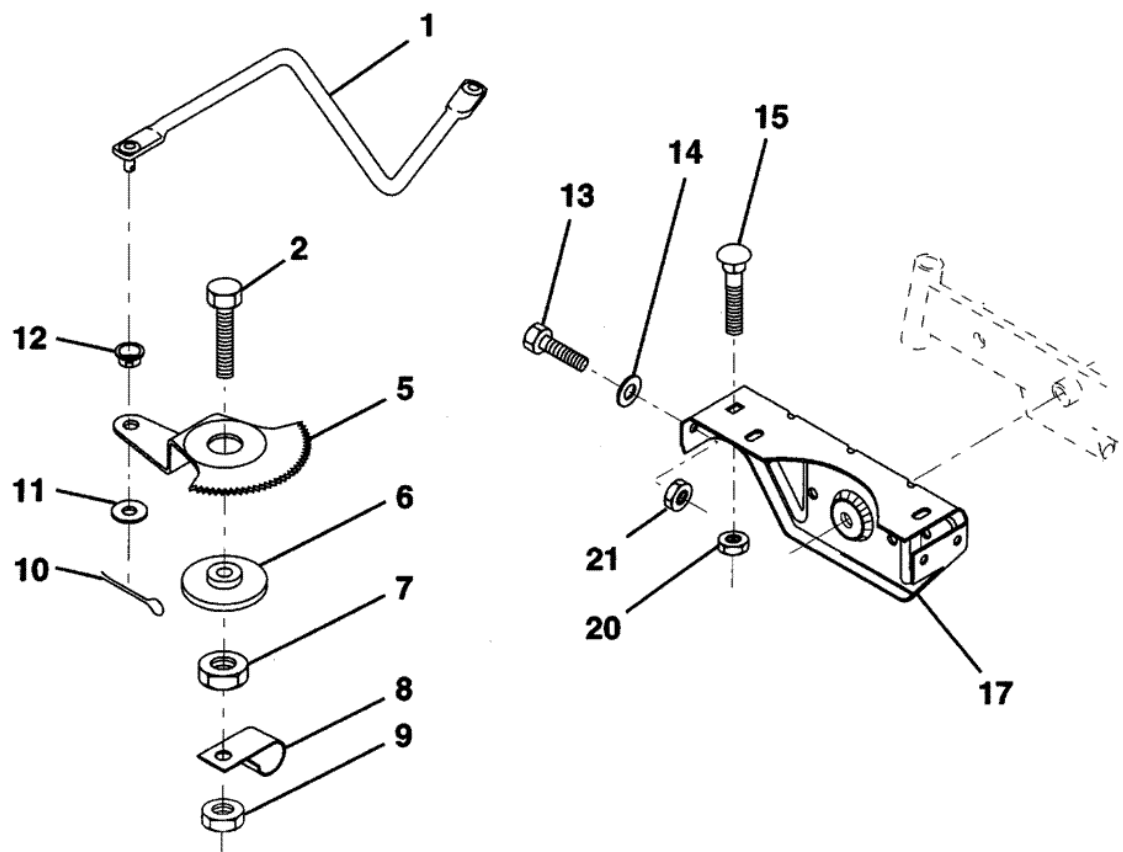


Référence	Numéro de Pièce	Description	QTÉ	Kit équipement
1	532 05 91-92	CHAPE	1	
2	532 06 51-39	RACCORD	1	
3	532 12 49-57	TÉTON DE GRAISSAGE	1	
4	532 13 74-22	TIRE	1	
4	532 13 27-03	TIRE	1	
5	532 05 99-04	TUYAU	1	
5	532 00 81-34	TUYAU	1	
6	532 14 25-37	PIGNON DE CHAÎNE	1	
6	532 14 04-53	PIGNON DE CHAÎNE	1	
7	532 10 47-57	ENJOLIVEUR	1	
8	532 12 49-59	ROULEMENT	1	
9	532 12 17-48	RONDELLE	1	

## SECTOR GEAR / AXEL SUPPORT

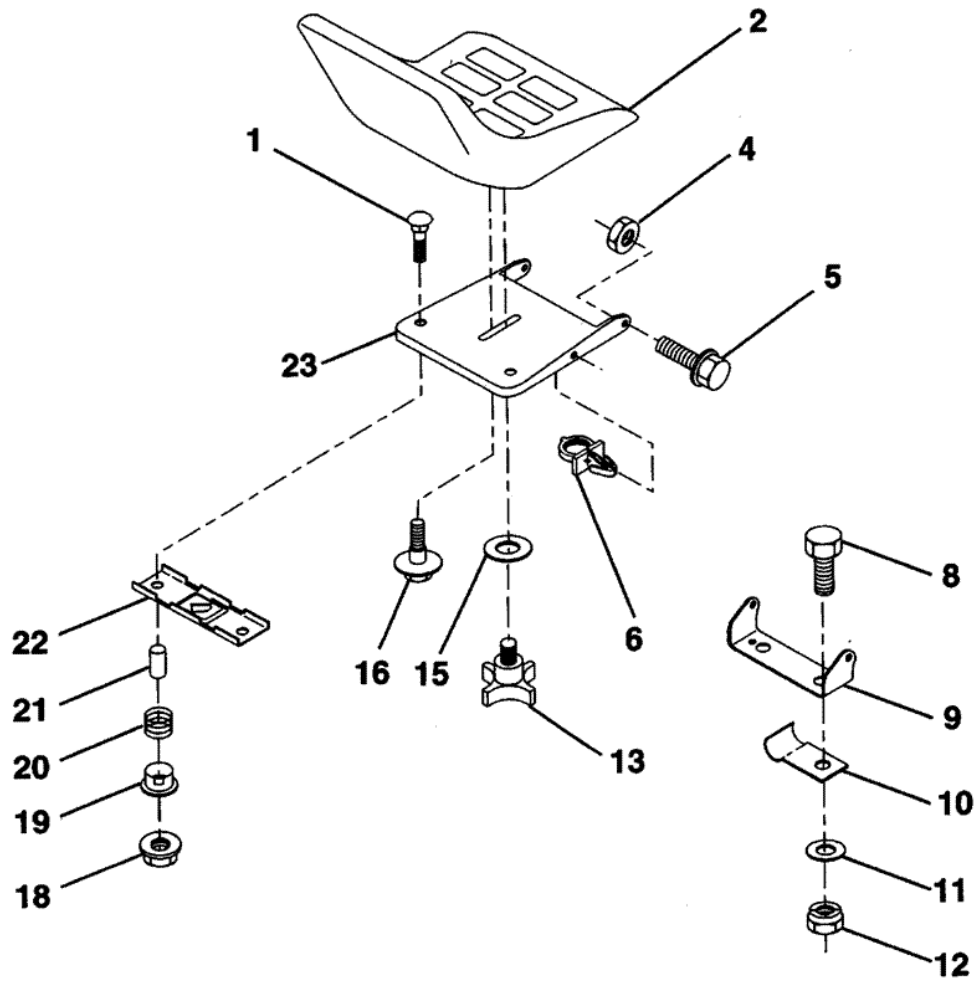


G



Référence	Numéro de Pièce	Description	QTÉ	Kit équipement
1	532 13 25-66	MAILLON	1	
2	874 78 08-28	BOULON	1	
5	532 12 19-26	COURONNE	1	
6	532 12 19-27	DOUILLE	1	
7	873 03 08-00	ÉCROU	1	
8	532 12 64-72	COLLIER DE SERRAGE	1	
9	873 68 08-00	ÉCROU	1	
10	876 02 04-12	GOUPILLE FENDUE	1	
11	819 13 13-16	RONDELLE	1	
12	532 12 68-47	DOUILLE	1	
13	874 76 05-12	BOULON	1	
14	819 11 14-16	RONDELLE	1	
15	872 11 06-06	BOULON	1	
17	532 13 70-96	SUPPORT	1	
20	873 80 06-00	ÉCROU	1	
21	873 80 05-00	CONTRE-ÉCROU	1	

## SIÈGE

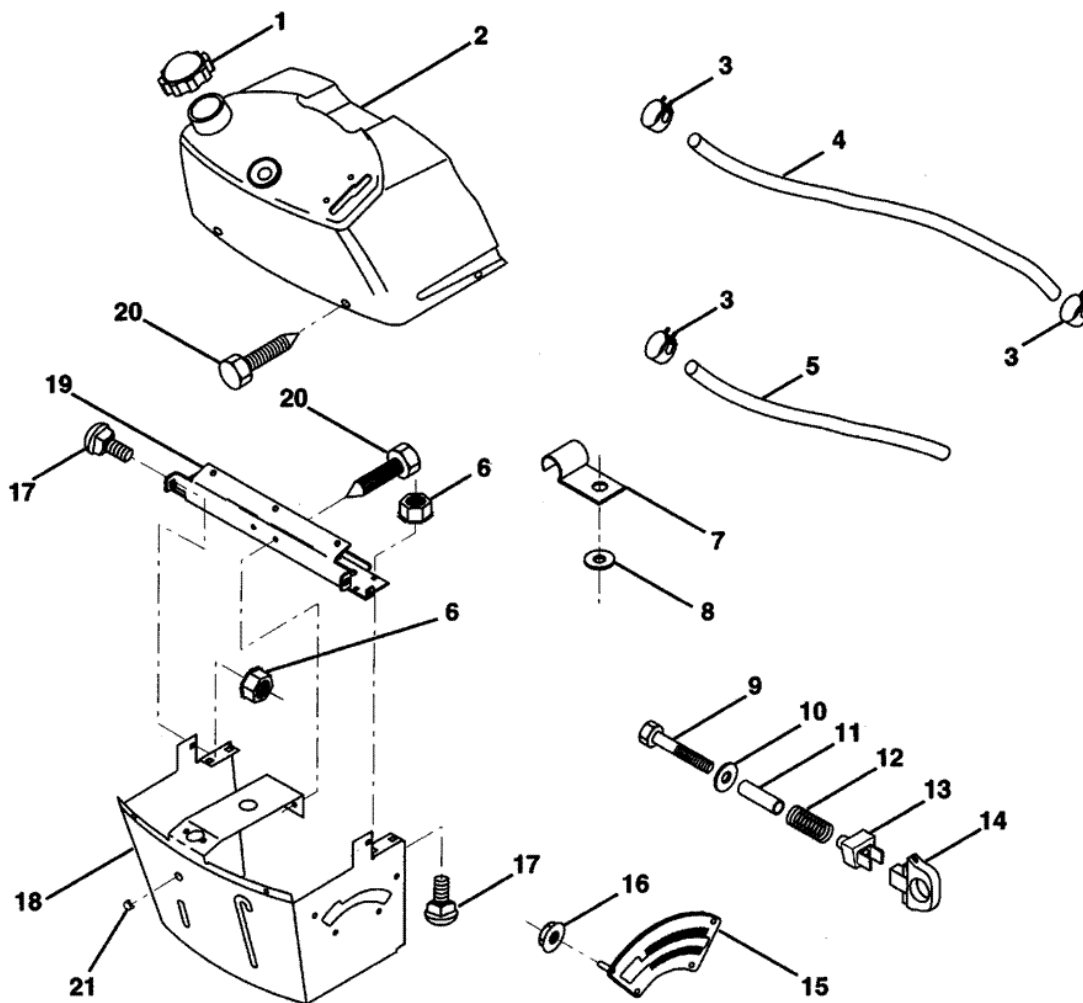


Référence	Numéro de Pièce	Description	QTÉ	Kit équipement
1	872 05 04-11	BOULON	1	
2	532 12 73-98	SIÈGE	1	
4	873 80 05-00	CONTRE-ÉCROU	1	
5	532 13 98-88	BOULON	1	
6	532 14 50-06	COLLIER DE SERRAGE	1	
8	874 76 06-16	BOULON	1	
9	532 14 05-51	SUPPORT	1	
10	532 12 64-71	COLLIER DE SERRAGE	1	
11	819 13 32-10	RONDELLE	1	
12	873 80 06-00	ÉCROU	1	

13	532 12 00-68	BOUTON	1	
15	819 17 19-12	RONDELLE	1	
16	532 12 70-18	BOULON	1	
18	532 12 39-76	ECROU	1	
19	532 12 12-48	DOUILLE	1	
20	532 12 12-50	RESSORT	1	
21	532 13 43-00	RONDELLE D'ESPACEMENT	1	
22	532 12 12-46	SUPPORT	1	
23	532 14 05-52	SUPPORT	1	

## TABLEAU DE BORD

D



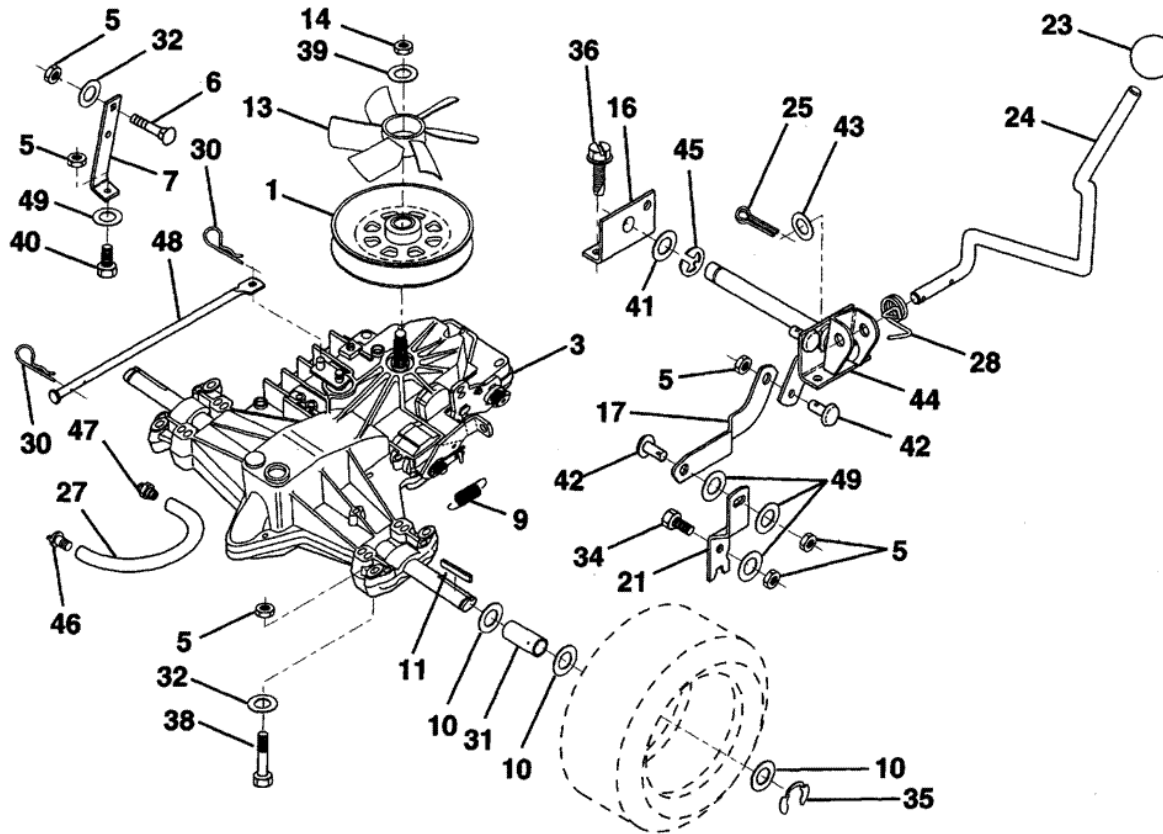
Référence	Numéro de Pièce	Description	QTÉ	Kit équipement

1	532 14 21-87	BOUCHON DE RÉSERVOIR	1	
2	532 13 83-95	RÉSERVOIR	1	
3	532 12 34-87	AGRAFE DE TUYAU	1	
4	532 00 85-44	TUYAU D'ESSENCE	1	
5	532 00 85-48	TUYAU	1	
6	873 68 04-00	ÉCROU	1	
7	532 12 49-96	COLLIER DE SERRAGE	1	
8	819 09 12-16	RONDELLE	1	
9	874 76 04-28	BOULON	1	
10	819 09 14-13	RONDELLE	1	
11	532 12 12-49	RONDELLE D'ESPACEMENT	1	
12	532 00 37-20	RESSORT	1	
13	532 12 64-50	COLLIER DE SERRAGE	1	
14	532 12 61-15	BOUTON	1	
15	532 12 20-23	SEGMENT	1	
16	532 12 43-46	ÉCROU	1	
17	872 11 04-04	BOULON	1	
18	532 13 07-45	SUPPORT	1	
19	532 13 47-44	SUPPORT	1	
20	817 06 04-08	VIS	1	
21	532 13 40-14	BOUCHON	1	

## TRANSMISSION

---

L



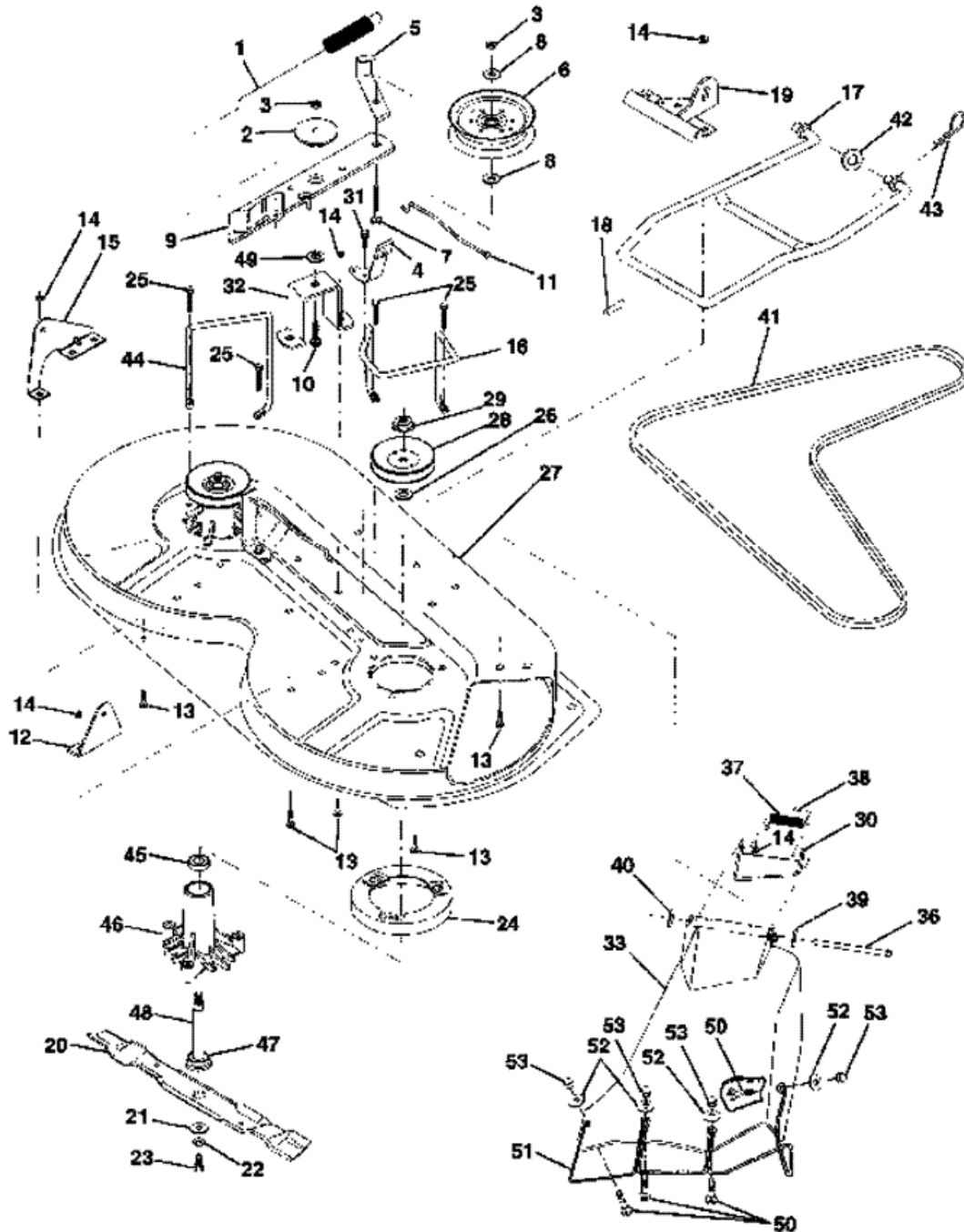
Référence	Numéro de Pièce	Description	QTÉ	Kit équipement	
	1	532 14 07-79	POULIE	1	
	3	532 14 06-07	BOITEA VITESSE	1	
	5	873 80 05-00	CONTRE-ÉCROU	1	
	6	872 14 05-06	BOULON	1	
	7	532 14 07-74		1	
	9	532 11 04-22	RESSORT	1	
	10	532 12 17-49	RONDELLE	1	
	11	532 12 35-83	TOUCHE	1	
	13	532 14 07-78	VENTILATEUR	1	
	14	532 00 92-04	ÉCROU	1	
	16	532 14 07-63	SUPPORT	1	
	17	532 14 07-67	SUPPORT	1	
	21	532 14 07-73	SUPPORT	1	
	23	532 12 12-74	BOUTON	1	
	24	532 14 07-65	LEVIER	1	
	25	876 02 04-16	GOUPILLE FENDUE	1	
	27	532 14 25-64	TUYAU	1	
	28	532 14 07-72	RESSORT	1	
	30	532 12 47-88	CIRCLIPS	1	

31	532 12 11-99	RONDELLE D'ESPACEMENT	1	
32	819 11 11-16	RONDELLE	1	
34	874 76 05-16	BOULON	1	
35	812 00 00-01	CIRCLIPS	1	
36	817 72 04-08	VIS	1	
38	874 76 05-40	BOULON	1	
39	819 17 19-12	RONDELLE	1	
40	874 76 05-24	BOULON	1	
41	819 21 20-13	RONDELLE	1	
42	532 14 07-69	GOUPILLE	1	
43	819 17 12-16	RONDELLE	1	
44	532 14 07-64	AXE	1	
45	812 00 00-02	CIRCLIPS	1	
46	532 14 29-17	SOUPAPE	1	
47	532 14 29-18	RACCORD	1	
48	532 14 09-12	BARRE	1	
49	819 11 12-16	RONDELLE	1	

## UNITÉ DE TONTE / UNITÉ DE COUPE

---

M



Référence	Numéro de Pièce	Description	QTÉ	Kit équipement
1	532 14 00-64	RESSORT	1	
2	532 12 20-52	RONDELLE D'ESPACEMENT	1	
3	873 68 06-00	ÉCROU	1	
4	532 13 08-40	LEVIER DE FREIN	1	
5	532 13 12-51	GUIDE DE COURROIE	1	

6	532 12 13-16	POULIE	1	
7	872 11 06-16	BOULON	1	
8	819 13 14-10	RONDELLE	1	
9	532 12 77-44	BIELLE	1	
10	872 14 06-10	BOULON	1	
11	532 13 08-41	LEVIER	1	
12	532 12 73-56	SUPPORT	1	
13	872 14 05-06	BOULON	1	
14	873 68 05-00	ÉCROU	1	
15	532 12 73-57	SUPPORT	1	
16	532 14 00-93	SUPPORT	1	
17	532 12 85-08	SUPPORT	1	
18	532 12 85-11	GOUPILLE	1	
19	532 12 73-80	SUPPORT	1	
20	532 13 84-96	COUPEAU	1	
21	532 14 02-96	RONDELLE	1	
22	810 03 06-00	RONDELLE	1	
23	532 85 08-57	BOULON	1	
24	532 14 03-29	SUPPORT	1	
25	532 13 87-76	VIS	1	
26	532 12 99-63	RONDELLE	1	
27	532 12 99-83	COUVERCLE	1	
28	532 12 92-07	POULIE	1	
29	532 13 72-66	ÉCROU	1	
30	532 13 66-31	SUPPORT	1	
31	817 49 05-08	VIS	1	
32	532 12 20-51		1	
33	532 13 15-60	DEFLECTEUR	1	
36	532 12 19-80	BARRE	1	
37	532 12 37-13	RESSORT	1	
38	532 10 53-04	CAPUCHON	1	
39	819 11 10-16	RONDELLE	1	
40	532 11 04-52	ÉCROU	1	
41	532 13 12-64	COURROIE	1	
42	819 17 16-16	RONDELLE	1	
43	532 12 46-60	ANNEAU DE SÉCURITÉ	1	
44	532 14 06-08		1	
45	532 11 04-85	ROULEMENT	1	
46	532 12 87-74	CARTER	1	
47	532 12 98-95	ROULEMENT	1	
48	532 13 76-45	ARBRE	1	
49	532 13 39-43	RONDELLE	1	
50	532 14 59-89	BOULON	1	
51	532 13 63-83	PROTECTEUR	1	
52	734 11 46-01	RONDELLE	1	
53	532 14 59-90	ÉCROU	1	
--	532 13 07-94	MANDRIN	1	