



# NOTICE D'EMPLOI

*Motoculteurs*



**KC2F**  
**KC4F**



Yvon Béal 21, Av. de l'Agriculture - B.P. 16  
Z.I. du Bécot 63014 Clermont-Ferrand Cedex 2  
Tél: 04 73 91 92 51 Téléphone: 04 73 90 23 11  
www.yvonbeal.fr Email: info@yvonbeal.fr  
R.C.B. 304 973 886 - SIREN 304 973 886

**01-000054-050405**



## AVANT-PROPOS

Cette brochure est destinée à vous expliquer le fonctionnement de votre motoculteur et à vous guider à effectuer convenablement les opérations d'entretien propres à tout appareil mécanique.

Nous vous conseillons de lire attentivement chaque paragraphe même si vous êtes déjà familiarisés avec l'essentiel du mode d'utilisation de cette machine. Vous vous félicitez d'en savoir encore plus et votre motoculteur n'aura aucun secret pour vous.

La conséquence de votre attention aux diverses petites servitudes de mise en service et d'entretien sera de prolonger la durée de vie de votre motoculteur et de pouvoir compter sur la à tout moment.

Puissiez vous avoir beaucoup de satisfaction avec votre KC ISEKI, c'est notre désir le plus cher.

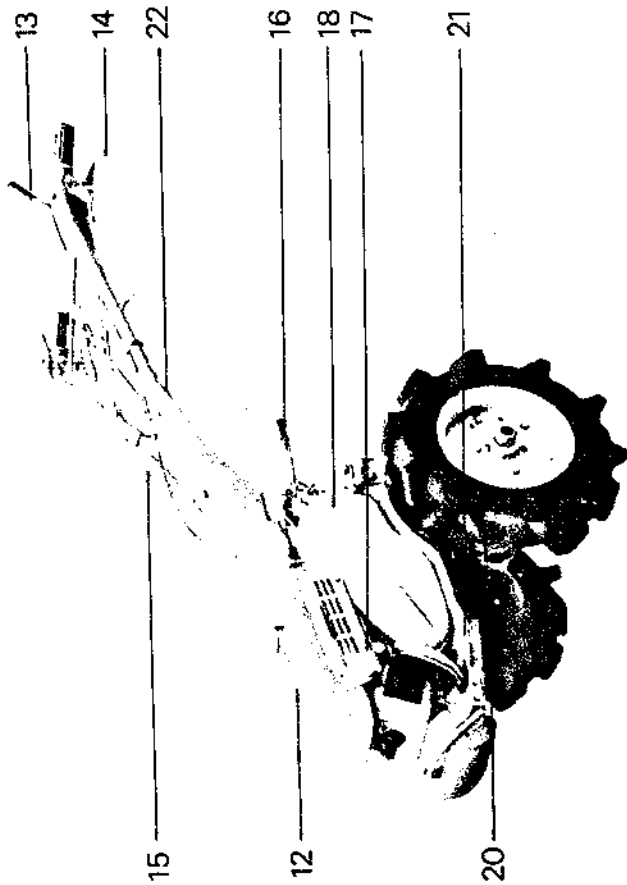
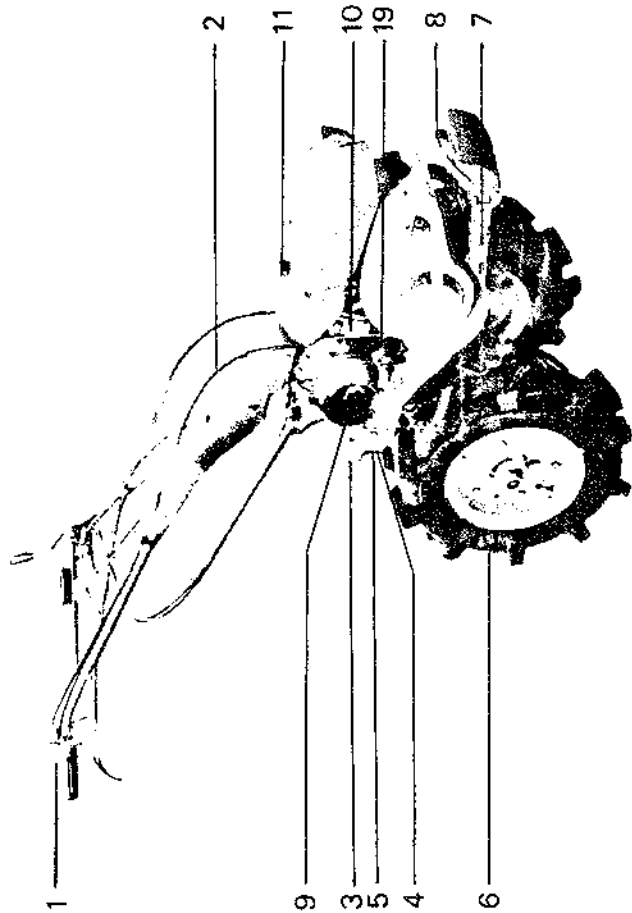
## TABLE DES MATIERES

<b>AVANT-PROPOS</b>		
<b>1. NOMENCLATURE DES COMPOSANTS DU KC2F</b> . . . . .	2	15
1-1 Organes structuraux du KC2F	2	15
1-2 Pièces et sous-ensembles du moteur de KC2F	3	16
<b>2. NOMENCLATURE DES COMPOSANTS DU KC 4 F</b> . . . . .	4	16
2-1 Organes structuraux du KC4F	4	17
2-2 Pièces et sous-ensembles du moteur de KC4F	5	18
<b>3. MODE D'EMPLOI DE VOTRE MOTOCULTEUR</b> . . . . .	6	18
3-1 Conseils avant mise en service	6	18
3-2 Mise en marche du moteur	8	19
3-3 Processus de mise en route	9	19
3-4 Arrêt du motoculteur et du moteur	10	19
<b>4. ENTRETIEN ET GRAISSAGE</b> . . . . .	11	20
4-1 Soins quotidiens	11	
4-2 Contrôles périodiques	11	
4-3 Immobilisation	12	
4-4 Tableau de graissage	13	
<b>5. REGLAGES ET INTERVENTIONS</b> . . . . .	4	
5-1 Nettoyage de la bougie du KC2F	14	
5-2 Réglage de l'avance à l'allumage au rupteur du KC2F	14	
5-3 Réglage du carburateur du KC2F		15
5-4 Nettoyage du filtre à air du KC2F		15
5-5 Décalaminage moteur du KC2F		16
5-6 Nettoyage de la bougie du KC4F		16
5-7 Réglage de l'avance à l'allumage au rupteur du KC4F		17
5-8 Réglage du carburateur du KC4F		17
5-9 Nettoyage du filtre à air du KC4F		18
5-10 Decalaminage de la culasse du KC4F		18
5-11 Réglage du mancheron		18
5-12 Réglage du galet tendeur et de sa timonerie		19
5-13 Réglage de la position du moteur		19
5-14 Réglage de la vitesse de rotation du moteur		19
5-15 Guide de recherche des pannes		20
<b>6. CONSEILS DE SECURITE FONDAMENTAUX</b> . . . . .		23
<b>7. ELEMENTS TECHNOLOGIQUES DES DEUX MACHINES</b>		24
7-1 Caractéristiques		24
7-2 Chaîne cinématique du motoculteur		26
<b>8. PRINCIPAUX ACCESSOIRES</b> . . . . .		27

# 1. NOMENCLATURE DES COMPOSANTS DU KC 2 F

## 1-1 Organes structuraux du KC2F

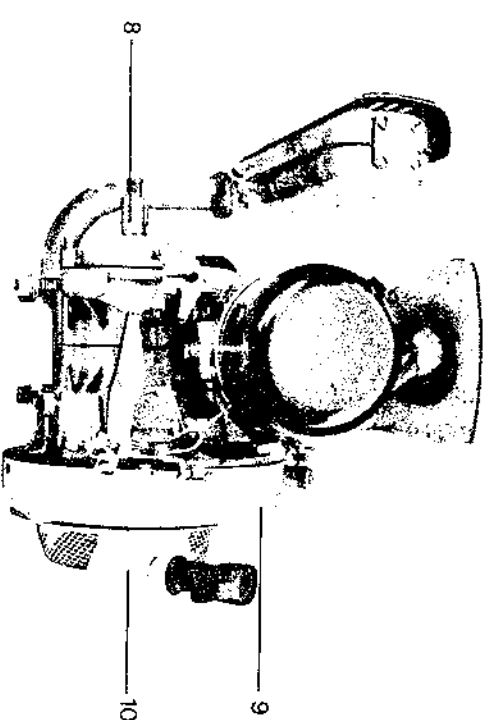
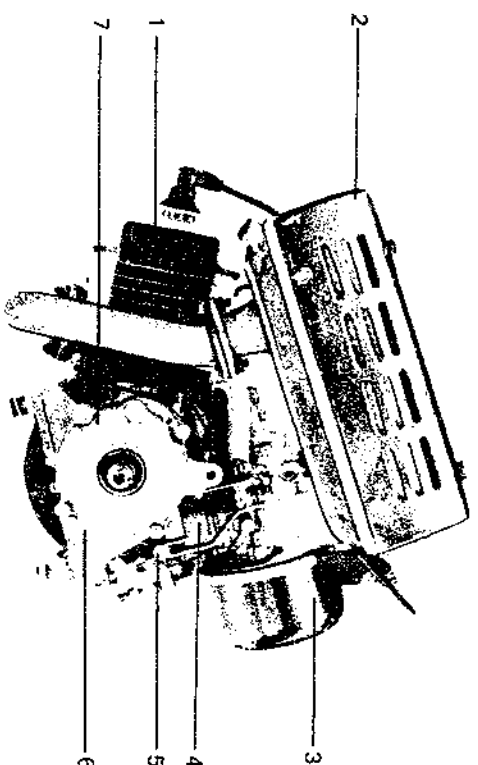
- 1 Manette de commande d'accélérateur
- 2 Câble d'accélérateur
- 3 Goupille d'attache
- 4 Support d'attache
- 5 Attache arrière
- 6 Pneu agraire gomme
- 7 Longeron antérieur
- 8 Support de contrepoids
- 9 Orifice de remplissage d'huile du bloc
- 10 Filtre à air
- 11 Bouchon de réservoir de carburant



- 12 Réservoir de carburant
- 13 Levier de commande d'embrayage
- 14 Poignée de commande de clabot directionnel
- 15 Câble de commande de clabot directionnel
- 16 Levier de changement de vitesses
- 17 Silencieux d'échappement
- 18 Carter de courroie
- 19 Robinet décanteur de carburant
- 20 Béquille
- 21 Garde-boue
- 22 Mancheron

**1-2 Pièces et sous-ensembles du moteur de KC2F**

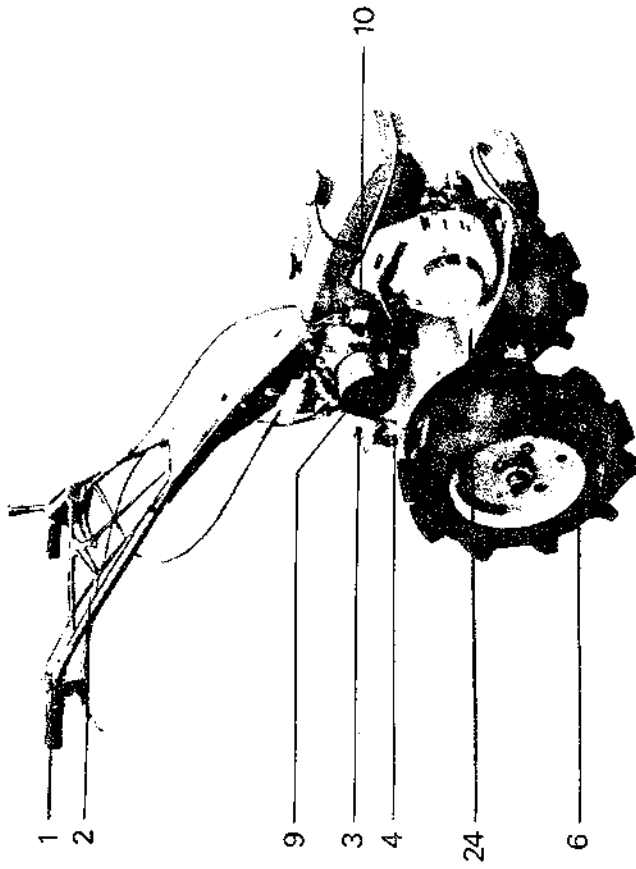
- 1 Bloc cylindre
- 2 Silencieux d'échappement
- 3 Filtre à air
- 4 Carburateur
- 5 Commandes
- 6 Carter moteur
- 7 Carter de régulateur
- 8 Arbre de sortie
- 9 Volute carénage
- 10 Lanceur à retour automatique



## 2 NOMENCLATURE DES COMPOSANTS DU KC 4 F

### 2-1 Organes structuraux du KC4F

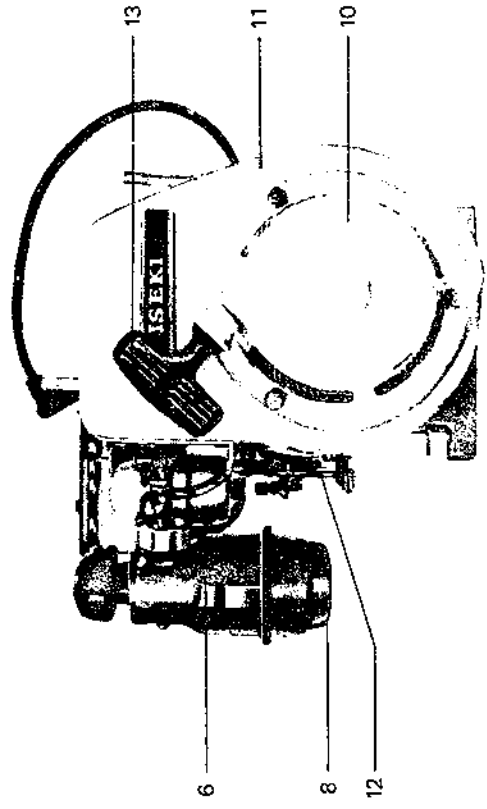
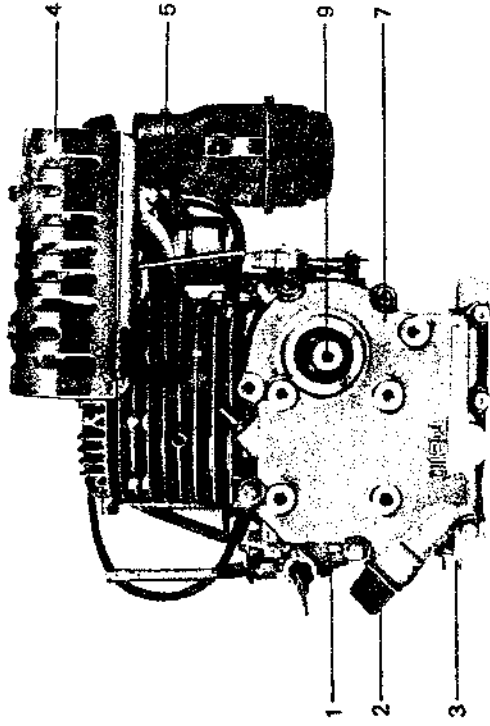
- 1 Manette de commande d'accélérateur
- 2 Câble d'accélérateur
- 3 Goupille d'attache
- 4 Support d'attache
- 5 Attache arrière
- 6 Pneu agraire gomme
- 7 Longeron antérieur
- 8 Support de contrepois
- 9 Orifice de remplissage d'huile de boîte de vitesses
- 10 Filtre à air
- 11 Bouchon de réservoir de carburant



- 12 Réservoir de carburant
- 13 Capot
- 14 Mancheron
- 15 Poignée de commande de clabot directionnel
- 16 Câble de commande de clabot directionnel
- 17 Levier de changement de vitesses
- 18 Silencieux d'échappement
- 19 Carter de courroie
- 20 Orifice de remplissage d'huile du bloc
- 21 Robinet décanteur de carburant
- 22 Béquille
- 23 Levier de commande d'embrayage
- 24 Garde-boue

## 2-2 Pièces et sous-ensembles du moteur de KC4F

- 1 Robinet décanteur de carburant
- 2 Bouchon jaugeur de l'orifice de remplissage d'huile du bloc moteur
- 3 Bouchon de vidange
- 4 Silencieux d'échappement
- 5 Filtre à air
- 6 Carburateur
- 7 Flasque de carter moteur
- 8 Cuve d'huile du filtre à air
- 9 Arbre de sortie
- 10 Couvercle de lanceur
- 11 Volute carénage
- 12 Commandes
- 13 Lanceur à retour automatique





### 3 MODE D'EMPLOI DE VOTRE MOTOCULTEUR

#### 3-1 Conseils avant mise en service

Bien vérifier les points ci-après avant toute utilisation du motoculteur

#### 3-1-1 Huile moteur du KC4F

Faire le plein du carter moteur avec de l'huile neuve de la quantité et grade prescrits, avant la première mise en service.

Mettre le motoculteur bien horizontal et remplir le carter moteur jusqu'au niveau supérieur de la jauge (environ 1/2 litre d'huile). (Fig.1) N'utilisez que de l'huile spéciale ISEKI qui prolongera la vie de votre moteur (voir tableau de graissage 4-4).

Lors du contrôle de niveau il ne faudra pas visser le bouchon, mais seulement engager la jauge comme le montre le croquis.

#### 3-1-2 Huile de filtre à air du KC 4 F

Remplir la cuve avec de l'huile moteur ISEKI (environ 4,5 cl), voir tableau de graissage 4-4.

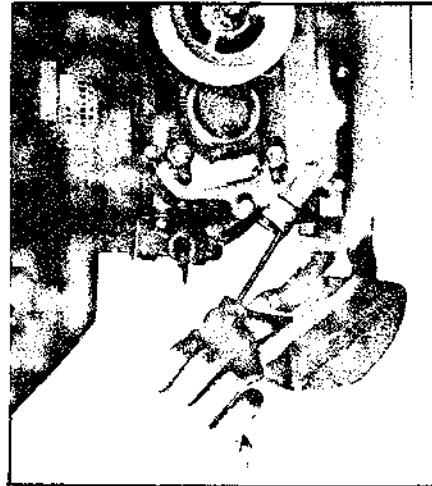


Fig. 1

#### 3-1-3

Huile de boîte de vitesses

Remplir le carter de boîte avec de l'huile réducteur ISEKI que l'on introduira par le trou de remplissage latéral droit de la boîte de vitesses (Fig.2) jusqu'à débordement. Pour cette opération, prendre soin également de mettre le motoculteur à l'horizontale. (Se reporter au tableau de graissage 4-4).

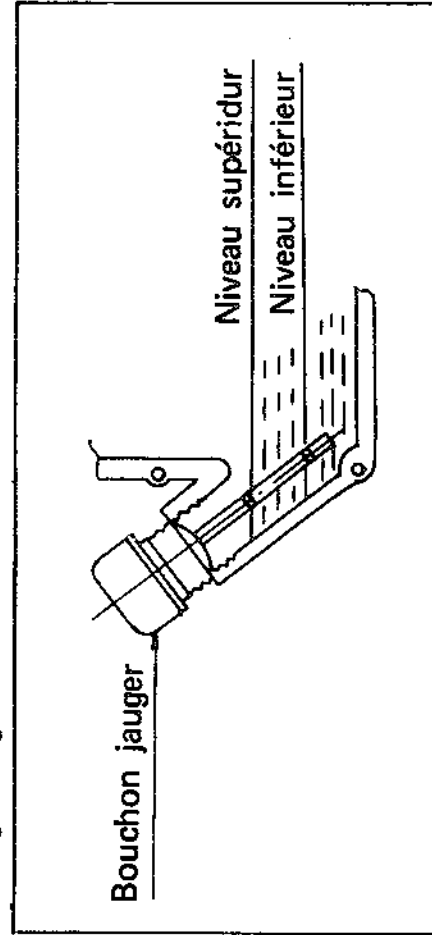


Fig. 2

**3-1-4 Carburant**

Vérifier le plein du réservoir en carburant.

Dans le cas contraire, prendre bien soin de remplir le réservoir en laissant le filtre sur l'orifice de remplissage (voir fig.3).

Carburant à employer

Pour le KC 2F : 2,5 l de mélange à 4l d'huile

Pour le KC 4F : 2.5 l d'essence ordinaire pure

**3-1-5**

**Huile réducteur**

Mettre de l'huile réducteur en quantité raisonnable aux emplacements repérés en rouge et en jaune sur le motoculteur.

**3-1-6**

**Graissage des pièces en mouvement**

De temps à autre, mettre quelques gouttes d'huile réducteur sur les pièces en mouvement, notamment sur le pivot du levier de changement de vitesses, les articulations du bras de galet tendeur de courroie, la timonerie de commande de l'embrayage, etc.

**3-1-7**

**Contrôle de l'état de serrage des vis et des écrous**  
Resserrer éventuellement les vis et écrous aux différents emplacements de la machine ; mancheron, support d'attache AR, moyeux de roues, longeron etc.

**3-1-8**

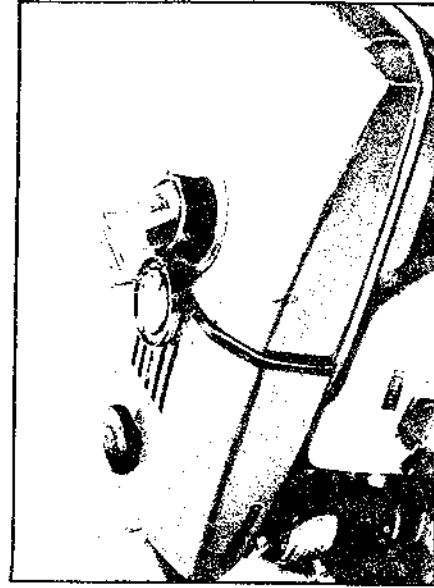
**Commandes**

Vérifier l'état de bon fonctionnement des dispositifs de commandes.



KC2F

Fig. 3



KC4F

Fig. 3

### 3 MODE D'EMPLOI DE VOTRE MOTOCULTEUR

- 3-2 Mise en marche du moteur
- 3-2-1 Débrayer (voir fig.4)
- 3-2-2 Engagemnt de vitesses au point mort (voir fig.5)
- 3-2-3 Ouvrir le robinet d'essence (voir fig.6)
- 3-2-4 Amener la manette d'accélérateur à la position "Ralenti" (voir fig.7)
- 3-2-5 Tirer le starter. Si le moteur est chaud après avoir tourné ou par suite de la température ambiante élevée, il suffira de mettre le levier de starter à mi-course (voir fig.8 pour le KC 2F ou fig.9 pour le KC 4 F).

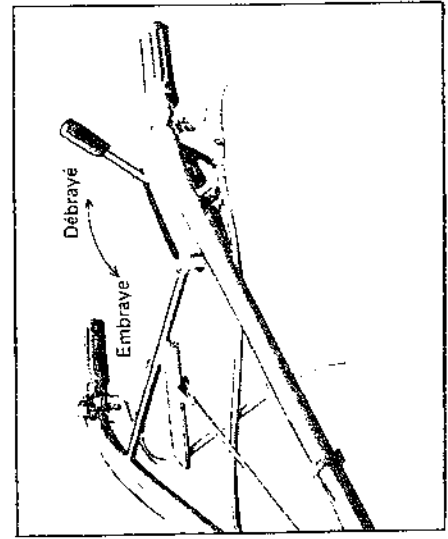


Fig. 4



Fig. 5



Fig. 6

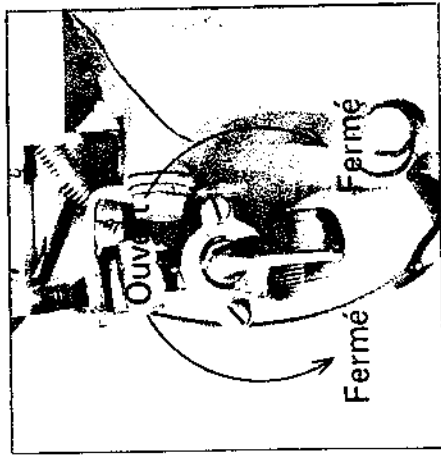


Fig. 7

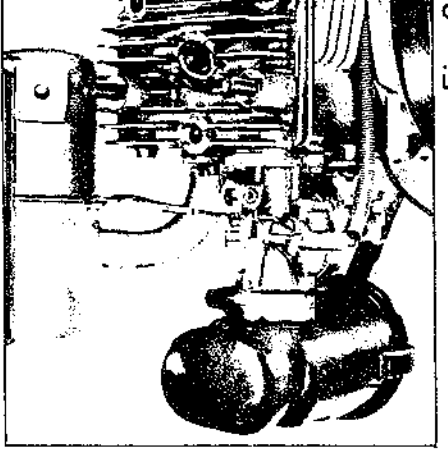


Fig. 9

- 3-2-6 Amener le moteur à son point de compression, en sollicitant le lanceur, et tirer franchement sur la poignée pour démarrer le moteur (voir fig.10)
- 3-2-7 Une fois le moteur démarré, couper progressivement l'action du starter en ramenant le levier à sa position initiale et le laisser coupé pendant la marche du moteur.

NOTA: Lorsque le moteur est froid, le laisser tourner au ralenti pendant 5 à 10 minutes pour le faire réchauffer. Il serait préjudiciable de se servir du motoculteur immédiatement après la mise en marche du moteur.

3-3 Processus de mise en route

- 3-3-1 Le levier d'embrayage étant à la position débrayée, engager le rapport de vitesses qui convient au genre de travail à effectuer (voir fig.11)
- 3-3-2 Embrayer progressivement et amener la manette d'accélérateur vers la position "haut régime". Le motoculteur se mettra alors en marche (voir fig.12)

NOTA: Au cas où la poulie de transmission secondaire viendrait à tourner avec la courroie d'entraînement une fois le mécanisme embrayé, il faudra arrêter le moteur et régler le limiteur de mou de la courroie trapézoïdale.



Fig. 10



Fig. 11

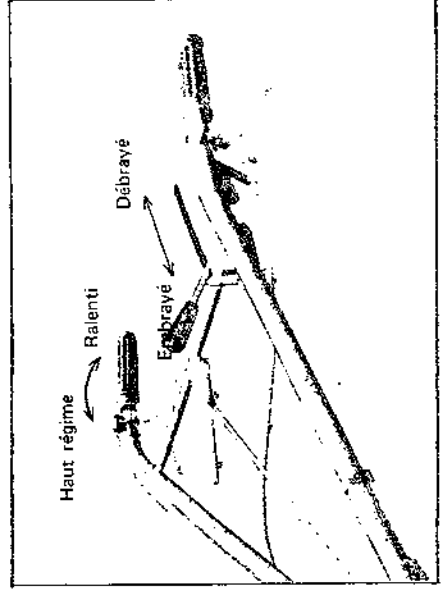


Fig. 12

### 3 MODE D'EMPLOI DE VOTRE MOTOCULTEUR

#### 3-4 Arrêt Du motoculteur et du moteur

- 3-4-1 Débrayer le mécanisme et réduire la vitesse du moteur en amenant la manette d'accélérateur à la position de ralenti.
- 3-4-2 Mettre le changement de vitesse au point mort.
- 3-4-3 Laisser tourner le moteur pendant 2 à 3 minutes, au ralenti.
- 3-4-4 Pousser le bouton d'arrêt du moteur et celui-ci s'arrêtera (voir Fig.13 pour le KC 2F ou Fig.14 pour le KC 4F pour l'emplacement du bouton d'arrêt.)
- 3-4-5 Fermer le robinet d'essence.



Fig. 13

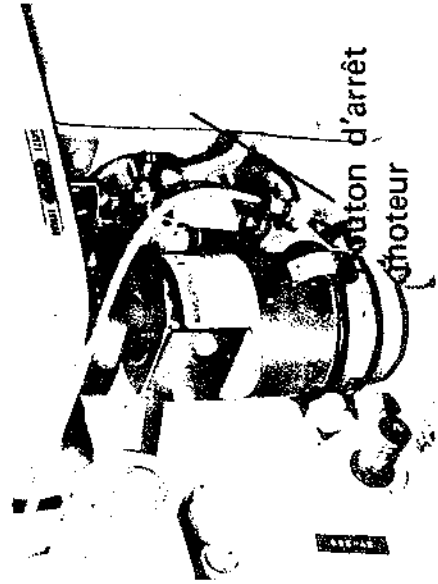


Fig. 14

## 4 ENTRETIEN ET GRAISSAGE

Vous n'êtes pas sans ignorer que la fiabilité d'un motoculteur, comme d'ailleurs de n'importe quel appareil mécanique, dépend pour une large part de son entretien mené régulièrement après chaque usage ainsi que des contrôles permanents qui lui sont dispensés. Veuillez donc respecter et suivre les conseils d'entretien et d'assistance que nous vous donnons ci-après, la durée de vie de votre motoculteur et l'assurance de sa fidélité au travail en dépendent.

### 4-1 Soins Quotidiens

- 4-1-1 Nettoyer le motoculteur à l'eau pour le débarrasser de toute trace de terre
- 4-1-2 Bien l'essuyer
- 4-1-3 Graisser et huiler toutes les parties nécessaires en suivant les conseils donnés dans le tableau de graissage.
- 4-1-4 Bien suivre à la lettre le paragraphe ci-après de "contrôles périodiques".

### 4-2 Contrôles Périodiques

4-2-1 Entretien au bout des 20 premières heures de service.

Ces 20 premières heures de vie de votre KC correspondent à une période transitoire dite de rodage au cours de laquelle il ne saurait être question de le manipuler avec les mêmes rigueurs qu'en service normal.

a) Vidange du bloc moteur du modèle KC4F

Au cours de ces 20 premières heures de rodage, il est normal que des particules métalliques issues des pièces en mouvement pendant leur ajustement souillent l'huile de graissage. Pour cette raison il faudra bien respecter cette première opération de vidange.

b) Resserrage

De même au cours de la période de rodage, les fixations des différents organes de la machine ont tendance à se desserrer. Contrôler et resserrer les vis et les écrous si nécessaire.

c) Nettoyer le décanteur de carburant

d) Régler les câbles de commande

e) Régler la tension de la courroie

## 4 ENTRETIEN ET GRAISSAGE

- 4-2-2 Entretien au bout des 50 premières heures de service.
- a) Vidange du bloc moteur (ensuite, toutes les 50 heures de service)
  - b) Nettoyer le filtre à air (ensuite, toutes les 50 heures de service)
  - c) Contrôler et régler chaque câble (ensuite toutes les 100 heures)
  - d) Vidanger la boîte de vitesses (ensuite toute les 100 heures)
- 4-2-3 Entretien au bout des 100 premières heures de service
- a) Vidange du bloc moteur
  - b) Nettoyer le filtre à air
  - c) Nettoyer le filtre du décanteur de carburant
- 4-3 Immobilisation
- 4-3-1 Courte période d'immobilisation (environ 10 jours)
- a) Fermer le robinet d'essence et vidanger la cuve du décanteur (sous le robinet)
  - b) Enlever toute trace de poussière ou de cambouis laissée sur l'appareil après usage
  - c) Nettoyer les organes de translation et rotatifs et les graisser
  - d) Ne pas omettre d'amener le levier d'embrayage à la position débrayée.
- 4-3-2 Longue période d'immobilisation (plusieurs mois)
- a) Fermer le robinet d'essence et vidanger la cuve du décanteur
  - b) Verser 5 à 10 cc d'huile de vaseline ou d'huile anti-rouille par le trou de bougie et faire faire quelques révolutions au moteur en tirant la lanceur doucement. Remettre la bougie et amener le vilebrequin au point mort bas (position à partir de laquelle l'effet de compression se fait sentir)
  - c) Vidanger complètement le réservoir de carburant, le carburateur et le décanteur.
  - d) Vérifier, régler et graisser les différents organes.
  - e) Mettre de l'huile neuve dans le bloc moteur (cas du KC 4F)
  - f) Mettre de l'huile neuve dans la boîte de vitesses
  - g) Essuyer et passer un torchon imbibé d'huile de vaseline sur la carrosserie et le châssis du motoculteur.
  - h) Stocker votre motoculteur dans une enceinte à l'abri de l'humidité et de la poussière.

#### 4-4 Tableau de Graissage

ORGANES A GRAISSER	TYPE DE LUBRIFIANT	QUANTITE	OBSERVATIONS
Carter moteur	Huile moteur ISEKI	0,5litre	
Boite de vitesses	Huile réducteur ISEKI	1,9litre	
Filtre à air	Huile moteur ISEKI	4,5cl	Pour le modèle KC4F
Réducteur (hors série)	Huile réducteur ISEKI	0,2litre	
Carter de régulateur	Huile moteur ISEKI	4,5cl	Pour modèle KC2F
Levier de changement de vitesses	Huile de graissage	Quelques gouttes	
Timonerie de tendeur de courroie	"	"	
Levier de frein (hors série)	"	"	
Gaines et articulations de câbles	"	"	
Axes et moyeux de roues	Graisse	Suffisamment	
Autres organes mobiles	Huile de graissage	Quelques gouttes	



## 5 REGLAGE ET INTERVENTIONS

- 5-1 Nettoyage de la bougie du KC 2F**  
La bougie est sujette au calaminage et nous vous conseillons de la démonter de temps à autre pour la nettoyer et la régler si nécessaire. Le réglage convenable des électrodes de la bougie est de 0,6 à 0,7mm (Fig. 15)
- 5-2 Réglage de l'avance à l'allumage au rupteur du KC 2F**
- 5-2-1** Amener le volant d'inertie à la position la plus commode pour le démonter en enlevant l'écrou l'assujettissant au vilebrequin.
- 5-2-2** Le faire tourner ensuite progressivement vers la droite jusqu'au point de concordance du repère "F" poinçonné à sa périphérie avec l'encoche pratiquée sur la partie supérieure gauche du carter moteur.
- 5-2-3** Extraire le volant d'inertie en prenant bien soin de ne pas faire tourner le vilebrequin. Ensuite régler le rupteur au point de décollage des vis platinées en desserrant la vis d'immobilisation de l'enclume de rupteur et en déplaçant ce dernier vers la droite ou vers la gauche. Rebloquer la vis pour immobiliser le rupteur (Voir Fig. 16).
- 5-2-4** Faire tourner à nouveau le vilebrequin vers la droite pour amener les vis platinées à leur position de décollage maximum et vérifier que le jeu se situe bien entre 0,3 et 0,4 mm (Voir Fig. 17)
- 5-2-5** Une fois le réglage achevé, remonter le volant d'inertie et le carénage de volute.

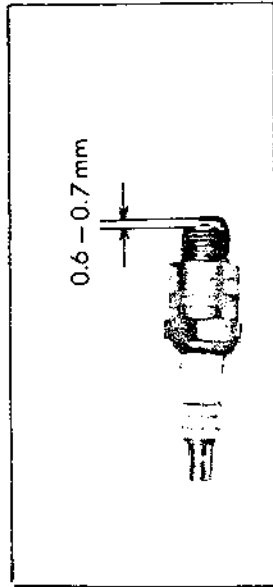


Fig. 15

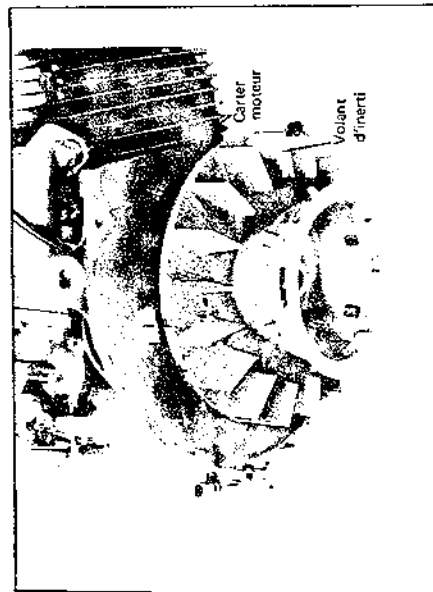


Fig. 16

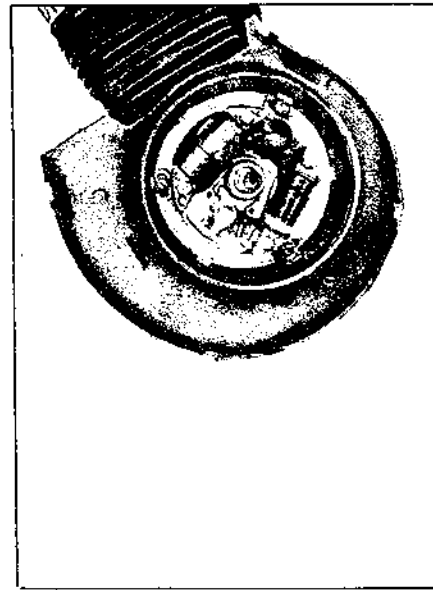


Fig. 17

### 5-3

#### Réglage du carburateur du KC 2F

Le carburateur est l'organe essentiel régissant les conditions de fonctionnement optimum du moteur; pour cette raison nous vous conseillons de confier son réglage à un atelier spécialisé.

Ouverture du pointeau de gicleur du ralenti 3/4 de tour  
ouverture du pointeau de gicleur principal 2 tours 3/8.

### 5-4

#### Nettoyage du filtre à air du KC 2F

Dégrafer la cloche du filtre et enlever le corps et la cartouche filtrante (Fig. 18).

Nettoyer la cartouche dans du mélange 2 temps et la remettre en place après l'avoir bien égoutée. Faire de même pour le corps et enduire la feutrine d'huile moteur. Remonter le filtre à air. Laisser la plaque inférieure et la membrane d'étanchéité à leur emplacement sur le carburateur.

Prendre l'habitude de nettoyer le filtre à air une fois par semaine. Si vous accomplissez vos travaux dans un environnement particulièrement poussiéreux, prenez l'habitude de nettoyer le filtre après chaque service quotidien.

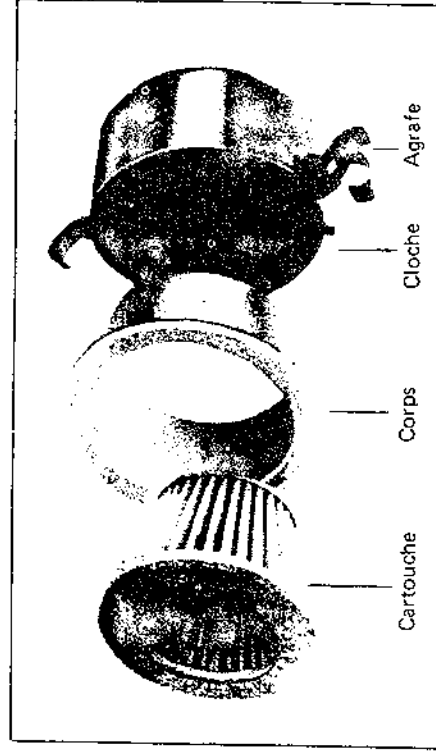


Fig. 18

## 5 REGLAGE ET INTERVENTIONS

### 5-5 Décalaminage moteur du KC 2 F

Tout moteur est assez fréquemment calaminé, dans les zones les plus exposées, au bout d'un certain laps de temps d'utilisation. Ces résidus carboneux de thermo-réduction se fixent sur tous les organes de la chambre de combustion et entraînent une perte sensible de la puissance du moteur. C'est pourquoi il sera bon d'effectuer au moins une fois par an le décalaminage aussi complet que possible du pot d'achappement, du cylindre, de la culasse et de la tête du piston (voir Fig. 19).

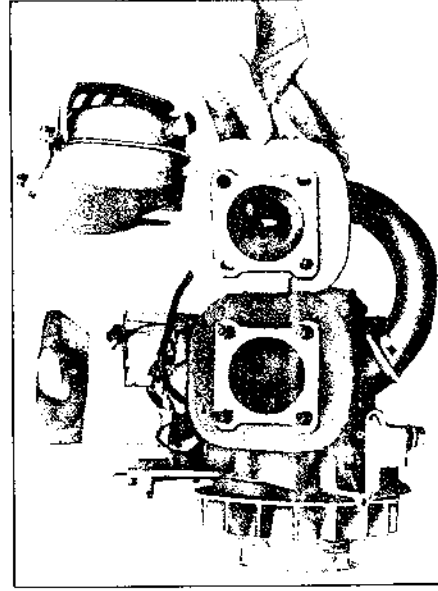


Fig. 19

### 5-6

#### Nettoyage de la bougie du KC 4 F

La bougie est sujette au calaminage et nous vous conseillons de la démonter de temps à autre pour la nettoyer et la régler si nécessaire. Le réglage convenable des électrodes de la bougie est de 0,6 à 0,7 mm (Fig. 20).

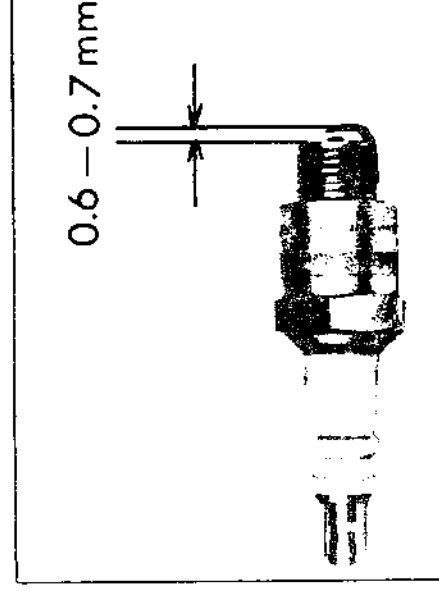


Fig. 20

- 5-7 Réglage de l'avance à l'allumage au rupteur du KC 4 F**
- 5-7-1 Amener la volant d'inertie à la position la plus compacte pour le démonter en enlevant l'écrou l'assujettissant au vilebrequin.
- 5-7-2 Le faire tourner ensuite progressivement vers la gauche jusqu'au point de concordance du repère "F" poinçonné à sa périphérie, avec l'encoche pratiquée à la partie supérieure du flasque de volute.
- 5-7-3 Extraire le volant d'inertie en prenant bien soin de ne pas faire tourner le vilebrequin. Ensuite régler le rupteur au point de décollage des vis platinees (Fig. 21).
- 5-7-4 Faire tourner à nouveau le vilebrequin vers la gauche pour amener les vis platinees à leur position d'écartement maximum et vérifier que le jeu se situe bien entre 0,3 et 0,4 mm (Fig. 22)
- 5-7-5 Une fois le réglage achevé, remonter le volant d'inertie et le carénage de volute.
- 5-8 Réglage du carburateur du KC4F**
- 5-8-1 Le carburateur est le principal organe du moteur ; nous vous conseillons de confier son réglage à un atelier spécialisé.
- 5-8-2 La vis de richesse est le pointeau par l'orifice duquel le carburant est admis et convenablement dosé. Son réglage correct est donné par 7/8 de tour d'ouverture à partir de la position complètement vissée.

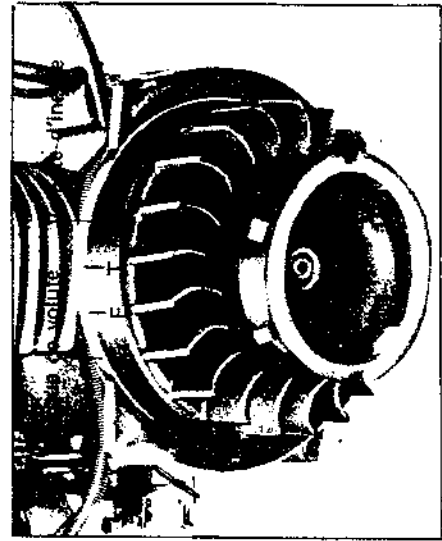


Fig. 21

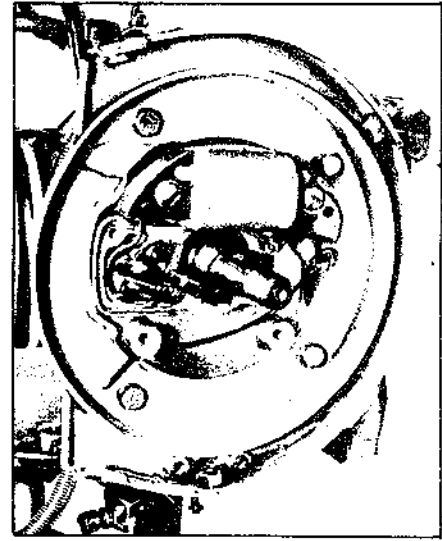
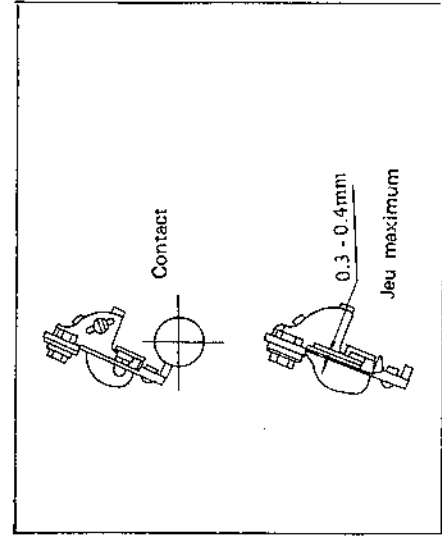


Fig. 22



VIS PLATINEES

## 5 REGLAGE ET INTERVENTIONS

### 5-9 Nettoyage du filtre à air du KC 4 F

Dégrafer la cuve oléofiltrante et retirer le tampon spongieux. Laver cette éponge à l'essence et a près égouttage et évaporation, la tremper dans de l'huile moteur ISEKI. La remettre en place après l'avoir pressée pour extraire l'excédent d'huile. Nettoyer la cuve et la remplir d'huile moteur ISEKI de la quantité indiquée au tableau 4-4 (Fig. 23).

### 5-10 Decalaminage de la culasse du KC 4 F

Enlever la culasse et nettoyer la chambre de combustion (voir Fig. 24)

### 5-11 Réglage du mancheron

Le mancheron peut être réglé verticalement après avoir dévissé les boulons A et B (voir Fig. 25) et glissé le boulon B dans l'un des deux trous pratiqués.

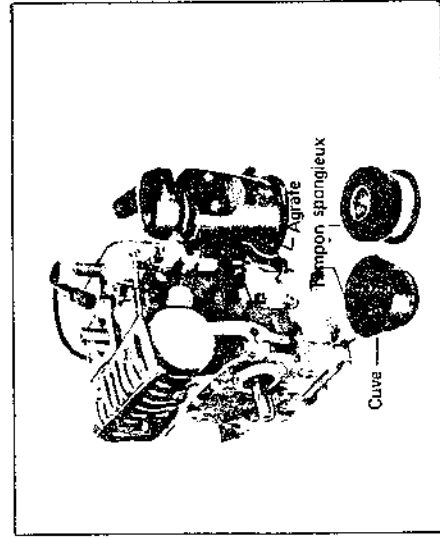


Fig. 23

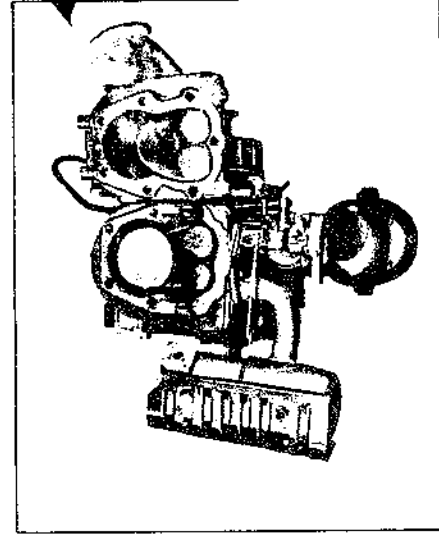


Fig. 24

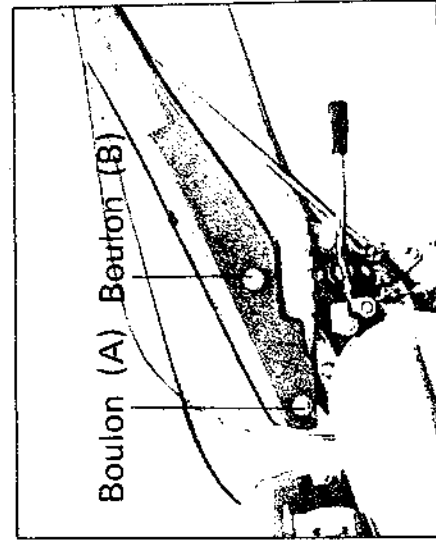


Fig. 25

**5-12**

**Réglage du galet tendeur et de sa timonerie**

Le jeu correct de la courroie trapézoïdale de transmission une fois embrayée, est obtenu lorsque l'on mesure un mou d'environ 1 cm en appuyant légèrement avec le doigt en aplomb du galet tendeur, sur le brin opposé à ce dernier (Voir fig. et croquis 26). Pour parfaire ce réglage, procéder comme suit ;

**5-12-1**

a) en jouant sur le tendeur de câble d'embrayage, régler ce câble à sa bonne longueur.

b) si l'on constate un jeu trop excessif à la courroie, il faudra déplacer le moteur vers l'avant après avoir débloqué les quatre boulons d'arrimage.

**5-13**

**Réglage de la position du moteur**

La position correcte du moteur est obtenue lorsque l'on mesure un entr'axe entre l'arbre de sortie et l'arbre de transmission de 250 mm pour le motoculteur KC 2F et 240 mm pour le KC 4F.

Pour obtenir ces cotes, débloquer les quatre boulons de fixation du moteur et régler l'entr'axe.

**5-14**

**Réglage de la vitesse de rotation du moteur**

Régimes du KC 2F : Minimum 1700 T/mn, Maximum 4000 T/mn

Régimes du KC 4F : Minimum 650 T/mn, Maximum 2100 T/mn

(vitesses de rotation relevées sur l'arbre de sortie)  
La course correcte de la manette d'accélérateur, c'est à dire la position correspondant au ralenti jusqu'au plein régime du moteur devra être aussi bien ajustée que possible. Le réglage se fait à l'aide du tendeur de câble de l'accélérateur (voir Fig. 27)

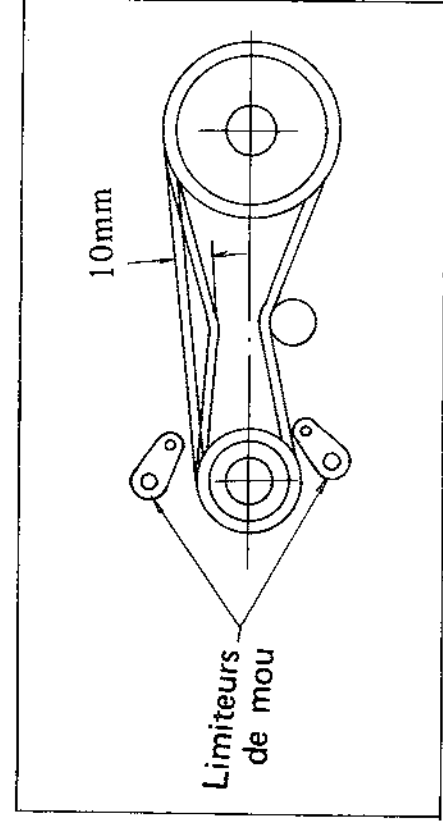
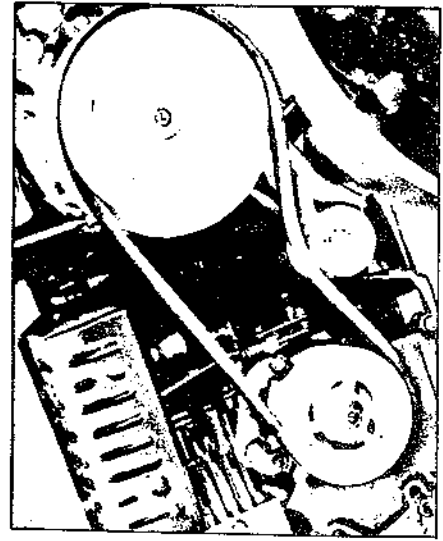


Fig. 26

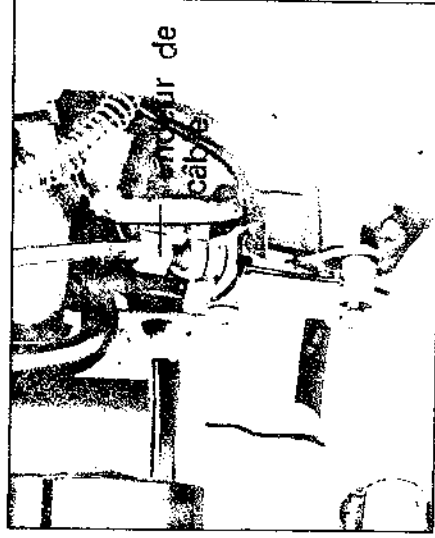


Fig. 27

## 5 REGLAGE ET INTERVENTIONS

### 5-15 Guide de recherche des pannes

#### 5-15-1 Moteur

Symptômes	Causes	Remèdes
Démarrages difficiles	Mauvaise méthode de mise en marche. Mauvaise arrivée du carburant	Suivre les conseils donnés dans cette notice. Vérifier le niveau dans le réservoir et compléter le cas échéant. Vérifier la canalisation reliant le réservoir au carburateur et la nettoyer si nécessaire.
	Mélange carburé trop riche	Vérifier que le starter n'est pas tiré et le couper si nécessaire. Vérifier si le filtre à air n'est pas encrassé ; si oui, le nettoyer
	Carburant de mauvaise qualité	Employer du mélange à 4 ! dans le cas du modèle KC 2F et de l'essence pure pour le KC 4F. Si le carburant est aqueux ou souillé d'impuretés, le changer.
	Compression insuffisante	Resserrer la culasse Remplacer le joint de bougie si celui-ci est douteux ou défectueux. Si le siège de soupape d'échappement montre des signes de mauvais état, confier son rodage à votre agent ISEKI. De même si les segments sont collés ou usés, confier la réparation à votre agent.
Allumage défectueux	Décalaminer la bougie si ses électrodes sont souillées de dépôts carbonés. Régler l'écartement des électrodes entre 0,6 et 0,7 mm.	

Symptômes	Causes	Remèdes
Démarrages difficiles	Allumage défectueux	Si les électrodes sont brûlées ou endommagées, remplacer la bougie (NGK B6 pour KC 4F et NGK B6H pour KC 2F) Si les vis platinées sont sales, les nettoyer Si elles sont piquées, les faire remplacer par un agent ISEKI. Régler l'écartement des vis platinées entre 0,3 et 0,4 mm Si le condensateur est défectueux le changer.
Mauvais fonctionnement	Mauvais réglage du carburateur	La vis de richesse située à la partie supérieure du carburateur doit être tournée de 7/8 de tour pour le KC 2F et 3/4 de tour pour le KC 4F à partir de la position complètement vissée. Si ce réglage n'est pas réalisé correctement, il faudra le parfaire sans attendre ou le faire faire par un spécialiste sinon cela risque de provoquer des ennuis au moteur. Vérifier que la culasse et le carénage de volute ne sont pas encrassés. Dans l'affirmative, procéder à leur nettoyage. Vérifier le bon état de réglage du carburateur. Intervenir sans tarder si une altération est constatée en un point quelconque de cet organe. Vérifier la compression et faire faire les réglages qui s'imposent le cas échéant.
Puissance insuffisante	Compression insuffisante	Se reporter aux conseils donnés pour pallier à un défaut de compression
	Mauvais réglage du carburateur Filtre à air défectueux	Se reporter aux conseils donnés pour pallier à un mauvais réglage du carburateur. Au cas où le filtre à air serait colmaté, procéder à son nettoyage.



## 5 REGLAGE ET INTERVENTIONS

5-15-2 Motoculteur		Causes	Remèdes
Symptômes			
La vitesse saute en cours d'opération	<p>Pignons usés</p> <p>Baisse de gradient du ressort de levier de changement de vitesses</p>	<p>Mauvais positionnement du-moteur</p> <p>Mauvais ajustement des limiteurs de mou</p> <p>Réglage défectueux de l'embrayage</p> <p>Courroie gommée par des dépôts huileux.</p>	<p>Les remplacer par des naufs</p> <p>Mettre un ressort neuf</p> <p>Arrimer convenablement le moteur après desserrage des 4 boulons de fixation</p> <p>Les régler en agissant sur leurs boulons de fixation.</p> <p>Les régler en agissant sur leurs boulons de fixation.</p> <p>Régler le câble d'embrayage (paragraphe 5-12)</p> <p>Essuyer l'huile avec un chiffon sec.</p>
La courroie trapézoïdale de transmission patine ou continue de tourner à la position débrayée.	<p>Trop d'huile dans de carter</p> <p>Joints toriques ou bagues d'étanchéité défectueux.</p> <p>Rôdage défectueux entre les surfaces en contact des axes et des crabots directionnels</p>	<p>Le câble de commande du crabot considéré est détendu.</p>	<p>Laisser échapper l'excédent d'huile jusqu'au niveau du trou de remplissage latéral au carter.</p> <p>Les changer</p> <p>Remplacer les pièces défectueuses</p> <p>Le régler convenablement</p>
Transsudation du carter et boîte de vitesses			
Les poignées de commande des crabotages			
La roue continue de tourner ou émet un bruit anormal bien que la poignée de commande du crabot directionnel sollicite soit actionnée.			

---

## 6 CONSEILS DE SECURITE FONDAMENTAUX

---

Respectez les consignes que nous vous dispensons ci-dessous si vous voulez travailler en toute sécurité avec le maximum de rendement.

- a) Prenez bien soin de débrayer avant de passer la vitesse que vous aurez sélectionnée sur la grille.
- b) Arrêtez le moteur et fermez le robinet de carburant avant tout changement de roues ou d'accessoires de travail.
- c) Soyez très attentifs à ne pas répandre du carburant sur le moteur chaud lorsque vous faites le plein du réservoir.

## 7 ELEMENTS TECHNOLOGIQUES DES DEUX MACHINES

### 7-1 Caractéristiques

MOTOCULTEUR ISEKI KC2F		MOTOCULTEUR ISEKI KC4F
<p>KT 350, type 2 temps à refroidissement à air</p> <p>Longueur : 1580 mm                      Largeur : 580 mm                      Hauteur : 1070 mm                      82 Kg</p> <p>moteur → arbre de transmission : par courroie trapézoïdale                      Transmission aux roues : par engrenages et chaîne                      Par galet tendeur de courroie                      Par pignons de crabotage                      1ère : 2,9 kmh)                      2ème : 4,5 kmh)                      3ème : 8,4 kmh)                      4ème : 13 kmh)</p> <p>1ère : 2 kmh)                      2ème : 3 kmh)</p> <p>Poulie montée sur l'arbre de transmission )                      1ère: 1241T/mn                      2ème: 1913T&amp;mn )                      (Rotation dans le sens de celui des aiguilles d'une montre)                      (Moteur tournant à 3600 T/mn)                      De 275 à 625 mm                      400 x 9 (102 x 229 mm)</p>	<p>Type Moteur</p> <p>Dimensions</p> <p>Poids à sec</p> <p>moteur compris</p> <p>Transmission</p> <p>Embrayage</p> <p>Embrayaeg</p> <p>Direction</p> <p>Vitesses de propulsion</p> <p>Vitesses de rotation de la poulie de prise de force</p> <p>Voie des roues</p> <p>Dimensions des pneus</p>	<p>KF 340, 4 temps à essence, refroidissement à air</p> <p>Longueur : 1580 mm                      Largeur : 580 mm                      Hauteur : 1070 mm                      82 Kg</p> <p>moteur → arbre de transmission : par courroie trapézoïdale                      Transmission aux roues : par engrenages et chaîne                      Par galet tendeur de courroie                      Par pignons de crabotage                      1ère : 1,8 kmh)                      2ème : 2,4 kmh)                      3ème : 5,3 kmh)                      4ème : 7,7 kmh)</p> <p>1ère : 1,3 kmh)                      2ème : 1,8 kmh)</p> <p>Poulie montée sur l'arbre de transmission )                      1ère: 782 T/mn                      2ème: 1140 T/mn )                      (Rotation dans le sens de celui des aiguilles d'une montre)                      (moteur tournant à 1800 T/mn)                      De 275 à 625 mm                      400 x 9 (102 x 229 mm)</p>

MOTEUR ISEKI KT 350		MOTEUR ISEKI KF 340
<p>Moteur 2 temps refroidi par air monocylindrique incliné à 65°</p> <p>5,5CV</p> <p>Mélange à 4% d'huile (25 parties d'essence pour 1 d'huile)</p> <p>A cuve à niveau constant Par barbotage Par volant magnétique IIDA MF4 E 86 Centrifuge à masselottes Directe (moteur 2 temps)</p> <p>Sens inverse de celui des aiguilles d'une montre en regardant l'arbre de sortie moteur</p> <p>Sec Par lanceur à retour automatique 13 Kg</p>	<p>Type</p> <p>Puissance maxi</p> <p>Carburant</p> <p>Carburateur Mode de graissage</p> <p>Allumage</p> <p>Régulateur</p> <p>Rapport de réduction à la distribution</p> <p>Sens de rotation</p> <p>Filtre à air</p> <p>Démarrreur</p> <p>Poids</p>	<p>Moteur à essence 4 temps refroidi par air monocylindrique vertical</p> <p>6 CV</p> <p>Essence ordinaire pure</p> <p>Horizontal Par barbotage Par volant magnétique KOKUSAN DENKI CD 91 Centrifuge à masselottes 1/2 par pignonerie d'entraînement de l'arbre à came</p> <p>Sens inverse de celui des aiguilles d'une montre en regardant l'arbre de sortie du moteur</p> <p>A bain d'huile Par lanceur à retour automatique 13 Kg</p>

# 7 ELEMENTS TECHNOLOGIQUES DES DEUX MACHINES

## 7-2 CHAINE CINEMATIQUE DU MOTOCULTEUR

(ø81) Les chiffres entre parenthèses correspondent au modèle KC4F

26 Les chiffres indiquent le nombre de dents des pignons—

Engrenage solide mais libre en translation sur un axe

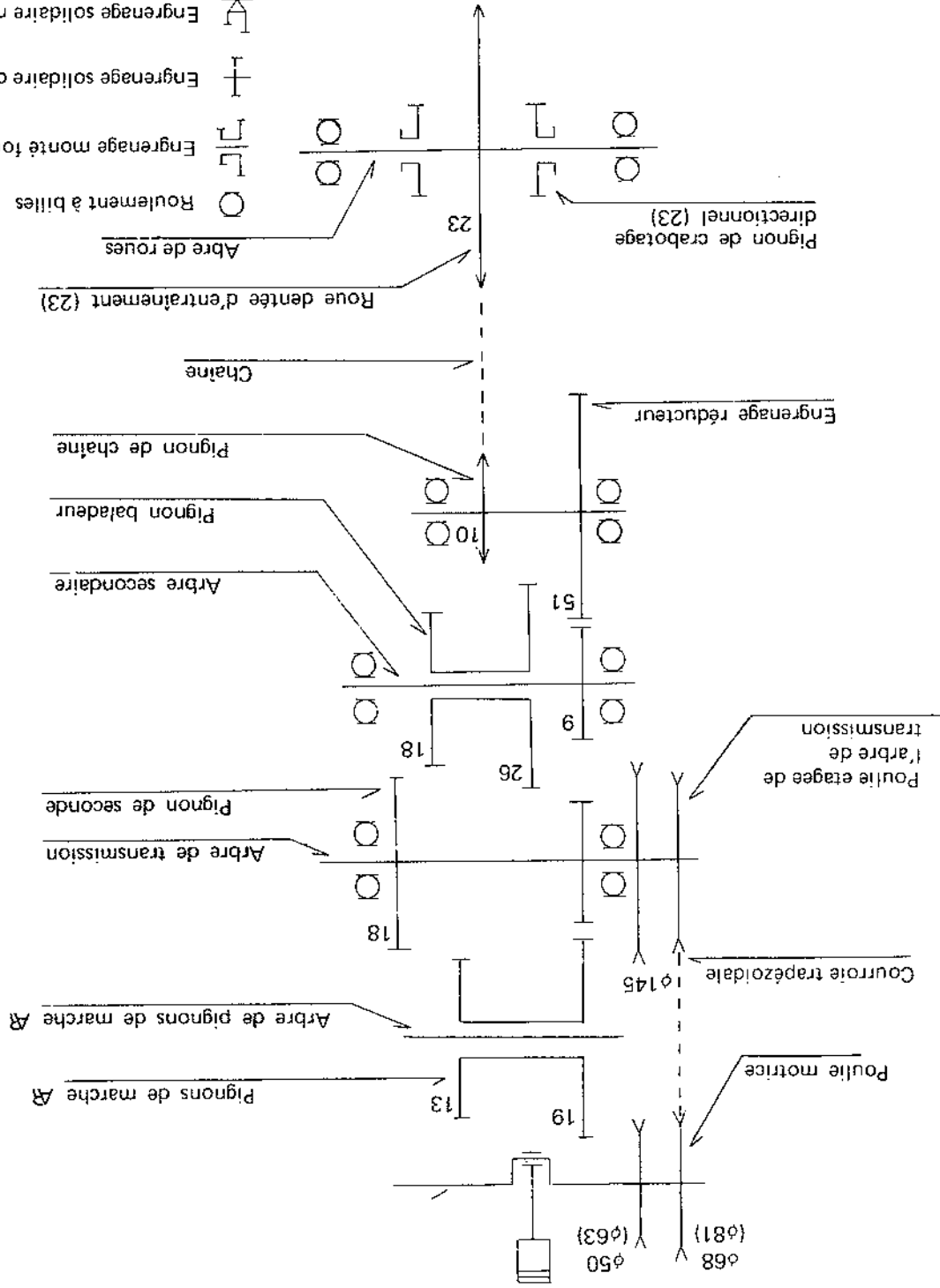
Engrenage solide d'un axe

Engrenage monté fou sur un axe

Roulement à billes

Abre de roues

Roue dentée d'entraînement (23)

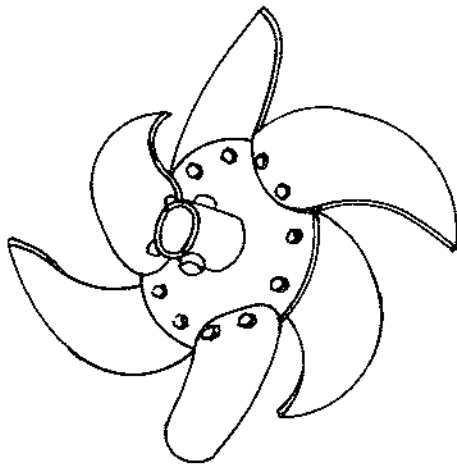


## 8 PRINCIPAUX ACCESSOIRES

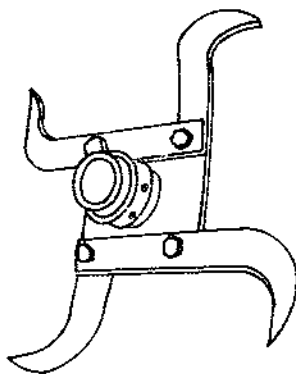
### Description de quelques accessoires ISEKI

#### Les fraises

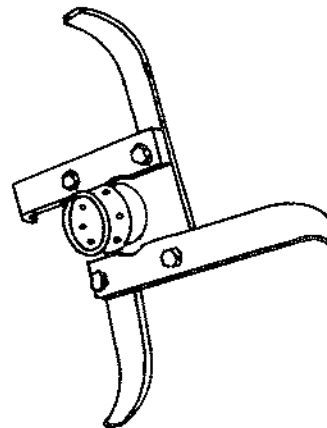
REF. 200 - Fraise beche,  
montée avec 6  
couteaux  
(Outil bineur)



REF. 204 - Fraise pierreur,  
montée avec 5  
couteaux  
(outil bineur)



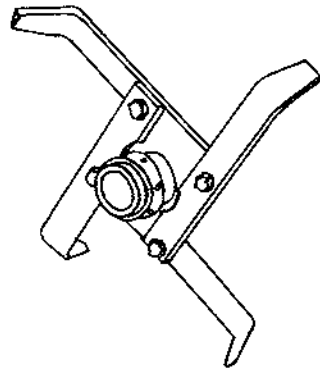
REF. 203 - Fraise arrondie  
bout pointu,  
montée avec 4  
couteaux  
(outil bineur)



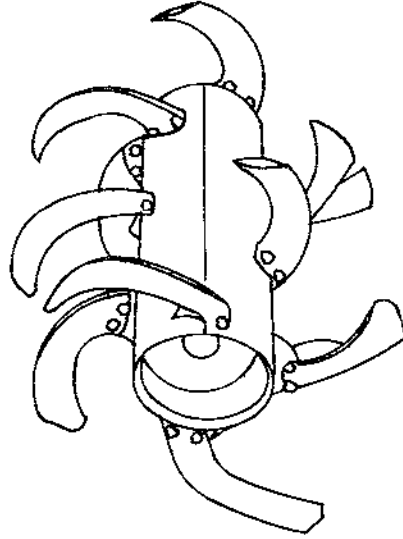
REF. 202 - Fraise coudée  
bout carre  
montée avec 4  
couteaux  
(outil sarcleur)



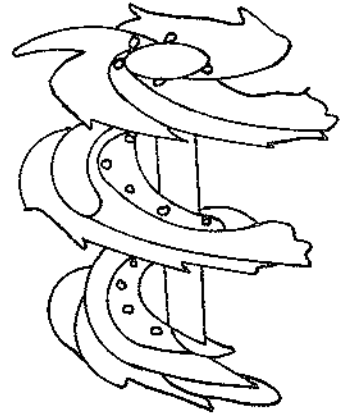
## 8 PRINCIPAUX ACCESSOIRES



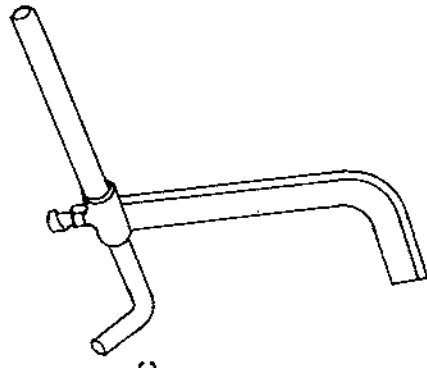
REF. 201 - Fraisage coudée  
bout pointu  
montée avec 4  
couteaus  
(outil sarclieur)



REF. 502 - Fraises à tambour



REF. 207 - Fraisage spirale

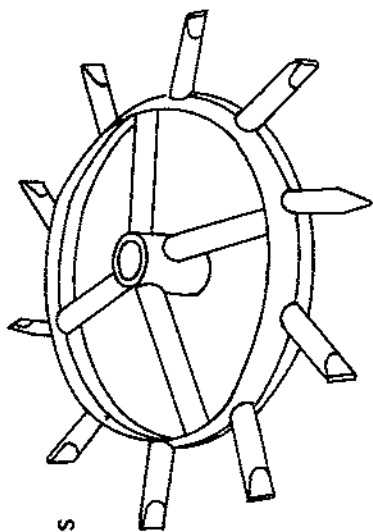


REF. 216 - Barre de  
profondeur  
déportée avec  
tube rond  
pour KC4F

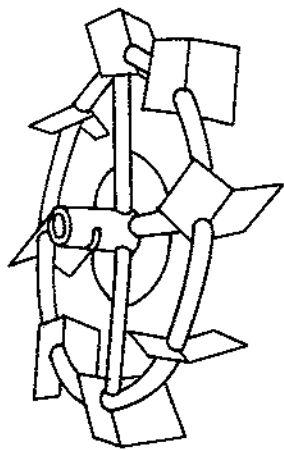


REF. 215 - Barre de  
profondeur  
droite

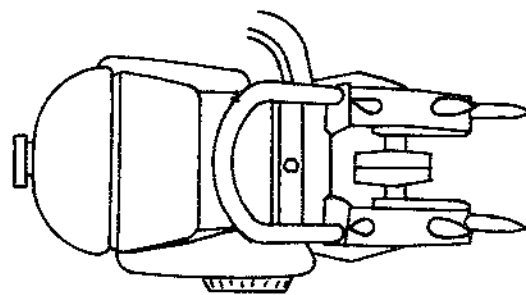
**Les roues**



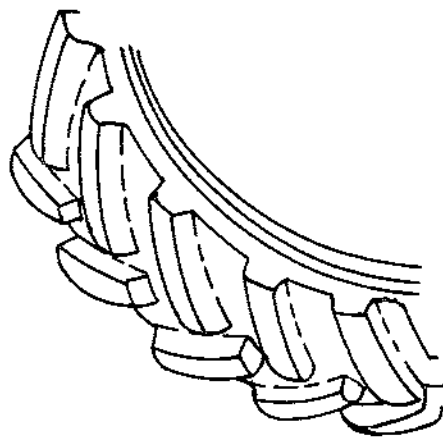
REF. 221 - Roue a pointes



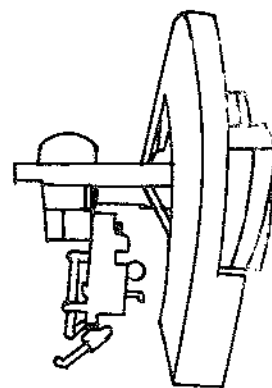
REF. 223 - Roue a aubes



REF. 221 - Roue a pointes  
écartement  
au sol:  
12cms



PROFIL PNEU ISEKI

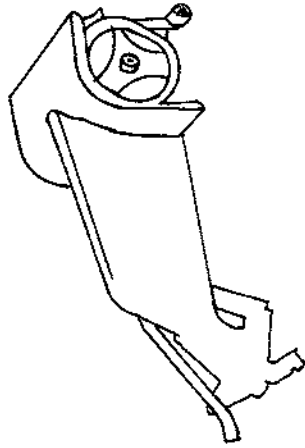


REF. 270 - Tendeuse  
débroussailleuse  
adaptable sur  
KC2F et KC4F

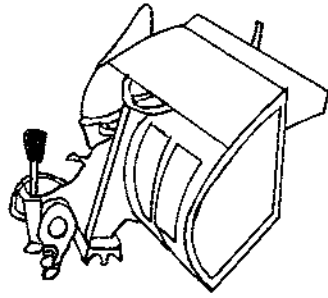


## 8 PRINCIPAUX ACCESSOIRES

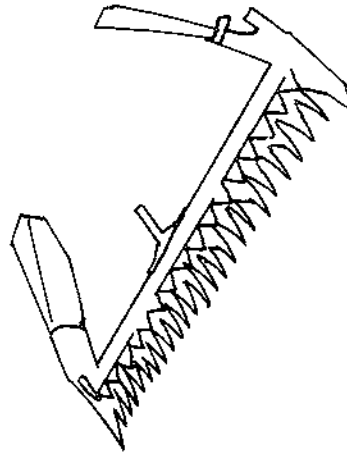
REF. SM2 - Mécanisme de  
barre faucheuse  
adaptable sur  
KC2F et KC4F



REF. 235 - Bineuse rotative  
arrière en 40, 60,  
adaptable sur  
KC2F et KC4F.



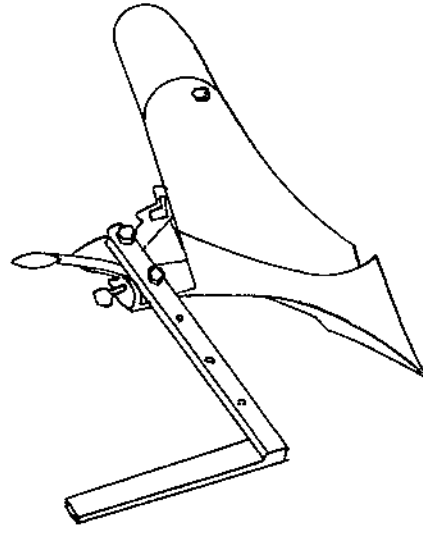
Barre de coupe avec ou sans  
doigts s'adaptant sur tous  
les mécanismes ISEKI



### Les buttoirs

Le buttoir est un accessoire  
très important. Les diffé-  
rentes utilisations qu'on en  
fait sont très variées, c'est  
la raison pour laquelle nous  
offrons à la clientèle une  
gamme importante de bu-  
ttoirs. - Buttoir, n° 1,

REF. 230, est conseillé  
derrière le KC4F



---

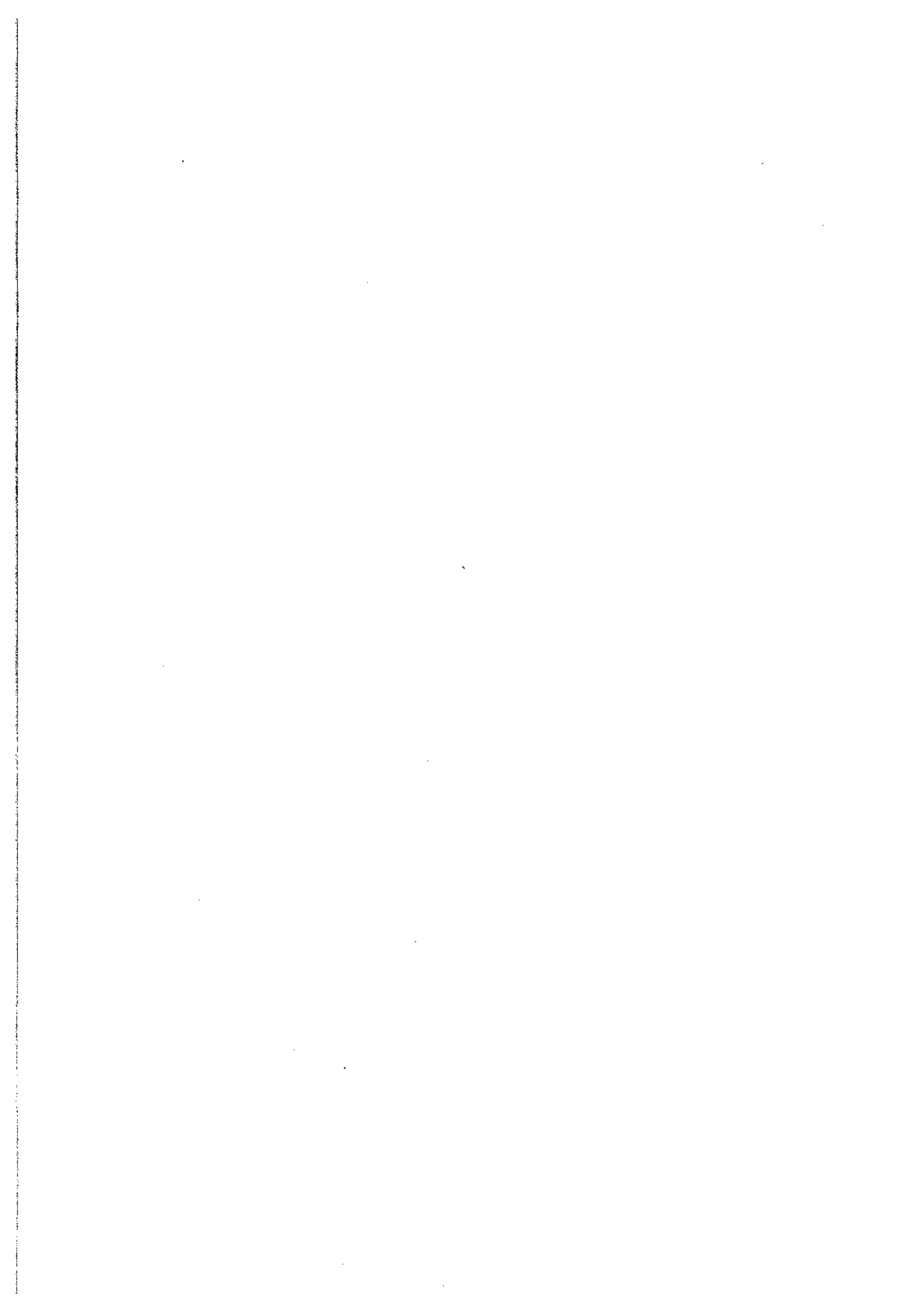
**MEMO**

---

---

**MEMO**

---





**Yvan Béal - 21, av. de l'Agriculture - B.P. 16  
Z.I. du Brézet - 63014 Clermont-Ferrand Cedex 2  
Tél : 04 73 91 93 51 - Télécopie : 04 73 90 23 11  
[www.yvanbeal.fr](http://www.yvanbeal.fr) - E-mail : [info@yvanbeal.fr](mailto:info@yvanbeal.fr)  
R.C.S. Clermont-Fd B 304 973 886 - S.A.S. au capital de 612 000 €**