

NOTICE TECHNIQUE

PARTS MANUAL

TECHNISCHE TESCHREIBUNG

TECHNISCHE GEGEVENS

TONDEUSE A GAZON
LAWN MOWER / RASENMAHER / GAZONMAAIER

MARQUE: Granja
Marke / Merk.
MODELE: CM 78CST 511 626 A
Type / Typ.
REF. ARTICLE: 00028189
Part Number / Typ Nr.

MOTEUR: TECUMSEH
Engine / Motor.
MODELE: CENTURA 50
Type / Typ.

LARGEUR DE COUPE : 46 CM
Cutting width / Schnittbreite / Maatbreedte.
CHASSIS: ACIER
Deck / Chassis.
MODELE DE FABRICATION : 1999
Year of Fabrication / Baujahr / Productiejaar.

ED : 08/99 96428189

CONDITIONS DE GARANTIE

Toutes nos fabrications sont garanties 24 mois à dater du jour de livraison à l'utilisateur pour usage non professionnel.
La garantie couvre toutes pièces présentant des défauts de fabrication, des vices aux matières premières qui les rendent impropres à l'usage normal préconisé dans les notices d'utilisation à l'exclusion du moteur. (art. 1641 du code civil)

Le moteur est garanti par son fabricant spécifique.

Pour toute panne moteur, s'adresser au réseau de réparateurs de la marque du moteur.
La garantie couvre pièces et main-d'œuvre pour toute pièce qui sera reconnue défectueuse de matière ou de fabrication.

La garantie ne couvre pas :

- les frais d'entretien normaux.
- les détériorations consécutives :
 - à un défaut d'utilisation ou d'entretien.
 - à une intervention modifiant les caractéristiques d'origine.
 - au remplacement des pièces d'origine par des pièces d'une autre origine.
 - à des réparations antérieures effectuées par du personnel non-qualifié.
- les frais de déplacement et de transport.

Les échanges ou remises en état de pièces faits au titre de la garantie ne peuvent avoir pour effet de prolonger la durée de celle-ci.

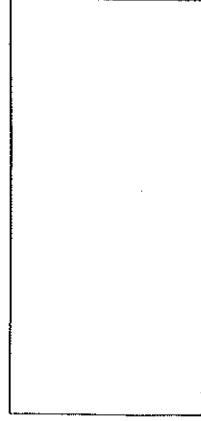
La demande de garantie doit être accompagnée de la facture d'achat et nous être adressée dès la découverte du vice ou défaut de fonctionnement.

CERTIFICAT DE GARANTIE

Valable deux ans à compter de la date d'achat.

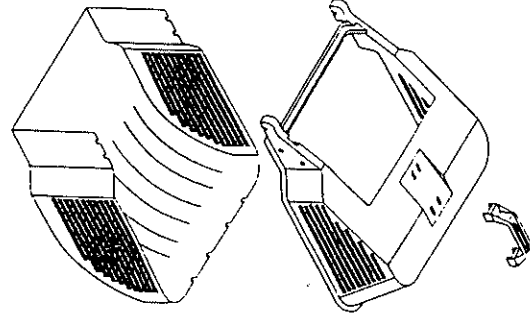
Machine :
N° de série :
Nom de l'acheteur :
Adresse :

Type :
Date d'achat :
Cachei du vendeur



INSTRUCTIONS DE MONTAGE

MISE EN SERVICE:

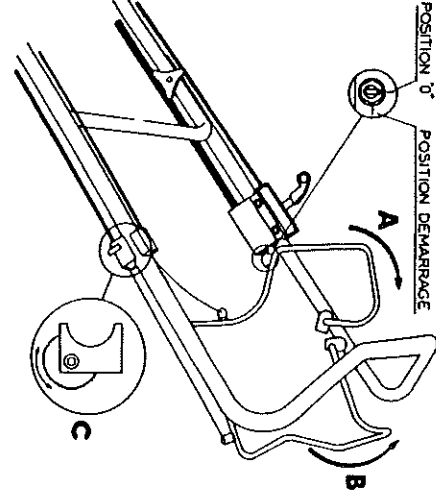


- #### MONTAGE DU BAC A HERBE
- Positionner la poignée devant les encoches du bac supérieur (voir croquis).
 - Effectuer le montage en clipsant cette poignée sur le bac.
 - Vérifier ensuite la bonne tenue de la poignée (réf.90896197).
 - Positionner le bac supérieur et le bac inférieur l'un au-dessus de l'autre. Vérifier l'alignement des crochets plastiques du bac inférieur par rapport aux encoches du bac supérieur.
 - Exercer une pression afin que les crochets se positionnent dans les encoches, Commencer par les extrémités du bac.

INSTRUCTIONS DE MONTAGE

MISE EN SERVICE:

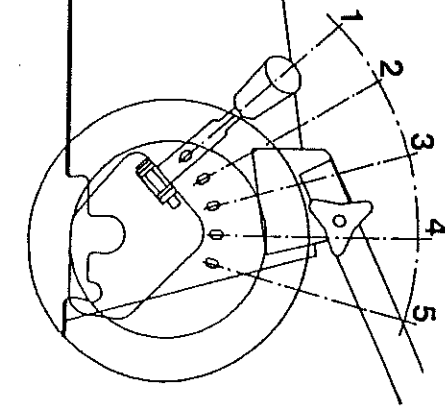
COMMANDES



- Levier de sécurité (A) :
Le levier de sécurité doit être actionné vers le guidon pour permettre la mise en route du moteur à l'aide du lanceur ou de la clé de contact (pour les modèles avec démarrage électrique).
- Levier d'embrayage (B) :
Le levier d'embrayage doit être actionné vers le guidon pour enclencher le système de traction.
- L'embrayage est réglé en usine, toutefois, si celui-ci ne donne pas satisfaction, un réglage du câble est possible en actionnant la molette du tendeur (C).

REGLAGE DE LA HAUTEUR DE COUPE

- Pour régler la hauteur, agir sur le levier de réglage placé près de la roue arrière.



POSITION	HAUTEUR DE COUPE
1	3 cm environ
2	4 cm environ
3	5 cm environ
4	6 cm environ
5	7 cm environ

MONTAGE DU GUIDON SUPERIEUR

- Mettre le guidon en position en prenant soin de ne pas abîmer les câbles.
- Effectuer le serrage des molettes ou des vis et écrous à l'aide d'une clé de 13.

