

JOHN DEERE CONSUMER PRODUCTS SARL

SIÈGE SOCIAL RUE DU PARADIS 45140 ORMES – FRANCE



Eclaté de la Débroussailleuse

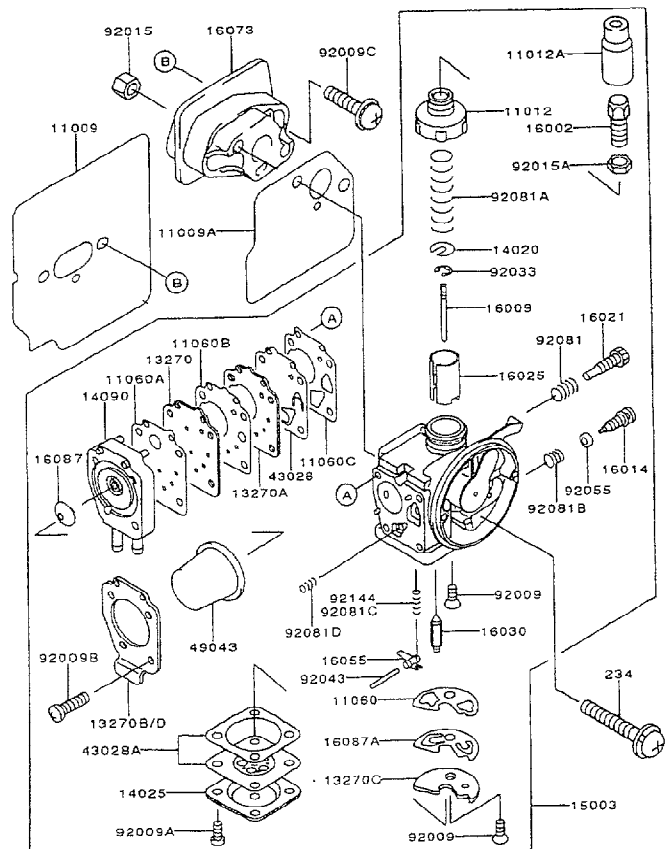
Homelite®

Modèle: BCH33W

UT: EPW15002

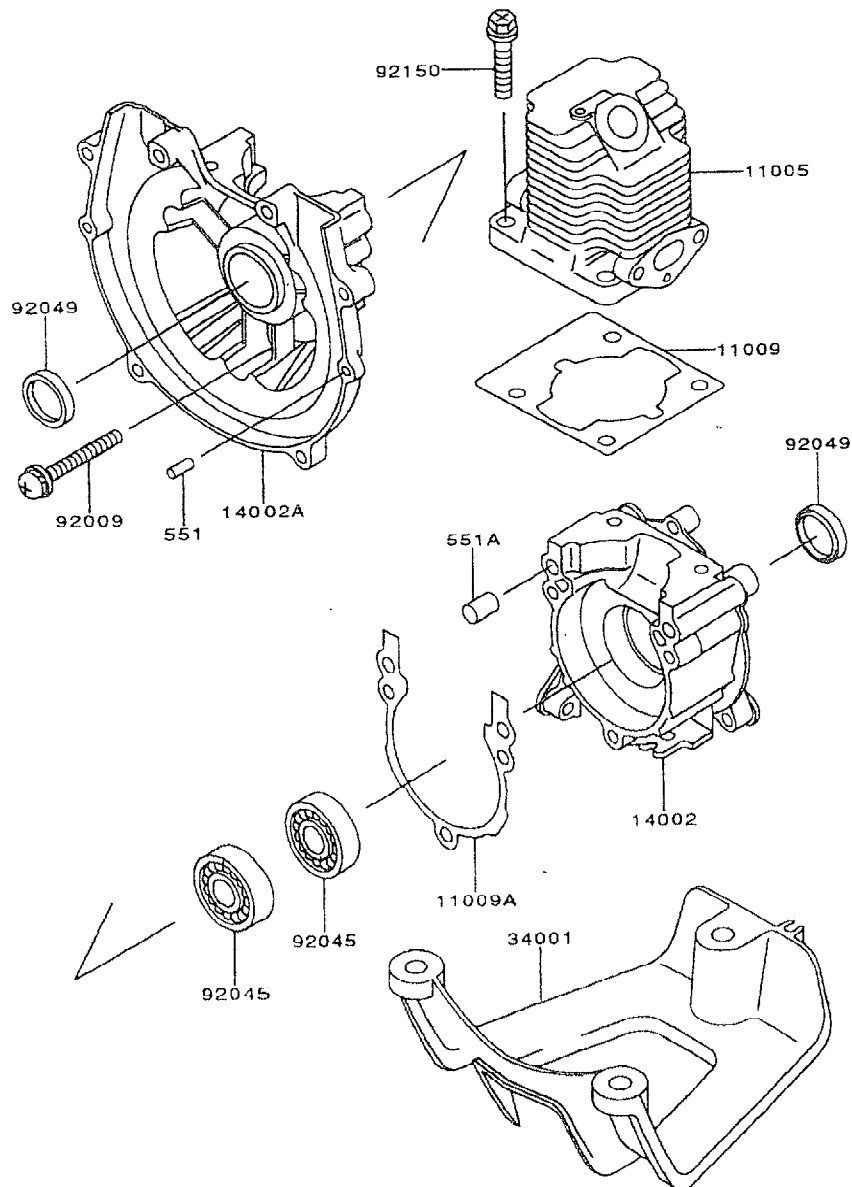
SOUS ENSEMBLE CARBURATEUR

REP	Référence	Désignation	Qte
11009	EPW110092802	JOINT TG33D	1
11009A	EPW110092874	JOINT TG 24	1
11012	EPW110122185	COUVERCLE DU BOISSEAU	1
11012A	EPW110122230	CAPUCHON PLASTIQUE	1
11060	EPW110602307	JOINT INTERNE CARBURATEUR	1
110608	EPW110602321	JOINT TG 25 D	1
11060A	EPW110602320	JOINT TG 25 D	1
11060C	EPW110602322	JOINT FD 590 V	1
13270	EPW132702035	PLAQUE	1
132700	EPW132702067	PLAQUE	1
13270A	EPW132702036	PLAQUE	1
13270B	EPW132702037	PLAQUE	1
13270C	EPW132702042	PLAQUE	1
14020	EPW140202009	CLIP DE BISSEAU	1
14025	EPW140252027	COUVERCLE	1
14090	EPW140902066	COUVERCLE TG 25 D	1
15003	EPW150032408	CARBURATEUR	1
16002	EPW160022004	REGLAGE DE CABLE	1
16009	EPW160092143	AIGUILLE TG25D S	1
16014	EPW160142069	VIS D'AIR	1
16021	EPW160212008	VIS	1
16025	EPW160252087	BOISSEAU	1
16030	EPW160302087	POINTEAU	1
16055	EPW160552118	LEVIER	1
16073	EPW160732175	ARBRE	1
16087	EPW160872059	BOUCHON	1
16087A	EPW160872060	CLAPET	1
234	EPW23480550	VIS	2
43028	EPW430282084	MEMBRANE TG 25	1
43028A	EPW430282085	MEMBRANE TG 25 D	1
49043	EPW490432071	POMPE	1
92009	EPW920092053	VIS	2
92009A	EPW920092061	VIS	4
92009B	EPW920092068	VIS	4
92009C	EPW920092249	VIS	2
92015	EPW920152097	BOULON	2
92015A	EPW920152124	ECROU	1
92033	EPW920332070	CLIPS	1
92043	EPW920432099	AXE DE LEVIER	1
92055	EPW920552067	JOINT TORIQUE	1
92081	EPW920812245	RESSORT	1
92081A	EPW920812246	RESSORT	1
92081B	EPW920812249	RESSORT	1
92081C	EPW920812339	RESSORT	1
92081D	EPW920812340	RESSORT	2
92144	EPW921442009	RESSORT TF22D	1



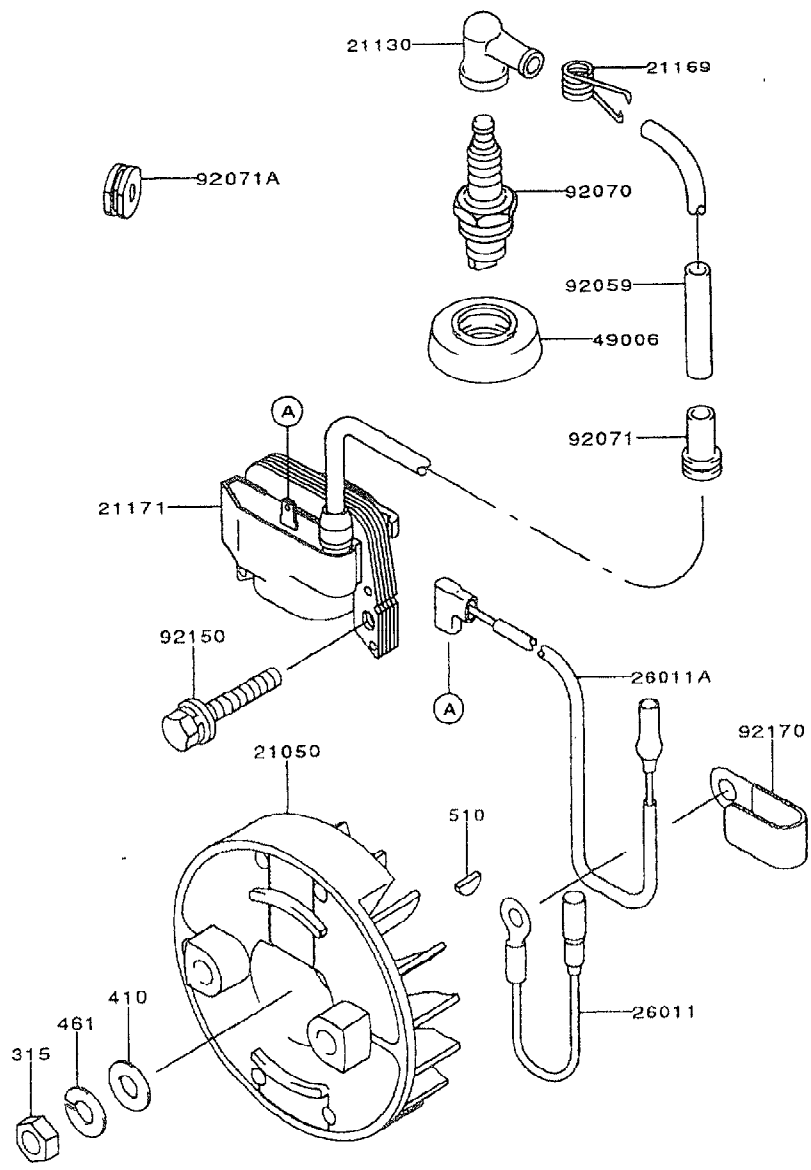
SOUS ENSEMBLE CYLINDRE / CARTER MOTEUR

REP	Référence	Désignation	Qte
11005	EPW110052125	CYLINDRE TG 33D S	1
11009	EPW110092800	JOINT TG33D	1
11009A	EPW110092804	JOINT	1
14002	EPW140022252	CARTER	1
14002A	EPW140022321	CARTER	1
34001	EPW340012077	SUPPORT MOTEUR	1
551	EPW551A0410	PLOT CENTRAGE	2
551A	EPW551A0610	TETON	2
92009	EPW920092115	VIS DE CARTER	3
92045	EPW920452058	ROULEMENT A BILLES	2
92049	EPW920492075	JOINT SPI	2
92150	EPW921502091	VIS	4



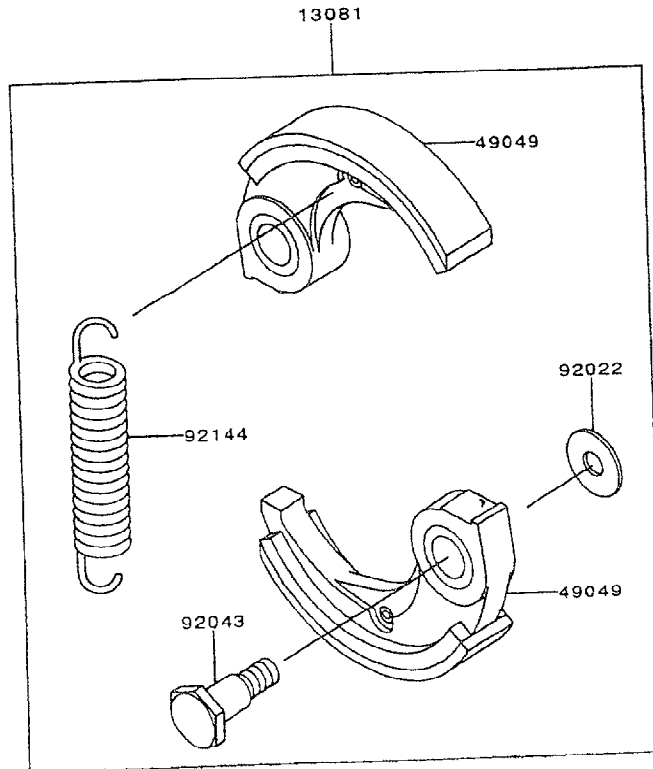
SOUS ENSEMBLE EQUIPEMENT ELECTRIQUE

REP	Référence	Désignation	Qte
21050	EPW210502254	VOLANT MAGNETIQUE	1
21130	EPW211302056	CAPUCHON BOUGIE	1
21169	EPW211692051	CONNECTEUR DE BOUGIE	1
21171	EPW211712202	BOBINE D'ALLUMAG	1
26011	EPW260112148	FIL ELECTRIQUE	1
26011A	EPW260112332	FIL ELECTRIQUE	1
315	EPW315B0800	ECROU	1
410	EPW410B0800	RONDELLE	1
461	EPW461F0800	RONDELLE	1
49006	EPW490062051	GUIDE TG 24	1
510	EPW510A3100	CLAVETTE DE VOLANT ALL	1
92059	EPW920592231	TUYAU	1
92070	EPW920702060	BOUGIE BMR6A	1
92071	EPW920712117	JOINT PLUS FABRI	1
92071A	EPW920712119	BAGUE	1
92150	EPW921502092	VIS	2
92170	EPW921702041	CLIPS TUYAU ESS	1



SOUS ENSEMBLE EQUIPEMENT ENBRAYAGE

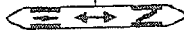
REP	Référence	Désignation	Qte
13081	EPW130812218	ENS.EMBRAY. TG33	1
49049	EPW490492075	PATIN EMBRAYAGE	2
92022	EPW920262125	RONDELLE	2
92043	EPW920432070	AXE TG33DX	2
92144	EPW921442390	RESSORT EMBRAYAGE	1



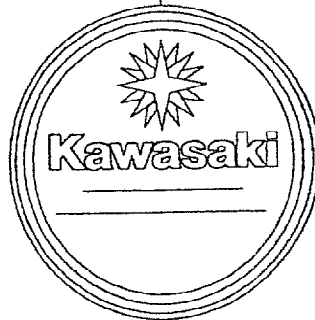
SOUS ENSEMBLE ETIQUETTES

REP	Référence	Désignation	Qte
56031	EPW560312334	DECALQUE	1
56038	EPW560382420	ETIQUETTE	1
56039	EPW560392221	DECALQUE	1
56070	EPW560702020	STICKER SECURITE	1

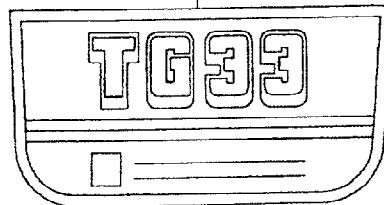
56031



56038



56039

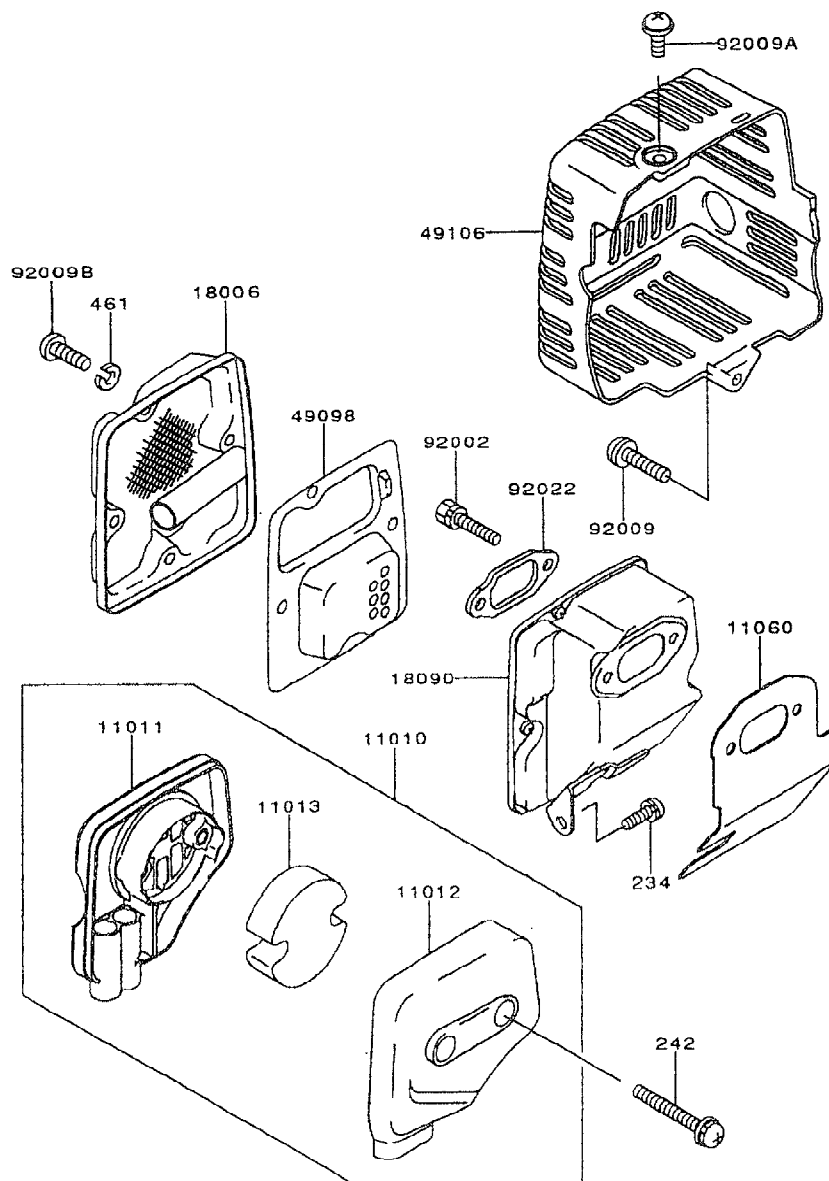


56070



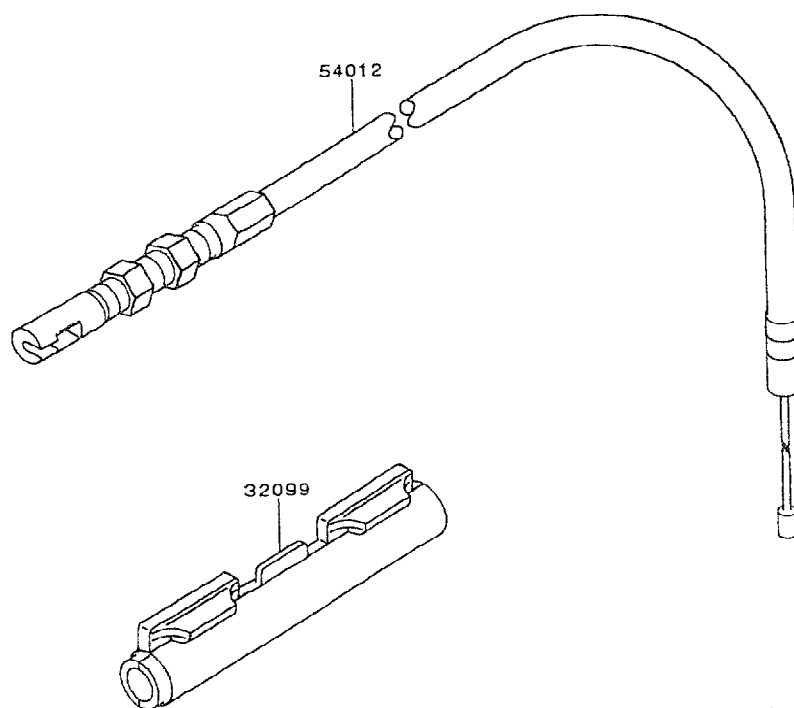
SOUS ENSEMBLE FILTRE A AIR/ÉCHAPPEMENT

REP	Référence	Désignation	Qte
11010	EPW110102339	FILTRE AIR TG24D	1
11011	EPW110112188	BOITIER TG 24D	1
11012	EPW110122231	CAPOT TG24D	1
11013	EPW110132055	ELEMENT TA24	1
11060	EPW110602329	JOINT	1
18006	EPW180062312	POT TG33DX	1
18090	EPW180902003	CARTER D'ECHAPPE	1
234	EPW234B0514	VIS	1
242	EPW242B0425	VIS	2
461	EPW461F0500	RONDELLE RESSORT	4
49098	EPW490982063	CHICANE ECHAPPEMET	1
49106	EPW491062583	GRILLE	1
92002	EPW920022318	ECROU	2
92009	EPW920092356	VIS	1
92009A	EPW920092357	VIS	1
92009B	EPW920092371	VIS	4
92022	EPW920222363	JOINT	1



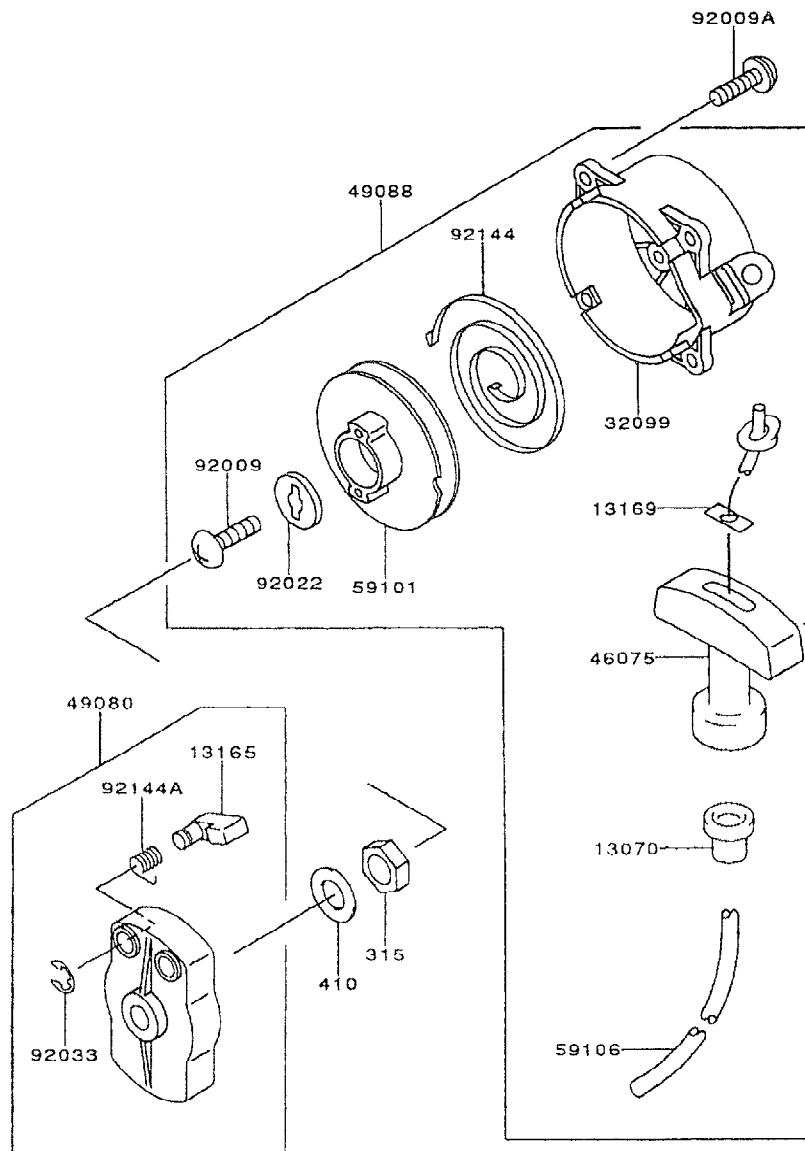
SOUS ENSEMBLE JONCTION ET CABLE ACC.

REP	Référence	Désignation	Qte
32099	EPW320992140	PIECE RELAIS TD024D	1
54012	EPW540122359	CABLE GAZ	1



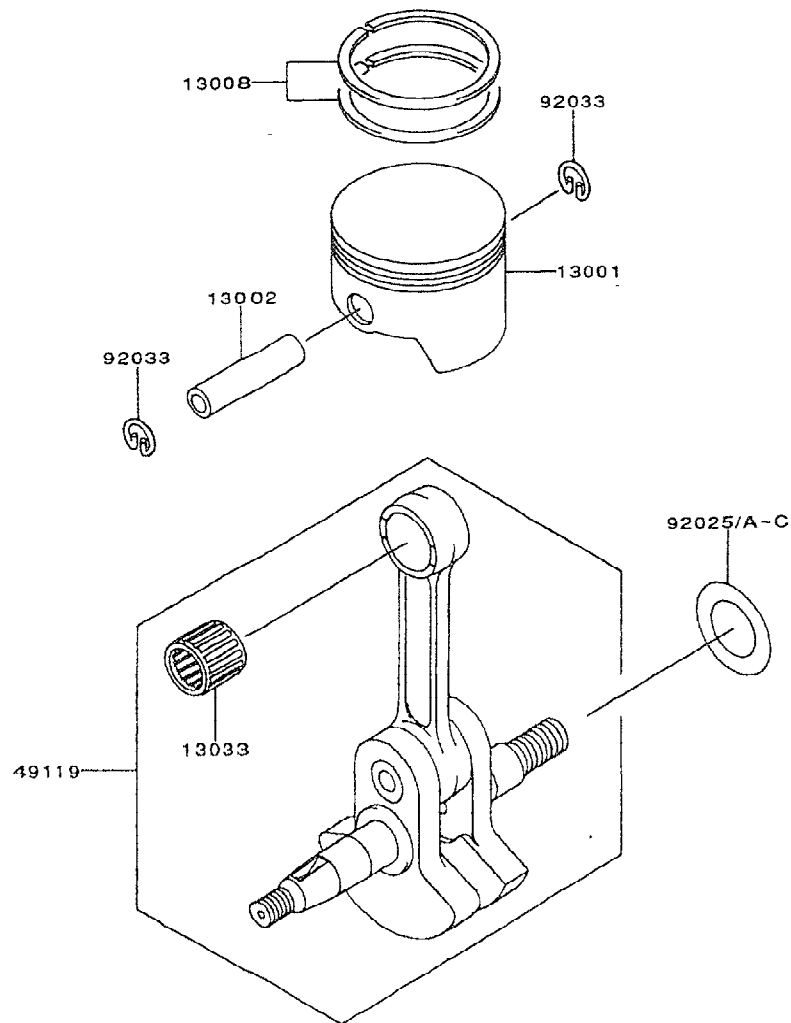
SOUS ENSEMBLE LANCEUR

REP	Référence	Désignation	Qte
13070	EPW130702064	GUIDE TG24D	1
13165	EPW131652084	CLIQUET	1
13169	EPW131692386	ARRETOIR DE CORDE	1
315	EPW31580800	ECROU	1
32099	EPW320992134	CARTER	1
410	EPW41080800	RONDELLE	1
46075	EPW460752011	POIGNEE DE LANCE	1
49080	EPW490802134	POULIE TG24D	1
49088	EPW490882307	LANCEUR TG24D	1
59101	EPW591012073	POULIE TG24D	1
59106	EPW591062097	CORDE	1
92009	EPW920092218	VIS CENTRAL LANCEUR	1
92009A	EPW920092356	VIS	4
92022	EPW920222236	RONDELLE TG24	1
92033	EPW920332010	CIRCLIPS	1
92144	EPW921442038	RESSORT TG24D	1
92144A	EPW921442157	RESSORT TG24D	1



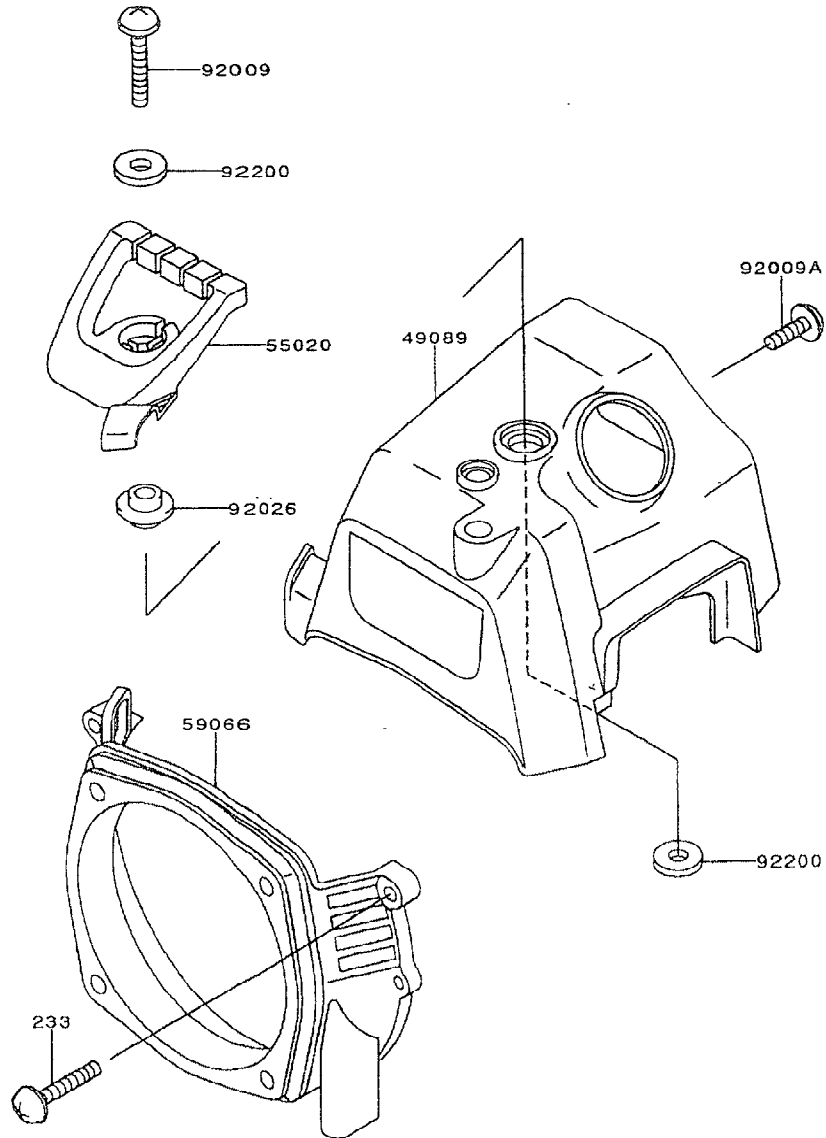
SOUS ENSEMBLE PISTON / VILEBREQUIN

REP	Référence	Désignation	Qte
13001	EPW130012112	PISTON TG33DX	1
13002	EPW130022059	AXE PISTON	1
13008	EPW130086045	JEU DE SEGMENTS	1
13033	EPW130332052	ROULEMENT A AIGUILLE TF33H	1
49119	EPW491192135	EMBIELLAGE	1
92025	EPW920252103	RONDELLE	AR
92025A	EPW920252104	CALLE T=0.20	AR
92025B	EPW920252105	CALLE T=0.40	AR
92025C	EPW920252106	CALLE T=0.60	AR
92033	EPW920332061	CLIP	2



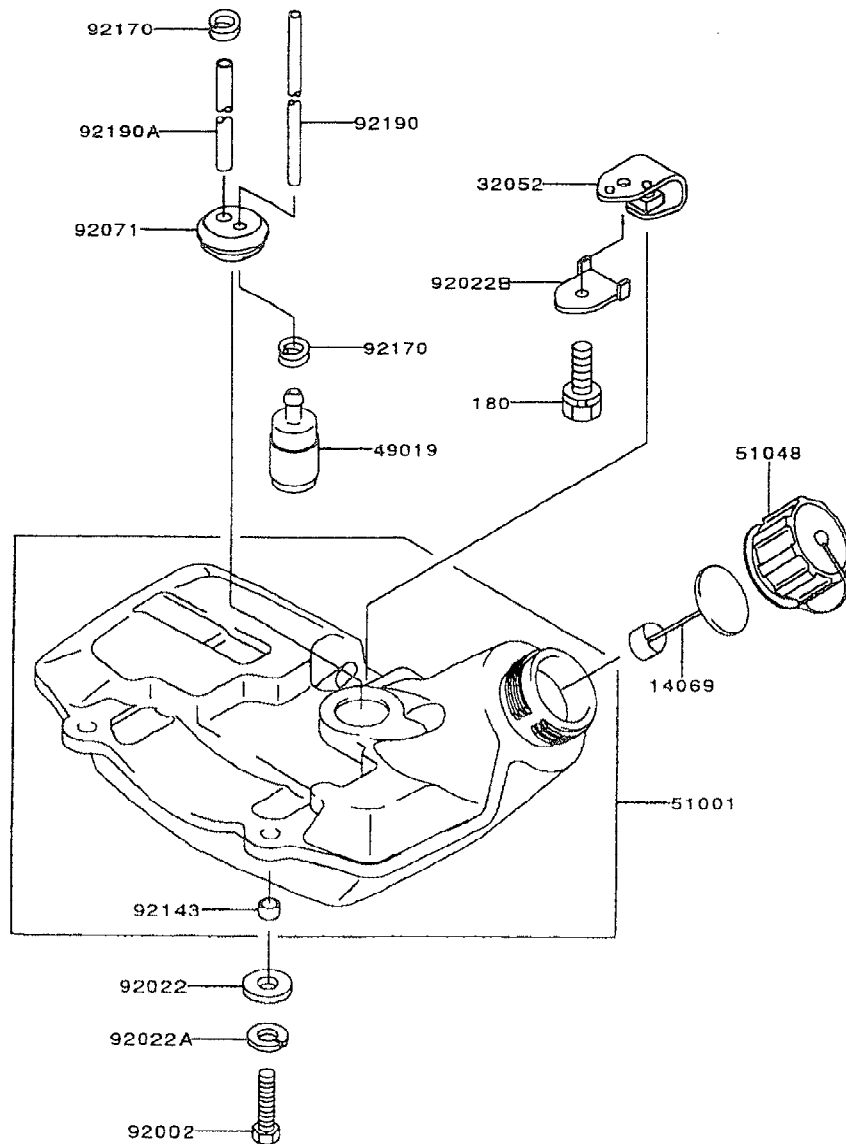
SOUS ENSEMBLE REFROIDISSEMENT MOTEUR

REP	Référence	Désignation	Qte
233	EPW233B30518	VIS	4
49089	EPW490892394	CAPOT	1
55020	EPW550202080	PROTECTION TG24D	1
59066	EPWX00047	CARTER VENTILATION	1
92009	EPW920092355	VIS	1
92009A	EPW920092357	VIS	1
92026	EPW920262323	BAGUE	1
92200	EPW922002063	RONDELLE TG 25	2

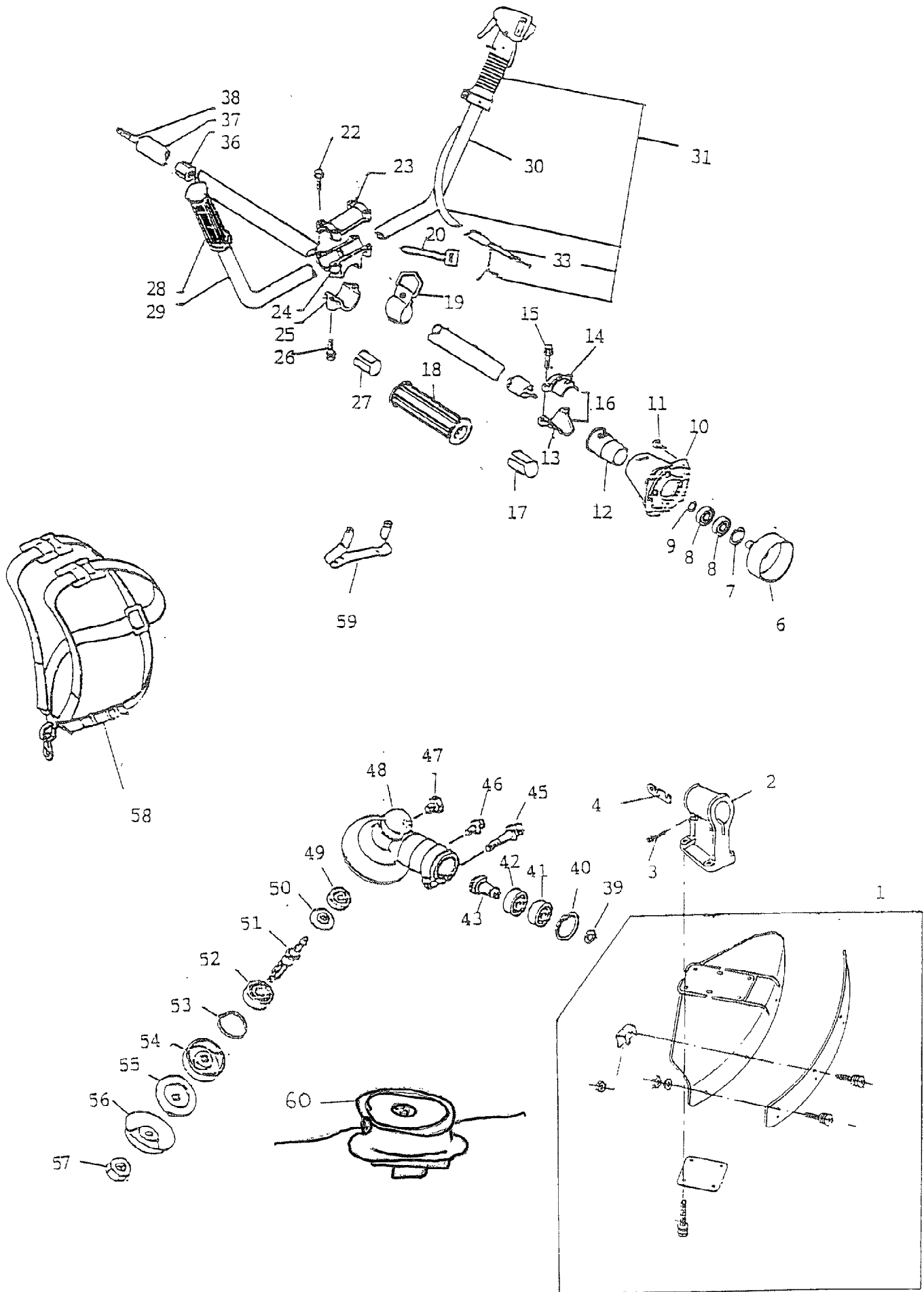


SOUS ENSEMBLE RESERVOIR

REP	Référence	Désignation	Qty
14069	EPW140692056	MEMBRANE KT/TF	1
180	EPW180H0514	BOULON	1
32052	EPW320522160	SUPPORT	1
49019	EPW490192111	FILTRE	1
51001	EPW510012270	RESERVOIR TG28D S	1
51048	EPW510482066	BOUCHON	1
92002	EPW920022322	VIS	3
92022	EPW920222161	RONDELLE	3
92022A	EPW920222182	RONDELLE	3
92022B	EPW920222364	CAOUTCHOUC	1
92071	EPW920712142	PASSE TUYAUX ESSENCE	1
92143	EPW921432162	ENTRETOISE	3
92170	EPW921702080	COLLIER	2
92190	EPW921902157	TUBE	1
92190A	EPW921902173	DURITE	1



SOUS ENSEMBLE TRANSMISSION 01



SOUS ENSEMBLE TRANSMISSION 02

REP	Référence	Désignation	Qte
01	EPWK50001E	ASS PROTECTION DE LAME	1
02	EPWK35301E	SUPPORT CARTER DE LAME	1
03	EPWK20006	VIS	2
04	EPWK25001E	PLAQUE DE FIXATION	1
06	EPWK35D317	CLOCHE EMBRAYAGE	1
07	EPWK25117	CLIPS ARRET 28MM	1
08	EPWK25116	ROULEMENT A BILLES	2
09	EPWK20013	CLIPS 12MM	1
10	EPWK35311	CARTER EMBRAYAGE	1
11	EPWK35310	BOULON 6X18	4
12	EPWK35309	AMORTISSEUR DE TUBE	1
13	EPWK35308	DEMI COLIER SUP	1
14	EPWK35307	DEMI COLIER INF	1
15	EPWK35306	BOULON 5X25	2
16	EPWK35305	COLIERS DE FIXATION TUBE	1
17	EPWK35312	ENTRETOISE CARTER EMBRAY	1
18	EPWK20024	POIGNEE PLASTIQUE	1
19	EPWK353191	COLIER PORTAGE SANGLE	1
22	EPWK20006	VIS	4
23	EPWK40438	COLIER SUP.SERRAGE GUIDON	1
24	EPWK40439	COLIER INTERM SER. GUIDON	1
25	EPWK40440	COLIER INF SER. GUIDON	1
26	EPWK40441	BOULON M6X30	2
27	EPWK35D335	ETRETOISE	1
28	EPWK40433	POIGNEE PLASTIQUE	1
29	EPWK40434L	GUIDON GAUCHE	1
30	EPWK40434R	GUIDON DROIT	1
31	EPWK40435D	COMMANDE ACCELER.COMPL	1
33	EPWK40446D	CABLE ACC+FIL.ELEC	1
36	EPWK35D3211	PALIER DE TUBE	5
37	EPWK353151	TUBE TRANS 5PALIERS D.26m	1
38	EPWK35D320	ARBRE TRANS.D.8mm	1
39	EPWK20036	CLIPS ARRET 10MM	1
40	EPWK20037	CLIPS ARRET 22MM	1
41	EPWK20038	ROULEMENT A BILLES	1
42	EPWK20039	ROULEMENT A BILLES	1
43	EPWK35D321	PIGNON CONIQUE RENVOI	1
45	EPWK25110	VIS 6X28	1
46	EPWK20042	VIS 5M5X10	1
47	EPWK25111	VIS REMPL TETE 8X8	1
48	EPWK35323	CARTER RENVOI D'ANGLE	1
49	EPWK35324	ROULEMENT	1
50	EPWK35D325	PIGNON INF RENVOI	1
51	EPWK35326	ARBRE RENVOI D'ANGLE	1
52	EPWK20014	ROULEMENT A BILLE	1
53	EPWK35327	CLIPS ARRET 32mm	1
54	EPWK35328	FLASQUE SUP SERR.LAME	1
55	EPWK35329	FLASQUE INF SERR.LAME	1
56	EPWK35331	PROTEC.ECROU LAME	1
57	EPWK35330	ECROU+RONDELLE DE LAME	1
58	EPWK40459	HARNAIS DOUBLE	1
59	EPWK40464	PROTECT.MOTEUR	1
60	EPWWP312	BOBINE DE COUPE (FIL NYLON)	1