



intermotor

LA-LAP 400-490

400-490/Sin

LAL 400

LA 510

USO - MANUTENZIONE

EMPLOI - ENTRETIEN

USE - MAINTENANCE

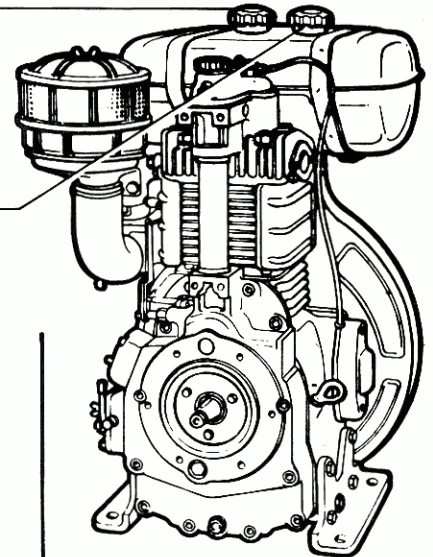
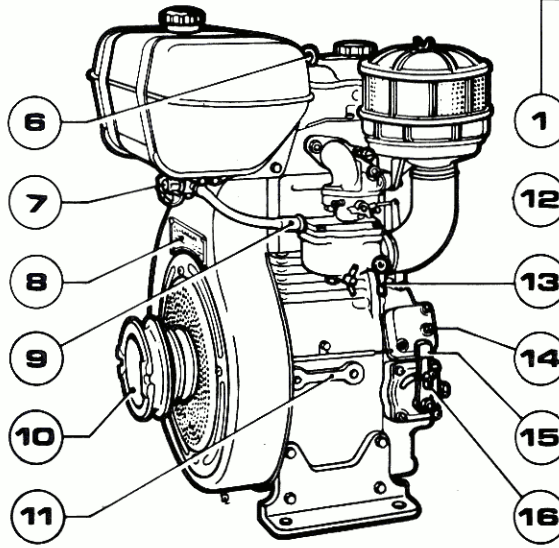
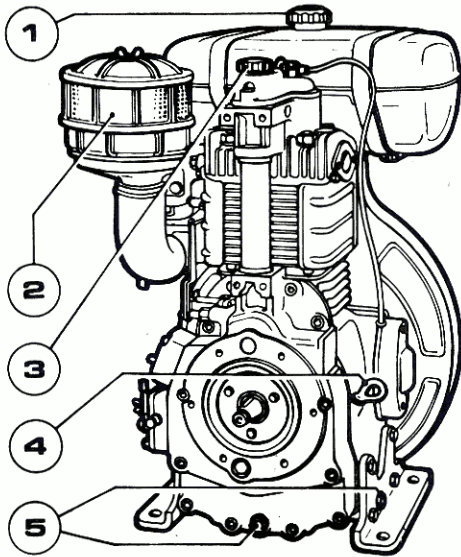
BEDIENUNG - WARTUNG

RICAMBI

PIECES DETACHEES

SPARE PARTS

ERSATZTEILE



LA - LAL

LAP

- 1 - Tappo rifornimento benzina
- 2 - Filtro aria
- 3 - Tappo rifornimento olio e sfato
- 4 - Asta livello olio
- 5 - Tappo scarico olio
- 6 - Golfare sollevamento
- 7 - Rubinetto serbatoio
- 8 - Tipo motore
- 9 - Filtro combustibile
- 10 - Puleggia avviamento
- 11 - Matricola
- 12 - Tappo rifornim. petrolio
- 13 - Farfalla starter
- 14 - Pulsante di arresto
- 15 - Acceleratore
- 16 - Dado fermo acceleratore

- 1 - Bouchon remplissage essence
- 2 - Filtre à air
- 3 - Bouchon remplissage huile et reniflard.
- 4 - Jauge niveau huile
- 5 - Bouchon vidange huile
- 6 - Bague de levage
- 7 - Robinet réservoir
- 8 - Type du moteur
- 9 - Filtre combustible
- 10 - Poulie démarrage
- 11 - Numéro de série
- 12 - Bouchon remplissage pétrole
- 13 - Papillon starter
- 14 - Poussoir d'arrêt
- 15 - Accélérateur
- 16 - Ecrou arrêt accélérateur

- 1 - Gasoline filler cap
- 2 - Air cleaner
- 3 - Oil filler cap and breather
- 4 - Oil dipstick
- 5 - Oil drain plug
- 6 - Lifting eye
- 7 - Fuel tank tap
- 8 - Engine model
- 9 - Fuel filter
- 10 - Starting pulley
- 11 - Serial number
- 12 - Kerosene filler cap
- 13 - Choke valve
- 14 - Switch-off button
- 15 - Throttle
- 16 - Throttle wing nut

- 1 - Kraftstoffzuführung (Benzin)
- 2 - Luftfilter
- 3 - Öleinfüllung und Entlüfter
- 4 - Ölmeß-Stab
- 5 - Ölablass-Schraube
- 6 - Aufhängeringschraube
- 7 - Kraftstoffhahn
- 8 - Motortyp
- 9 - Kraftstoff-Filter
- 10 - Anwerfscheibe
- 11 - Motornummer
- 12 - Kraftstoffzuführung (Petroleum)
- 13 - Starterklappe
- 14 - Abstellknopf
- 15 - Drehzahlverstellhebel
- 16 - Blockierungsmutter des Verstellhebels.

CARATTERISTICHE

- CICLO a scoppio 4 tempi.
- ALIMENTAZIONE: LA-LAL benzina
LAP petrolio
- RAFFREDDAMENTO ad aria con volano ventilatore.
- ACCENSIONE con alternatore ad alta tensione.
- LUBRIFICAZIONE forzata centrifuga.
- AVVIAMENTO a funicella.
- ROTAZIONE (lato volano)
Oraria 400-490-510
Antioraria LA-LAP 400-490 sin.

CARACTERISTIQUES

- CYCLE à explosion 4 temps.
- ALIMENTATION: LA-LAL essence
LAP pétrole
- REFROIDISSEMENT par air avec volant ventilateur.
- ALLUMAGE par alternateur à haute tension.
- LUBRIFICATION forcée centrifuge.
- DEMARRAGE par cordelette.
- ROTATION (Côté volant)
Horaire 400-490-510
Antihor. LA-LAP 400-490 sin.

CHARACTERISTICS

- CYCLE: 4 STROKE spark Ignition.
- FUEL: LA-LAL gasoline
LAP kerosene
- AIR COOLED by flywheel blower.
- HIGH VOLTAGE alternator Ignition.
- FORCED centrifugal lubrication.
- ROPE starting.
- ROTATION (Flywheel side)
Clockwise 400-490-510
Countercl.w. LA-LAP 400-490 sin.

TECHNISCHE DATEN

- ARBEITSVERFAHREN: Viertakt-Ottomotor.
- KRAFTSTOFF: LA-LAL Benzin
LAP Petroleum
- KÜHLUNG: luftgekühlt mit Schwungrad-gebläse.
- ZÜNDUNG mit Hochspannungsgenerator.
- ZENTRIFUGAL Druckschmierung.
- ANLASSEN: mittels Seilstart.
- DREHRICHTUNG (Schwungr. seite)
Uhrzeig.sinn 400-490-510
Gegen-Uhrz.s LA-LAP 400-490 sin.

Alesaggio Corsa Cilindrata	Alésage Course Cylindrée	Bore Stroke Displacement	Bohrung Hub Hubraum	mm. mm. cm ³	400	490	510
					80	88	90
80	80	80	80	80	80	80	
402	487	510					

ATTENZIONE

PRIMA DI AVVIARE IL MOTORE leggere le istruzioni e osservarle scrupolosamente. L'inservanza delle norme d'uso e manutenzione provoca la decadenza della garanzia. Salvo dove espressamente indicato, le norme di manutenzione ed i ricambi valgono per tutti i motori della serie.

ATTENTION

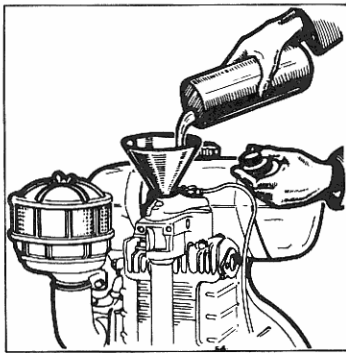
AVANT DE DEMARRER LE MOTEUR lire et suivre à la lettre les Instructions. La garantie n'est plus valable en cas d'observation du mode d'emploi et d'entretien. Sauf des indications spécifiques, les règles d'entretien et les pièces détachées sont valables pour tous les moteurs de la série.

IMPORTANT

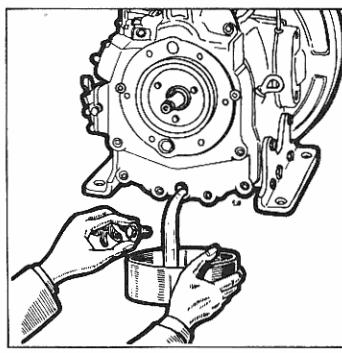
READ OPERATING AND MAINTENANCE instructions before starting your engine and stick to them. Failure to do so will make Warranty void. Unless otherwise specified, maintenance instructions and spare parts apply to all models.

ACHTUNG

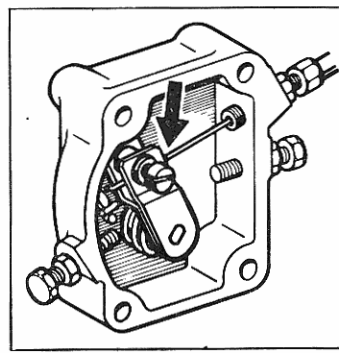
VOR INBETRIEBNAHME Anleitungen lesen und sie genau befolgen. Bei Behandlungs- oder Wartungsfehlern erlischt die Garantie. Sonderangaben vorbehalten gelten die Gebrauchsanweise und Ersatzteile für alle Motoren der Serie.



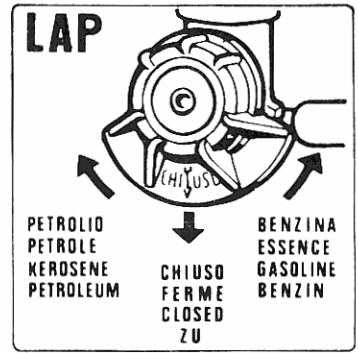
(1)



(2)



(3)



(4)

LUBRIFICANTE

Svitare il tappo 3 e riempire con olio (1):

LUBRIFIANT

Dévisser le bouchon 3, effectuer le remplissage avec huile (1):

LUBE OIL

Unscrew cap 3 - Fill with oil (1):

SCHMIERÖL

Deckel 3 abschrauben und Öl einfüllen (1)

ESSO MOTOR OIL	SAE 40/50	ESTATE INVERNO	fino 0°C sotto 0°C	ETE HIVER	jusqu'à 0°C au dessous de 0°C	SUMMER WINTER	down to 0°C below 0°C	SOMMER WINTER	über 0°C unter 0°C
	SAE 20W/30 SAE 10W								

della ESSO Standard

Capacità massima del carter.	Capacité maximum du carter	Maximum Oil Sump Capacity	Max. Ölinhalt	Lt. 1,25
------------------------------	----------------------------	---------------------------	---------------	----------

GIORNALMENTE controllare il livello con motore in piano.

OGNI 50 ORE cambiare l'olio: svitare il tappo 5, vuotare il carter con motore ben caldo (2) e rifare il pieno con olio nuovo.

Contrôler CHAQUE JOUR le niveau de l'huile avec le moteur en position horizontale.

Changer l'huile CHAQUE 50 HEURES: dévisser le bouchon 5, vider le carter avec le moteur bien chaud (2) et remplir avec de la nouvelle huile.

Check oil level DAILY with engine level.

EVERY 50 HOURS change oil: Unscrew oil drain plug 5, empty crankcase while engine is hot (2) and refill with fresh oil.

TÄGLICH bei senkrecht stehendem Motor Ölstand kontrollieren.

ALLE 50 STUNDEN Öl wechseln: Ölablass-Schraube 5 abnehmen, Kurbelgehäuse bei warmem Motor entleeren (2) und mit frischem Öl auffüllen.

CARBURANTE

Svitare il tappo 1 e riempire con benzina accuratamente filtrata.

COMBUSTIBLE

Dévisser le bouchon 1 et remplir avec de l'essence bien filtrée.

FUEL

Remove fuel filler cap 1 and fill tank with carefully filtered gasoline.

KRAFTSTOFF

Deckel 1 abnehmen und Tank mit sorgfältig gefiltertem Benzin auffüllen.

Capacità del serbatoio	Capacité du réservoir	Fuel tank capacity	Tankinhalt	Lt. 6
------------------------	-----------------------	--------------------	------------	-------

LAP

Svitare il tappo 1 e riempire con benzina; svitare il tappo 12 e riempire con petrolio, accuratamente filtrati.

— Capacità benzina litri 0,4
— Capacità petrolio litri 5,6**LAP**

Dévisser le bouchon 1 et remplir avec de l'essence; dévisser le bouchon 12 et remplir avec du pétrole bien filtrés.

— Capacité essence 0,4 lt.
— Capacité pétrole 5,6 lt.**LAP**

Remove fuel filler cap 1 and fill with gasoline, remove filler cap 12 and fill with kerosene both carefully filtered.

— Capacity Gasoline 0.4 Liters
— Capacity Kerosene 5.6 Liters**LAP**

Deckel 1 abnehmen und Tank mit Benzin auffüllen; Deckel 12 abnehmen und Tank mit sorgfältig gefiltertem Petroleum auffüllen.

— Benzininhalt 0,4 Liter
— Petroleuminhalt 5,6 Liter**PRIMA DELL'AVVIAMENTO****COMANDO A DISTANZA ACCELERATORE:**

Fissare il cavo alla levetta interna bloccandolo mediante la vite (3).

FILTRO ARIA

■ Smontare la vaschetta come al capitolo MANUTENZIONE e riempirla con olio motore.

AVANT LE DEMARRAGE**COMMANDE A DISTANCE ACCELERATEUR:**

Fixer le câble au levier intérieur en le bloquant avec la vis (3).

FILTRE A AIR

■ Demonter la cuve comme prévu au chapitre « ENTRETIEN » et la remplir avec de l'huile moteur.

BEFORE STARTING**THROTTLE REMOTE CONTROL:**

Connect cable to inner lever and secure it with lock screw (3).

AIR CLEANER

■ Remove bowl as described under « MAINTENANCE » and fill with fresh engine oil.

VOR DEM ANLASSEN**DREHZAHLEVERSTELLER-FERNSTEUERUNG:**

Kabel an inneren Hebel anschliessen und mit Schraube sichern (3).

LUFTFILTER

■ Wanne wie im Kapitel WARTUNG beschreiben demontieren und sie mit Motoröl auffüllen.

AVVIAMENTO**LAP**

■ Svitare la vite C (14) e svuotare la vaschetta. Indi riavvitare.

■ Aprire il rubinetto 7 dal lato benzina (4).

DEMARRAGE**LAP**

■ Dévisser la vis C (14) et vider la cuvette. Reserrer la vis.

■ Ouvrir le robinet 7 vers le compartement essence (4).

STARTING**LAP**

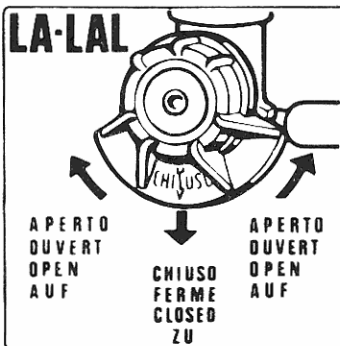
■ Unscrew screw C (14) and drain kerosene from float chamber. Tighten screw

■ Open tap 7 to the gasoline side (4).

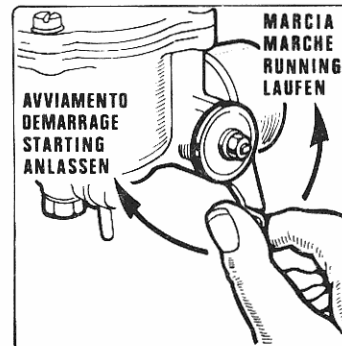
ANLASSEN**LAP**

■ Schraube C abschrauben (14) und in dem Schwimmergehäuse übriggebliebene Petroleum herausfließen lassen. Schraube wieder anschrauben.

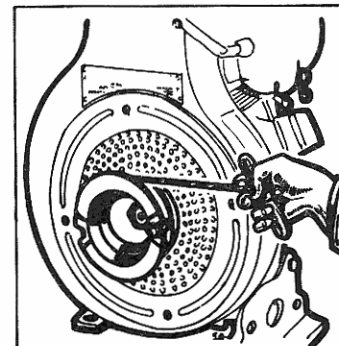
■ Hahn 7 öffnen und Griff nach dem Benzinabteil drehen (4).



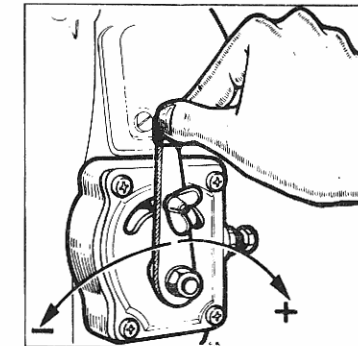
(5)



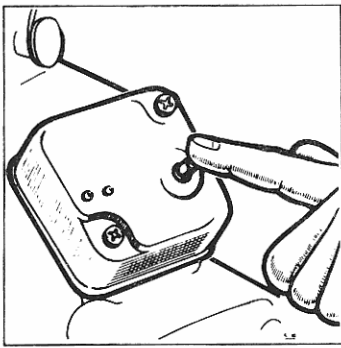
(6)



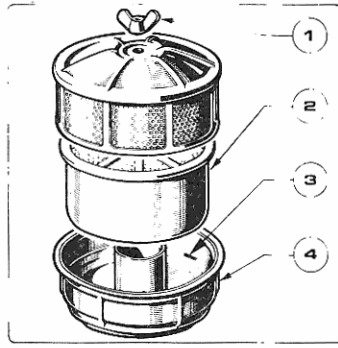
(7)



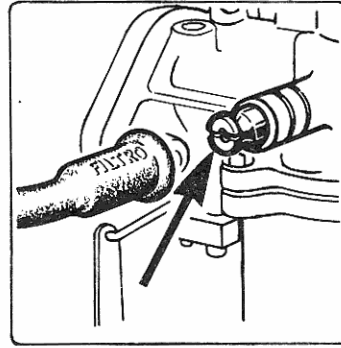
(8)



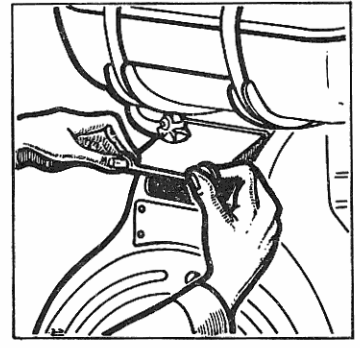
(9)



(10)



(11)



(12)

- Aprire il rubinetto 7 (5).
- Portare la leva acceleratore 15 in posizione intermedia.
- Chiudere lo starter 13 (avviamento) (6).
- Avvolgere la funicella sulla puleggia 10 nel senso della freccia e tirare a fondo energicamente (7).
- A motore avviato aprire gradualmente lo starter 13 (lato marcia) (6).
- LASCIARE RISCALDARE IL MOTORE PRIMA DI APPLICARE IL CARICO E RAGGIUNGERE GRADUALMENTE IL MASSIMO REGIME.
- Ciò evita grippaggi permettendo la formazione di un velo d'olio sulle cave del pistone, da combustibile non bruciato.
- EVITARE FUNZIONAMENTO AL MINIMO PER PERIODI PRORUNGATI.
- Ciò può provocare diluizione dell'olio e depositi carboniosi nelle cave del pistone, da combustibile non bruciato.
- Regolare i giri con la leva 15 fissandola con il dado 16 (8).

(Comando a distanza: agire sulla manetta).

- Ouvrir le robinet (5).
- Porter le levier de l'accélérateur 15 en position intermédiaire.
- Fermer le starter 13 (« démarrage ») (6).
- Enrouler la cordelette sur la poulie 10 en suivant le sens de la flèche et tirer à fond avec énergie (7).
- Après le démarrage, ouvrir graduellement le starter 13 (côté « marche ») (6).
- LAISSER CHAUFFER LE MOTEUR AVANT DE LE CHARGER ET ATTEINDRE GRADUELLEMENT LA VITESSE MAXI.
- Ceci empêche des grippages en permettant à l'huile de lubrifier les pièces en mouvement à la température normale.
- EVITER DE TOURNER LONGTEMPS AU RALENTI.
- Ceci peut provoquer des passages de combustible dans le lubrifiant et des calaminages des segments.
- Régler les tours avec le levier 15 en le fixant dans la position voulue au moyen de l'écrou 16. (8).
- (Comman­de à distance, agir sur la manette).

- Open the tap 7 (5).
- Bring throttle lever 15 to middle position.
- Close choke valve 13 (starting side) (6).
- Wrap rope around pulley 10 in the arrow direction and pull very hard all the way (7).
- After starting gradually open choke valve 5 (running side) (6).
- WARM-UP ENGINE BEFORE APPLYING LOAD AND BRING IT GRADUALLY TO OPERATING SPEED.
- This avoids seizures allowing a lubricating oil film being established between moving parts at most favorable temperature.
- DO NOT IDLE ENGINE FOR LONG PERIODS.
- The fuel may not burn completely causing carbon to clog piston rings besides oil dilution.
- Set speed with lever 15 and secure in the required position with wing locknut 16 (8).
- (Remote control: operate throttle lever.)

- Hahn 7 öffnen (5).
- Drehzahlverstellhebel 15 in Mittelstellung bringen.
- Starter 13 (« Anlassen ») zumachen (6).
- Seil auf der Anwerfscheibe in Pfeilrichtung 10 aufrollen und völlig abziehen (7).
- Beim angelassenen Motor Starter 13 langsam aufmachen (« Laufen ») (6).
- MOTOR VOR SEINER BELASTUNG WARMLAUFEN LASSEN UND STUFENWEISE BIS ZUR VOLLAST-DREHZAH­L BRINGEN.
- Damit wird die Möglichkeit des Festfressens vermieden, und um die beweglichen Teile bildet sich ein Schmieröl­film richtiger Temperatur.
- MOTOR NICHT LANGE IM LEERLAUF LASSEN.
- Der unverbrauchte Kraftstoff könnte Kohle­ansätze an den Kolbenringen neben Schmierölverdünnung verursachen.
- Drehzahl mittels Hebel 15 einstellen. Man blockiert ihn mit der Mutter 16 in der gewünschten Stellung (8).
- (Fernsteuerung: Beschleunigerhebel betätigen).

LAP

- A motore caldo passare a petrolio girando il rubinetto 7 dal lato petrolio (4).

ATTENZIONE

Il motore a petrolio può funzionare al minimo o con carico ridotto SOLO PER BREVE TEMPO per evitare condensazioni di petrolio e inquinamento dell'olio.

TRASFORMAZIONE PETROLIO-BENZINA

Un motore a petrolio può funzionare a benzina con le seguenti varianti:

- Getto massimo nel carburatore.
- Candela con grado termico 95.

Non è possibile la trasformazione BENZINA-PETROLIO.

LAP

- A moteur chaud passer au pétrole en tournant le robinet 7 vers le compartement pétrole (4).

ATTENTION

Le moteur à pétrole ne peut tourner au ralenti ou en charge réduite que POUR UN TEMPS LIMITE pour éviter des condensations de pétrole et son mélange avec l'huile.

TRASFORMATION PETROLE-ESSENCE

Un moteur à pétrole peut fonctionner à l'essence avec les modifications suivantes:

- Gicleur maxi.
- Bougie avec degré thermique 95.

La transformation ESSENCE-PETROLE n'est pas possible.

LAP

- After warm-up switch to kerosene running, turning tap 7 toward « kerosene » side (4).

IMPORTANT

To prevent kerosene deposit and oil dilution EXTENDED IDLING PERIODS or no load conditions should be avoided on kerosene engine.

CONVERSION TO GASOLINE

Kerosene engines can be converted to gasoline running with following modifications:

- Main jet.
- 95 Heat Range spark plug.

Conversion from GASOLINE to KEROSENE is not feasible.

LAP

- Bei warmem Motor auf Petroleum Betrieb umstellen indem man den Hahn 7 auf Petroleum Seite stellt (4).

ACHTUNG

Der Petroleum-Motor darf NUR FÜR KURZE PERIODEN bei Nulllast oder im Leerlauf laufen, um Petroleum-Kondensation und Ölgemisch zu vermeiden.

UMSTELLUNG PETROLEUM-BENZIN

Petroleum-Motoren können durch folgenden Änderungen auf Benzin umgestellt werden.

- Hauptdüse.
- Zündkerze mit 95 Wärmewert.

Die Umstellung BENZIN-PETROLEUM ist nicht möglich.

ARRESTO

- FAR FUNZIONARE IL MOTORE AL MINIMO PER ALCUNI MINUTI PRIMA DELL'ARRESTO.
- Chiudere il rubinetto 7.
- Premere il pulsante 14 (9).

ARRET

- LAISSER TOURNER LE MOTEUR AU RALENTI PENDANT QUELQUES MINUTES AVANT DE L'ARRÊTER.
- Fermer le robinet 7.
- Appuyer sur le poussoir d'arrêt 14 (9).

STOPPING

- LET ENGINE IDLE A FEW MINUTES BEFORE STOPPING.
- Close the tap 7.
- Press switch-off button 14 (9).

ABSTELLEN

- VOR DEM ABSTELLEN EINIGE MINUTEN IM LEERLAUF LASSEN.
- Kraftstoffhahn 7 zudrehen.
- Masseknopf 14 drücken (9).

LAP

- Chiudere il rubinetto e attendere l'arresto.

LAP

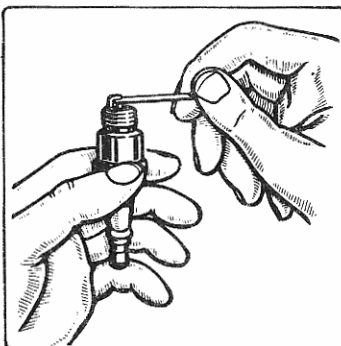
- Fermer le robinet et attendre l'arrêt du moteur.

LAP

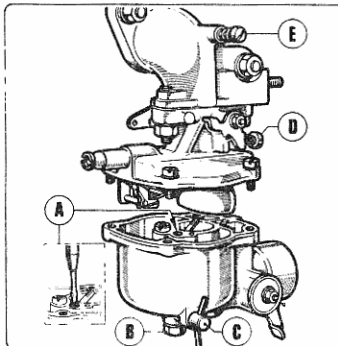
- Close tap. Wait until engine stops.

LAP

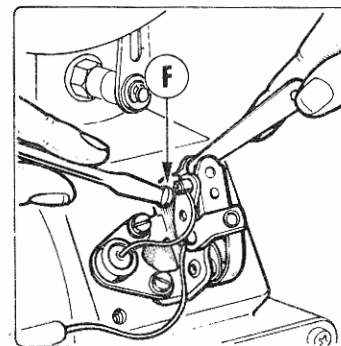
- Hahn zudrehen. Abstellen des Motors warten.



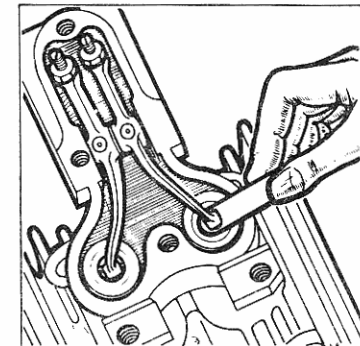
(13)



(14)



(15)



(16)

MANUTENZIONE

FILTRO ARIA (10)

In un ambiente polveroso, pulire il filtro OGNI GIORNO:

- Svitare il dado 1.
- Togliere la massa filtrante 2 e lavarla in petrolio o gasolio.
- Vuotare l'olio dalla vaschetta 4 e lavarla con petrolio o gasolio.
- Riempire la vaschetta fino al livello 3 con olio motore pulito (litri 0,06).
- Controllare la guarnizione e rimontare il filtro.

FILTRO COMBUSTIBILE (11)

Ispezionare OGNI 50 ORE.
Sfilare il tubo di gomma, togliere la cartuccia e lavarla con benzina.

TAPPO SFIATO

Ispezionare OGNI 100 ORE:

- Se valvolina e fori sono intasati lavare con petrolio o gasolio.

REGISTRAZIONE GIOCO BILANCIERI (12)

Controllare il gioco fra bilancieri e valvole dopo le prime 20 ore e, successivamente, ogni 300 ore.

La registrazione si effettua agendo sulla vite di registro bilanciere, dopo aver allentato il controdado.

ENTRETIEN

FILTRE A AIR (10)

Dans les endroits très poussiéreux, nettoyer le filtre CHAQUE JOUR.

- Dévisser l'écrou 1.
- Enlever la masse filtrante 2 et la laver avec du pétrole ou du gazoil.
- Vider l'huile de la cuve 4 et la laver avec du pétrole ou du gazoil.
- Remplir la cuve jusqu'au niveau 3 avec de l'huile moteur propre. (lt. 0,06).
- Contrôler le joint et monter le filtre.

FILTRE COMBUSTIBLE (11)

Inspection CHAQUE 50 HEURES.
Débrancher le tuyau en caoutchouc, enlever la cartouche et la laver dans l'essence.

RENIFLARD

Inspection CHAQUE 100 HEURES:

- Si la soupape et les trous sont encrassés les laver avec du pétrole ou du gazoil.

REGLAGE DU JEU DES CULBUTEURS (12)

Contrôler le jeu entre les culbuteurs et les soupapes après les premières 20 heures et successivement chaque 300 heures.

La mise au point s'effectue en vissant ou en dévissant la vis de réglage du culbuteur, après avoir desserré le contre-écrou d'arrêt.

MAINTENANCE

AIR CLEANER (10)

Under heavy dusty conditions, clean air cleaner EVERY DAY:

- Unscrew nut 1.
- Remove filtering element 2 and wash it with Kerosene or Diesel oil.
- Remove oil from bowl 4 and wash it with Kerosene or Diesel oil.
- Fill bowl with clean engine oil up to level 3 (0.06 liters).
- Check « O » ring and install cleaner.

FUEL FILTER (11)

Inspect EVERY 50 HOURS.
Disconnect hose, remove cartridge and wash with gasoline.

BREATHER

Inspect EVERY 100 HOURS:

- If breather valve or openings are clogged wash with kerosene or Diesel oil.

SETTING ROCKER ARMS CLEARANCE (12)

Check clearance between rocker arms and valves after the first 20 hours and subsequently every 300 hours.

Setting is made by acting on the rocker arm setscrew, after loosening locknut.

WARTUNG

LUFTFILTER (10)

In besonders staubiger Umgebung Filter TAGLICH reinigen:

- Mutter 1 abschrauben.
- Filtereinsatz 2 entfernen und ihn in Diesöl oder Petroleum waschen.
- Öl aus Wanne 4 entleeren, und sie mit Diesöl oder Petroleum waschen.
- Ölwanne bis zum Strich 3 mit reinem Motoröl auffüllen (0,06 Liter).
- Dichttring kontrollieren und Filter montieren.

KRAFTSTOFF-FILTER (11)

ALLE 50 BETRIEBSSTUNDEN, kontrollieren.
Gummischlauch herausziehen, Filterpatrone mit Benzin sorgfältig reinigen.

ENTLÜFTUNGSVENTIL

ALLE 100 BETRIEBSSTUNDEN, kontrollieren.

- Falls, das Ventil oder die Öffnungen verstopft sind, mit Diesöl oder Petroleum waschen.

EINSTELLUNG DES VENTILSPIELES (12)

Spiel zwischen Kipphebeln und Ventilen nach den ersten 20 Betriebsstunden und dann alle 300 Stunden kontrollieren.

Die Einstellung erfolgt durch Drehung der KipphebelEinstellschraube nach Lockern der Mutter.

GIOCO A MOTORE FREDDO	JEUX A MOTEUR FROID	COLD ENGINE CLEARANCES	SPIEL BEI KALTEM MOTOR
ASPIRAZIONE - SCARICO	ADMISSIONS-ECHAPPEMENT	INTAKE - EXHAUST	EINLAUF-AUSLAUF
			0,20 mm

AILETTE RAFFREDDAMENTO

Sorvegliare che le alette cilindro e testa non siano ostruite.

Se necessario, smontare lamiera e convogliatore e pulire le alette con benzina oppure usare la portina d'ispezione sul convogliatore (13).

CARBURATORE (14)

Pulizia: - Svitare il getto minimo A e massimo B e pulirli soffiando energicamente.

Regolazione giri al minimo: Avvitando la vite D il minimo aumenta; svitando diminuisce.

Regolazione miscela del minimo: Avvitando la vite E si impoverisce; svitando si arricchisce.

ACCENSIONE

Giochi contatti rottore: mm. 0,7 (15).
Regolare il gioco con albero motore al P.M.S. Svitare la vite F) e inserire fra i contatti uno spessimetro di mm. 0,7; bloccare la vite e rimontare la scatola.
Pulire le ossidazioni sui contatti con una lima finissima.

CANDELA

OGNI 300 ORE smontare la candela, pulirla con spazzola metallica e benzina.

Giochi fra gli elettrodi: mm. 0,8 (16).

AILETTES REFROIDISSEMENT

Surveiller que les ailettes cylindre et culasse ne soient pas obstruées.

Si nécessaire, démonter les tôles et le convoyeur et nettoyer les ailettes avec de l'essence ou se servir du portillon d'inspection sur le convoyeur (13).

CARBURETEUR (14)

Nettoyage: Dévisser le gicleur du ralenti A et maxi B et les nettoyer en soufflant énergiquement.

Règlage du ralenti: En vissant la vis D le régime du ralenti augmente - en dévissant il diminue.

Règlage de la richesse du ralenti:

En vissant la vis E le mélange s'appauvrit; en dévissant il s'enrichit.

ALLUMAGE

Jeu contacts du rupteur: mm. 0,7 (15).
Règle le jeu avec le vilebrequin au P.M.H. Dévisser la vis F) et introduire entre les contacts une jauge de 0,7 mm; bloquer la vis et remonter la boîte.
Nettoyer les oxidations sur les contacts en utilisant une lime très fine.

BOUGIE

CHAQUE 300 HEURES démonter la bougie, la nettoyer avec une brosse métallique et rincer à l'essence.

Jeu entre les électrodes: 0,8 mm (16).

COOLING FINS

Check that cylinder and head fins are not clogged.

If necessary, remove plates and shroud, and clean fins with gasoline or use inspection cover on air shroud (13).

CARBURETOR (14)

Cleaning: - Unscrew idle jet A and main jet B. Clean by blowing through.

Idle speed adjustment: When tightening screw D, the idle speed increases, when unscrewing decreases.

Mixture adjustment: Screw-in setscrew E for lean mixture, screw-out for richer mixture.

IGNITION

Breaker points gap: 0,7 mm. (15). Gap is adjusted with crankshaft at T.D.C. Loosen screw F) and insert a 0,7 mm feeler gauge between contacts. Lock screw and install cover.
Clean points with a very fine file.

SPARK PLUG

EVERY 300 HOURS remove spark plug, clean by wire brushing and washing with gasoline.

Spark plug gap: 0,8 mm. (16).

KÜHLRIPPEN

Beachten, dass die Zylinder- und Zylinderkopfrinnen nicht verunreinigt sind.

Falls nötig, Ventilatorhaube und Kühlungsbleche abnehmen und Rippen mit Benzin reinigen oder Kontrollklappe an der Gebläsehaube verwenden (13).

VERGASER (14)

Reinigung: Leerlaufdüse A und Hauptdüse B abschrauben und kraftig durchblasen.

Leerlauf-Drehzahleinstellung: Beim Einschrauben der Schraube D erhöht sich die Leerlaufdrehzahl, beim Ausschrauben erniedrigt sie sich.

Leerlaufmisch-Einstellung: Beim Einschrauben der Einstellschraube E wird die Mischung magerer, beim Ausschrauben wird sie fetter.

ZÜNDUNG

U-Kontakte Spiel: 0,7 mm. (15).
Einstellung mit Kurbelwelle am O.T. Schraube F) lösen und zwischen den Kontakten eine Lehre von 0,7 mm. einschieben, dann Schraube wieder anziehen.
Eventuelle Oxidierung mit Kontakt-Feile entfernen.

ZÜNDKERZE

ALLE 300 BETRIEBSSTUNDEN Zündkerze abschrauben und sie mit Metallbürste und Benzin reinigen.

Elektroden-Abstand: 0,8 mm. (16).

SCHEMA MANUTENZIONE

TABLEAU D'ENTRETIEN

MAINTENANCE SCHEDULE

WARTUNGSANLEITUNG

OPERAZIONE OPERATION ARBEIT	PARTICOLARE	ORGANE	COMPONENT	TEIL	ORE - HEURES - HOURS - STUNDEN						
					8	50	100	300	500	1000	2000
PULIZIA NETTOYAGE CLEANING REINIGUNG	FILTRO { ARIA CARBURANTE TAPPO SFIATO (*) AILETTE TESTA/CILINDRO (*) SERBATOIO CANDELA	FILTRE { AIR COMBUSTIBILE RENIFLARD (*) AILETTES CULASSE/CYL. (*) RESERVOIR BOUGIE	AIR CLEANER FUEL FILTER CRANKCASE BREATHER (*) HEAD/CYL. FINS (*) FUEL TANK SPARK PLUG	LUFTFILTER KRAFTSTOFF-FILTER ENTLÜFTUNGSVENTIL (*) KOPF-UND ZYLINDERKÜHLRIPPEN (*) KRAFTSTOFFTANK ZÜNDKERZE	●	●	●	●	●	●	●
CONTROLLO VERIFICATION CHECK KONTROLLE	LIVELLO OLIO { FILTRO ARIA CARTER GIOCO VALVOLE E BILANCIERI GIOCO CONTATTI RUTTORE GUARNIZIONE FILTRO ARIA	NIVEAU HUILE { FILTRE A AIR CARTER JEU SOUPAPES ET CULBUT. JEU CONTACTS RUPTEUR JOINT FILTRE A AIR	OIL LEVEL { AIR CLEANER CRANKCASE ROCKER ARMS CLEARANCE BREAKER POINTS GAP AIR CLEANER « O » RING	ÖLSTAND { LUFTFILTER MOTOR VENTILSPIEL UNTERBRECHERKONTAKTABSTAND LUFTFILTERDICHTRING	●	●	●	●	●	●	●
SOSTITUZIONE REPLACEMENT REPLACEMENT WECHSEL	OLIO { FILTRO ARIA (**) CARTER CANDELA	HUILE { FILTRE A AIR (**) CARTER BOUGIE	OIL { AIR CLEANER (**) CRANKCASE SPARK PLUG	ÖL { LUFTFILTER (**) MOTOR ZÜNDKERZE	●	●	●	●	●	●	●
REVISIONE REVISION OVERHAUL ÜBERHOLUNG	PARZIALE (***) GENERALE	PARTIELLE (***) GENERALE	PARTIAL (***) TOTAL	TEILWEISE (***) VÖLLIGE						●	●

(*) In condizioni particolari di funzionamento anche ogni giorno.

(**) In ambienti molto polverosi ogni 4÷5 ore.

(***) Comprende controllo cilindro, segmenti, guide, molle e smerigliatura sedi valvole, sostituzione contatti rottore.

(*) En conditions particulières de fonctionnement même chaque jour.

(**) Dans une atmosphère très poussiéreuse chaque 4 ÷ 5 heures.

(***) Y compris contrôle cylindre, segments, guides, ressort et rodage sièges soupapes, remplacement contacts rupteur.

(*) Daily under heavy conditions.

(**) Every 4 ÷ 5 hours under extremely dusty conditions.

(***) Checking cylinder, piston rings, guides, springs and seats grinding, breaker points replacement.

(*) Auch täglich, wenn in besonderen Betriebsbedingungen.

(**) In besonders staubiger Umgebung alle 4÷5 Stunden.

(***) Kontrollen der Zylinder, Kolbenringe, Ventillführungen, Federn und Abschleifen der Sitze, Wechsel der Unterbrecherkontakte.

RODAGGIO

A motore nuovo farlo funzionare PER LE PRIME 50 ORE a non oltre il 70% del carico normale.

RODAGE

AU COURS DES PREMIERES 50 HEURES ne pas utiliser le moteur au dessus de 70% de la charge normale.

RUN-IN

Have a new engine operate at not more than 70% normal load FOR THE FIRST 50 HOURS.

EINLAUFEN

Den neuen Motor IN DEN ERSTEN 50 BETRIEBSSTUNDEN mit nicht mehr als 70% der Vollast belasten.

NORME DI SICUREZZA

- 1) Non usare abiti a lembi svolazzanti e non avvicinarsi a motori o macchine in moto, volani, prese di moto, giunti, cinghie di trasmissione.
- 2) Non arrotolare la funicella d'avviamento nella mano: usare l'impugnatura.
- 3) Non avvicinarsi ai combustibili con fiamme o sigarette accese, tenere chiusi i tappi serbatoio e sorvegliare che non vi siano perdite.
- 4) Non usare il motore in locali chiusi e non areati, per evitare accumulo di gas di scarico fortemente velenosi.
- 5) Non agire mai a mano direttamente sui leveraggi comando gas del carburatore. Ciò escluderebbe il regolatore automatico con possibilità di pericoli per incontrollato aumento di giri.

IMMAGAZZINAGGIO

I motori da immagazzinare per oltre 30 giorni devono essere così preparati:

- Togliere il tubo combustibile e svuotare il serbatoio.
- A motore caldo scaricare carter olio, carburatore e filtro aria.
- Smontare la candela, versare un cucchiaio di olio SAE 30 nel cilindro e ruotare a mano per distribuire l'olio. Riavvitare la candela.
- Pulire le alette cilindro, testa e volano e l'esterno del motore, oliando i leveraggi e proteggendo con grasso i particolari non verniciati.

N. B. - Istruzioni valide per un periodo di conservazione non superiore a 6 mesi. Per periodi più lunghi rivolgersi alle Stazioni di Servizio.

NORMES DE SECURITE

- 1) Ne jamais utiliser des habits avec des bords flottants et ne pas s'approcher du moteur ou des organes en mouvement, volants, prises de force, joints, courroies de transmission.
- 2) Ne pas enrouler la cordelette de démarrage dans la main: utiliser la poignée.
- 3) Ne pas approcher le combustible avec du feu ou des cigarettes allumées; tenir bien fermés les bouchons des réservoirs et s'assurer qu'il n'y a pas de fuites.
- 4) Ne pas utiliser le moteur dans des endroits fermés où peu aérés, pour éviter l'accumulation des gaz d'échappement qui sont très toxiques.
- 5) Ne jamais actionner directement de la main les leviers de commande gas sur le carburateur. Ainsi on éliminerait l'effet du régulateur automatique et il y aurait des dangers à cause de l'augmentation incontrôlée du régime de vitesse.

STOCKAGE

Les moteurs emmagasinés pendant plus de 30 jours doivent être ainsi préparés:

- Enlever le tube du combustible et vider le réservoir.
- A moteur chaud vider cuve d'huile, carburateur et filtre à air.
- Enlever la bougie, verser une cuillère d'huile SAE 30 dans le cylindre et tourner à la main pour distribuer l'huile. Remonter la bougie.
- Nettoyer les ailettes cylindre, culasse et volant, et l'extérieur du moteur, en lubrifiant les leviers et en graissant les pièces non couvertes de peinture.

N. B. - Instructions valables pour une conservation non supérieure à 6 mois. Pour une plus longue période s'adresser aux Stations de Service.

SAFETY RULES

- 1) Do not use long and loose coats or wearing apparel and do not get too close to operating engines or machines, flywheels, power take offs, joints and couplings, drive belts.
- 2) Do not wrap the starting rope around your hand: use the handle.
- 3) Do not go near fuels with any kind of fire, flame or lit cigarettes. Keep tank caps tightly closed and inspect that there are not leaks.
- 4) Do not use engine in enclosed or non-ventilated ambients. This will prevent accumulation of highly noxious exhaust gases.
- 5) Never act directly by hand on carburetor gas control linkages. This would cut out the centrifugal governor action with possible dangers from out-of-control speed increases.

STORAGE

To store engine for more than 30 days proceed as follows:

- Remove fuel line and drain tank.
- With a hot engine drain oil sump, carburetor and air cleaner.
- Remove spark plug, pour a tablespoon of SAE 30 Oil into cylinder and crank slowly to spread oil. Reassemble spark plug.
- Clean cylinder head and flywheel fins and engine exterior. Oil linkages and grease unpainted parts.

N. B. - These instructions are for a storage of not over 6 months. For a longer period of time, contact Authorized Service Centers.

SICHERHEITSMASSNAHMEN

- 1) Sich niemals mit losen Kleidungsstücken laufenden Motoren, Maschinen, Schwungrädern, Kraftabnahmen, Kupplungen, oder Antriebsriemen nähern.
- 2) Anwerfseil nicht um die Hand wickeln; Griff benutzen.
- 3) Offene Flammen und brennende Zigaretten vom Kraftstoff fernhalten. Tankverschluss schliessen und Verluste beachten.
- 4) Motor nicht in unbelüfteten oder geschlossenen Räumen benutzen, um die Ansammlung von hochgiftigen Auspuffgasen zu vermeiden.
- 5) Niemals Gas-Hebelsystem am Vergaser direkt per Hand betätigen: dadurch erlischt man die Wirkung des Zentrifugalreglers und besteht Gefahrmöglichkeit von unkontrollierter Umdrehungs-Steigerung.

KONSERVIERUNG

Bei einer Lagerung des Motors, die 1 Monat überschreitet, folgender Massnahmen vorgehen:

- Kraftstoffrohr abnehmen und Tank entleeren.
- Bei warmem Motor Ölwanne, Vergaser und Luftfilter entleeren.
- Zündkerze entfernen, 1 Löffel Motoröl SAE 30 in den Zylinder glessen und per Hand drehen, um das Öl zu verteilen. Zündkerze wieder einschrauben.
- Köhlrippen im Zylinderkopf, Zylinder und Schwungrad und Motor von aussen reinigen, Hebelsystem ölen und unlackierten Teile mit Schmierfett schützen.

N. B. - Die Massnahmen gelten für eine Lagerung unter 6 Monaten. Bei längerer Konservierung Vertrags-Werkstätten konsultieren.

ASSISTENZA - RICAMBI

Per qualsiasi necessità di assistenza, riparazioni e ricambi, non procedete mai di persona e non affidate il vostro motore a officine non qualificate. Rivolgetevi alle Stazioni di Servizio con la targa « Service ». Troverete la Stazione più vicina consultando l'elenco nella busta accessori o richiedendolo direttamente alla INTERMOTOR. Le Stazioni di Servizio INTERMOTOR sono autorizzate ad effettuare interventi, sia in garanzia che fuori, su tutti i tipi di motori INTERMOTOR. Esse si servono di personale addestrato, di attrezzature speciali e di ricambi originali.

PER ORDINARE RICAMBI indicare:

- a) Tipo del motore (indicato sulla targhetta).
- b) Numero di matricola del motore (sulla targhetta o basamento).
- c) Tipo e marca della macchina
- d) Matricola e denominazione del ricambio.

SERVICE-PIECES

Pour n'importe quelle nécessité de service après vente, de réparation ou de pièces détachées, n'agissez jamais de votre propre initiative et ne confiez jamais votre moteur aux ateliers non autorisés. Adressez-vous aux Agents de Service après vente qui exposent l'enseigne « Service ». Vous trouverez l'Agent le plus proche en consultant la liste contenue dans l'enveloppe des accessoires ou en la demandant directement à la INTERMOTOR. Les Agents Service après vente INTERMOTOR sont autorisés à effectuer des interventions sur toute la gamme des moteurs INTERMOTOR en garantie et même hors garantie. Ces Ateliers utilisent du personnel entraîné, des équipements spéciaux et des pièces détachées originales.

POUR VOS COMMANDES indiquer:

- a) Type du moteur (indiqué sur la plaquette).
- b) Matricule du moteur (indiquée sur la plaquette ou sur le bâti).
- c) Type et marque de la machine.
- d) Référence et dénomination de la pièce



SERVICE-PARTS

If servicing, repairs and spare parts are needed, never attempt to do so yourself nor give your engine to an unqualified workshop. Contact the Service Centers displaying above sign « Service ». You will find your nearest Authorized Service Center in the list inside your accessories envelope, or writing to INTERMOTOR.

The INTERMOTOR Service Centers are authorized to make repairs on all types of INTERMOTOR engines within and beyond the Warranty period. They have trained mechanics, they carry a stock of original parts and special service tools.

PARTS ORDERS. Information needed:

- a) Engine type (shown on plate)
- b) Engine Serial No. (shown on plate or crankcase).
- c) Equipment type and Make
- d) Spare part No. and Description

SERVICE - ERSATZTEILDienst

Wenn Service, Reparaturen oder Ersatzteile nötig sind, bitte nie persönlich versuchen, Abhilfe zu schaffen, oder den Motor einer unqualifizierten Werkstatt überlassen. In Ihrem Interesse wenden Sie sich an die Vertragswerkstätten mit dem Schild « Service ». Die nächste Vertragswerkstatt finden Sie im Verzeichnis, das der Zubehörtasche beigelegt ist. Oder verlangen Sie die neueste Liste direkt von der Kundendienstabteilung der INTERMOTOR.

Nur die INTERMOTOR-Vertragswerkstätten dürfen Garantiearbeiten durchführen und sind für jede Reparatur am geeignetsten. Die Vertragswerkstätten arbeiten mit Personal, das im Werk ausgebildet wurde, mit Spezialwerkzeug und Original-Ersatzteilen.

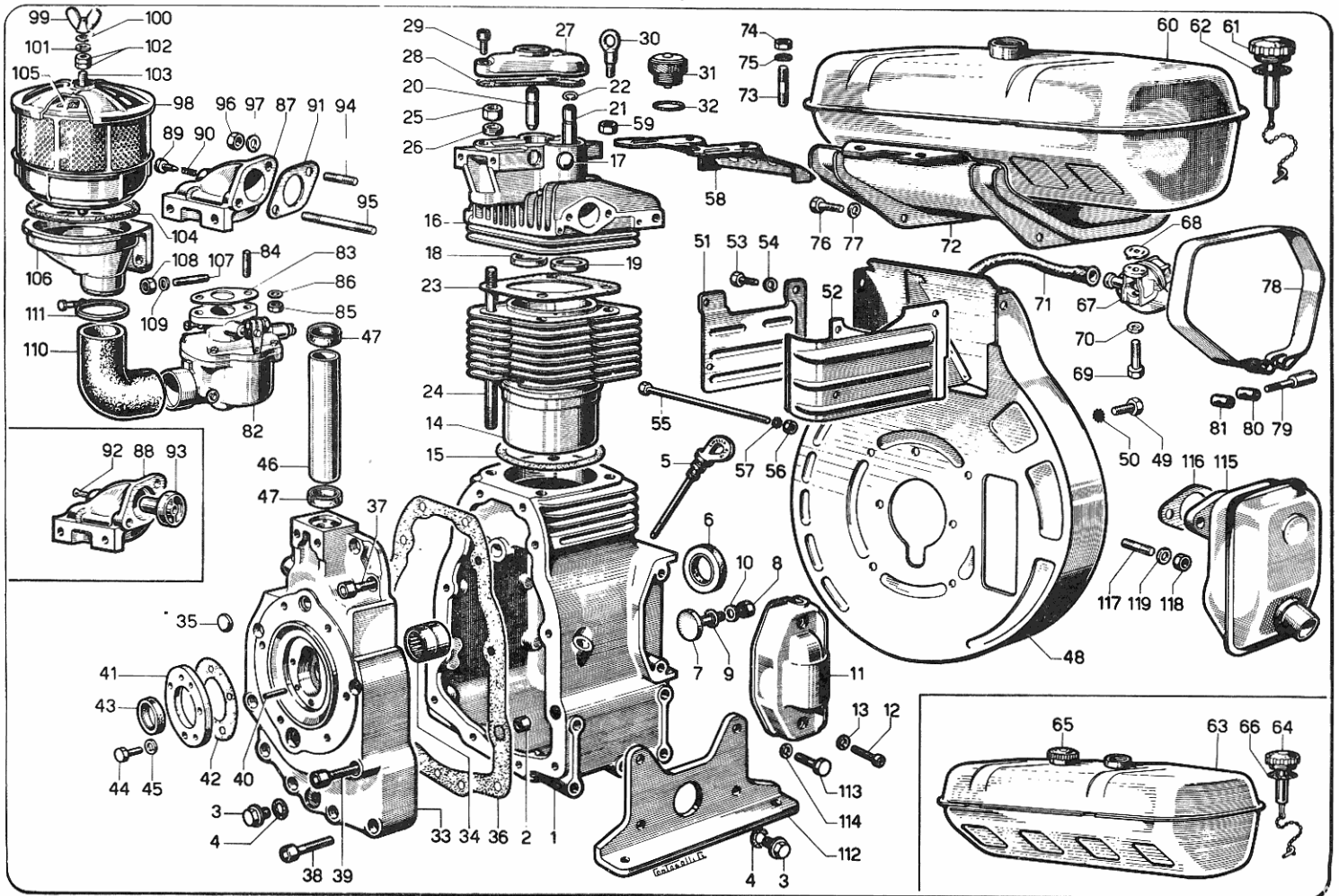
BEI BESTELLUNGEN Folgendes angeben:

- a) Motortyp (Bezeichnung auf dem Schild).
- b) Motor Nummer (auf Schild oder Kurbelgehäuse).
- c) Maschinentyp und-marke
- d) Nummer und Bezeichnung des Teiles.



RICAMBI - PIÈCES DETACHÉES - SPARE PARTS - ERSATZTEILE

1



1

No.	Matricola Référence Part No. Teil Nr.	DENOMINAZIONE	Pezzi Pièces Pieces Stücke	DENOMINATION	DESCRIPTION	BENENNUNG
1	70-1510-47 145-1512-80	Basamento compl. 400-490 Basamento compl. 510	1 1	Carter moteur compl. 400-490 Crankcase compl. 510	Crankcase ass.y 400-490 Crankcase ass.y 510	Kurbelgehäuse kompl. 400-490 Kurbelgehäuse kompl. 510
2	70-1970-39	Bussola	2	Douille	Sleeve	Büchse
3	70-8965-19	Tappo	2	Bouchon	Cap	Verschluss
4	1-4670-16	Guarnizione	2	Joint	Gasket	Dichtung
5	70-1400-20	Asta livello	1	Jauge niveau	Dipstick	Meßstab
6	70-1210-45	Anello tenuta	1	Bague d'étanchéité	Seal ring	Dichtring
7	70-6055-20	Perno	1	Axe	Journal	Zapfen
8	1-3240-18	Dado 8 x 1,25	1	Ecrou 8 x 1,25	Nut 8 x 1,25	Mutter 8 x 1,25
9	70-1200-35	Anello OR	1	Joint torique	* O * Ring	Dichtring
10	1-7565-07	Rondella	1	Rondelle	Washer	Unterlegscheibe
11	70-2750-03	Coperchio	1	Couvercle	Cover	Deckel
12	70-9790-28	Vite 5 x 0,8	2	Vis 5 x 0,8	Capscrew 5 x 0,8	Schraube 5 x 0,8
13	250-7555-03	Rondella	2	Rondelle	Washer	Unterlegscheibe
14	70-2380-32 69-2380-41 74-2380-33 73-2380-42	Cilindro LA-LAL 400 Cilindro LAP 400 Cilindro LA 490 Cilindro LAP 490	1 1 1 1	Cylindre LA-LAL 400 Cylindre LAP 400 Cylindre LA 490 Cylindre LAP 490	Cylinder LA-LAL 400 Cylinder LAP 400 Cylinder LA 490 Cylinder LAP 490	Zylinder LA-LAL 400 Zylinder LAP 400 Zylinder LA 490 Zylinder LAP 490
15	145-2380-75 70-4410-20 145-4410-33	Cilindro LA 510 Guarnizione 400-490 Guarnizione 510	1 *1 *1	Cylindre LA 510 Joint 400-490 Joint 510	Cylinder LA 510 Gasket 400-490 Gasket 510	Zylinder LA 510 Dichtung 400-490 Dichtung 510
16	70-9200-48 74-9200-49 70-9200-55 74-9200-56	Testa compl. 400 Testa compl. 490-510 Testa con guide e prigionieri 400 Testa con guide e prigionieri 490-510	1 1 1 1	Culasse compl. 400 Culasse compl. 490-510 Cyl. avec guides et goujons 400 Cyl. avec guides et goujons 490-510	Cylinder head ass.y 400 Cylinder head ass.y 490-510 Cyl. head w. guides and studs 400 Cyl. head w. guides and studs 490-510	Zylinderkopf kompl 400 Zylinderkopf kompl. 490-510 Kopf m. Führungen u. Stiftschr. 400 Kopf m. Führ. u. Stiftschr. 490-510
17	260-8990-07	Tappo	1	Bouchon	Cap	Verschluss
18	70-8000-25 74-8000-23	Sede valvola asp. 400 Sede valvola asp. 490-510	1 1	Siège soupape adm. 400 Siège soupape adm. 490-510	Intake valve seat 400 Intake valve seat 490-510	Einlassventilsitz 400 Einlassventilsitz 490-510
19	70-8000-22 74-8000-24	Sede valvola sc. 400 Sede valvola sc. 490-510	1 1	Siège soupape échapp. 400 Siège soupape échapp. 490-510	Exhaust valve seat 400 Exhaust valve seat 490-510	Auslassventilsitz 400 Auslassventilsitz 490-510
20	70-4845-19 70-4845-38	Guida valvola aspirazione Guida valvola asp. (+ mm. 0,5)	1 1	Guide soupape adm. Guide soupape adm. (+ 0,5 mm.)	Intake valve guide Intake valve guide (+ 0,5 mm.)	Einlassventilführung Einlassventilführung (+ 0,5 mm.)
21	70-4845-21 70-4845-37	Guida valvola scarico Guida valvola scarico (+ mm. 0,5)	1 1	Guide soupape échapp. Guide soupape échapp. (+ 0,5 mm.)	Exhaust valve guide Exhaust valve guide (+ 0,5 mm.)	Auslassventilführung Auslassventilführung (+ 0,5 mm.)
22	70-1160-03	Anello	2	Bague	Ring	Ring
23	70-4730-08 74-4730-09	Guarnizione 400 Guarnizione 490-510	1 1	Joint 400 Joint 490-510	Gasket 400 Gasket 490-510	Dichtung 400 Dichtung 490-510
24	70-6850-55	Prigioniero 10 x 1,5	4	Goujon 10 x 1,5	Stud 10 x 1,5	Stiftschraube 10 x 1,5
25	270-3240-32	Dado 10 x 1,5	4	Ecrou 10 x 1,5	Nut 10 x 1,5	Mutter 10 x 1,5
26	264-7530-12	Rondella	4	Rondelle	Washer	Unterlegscheibe
27	70-2125-17	Cappello bilancieri	1	Couvercle culbuteurs	Rocker arm cover	Kipphebeldeckel
28	70-4400-06	Guarnizione	*1	Joint	Gasket	Dichtung
29	70-9730-24	Vite 8 x 1,25	1	Vis 8 x 1,25	Capscrew 8 x 1,25	Schraube 8 x 1,25
30	70-4260-05	Golfare sollevamento	1	Attache levage	Lifting eye	Aufhängerschraube

* Non si fornisce sciolto.
Vedi serie guarnizioni.

* Non livré séparément.
Voir jeu de joints.

* Not supplied separately.
See gasket set.

* Einzeln nicht lieferbar.
Siehe Dichtungssatz.



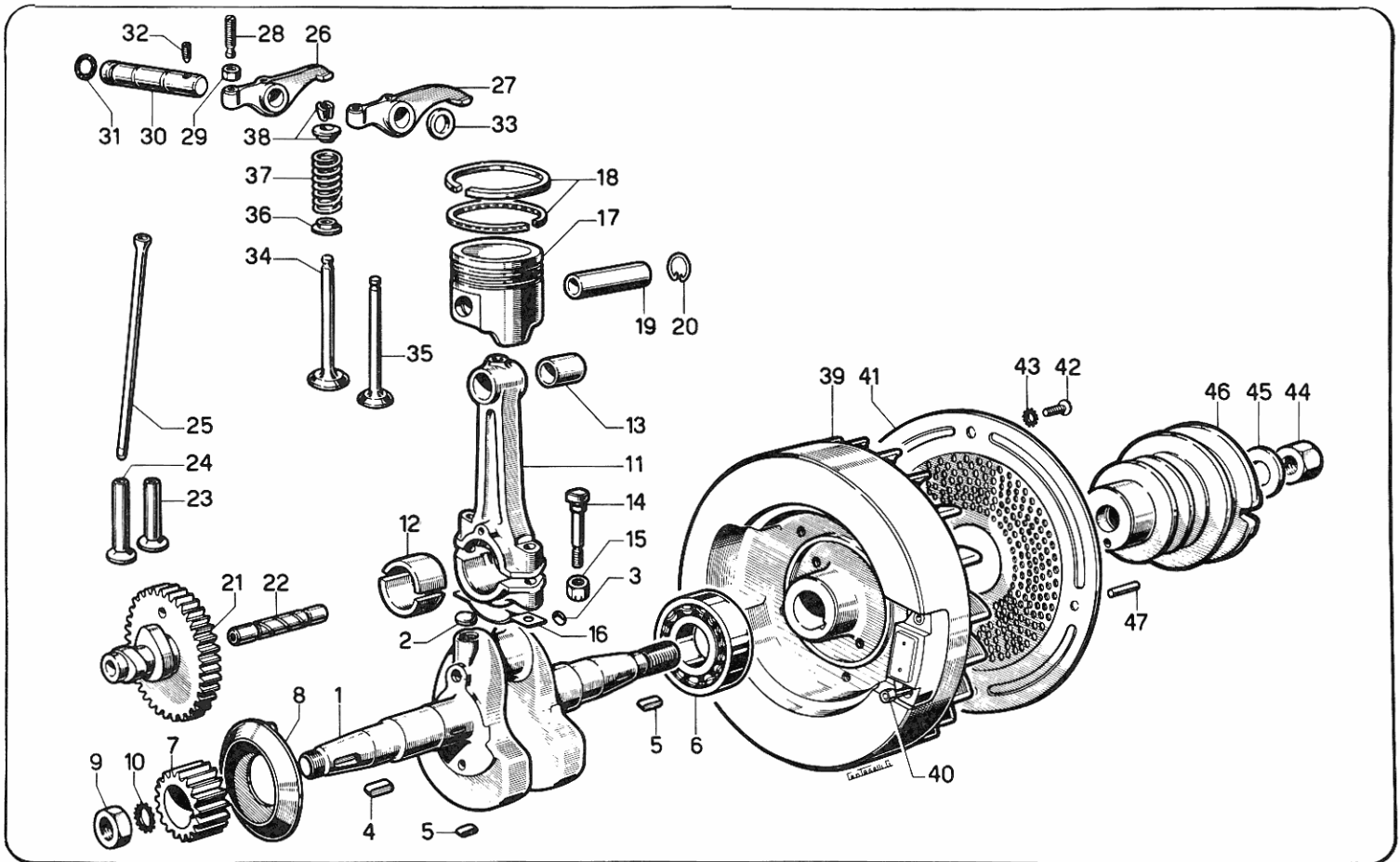
No.	Matricola Reference Part No. Teil Nr.	DENOMINAZIONE	Pezzi Pièces Pieces Stucke	DENOMINATION	DESCRIPTION	BENENNUNG
31	70-9050-12	Tappo sfciato	1	Bouchon reniflard	Breather cap	Entlüftungsdeckel
32	406-1200-14	Anello tenuta	1	Bague d'étanchéité	Seal ring	Dichtring
33	70-7950-82	Scatola distribuzione compl.	1	Carter distribution compl.	Gear train housing ass.y	Steuergehäuse kompl.
34	70-3030-29	Cuscinetto	1	Roulement	Bearing	Lager
35	47-8990-06	Tappo	1	Bouchon	Plug	Verschluss
36	70-4680-28	Guarnizione	*1	Joint	Gasket	Dichtung
37	260-9730-25	Vite 8 x 1,25	4	Vis 8 x 1,25	Capscrew 8 x 1,25	Schraube 8 x 1,25
38	261-9730-32	Vite 8 x 1,25	4	Vis 8 x 1,25	Capscrew 8 x 1,25	Schraube 8 x 1,25
39	70-9730-35	Vite 8 x 1,25	4	Vis 8 x 1,25	Capscrew 8 x 1,25	Schraube 8 x 1,25
40	70-8430-26	Spina	1	Goupille élastique	Taper pin	Kegelstift
41	70-2690-40	Coperchio compl.	1	Couvercle compl.	Cover ass y	Deckel kompl.
42	70-4430-90	Guarnizione	*1	Joint	Gasket	Dichtung
43	26-1210-24	Anello tenuta	1	Bague d'étanchéité	Seal ring	Dichtring
44	1-1760-05	Bullone 6 x 1	3	Boulon 6 x 1	Bolt 6 x 1	Bolzen 6 x 1
45	1-7565-04	Rondella	3	Rondelle	Washer	Unterlegscheibe
46	70-9520-15	Tubo aste punterie	1	Tuyau tiges pousoirs	Pushrod tube	Stößstangenrohr
47	70-4740-17	Guarnizione	2	Joint	Gasket	Dichtung
48	70-2565-38	Convogliatore LA-LAL	1	Coiffe ventilateur LA-LAL	Shroud LA-LAL	Ventilatorhaube LA-LAL
	69-2565-61	Convogliatore LAP	1	Coiffe ventilateur LAP	Shroud LAP	Ventilatorhaube LAP
	72-2565-57	Convogliatore LA 400-490 sin.	1	Coiffe ventilateur LA 400-490 sin.	Shroud LA 400-490 sin.	Ventilatorhaube LA 400-490 sin.
	71-2565-64	Convogliatore LAP 400-490 sin.	1	Coiffe ventilateur LAP 400-490 sin.	Shroud LAP 400-490 sin.	Ventilatorhaube LAP 400-490 sin.
49	1-1770-01	Bullone 8 x 1,25	4	Boulon 8 x 1,25	Bolt 8 x 1,25	Bolzen 8 x 1,25
50	3-7540-06	Rondella	4	Rondelle	Washer	Unterlegscheibe
51	70-5065-27	Lamiera	1	Tôle	Panel	Blech
52	70-5065-28	Lamiera LA-LAL	1	Tôle LA-LAL	Panel LA-LAL	Blech LA-LAL
	69-5065-36	Lamiera LAP	1	Tôle LAP	Panel LAP	Blech LAP
53	105-1760-01	Bullone 6 x 1	4	Boulon 6 x 1	Bolt 6 x 1	Bolzen 6 x 1
54	1-7565-04	Rondella	4	Rondelle	Washer	Unterlegscheibe
55	70-9245-26	Tirante	1	Entretoise	Tie rod	Zugstange
56	25-3240-03	Dado 4 x 0,7	1	Ecrou 4 x 0,7	Nut 4 x 0,7	Mutter 4 x 0,7
57	25-7540-82	Rondella	1	Rondelle	Washer	Unterlegscheibe
58	70-5065-15	Lamiera	1	Tôle	Panel	Blech
59	450-3240-36	Dado 10 x 1,5	2	Ecrou 10 x 1,5	Nut 10 x 1,5	Mutter 10 x 1,5
60	70-8102-74	Serbatoio compl. LA-LAL	1	Réservoir compl.LA-LAL	Fuel tank ass.y LA-LAL	Kraftstoffbehälter kompl. LA-LAL
61	90-9043-40	Tappo	1	Bouchon	Cap	Verschluss
62	45-1200-15	Anello OR	1	Joint torique	" O " Ring	Dichtring
63	69-8102-75	Serbatoio compl. LAP	1	Réservoir compl. LAP	Fuel tank ass.y LAP	Kraftstoffbehälter kompl. LAP
64	90-9043-40	Tappo (Benzina)	1	Bouchon (Pétrole)	Cap (Kerosene)	Verschluss (Petroleum)
65	90-9043-41	Tappo (Petrolio)	1	Bouchon (Essence)	Cap (Gasoline)	Verschluss (Benzin)
66	45-1200-15	Anello OR	2	Joint torique	" O " Ring	Dichtring
67	70-7755-46	Rubinetto compl.	1	Robinet compl.	Shut-off valve ass.y	Hahn kompl.
68	45-4775-52	Guarnizione	1	Joint	Gasket	Dichtung
69	45-1760-14	Bullone 6 x 1	1	Boulon 6 x 1	Bolt 6 x 1	Bolzen 6 x 1
70	1-7565-04	Rondella	1	Rondelle	Washer	Unterlegscheibe
71	45-9370-02	Tubo	1	Tuyau	Tube	Leitung
72	70-8865-23	Supporto serbatoio	1	Support réservoir	Fuel tank bracket	Kraftstoffbehälterlager
73	70-6780-45	Prigioniero 8 x 1,25	2	Goujon 8 x 1,25	Stud 8 x 1,25	Stiftschraube 8 x 1,25
74	1-3240-18	Dado 8 x 1,25	2	Ecrou 8 x 1,25	Nut 8 x 1,25	Mutter 8 x 1,25
75	1-7565-07	Rondella	2	Rondelle	Washer	Unterlegscheibe
76	202-1770-02	Bullone 8 x 1,25	2	Boulon 8 x 1,25	Bolt 8 x 1,25	Bolzen 8 x 1,25
77	1-7565-07	Rondella	2	Rondelle	Washer	Unterlegscheibe
78	45-3615-66	Fascetta compl.	2	Collier compl.	Clamp ass.y	Rohrschelle kompl.
79	45-1860-65	Bullone	2	Boulon	Bolt	Bolzen
80	45-1557-19	Bloccchetto	2	Cylindre	Pin	Zapfen
81	45-1557-20	Bloccchetto filettato	2	Ecrou	Nut	Mutter
82	70-2150-09	Carburatore LA 400	1	Carbureteur LA 400	Carburetor LA 400	Vergaser LA 400
	69-2150-10	Carburatore LAP 400	1	Carbureteur LAP 400	Carburetor LAP 400	Vergaser LAP 400
	932-2150-21	Carburatore LAL 400	1	Carbureteur LAL 400	Carburetor LAL 400	Vergaser LAL 400
	74-2150-11	Carburatore LA 490	1	Carbureteur LA 490	Carburetor LA 490	Vergaser LA 490
	73-2150-12	Carburatore LAP 490	1	Carbureteur LAP 490	Carburetor LAP 490	Vergaser LAP 490
	145-2150-67	Carburatore LA 510	1	Carbureteur LA 510	Carburetor LA 510	Vergaser LA 510
83	70-4470-07	Guarnizione	*1	Joint	Gasket	Dichtung
84	70-6780-52	Prigioniero 8 x 1,25	2	Goujon 8 x 1,25	Stud 8 x 1,25	Stiftschraube 8 x 1,25
85	5-3240-21	Dado 8 x 1,25	2	Ecrou 8 x 1,25	Nut 8 x 1,25	Mutter 8 x 1,25
86	250-7555-07	Rondella	2	Rondelle	Washer	Unterlegscheibe
87	70-2940-67	Curva carburat. compl. LA	1	Coude carburateur compl. LA	Carburetor elbow ass.y LA	Vergaserkrümmer kompl. LA
88	69-2940-72	Curva carburat. compl. LAP	1	Coude carburateur compl. LAP	Carburetor elbow ass.y LAP	Vergaserkrümmer kompl. LAP
89	90-9850-51	Vite	1	Vis	Capscrew	Schraube
90	70-5780-06	Molla	1	Ressort	Spring	Feder
91	70-4470-08	Guarnizione	*1	Joint	Gasket	Dichtung
92	69-9600-56	Tubo LAP	1	Tuyau LAP	Tube LAP	Rohr LAP
93	69-3362-09	Diffusore LAP	1	Diffuseur LAP	Diffuser LAP	Lufrichter LAP
94	25-6780-05	Prigioniero 8 x 1,25	1	Goujon 8 x 1,25	Stud 8 x 1,25	Stiftschraube 8 x 1,25
95	70-6780-46	Prigioniero 8 x 1,25	1	Goujon 8 x 1,25	Stud 8 x 1,25	Stiftschraube 8 x 1,25
96	1-3240-18	Dado 8 x 1,25	2	Ecrou 8 x 1,25	Nut 8 x 1,25	Mutter 8 x 1,25
97	250-7555-07	Rondella	2	Rondelle	Washer	Unterlegscheibe
98	70-3700-47	Filtro aria	1	Filtre à air	Air cleaner	Luftfilter
99	106-3200-02	Dado 6 x 1	1	Ecrou 6 x 1	Nut 6 x 1	Mutter 6 x 1
100	1-7565-04	Rondella	1	Rondelle	Washer	Unterlegscheibe
101	1-7625-07	Rondella	1	Rondelle	Washer	Unterlegscheibe
102	105-3240-08	Dado 6 x 1	2	Ecrou 6 x 1	Nut 6 x 1	Mutter 6 x 1
103	70-6850-66	Prigioniero 6 x 1	1	Goujon 6 x 1	Stud 6 x 1	Stiftschraube 6 x 1
104	51-4490-02	Guarnizione	1	Joint	Gasket	Dichtung
105	70-5496-15	Massa filtrante	1	Masse filtrante	Filtering element	Filtereinsatz
106	70-8740-37	Supporto filtro	1	Support filtre	Filter bracket	Filterträger
107	236-6780-01	Prigioniero 8 x 1,25	2	Goujon 8 x 1,25	Stud 8 x 1,25	Stiftschraube 8 x 1,25
108	1-3240-18	Dado 8 x 1,25	2	Ecrou 8 x 1,25	Nut 8 x 1,25	Mutter 8 x 1,25
109	250-7555-07	Rondella	2	Rondelle	Washer	Unterlegscheibe
110	70-9430-14	Tubo	1	Tuyau	Tube	Rohr
111	70-3630-32	Fascetta	2	Collier	Clamp	Rohrschelle
112	70-8425-49	Piede	2	Pied	Engine mount	Motorfuss
113	1-1770-04	Bullone 8 x 1,25	8	Boulon 8 x 1,25	Bolt 8 x 1,25	Bolzen 8 x 1,25
114	1-7565-07	Rondella	8	Rondelle	Washer	Unterlegscheibe
115	70-5460-48	Marmitta	1	Pot d'échappement	Muffler	Auspufftopf
116	70-4500-60	Guarnizione	1	Joint	Gasket	Dichtung
117	236-6780-08	Prigioniero 8 x 1,25	2	Goujon 8 x 1,25	Stud 8 x 1,25	Stiftschraube 8 x 1,25
118	3-3240-19	Dado 8 x 1,25	2	Ecrou 8 x 1,25	Nut 8 x 1,25	Mutter 8 x 1,25
119	250-7555-07	Rondella	2	Rondelle	Washer	Unterlegscheibe
	70-8180-17	Serie guarnizioni 400	1	Jeu de joints 400	Gasket set 400	Dichtungssatz 400
	74-8180-18	Serie guarnizioni 490	1	Jeu de joints 490	Gasket set 490	Dichtungssatz 490
	145-8180-43	Serie guarnizioni 510	1	Jeu de joints 510	Gasket set 510	Dichtungssatz 510

* Non si fornisce sciolto.
Vedi serie guarnizioni.

* Non livré séparément.
Voir jeu de joints.

* Not supplied separately.
See gasket set.

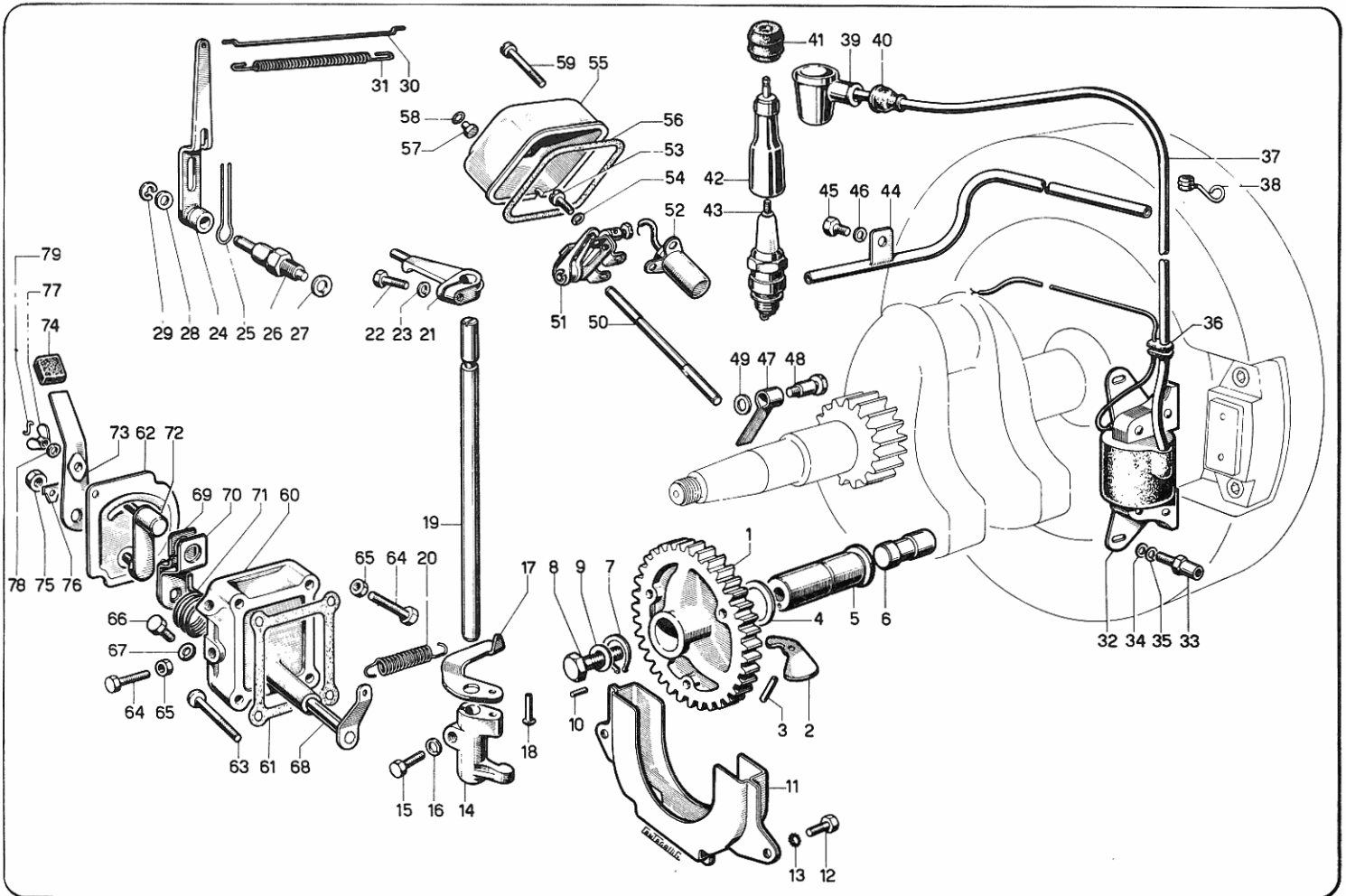
* Einzeln nicht lieferbar.
Siehe Dichtungssatz.



No.	Matricola Référence Part No. Teil Nr.	DENOMINAZIONE	Pezzi Pièces Pieces Stücke	DENOMINATION	DESCRIPTION	BENENNUNG
1	70-1050-49	Albero gomito compl. 400-490-510	1	Vilebrequin compl. 400-490-510	Crankshaft ass.y 400-490-510	Kurbelwelle kompl. 400-490-510
2	72-1050-50	Albero gomito compl. 400-490 sin.	1	Vilebrequin compl. 400-490 sin.	Crankshaft ass.y 400-490 sin.	Kurbelwelle kompl. 400-490 sin.
3	45-8990-05	Tappo	1	Bouchon	Cap	Verschluss
4	57-8990-02	Tappo	1	Bouchon	Cap	Verschluss
5	70-2280-46	Chiavetta	1	Clavette	Key	Keil
6	70-2280-47	Chiavetta	2	Clavette	Key	Keil
	70-3002-58	Cuscinetto	1	Roulement	Bearing	Lager
7	70-4935-33	Ingranaggio compl.	1	Engrenage compl.	Gear ass.y	Zahnrad kompl.
8	70-2194-03	Centrifugatore olio	1	Centrifugeur d'huile	Centrifugal oil baffle	Ölschleuder
9	11-3260-14	Dado 400-490-510 16 x 1,5	1	Ecrou 400-490-510 16 x 1,5	Nut 400-490-510 16 x 1,5	Mutter 400-490-510 16 x 1,5
10	53-3260-11	Dado 400-490 sin. 16 x 1,5	1	Ecrou 400-490 sin. 16 x 1,5	Nut 400-490 sin. 16 x 1,5	Mutter 400-490 sin. 16 x 1,5
	25-7540-10	Rondella	1	Rondelle	Washer	Unterlegscheibe
11	70-1525-29	Biella compl.	1	Bielle compl.	Connecting rod ass.y	Pfeilstange kompl.
	70-1525-30	Biella compl. (Bronzina — mm. 0,25)	1	Bielle compl. (cous. — 0,25 mm.)	Conn. rod ass.y (bearing — 0,25 mm.)	Pfeuels. kompl. (Lager. — 0,25 mm.)
	70-1525-31	Biella compl. (Bronzina — mm. 0,50)	1	Bielle compl. (cous. — 0,50 mm.)	Conn. rod ass.y (bearing — 0,50 mm.)	Pfeuels. kompl. (Lager. — 0,50 mm.)
12	70-1640-30	Bronzina testa biella	1	Coussinet tête de bielle	Conn. rod big end bearing	Pfeuelstangenlagerschale
	70-1640-31	Bronzina (— mm. 0,25)	1	Coussinet (— 0,25 mm.)	Bearing (— 0,25 mm.)	Lagerschale (— 0,25 mm.)
	70-1640-32	Bronzina (— mm. 0,50)	1	Coussinet (— 0,50 mm.)	Bearing (— 0,50 mm.)	Lagerschale (— 0,50 mm.)
13	70-1630-09	Bronzina piede biella	1	Coussinet pied de bielle	Conn. rod eye end bushing	Pfeueiffussbüchse
14	70-1861-15	Bullone	2	Boulon	Bolt	Bolzen
15	271-3240-17	Dado 8 x 1,25	2	Ecrou 8 x 1,25	Nut 8 x 1,25	Mutter 8 x 1,25
16	70-5111-02	Lamierino	1	Arrêtoir	Retainer	Halteblech
17	70-6500-78	Pistone compl. LA 400	1	Piston compl. LA 400	Piston ass.y LA 400	Kolben kompl. LA 400
	70-6500-79	Pistone compl. LA 400 (+ mm. 0,5)	1	Piston compl. LA 400 (+ 0,5 mm.)	Piston ass.y LA 400 (+ 0,5 mm.)	Kolben kompl. LA 400 (+ 0,5 mm.)
	70-6500-80	Pistone compl. LA 400 (+ mm. 1)	1	Piston compl. LA 400 (+ 1 mm.)	Piston ass.y LA 400 (+ 1 mm.)	Kolben kompl. LA 400 (+ 1 mm.)
	69-6501-01	Pistone compl. LAP-LAL 400	1	Piston compl. LAP-LAL 400	Piston ass.y LAP-LAL 400	Kolben kompl. LAP-LAL 400
	69-6501-02	Pist. com. LAP-LAL400 (+ mm. 0,5)	1	Pist. com. LAP-LAL400 (+ 0,5 mm.)	Pist. ass.y LAP-LAL400 (+ 0,5 mm.)	Kol. komp. LAP-LAL400 (+ 0,5 mm.)
	69-6501-03	Pist. com. LAP-LAL400 (+ mm. 1)	1	Pist. com. LAP-LAL400 (+ 1 mm.)	Pist. ass.y LAP-LAL400 (+ 1 mm.)	Kol. komp. LAP-LAL400 (+ 1 mm.)
	74-6500-81	Pistone compl. LA 490	1	Piston compl. LA 490	Piston ass.y LA 490	Kolben kompl. LA 490
	74-6500-82	Pistone compl. LA 490 (+ mm. 0,5)	1	Piston compl. LA 490 (+ 0,5 mm.)	Piston ass.y LA 490 (+ 0,5 mm.)	Kolben kompl. LA 490 (+ 0,5 mm.)
	74-6500-83	Pistone compl. LA 490 (+ mm. 1)	1	Piston compl. LA 490 (+ 1 mm.)	Piston ass.y LA 490 (+ 1 mm.)	Kolben kompl. LA 490 (+ 1 mm.)
	73-6501-04	Pistone compl. LAP 490	1	Piston compl. LAP 490	Piston ass.y LAP 490	Kolben kompl. LAP 490
	73-6501-05	Pistone compl. LAP 490 (+ mm. 0,5)	1	Piston compl. LAP 490 (+ 0,5 mm.)	Piston ass.y LAP 490 (+ 0,5 mm.)	Kolben kompl. LAP 490 (+ 0,5 mm.)
	73-6501-06	Pistone compl. LAP 490 (+ mm. 1)	1	Piston compl. LAP 490 (+ 1 mm.)	Piston ass.y LAP 490 (+ 1 mm.)	Kolben kompl. LAP 490 (+ 1 mm.)
	145-6501-98	Pistone compl. LA 510	1	Piston compl. LA 510	Piston ass.y LA 510	Kolben kompl. LA 510
	145-6501-99	Pistone compl. LA 510 (+ mm. 0,5)	1	Piston compl. LA 510 (+ 0,5 mm.)	Piston ass.y LA 510 (+ 0,5 mm.)	Kolben kompl. LA 510 (+ 0,5 mm.)
	145-6502-01	Pistone compl. LA 510 (+ mm. 1)	1	Piston compl. LA 510 (+ 1 mm.)	Piston ass.y LA 510 (+ 1 mm.)	Kolben kompl. LA 510 (+ 1 mm.)
18	45-8210-10	Serie segmenti 400	1	Série segments 400	Piston ring set 400	Kolbenringsatz 400
	45-8210-11	Serie segm. 400 (+ mm. 0,5)	1	Série segments 400 (+ 0,5 mm.)	Piston ring set 400 (+ 0,5 mm.)	Kolbenringsatz 400 (+ 0,5 mm.)
	45-8210-12	Serie segm. 400 (+ mm. 1)	1	Série segments 400 (+ 1 mm.)	Piston ring set 400 (+ 1 mm.)	Kolbenringsatz 400 (+ 1 mm.)
	74-8210-28	Serie segmenti 490	1	Série segments 490	Piston ring set 490	Kolbenringsatz 490
	74-8210-29	Serie segm. 490 (+ mm. 0,5)	1	Série segments 490 (+ 0,5 mm.)	Piston ring set 490 (+ 0,5 mm.)	Kolbenringsatz 490 (+ 0,5 mm.)
	74-8210-30	Serie segm. 490 (+ mm. 1)	1	Série segments 490 (+ 1 mm.)	Piston ring set 490 (+ 1 mm.)	Kolbenringsatz 490 (+ 1 mm.)
	145-8210-70	Serie segmenti 510	1	Série segments 510	Piston ring set 510	Kolbenringsatz 510
	145-8210-71	Serie segm. 510 (+ mm. 0,5)	1	Série segments 510 (+ 0,5 mm.)	Piston ring set 510 (+ 0,5 mm.)	Kolbenringsatz 510 (+ 0,5 mm.)
	145-8210-72	Serie segm. 510 (+ mm. 1)	1	Série segments 510 (+ 1 mm.)	Piston ring set 510 (+ 1 mm.)	Kolbenringsatz 510 (+ 1 mm.)
19	70-8480-18	Spinotto	1	Axe de piston	Piston pin	Kolbenbolzen
20	25-1260-07	Anello tenuta	2	Circlip	Snap ring	Sicherungsring



No.	Matricola Référence Part No. Teil Nr.	DENOMINAZIONE	Pezzi Pièces Stücke	DENOMINATION	DESCRIPTION	BENENNUNG
21	70-1010-20	Albero camme 400-490-510	1	Arbre cammes 400-490-510	Camshaft 400-490-510	Nockenwelle 400-490-510
	72-1010-19	Albero camme 400-490 sin.	1	Arbre cammes 400-490 sin.	Camshaft 400-490 sin.	Nockenwelle 400-490 sin.
	70-1010-38	Albero camme 400-490-510 (per pompa alimentazione)	1	Arbre cammes 400-490-510 (pour pompe alim. comb.)	Camshaft 400-490-510 (for fuel feeding pump)	Nockenwelle 400-490-510 (für Kraftstoff-Pumpe)
	72-1010-39	Albero camme 400-490 sin. (per pompa alimentazione)	1	Arbre cammes 400-490 sin. (pour pompe alim. comb.)	Camshaft 400-490 sin. (for fuel feeding pump)	Nockenwelle 400-490 sin. (für Kraftstoff-Pumpe)
22	70-6030-03	Perno albero camme 400-490-510	1	Axe arbre cammes 400-490-510	Camshaft journal 400-490-510	Nockenwellenzapfen 400-490-510
	72-6030-04	Perno albero camme 400-490 sin.	1	Axe arbre cammes 400-490 sin.	Camshaft journal 400-490 sin.	Nockenwellenzapfen 400-490 sin.
23	70-7215-23	Punteria aspirazione	1	Poussoir admission	Intake tappet	Einlaßstößel
24	70-7215-22	Punteria scarico	1	Poussoir échappement	Exhaust tappet	Auslaßstößel
25	70-1410-08	Asta punteria	2	Tige poussoir	Pushrod	Stößstange
	70-4330-12	Gruppo bilancieri compl. 400	1	Groupe culbuteurs compl. 400	Rocker arm ass.y 400	Kipphebelgruppe kompl. 400
	74-4330-13	Gruppo bilancieri compl. 490-510	1	Groupe culbuteurs compl. 490-510	Rocker arm ass.y 490-510	Kipphebelgruppe kompl. 490-510
26	70-1540-42	Bilanciere aspirazione compl.	1	Culbuteur admission compl.	Intake rocker arm ass.y	Einlasskippebel kompl.
27	70-1540-43	Bilanciere scarico compl.	1	Culbuteur échappement compl.	Exhaust rocker arm ass.y	Auslasskippebel kompl.
28	70-9850-36	Vite	2	Vis	Capscrew	Schraube
29	1-3240-10	Dado 7 x 1	2	Ecrou 7 x 1	Nut 7 x 1	Mutter 7 x 1
30	70-6045-15	Perno	1	Axe	Journal	Zapfen
31	70-1200-27	Anello OR	1	Joint torique	« O » Ring	Dichtring
32	7J-9765-51	Vite 6 x 1	1	Vis 6 x 1	Capscrew 6 x 1	Schraube 6 x 1
33	70-3512-08	Distanziale 400	2	Entretoise 400	Spacer 400	Distanzstück 400
	7A-3512-07	Distanziale 490-510	1	Entretoise 490-510	Spacer 490-510	Distanzstück 490-510
34	70-9652-10	Valvola aspirazione 400	1	Soupape admission 400	Intake valve 400	Einlassventil 400
	74-9652-11	Valvola aspirazione 490-510	1	Soupape admission 490-510	Intake valve 490-510	Einlassventil 490-510
35	70-9685-10	Valvola scarico 400	1	Soupape échappement 400	Exhaust valve 400	Auslassventil 400
	74-9685-11	Valvola scarico 490-510	1	Soupape échappement 490-510	Exhaust valve 490-510	Auslassventil 490-510
36	70-3430-43	Dischetto	2	Disque	Disc	Scheibe
37	70-5755-30	Molla valvola	2	Ressort soupape	Valve spring	Ventilfeder
38	70-6410-19	Piattello con semiconi	2	Coupelle avec demi-cônes	Retainer with half-collets	Federteller m. Kegelkeilen
39	70-9880-94	Volano compl. 400-490-510	1	Volant compl. 400-490-510	Flywheel ass.y 400-490-510	Schwungrad kompl. 400-490-510
	72-9880-95	Volano compl. 400-490 sin.	1	Volant compl. 400-490 sin.	Flywheel ass.y 400-490 sin.	Schwungrad kompl. 400-490 sin.
40	260-9730-26	Vite 8 x 1,25	2	Vis 8 x 1,25	Capscrew 8 x 1,25	Schraube 8 x 1,25
41	70-5095-12	Lamiera protezione volano LA-LAL	1	Tôle protection volant LA-LAL	Flywheel guard plate LA-LAL	Schwungradschutzblech LA-LAL
	69-5095-52	Lamiera protezione volano LAP 400	1	Tôle protection volant LAP 400	Flywheel guard plate LAP 400	Schwungradschutzblech LAP 400
	73-5095-56	Lamiera protezione volano LAP 490	1	Tôle protection volant LAP 490	Flywheel guard plate LAP 490	Schwungradschutzblech LAP 490
42	25-9810-07	Vite 6 x 1	4	Vis 6 x 1	Capscrew 6 x 1	Schraube 6 x 1
43	203-7540-04	Rondella	4	Washer	Unterlegscheibe	Unterlegscheibe
44	70-3260-56	Dado 400-490-510 20 x 1,5	1	Ecrou 400-490-510 20 x 1,5	Nut 400-490-510 20 x 1,5	Mutter 400-490-510 20 x 1,5
	417-3260-27	Dado 400-490 sin. 20 x 1,5	1	Ecrou 400-490 sin. 20 x 1,5	Nut 400-490 sin. 20 x 1,5	Mutter 400-490 sin. 20 x 1,5
45	271-7625-37	Rondella	1	Washer	Unterlegscheibe	Unterlegscheibe
46	70-6960-23	Puleggia avviamento 400-490-510	1	Poulie lancement 400-490-510	Starting pulley 400-490-510	Anwerfscheibe 400-490-510
	72-6960-24	Puleggia avviamento 400-490 sin.	1	Poulie lancement 400-490 sin.	Starting pulley 400-490 sin.	Anwerfscheibe 400-490 sin.
47	70-8400-20	Spina	1	Goupille élastique	Taper pin	Kegelstift





No.	Matricola Référence Part No. Teil Nr.	DENOMINAZIONE	Pezzi Pièces Pièces Stücke	DENOMINATION	DESCRIPTION	BENENNUNG
1	70-4910-17	Ingranaggio regolatore compl.	1	Engrenage régulateur compl.	Governor gear ass.y	Reglierrad kompl.
2	70-5496-07	Massa regolatore	3	Masse régulateur	Governor weight	Fliehkgewicht
3	70-6110-33	Perno	3	Axe	Journal	Zapfen
4	70-3495-35	Distanziale	2	Entrctoise	Spacer	Distanzstück
5	70-6130-19	Perno regolatore	1	Axe régulateur	Governor journal	Reglerzapfen
6	70-7200-34	Puntalino	1	Poussoir	Drive rod	Betätigungsstange
7	202-1240-16	Anello Seeger	1	Circlip	Snap ring	Sicherungsring
8	1-1770-04	Bullone 8 x 1,25	1	Boulon 8 x 1,25	Bolt 8 x 1,25	Bolzen 8 x 1,25
9	260-4670-04	Guarnizione	1	Joint	Gasket	Dichtung
10	70-7770-52	Rullino	1	Aiguille	Pin	Nadel
11	70-9710-15	Vaschetta	1	Cuve	Bowl	Sumpf
12	105-1760-01	Bullone 6 x 1	2	Boulon 6 x 1	Bolt 6 x 1	Bolzen 6 x 1
13	203-7540-04	Rondella	2	Rondelle	Washer	Unterlegscheibe
14	70-5270-05	Levetta	1	Levier	Lever	Hebel
15	245-1760-06	Bullone 6 x 1	1	Boulon 6 x 1	Bolt 6 x 1	Bolzen 6 x 1
16	250-7555-04	Rondella	1	Rondelle	Washer	Unterlegscheibe
17	70-1450-16	Attacco	1	Attelage	Connection	Anschluss
18	70-7400-08	Ribattino	1	Rivet	Rivet	Niete
19	70-6140-52	Perno	1	Axe	Journal	Zapfen
20	70-5655-15	Molla regolatore LA-LAP	1	Ressort régulateur LA-LAP	Governor spring LA-LAP	Endregelfeder LA-LAP
	45-5655-01	Molla regolatore LAL	1	Ressort régulateur LAL	Governor spring LAL	Endregelfeder LAL
21	70-5200-21	Leva rinvio	1	Levier renvoi	Counterlever	Umlenkhebel
22	45-1755-04	Bullone 5 x 0,8	1	Boulon 5 x 0,8	Bolt 5 x 0,8	Bolzen 5 x 0,8
23	250-7555-03	Rondella	1	Rondelle	Washer	Unterlegscheibe
24	70-5200-81	Leva carburatore compl.	1	Levier carburateur compl.	Carburetor lever ass.y	Vergaser-Hebel kompl.
25	70-5600-12	Molla	1	Ressort	Spring	Feder
26	70-6110-27	Perno	1	Axe	Journal	Zapfen
27	5-7625-10	Rondella	1	Rondelle	Washer	Unterlegscheibe
28	70-7625-51	Rondella	1	Rondelle	Washer	Unterlegscheibe
29	246-1165-04	Anello Benzing	1	Bague d'arrêt	Circlip	Drahtsprengring
30	70-2183-25	Cavallotto	1	Etrier	Hinge link	Bügel
31	70-5800-72	Molla	1	Ressort	Spring	Feder
32	70-1567-09	Bobina compl.	1	Bobine compl.	Coil ass.y	Zündspule kompl.
33	70-1860-83	Bullone	2	Boulon	Bolt	Bolzen
34	268-7625-08	Rondella	2	Rondelle	Washer	Unterlegscheibe
35	1-7565-04	Rondella	2	Rondelle	Washer	Unterlegscheibe
36	70-5997-04	Passafilo	1	Passe-cable	Wire sleeve	Kabeldurchführhülle
37	70-2190-23	Cavo compl.	1	Cable compl.	Cable ass.y	Kabel kompl.
38	70-2470-54	Collare	1	Collier	Collar	Schelle
39	25-1450-01	Attacco candela	1	Cosse de bougie	Spark plug connector	Zündkerzenanschluss
40	1-5400-07	Manicotto	1	Manchon	Sheat	Hülle
41	70-2135-49	Cappellotto (Motocoltivatore)	1	Capuchon (Motoculteur)	Cap (Motor Tiller)	Schutzkappe (Einachsschlepper)
42	70-6900-37	Prolunga (Motocoltivatore)	1	Rallonge (Motoculteur)	Extension (Motor Tiller)	Verlängerung (Einachsschlepper)
43	55-2100-06	Candela LA-AL	1	Bougie LA-LAL	Spark plug LA-LAL	Zündkerze LA-LAL
	69-2100-18	Candela LAP	1	Bougie LAP	Spark plug LAP	Zündkerze LAP
44	70-9333-03	Tubo	1	Tuyau	Tube	Leitung
45	238-1760-03	Bullone 6 x 1	1	Boulon 6 x 1	Bolt 6 x 1	Bolzen 6 x 1
46	1-7565-04	Rondella	1	Rondelle	Washer	Unterlegscheibe
47	70-5170-06	Lamina	1	Lamelle	Vane	Lamelle
48	70-6230-35	Perno	1	Axe	Journal	Zapfen
49	70-3525-78	Distanziale	1	Entrctoise	Spacer	Distanzstück
50	70-7200-31	Puntalino	1	Poussoir	Drive rod	Betätigungsstange
51	70-5040-06	Interruttore	1	Rupteur	Breaker	Unterbrecher
52	70-2522-03	Condensatore	1	Condensateur	Condenser	Kondensator
53	70-9790-28	Vite 5 x 0,8	2	Vis 5 x 0,8	Capscrew 5 x 0,8	Schraube 5 x 0,8
54	26-7565-03	Rondella	2	Rondelle	Washer	Unterlegscheibe
55	70-2750-25	Coperchio	1	Couvercle	Cover	Deckel
56	70-4430-89	Guarnizione	*1	Joint	Gasket	Dichtung
57	70-7195-03	Pulsante	1	Bouton-poussoir	Push button	Druckknopf
58	70-1260-95	Anello tenuta	1	Bague d'étanchéité	Seal ring	Dichtring
59	70-9790-29	Vite 5 x 0,8	2	Vis 5 x 0,8	Capscrew 5 x 0,8	Schraube 5 x 0,8
60	70-2515-39	Comando a mano compl.	1	Commande à main compl.	Hand control ass.y	Handsteuerung kompl.
	70-7865-17	Scatola	1	Carter	Housing	Gehäuse
61	70-4680-01	Guarnizione	*1	Joint	Gasket	Dichtung
62	70-2690-53	Coperchio	1	Couvercle	Cover	Deckel
63	70-9790-30	Vite 6 x 1	4	Vis 6 x 1	Capscrew 6 x 1	Schraube 6 x 1
64	70-1760-23	Bullone 6 x 1	2	Boulon 6 x 1	Bolt 6 x 1	Bolzen 6 x 1
65	105-3240-08	Dado 6 x 1	2	Ecrou 6 x 1	Nut 6 x 1	Mutter 6 x 1
66	276-1770-42	Bullone 8 x 1,25	1	Boulon 8 x 1,25	Bolt 8 x 1,25	Bolzen 8 x 1,25
67	1-7625-07	Rondella	1	Rondelle	Washer	Unterlegscheibe
68	70-6140-72	Perno	1	Axe	Journal	Zapfen
69	70-6370-60	Piastrina	1	Levier	Lever	Hebel
70	70-6370-61	Piastrina	1	Levier	Lever	Hebel
71	70-5680-21	Molla	1	Ressort	Spring	Feder
72	70-5201-15	Leva	1	Levier	Lever	Hebel
73	70-5201-15	Leva regolatore	1	Levier régulateur	Governor lever	Drehzahlverstellhebel
74	270-6550-10	Pomello	1	Poignée	Knob	Griff
75	225-3240-04	Dado 5 x 0,8	1	Ecrou 5 x 0,8	Nut 5 x 0,8	Mutter 5 x 0,8
76	90-6330-57	Piastrina	1	Arrêtair	Safety plate	Sicherungsblech
77	30-3200-01	Dado 5 x 0,8	1	Ecrou 5 x 0,8	Nut 5 x 0,8	Mutter 5 x 0,8
78	27-7625-05	Rondella	1	Rondelle	Washer	Unterlegscheibe
79	70-3695-19	Filo	1	Fil	Wire	Draht

* Non si fornisce sciolto.
Vedi serie guarnizioni.

* Non livré séparément.
Voir jeu de joints.

* Not supplied separately.
See gasket set.

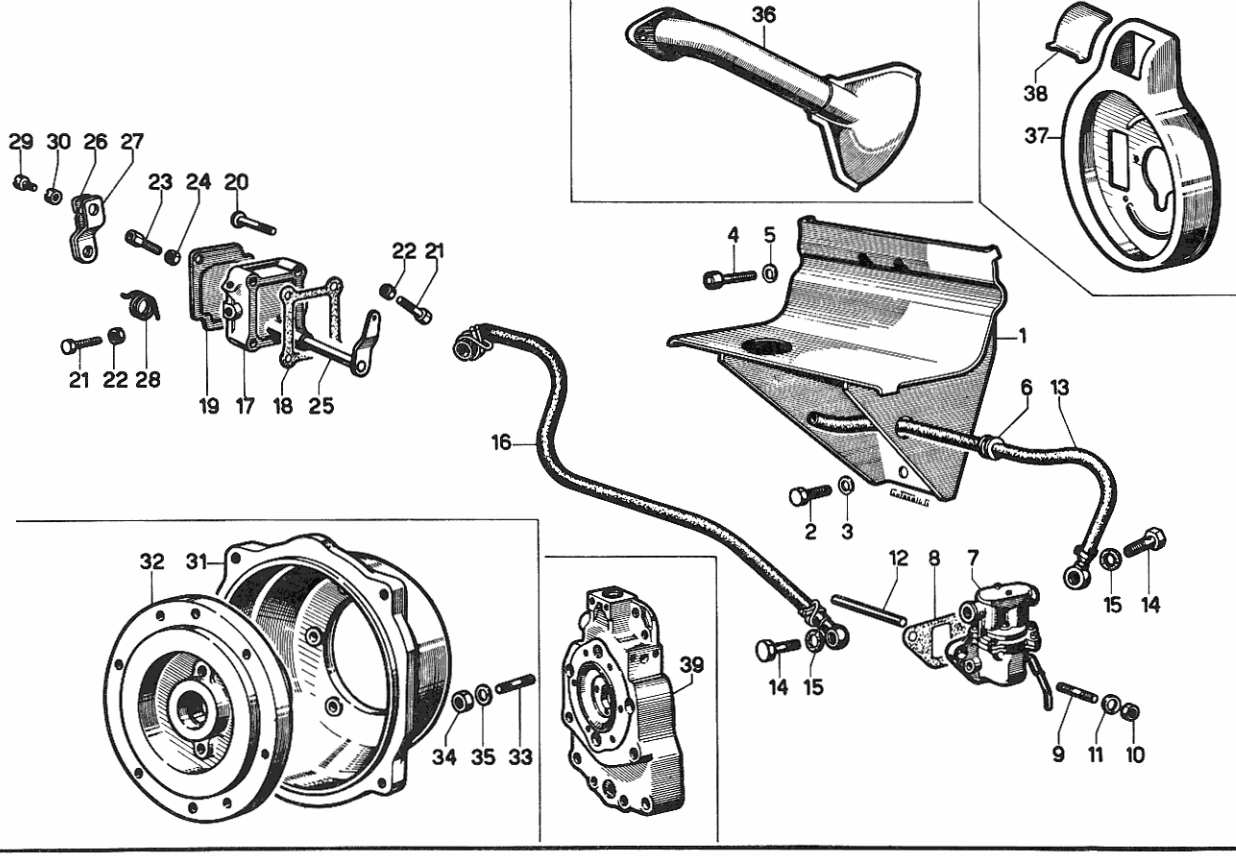
* Einzeln nicht lieferbar.
Siehe Dichtungssatz.

I particolari elencati si riferiscono al motore in versione standard. Per applicazioni speciali ed accessori consultare il Catalogo Ricambi presso i Centri Assistenza e Ricambi.

Les pièces indiquées sont valables pour des moteurs standards. Pour les pièces d'adaptation et les accessoires consulter le Catalogue Pièces Detachées auprès des Agents Service.

Parts listed refer to base engine versions. Special applications or accessories are detailed on Master Parts Catalog available by Service Centers and Parts Dealers.

Die angegebenen Teile beziehen sich auf Motoren einiger Grundausführungen. Sonderanfertigungen und Zubehör sind im Ersatzteilkatalog aufgeführt. Dieser Katalog ist bei Vertragswerkstätten und Händlern einzusehen.



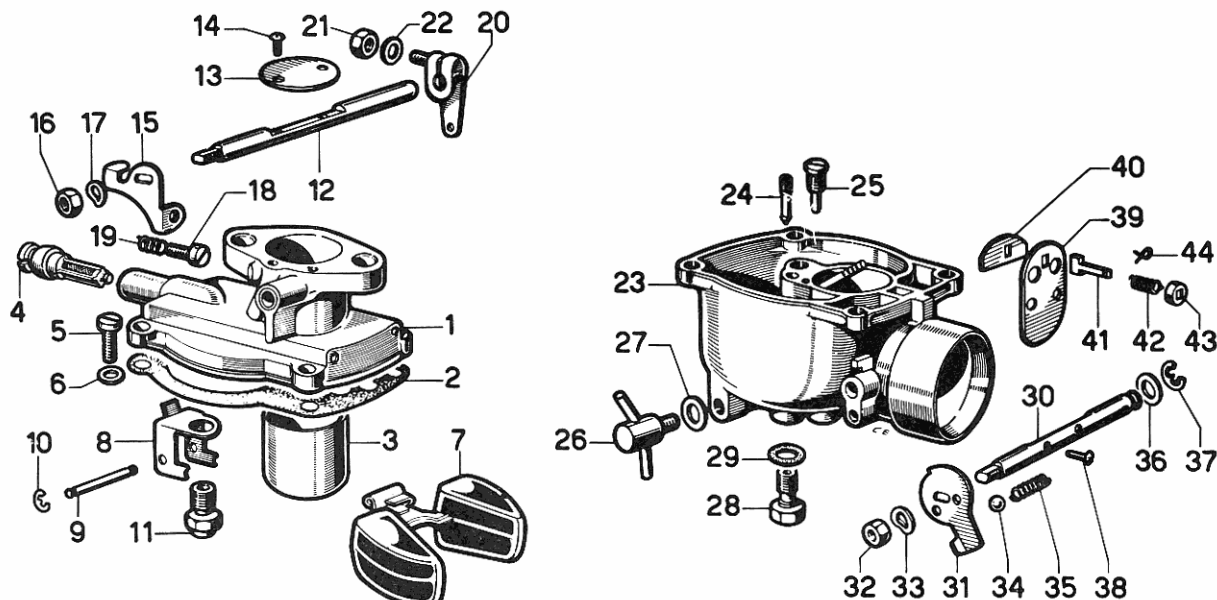
No.	Matricola Référence Part No. Teil Nr.	DENOMINAZIONE	Pezzi Pièces Pieces Stücke	DENOMINATION	DESCRIPTION	BENENNUNG
1	6525-8865-42	Supporto lato presa di moto	1	Support côté prise de force	Bracket P.T.O. side	Halter Kraftabnahme-Seite
2	70-9730-24	Vite 8 x 1,25	2	Vis 8 x 1,25	Capscrew 8 x 1.25	Schraube 8 x 1,25
3	1-7565-07	Rondella	2	Rondelle	Washer	Unterlegscheibe
4	260-9730-26	Vite 8 x 1,25	2	Vis 8 x 1,25	Capscrew 8 x 1.25	Schraube 8 x 1,25
5	1-7565-07	Rondella	2	Rondelle	Washer	Unterlegscheibe
6	6100-3997-25	Passafilo	1	Passe-cable	Wire sleeve	Kabeldurchführhülle
7	6416-6585-13	Pompa alimentazione completa	1	Pompe d'alimentation compl.	Fuel feeding pump ass.y	Kraftstoffpumpe kompl.
	999-5498-05	Membrana	1	Membrane	Diaphragm	Membran
8	255-4580-06	Guarnizione	1	Joint	Gasket	Dichtung
9	260-6780-50	Prigioniero 8 x 1,25	2	Goujon 8 x 1,25	Stud 8 x 1.25	Stiftschraube 8 x 1,25
10	1-3240-18	Dado 8 x 1,25	2	Ecrou 8 x 1,25	Nut 8 x 1.25	Mutter 8 x 1,25
11	250-7555-07	Rondella	2	Rondelle	Washer	Unterlegscheibe
12	70-7200-35	Puntalino	1	Poussoir	Drive rod	Betätigungsstange
13	6416-9372-87	Tubo compl.	1	Tuyau compl.	Tube ass.y	Leitung kompl.
14	246-1900-08	Bullone 10 x 1	2	Boulon 10 x 1	Bolt 10 x 1	Bolzen 10 x 1
15	246-4670-12	Guarnizione	4	Joint	Gasket	Dichtung
16	70-9372-09	Tubo combustibile compl.	1	Tube combustible compl.	Fuel tube ass.y	Brennstoffleitung kompl.
	70-2515-38	Comando a distanza compl.	1	Comm. à dist. compl.	Remote control ass.y	Fernsteuerung kompl.
17	70-7865-17	Scatola	1	Carter	Housing	Gehäuse
18	70-4680-01	Guarnizione	1	Joint	Gasket	Dichtung
19	70-2690-32	Coperchio	1	Couvercle	Cover	Deckel
20	70-9790-30	Vite 6 x 1	4	Vis 6 x 1	Capscrew 6 x 1	Schraube 6 x 1
21	70-1760-23	Bullone 6 x 1	2	Boulon 6 x 1	Bolt 6 x 1	Bolzen 6 x 1
22	105-3240-08	Dado 6 x 1	2	Ecrou 6 x 1	Nut 6 x 1	Mutter 6 x 1
23	70-9180-47	Terminale	1	Arrêt de cable	Cable end	Kabelstecker
24	3-3240-19	Dado 8 x 1,25	1	Ecrou 8 x 1,25	Nut 8 x 1.25	Mutter 8 x 1,25
25	70-6140-72	Perno	1	Axe	Journal	Zapfen
26	70-6370-60	Piastrina	1	Levier	Lever	Hebel
27	70-6370-61	Piastrina	1	Levier	Lever	Hebel
28	70-5680-21	Molla	1	Ressort	Spring	Feder
29	70-9790-23	Vite 5 x 0,8	1	Vis 5 x 0,8	Capscrew 5 x 0.8	Schraube 5 x 0,8
30	70-6000-21	Pastiglia	1	Arrêt de cable	Cable end	Kabelstecker
31	(☆)	Campana motore (autotraz.)	1	Cloche moteur (Autotraction)	Engine bell (Automotive)	Motorglocke (Fahrzeugausführ.)
32	(☆)	Campana frizione (autotraz.)	1	Cloche d'embrayage (Autotraction)	Clutch housing (Automotive)	Kupplungsglocke (Fahrzeugausführ.)
33	(☆)	Prigioniero 8 x 1,25	6	Goujon 8 x 1,25	Stud 8 x 1.25	Stiftschraube 8 x 1,25
34	(☆)	Dado	6	Ecrou	Nut	Mutter
35	(☆)	Rondella	6	Rondelle	Washer	Unterlegscheibe
36	6494-9540-60	Tubo scarico	1	Tuyau d'échappement	Exhaust pipe	Auspuffrohr
37	70-2565-56	Convogl. LA400-490-510 compl. (port.)	1	Coiffe ventil. LA 400-490-510 compl. (port.)	Shroud LA 400-490-510 ass.y (cover)	Haube kompl. LA 400-490-510 (Kontr. klappe)
	72-2565-57	Convogl. LA400-490 sin. compl. (port.)	1	Coiffe ventil. LA 400-490 sin. compl. (port.)	Shroud LA 400-490 sin. ass.y (cover)	Haube kompl. LA 400-490 sin. (Kontr. klappe)
	69-2565-65	Convogl. LAP400-490 compl. (portina)	1	Coiffe ventil. LAP 400-490 compl. (port.)	Shroud LAP 400-490 ass.y (cover)	Haube kompl. LAP 400-490 (Kontr. klappe)
	71-2565-64	Conv. LAP400-490 sin. compl. (port.)	1	Coiffe ventil. LAP400-490 sin. compl. (port.)	Shroud LAP400-490 sin. ass.y (cover)	Haube kompl. LAP400-490 sin. (Kontr. klappe)
38	70-6660-20	Portina	1	Portillon	Inspection cover	Gehäuse
39	70-7950-83	Scatola distribuzione completa (per pompa alimentazione)	1	Carter distribution compl. (pour pompe d'alimentation)	Gear train housing ass.y (for fuel feeding pump)	Steuergehäuse kompl. (für Kraftstoffpumpe)

* Non si fornisce sciolto. Vedi serie guarnizioni.

* Non livré séparément. Voir jeu de joints.

* Not supplied separately. See gasket set.

* Einzeln nicht lieferbar. Siehe Dichtungssatz.



No.	Matricola Reference Part No. Teil 'Nr.	DENOMINAZIONE	Pezzi Pièces Stücke	DENOMINATION	DESCRIPTION	BENENNUNG
1	999-2751-41 999-2751-47	Coperchio carburatore LA Coperchio carburatore LAP	1 1	Couvercle carburateur LA Couvercle carburateur LAP	Carburetor cover LA Carburetor cover LAP	Vergaserdeckel LA Vergaserdeckel LAP
2	999-4431-28	Guarnizione	1	Joint	Gasket	Dichtung
3	999-3362-11 999-3362-12 999-3362-04	Diffusore LA-LAP 400 Diffusore LAL 400 Diffusore 490-510	1 1 1	Diffuseur LA-LAP 400 Diffuseur LAL 400 Diffuseur 490-510	Diffuser LA-LAP 400 Diffuser LAL 400 Diffuser 490-510	Luftrichter LA-LAP 400 Luftrichter LAL 400 Luftrichter 490-510
4	999-3730-14	Filtro combust.	1	Filtre combust.	Fuel filter	Kraftstofffilter
5	209-9790-11	Vite 5 x 0,8	4	Vis 5 x 0,8	Capscrew 5 x 0,8	Schraube 5 x 0,8
6	27-7625-05	Rondella	4	Rondelle	Washer	Unterlegscheibe
7	999-4105-07	Galleggiante compl.	1	Flotteur compl.	Float assy	Schwimmer kompl.
8	999-8615-34	Supporto	1	Support	Support	Lager
9	999-6230-66	Perno	1	Axe	Journal	Zapfen
10	999-1165-01	Anello Benzing	2	Rague d'arrêt	Circlip	Drahtsprüngring
11	999-7998-08	Sede spillo compl.	1	Siège pointeau compl.	Needle valve seat assy	Nadlventilistiz kompl.
12	999-1080-22 999-1080-23 999-1080-24	Albero farfalla compl. LA-LAL Albero farfalla compl. LAP 400 Albero farfalla compl. LAP 490	1 1 1	Arbre papillon compl. LA-LAL Arbre papillon compl. LAP 400 Arbre papillon compl. LAP 490	Butterfly valve shaft assy LA-LAL Butterfly valve shaft assy LAP 400 Butterfly valve shaft assy LAP 490	Drosselklappewelle kompl. LA-LAL Drosselklappewelle kompl. LAP 400 Drosselklappewelle kompl. LAP 490
13	999-3605-08 999-3605-15 999-3605-16	Farfalla LA-LAL Farfalla LAP 490 Farfalla LAP 400	1 1 1	Papillon LA-LAL Papillon LAP 400 Papillon LAP 490	Butterfly valve LA-LAL Butterfly valve LAP 400 Butterfly valve LAP 490	Drosselklappe LA-LAL Drosselklappe LAP 400 Drosselklappe LAP 490
14	999-9810-10	Vite 3 x 0,5	2	Vis 3 x 0,5	Capscrew 3 x 0,5	Schraube 3 x 0,5
15	999-8510-28	Squadretta regolazione compl.	1	Equerre régulateur compl.	Governor angle bracket assy	Regler-Winkelstück kompl.
16	225-3240-04	Dado 5 x 0,8	1	Ecrou 6 x 0,8	Nut 5 x 0,8	Mutter 5 x 0,8
17	250-7555-03	Rondella	1	Rondelle	Washer	Unterlegscheibe
18	999-9850-37	Vite	1	Vis	Capscrew	Schraube
19	999-5780-11	Molla	1	Ressort	Spring	Feder
20	999-5830-28	Morsetto compl.	1	Borne de connexion compl.	Terminal connector assy	Anschlussklemme kompl.
21	225-3240-04	Dado 5 x 0,8	1	Ecrou 5 x 0,8	Nut 5 x 0,8	Mutter 5 x 0,8
22	27-7625-05	Rondella	1	Rondelle	Washer	Unterlegscheibe
23	999-2825-21 999-2825-22	Corpo carburatore compl. LA-LAL Corpo carburatore compl. LAP	1 1	Corps carburateur compl. LA-LAL Corps carburateur compl. LAP	Carburetor bowl assy LA-LAL Carburetor bowl assy LAP	Vergasergehäuse kompl. LA-LAL Vergasergehäuse kompl. LAP
24	999-4125-18 999-4125-25	Getto min. LA-LAL Getto min. LAP	1 1	Gicleur ralenti LA-LAL Gicleur ralenti LAP	Idle jet LA-LAL Idle jet LAP	Leerlaufdüse LA-LAL Leerlaufdüse LAP
25	999-3588-06 999-3588-03	Emulsionatore LA-LAL Emulsionatore LAP	1 1	Tube d'émulsion LA-LAL Tube d'émulsion LAP	Mixture tube LA-LAL Mixture tube LAP	Mischrohr LA-LAL Mischrohr LAP
26	999-9863-05	Vite scarico compl.	1	Vis de purge compl.	Drain screw assy	Ablass-Schraube kompl.
27	999-4370-14	Guarnizione	1	Joint	Gasket	Dichtung
28	999-4125-27 999-4125-29 999-4125-36 999-4125-28 999-4125-35 145-4125-91	Getto max. compl. LA 400 Getto max. compl. LAP 400 Getto max. compl. LAL 400 Getto max. compl. LA 490 Getto max. compl. LAP 490 Getto max. compl. LA 510	1 1 1 1 1 1	Gicleur maxi comp. LA 400 Gicleur maxi comp. LAP 400 Gicleur maxi comp. LAL 400 Gicleur maxi comp. LA 490 Gicleur maxi comp. LAP 490 Gicleur maxi comp. LA 510	Main jet assy LA 400 Main jet assy LAP 400 Main jet assy LAL 400 Main jet assy LA 490 Main jet assy LAP 490 Main jet assy LA 510	Hauptdüse kompl. LA 400 Hauptdüse kompl. LAP 400 Hauptdüse kompl. LAL-400 Hauptdüse kompl. LA 490 Hauptdüse kompl. LAP 490 Hauptdüse kompl. LA 510
29	200-4670-03	Guarnizione	1	Joint	Gasket	Dichtung
30	999-6100-06	Perno starter compl.	1	Axe starter compl.	Choke valve shaft assy	Starterklappenwelle kompl.
31	999-5195-03	Leva	1	Lever	Lever	Hebel
32	225-3240-04	Dado 5 x 0,8	1	Ecrou 5 x 0,8	Nut 5 x 0,8	Mutter 5 x 0,8
33	250-7555-03	Rondella	1	Rondelle	Washer	Unterlegscheibe
34	209-8245-03	Sfera 3/16"	1	Rouleau 3/16"	Ball 3/16"	Kugel 3/16"
35	999-5695-07	Molla	1	Ressort	Spring	Feder
36	1-7625-07	Rondella	1	Rondelle	Washer	Unterlegscheibe
37	246-1165-04	Anello Benzing	1	Bague d'arrêt	Circlip	Drahtsprüngring
38	999-9810-10	Vite 4 x 0,7	1	Vis 4 x 0,7	Capscrew 4 x 0,7	Schraube 4 x 0,7
39	999-3605-17	Farfalla aria compl.	1	Papillon starter compl.	Choke plate assy	Starterklappe kompl.
40	999-9700-14	Valvola	1	Soupape	Valve	Ventil
41	999-9265-34	Tirante	1	Entretoise	Tie rod	Zugstange
42	999-5755-31	Molla	1	Ressort	Spring	Feder
43	999-7980-32	Scodellino	1	Couppelle	Cup	Korb
44	270-2800-01	Copiglia	1	Goupille	Cotter pin	Splint



intermotor

VAZIA - 2100 RIETI - ITALIA
Casella Post. 107 - RIETI

LOMBARDINI MOTORI
LOMBARDINI FRANCE
LOMBARDINI MOTOREN
LOMBARDINI MOTORES
LOMBARDINI SINGAPORE

Via F.lli Manfredi, 6 - 42100 Reggio Emilia
8, Rue Béquet, Rueil-Malmaison
Hahnstrasse 48, Frankfurt/Main Niederrad
Zona Cova Solera, Rubi/Barcelona
40, Merryn Road, Singapore 11

70 - 5301 - 72

Mod. 21.1 - 3-74

PRINTED IN ITALY